

Економска Комисија за Европу
Одбор за копнени транспорт

ADR

У примени од 01.01.2013. године

ЕВРОПСКИ СПОРАЗУМ

о међународном друмском
транспорту опасног терета

Том 1



УЈЕДИЊЕНЕ НАЦИЈЕ

Њујорк и Женева, 2012. године

БЕЛЕШКА:

Одреднице употребљене и материјал представљен у овој публикацији не подразумевају изражавање посебног мишљења, од стране Секретаријата Уједињених нација, у смислу правног статуса било које државе, територије, града или подручја, или њихових надлежних органа, или у смислу разграничавања њихових граница, напротив.

ECE/TRANS/225 (Том I)

Copyright© United Nations, 2012

Сва права задржана.

Ниједан део ове публикације не сме се, у сврху продаје, репродуковати, похранити у систему из ког се може повратити или пренети у било каквом облику или било којим средством, електронским, електростатичким, посредством магнетне траке, механичким, фотокопирањем или на други начин, без претходно написмено прибављеног одобрења од Уједињених Нација.

UNITED NATIONS PUBLICATION
Sales Nr. E.12.VIII.1
ISBN 978-92-1-139143-5 (комплет у два тома)
ISBN 978-92-1-055476-3 (том I)

Том I и II се не продају одвојено.

УВОДНА РЕЧ

Општи ставови

Европски споразум о међународном друмском транспорту опасног терета (ADR) сачињен је у Женеви 30.09.1957. године под окриљем Економске комисије Уједињених нација за Европу, а ступио је на снагу 29.01.1968. Сам Споразум претрпео је измене и допуне Протоколом којим је измењен и допуњен члан 14(3) донетим у Њујорку 21.08.1975. године, који је ступио на снагу 19.04.1985. године.

Сходно члану 2 Споразума, опасни терети забрањени за транспорт Анексом А не смеју се прихватити за међународни транспорт, док ће међународни транспорт других опасних терета бити дозвољен уколико су испуњени следећи услови:

- услови регулисани Анексом А за материје које су у питању, посебно у погледу њиховог паковања и обележавања; и
- услови прописани Анексом Б, а посебно они који се тичу конструкције, опреме и операције возила које превози предметне материје

Међутим, сходно Члану 4, свака Уговорна страна задржава право да регулише или забрани, из неких других, а не безбедносни разлога у току транспорта, улазак опасних терета на своју територију. Уговорне стране такође задржавају право и да уреде, билатералним или мултилатералним споразумима, да извесним опасним теретима чији је транспорт забрањен Анексом А, буде дозвољен међународни транспорт под одређеним условима на њиховим територијама, или да се опасним теретима чији је међународни транспорт дозвољен одредбама Анекса А дозволи транспорт на њиховој територији под условима мање строгим него што су услови наведени у Анексима А и Б.

Анекси А и Б редовно подлежу изменама и допунама и ажурирају се још од ступања на снагу ADR.

Структура Анекса А и Б

Радна група за транспорт опасног терета (WP.15) Економске комисије за Европски одбор о копненом транспорту је донела одлуку, на својој педесет првој седници (26.10.1992. године) да реструктурише Анексе А и Б на основу предлога Међународног савеза за друмски транспорт (TRANS/WP.15/124, ставови 100-108). Главни циљеви су били да се захтеви учине прихватљивијима и лакшима за кориснике да би се могли лакше применљивати, и то не само на међународне транспортне операције према ADR него и у домаћем саобраћају у свим државама Европе кроз национално законодавство или законодавство Европске заједнице, у циљу коначног обезбеђења доследног оквира стандарда на европском нивоу. Такође се сматрало неопходним да се идентификују јасније дужности разних учесника у транспортном ланцу, да се са више систематичности групишу захтеви који се односе наове разне учеснике, и да се диференцирају правни захтеви ADR од европских и међународних стандарда који се могу применити у циљу задовољења ових захтева.

Структура је доследна оној у Препорукама о транспорту опасних терета Уједињених нација, Моделу регулисања, Међународном коду за транспорт опасних материја поморским путем (IMDG Code) и Прописима о међународном транспорту опасних терета железницом (RID).

Подељена је на девет делова, али и даље груписана у оквиру два анекса како би се ускладила са формулацијом члана 2 самог Споразума. Структура има следећи изглед:

Анекс А: Опште одредбе и одредбе о опасним предметима и супстанцама

Део 1	Опште одредбе
Део 2	Класификација
Део 3	Списак опасних терета, посебне одредбе као и изузећа у вези са ограниченим и изузетим количинама
Део 4	Одредбе које се односе на паковање и цистерне
Део 5	Процедуре за отпрему
Део 6	Захтеви за израду и испитивање амбалаже, великог средства за паковање (IBC), велике амбалаже, цистерни и контејнера за расути терет
Део 7	Одредбе које се односе на услове транспорта, утовара, истовара и руковања

Анекс Б: Одредбе о транспортној опреми и транспортним операцијама

Део 8	Захтеви за посаду возила, опрему, операције и документацију
Део 9	Захтеви за конструкцију и одобрење возила

Део 1, који садржи опште одредбе и дефиниције, суштински је део, будући да он садржи све дефиниције појмова који се користе у свим другим деловима, и због тога што се у њему прецизно дефинишу обим и степен примене ADR, укључујући и могуће изузетке, као и примену других прописа. Он такође садржи и одредбе о обучавању, одступањима и прелазне одредбе, одговарајуће безбедоносне обавезе различитих учесника у транспортном ланцу при транспорту опасног терета, о контролним мерама, о саветнику за безбедност, и о сигурности транспорта опасних терета. Нове одредбе са сврхом да ускладе услове ограничавања пролаза возила која транспортују опасне терете кроз друмске тунеле, укључене су у ову верзију.

Основно упутство за употребу реструктурираног ADR чини табела А поглавља 3.2 која садржи листу опасних терета у нумеричком редоследу према нумерацији UN. Чим се одреди UN број специфичне опасне материје или предмета, табела обезбеђује унакрсно повезивање са посебним захтевима који се морају испунити за транспорт те материје или предмета, и са поглављима или одељцима у којима се могу наћи ти конкретни захтеви. Међутим, мора се имати на уму да се општи захтеви или посебни захтеви који се односе на класе у различитим Деловима морају применљивати уз специфичне захтеве, као значајни.

Припремљен је индекс по азбучном редоследу који наводи UN број који је додељен специфичном опасном терету од стране Секретаријата, и он је додат у виду табеле Б Поглавља 3.2 како би се олакшао приступ табели А када UN број није познат. Табела Б није званични део документа ADR и додата је издању само с циљем лакшег сналажења.

Када су терети познати као опасни, или се сумња да су опасни, а они не могу да се нађу по имену ни у табели А ни у табели Б, морају се класификовати у складу са Делом 2, који садржи све релевантне процедуре и критеријуме за одређивање да ли се такви терети сматрају опасним или не, и који им UN број треба приписати.

Текстови који су у примени

Ова верзија („2013 ADR“) узима у обзир све нове измене и допуне усвојене од стране WP.15 у 2010, 2011. и 2012. години, објављене под називима докумената ECE/TRANS/WP.15/213 и -/Corr.1 и ECE/TRANS/WP.15/213/Add.1, које треба да ступи на снагу 01.01.2013. под условом да га прихвате Уговорне стране.

Међутим, због прелазних одредби које су наведене у 1.6.1.1 Анекса А, може се наставити са применом претходне верзије („2011 ADR“) до 30.06.2013. године.

Примена зависно од територије

ADR је Споразум између држава и због тога не постоји преовлађујући ауторитет у погледу његове примене. У пракси, контроле на путевима врше Уговорне стране, а непоштовање прописа тада може резултирати законским мерама које спроводе национални надлежни органи против прекршилаца у складу са домаћим законодавством. У самом ADR нису прописане никакве казне. У време објављивања, Уговорне стране су: Албанија, Аустрија, Азербејџан, Белорусија, Белгија, Босна и Херцеговина, Бугарска, Хрватска, Кипар, Чешка република, Данска, Естонија, Финска, Француска, Немачка, Грчка, Мађарска, Италија, Казахстан, Летонија, Лихтенштајн, Литванија, Луксембург, Мароко, Холандија, Норвешка, Пољска, Португалија, Република Молдавија, Румунија, Руска федерација, Србија и Црна Гора, Словачка, Словенија, Шпанија, Шведска, Швајцарска, Бивша југословенска република Македонија, Украјина и Уједињено краљевство.

ADR се примењује на транспортне операције које се одвијају на територијама најмање двеју од наведених Уговорних страна. Поред тога, треба приметити да, у интересу једнообразности и слободне трговине у читавој Европској унији (EU), такође су усвојени Анекси А и Б ADR од стране Држава чланица Европске уније, као основа за регулисање транспорта опасног терета у друмском саобраћају у оквирима својих територија и између њих (Директива Савета 94/55/ЕС од 21.11.1994. године о приближавању закона Држава чланица у области транспорта опасног теретау друмском саобраћају, са изменама и допунама). Известан број држава које нису чланице Европске уније такође је усвојио Анексе А и В ADR као основу за своје национално законодавство.

Додатне практичне информације

Сва питања у вези са применом ADR треба упутити релевантним надлежним органима.

Додатне информације могу се пронаћи на веб страници Одељка за транспорт UNECE, на следећој страни:

http://www.unece.org/trans/danger/publi/adr/adr_e.html

Ова страница, која се непрестано ажурира, садржи линкове за следеће информације:

- Споразум (без анекса);
- Протокол о потписивању;
- Тренутни статус ADR;
- Нотификације депозитара;
- Информације о државама (Надлежни органи, нотификације);
- Писане инструкције на више језика
- Мултилатерални споразуми;
- ADR 2013 (Материјал)
- ADR 2011 (Материјал);
- ADR 2011 (Материјал са изменама и допунама);
- Претходне верзије (Материјали са изменама и допунама);
- Детаљи о публикацији (Исправке);

САДРЖАЈ

ТОМ 1

			Страна
Европски споразум о међународном друмском транспорту опасног терета (ADR)			xiii
Протокол о потписивању			xix
Анекс А	Опште одредбе и одредбе које се односе на опасне материје и предмете		1
Део 1	Опште одредбе		3
	Поглавље	1.1 Област важности и примена	5
		1.1.1 Структура	5
		1.1.2 Област важности	5
		1.1.3 Изузећа	6
		1.1.4 Применљивост других прописа	12
		1.1.5 Примена стандарда	13
	Поглавље	1.2 Дефиниције појмова и мерне јединице	15
		1.2.1 Дефиниције појмова	15
		1.2.2 Мерне јединице	38
	Поглавље	1.3 Обука лица која учествују у транспорту опасног терета	41
		1.3.1 Област примене	41
		1.3.2 Врсте обуке	41
		1.3.3 Документација	41
	Поглавље	1.4 Безбедносне обавезе учесника	43
		1.4.1 Опште мере безбедности	43
		1.4.2 Обавезе главних учесника	43
		1.4.3 Обавезе других учесника	45
	Поглавље	1.5 Одступања	49
		1.5.1 Привремена одступања	49
		1.5.2 <i>(Резервисано)</i>	49
	Поглавље	1.6 Прелазне одредбе	51
		1.6.1 Опште одредбе	51
		1.6.2 Посуде за класу 2	53
		1.6.3 Трајно причвршћене цистерне (возила-цистерне), демонтажне цистерне и батеријска возила	54
		1.6.4 Контејнер-цистерне, преносиве цистерне и MEGC	58
		1.6.5 Возила	61
		1.6.6 Класа 7	62
	Поглавље	1.7 Општи прописи за класу 7	65
		1.7.1 Област важности и примена	65
		1.7.2 Програм заштите од зрачења	66
		1.7.3 Обезбеђивање квалитета	67
		1.7.4 Посебан споразум	67
		1.7.5 Радиоактивне материје са другим опасним особинама	68
		1.7.6 Неусаглашености (недостаци)	68
	Поглавље	1.8 Контролне и друге подстицајне мере за примену безбедносних захтева	69
		1.8.1 Административне контроле опасног терета	69
		1.8.2 Узајамна административна помоћ	69
		1.8.3 Саветник за безбедност	70

Садржај (наставак)

		Страна	
	1.8.4	Списак надлежних органа и тела именованих од стране државних органа	76
	1.8.5	Пријава ванредног догађаја са опасним теретом	76
	1.8.6	Административне контроле за примену оцењивања усаглашености, периодична испитивања, међуиспитивања и ванредних испитивања описаних у 1.8.7	81
	1.8.7	Поступак за оцењивање усаглашености и периодична испитивања	83
	1.8.8	Поступак оцењивања усаглашености за гасне патроне	90
Поглавље	1.9	Транспортна ограничења која су донели надлежни органи	95
	1.9.5	Ограничења за тунеле	95
Поглавље	1.10	Безбедносне одредбе	101
	1.10.1	Опште одредбе	101
	1.10.2	Безбедносна обука	101
	1.10.3	Одредбе које се односе на терете са високом потенцијалном опасношћу	102
Део 2	Класификација		109
Поглавље	2.1	Опште одредбе	111
	2.1.1	Увод	111
	2.1.2	Принципи класификације	112
	2.1.3	Класификација материја које нису поименично наведене у табели А, део 3.2, укључујући растворе и смесе (као што су препарати, смесе и отпаци)	113
	2.1.4	Класификација узорака	118
Поглавље	2.2	Посебне одредбе за поједина класе	119
	2.2.1	Класа 1: Експлозивне материје и предмети са експлозивним материјама	119
	2.2.2	Класа 2: Гасови	150
	2.2.3	Класа 3 Запаљиве течне материје	160
	2.2.41	Класа 4.1 Запаљиве чврсте материје, самореагујуће материје и десензитизоване експлозивне чврсте материје	166
	2.2.42	Класа 4.2: Самозапаљиве материје	178
	2.2.43	Класа 4.3: Материје које у додиру са водом развијају запаљиве гасове	183
	2.2.51	Класа 5.1: Оксидирајуће материје	187
	2.2.52	Класа 5.2: Органски пероксиди	192
	2.2.61	Класа 6.1: Отровне материје	207
	2.2.62	Класа 6.2: Заразне материје	223
	2.2.7	Класа 7: Радиоактивне материје	231
	2.2.8	Класа 8: Нагризајуће материје	261
	2.2.9	Класа 9: Разне опасне материје и предмети	269
Поглавље	2.3	Поступци испитивања	291
	2.3.0	Опште одредбе	291
	2.3.1	Испитивање на изнојавање за експлозивне материје типа А	291
	2.3.2	Испитивање у вези са нитрираним смешама целулозе класе 4.1	292
	2.3.3	Испитивања запаљивих течних материја класе 3, 6.1 и 8	294
	2.3.4	Испитивање за утврђивање проточности (флуидности)	296
	2.3.5	Класификација органометалних материја у класе 4.2 и 4	298

Садржај (наставак)

			Страна
Део 3	Списак опасног терета, посебне одредбе као и изузећа у вези са ограниченим и изузетим количинама		301
	Поглавље 3.1	Општи захтеви	303
	3.1.1	Увод	303
	3.1.2	Званични назив за транспорт	303
	Поглавље 3.2	Списак опасних терета	307
	3.2.1	Табела А: Списак опасних терета по нумеричком редоследу UN бројева	307
	3.2.2	Табела Б: Списак опасних материја и предмета ADR по азбучном редоследу	660

Садржај

ТОМ 2

		Страна
Анекс А (наставка)	Опште одредбе и одредбе које се односе на опасне материје и предмете	1
Део 3 (наставка)	Списак опасног терета, посебне одредбе као и изузећа у вези са ограниченим и изузетим количинама	3
	Поглавље 3.3 Посебне одредбе које се односе на одређене предмете или материје	5
	Поглавље 3.4 Опасан терет пакован у ограниченим количинама	45
	Поглавље 3.5 Опасан терет пакован у изузетим количинама	49
Део 4	Одредбе које се односе на паковање и цистерне	53
	Поглавље 4.1 Употреба амбалаже, великог средства за паковање (IBC) и велике амбалаже	55
	Поглавље 4.2 Употреба преносивих цистерни и UN гасних контејнера са више елемената (MEGC)	219
	Поглавље 4.3 Употреба трајно причвршћених цистерни (возила цистерни), монтажних цистерни, контејнер цистерни и замењивих цистерни, чија су тела израђена од металних материјала, као и батеријских возила и гасних контејнера са више елемената (MEGC)	245
	Поглавље 4.4 Употреба трајно причвршћених цистерни (возила цистерни), монтажних цистерни, контејнер цистерни, укључујући замењиве цистерне, чија су тела израђена од ојачаних пластичних влакана	279
	Поглавље 4.5 Употреба и начин рада вакуум цистерни за отпатке	281
Део 5	Процедуре за отпрему	287
	Поглавље 5.1 Опште одредбе	289
	Поглавље 5.2 Обележавање и означавање ознакама опасности	297
	Поглавље 5.3 Стављање великих ознака (плаката) као и обележавање контејнера, MEGC, MEMU, контејнер-цистерни, преносивих цистерни и возила	309
	Поглавље 5.4 Документација	321
	Поглавље 5.5 Посебне одредбе	343
Део 6	Захтеви за израду и испитивање амбалаже, великих средстава за паковање (IBC), велике амбалаже, цистерни и контејнера за расути терет	349
	Поглавље 6.1 Захтеви за израду и испитивање амбалаже	351
	Поглавље 6.2 Захтеви за израду и испитивање посуда под притиском, аеросолних распршивача, малих гасних посуда (гасних патрона) и патрона горивних хелија са течним запаљивим гасом	383

Поглавље	6.3	Захтеви за израду и испитивање амбалаже за заразне материје категорије А класе 6.2	425
Поглавље	6.4	Захтеви за израду, испитивање и одобрење за комаде за отпрему и материјале који припадају класи 7	433
Поглавље	6.5	Захтеви за израду и испитивање великог средства за паковање (IBC)	457
Поглавље	6.6	Захтеви за израду и испитивање велике амбалаже	485
Поглавље	6.7	Захтеви за израду контролисање и испитивање преносивих цистерни и UN - контејнера за гас са више елемената (MEGC)	495
Поглавље	6.8	Захтеви за израду, опремање, одобрење типа конструкције, контролисање и испитивање и обележавање трајно причвршћених цистерни (возила цистерне), демонтажних цистерни, контејнер-цистерни и замењивих цистерни, чија су тела произведена од металних материјала, као и батеријских возила и контејнера за гас са више елемената (MEGC)	559
Поглавље	6.9	Захтеви за пројектовање, израду, опремање, одобрење типа, испитивање и обележавање трајно причвршћених цистерни (возила цистерни), демонтажних цистерни, контејнер цистерни и замењивих цистерни, од ојачаних пластичних влакана (ОПВ)	605
Поглавље	6.10	Захтеви за израду, опремање, одобрење типа конструкције, контролисање и обележавање вакуум цистерни за отпатке	613
Поглавље	6.11	Захтеви за пројектовање, израду, контролисање и испитивање контејнера за расути терет	617
Поглавље	6.12	Захтеви за израду, опремање, одобрење типа, контролисање и испитивање и обележавање цистерни, контејнера за расути терет и посебних комора за експлозивне материје или предмете са експлозивним материјама у мобилним јединицама за израду експлозивних материја или предмета са експлозивним материјама (MEMU)	621
Део 7		Одредбе које се односе на услове транспорта, утовара, истовара и руковања	625
Поглавље	7.1	Опште одредбе	627
Поглавље	7.2	Одредбе које се односе на транспорт комада за отпрему	629
Поглавље	7.3	Одредбе које се односе на транспорт у расутом стању	633
Поглавље	7.4	Одредбе које се односе на транспорт у цистернама	641
Поглавље	7.5	Одредбе које се односе на утовар, истовар и руковање	643
Анекс Б		Одредбе о транспортној опреми и транспортним операцијама	659
Део 8		Захтеви за посаду возила, опрему, операције и документацију	661
Поглавље	8.1	Општи захтеви за транспортне јединице и њихову опрему	663
Поглавље	8.2	Захтеви за обуку чланова посаде возила	667

	Поглавље	8.3	Остали захтеви које треба да испуни посада возила	675
	Поглавље	8.4	Захтеви за надзор возила	677
	Поглавље	8.5	Додатни захтеви за посебне класе или материје	679
	Поглавље	8.6	Ограничења за пролазак возила којима се транспортују опасни терети кроз тунеле у оквиру путне мреже	683
Део 9			Захтеви за конструкцију и одобрење возила	687
	Поглавље	9.1	Област важности, дефиниције и захтеви за одобрење возила	689
	Поглавље	9.2	Захтеви за конструкцију возила	695
	Поглавље	9.3	Додатни захтеви за комплетна или комплетирана EX/II или EX/III возила намењена за транспорт експлозивних материја и предмета (класа I) у амбалажи	705
	Поглавље	9.4	Додатни захтеви који се односе на конструкцију каросерије комплетних или комплетираних возила намењених за транспорт опасног терета у амбалажи (различитих од EX/II и EX/III возила)	707
	Поглавље	9.5	Додатни захтеви који се односе на конструкцију каросерија комплетних или комплетираних возила намењених за транспорт чврстог опасног терета у расутом стању	709
	Поглавље	9.6	Додатни захтеви који се односе на комплетна или комплетирана возила намењена за транспорт температурно контролисаних материја	711
	Поглавље	9.7	Додатни захтеви који се односе на трајно причвршћене цистерне (возила цистерне), батеријска возила и комплетна или комплетирана возила намењена за транспорт опасног терета у демонтажним цистернама капацитета изнад 1 m ³ или у контејнер цистернама, преносивим цистернама или контејнерима за гас са више елемената капацитета изнад 3 m ³ (EX/III, FL, OX и AT возила)	713
	Поглавље	9.8	Додатни захтеви који се односе на комплене и комплетиране MEMU	717

ЕВРОПСКИ СПОРАЗУМ О МЕЂУНАРОДНОМ ДРУМСКОМ ТРАНСПОРТУ ОПАСНОГ ТЕРЕТА (ADR)

УГОВОРНЕ СТРАНЕ,

СА НАМЕРОМ ДА повећају безбедност међународног друмског транспорта,

СПОРАЗУМЕЛЕ СУ СЕ О СЛЕДЕЋЕМ:

Члан 1

За сврхе овог Споразума, подразумева се да:

- (а) термин „возило“ означава моторна возила, возила са зглобним конструктивним склопом, приколице и полуприколице, како је дефинисано у Члану 4 Конвенције о друмском саобраћају од 19.09.1949. године, изузев возила која припадају оружаном снагама Уговорне стране, или су под њиховом командом;
- (б) термин „опасни терети“ означава оне материје и предмете чији је међународни транспорт у друмском саобраћају забрањен Анексима А и Б или дозвољен једино под извесним условима Анексима А и Б.
- (ц) термин „међународни транспорт“ означава све транспортне операције које се обављају на територијама најмање две Уговорне стране возилима горе дефинисаним под (а).

Члан 2

1. Подложно одредбама Члана 4, става 3, опасни терети чији је транспорт забрањен Анексом А не смеју бити прихваћени за међународни транспорт.
2. Међународни транспорт других опасних терета је дозвољен уколико је усаглашен са:
 - (а) условима из Анекса А за терете који су у питању, а посебно у смислу њиховог паковања и обележавања, и
 - (б) условима из Анекса Б, а посебно у смислу конструкције, опреме и операција возила која превозе терете у питању, која подлежу одредбама Члана 4, става 2.

Члан 3

Анекси овог Споразума чине његов саставни део.

Члан 4

1. Свака Уговорна страна задржава право да регулише или забрани, из разлога који нису безбедносни, у току транспорта улазак опасних терета на своју територију.
2. Возилима у транспорту на територији Уговорне стране у време ступања на снагу овог Споразума или возилима пуштеним у рад на таквој територији у року од два месеца после његовог ступања на снагу биће дозвољено, у периоду од три године од ступања на снагу, да обављају међународни транспорт опасних терета чак и ако њихова конструкција и опрема нису у потпуности усклађене са захтевима утврђеним у Анексу Б за транспортну операцију која је у питању. Међутим, под специјалним клаузулама Анекса Б овај период се може скратити.
3. Уговорне стране задржавају право да уреде, специјалним билатералним или мултилатералним споразумима, да извесни опасни терети који су овим Споразумом забрањени за било који међународни транспорт могу, под одређеним условима, да буду прихваћени за међународни транспорт на њиховим територијама, или да се опасни терети које се по овом Споразуму прихватају за међународни транспорт само под специфичним условима, могу прихватити за међународни транспорт на њиховим територијама под условима мање строгим него што су услови уређени Анексима овог Споразума. О специјалним билатералним и мултилатералним споразумима који се спомињу у овом ставу обавештава се Генерални секретар Уједињених нација, који о томе обавештава Уговорне стране које нису потписнице наведених споразума.

Члан 5

Транспортне операције на које се овај Споразум односи остају предмет националних и међународних прописа које се примењују на друмски транспорт уопште, као и на међународни друмски транспорт и међународну трговину.

Члан 6

1. Државе чланице Економске комисије за Европу и државе примљене у Комисију у саветодавном својству под условима става 8 Пројектног задатка Комисије могу постати Уговорне стране овог Споразума.
 - (a) његовим потписивањем;
 - (b) ратификовањем после потписивања ако је после потписивања предвиђена обавезна ратификација;
 - (c) приступањем овом Споразуму.
2. Ове државе које могу учествовати у извесним активностима Економске комисије за Европу сходно ставу 11 Пројектног задатка Комисије, могу постати Уговорне стране овог Споразума приступајући му по његовом ступању на снагу.
3. Овај Споразум је отворен за потписивање до 31.12.1957. године. После тог рока, отворен је за приступање.
4. Ратификација или приступање врши се депоновањем инструмента код Генералног секретара Уједињених нација.

Члан 7

1. Овај Споразум ступа на снагу један месец после датума када број држава наведен у Члану 6, став 1, које су га потписале без резерве у погледу ратификације или су депоновале своје инструменте за ратификацију или приступ, достигне укупно пет. Међутим, Анекси се не примењују до истека шест месеци по ступању на снагу самог Споразума.
2. За сваку државу која ратификује овај Споразум или му приступи, пошто је пет земаља наведених у Члану 6, став 1, већ потписало без резерве у погледу ратификације, или је депоновало своје инструменте за ратификацију или приступање, овај Споразум ступа на снагу један месец пошто наведена држава депонује свој инструмент за ратификацију или приступање, а Анекси се примењују на дотичну државу или истог датума, уколико су до тог датума ступили на снагу, или, уколико нису ступили на снагу до тог датума, на дан када почиње њихова примена сходно одредбама става 1 овог Члана.

Члан 8

1. Свака Уговорна страна може да се повуче из овог Споразума нотификовањем Генералног секретара Уједињених нација.
2. Повлачење ступа на снагу по истеку од дванаест месеци од датума пријема нотификације о повлачењу од стране Генералног секретара.

Члан 9

1. Овај Споразум престаје да важи ако, по његовом ступању на снагу, број Уговорних страна падне испод пет током дванаест узастопних месеци.
2. У случају закључивања светског споразума за уређивање транспорта опасних терета, свака одредба овог Споразума која је у супротности са било којом одредбом таквог светског споразума аутоматски престаје да се примењује у односима између Страна потписница овог Споразума које постану стране потписнице светског споразума од дана када другонаведени споразум ступи на снагу, и аутоматски се замењују одговарајућом одредбом наведеног светског споразума.

Члан 10

1. Свака држава може, у време потписивања овог Споразума без резерве у погледу ратификације или депоновања инструмената ратификације или у било ком тренутку после тога, изјавити нотификацијом адресираном на Генералног секретара Уједињених нација да овај Споразум проширује на све или поједине територије за чије је међународне односе она одговорна. Овај Споразум и његови Анекси проширују се на територију или територије наведене у нотификацији један месец пошто је Генерални секретар примио нотификацију.
2. Свака држава која се декларисала у вези са ставом 1 овог Члана проширујући важење овог Споразума на било коју територију за чије је међународне односе она одговорна може се повући из овог Споразума одвојено од наведене територије сходно одредбама Члана 8.

Члан 11

1. Сваки спор између две или више Уговорних страна у вези са тумачењем или применом овог Споразума решава се, уколико је могуће, договором између тих страна.
2. Сваки спор који се не реши договором биће предат на арбитражу, уколико један од страна у спору то захтева, и предмет ће бити упућен једном или неколицини арбитра које одаберу Стране у спору. У случају да у року од три месеца од дана захтева за арбитражом Стране у спору не постигну договор око избора арбитра или арбитра, било која од Страна може затражити од Генералног секретара Уједињених нација да номинује једног арбитра коме ће арбитража бити поверена за доношење одлуке.
3. Одлука арбитра или арбитра, који су именовани сходно ставу 2 овог Члана је обавезујућа за Уговорне стране у спору.

Члан 12

1. Свака Уговорна страна може, у време потписивања, ратификовања или приступања овом Споразуму, изјавити да себе не сматра обавезном по Члану 11. Друге Уговорне стране се не сматрају обавезним по члану 11 у случају сваке Уговорне стране која је приступила Споразуму са оваквом резервом.
2. Свака Уговорна страна која је приступила Споразуму са резервом наведеном у ставу 1 овог Члана може у свако доба повући такву резерву нотификовањем Генералног секретара Уједињених нација.

Члан 13

1. Пошто је овај Споразум буде на снази три године, свака Уговорна страна може, нотификацијом упућеном Генералном секретару Уједињених нација, захтевати сазивање конференције у сврху ревизије текста Споразума. Генерални секретар обавештава све Уговорне стране о таквом захтеву и сазива конференцију за ревизују, уколико у року од четири месеца од дана када приме обавештење од Генералног секретара, најмање једна четвртина Уговорних страна обавести Генералног секретара да су сагласне са тим захтевом.
2. Уколико се сазове конференција у складу са ставом 1 овог Члана, Генерални секретар обавештава све Уговорне стране и позива их да поднесу у року од три месеца предлоге које желе да се разматрају на Конференцији. Генерални секретар доставља свим Уговорним странама оквирни дневни ред конференције, заједно са текстовима таквих предлога, најкасније три месеца пре датума предвиђеног за почетак конференције.
3. Генерални секретар позива на сваку конференцију која се сазива сходно овом Члану све државе наведене у Члану 6, став 1, и државе које су постале Уговорне стране сходно Члану 6, став 2.

Члан 14¹

1. Независно од поступка ревизије изложеном у Члану 13, свака Уговорна страна може предложити једну или више измена и допуна Анекса овог Споразума. У том циљу она доставља текст такве измене или допуне Генералном секретару Уједињених нација. Генерални секретар може такође

¹ *Белешка од стране Секретаријата: Текст Члана 14, став 3 садржи једну измену која је ступила на снагу 19.04.1985. године у складу са Протоколом достављеним Уговорним странама под називом Нотификација депозитара С.Н.229.1975.TREATIES-8 од 18.09.1975.*

предложити измене и допуне Анекса овог Споразума како би се обезбедила усклађеност између ових Анекса и других међународних споразума који се односе на транспорт опасних терета.

2. Генерални секретар доставља сваки предлог из става 1 овог Члана свим Уговорним странама и обавештава о томе друге државе наведен у Члану 6, став 1.
3. Свака предложена измена и допуна Анекса сматра се прихваћеном изузев ако, у року од три месеца од дана када их Генерални секретар достави, најмање једна трећина Уговорних страна, или њих пет ако једна трећина прелази ту цифру, упути Генералном секретару написмено своју нотификацију о својим примедбама на предложене измене и допуне. Ако се измена и допуна сматра прихваћеном, она ступа на снагу за све Уговорне стране, по истеку периода од наредна три месеца, изузев у следећим случајевима:
 - (a) У случајевима када су сличне измене сачињене или постоји вероватноћа да буду сачињене у другим међународним споразумима наведеним у ставу 1 овог Члана, измена и допуна ступа на снагу по истеку периода о коме одлучује Генерални секретар на начин да дозволи, где год је могуће, истовремено ступање на снагу измена и допуна и оних измена и допуна које су сачињене, или постоји вероватноћа да буду сачињене у другим споразумима; међутим, тај период, не сме бити краћи од једног месеца;
 - (b) Уговорна страна која предлаже измену и допуну може навести тачно у свом предлогу, у врху ступања ове измене и допуне на снагу, ако се прихвати, период дужи од три месеца.
4. Генерални секретар нотификује, у што краћем могућем року, све Уговорне стране и све државе споменуте у члану 6, став 1, о свакој примедби коју евентуално прими од Уговорних страна на предложене измене и допуне.
5. Уколико се предложена измена и допуна Анекса не сматра прихваћеном, него ако најмање једна Уговорна страна изузев уговорне стране која је предложила измену и допуну достави Генералном секретару написмено нотификацију о својој сагласности на предлог, Генерални секретар сазива састанак свих Уговорних страна и свих држава наведених у Члану 6, став 1, у року од три месеца по истеку периода од три месеца у оквиру ког, сходно ставу 3 овог Члана, нотификација о примедби на измене и допуне се мора доставити. Генерални секретар може позвати на овај састанак и представнике:
 - (a) међувладиних организација које се баве облашћу транспорта;
 - (b) међународних невладиних организација чије активности су у директној вези са транспортом опасних терета на територијама Уговорних страна.
6. Свака измена и допуна коју усвоји више од половине укупног броја Уговорних страна на састанку који се сазива сходно ставу 5 овог Члана ступа на снагу за све Уговорне стране у складу са процедуром са којом се на том састанку сагласи већина присутних Уговорних страна.

Члан 15

Поред нотификација наведених у Члану 13 и 14, Генерални секретар Уједињених нација нотификује државе из Члана 6, став 1, и државе које су постале Уговорне стране сходно Члану 6, став 2, о

- (a) потписивању, ратификацији и приступању у складу са чланом 6;
- (b) датумима ступања на снагу овог Споразума и његових Анекса сходно Члану 7;
- (c) Повлачење сходно Члану 8;
- (d) Раскид Споразума сходно Члану 9;
- (e) Примљене нотификације и повлачење сходно Члану 10;
- (f) Примљене изјаве и нотификације сходно Члану 12, ставови 1 и 2;
- (g) Прихватање и датум ступања на снагу измена и допуна сходно Члану 14, ставови 3 и 6.

Члан 16

1. Протокол потписивања овог Споразума има исту важност, правну снагу и дужину трајања као и сам Споразум, чијим се саставним делом сматра.
2. Никакве резерве према овом Споразуму, изузев оних наведених у Протоколу о потписивању и оних сходно Члану 12, нису дозвољене.

Члан 17

После 15.12.1957. године оригинал овог Споразума биће депонован код Генералног секретара Уједињених нација, који ће послати његове идентичне оверене копије свакој од држава наведених у Члану 6, став 1.

КАО ПОТВРДУ ТОГА доле потписани, са потпуним овлашћењем, потписали су овај Споразум.

Сачињено у Женеви, 30.09.1957. године у једном примерку на енглеском и француском језику текст самог споразума, а на француском језику текст Анекса, а сваки текст самог Споразума је подједнако аутентичан. Од Генералног секретара Уједињених нација се тражи да припреми овлашћени превод Анекса на енглески језик и да их приложи оригиналним овереним примерцима наведеним у Члану 17.

ПРОТОКОЛ О ПОТПИСИВАЊУ

ПРОТОКОЛ О ПОТПИСИВАЊУ

ЕВРОПСКОГ СПОРАЗУМА О МЕЂУНАРОДНОМ ДРУМСКОМ ТРАНСПОРТУ ОПАСНИХ ТЕРЕТА (ADR)

Приступајући потписивању Европског Споразума о међународном друмском транспорту опасних терета (ADR) доле потписани, са потпуним овлашћењем,

1. **СМАТРАЈУЋИ ДА** су услови којима је регулисан транспорт опасних терета у поморском саобраћају ка Уједињеном Краљевству и из Уједињеног Краљевства у основи различити од услова у Анексу А Споразума ADR и да је немогуће ускладити их тако да буду усаглашени са потоњим у блиској будућности;

ИМАЈУЋИ У ВИДУ да од стране Уједињеног краљевства постоји најавна да поднесу измене и допуне на споменути Анекс А посебан додаток који садржи специјалне услове за друмски и поморски транспорт опасних терета између Континента и Уједињеног Краљевства;

САГЛАСИЛИ СУ СЕ ДА се до ступања на снагу овог специјалног додатка, опасни терети транспортују према одредбама Анекса А ADR, а такође и према условима Уједињеног Краљевства за транспорт опасних терета поморским путем;

2. **ПРИМЕЋУЈУ** изјаву представника Француске у смислу да Влада Републике Француске задржава право да и поред одредби Члана 4 става 2, одбије да дозволи возилима која су у употреби на територији друге Уговорне стране, кад год да су уведена у употребу, да се користе за транспорт опасних терета на територији Француске изузев ако су та возила усаглашена са условима за такав транспорт у Анексу Б, или са условима за транспорт терета који су у питању регулисаним француским прописима који уређују транспорт опасних терета у друмском саобраћају;

3. **ПРЕПОРУЧУЈУ** да, пре подношења сходно Члану 14, став 1 или Члану 13, став 2, о предложеним изменама и допунама овом Споразуму или његовим Анексима буде одржана расправа на састанцима експерата Уговорних страна и, по потреби, других држава наведених у Члану 6, став 1 Споразума и међународних организација наведених у Члану 14, став 5 Споразума.

АНЕКС А

ОПШТЕ ОДРЕДБЕ И ОДРЕДБЕ КОЈЕ СЕ ОДНОСЕ НА ОПАСНЕ МАТЕРИЈЕ И ПРЕДМЕТЕ

ДЕО 1

ОПШТЕ ОДРЕДБЕ

Поглавље 1.1

Област важности и примена

1.1.1 Структура

Прилози А и Б АDR су подељени у девет делова. Прилог А чине делови од 1. до 7. а прилог Б чине 8. и 9. део. Сваки део је подељен на поглавља, а свако поглавље на одељке и пододељке. У оквиру сваког дела, број дела је саставни део броја поглавља, одељка и пододељка; нпр. одељак 1, поглавље 2, Дела 4, има број "4.2.1".

1.1.2 Област важности

1.1.2.1 У смислу члана 2 АDR, Прилог А утврђује:

- (а) опасне терете, који су искључени из међународног транспорта;
- (б) опасне терете, који су дозвољени у међународном транспорту и услове који се на њих односе (укључујући изузећа), а посебно:
 - класификацију терета, укључујући критеријуме класификације и одговарајуће методе испитивања;
 - употребу амбалаже (укључујући заједничку амбалажу);
 - употребу цистерни (укључујући њихово пуњење);
 - поступак при отпреми (укључујући обележавање и означавање комада за отпрему, постављање великих ознака опасности (плаката) на транспортна средства и обележавање транспортних средстава, као и документацију и прописана обавештења);
 - одредбе које се односе на конструкцију, испитивање и одобрење за амбалажу и цистерне;
 - употребу транспортних средстава (укључујући утовар, заједничко товарење и истовар).

1.1.2.2 Прилог А садржи одређене одредбе, које се према члану 2 АDR односе на Прилог Б, или на оба Прилога А и Б, како следи:

1.1.1 Структура

1.1.2.3 (Подручје важности Прилога Б)

1.1.2.4

1.1.3.1 Изузећа у вези са начином обављања транспорта

1.1.3.6 Изузећа у вези са количинама које се транспортују по транспортним јединицама

1.1.4. Применљивост других прописа

1.1.4.5 Транспорти који се обављају осталим видовима саобраћаја осим друмског

Поглавље 1.2 Дефиниције појмова и мерне јединице

Поглавље 1.3 Обука лица која учествују у транспорту опасног терета

Поглавље 1.4 Безбедносне обавезе учесника

Поглавље 1.5 Одступања

Поглавље 1.6 Прелазне мере

Поглавље 1.8 Мере контроле и друге подстицајне мере за примену безбедносних прописа

Поглавље 1.9 Транспортна ограничења која су донели надлежни органи

Поглавље 1.10 Безбедносне одредбе

Поглавље 3.1 Општи прописи

Поглавље 3.2 Колоне (1), (2), (14), (15) и (19) (примена одредби делова 8 и 9 на поједине материје и предмете).

1.1.2.3 У смислу Члана 2 АDR, Прилог Б утврђује услове везане за конструкцију, опрему и коришћење возила која су дозвољена за транспорт опасног терета, као што су:

- захтеви који се односе на посаду возила, опрему и коришћење возила као и документацију;
- захтеви који се односе на конструкцију и одобрења за возила.

1.1.2.4 У Члану 1. тачка (с) АDR реч «возило» не мора да се односи на једно исто возило. Међународни транспорт могу да обаве више различитих возила, уколико се он обавља на територији најмање двеју уговорних страна АDR, између пошиљаоца и примаоца који су наведени у транспортним документима.

1.1.3 **Изузећа**

1.1.3.1 **Изузећа везана за начин обављања транспорта**

Одредбе АDR не важе за:

- (а) транспорт опасног терета, који обављају физичка лица, ако је терет упакован за малопродају и ако је намењен за личну, или домаћу употребу, или за слободно време и спорт, под условом да су предузете мере које спречавају ослобађање садржаја под нормалним условима транспорта. Ако је овај терет запаљива течна материја, која се транспортује у резервоарима који се поново пуне од стране или за рачун приватних лица, укупна количина не сме да прекорачи 60 литара по посуди и 240 литара по транспортној јединици. Опасан терет у великим средствима за паковање ИВС, у великој амбалажи или цистернама не сматра се да је упакован за трговину на мало;
- (б) транспорт машина или апарата, који у овом Прилогу нису наведени, а који у својој унутрашњој конструкцији или у својим функционалним елементима садрже опасан терет, под условом, да су предузете мере које спречавају ослобађање садржаја у уобичајеним условима транспорта;
- (с) транспорт који обављају предузећа везано за своју главну делатност, као што су, испоруке за или враћање са градилишта у ниско и високоградњи или везано за мерења, радове на поправци и одржавању, у количинама које не прелазе 450 литара по паковању и максималне количине према подељку 1.1.3.6. уз услов да су предузете мере које спречавају ослобађање садржаја под уобичајеним условима транспорта. Ова изузећа не важе за класу 7.

Транспорт, који предузећа обављају ради свог снабдевања, или спољне и унутрашње дистрибуције није обухваћен овим изузећем;

- (д) транспорт који обављају органи надлежни за хитну интервенцију или који се обављају под њиховом контролом, уколико је такав транспорт неопходан с обзиром на хитну интервенцију, а посебно транспорт
 - оштећених возила, која су учествовала у несрећи или су у квару, а садрже опасан терет, или
 - ради прихватања и сакупљања опасног терета у незгоди или несрећи и одвожења на најбилже одговарајуће безбедно есто;
- (е) транспорт у случајевима хитних интервенција ради спасавања људи или заштите животне средине, под условом да су предузете све мере за његово безбедно обављање;
- (ф) транспорт неочишћених, празних, стабилних резервоара за складиштење, у којима су се налазили гасови класе 2 групе А, О или F , материје класе 3 или 9 амбалажне групе

II или III, или пестициди класе 6.1 амбалажне групе II или III, под условом да:

- су сви отвори херметички затворени са изузетком уређаја за растерећење притиска (уколико су постављени);
- су предузете мере за спречавање истицања садржаја под уобичајеним условима транспорта;
- је товар причвршћен на носачима или је у сандуцима или другим средствима за руковање, или је на возилу или у контејнеру, тако да се не може ослободити или померити под уобичајеним условима транспорта.

Ово изузеће не важи за стабилне посуде (резервоаре) за складиштење, који су садржали десензитизоване експлозиве или материје чији је транспорт забрањен према ADR.

Напомена: За радиоактивне материје види под 1.7.1.4.

1.1.3.2 Изузећа у вези са транспортом гасова

Одредбе ADR не важе за:

- (a) гасове који се налазе у резервоарима возила, којима се обавља транспорт и служе за њихово покретање или за рад њихових посебних уређаја (нпр. уређај за хлађење);
- (b) гасова у резервоарима за гориво возила која се транспортују (као терет). Вентил за гориво између резервоара и мотора мора бити затворен а електрични контакт отворен;
- (c) гасова група А и О (према 2.2.2.1), ако притисак гаса у посуди или цистерни на температури од 20°C износи највише 200 kPa (2 бара) и ако гас није у течном стању или дубоко расхлађен гас у течном стању; укључене су све врсте посуда или цистерни, као и делови машина и апарата;
- (d) гасова садржаних у деловима и опреми возила (нпр. апарат за гашење пожара), укључујући и резервне делове (нпр. гасом пуњене гуме возила); ова изузећа важе и за гасом пуњене гуме возила које се транспортују као товар;
- (e) гасова у посебним уређајима возила, који су неопходни за функционисање ових уређаја у току транспорта (апарати за хлађење, резервоари за рибу, апарати за грејање итд.), као и у резервним посудама за такве уређаје и неочишћеним празним посудама за замену, који се транспортују истим транспортним јединицама;
- (f) гасова садржаних у намирницама (изузев UN 1950) укључујући газирана пића;
- (g) гасова садржаних у лоптама предвиђеним за спорт и
- (h) гасова садржаних у сијалицама, под условом да су тако упаковане да приликом пуцања сијалице делови остану у унутрашњости паковања.

1.1.3.3 Изузећа у вези са транспортом течних погонских горива

Одредбе ADR не важе за транспорт:

- (a) горива у резервоарима возила којима се обавља транспорт, а које служи за њихово покретање или за функционисање њихових посебних уређаја.

Гориво се може транспортовати у трајно причвршћеним резервоарима, који су директно повезани са мотором возила и/или са помоћним уређајем и одговарају законским прописима, или се може транспортовати у преносивим посудама (као канистери).

Укупна запремина трајно причвршћених резервоара не сме да премаши 1500 литара по превозној јединици, а запремина резервоара који је причвршћен на приколицу не сме да премаши 500 литара. У преносивим резервоарима се може транспортовати највише 60 литара по превозној јединици. Ова ограничења не важе за возила интервентних јединица.

- (b) погонско гориво у резервоарима возила или другим превозним средствима (као чамци, бродови) која се транспортују као товар, ако је намењен за њихово покретање

или за функционисање неког од њихових урђаја. Славине између мотора или уређаја и резервоара за гориво морају бити у току транспорта затворене, изузев ако је неоходно да уређај остане у раду (у функцији). Где је могуће, ова возила или друга превозна средства морају бити усправно утоварена и обезбеђена од превртања.

1.1.3.4 Изузећа која се односе на посебне одредбе или опасне терете паковане у ограниченим или изузетим количинама

Напомена: За радиоактивне материје види под 1.7.1.4.

1.1.3.4.1 Транспорт одређеног опасног терета изузет је делимично или у потпуности од захтева ADR на основу одређених, посебних одредби поглавља 3.3. Изузеће за опасан терет важи, ако је у колони 6 табеле А поглавља 3.2 наведена посебна одредба .

1.1.3.4.2 Одређен опасан терет може бити изузет, под условима из поглавља 3.4.

1.1.3.4.3 Одређен опасан терет може бити изузет, под условима из поглавља 3.5.

1.1.3.5 Изузећа у вези са празном неочишћеном амбалажом

Празна неочишћена амбалажа (укључујући велико средство за паковање IBC и велику амбалажу), која је садржала материје класе 2, 3, 4.1, 5.1, 6.1, 8 и 9, не подлеже прописима ADR, ако су предузете одговарајуће мере да се искључи могућа опасност. Опасности су искључене, ако су предузете мере за искључење свих опасности класа 1. до 9.

1.1.3.6 Изузећа у вези са количинама које се могу транспортовати по транспортној јединици

1.1.3.6.1 У смислу овог пододелјка, опасни терет је сврстан у транспортне категорије 0, 1, 2, 3, или 4, као што је наведено у колони (15), табеле А, поглавља 3.2. Празне неочишћена амбалажа, у којој су се налазиле материје сврстане у транспортну категорију «0», такође се сврстава у транспортну категорију «0». Празна неочишћена амбалажа, у којој су се налазиле материје сврстане у друге транспортне категорије осим у категорију «0», сврстава се у категорију «4».

1.1.3.6.2 Уколико количина опасног терета који се транспортује транспортном јединицом не прелази вредност наведену за одређену транспортну категорију у колони (3) табеле у 1.1.3.6.3 (ако опасни терети спадају у исту категорију) или вредност израчунату према 1.1.3.6.4 (уколико опасни терети спадају у различите транспортне категорије), могу се транспортовати у коадима за отпрему истом транспортном јединицом без примене одредби:

- поглавља 1.10; изузев за експлозивне материје и предмете са експлозивним материјама UN бројева 0104, 0237, 0255, 0267, 0289, 0361, 0365, 0366, 0440, 0441, 0455, 0456 и 0500 класе 1 поскласе 1.4 и изузев изузете комаде за отпрему UN броја 2910 и 2911 класе 7 ако степен активности премашује вредности A₂;
- поглавља 5.3;
- одељка 5.4.3;
- поглавља 7.2 са изузетком посебних одредби V5 и V8 одељка 7.2.4;
- CV1 одељка 7.5.11;
- Дела 8 са изузетком 8.1.2.1 (а),
8.1.4.2 до 8.1.4.5,
8.2.3,
8.3.3,
8.3.4,
8.3.5,
Поглавље 8.4,

Посебана одредба S1(3) и (6),
Посебана одредба S2 (1),
Посебана одредба S4 ,
Посебана одредба S14 до S21 и
Посебна одредба S24 поглавља 8.5;

- Дела 9.

1.1.3.6.3. Највећа укупна дозвољена количина опасног терета исте категорије по транспортној јединици наведена је у колони (3) табеле у наставку.

Транспортна категорија (1)	Материје или предмети, амбалажна група или класификациони код/група или UN број (2)	Највећа укупна количина по транспортној јединици (3)
0	<p>Класа 1: 1.1A/1.1L/1.2 L/1.3L/1.4L и UN 0190</p> <p>Класа 3: UN 3343</p> <p>Класа 4.2: материје сврстане у амбалажну групу I</p> <p>Класа 4.3: UN бројеви: 1183, 1242, 1295, 1340, 1390, 1403, 1928, 2813, 2965, 2968, 2988, 3129, 3130, 3131, 3132, 3134, 3148, 3396, 3398 и 3399</p> <p>Класа 5.1: UN 2426</p> <p>Класа 6.1: UN бројеви: 1051, 1600, 1613, 1614, 2312, 3250 и 3294</p> <p>Класа 6.2: UN бројеви: 2814 и 2900</p> <p>Класа 7: UN бројеви: 2912 до 2919, 2977, 2978, и 3321 до 3333</p> <p>Класа 8: UN 2215 (АНХИДРИД МАЛЕИНСКЕ КИСЕЛИНЕ),</p> <p>Класа 9: UN бројеви: 2315, 3151 и 3152 и 3432 као и опрема који садрже такве материје или смесе</p> <p>као и празна неочишћена амбалажа, у којој су се налазиле материје ове транспортне категорије изузев оне која је сврстана у UN 2908.</p>	0
1	<p>Материје и предмети који су сврстани у амбалажну групу I, а не спадају у транспортну категорију 0, као и материје и предмети следећих класа:</p> <p>Класа 1: 1.1B до 1.1J^(a), 1.2B до 1.2J, 1.3C, 1.3G, 1.3H, 1.3J и 1.5D^(a)</p> <p>Класа 2: групе T, TC^(a), TO, TF, TOC^(a) и TFC</p> <p>аеросоли: групе C, CO, FC, T, TF, TC, TO, TFC и TOC</p> <p>хемикалије под притиском: UN број: 3502, 3503, 3504 и 3505</p> <p>Класа 4.1: UN број: 3221 до 3224 и 3231 до 3240</p> <p>Класа 5.2: UN број: 3101 до 3104 и 3111 до 3120</p>	20
2	<p>Материје и предмети, који су сврстани у амбалажну групу II а не спадају у транспортну категорију 0, 1 или 4, као и материје и предмети следећих класа:</p> <p>Класа 1: 1.4B до 1.4G и 1.6N</p> <p>Класа 2: група F</p> <p>аеросоли: група F</p> <p>хемикалије под притиском: UN број: 3501</p> <p>Класа 4.1: UN број: 3225 до 3230</p> <p>Класа 5.2: UN број: 3105 до 3110</p> <p>Класа 6.1: материје и предмети, сврстани у амбалажну групу III</p> <p>Класа 9: UN 3245</p>	333
3	<p>Материје и предмети, који су сврстани у амбалажну групу III, а не спадају у транспортну категорију 0, 2 или 4, као и материје и предмети следећих класа:</p> <p>Класа 2: групе A и O</p> <p>аеросоли: групе A и O</p> <p>хемикалије под притиском: UN број: 3500</p> <p>Класа 3: UN 3473</p> <p>Класа 4.3: UN 3476</p> <p>Класа 8: UN број: 2794, 2795, 2800, 3028 и 3477</p> <p>Класа 9: UN број: 2990 и 3072</p>	1000
4	<p>Класа 1: 1.4S</p> <p>Класа 4.1: UN број: 1331, 1345, 1944, 1945, 2254 и 2623</p> <p>Класа 4.2: UN број: 1361 и 1362 амбалажне групе III</p> <p>Класа 7: UN број: 2908 до 2911</p> <p>Класа 9: UN бројеви 3268 и 3499</p> <p>као и празна неочишћена амбалажа, у којој су се налазиле опасне материје са изузетком оних које спадају у транспортну категорију 0.</p>	неограничено

^(a) За UN број: 0081, 0082, 0084, 0241, 0331, 0332, 0482, 1005 и 1017 највећа укупна количина по транспортној јединици износи 50 kg.

У претходној табели, "највећа укупна количина по транспортној јединици" значи за:

- предмете, укупна маса у kg (за предмете класе 1, маса пуњења експлозивне материје у kg за опасан терет у уређајима и опреми, који је у овом прилогу ближе одређен, укупна количина садржаног опасног терета у њима у kg односно у литрама);
- чврсте материје, гасове у течном стању, дубоко расхлађене гасове у течном стању и растворене гасове, нето маса у kg;
- течне материје и компримоване гасове, номинална запремина посуда (види дефиницију појмова у 1.2.1) у литрима.

1.1.3.6.4

Ако се опасни терети које припадају различитим транспортним категоријама утврђеним у табели, транспортују истом транспортном јединицом, тада збир:

- количине материја и предмета транспортне категорије 1, помножен са 50,
- количине материја и предмета наведених у фусноти а) табеле у 1.1.3.6.3 транспортне категорије 1, помножен са 20;
- количине материје и предмета транспортне категорије 2, помножен са 3, и
- количине материје и предмета транспортне категорије 3,

не сме да премаши 1 000.

1.1.3.6.5

Одредбе овог пододељека не односе се на опасне терете који су изузети према 1.1.3.2 до 1.1.3.5.

1.1.3.7

Изузећа у вези са транспортом литијумских батерија

Прописи ADR не важе за:

- (a) литијумске батерије, које су уграђене у транспортна средства, којима се обавља транспорт и која служе за њихово покретање или рад њихових уређаја;
- (b) литијумска батерије, које су садржане у уређају и служе за његов рад, који се користи током транспорта или за употребу током транспорта (нпр. преносиви рачунар)

1.1.3.8

(Ресервисано)

1.1.3.9

Изузећа која се односе на опасне терет које се у току транспорта користе као средства за расхлађивање и кондиционирање

Ако се у колима или контејнерима у сврху расхлађивања или кондиционирања користе опасни терети који су само загушљиви (који разређују или замењују (потискују – немачки текст) кисеоник који се у нормалним случајевима налази у атмосфери), подлежу само одредбама 5.5.3.

1.1.4 **Применљивост других прописа**

1.1.4.1 *(Резервисано)*

1.1.4.2 **Транспорт у транспортним ланцима, који укључује поморски и ваздушни саобраћај**

1.1.4.2.1 Комади за отпрему, контејнери, преносиве цистерне и контејнер-цистерне, које не испуњавају у потпуности захтеве ADR

за паковање, заједничко паковање, обележавање и означавање комада за отпрему или постављање великих ознака опасности (плаката) и наранџастих табли, али одговарају прописима IMDG Code или ICAO-TI, могу се транспортовати, уколико транспортни ланац укључује поморски или ваздушни транспорт, под следећим условима:

- (a) комади за отпрему морају имати обележја и ознаке опасности према захтевима IMDG Code или ICAO-TI, уколико њихово обележавање и ознаке опасности не одговарају ADR;
- (b) за заједничко паковање у једном комаду за отпрему важе захтеви IMDG Code или ICAO-TI;
- (c) при транспорту у једном транспортном ланцу, који укључује поморски транспорт, контејнери, преносиве цистерне и контејнер-цистерне, морају бити обележени и означени великим ознакама опасности (плакатима) према поглављу 5.3 IMDG Code, уколико нису означени великим ознакама опасности (плакатима) и наранџастом таблом према поглављу 5.3 овог Прилога. У овом случају, за обележавање самог возила важи само 5.3.2.1.1. За празне неочишћене преносиве цистерне и контејнер цистерне ово важи и у случају додатног транспорта до станице за чишћење.

Ово одступање не важи за терете, који су сврстани као опасни у класе од 1 до 9 ADR, а не сматрају се опаснима према важећим захтевима IMDG Code или ICAO-TI.

1.1.4.2.2 Транспортне јединице, као једноили више возила другачијих од оних која транспортују контејнере, преносиве цистерне или контејнер-цистерне, као што је предвиђено у 1.1.4.2.1 (c), и нису опремљене великим ознакама (плакатама) према одредбама одељка 5.3.1 ADR, али су обележене и опремљене великим ознакама опасности (плакатима) према поглављу 5.3 IMDG Code, дозвољене су за транспорт у транспортном ланцу укључујући поморски транспорт, под условом да су испуњени услови за наранџасте табле према одредбама 5.3.2 ADR.

1.1.4.2.3 За транспорт у транспортном ланцу, који укључује поморски и ваздушни транспорт, подаци наведени у 5.4.1 и 5.4.2 и у одређеним посебним одредбама поглавља 3.3, могу бити замењени транспортним документом и подацима према IMDG Code или ICAO-TI, под условом да су сви прописани додатни захтеви ADR, такође садржани.

Напомена: *За транспорт према 1.1.4.2.1 види и 5.4.1.1.7. За транспорт у контејнерима види и 5.4.2.*

1.1.4.3 **Употреба преносивих цистерни типа ИМО, дозвољених у поморском саобраћају**

Преносиве цистерне типа ИМО (типова 1, 2, 5 и 7) које не испуњавају захтеве поглавља 6.7 или 6.8, али које су израђене и одобрене пре 1. јануара 2003. године према одредбама IMDG Code (Амандмани 29-98), могу се и даље користити, под условом да испуњавају примељиве захтеве за периодична испитивања IMDG Code¹. Осим тога, они морају да испуњавају захтеве који одговарају упутствима у колони (10) и (11) табеле ADR у поглављу 3.2 и захтеве поглавља 4.2. Види такође 4.2.0.1 IMDG Code.

1.1.4.4 *(Резервисано)*

1.1.4.5 **Транспорти који се обављају осталим видовима саобраћаја сем друмског**

1.1.4.5.1 Ако се друмско возило, које испуњава захтеве ADR, на деоници трасе транспортује другим видом превоза, за ту деоницу транспортног пута се примењују само они домаћи или међународни прописи, који важе за транспорт опасног терета за тај вид саобраћаја у којем се друмско возило транспортује.

1.1.4.5.2 У случају који је наведен у 1.1.4.5.1, односне Уговорне Стране ADR могу уговорити примену захтева ADR за деоницу пута на којој се возило не транспортује друмским саобраћајем, а према потреби могу допунити додатним захтевима, уколико ови споразуми између односних Уговорних Страна ADR нису у супротности са регулативама међународног споразума о транспорту опасног терета транспортоване на начин, који се користи за транспорт друмског возила на поменутој деоници пута, нпр. Међународни Споразум за заштиту људског живота на мору (SOLAS), чије уговорне стране могу бити такође и Уговорне Стране ADR.

Ови споразуми морају бити достављени, од стране Уговорне Стране од које потиче иницијатива за њихово закључивање, Секретаријату Економске комисије Уједињених Нација за Европу, који о њима извештава све Уговорне Стране.

1.1.4.5.3 У случају да транспорт подлеже одредбама ADR, а на исти начин подлеже на целој или само на једној деоници пута одредбама међународног споразума, који регулише транспорт опасног терета неким другим видом транспорта сем друмског, и то на основу прописа који се односе на подручје примене одређених услуга моторних возила, у том случају важе одредбе међународног споразума за ову деоницу пута истовремено са онима у ADR, који нису неусаглашени са њима; остале клаузуле ADR не важе за предметну деоницу пута.

1.1.5 **Примена стандарда**

Ако се захтева примена стандарда и ако постоје супротности између стандарда и захтева ADR предност имају захтеви ADR.

¹ Међународна организација за поморску пловидбу (ИМО) је издала «Упутство за континуирану употребу постојећих ИМО типова преносивих цистерни и друмских возила цистерни за транспорт опасног терета» као циркуларно писмо DSC1/Cir.12 и Corrigenda. Енглески текст: «Guidance on the Continued Use of Existing IMO Typ Portable Tanks and Road Tank Vehicles for the Transport of Dangerous Goods» може се наћи на интернет страници ИМО www.imo.org

Поглавље 1.2

Дефиниције појмова и мерне јединице

1.2.1

Дефиниције појмова

Напомена: Овај одељак садржи све опште и посебне дефиниције појмова које су приказане по азбучном редоследу. У заградама су дати преводи појмова на немачки и енглески језик.

Дефиниције које се користе у ADR:

A

ADN: Европски споразум о међународном транспорту опасног терета унутрашњим пловним путевима.

Аеросол (*Aerosol / Aerosoldispenser – Aerosol / Druckgaspackung*): посуда која се не може допуњавати, која испуњава захтеве из одељка 6.2.6, произведена од метала, стакла или пластике, а која садржи компримовани, течни или растворени гас под притиском са или без течне, тестасте или прашкасте материје и која је опремљена уређајем за испуштање, који омогућава избацивање садржаја у облику суспензије чврстих или течних делића у гасу, у облику пене, пасте или прашка или у течном или гасовитом стању.

Амбалажа (*Packaging – Verpackung*): једна или више посуда и сви други саставни делови друге компоненте или материјали, који су потребни, да би посуда испунила своју функцију резервоара и сигурносну функцију за прихватање и сигурно чување садржаја [види и: комбинована амбалажа, комбинована амбалажа (пластика), комбинована амбалажа (стакло, порцелан, керамика), унутрашња амбалажа, велико средство за паковање IBC, међуамбалажа, велика амбалажа, амбалажа од танког лима, спољна амбалажа, обновљена амбалажа, прерађена амбалажа, поново употребљена амбалажа, амбалажа за спасавање и амбалажа која не пропушта прашину, спољна амбалажа, амбалажа за спасавање, амбалажа од финог лима, велико средство за паковање (IBC), велика амбалажа, унутрашња амбалажа, састављена амбалажа (пластика), састављена амбалажа (стакло, порцелан, керамика), обновљена амбалажа, међуамбалажа, прерађена амбалажа, поново употребљена амбалажа].

Амбалажа која не пропушта прашину (*Sift-proof packaging - Satubdichte Verpackung*): амбалажа, која је непропусна за сув садржај, укључујући ту и фину прашину чврстих материја која настаје у току транспорта.

Амбалажа од финог лима (*Light-gauge metal packaging - Feinstblechverpackung*): амбалажа са округлим, елипсастим, правоуглим или вишеугаоним (и конусним) пресеком као и амбалажа са купастим вратом (грлићем) или амбалажа у облику канте од метала са дебљином зида мањом од 0,5 mm (нпр. бели лим), са равним или испупченим дном, са једним или више отвора која не спада под дефиницију појма: буре или канистер.

Амбалажа за спасавање (*Salvage packaging - Bergungsverpackung*): специјална амбалажа, која се користи код оштећених, неисправних, незаптивених или захтевима неодговарајућих комада за отпрему са опасним теретом или при превозу расутог или исцурелог опасног терета, ради обнављања или збрињавања.

Амбалажна група (*Packing group – Verpackungsgruppe*): група у коју су у сврху паковања, сврстане одређене материје на основу њиховог степена опасности у току транспорта. Амбалажне групе имају следеће значење, које је у Делу 2 детаљније објашњено:

Амбалажна група I: материје високе опасности

Амбалажна група II: материје средње опасности

Амбалажна група III: материје мале опасности.

Напомена: *Одређени предмети, који садрже опасне материје, такође су сврстани у једну амбалажну групу.*

Амбалажни систем (*Confinement system - Einschließungssystem*): за транспорт материја калсе 7: одобрени склоп фисионих материја и амбалажних елемената који су утврђени од конструктора и надлежног органа и који је предвиђен за одржавање критичне безбедности.

ASTM: је скраћеница за American Society for Testing and Materials: Америчко друштво за испитивања и материјале (*ASTM International, 100 Barr Harbor Drive, PO Box C700, West Conshohocken, PA 19428-2959, United States of America*).

Б

Батеријско возило (*Battery vehicle*): возило које се састоји од елемената, који су међусобно повезани преко спојне цеви и трајно причвршћени за то возило. Као елементи батеријских возила сматрају се боце, велике боце - тубе, посуде под притиском и свежњеви боца, као и цистерне за гасове дефинисане у 2.2.2.1.1 запремине од преко 450 литара.

Боца (*Cylinder – Flasche*): покретна посуда под притиском запремине до 150 литара. (види и „свежањ боца“).

Буре (*Drum – Fass*): цилиндрична амбалажа од метала, картона, пластике, шпер плоче или неке друге погодне материје са равним или испупченим дном. Под овај појам спадају и амбалаже других облика као нпр. округла амбалажа са купастим вратом (грлићем) или амбалажа у облику канте. Овде не спадају дрвена бурад и канистри.

Буре од дрвета (*Wooden barel – Holzfass*): амбалажа од природног дрвета округлог пресека и трбушасто формираних зидова, која се састоји из дуге и дна, а опремљена је обручима.

Буре под притиском (*Pressure drum – Druckfass*): заварена покретна посуда под притиском запремине преко 150 а највише 1 000 литара (нпр. цилиндрична посуда опремљен обручима за котрљање, сферна посуда на клизним носачима).

В

Вакуум цистерна за отпатке (*Vacuum-operated waste tank – Saug-Druck-Tank für Abfälle*): трајно причвршћена цистерна, демонтажна цистерна, контејнер-цистерна или заменљиво тело, која је израђена или опремљена на посебан начин, а употребљава се, пре свега, за транспорт опасног отпада, да би се олакшао утовар и истовар отпада према прописима поглавља 6.10. Цистерна, која у потпуности одговара захтевима поглавља 6.7 и 6.8 не сматра се вакуум цистерном за отпатке.

Вакуумски вентил (*Vacuum valve – Vakuumventil*): уређај са опругом који служи за заштиту цистерне од недозвољеног унутрашњег подпритиска.

Велика амбалажа (*Large packaging – Großverpackung*): амбалажа која се састоји од спољне амбалаже, која садржи предмете или унутрашњу амбалажу, која:

(а) је конструисана за механичко руковање и

(б) има нето масу већу од 400 килограма или запремину већу од 450 литара, али највећу запремину до 3m³.

Велика боца (Класа 2) – (*Tube, Class 2– Großflasche, Klasse 2*): бешавна покретна посуда под притиском са запремином преко 150 литара до највише 3 000 литара.

Велики контејнер (*Large container – Großcontainer*): (види: контејнер).

Возило (*Vehicle – Fahrzeug*): види *батеријско возило, затворено возило, отворено возило, покривено возило и возило цистерна*.

Возило цистерна (*Tank-vehicle – Tankfahrzeug*): возило са једним или више трајно причвршћених цистерни за транспорт течних, гасовитих, прашкастих или зрнастих материја. Састоји се – осим самог возила или возног постоља – од једног или више тела цистерни, њихових делова опреме и делова за спајање са возилом, или возним постољем.

Врећа (*Bag – Sack*): флексибилна амбалажа од: хартије, пластичне фолије, текстила, од тканих или других одговарајућих материјала.

Г

Гарантовање придржавања прописа (*радиоактивне материје*) – (*Compliance assurance, radioactiv material – Gewährleistung der Einhaltung der Vorschriften*): систематски програм мера, који се примењује од стране надлежног органа са циљем да се обезбеди примена ADR у пракси.

Гас (*Gas – Gas*): материја, која:

- (а) на 50°C има притисак паре од преко 300 kPa (3 бара); или
- (б) на 20°C и при стандардном притиску од 101,3 kPa се налази у потпуно гасовитом стању.

Гасна патрона (*Gas cartridge – Gaspatrone*): (види: посуда, мала са гасом)

Гасни контејнер са више елемената MEGC (*Multiple-element gas container – Gascontainer mit mehreren Elementen*): уређај за транспорт који се састоји од елемената, који су међусобно повезани преко спојне цеви и монтирани у оквир. Као елементи MEGC сматрају се боце, велике боце, посуде под притиском и свежењеви боца као и цистерне запремине од преко 450 литара за гасове дефинисане у 2.2.2.1.1.

Напомена: За UN-MEGC види поглавље 6.7.

GHS (*Globally Harmonized System of Classification and Labeling of Chemicals*): Глобални усаглашени систем за класификацију и обележавање хемикалија, четврто прерађено издање, објављен од стране Уједињених Нација документом ST/SG/AC.10/30/Rev.4.

Гориве ћелије (*Fuel cell – Brennstoffzelle*): електрохемијски уређај, који претвара хемијску енергију горива у електричну енергију, топлоту и реактивне производе.

Д

Демонтажна цистерна (*Demontable tank – Abnehmbarer Tank*): цистерна – са изузетком трајно причвршћених цистерни, преносивих цистерни, контејнер цистерни и елемената батеријских возила или MEGC – са запремином већом од 450 литара, која због своје конструкције није одређена за транспорт терета без претовара и са којом се може руковати само у празном стању.

Досије за цистерне (*Tank record – Tankakte*): документ који садржи све технички релевантне информације које се односе на цистерне, батеријска кола или MEGC, као што су атести и сертификати наведени у 6.8.2.3, 6.8.2.4 и 6.8.3.4.

Е

ЕС-Директива (*EC-directive – EU-Richtlinie*): одредбе усвојене од стране надлежних Институција Европске заједнице, које су обавезујуће у погледу постизања циља за све државе чланице на које се односе, али је националним органима остављен избор форме и методе.

ЕСЕ-Уредба (*ECE Regulation – ECE Regelung*): уредба као прилог Споразуму о прихватању јединствених техничких прописа за возила на точковима, опреми и деловима који се уграђују и користе на возилима са точковима, као и услова за обострано признавање одобрења која се издају на основу ових прописа (Споразум из 1958. са изменама и допунама).

EN (стандард): Европски стандард објављен од стране Европског Комитета за Стандардизацију (*CEN, Avenue Marnix 17, B-1000 Bruxelles*).

З

Заменљиво тело (*Swap-body – Wechselbau (Wechselbehälter)*): (види: контејнер)

Заменљива цистерна (*Tank swap body – Tankwechselbau (Tankwechselbehälter)*): сматра се контејнер цистерном.

Запаљиве компоненте (паковања гаса под притиском, аеросол) (*Flammable component, for aerosols and gas cartridges – Entzündbare Bestandteile, Druckgaspackungen*): запаљиве течне материје, запаљиве чврсте материје или запаљиви гасови или смеша гасова дефинисана у Делу III Приручника за испитивања и критеријуме, пододељак 31.1.3, напомена 1 до 3. Овим описом нису обухваћене пирофорне, самозагревајуће или материје које реагују са водом. Хемијска топлота сагоревања се одређује једним од следећих поступака: ASTM D 240, ISO/FDIS 13943:1999 [E/F] 86.1 до 86.3 или NFPA 30B.

Запремина тела цистерне или одељка тела цистерне (*Capacity of shell or shell compartment – Fassungsraum eines Tankkörpers oder eines Tankkörperabteils*): укупна унутрашња запремина тела цистерне или одељка тела цистерне изражена у литрама или кубним метрима. Ако тело цистерне или одељак тела цистерне, због његовог облика конструкције, није могуће у потпуности напунити, користи се ова мања запремина за одређивање степена пуњења и обележавање цистерне.

Затварач (*Closure – Verschluss*): уређај који служи за затварање отвора на посуди.

Затворено возило (*Closed vehicle – Gedecktes Fahrzeug*): возило са конструкцијом, која може да се затвори.

Затворени контејнер (*Closed container – Geschlossener Container*): (види: контејнер)

Заштићено велико средство за паковање (IBC) (за металне IBC) (*Protected IBC, for metal IBCs – Geschütztes Großpackmittel IBC*): види под IBC

Заједнички назив (*Collective entry – Sammeleintragung*): назив за дефинисану групу материја или предмета (види: пододељак 2.1.1.2, слова В, С и D).

И

IAEA (International Atomic Energy Agency): Међународна организација за атомску енергију (IAEA, Postfach 100, A-1400 Wien).

IBC Велико средство за паковање (Intermediate bulk container, IBC – Großpackmittel, IBC): крута или флексибилна транспортна амбалажа, која није наведена у поглављу 6.1 и која:

- (a) има запремину
 - (i) од највише 3,0 m³ за чврсте и течне материје амбалажне групе II и III,
 - (ii) највише 1,5 m³ за чврсте материје амбалажне групе I, уколико су оне упаковане у флексибилне, пластичне, састављене, картонске и дрвене IBC,
 - (iii) највише 3,0 m³ за чврсте материје амбалажне групе I, уколико су оне упаковане у металне IBC,
 - (iv) највише 3,0 m³ за радиоактивне материје класе 7;
- (b) је конструисана за механичко руковање;
- (c) може да издржи оптерећење при руковању и транспорту, као што је утврђено испитивањима у поглављу 6.5

(види и "састављен IBC са унутрашњом посудом од пластике", "IBC од картона", "флексибилни IBC", "IBC од метала", "IBC од круте пластике" и "IBC од дрвета")

Напомена 1: Преносиве цистерне или контејнер цистерне, које испуњавају захтеве поглавља 6.7 или 6.8, не сматрају се великим средством за паковање (IBC).

Напомена 2: IBC – велика средства за паковање, која испуњавају захтеве поглавља 6.5, не сматрају се контејнерима у смислу ADR.

IBC - велико средство за паковање од дрвета (Wooden IBC – Großpackmittel IBC aus Holz): круто или расклопиво средство од дрвета, са унутрашњом облогом (али не и унутрашњом амбалажом), као и са одговарајућом конструктивном опремом и опремом за руковање.

IBC - велико средство за паковање од картона (Fibreboard IBC – Großpackmittel IBC aus Pappe): амбалажа од картона (fibreboard IBC): велико средство за паковање од картона, са или без одвојивих горњих или доњих поклопаца, по потреби са унутрашњом облогом (али не и унутрашњом амбалажом), као и са одговарајућом конструктивном опремом и опремом за руковање.

IBC – велико средство за паковање од метала (Metal IBC – Metallenes Großpackmittel IBC): велико средство за паковање (IBC), које се састоји од металног тела као и одговарајуће опреме за руковање и конструктивне опреме.

Заштићено велико средство за паковање (IBC), за металне IBC – (Protected IBC - for metal IBCs – Geschütztes Großpackmittel, IBC): IBC који је опремљен додатном заштитом против удара. Ова заштита се може састојати, на пример, од вишеслојне сендвич конструкције или конструкције од двоструког зида или од оквира са решетком од метала.

Крути пластични IBC (Rigid plastics IBC – Starrer Kunststoff IBC): IBC са телом од круте пластике које може да буде опремљено одговарајућом опремом за руковање.

Прерађени IBC (*Remanufactured IBC – Wiederaufgearbeitetes Großpackmittel IBC*): IBC од метала, IBC од круте пластике или састављени IBC, који је:

- (a) произведен као тип UN из типа који не одговара типу UN или
- (b) преправљен из једне конструкције UN у другу конструкцију UN.

Прерађени IBC су предмет истих захтева ADR који се односе на нове IBCs истог типа (види и дефиницију у 6.5.6.1.1).

Поправљен IBC – (*Repaired IBC – Repariertes Großpackmittel IBC*): IBC од метала, IBC од круте пластике или састављени IBC, који је због удара или из неког другог разлога (нпр. корозије, лома или других знакова смањења чврстоће у односу на испитану конструкцију) тако обновљен да поново одговара испитаној конструкцији и да је у стању да издржи испитивања. За сврхе ADR, поправком се сматра, замена крутог унутрашњег резервоара састављеног IBC, резервоаром који одговара оригиналном типу конструкцији истог произвођача. Овај појам, међутим не обухвата редовно одржавање крутог IBC. Тело IBC од круте пластике и унутрашњи резервоар састављеног IBC не могу се поправљати. Флексибилни IBC се не могу поправљати, уколико то није дозвољено од стране надлежног органа.

Редовно одржавање крутих IBC (*Routine maintenance of rigid IBCs – Regelmäßige Wartung eines starren Großpackmittels IBC*): рутинске радње на IBC од метала или IBC од круте пластике или састављеном IBC, као што су:

- (a) чишћење;
- (b) отклањање и поновно постављање или замена затварача: на телу средства (укључујући припадајуће заптивке) или на опреми за руковање, који одговарају оригиналној спецификацији произвођача, под условом да се преиспита заптивеност IBC; или
- (c) обнављање конструктивне опреме, која нема директну функцију прихватања опасног терета или одржавање притиска пражњења, како би се успоставила подударност са испитаном конструкцијом (нпр. исправљање ногара или уређаја за подизање), под условом да не штети функцији IBC.

Редовно одржавање флексибилног IBC (*Routine maintenance of flexible IBCs – Regelmäßige Wartung eines flexiblen Großpackmittels IBC*): редовни радови на флексибилним IBC од пластике или флексибилним IBC од текстила, као :

- (a) чишћење или
- (b) измена заменљивих саставних делова, који одговарају оригиналној спецификацији произвођача,

под условом да ове радње немају негативан утицај на непропусност флексибилног IBC и не мењају му тип.

Састављени IBC са унутрашњом посудом од пластике (*composite IBC with plastic inner receptacle – Kombinationen IBC mit Kunststoff Innenbehälter*): IBC који се састоји од круте облоге око унутрашње пластичне посуде са опремом за руковање и конструкционом опремом, тако, да унутрашња посуда и спољна облога након састављања чине нераздвајну целину, која се као таква пуни, складишти, транспортује или празни.

Напомена: Ако се израз »пластика« користи за унутрашње резервоаре састављених IBCs, он укључује и друге материјале од полимера као гума.

Флексибилни ИВС (*Flexible IBC – Flexibles Großpackmittel IBC*): тело састављено од фолије, тканине или неког другог флексибилног материјала или од комбинације материјала ове врсте, по потреби са унутрашњом облогом или пресвлаком, које је опремљено одговарајућом опремом за употребу и руковање.

ICAO International Civil Aviation Organization: Међународна организација за цивилно ваздухопловство (*ICAO, 999 University Street, Montreal, Quebec H3C 5H7, Canada*).

ICAO-TI: техничка упутства за безбедан транспорт опасног терета у ваздушном саобраћају, која су допуна прилогу 18 Чикашке конвенције за међународни цивилни ваздушни саобраћај (Чикаго 1944.), објављена од Међународне организације за цивилни ваздушни саобраћај (ICAO), Монтреал.

IMO: Међународна организација за поморску пловидбу (*IMO, 4 Albert Embankment, London SE1 7SR, United Kingdom*).

IMDG-Code: Међународни код за транспорт опасног терета поморским бродовима, одредбе за примену уз поглавље VII, део А Међународног споразума из 1974. године за заштиту људских живота на мору (Споразум SOLAS), коју је објавила Међународна организација за поморску пловидбу (IMO) у Лондону.

Индекс критичне безбедности (CSI)² (*Criticality Safety Index – Kritikalitätssicherheitskennzahl CSI*) наведен на комаду за отпрему, сабирној амбалажи или контејнеру са фисионим материјама, за транспорт материја класе 7 је број помоћу којег се контролише прекорачење зрачења у комаду за отпрему, сабирној амбалажи или контејнера са фисионим материјама.

Интензитет зрачења (*Radiation level – Dosisleistung*): за транспорт материја класе 7: одговарајући степен дозирања у милисивертима по сату.

Искључива употреба (*Exclusive use – Ausschließliche Verwendung*): за транспорт материја класе 7: самостална употреба возила или великог контејнера од стране једног јединог пошиљаоца, при чему се сви поступци утовара и истовара пре, у току и након транспорта обављају у складу са упутствима пошиљаоца или примаоца.

ISO (стандард): међународни стандард објављен од стране Међународне организације за стандардизацију (*ISO - Internationale Organisation für Normung*) (*ISO, 1, rue de Varembé, CH-1204 Geneve 20*).

Испитивање заптивености (*Leakproofness test – Dichtheitsprüfung*): испитивање којим се проверава заптивеност цистерне, амбалаже или ИВС, као и опреме или уређаја за затварање.

Напомена: За покретне цистерне види поглавље 6.7.

Испитни притисак (*Test pressure – Prüfdruck*): притисак који треба да се примени при испитивању притиском, при првом и поновном испитивању [види и прорачунски притисак, притисак пражњења, притисак пуњења и највећи радни притисак (надпритисак)].

Напомена: За преносиве цистерне види поглавље 6.7.

² Слова „**CSI**“ представљају скраћеницу за енглески израз „*Criticality Safety Index*“.

Истоварач (*Unloader – Entlader*): предузеће које

- (a) истовара контејнер, контејнер за расути терет, MEGC, контејнер цистерну или преносиву цистерну из возила или
- (b) истовара упаковани опасан терет, мали контејнер или преносиву цистерну из возила или контејнера
- (c) опасан терет празни из цистерне (кола цистерне, одвојиве цистерне, преносиве цистерне или контејнер цистерне) или из батеријског возила, MEMU или MEGC или из возила, великог контејнера или малог контејнера за расути терет или контејнера за расути терет.

J

Јединица за транспорт терета (CTU) (*Cargo transport unit – Güterbeförderungseinheit*): возило контејнер, контејнер цистерна, преносива цистерна или MEGC.

Напомена: Овај појам важи само за примену посебне одредбе 302 поглавља 3.3. и 5.5.2.

K

Калем (класа 1) (*Reel class 1 – Spule Klasse 1*): уређај од пластике, дрвета, картона, метала или неког другог одговарајућег материјала, који се састоји од вретена са или без бочних зидова на оба краја вретена. Материје и предмети морају бити намотани на вретено и по потреби обезбеђени бочним зидовима.

Канистер (*Jerrican – Kanister*): амбалажа од метала или пластике, четвороугаоног или вишеугаоног пресека са једним или више отвора.

Комад за отпрему (*Package – Versandstück*): финални производ поступка паковања, припремљен за отпрему а састоји се од амбалаже, велике амбалаже или ИВС, и њиховог садржаја. Појам обухвата и посуде под притиском за гасове према дефиницији појмова у овом одељку, као и предмете, који због своје величине, масе или облика могу да се транспортују неупаковани, или на носачима, сандуцима од летава или уређајима за руковање. Осим за транспорт радиоактивних материја овај појам не важи за терете, који се транспортује у расутом стању, као ни за материје, које се транспортују у цистернама.

Напомена: За радиоактивне материје види 2.2.7.2, 1.4.9.1.1 и поглавље 6.4.

Комбинована амбалажа (*Combination packaging - Zusammengesetzte Verpackung*): амбалажа припремљена за сврху транспорта, са једном или више унутрашњих амбалажа, које према прописима 4.1.1.5 морају да се уклопе у јединствену целину са спољном амбалажом.

Напомена: "Унутрашњи део комбиноване амбалаже" увек се означава као "унутрашња амбалажа", а не као "унутрашња посуда". Стаклена боца је пример за такву "унутрашњу амбалажу".

Комплетна пошиљка (*Full load – Geschlossene Ladung*): свака пошиљка, која потиче од једног пошиљаоца, са искључивим правом коришћења возила или великог контејнера, при чему се сви поступци товарења обављају према упутствима пошиљаоца или примаоца.

Напомена: Одговарајући појам за класу 7 је "искључива употреба"

Конструктивна опрема (*Structural equipment – Bauliche Ausrüstung*):

- (a) за цистерне, возила-цистерне или демонтажне цистерне, значи елементи за укрућивање постављени споља или унутра на тело цистерне, елементи за причвршћивање и заштиту тела;
- (b) за цистерне, контејнер-цистерне, значи елементи за укрућивање постављени споља или унутра на тело цистерне, елементи за причвршћивање, заштиту или стабилизацију тела;
Напомена: За преносиве цистерне види поглавље 6.7
- (c) за елементе батеријских возила или МEGC значи елементи за укрућење постављени споља на тело цистерне или посуде, елементи за причвршћивање, заштиту или стабилизацију тела;
- (d) за ИBC (изузев флексибилних ИBC) значи делови за ојачање, учвршћење, руковање, заштиту или стабилизацију тела средстава за паковање (укључујући основу палета за састављен ИBC са унутрашњом посудом од пластике).

Конструкциони челик (*Mild steel – Baustahl*): челик чија је најмања затезна чврстоћа између 360 N/mm² и 440 N/mm².

Напомена: За преносиве цистерне види поглавље 6.7

Контејнер (*Container – Container*): средство за транспорт (оквирна конструкција или слично средство):

- трајног квалитета и због тога довољно отпорно да се може поново употребити,
- специјално изграђено, да олакша транспорт терета једним или више видова саобраћаја без промене товара,
- опремљено уређајима, који олакшавају причвршћивање и руковање нарочито приликом промене транспортног средства,
- тако изграђено, да се лако пуни или празни.
- који, са изузетком контејнера за транспорт радиоактивних материја, има унутрашњу запремину од најмање 1m³.

Заменљиво тело (*Swap body – Wächselaufbau, Wächselbehälter*): контејнер који се према европском стандарду EN283 (у издању из 1991) одликује следећим особинама:

- с обзиром на механичку чврстоћу, намењен је искључиво за транспорт железничким колима или возилима у сувоземном и трајектном (*roll-on roll-off*) саобраћају,
- не може се слагати,
- може се скидати са возила помоћу опреме на возилу, поставити на потпорне ногаре, односно са њих опет подизати.

Напомена: Појам контејнер не обухвата уобичајене амбалаже, ни велико средство за паковање ИBC, ни контејнер цистерну или возила. Међутим, контејнер може да се користи као амбалажа за транспорт радиоактивних материја.

Контејнер за терет у расутом стању (*Bulk container – Schüttgut-Container*): контејнер (укључујући евентуалне облоге или покриваче) који је намењен за транспорт чврстих материја који су у директном контакту са зидовима контејнера. Амбалажа, велико средство за паковање ИВС, велика амбалажа и цистерне нису обухваћене овим појмом.

Контејнер за терет у расутом стању је:

- трајног квалитета и довољно отпоран за поновну употребу,
- посебно израђен да би олакшао транспорт једним или више транспортних средстава без промене товара,
- опремљен уређајима ради олакшаног руковања,
- запремине од најмање 1,0 m³.

Примери за контејнер за терет у расутом стању су: контејнер, контејнер за транспорт ван обале, контејнер за складиштење терета у расутом стању, заменљиви контејнери у облику корита,, ваљкасти контејнер, и теретни простор за материје у возилу.

Покривени контејнер (*Sheeted container – Bedeckter Container*): отворен контејнер, који је за заштиту терета опремљен покривачем (цирадом).

Затворени контејнер (*Closed container – Geschlossener Container*): потпуно затворен контејнер са крутим кровом, бочним зидовима, чеоним странама и дном. Појам обухвата и контејнер са кровом који се отвара, где кров у току транспорта може бити затворен.

Велики контејнер (*Large container – Großcontainer*):

- (a) контејнер који не одговара дефиницији појма малог контејнера;
- (b) у смислу CSC, је контејнер са четворугаоном основом, површине:
 - (i) најмање 14 m² (150 sq ft) или
 - (ii) најмање 7 m² (75 sq ft), ако је опремљен горњим угаоним ојачањима.

Мали контејнер (*Small container – Kleincontainer*): контејнер, који има или спољне димензије (дужина, ширина или висина) мање од 1,5 m или унутрашњу запремину највише 3 m³.

Отворени контејнер (*Open container – Offener Container*): контејнер са отвореним кровом или контејнер са платформом.

Контејнер за транспорт ван обале (*Offshore bulk container – Offshore-Schüttgut-Container*): контејнер за терет у расутом стању, који је посебно конструисан за поновну употребу за транспорт од, до и између ванобалних објеката. Контејнер за транспорт ван обале је конструисан и израђен према Смерницама за дозволе ванобалних - контејнера којима се рукује на отвореним морима, које су утврђене у документу MSC/Cir.860, Међународне организације за поморски транспорт ИМО.

Контејнер цистерна (*Tank-container – Tankcontainer*): средство за транспорт који одговара дефиницији појма контејнера и састоји се од тела и делова опреме, укључујући уређаје, који омогућавају премештање контејнер цистерне без битне промене положаја равнотеже; користи се за транспорт гасовитих, течних, прашкастих и зрнастих материја, а када се користи за транспорт гасова дефинисаних у 2.2.2.1.1, има запремину преко 0,45 m³ (450 литара).

Напомена: Велико средство за паковање ИВС који испуњавају захтеве поглавља 6.5, не сматрају се контејнер цистернама.

Контролна температура (*Control temperature – Kontrolltemperatur*): највиша температура на којој се безбедно могу транспортовати органски пероксиди или самореагујуће материје.

Тело за оцењивање усаглашености, испитно тело (*Inspection body – Inspektionsstelle, Prüfstelle*): независно тело за оцењивање усаглашености које је овлашћено од надлежног органа.

Корисник контејнер цистерне, преносиве цистерне (*Operator of tank-container, portable tank – Betreiber einer Tankcontainers, eines ortsbeweglichen Tanks*): предузеће на чије су име контејнер цистерна, преносива цистерна регистровани или дозвољени за саобраћај.

Криогени резервоар (*Cryogenic receptacle – Kryo-Behälter*): покретна термоизолована посуда под притиском за транспорт дубоко расхлађеног гаса у течном стању запремине највише 1 000 литара (види такође “отворени криогени резервоар”).

Критична температура (*Critical temperature – Kritische Temperatur*): температура изнад које материја не може остати у течном стању.

Кроз или у – *through or into – durch oder in*: за транспорт материја класе 7: Кроз или у земљама, у којима се транспортује пошиљка, али не важе за земље “преко” којих се пошиљка транспортује ваздушним путем, под условом да се у овим земљама не врши планско међуслетање.

М

Мали контејнер (*Small container – Kleincontainer*): види контејнер.

Напомена: За радиоактивне материје види 2.2.7.2.

Маса комада за отпрему (*Mass of package – Masse eines Versandstückes*): ако није другачије прописано, то је бруто маса комада за отпрему. Маса контејнера и цистерни које се користе за транспорт терета, није садржана у укупној маси.

Материје животињског порекла (*Animal material – Tierische Stoffe*): Тела животиња, делови тела животиња или храна за животиње животињског порекла.

MEGC: види гасни контејнер са више елемената.

Међуамбалажа (*Intermediate packaging – Zwischenverpackung*): амбалажа, која се налази између унутрашње амбалаже или предмета и спољне амбалаже.

MEMU

Мобилна јединица за израду експлозивних материја и предмета са експлозивним материјама (MEMU)³ – (*Mobile explosives manufacturing unit – Mobile Einheit zur Herstellung von explosiven Stoffen oder Gegenstände mit Explosivstoffe*): јединица или возило, на којој је причвршћена јединица, за израду и пуњење експлозивним материја или предметима са експлозивним материјама од опасних терета, који нису експлозивне материје или предмети са експлозивним материјама. Јединица се састоји од различитих цистерни, контејнера за расути терет и опреме као што су пумпе и слична опрема. MEMU може да има посебне товарне просторе за упаковане експлозивне материје или предмете са експлозивним материјама.

Напомена: Иако појам MEMU садржи израз „за израду и пуњење експлозивних материја или предмета са експлозивним материјама“, прописи за MEMU важе само за транспорт а не и за израду и пуњење експлозивних материја или предмета са експлозивним материјама.

Металхидридни складишни (акумулациони) системи (*Metal hydrid storage system – Metallhydrid-Speichersystem*): Појединачни целовити складишни (акумулациони) систем за водоник који садржи посуду, металхидрид, уређај за растеређење притиска, запорни вентил, опрему за руковање и унутрашње саставне делове и користи се само за транспорт водоника.

Н

Надлежни органи (*Competent athority – Zuständige Behörde*): органи или друге службе који су као такви одређени за све појединачне случајеве према националним прописима сваке државе.

Највећа дозвољена бруто маса (*Maximum premissible gross mass – Höchstzulässige Bruttomasse*):

- (a) (за велико средство за паковање ИВС): збир масе ИВС, целокупне опреме за руковање или конструктивне опреме и највеће дозвољене нето масе;
- (b) (за цистерне): збир сопствене масе цистерне и највећег дозвољеног товара за транспорт.

Напомена: За преносиве цистерне види поглавље 6.7.

Највећа запремина (*Maximum capacity – Höchster Fassungsraum*): највећа унутрашња запремина посуде или амбалаже, укључујући велику амбалажу и велико средство за паковање ИВС изражено у m³ или литрима.

Највећа нето маса (*Maximum net mass – Höchste Nettomasse*): највећа нето маса садржаја појединачне амбалаже или највећи збир маса унутрашње амбалаже и њиховог садржаја, изражена у килограмима.

Највећи нормални радни притисак (*Maximum normal operating pressure – Höchster nominaler Betriebsdruck*): за транспорт материја класе 7: Највећи притисак изнад ваздушног (атмосферског) притиска на средњој надморској висини, који се развије у товарном простору у току једне године под условима темературног или сунчаног зрачења, који одговарају условима средине, без вентилације, спољног хлађења помоћним системом или радном (погонском) контролом током транспорта.

³ MEMU је склаћеница енглеског израза „*Mobile explosives manufacturing unit*“

Највиши радни притисак, надпритисак (*Maximum working pressure, gauge pressure – Höchster Betriebsdruck, Überdruck*): највећи од следећа три притиска:

- (a) највиши стварни притисак, који је у цистерни дозвољен током пуњења (највиши дозвољени притисак пуњења);
- (b) највиши стварни притисак, који је у цистерни дозвољен током пражњења (највиши дозвољени притисак пражњења);
- (c) стварни надпритисак који је изазван садржајем у цистерни (укључујући сувишне гасове) при највишој радној температури.

Уколико посебним захтевима у поглављу 4.3 није ништа друго прописано, бројчана вредност овог радног притиска (надпритисак) не сме бити мања од притиска паре (апсолутни притисак) материје за пуњење на 50 °C.

Код цистерни са сигурносним вентилима (са или без распрскавајућих дискова) са изузетком цистерни за транспорт компримованог гаса, гаса у течном стању или у раствору класе 2, највиши радни притисак (надпритисак) је једнак прописаном притиску при отварању ових сигурносних вентила (види и прорачунски притисак, притисак пражњења, притисак пуњења и испитни притисак).

Напомена 1: За преносиве цистерне види поглавље 6.7.

Напомена 2: За затворене криогене посуде види напомену уз 6.2.1.3.6.5.

Назив н.д.н. - [није другачије наведен] (*n.o.s. entry [not otherwise specified entry] – n.a.g. Eintragung [nicht anderwertig genannte Eintragung]*): заједнички назив, којим се материје, смесе, раствори или предмети могу разврставати, ако

- (a) нису поименично наведени у табели А поглавља 3.2
- (b) поседују хемијске, физичке и/или опасне особине, које одговарају класи, класификационом коду, амбалажној групи и опису назива н.д.н.

Нето експлозивна маса [NEM] (*Net explosive mass – Netto-Explosivstoffmasse*): укупна маса експлозивне материје без амбалаже, кућишта, итд. (појмови „нето експлозивна количина (NEQ)“, „нето експлозивни садржај (NEC)“, „нето експлозивна тежина (NEW)“ или „нето маса експлозивног садржаја“ се често користе са истим значењем).

Номинална запремина посуде (*Nominal capacity of the receptacle – Nominaler Fassungsraum (Nenninhalt) des Gefäßes*): номинална запремина у литрима опасне материје која је садржана у посуди. Код боца за компримоване гасове номинална запремина мора одговарати запремини воде у боци.

О

Обезбеђивање квалитета (*Quality assurance – Qualitätssicherung*): систематски програм надзора и контроле, који примењује свака организација или тело са циљем, да се обезбеди примена безбедносних прописа ADR у пракси.

Обновљена амбалажа (*Reconditioned packaging - Reconditionierte Verpackung*): амбалажа, посебно:

- (a) метално буре које је:
 - (i) очишћено на тај начин да су конструктивни материјали опет добили свој првобитни изглед, при чему су отклоњени сви остаци ранијег садржаја, као и унутрашња и спољна корозија, а такође и спољне облоге и ознаке,
 - (ii) поново доведено у свој првобитни облик и првобитни профил, при чему су превоји (уколико их је било) поравнати и заптивени и измењене све заптивке који нису интегрални део амбалаже, и
 - (iii) након чишћења, али пре поновног фарбања, испитано, при чему оно, код

којег су видљиве мале рупе, битно смањење дебљине материјала, замор материјала, оштећења на навојима или затварачима или други значајни недостаци, мора бити одбачено;

(b) буре или канистер од пластике:

- (i) који су очишћени на тај начин да су конструктивни материјали поново добили свој првобитни изглед, при чему су отклоњени сви остаци од ранијег садржаја, као и спољне облоге и ознаке;
- (ii) чије су заптивке, које нису интегрални део амбалаже, замењене, и
- (iii) који су након чишћења испитани, при чему амбалажа код које су видљива оштећења, као што су пукотине, набори или ломови, или оштећења на навојима или затварачима или други значајни недостаци, мора бити одбачена.

Одобрење/дозвола (*Approval – Genehmigung/Zulassung*):

Мултилатерално одобрење/дозвола (*Multilateral approval – Multilaterale Genehmigung/Zulassung*): за транспорт материја класе 7: У зависности од случаја издато одобрење/дозвола од надлежне управе земље порекла врсте конструкције или транспорта или од надлежне управе сваке земље, кроз које се или у коју се транспортује пошиљка.

Унилатерална одобрење/дозвола (*Unilateral approval – Unilaterale Zulassung*): за транспорт материја класе 7: Дозвола за врсту конструкције, која мора да буде издата само од надлежне управе земље порекла врсте конструкције.

Ако земља порекла није Уговорна Страна АDR, неопходно је да је одобрење/дозвола призната од стране надлежне управе прве Уговорне Стране АDR, у коју пошиљка улази (види 6.4.22.6).

Опасна реакција (*Dangerous reaction – Gefährliche Reaktion*):

- (a) сагоревање и/или развијање значајне топлоте;
- (b) развијања запаљивих, загушљивих, оксидирајућих и/или отровних гасова;
- (c) стварање нагризајућих материја;
- (d) стварање нестабилних материја;
- (e) опасан пораст притиска (само за цистерне).

Опасан терет (*Dangerous goods – Gefährliche Güter*): материје и предмети, чији је транспорт забрањен, или дозвољен ако се обавља под условима одређеним у АDR.

Опрема за руковање (*Service equipment – Bedienungsausrüstung*): код:

- (a) цистерне су: уређаји за пуњење и пражњење, уређаји за проветравање, сигурносни уређаји, уређаји за грејање и уређаји за очување топлоте као и мерни инструменти;

Напомена: За преносиве цистерне види 6.7

- (b) елемената батеријских возила или МEGC су: уређаји за пуњење и пражњење, укључујући систем спојних цеви, сигурносне уређаје као и мерне инструменте;
- (c) велика средства за паковање IBC су: уређаји за пуњење и пражњење, а евентуално и постојећи уређај за изједначење притиска или проветравање, сигурносни уређаји, грејни уређаји и уређаји за очување топлоте, као и мерни инструменти.

Отворени криогени резервоар (*Open cryogenic receptacle – Offener Kryo-Behälter*): преносива топлотно изолована посуда за дубоко расхлађене течне гасове, која уз стално испуштање ваздуха одржава дубоко расхлађене течне гасове на атмосферском притиску.

Отворени контејнер (*Open container – Offener Container*): види под “контејнер“.

Отпаци (*Wastes – Abfälle*): материје, раствори, смесе или предмети, за које није предвиђена никаква непосредна употреба, али који се транспортују ради прераде, на депонију или ради уклањања сагоревањем или другим поступком.

Оцена усаглашености (*Conformity assessment – Konformitätsbewertung*): поступак испитивања усаглашености производа према прописима из 1.8.6 и 1.8.7 који се односи на дозволу за тип конструкције, контролу производње и прво испитивање.

П

Пакер (*Packer – Verpacker*): предузеће, које пакује опасан терет у амбалажу, укључујући велику амбалажу и велико средство за паковање IBC, а по потреби припрема за транспорт комаде за отпрему.

Паковање гаса под притиском [аеросол] (*Aerosol or aerosol dispensep – Druckgaspackung Aerosol*): види под “аеросол“

Подносилац захтева (*Applicant – Antragssteller*): означава, у случају оцењивања усаглашености произвођача или његовог овлашћеног заступника у држави уговорне стране ADR

У случају периодичних, међуиспитивања или ванредних испитивања подносилац захтева је тело за оцењивање усаглашености, корисник контејнер цистерне или његов овлашћени заступник у држави уговорне стране ADR.

Напомена: У изузетним случајевима, оцењивање усаглашености може да затражи и треће лице (нпр. корисник према дефиницији појма у 1.2.1).

Покретач горивих ћелија (*Fuel cell engine – Brennstoffzellen-Motor*): уређај која се користи за покретање опреме, и састоји се од гориве ћелије и њеног напајања – независно од тога да ли је оно интегрисано у гориву ћелију или је од ње одвојено – и обухвата све додатке неопходне за његову функцију.

Покривени контејнер (*Sheeted container – Bedeckter Container*): види под “контејнер“

Покривено возило (*Sheeted vehicle – Gedecktes Fahrzeug*): отворено возило, које је опремљено покривачем (цирадом) ради заштите терета.

Поново употребљена амбалажа (*Reused packaging – Wiederverwendete Verpackung*): амбалажа, за коју је након испитивања утврђено да нема недостатака, који би могли да угрозе испитивање функционалности. Под ову дефиницију спада нарочито таква амбалажа, која се поново пуни истом или компатибилном робом и која се транспортује у оквиру исте продајне мреже која је под контролом пошиљаоца производа.

Поново употребљена велика амбалажа (*Reused large packaging – Wiederverwendete Großverpackung*): велика амбалажа предвиђена за поновну употребу за коју је утврђено да је без недостатака, који би утицали на успешно испитивање функције; овде спада посебно велика амбалажа која се поново пуни истим или компатибилним теретом и која се транспортује у оквиру продајне мреже коју контролише пошиљаоц производа.

Прерађена амбалажа (*Remanufactured packaging – Wiederaufgearbeitete Verpackung*): амбалажа, нарочито

(а) метално буре:

(i) које се добија прерадом типа, који не одговара прописима поглавља 6.1, у UN тип амбалаже који одговара овим прописима;

(ii) које се добија прерадом UN типа амбалаже који одговара прописима

- поглавља 6.1 у други тип. који одговара истим прописима, или
- (iii) код којег су замењени чврсто уграђени конструктивни елементи (као неодвојиви поклопац);
 - (b) буре од пластике:
 - (i) које се добија прерадом UN типа амбалаже у неки други UN тип (нпр. 1H1 у 1H2) или
 - (ii) код којег су замењени чврсто уграђени конструктивни елементи.

Прерађена бурад потпадају под прописе поглавља 6.1, који важе за нову бурад истог типа.

Прерађени ИВС (*Remanufactured IBC – Wiederaufgearbeitetes Großpackmittel IBC*): види: под “IBC“

Поправљен ИВС (*Repaired IBC – Repariertes Großpackmittel IBC*): види под “IBC“

Посуда (*Receptacle – Gefäß*): суд, који може да прихвати и да садржи материје и предмете, укључујући сва средства за затварање. Тела цистерни не спадају у овај појам (*види и: криогена посуда, унутрашња посуда, посуда под притиском, крута унутрашња посуда и гасна патрона*).

Посуда за класу 1 (*receptacle – Class 1*) : сандуци, боце, кутије, бурад, канте и чауре као и њихови уређаји за затварање сваке врсте, који се користе као унутрашња или међуамбалажа.

Посуда, мала, са гасом [гасна патрона] (*Small receptacle containing gas, gas gartridge – Gefäß, klein, mit Gas, Gaspatrone*): посуда која се не може допуњавати, а која одговара применљивим прописима 6.2.6 и која садржи гас или смесу гасова под притиском. Може бити опремљена и испусним вентилом.

Посуда под притиском (*Pressure receptacle – Druckgefäß*): заједнички назив за боце, велике боце, буре под притиском, затворене криогене резервоаре, металхидридне складишне (акумулационе) системе, свежњеве боца и посуде под притиском за спасавање.

Посуда под притиском за спасавање (*Salvage pressure receptacle – Bergungsdruckgefäß*): посуда под притиском са воденим капацитетом од највише 1000 литара, у коју се сместају оштећене, мањкаве, незаптивене или посуде под притиском који не одговарају захтевима у сврху транспорта, нпр. за обнављање или збрињавање.

Пошиљалац (*Consignor – Absender*): предузеће које у своје име или за неког трећег отпрема опасан терет. Ако се транспорт обавља на основу уговора о транспорту, пошиљалцем се сматра пошиљалац по овом уговору.

Пошиљка (*Consignment – Sendung*): појединачни комад за отпрему или више комада за отпрему или товар опасног терета који пошиљалац предаје на транспорт.

Превозник (*Carrier – Beförderer*): предузеће, које обавља транспорт са или без уговора о транспорту.

Предузеће (*Enterprise – Unternehmen*): свако физичко лице, свако правно лице са или без профитабилног циља, свако удружење или свако удружење лица без правног статуса са или без профитабилног циља као и свака државна организација, независно од тога, да ли она има правни статус или зависи од неког органа са статусом правног лица.

Преносива цистерна (*Portable tank – Ortsbeweglicher Tank*): мултимодална цистерна, која има запремину од преко 450 литара, ако се користи за транспорт гасова дефинисаних у 2.2.2.1.1, сходно дефиницији појмова у поглављу 6.7 или у IMDG коду и која је наведена у табели А поглавља 3.2, колона (10) са упутством за преносиве цистерне (Код Т).

Прерађена велика амбалажа (*Remanufactured large packaging - Wiederaufgearbeitete Großverpackung*): велика амбалажа од метала или круте пластике, која:

- (а) потиче од типа који не одговара прописима, прерадом постаје UN тип који одговара прописима
- (б) преобликовањем једног UN типа који одговара прописима постаје други UN тип који одговара прописима.

Прерађена велика амбалажа подлеже истим ADR прописима као и нова велика амбалажа истог типа (види такође дефиницију типа контрукције у 6.6.5.1.2).

Прерађена амбалажа (*Remanufactured packaging – Wiederaufgearbeitete Verpackung*): види под “амбалажа“

Прималац (*Consignee – Empfänger*): прималац према уговору о транспорту. Ако прималац означава неко треће лице према одредбама важећим за уговор о транспорту, тада он важи за примаоца у смислу ADR. Ако се транспорт обавља без уговора о транспорту, тада је прималац предузеће које преузима опасан терет у приспећу.

Приручник за испитивања и за критеријуме (*Manual of Test and Criteria – Handbuch Prüfungen und Kriterien*): Пето прерађено издање Препорука UN за транспорт опасног терета, Приручник за испитивања и критеријуме, објављен од стране Уједињених нација (*ST/SG/AC.10/11Rev.5 измењен документом ST/SG/AC.10/11Rev.5/Amend.1*).

Притисак пражњења (*Discharge pressure – Entlehrungsdruck*): највиши притисак који се стварно развија у цистерни приликом пражњења под притиском [види и прорачунски притисак, притисак пуњења, највиши радни притисак, (надпритисак) и испитни притисак].

Притисак пуњења (*Filling pressure – Fülldruck*): највиши притисак, који се стварно развија у цистерни при пуњењу под притиском [види и прорачунски притисак, притисак пражњења, највиши радни притисак, (надпритисак) и испитни притисак].

Прорачунски притисак (*Calculation pressure – Berechnungsdruck*): теоријски притисак који мора бити најмање једнак испитном притиску и може, зависно од степена опасности материје која се транспортује, више или мање да одступа навише од радног притиска. Служи само за утврђивање дебљине зида тела цистерне, при чему се спољни или унутрашњи уређаји за ојачање не узимају у обзир [види притисак пражњења, притисак пуњења, највиши радни притисак (надпритисак) и испитни притисак].

Напомена: За преносиве цистерне види поглавље 6.7.

Пунилац (*Filler – Befüller*): предузеће, које утовара опасан терет у цистерну (возило-цистерну, демонтажну цистерну, преносиву цистерну или контејнер-цистерну) батеријско возило или MEGC и/или у возило, велики контејнер или мали контејнер за терет у расутом стању.

Р

Радиоактивни садржај (*Radioactive contents – Radioaktiver Inhalt*): за транспорт материја класе 7: радиоактивне материје са свим контаминираним или активираним чврстим материјама, течним материјама и гасовима унутар амбалаже.

Радни притисак (*Working pressure – Betriebsdruck*): развијени притисак компримованог гаса на температури од 15 °C у пуној посуди под притиском.

Напомена: за цистерне види појам: највиши радни притисак

Развијени притисак (*Settled pressure – Entwickelter Druck*): притисак садржаја посуде под притиском при равнотежи температуре и дифузије.

Референтни челик (*Reference steel – Bezugsstahl*): челик са затезном чврстоћом од 370 N/mm² и гарантованим истезањем при лому од 27 %.

Рециклирани материјал од пластике (*Recycled plastics material – Recycling Kunststoffe*): материјал поново произведен од употребљене индустријске амбалаже који је очишћен и припремљен за прераду у нову амбалажу.

RID: Правилник за међународни железнички транспорт опасног терета (Прилог “Ц” COTIF - Споразум о међународном железничком транспорту)

С

Сабирна амбалажа (*Overpack – Umverpackung*): завој/омотач, који се користи (у случају класе 7 један пошиљалац) за формирање једне јединице, од једног или више комада за отпрему, ради лакшег руковања и утовара у току транспорта. Примери за сабирну амбалажу су:

- (а) утоварна плоча, нпр. палета, на коју се ставља или слаже више комада за отпрему, а која је осигурана пластичном траком, растегљивом или стежућом фолијом или другим погодним средствима, или
- (б) спољна заштитна амбалажа као сандук или сандук од летви.

SADT - Температура самоубрзавајућег разлагања (*self-accelerating decomposition temperature*): најнижа температура, на којој се може појавити самоубрзавајуће разлагање код материје у амбалажи која се користи за транспорт. Прописи за утврђивање SADT и дејства при загревању уз затварање, наведени су у "Приручнику за испитивања и критеријуме", део II.

Сандук (*Box – Kiste*): четвороугаона или вишеугаона амбалажа пуних зидова од метала, дрвета, шперплоче, материјала од дрвених влакана, картона, пластике или неког другог одговарајућег материјала. Ако целовитост амбалаже за време транспорта тиме није угрожена, могу се на њој направити мали отвори, да би се олакшало руковање, односно отварање и испунили критеријуми за сврставање.

Састављена амбалажа [пластика] (*Composite packaging, plastic material - Kombinationsverpackung, Kunststoff*): амбалажа које се састоји од пластичне унутрашње посуде и спољње амбалаже (од метала, картона, шперплоче итд.). Када је једном састављена, она чини нераздвојну целину, која се као таква пуни, складишти, транспортује и празни.

Напомена: Види напомену за "Састављена амбалажа (стакло, порцелан или керамика)".

Састављена амбалажа [стакло, порцелан, керамика] (*Composite packaging, glass, porcelan or stoneware - Kombinationsverpackung, Glaas, Porzellan, oder Steinzeug*): амбалажа која се састоји од унутрашње посуде од стакла, порцелана или керамике и спољње амбалаже (од метала, дрвета, картона, пластике, пенасте материје итд.). Када је једном састављена, она чини нераздвојну целину, која се као таква пуни, складишти, транспортује и празни.

Напомена: "Унутрашњи део" састављене амбалаже се по правилу означава као "унутрашња амбалажа". Тако је, на пример "унутрашњи део" састављене амбалаже БНА1 (пластика) таква "унутрашња посуда", јер она по правилу није намењена да испуњава функцију резервоара без своје "спољне амбалаже", на према томе није ни "унутрашња амбалажа".

Сигурносни вентил (*Safety valve – Sicherheitsventil*): уређај са опругом који се аутоматски активира у зависности од притиска и служи за заштиту цистерне од недозвољеног унутрашњег надпритиска.

Систем грејача са сагоревањем (*Combustion heater – Verbrennungsheitgerät*): је систем који непосредно користи течном горивом или горивом у облику гаса и не преузима топлоту од издувних гасова погонског мотора возила.

Систем заптивања (*Containment system – Dichte Umschließung*): за транспорт материја класе 7, је целокупност саставних делова амбалаже утврђених од стране конструктора, који треба да спрече истицање радиоактивне материје у току транспорта.

Спољна амбалажа (*Outer packaging – Außenverpackung*): спољна заштита комбиноване амбалаже укључујући материје са особинама упијања, материје за покривање и све друге саставне делове, који су потребни да обухвате и штите унутрашње посуде или унутрашњу амбалажу.

Степен пуњења (*Filling ratio – Füllungsgrad*): однос између масе гаса и масе воде на 15°C, која у потпуности испуњава посуду под притиском припремљену за употребу (запремина).

Т

Тачка паљења (*Flash point – Flammpunkt*): најнижа температура течне материје, на којој њена испарења са ваздухом чине запаљиву смесу.

Тело цистерне (*Shell – Tankkörper*): омотач и данца цистерне, који обухватају материју (укључујући отворе и њихове поклопце).

Напомена 1: Посуде не спадају под ову дефиницију.

Напомена 2: За преносиве цистерне види поглавље 6.7.

Тело средства за паковање [за све врсте ИВС изузев за сложени ИВС] (*Body – Packmittelkörper*): само посуда, укључујући отворе и њихове затвараче, али без техничке опреме.

Температура у случају ванредних околности (*Emergency temperature – Notfalltemperatur*): температура на којој се у случају изостанка контроле температуре предузимају хитне мере.

Технички назив (*Technical name – Technische Benennung*): признат хемијски назив, и евентуално признат биолошки назив или неки други назив, који се уобичајено користи у научним и техничким приручницима, часописима и текстовима (види 3.1.2.8.1.1).

Течна материја (*Liquid – Flüssiger Stoff*): материја која на 50 °C има притисак паре од највише 300 kPa (3 бара), а при 20°C и при притиску од 101,3 kPa није у потпуности у гасовитом стању и која

- (a) при притиску од 101,3 kPa има тачку топљења или почетак топљења на 20°C или нижу, или
- (b) је течна према испитном поступку ASTM D 4359-90 или
- (c) према критеријумима испитног поступка описаног у одељку 2.3.4 за одређивање проточности (пенетрометријски поступак) није тестаства.

Напомена: У смислу прописа о цистернама као транспорт у течном стању сматра се:

- транспорт течних материја у смислу наведене дефиниције или
- транспорт чврстих материја, које се предају на транспорт у растопљеном стању.

Течни нафтни гас (ТНГ)⁴ (*Liquefied Petroleum Gas LPG – Flüssiggas*): гас претворен у течном стању под ниским притиском, који се састоји од једног или више лаких угљоводоника који су сврстани само под UN бројеви 1011, 1075, 1965, 1969 или 1978 и који се углавном састоји од пропана, пропилена (пропена), бутана, бутан-изомера, бутена са траговима других угљеводоничних гасова

Напомена 1: Запаљиви гасови, који су сврстани у друге UN бројеве, не сматрају се за ТНГ

Напомена 2: За UN 1075 види Напомену 2. под класификационим кодом 2F, UN 1965 у табели за течне гасове у 2.2.2.3.

Тип конструкције (*Design – Bauart*): за транспорт материја класе 7: Опис радиоактивне материје посебног облика, слабо дисперзивне радиоактивне материје, комада за отпрему или амбалаже, које омогућава да се такви предмети потпуно идентификују. Опис може да садржи спецификације, скице конструкција, извештај оцењивања усаглашености са прописима и друге релевантне документе.

Тканина од пластичних влакана [за флексибилне IBC] (*Woven plastics, for flexible IBCs – Kunststoffgewebe, für flexible IBC*): материјал од растегљивих трака или појединачних влакана одговарајуће пластичне материје.

Трајно причвршћена цистерна (*Fixed tank – Festverbundener Tank*): цистерна запремине од преко 1.000 литара која је трајно причвршћена за возило (тако да постаје возило цистерна) или представља саставни део постоља таквих возила.

Транспорт (*Carriage – Beförderung*): промена места опасног терета укључујући неопходна заустављања узрокована условима у транспорту и задржавање опасног терета у возилима, цистернама и контејнерима које је условљено саобраћајем, у току и након промене места.

Претходна дефиниција укључује и привремено одлагање опасног терета због промене начина или средстава транспорта (претовар). То важи под претпоставком, да се транспортна документа на захтев могу показати, на основу којих се може утврдити отпремно и упутно место и под условом да комади за отпрему и цистерне за време привременог задржавања нису отварани, изузев због контроле надлежних органа..

Транспортна јединица (*Transport unit – Beförderungseinheit*): моторно возило са или без прикључног возила.

⁴ LPG је скраћеница од енглеског израза „Liquefied Petroleum Gas“

Транспортни показатељ (ТИ)⁵ (*Transport index – Transportkennzahl*): који је додељен комаду за отпрему, сабирној амбалажи или контејнеру или неупакованим LSA-I-материјама или SCI-I-предметима, за транспорт материја класе 7: Број помоћу којег се контролише излагање радиоактивном зрачењу.

Транспорт у расутом стању (*Carriage in bulk – Beförderung in loser Schüttung*): транспорт неупакованих чврстих материја или предмета у возилима или контејнерима; овај појам не важи за терете који се транспортују као комад за отпрему, као ни за материје, које се транспортују у цистернама.

Транспортно средство (*Means of transport – Beförderungsmittel*): возило или кола за друмски или железнички транспорт.

У

УИС: је Међународно удружење железница (*UIC, 16 rue Jean Rey, F-75015 Paris, France*).

Уметак (за амбалажу) (класа 1) (*Tray (Class 1) – Horde (Klasse 1)*): лист од метала, пластике, картона или другог погодног материјала који се умеће у унутрашњу, спољну или међуамбалажу, чиме се постиже компактно слагање у овим амбалажама. Горња површина уметка може да буде тако обликована, да се амбалажа или предмети могу безбедно уметати или растављати једни од других.

UN број (*UN number – UN Nummer*): четвороцифрени број за обележавање материја или предмета према UN Модел пропису.

UN Модел пропис (*UN Model Regulation – UN Modelvorschriften*): модел прописи, који су садржани у прилогу седамнаестог прерађеног издања UN препорука за транспорт опасног терета, објављених под ST/SG/AC.10/1/Rev.17 Уједињених нација.

UNECE: Економска комисија Уједињених Нација за Европу (*UNECE, Palais des Nations, 8-14 avenue de la Paix, CH-1211 Genf, Schweiz*).

Унутрашња облога (*Liner – Innenauskleidung*): омотач цевастог облика или врећа, који се ставља у амбалажу, укључујући велику амбалажу, велико средство за паковање IBC, али није њихов саставни део, укључујући средства за затварање њиховог отвора.

Унутрашња посуда (*Inner receptacle – Innengefäß*): посуда, који захтева спољну амбалажу, да би могла да испуни своју функцију резервоара.

Унутрашња амбалажа (*Inner packaging – Innenverpackung*): амбалажа, уз коју је у транспорту потребна спољна амбалажа.

Уређај за руковање (за флексибилне IBC) (*Handling device for flexible IBC – Handhabungsvorrichtung, für flexible IBC*): сваки каиш за ношење, омча, ушица или оквир, који су причвршћени на телу великог средства за паковање IBC или су обликовани из материјала тела средства.

Утоварилац (*Loader – Verloader*): предузеће, које

- (a) утовара упаковану опасни терет, мали контејнер или преносиву цистерну на или у возило или велики контејнер или
- (b) утовара на кола контејнер, контејнер за расути терет, MEGC, контејнер цистерну или преносиву цистерну.

⁵ “ТИ“ представља скраћеницу енглеског израза „Transport Index“.

Ф

Флексибилни IBC (*Flexible IBC – Flexibles Großpackmittel IBC*): види под “IBC“

Х

Херметички затворена цистерна (*Hermetically closed tank – Luftdicht verschlossener Tank*): цистерна за транспорт течне материје са обрачунским притиском од најмање 4 бара или за транспорт чврсте (прашкасте или зрнасте) материје без обзира на обрачунски притисак, чији су отвори херметички затворени и која:

- није опремљена сигурносним вентилима, распрскавајућим плочицама, сличним сигурносним уређајима или вакуум вентилима, или
- није опремљена сигурносним вентилима, распрскавајућим плочицама, сличним сигурносним уређајима али је опремљена вакуум вентилима, који одговарају захтевима из 6.8.2.2.3, или
- је опремљена сигурносним вентилима, којима претходи распрскавајућа плочица сходно 6.8.2.2.10, али није опремљена вакуум вентилима, или
- је опремљена сигурносним вентилима, којима претходи распрскавајућа плочица сходно 6.8.2.2.10, и вакуум вентилима који одговарају 6.8.2.2.3.

Ц

CGA: Асоцијација за компримоване гасове (*CGA, 4221 Walney Road, 5th Floor, Chantilly VA 20151-2923, United States of Amerika*).

CIM: Јединствени прописи за Уговор о међународном железничком превозу робе (Прилог “Б“ Споразума о међународном железничком саобраћају - COTIF) са изменама и допунама.

Цистерна (*Tank – Tank*): тело са својом опремом за руковање и конструктивном опремом. Ако се појам сам користи, он обухвата контејнер цистерне, преносиве цистерне, демонтажне цистерне и трајно причвршћене цистерне као што је дефинисано у овом одељку укључујући и цистерне као елементе елементе батеријских возила или MEGC (*види и: „демонтажна цистерна“, „трајно причвршћена цистерна“, „преносива цистерна“, „MEGC“*).

Напомена: За преносиве цистерне види 6.7.4.1.

CMR: Споразум о уговору о превозу у међународном друмском теретном саобраћају (Женева, 19 мај 1956. год.) са изменама и допунама.

CTU: (види: јединица за транспорт терета)

CSC: Међународни споразум о безбедним контејнерима (Женева, 1972) у важећем издању, који издаје Међународна поморска организација (ИМО) у Лондону.

Ч

Чврста материја (*Solid – Fester Stoff*):

- (a) материја са тачком топљења или почетком топљења на 20 °C при притиску од 101,3 kPa или
- (b) материја, која није течна према испитном поступку ASTM D 4359-90 или је теста та према критеријумима испитног поступка описаног у одељку 2.3.4 за утврђивање проточности (пенетрометријски поступак).

Чврст пластични ИBC (*Rigid plastics IBC – Starrer Kunststoff IBC*): види под “IBC“

Чврста унутрашња посуда, за састављене ИBC (*Rigid inner receptacle, for composite IBCs – Starrer Innenbehälter, für kombinations IBC*): посуда (резервоар) која задржава свој уобичајени облик у празном стању, а да при томе затварачи нису на правом месту, која није заштићена спољном облогом. Унутрашњи резервоари, који нису "крути", сматрају се "флексибилним".

Члан посаде возила (*Member of a vehicle crew – Mitglied der Fahrzeugbesetzung*): возач или свако лице које прати возача из разлога безбедности, сиурности, обуке или помоћног рада.

1.2.2 Мерне јединице

1.2.2.1 У АDR/RID важе следеће мерне⁶ јединице

Величина	SI-јединица ⁷	Додатно дозвољена јединица	Однос између јединица
Дужина	m (метар)	-	-
Површина	m ² (квадратни метар)	-	-
Запремина	m ³ (кубни метар)	l ⁸ (литар)	1 L = 10 ⁻³ m ³
Време	s (секунда)	min (минут) h (час) d (дан)	1 min = 60 s 1 h = 3600 s 1 d = 86 400 s
Маса	kg (килограм)	g (грам) t (тона)	1 g = 10 ⁻³ kg 1 t = 10 ³ kg
Густина	kg/m ³	kg/l	1 kg/l = 10 ³ kg/m ³
Температура	K (келвин)	°C (степен целзијуса)	0 °C = 273,15 K
Температурна разлика	K (келвин)	°C (степен целзијуса)	1 °C = 1 K
Сила	N (њутн)	-	1 N = 1 kgm/s ²
Притисак	Pa (паскал)	bar (бар) 1 bar = 10 ⁵ Pa	1 Pa = 1 N/m ²
Механички напон	N/m ²	N/mm ²	1 N/mm ² = 1 MPa
Рад	J (џул)	kWh (киловат час)	1 kWh = 3,6 MJ
Енергија	J (џул)	-	1 J = 1 N.m = 1 W.s
Количина топлоте	J (џул)	eV (електроволт)	1 eV = 0.1602·10 ⁻¹⁸ J
Снага	W (ват)	-	1 W = 1 J/s = 1 N.m/s
Кинематски вискозитет	m ² /s	mm ² /s	1 mm ² /s = 10 ⁻⁶ m ² /s
Динамички вискозитет	Pa.s	mPa.s	1 mPa.s = 10 ⁻³ Pa.s
Активност	Bq (бекерел)	-	-
Доза еквивалентности	Sv (сиверт)	-	-

⁶ За прерачунавање до сада коришћених јединица у SI-јединице важе следеће вредности:

Сила

$$1 \text{ kg} = 9,807 \text{ N}$$

$$1 \text{ N} = 0,102 \text{ kg}$$

Механички напон

$$1 \text{ kg/mm}^2 = 9,807 \text{ N/mm}^2$$

$$1 \text{ N/mm}^2 = 0,102 \text{ kg/mm}^2$$

Притисак

$$1 \text{ Pa} = 1 \text{ N/m}^2 = 10^{-5} \text{ bar} = 1,02 \times 10^{-5} \text{ kg/cm}^2 = 0,75 \times 10^{-2} \text{ torr}$$

$$1 \text{ bar} = 10^5 \text{ Pa} = 1,02 \text{ kg/cm}^2 = 750 \text{ torr}$$

$$1 \text{ kg/cm}^2 = 9,807 \times 10^4 \text{ Pa} = 0,9807 \text{ bar} = 736 \text{ torr}$$

$$1 \text{ torr} = 1,33 \times 10^2 \text{ Pa} = 1,33 \times 10^{-3} \text{ bar} = 1,36 \times 10^{-3} \text{ kg/cm}^2$$

Рад, енергија, количина топлоте

$$1 \text{ J} = 1 \text{ N.m} = 0,278 \times 10^{-6} \text{ kWh} = 0,102 \text{ kgm} = 0,239 \times 10^{-3} \text{ kcal}$$

$$1 \text{ kWh} = 3,6 \times 10^6 \text{ J} = 367 \times 10^3 \text{ kgm} = 860 \text{ kcal}$$

$$1 \text{ kgm} = 9,807 \text{ J} = 2,72 \times 10^{-6} \text{ kWh} = 2,34 \times 10^{-3} \text{ kcal}$$

$$1 \text{ kcal} = 4,19 \times 10^3 \text{ J} = 1,16 \times 10^{-3} \text{ kWh} = 427 \text{ kgm}$$

Снага

$$1 \text{ W} = 0,102 \text{ kgm/s} = 0,86 \text{ kcal/h}$$

$$1 \text{ kgm/s} = 9,807 \text{ W} = 8,43 \text{ kcal/h}$$

$$1 \text{ kcal/h} = 1,16 \text{ W} = 0,119 \text{ kgm/s}$$

Кинематички вискозитет,

$$1 \text{ m}^2/\text{s} = 10^4 \text{ St (Stokes)}$$

$$1 \text{ St} = 10^{-4} \text{ m}^2/\text{s}$$

Динамички вискозитет

$$\begin{aligned}
1 \text{ Pa}\cdot\text{s} &= 1 \text{ N}\cdot\text{s}/\text{m}^2 &= 10 \text{ P(Poise)} &= 0,102 \text{ kg}\cdot\text{s}/\text{m}^2 \\
1 \text{ P} &= 0,1 \text{ Pa}\cdot\text{s} &= 0,1 \text{ N}\cdot\text{s}/\text{m}^2 &= 1,02 \cdot 10^{-2} \text{ kg}\cdot\text{s}/\text{m}^2 \\
1 \text{ kg}\cdot\text{s}/\text{m}^2 &= 9,807 \text{ Pa}\cdot\text{s} &= 9,807 \text{ N}\cdot\text{s}/\text{m}^2 &= 98,07 \text{ P}
\end{aligned}$$

⁷ Међународни систем јединица (**SI**) је резултат одлука Генералне конференције за мере и тежина (адреса: Pavillon de Breteuil, Parc de St-Cloud, F-92310 Sevres).

⁸ Приликом куцања писаћом машином за литар, поред знака "l" дозвољено је коришћење знака "L".

Децимално множење и дељење јединице може се формирати префиксима или симболима, који се налазе испред назива или симбола јединице и имају следеће значење.

Фактор	Префикс	Симбол
1 000 000 000 000 000 000 = 10^{18}	трилион	eksa
1 000 000 000 000 000 = 10^{15}	билијарда	peta
1 000 000 000 000 = 10^{12}	билион	tera
1 000 000 000 = 10^9	милијарда	giga
1 000 000 = 10^6	милион	mega
1 000 = 10^3	хиљаду	kilo
100 = 10^2	сто	hekto
10 = 10^1	десет	deka
0,1 = 10^{-1}	десети	deci
0,001 = 10^{-2}	стоти	centi
0,001 = 10^{-3}	хиљадити	milli
0,000 001 = 10^{-6}	милионити	mikro
0,000 000 001 = 10^{-9}	милијардити	nan
0,000 000 000 001 = 10^{-12}	билионити	piko
0,000 000 000 000 001 = 10^{-15}	билијардити	femto
0,000 000 000 000 000 001 = 10^{-18}	трилијардити	atto

1.2.2.2

Уколико изричито није ништа друго наведено у ADR, симбол « % » означава:

- код смесе чврстих или течних материја, код раствора или код чврстих материја натопљених неком течношћу, процентуално учешће масе у односу на укупну масу смесе, раствора или натопљене материје;
- код смесе компримованих гасова, када се пуне под притиском, сразмеру запремина назначену као проценат укупне запремине смесе гасова, или ако се пуне по маси, сразмеру маса назначену као проценат укупне масе смесе.
- код смесе течних гасова и гасова у раствору, сразмеру маса наведену као проценат укупне масе смесе.

1.2.2.3

Притисци који се односе на посуде (нпр. испитни притисак, унутрашњи притисак, притисак при отварању сигурносног вентила) увек се наводе као надпритисак (притисак који се налази изнад атмосферског притиска); притисак паре материје се, напротив, увек наводи као апсолутни притисак.

1.2.2.4

Ако је у ADR предвиђен степен пуњења посуде, то се увек односи на температуру материје од 15 °C, уколико није наведена нека друга температура.

Поглавље 1.3

Обука лица која учествују у транспорту опасног терета

1.3.1 Област важности и примена

Лица запослена код учесника у транспорту опасног терета у смислу поглавља 1.4. чије подручје рада обухвата транспорт опасног терета, морају бити обучена у вези са захтевима, које транспорт опасног терета поставља у оквиру њихових радних обавеза и одговорности. Обука мора да садржи и посебне одредбе наведене у поглављу 1.10, које се односе на сигуран транспорт опасног терета.

Пре преузимања обавеза запослени морају бити обучени према захтевима у 1.3.2, а смеју да предузму задатке за које још није одржана неопходна обука, само под директним надзором обученог лица.

Напомена 1: У вези са обуком саветника за безбедност види 1.8.3 уместо овог одељка.

Напомена 2: У вези са обуком посаде возила види поглавље 8.2

Напомена 3: За обуку у вези са класом 7 види и 1.7.2.5.

Напомена 4: Обука мора да се врши пре преузимања обавеза које се односе на транспорт опасног терета.

1.3.2 Врсте обуке

У зависности од одговорности и радних задатака одговарајуће лице мора бити обучено у следећем облику:

1.3.2.1 Увод

Запослени морају да буду упознати са општим захтевима одредби које се односе на транспорт опасног терета.

1.3.2.2 Обука усмерена на задатке

У зависности од својих радних задатака и одговорности, запослени морају бити на оговарајући начин обучени према захтевима прописа, који регулишу транспорт опасног терета.

У случајевима, у којима транспорт опасног терета обухвата мултимодалне транспортне процесе, запослени морају да познају прописе који важе за друге видове саобраћаја.

1.3.2.3 Обука о безбедности

У зависности од могућих опасности које могу довести до повреда или оштећења, као последица незгода при транспорту опасног терета, утовару и истовару исте, запослени морају бити обучени о ризицима и опасностима који потичу од опасног терета.

Циљ обуке мора бити, да се запослени упозна са безбедним руковањем опасним теретом и мерама у случају настанка опасности.

1.3.2.4 Обука се мора у редовним размацима допуњавати курсевима за освежење знања да би се водило рачуна о променама у прописима.

1.3.3 Документација

Евиденцију о одржаним обукама према овом поглављу мора чувати послодавац и да на захтев запосленог или надлежног органа исту стави на располагање. Послодавац евиденцију мора чувати до рока утврђеног од стране надлежног органа. Евиденција о одржаним обукама мора бити проверена пре преузимања новог радног места.

Поглавље 1.4

Безбедносне обавезе учесника

1.4.1 Опште мере безбедности

1.4.1.1 Учесници у транспорту опасног терета морају према врсти и обиму предвидивих опасности да предузму одговарајуће мере, како би спречили оштећења или повреде и ако је неопходно да се смањи њихово дејство. У сваком случају они се морају придржавати одговарајућих захтева ADR.

1.4.1.2 У случају могуће непосредне опасности по јавну безбедност, учесници морају одмах обавестити интервентне и снаге безбедности, и да их информишу о детаљима потребним за интервенцију.

1.4.1.3 ADR може да одреди одређене обавезе које се односе на различите учеснике у транспорту опасног терета. Под претпоставком, да су обавезе наведене у одељцима 1.4.2 и 1.4.3 испуњене, Уговорна Страна може у своје национално законодавство да пренесе обавезе које се односе на једног одређеног учесника на једног или више учесника, ако сматра, да то неће утицати на смањење безбедности.

Уговорна Страна мора да пријави ова одступања Секретаријату Економске комисија Уједињених Нација за Европу, који о томе обавештава остале Уговорне Стране.

Одредбе одељака 1.2.1, 1.4.2 и 1.4.3 о дефиницијама учесника и њихових обавеза не утичу на одредбе националног законодавства везано за правне последице (криминалне природе, , одговорност итд.), које могу проистећи из тога што је неки учесник нпр. правно лице, физичко лице, лице која ради за сопствени рачун, послодавац или лице у радном односу.

1.4.2 Обавезе главних учесника

Напомена 1: Разни учесници, којима су у овом одељку додељене безбедносне обавезе, могу бити једно те исто предузеће. Радне задатке и одговарајуће безбедносне обавезе учесника могу извршавати различита предузећа.

Напомена 2: За радиоактивне материје види и 1.7.6.

1.4.2.1 Пошиљалац

1.4.2.1.1 Пошиљалац опасног терета је обавезан, да пошиљку преда на транспорт у складу са одредбама ADR.

У смислу одељка 1.4.1 он посебно мора, да:

- (a) обезбеди, да је опасан терет класификован и дозвољен за транспорт према ADR;
- (b) пружи превознику потребне податке и информације облику који се могу доказати, а по потреби и неопходна транспортна документа и пропратна документа (одобрења, дозволе, обавештења, потврде итд.) имајући у виду посебно захтеве поглавља 5.4 и табеле у Делу 3;
- (c) користи само амбалажу, велику амбалажу, велико средство за паковање ИВС и цистерне (возила-цистерне, демонтажне цистерне, батеријска возила, MEGC, преносиве цистерне и контејнер-цистерне), који су дозвољени и погодни за транспорт односне материје и који су опремљени ознакама прописаним у ADR;
- (d) се придржава захтева о начину отпреме и ограничењима при отпреми;
- (e) води рачуна о томе, да су и неочишћене и недегазиране (недезинфиковане) цистерне (возила-цистерне, демонтажне цистерне, батеријска возила, MEGC, преносиве цистерне и контејнер-цистерне) или неочишћена празна возила, велики контејнери и

мали контејнери за терет у расутом стању, на одговарајући начин обележени и означени и да су неочишћене празне цистерне на исти начин затворене и заптивене као и у напуњеном стању.

1.4.2.1.2 Ако пошиљалац користи услуге других учесника (пакера, утовариоца, пуниоца итд.), он мора да предузме одговарајуће мере, да обезбеди, да пошиљка одговара захтевима ADR. Ипак у случајевима из 1.4.2.1.1. (a), (b), (c) и (d) он може да се ослони на информације и податке које су му други учесници ставили на располагање.

1.4.2.1.3 Ако пошиљалац делује по налогу трећег лица, то лице мора пошиљалоца писмено да упозори да се ради о опасном терету и да му стави на располагање сва обавештења и документа, која су неопходна за извршење његових задатака.

1.4.2.2 Превозник

1.4.2.2.1 У контексту одељка 1.4.1, превозник у одређеним случајевима мора посебно да:

- (a) утврди, да ли су опасни терети који треба да се транспортују, дозвољени за транспорт према ADR;
- (b) утврди, да је пошиљалоц пре транспорта ставио на располагање све информације прописане у ADR у вези са транспортованим теретом, да се прописана документа налазе у транспортној јединици, или ако се уместо документа на папиру користи радни поступак електронске обраде података или електронске размене података, да су подаци у току транспорта доступни на начин који је бар исте вредности као и документација на папиру;
- (c) да визуелним проверама утврди, да возило или терет немају очигледне недостатке, пропуштања или пукотине, да не недостају делови опреме, итд.;
- (d) да утврди да код возила-цистерни, батеријских возила, монтажних цистерни, преносивих цистерни, контејнер-цистерни, и MEGC, рок следећег испитивања није прекорачен;

***Напомена:** Након истека овог рока, цистерне, батеријска возила и MEGC смеју да се транспортују под условима прописа у 4.1.6.10 (за батеријска возила и MEGC, чији елементи су посуде под притиском), 4.2.4.4, 4.3.2.4.4, 6.7.2.19.6, 6.7.3.15.6. или 6.7.4.14.6.*

- (e) да провери, да возила нису преоптерећена;
- (f) да утврди, да су на возила постављене прописане велике ознаке опасности (плакати) и ознаке.
- (g) да утврди, да се опрема прописана у писаним упутствима за возача налази у возилу.

Ове провере треба спровести на основу транспортних докумената и пропратних документа визуелним прегледом возила или контејнера, а по потреби и пошиљке.

1.4.2.2.2 Превозник, ипак може у случајевима из става 1.4.2.2.1 (a), (b), и (e) да се ослони на информације и податке, које су му други учесници ставили на располагање.

1.4.2.2.3 Ако превозник према 1.4.2.2.1 утврди одступање од захтева ADR, он пошиљку не сме да транспортује, док се захтеви не испоштују.

1.4.2.2.4 Ако се у току пута установи одступање од прописа, које би могло да угрози безбедност транспорта, у том случају пошиљка мора што је могуће пре да се заустави, водећи рачуна о захтевима безбедности саобраћаја, сигурног одлагања пошиљке и јавне безбедности. Транспорт сме да се настави тек након што су захтеви испоштовани. За преостали део транспорта надлежни орган (органи) може (могу) да изда(ју) одобрење за

наставак транспорта.

Ако захтеви не могу бити испоштовани и ако се за преостали део транспорта не изда одобрење, надлежни орган (органи) ће превознику обезбедити неопходну административну подршку. То важи и тада, ако превозник овом (овим) органу (органима) саопшти, да му опасне особине терета предате на транспорт нису биле напоменуте од стране пошиљаоца, и да он на основу права које важи за уговор о транспорту жели терет да истовари, уништи или учини нешкодљивом.

1.4.2.2.5 *(Резервисано)*

1.4.2.3 Прималац

1.4.2.3.1 Прималац је обавезан, да пријем терета не одлаже без присилних разлога, и да након истовара провери, да ли су односни захтеви ADR испоштовани.

1.4.2.3.2 Ако у случају контејнера, ове провере показују прекршај против захтева ADR, прималац може превознику да врати контејнер тек након што је овај прекршај исправљен.

1.4.2.3.3 Ако прималац користи услуге других учесника (истоварача, чистача, службе за деконтаминацију итд.), он мора да предузме одговарајуће мере да захтеви ADR у 1.4.2.3.1 и 1.4.2.3.1 буду испоштовани.

1.4.3 Обавезе других учесника

У даљем тексту су наведени други учесници и њихове обавезе. Обавезе других учесника произилазе из претходног одељка 1.4.1. уколико су ови знали или су морали знати, да они своје задатке обављају у оквиру транспорта, који потпада под ADR.

1.4.3.1 Утоварилац

У оквиру одељка 1.4.1 утоварилац има посебно, следеће обавезе:

- (a) сме опасни терет да преда превознику, који је овлашћен за транспорт према ADR;
- (b) мора да, приликом предаје на транспорт упакованог опасног терета или неочишћене празне амбалаже, провери да ли је амбалажа оштећена. Он не сме да преда комад за отпрему, чија је амбалажа оштећена, а посебно ако није заптивена и ако има цурења или могу настати цурења опасних супстанци, све док се не отклони овај недостатак. Исто важи и за неочишћену празну амбалажу;
- (c) мора да, приликом утовара опасног терета у возила, велики контејнер или мали контејнер, води рачуна о посебним захтевима који се односе на утовар и руковање;
- (d) мора да, након утовара опасног терета у контејнер, води рачуна о захтевима које се односе на ознаке опасности према поглављу 5.3;
- (e) мора да, при утовару комада за отпрему, води рачуна о забрани заједничког утовара, имајући у виду опасни терет који се већ налази у возилу или великом контејнеру, као и о захтевима који се односе на раздвајање намирница, кондиторских производа као и хране за животиње.

1.4.3.1.2 Утоварилац може у случајевима из става 1.4.3.1.1 (a), (d) и (e) да се ослони на информације и податке, које су му други учесници ставили на располагање.

1.4.3.2 **Пакер**

У оквиру одељка 1.4.1 пакер треба посебно да води рачуна о:

- (a) захтевима који се односе на паковање и условима заједничког паковања, и
- (b) захтевима који се односе на обележавање и означавање комада за отпрему ако их он припрема за транспорт.

1.4.3.3 **Пунилац**

У оквиру одељка 1.4.1 пунилац има посебно следеће обавезе:

- (a) пре пуњења цистерни треба да утврди, да се цистерне и делови њихове опреме налазе у технички исправном стању;
- (b) треба да утврди, да датум следећег испитавања није прекорачен код возила-цистерни, батеријских возила, монтажних цистерни, преносивих цистерни, контејнер-цистерни и MEGC;
- (c) сме да пуни цистерне само опасним теретом који је дозвољен за транспорт у тим цистернама;
- (d) при пуњењу цистерни треба да води рачуна о захтевима који се односе на опасни терет у одељцима цистерни, који се налазе непосредно један поред другог;
- (e) при пуњењу цистерни треба да се придржава највећег дозвољеног степена пуњења или највеће дозвољене масе пуњења у литрама запремине за материју која се пуни;
- (f) након пуњења цистерни треба да провери да су затварачи у позицији затворено и да нема цурења;
- (g) треба да води рачуна о томе, да се споља на цистерни, коју је он напунио, не налазе никакви опасни остаци материје којом је пуњена;
- (h) при припреми опасног терета за транспорт треба да води рачуна, да су прописана наранџаста обележја и, ознаке опасности или велике листе (плакати), као и обележја за материје са повишеном температуром и за материје опасне по животну средину постављене на цистерне, возила и на велике и мале контејнере, за транспорт терета у расутом стању;
- (i) *(Резервисано)*;
- (j) при пуњењу возила или контејнера опасним теретом у расутом стању, треба да обезбеди примену одговарајућих одредби поглавља 7.3.

1.4.3.4 **Корисник контејнер-цистерне/преносиве цистерне**

У оквиру одељка 1.4.1. корисник контејнер цистерне или преносиве цистерне треба посебно да води рачуна, да се:

- (a) обезбеди усаглашеност са захтевима који се односе на конструкцију, опрему, испитивање и обележавање;
- (b) одржавање тела цистерни и њихове опреме обавља на начин, који обезбеђује, да контејнер-цистерна/преносива цистерна под нормалним условима коришћења испуњава захтеве ADR, до следећег испитивања;
- (c) обави ванредно испитивање, ако безбедност тела цистерне или опреме може бити угрожена услед поправке, прераде или удеса.

1.4.3.5 *(Резервисано)*

1.4.3.6 *(Резервисано)*

1.4.3.7 Истоварач

Напомена: Како је у дефиницији појмова у 1.2.1 за истоварача наведено, истовар у овом пододелуку обухвата премештај, истовар и пражњење.

- 1.4.3.7.1 Истоварач у овину одељка 1.4.1 има нарочито следеће обавезе: Истоварач мора
- (a) да утврди да је тачан терет истоварен, упоређујући одговарајуће информације у транспортном документу са информацијама на комаду за отпрему, контејнеру, цистерни, MEMU, MEGC или возилу;
 - (b) да провери пре или у току истовара да ли је амбалажа, цистерна, возило или контејнер у тој мери оштећен да постоји опасност за поступак истовара. У том случају он мора да се увери, да ће истовар бити обављен тек након преузимања одговарајућих мера;
 - (c) да се придржава свих важећих прописа за истовар;
 - (d) непосредно након истовара цистерне, возила или контејнера да
 - (i) уклони опасне остатке који су се у току поступка истовара прилепили на спољну страну цистерне, возила или контејнера; и
 - (ii) обезбеди затварање вентила и отвора за преглед;
 - (e) да обезбеди да се изврши прописано чишћење и деконтаминација возила или контејнера, и
 - (f) да се побрине, да код потпуно истоварених, очишћених, дегазираних и деконтаминираних контејнера више не буду видљиве обележја опасности у складу са поглављем 5.3.
- 1.4.3.7.2 Ако истоварач користи услуге других учесника (чистача, службе за деконтаминацију итд.), мора да предузме одговарајуће мере да захтеви ADR буду испоштовани.

Поглавље 1.5

Одступања

1.5.1 Привремена одступања

1.5.1.1 Према члану 4. став 3. ADR, надлежни органи Уговорних Страна се могу директно међусобно договорити, да се одређени транспорти на својим подручјима обављају уз одобравање привремених одступања од захтева ADR, под условом да се тиме не угрожава безбедност. Орган који је преузео иницијативу за ова привремена одступања их мора пријавити Секретаријату Економске комисије Уједињених Нација за Европу, који о томе обавештава остале Уговорне Стране⁶.

Напомена: "Посебан споразум" према одељку 1.7.4 не сматра се привременим одступањем у смислу овог става.

1.5.1.2 Рок важности привременог одступања не сме бити дужи од пет година од момента ступања на снагу. Датумом ступања на снагу одговарајуће измене ADR, привремено одступање се аутоматски ставља ван снаге.

1.5.1.3 Транспорти на основу привремених одступања се сматрају као транспорти према ADR.

1.5.2 *(Резервисано)*

⁶ Напомене Секретеријата: Посебни уговори закључени на основу овог одељка могу се погледати на интернет страници Секретаријата Економске комисије Уједињених Нација за Европу (<http://www.unecsc.org/trans/danger/danger.htm>).

Поглавље 1.6

Прелазне мере

1.6.1 Опште одредбе

- 1.6.1.1 Уколико није другачије прописано, материје и предмети ADR могу се транспортовати до 30. јуна 2013. године према захтевима ADR који важе до 31. децембра 2012. године.
- 1.6.1.2 *(Брисано)*
- 1.6.1.3 Материје и предмети класе 1, који припадају војним снагама неке Уговорне Стране и које су упаковане пре 1. јануара 1990. године у складу са тада важећим захтевима ADR, могу се транспортовати после 31. децембра 1989. године, под условом да је амбалажа неоштећена и да је у транспортном документу наведено, да се ради о војном терету упакованом пре 1. јануара 1990. године. Треба водити рачуна о осталим захтевима ове класе који важе од 1. јануара 1990. године.
- 1.6.1.4 Материје и предмети класе 1, који су упаковани између 1. јануара 1990. и 31. децембра 1996. године у складу са захтевима ADR важећим у том периоду, могу се транспортовати после 31. децембра 1996. године, под условом да је амбалажа неоштећена и да је у транспортном документу наведено, да се ради о терету класе 1, који је упакован између 1. јануара 1990 и 31. децембра 1996. године.
- 1.6.1.5 *(Резервисано)*
- 1.6.1.6 Велика средства за паковање IBC која су израђени пре 1. јануара 2003. године у складу са захтевима ивичног броја 3612 (1) важећим до 30. јуна 2001. године али које не одговарају захтевима става 6.5.2.1.1 важећим од 1. јула 2001. године везано за величину слова, бројева и симбола, могу се и даље користити.
- 1.6.1.7 Одобрења типова за бурад, канистре и састављену амбалажу од високомолекуларног или средњемолекуларног полиетилена издати пре 1. јула 2005. године према захтевима 6.1.5.2.6 важећим до 31. децембра 2004. године, али које не одговарају захтевима 4.1.1.21, остају важећи до 31. децембра 2009. године. Сва амбалажа, која је израђена и обележена на основу ових одобрења, може се користити до истека рока употребе утврђеног у 4.1.1.15
- 1.6.1.8 Постојеће наранцасте табле које испуњавају захтеве из 5.3.2.2. важеће до 31. децембра 2004, могу се и даље користити, под условом да су испуњени захтеви ставова 5.3.2.2.1 и 5.3.2.2.2, према којима таблице, бројеви и слова морају да остану причврћене независно од смера возила.
- 1.6.1.9 *(Брисано)*
- 1.6.1.10 Литијумске ћелије или батерије, које су израђене пре 1. јула 2003. године и које су испитане у складу са захтевима важећим до 31. децембра 2002, али које нису у складу са захтевима важећим од 1. јануара 2003. године, уколико су сви други применљиви захтеви испоштовани, могу се и даље транспортовати до 30. јуна 2013. године као и уређаји, који садрже такве литијумске ћелије и батерије.
- 1.6.1.11 Одобрења типова за бурад, канистре, састављену амбалажу од високомолекуларног или средњемолекуларног полиетилена и велика средства за паковање IBC од

високомолекуларног полиетилена, издати пре 1. јула 2007. године према захтевима одељка 6.1.6.1 (а) важећим до 31. децембра 2006. године, али који не одговарају захтевима одељка 6.1.6.1 (а) важећим од 1. јануара 2007 године, остају и даље важећи.

- 1.6.1.12 (Брисано)
- 1.6.1.13 (Брисано)
- 1.6.1.14 Велика средства за паковање ИВС који су израђени пре 1. јануара 2011. године према типу конструкције, а који нису прошли на испитивању на вибрацију према 6.5.6.13 или до тренутка спровођења испитивања на пад нису требали да одговарају критеријумима 6.5.6.9.5 (d), смеју се и даље користити.
- 1.6.1.15 Велика средства за паковање ИВС, који су израђени пре 1. јануара 2011. године, поново прерађени или поправљени, не морају бити обележени са највише дозвољеним теретом за слагање према 6.5.2.2.2. Велика средства за паковање ИВС те врсте, који нису обележени према 6.5.2.2.2, смеју се даље користити и након 31. децембра 2010. године али ако се након овог периода поново прерађују или поправљају морају бити обележени према 6.5.2.2.2.
- 1.6.1.16 Материје животињског порекла, које су третиране узрочницима болести категорије В, изузев оне, које су сврстане у културе категорије А (види 2.2.62.1.12.2), смеју да се транспортују до 31. децембра 2014. године према прописима који су утврђени од надлежног органа⁷.
- 1.6.1.17 (Брисано)
- 1.6.1.18 (Брисано)
- 1.6.1.19 Захтеви за класификацију материја опасних по животну средину у 2.2.9.1.10.3 и 2.2.9.1.10.4 који су важили до 31. децембра 2010. године, смеју се применити до 31. децембра 2013. године.
- 1.6.1.20 Одступајући од захтева поглавља 3.4 који важе од 1. јануара 2011. године, опасни терети упаковани у ограниченим количинама, са изузетком опасног терета којима је у поглављу 3.2 табели А колони 7а додељен број «0», могу се до 30. јуна 2015. године и даље транспортовати према захтевима поглавља 3.4 који су важили до 31. децембра 2010. године. Ипак овом случају захтеви у 3.4.12 до 3.4.15 важећи од 1. јануара 2011. године, могу се применити од 1. јануара 2011. године.
- У сврху примене задње реченице у 3.4.13 (b), ако је контејнер обележен обележјем захтеваним у ставу 3.4.12 које важи до 31. децембра 2010. године, транспортна јединица може да буде обележена обележјем захтеваним у ставу 3.4.15 које се примењује од 1. јануара 2011. године.
- 1.6.1.21 Сертификати о обуци возача који одговарају моделу применљивом до 31. децембра 2010. год., издавих од Уговорних страна до 31. децембра 2012. год., уместо оних који одговарају захтевима 8.2.2.8.5, могу се даље користити до истека петогодишњег рока важења.
- 1.6.1.22 Унутрашње посуде састављеног ИВС, које су произведене пре 1. јула 2011. године и

⁷ Прописи за мртве инфициране животиње постоје нпр. у Уредби (ЕУ) бр. 1774/2002 Европског Парламента и Савета од 3. октобра 2002. године са хигијенским прописима за нуспроизводе животињског порекла који нису намењени за људску потрошњу (Службени лист Европске заједнице бр. L 273 од 10. октобра 2002. године, страна 1).

обележене у складу са захтевима у 6.5.2.2.4 важећим до 31. децембра 2010. године, смеју се и даље користити.

1.6.1.23 *(Резервисано)*

1.6.1.24 Литијумске ћелије и батерије произведене пре 1. јануара 2014. год., које су испитане у складу са захтевима применљивим од 31. децембра 2012, али нису испитане у складу са захтевима применљивим од 1. јануара 2013. год., као и уређаји који садрже такве литијумске ћелије или батерије, могу се даље транспортовати уколико су сви други применљиви захтеви испуњени.

1.6.1.25 Комади за отпрему и сабирна амбалажа обележена UN бројем у складу са одредбама ADR применљивим од 31. децембра 2012. године и који не одговарају захтевима у 5.2.1.1 који се односе на величину UN броја и на слова „UN“ применљивих од 1. јануара 2013, год., могу се даље користити до 31. децембра 2013. год., а за боце од 60 литара водене запремине или мање, до следећег периодичног испитивања али најкасније до 30. јуна 2018. године.

1.6.1.26 Велика амбалажа произведена или прерађена пре 1. јануара 2014. год. и која не одговара захтевима у 6.6.3.1 који се односе на величину слова, бројева и симбола применљивих од 1. јануара 2013, год. може се даље користити. Она која је произведена или прерађена пре 1. јануара 2015. год. не мора да буде обележена са највише дозвољеним теретом за слагање у складу са 6.6.3.3. Таква велика амбалажа која није обележена у складу са 6.6.3.3 може да се користи и након 31. децембра 2014. год. али ако је прерађена након овог датума, мора да буде обележена у складу са 6.6.3.3.

1.6.1.27 Средства за заптивање, која су саставни делови уређаја или машина и која садрже течна горива UN бројева 1202, 1203, 1223, 1268, 1863 и 3475 израђена пре 1. јула 2013. године, а не одговарају захтевима става (а) посебне одредбе 363, поглавља 3.3 који се примењују од 1. јануара 2013. год., могу се и даље користити.

1.6.2 Посуде под притиском и посуде за класу 2

1.6.2.1 Посуде под притиском, које су израђене пре 1. јануара 1997. године али које не одговарају захтевима ADR важећим од 1. јануара 1997. године, чији је транспорт био дозвољен према захтевима ADR, који су важили до 31. децембра 1996. године, могу се и после овог рока транспортовати, под условом да одговарају захтевима за периодична испитивања која су садржана у упутствима за паковање P200 и P203.

1.6.2.2 *(Брисано)*

1.6.2.3 Посуде предвиђене за транспорт материја класе 2, које су израђене пре 1. јануара 2003. године, могу се после 1. јануара 2003. године обележавати према захтевима важећим до 31. децембра 2002. године.

1.6.2.4 Посуде под притиском конструисане и израђене према техничким кодовима, који више нису признати према одељку 6.2.5, могу се и даље користити.

1.6.2.5 Посуде под притиском и њихови затварачи, конструисане и израђене у складу са стандардима који су према применљивим захтевима ADR у периоду њихове израде били применљиви (види 6.2.4), смеју се и даље користити, уколико то није ограничено посебном прелазном одредбом.

1.6.2.6 Посуде под притиском за материје које не спадају у класу 2, које су израђене пре 1. јула 2009. године према захтевима у 4.1.4.4 који су важили до 31. децембра 2008. године али

не одговарају захтевима у 4.1.3.6 који важе од 1. јануара 2009. године, смеју се даље користити, под условом да су уважени захтеви из 4.1.4.4 који су били применљиви до 31. децембра 2008. године.

1.6.2.7 (Брисано)

1.6.2.8 (Брисано)

1.6.2.9 Захтеве Посебних одредби за амбалажу v у ставу (10) Упутства за паковање P200 у 4.1.4.1 који су важили до 31. децембра 2010. године, Уговорне стране ADR могу применљивати за боце, које су израђене пре 1. јануара 2015. године.

1.6.2.10 Заварене боце од челика, које се могу допуњавати, за транспорт гасова UN броја 1011, 1075, 1965, 1969 или 1978, за које је према захтевима Посебних одредби за амбалажу v у ставу (10) Упутства за паковање P200 у 4.1.4.1 важећих до 31. децембра 2010. године, дат рок од стране надлежног органа државе (држава) транспорта од 15 година за периодична испитивања, смеју и даље бити периодично испитиване према овим захтевима.

1.6.2.11 Гасне патроне израђене и припремљене за транспорт пре 1. јануара 2013. год. за које се нису примењени захтеви за оцењивање усаглашености гасних патрона из 1.8.6, 1.8.7 или 1.8.8, могу се даље транспортовати након тог датума, под условом да су испуњене сви примељиве одредбе ADR.

1.6.2.12 Посуде под притиском за спасавање могу се даље израђивати и одобравати у складу са националним прописима до 31. децембра 2013. године. Посуде под притиском за спасавање израђене и одобрене у складу са националним прописима пре 1. јануара 2014. год. могу се даље користити са одобрењем надлежног органа земље у којој се користе.

1.6.3 Трајно причвршћене цистерне (возила-цистерне), демонтажне цистерне и батеријска возила

1.6.3.1 Трајно причвршћене цистерне (возила-цистерне), демонтажне цистерне и батеријска возила, које су израђене пре ступања на снагу захтева важећих од 1. октобра 1978. године, могу се даље користити, ако опрема цистерни испуњава захтеве поглавља 6.8. Дебљина зидова тела цистерне, са изузетком оних, које су намењене за транспорт дубоко расхлађених течних гасова класе 2, мора да одговара прорачунском притиску од најмање 0,4 МПа (4 бара) (надпритисак) код конструкционог челика, и од најмање 200 kPa (2 бара) (надпритисак) код алуминијума и легура алуминијума.

За цистерне чији попречни пресеци нису округли, пречник који служи за прорачун одређује се на основу круга, чија површина одговара стварном пречнику цистерне.

1.6.3.2 Периодична испитивања трајно причвршћених цистерни (возила-цистерни), демонтажних цистерни и батеријских возила, које се према прелазним захтевима могу даље користити, треба обављати према захтевима из 6.8.2.4 и 6.8.3.4 и одговарајућим посебним захтевима за поједине класе. Уколико према раније прописаним захтевима није био прописан виши испитни притисак, за тела цистерни од алуминијума и легура алуминијума, довољан је испитни притисак од 200 kPa (2 bar) (надпритисак)

1.6.3.3 Трајно причвршћене цистерне (возила-цистерне), демонтажне цистерне и батеријска возила, која испуњавају прелазне захтеве из 1.6.3.1 и 1.6.3.2, могу се до 30. септембра 1993. године користити за транспорт опасног терета за који су били дозвољени. Овај прелазни период не важи за трајно причвршћене цистерне (возила-цистерне), демонтажне цистерне и батеријска возила за материје класе 2, као ни за трајно причвршћене цистерне (возила-цистерне), демонтажне цистерне и батеријска возила, чија дебљина зидова и делови опреме одговарају захтевима поглавља 6.8.

- 1.6.3.4 (a) Трајно причвршћене цистерне (возила-цистерне), демонтажне цистерне и батеријска возила, која су израђена пре 1. маја 1985. године према захтевима ADR, који су били на снази између 1. октобра 1978. године и 30. априла 1985. године, али који не одговарају захтевима који важе од 1. маја 1985. године, могу се и након овог периода даље користити.
- (b) Трајно причвршћене цистерне (возила-цистерне), демонтажне цистерне и батеријска возила, која су израђена између 1. маја 1985. године према захтевима који су ступили на снагу 1. јануара 1988. године, а који овим возилима не одговарају, али су израђена према захтевима ADR, који су у том периоду били на снази, могу се и након овог периода даље користити.
- 1.6.3.5 Трајно причвршћене цистерне (возила-цистерне), демонтажне цистерне и батеријска возила, која су израђена пре 1. јануара 1993. године према захтевима који су важали до 31. децембра 1992. године, али која не одговарају захтевима који важе од 1. јануара 1993. године, могу се и даље користити.
- 1.6.3.6 (a) Трајно причвршћене цистерне (возила-цистерне), демонтажне цистерне и батеријска возила, која су израђена између 1. јануара 1978. године и 31. децембра 1984. године, ако се користе после 31. децембра 2004. године, морају одговорати захтевима маргине 211 127(5) о дебљини зида и заштити против оштећења који важе од 1. јануара 1990. године.
- (b) Трајно причвршћене цистерне (возила-цистерне), демонтажне цистерне и батеријска возила, која су израђена између 1. јануара 1985. године и 31. децембра 1989. године, ако се користе после 31. децембра 2010. године, морају одговорати захтевима маргине 211 127 (5) о дебљини зида и заштити против оштећења који важе од 1. јануара 1990. године.
- 1.6.3.7 Трајно причвршћене цистерне (возила-цистерне), демонтажне цистерне и батеријска возила, која су израђена пре 1. јануара 1999. године према захтевима који су важали до 31. децембра 1998. године, али не одговарају захтевима који важе од 1. јануара 1999. године, могу се и даље користити.
- 1.6.3.8 Ако је на основу измена ADR, одређени званичан назив за транспорт гасова измењен, није неопходно изменити и називе на таблицама цистерни или на самом телу цистерне (види 6.8.3.5.2 или 6.8.3.5.3), под условом да се називи гасова на трајно причвршћеним цистернама (возилима-цистерни), демонтажним цистернама и батеријским возилима или на таблицама (види 6.8.3.5.6 (b) или (c)) прилагоде приликом првог наредног периодичног испитивања.
- 1.6.3.9 *(Резервисано)*
- 1.6.3.10 *(Резервисано)*
- 1.6.3.11 **Трајно причвршћене** цистерне (возила-цистерне) и демонтажне цистерне, које су израђене пре 1. јануара 1997. година према захтевима који су важали до 31. децембра 1996. године, али не одговарају захтевима ивичних бројева 211 332 и 211 333 који важе од 1. јануара 1997. године, могу се и даље користити.
- 1.6.3.12 *(Резервисано)*
- 1.6.3.13 *(Брисано)*
- 1.6.3.14 *(Резервисано)*

- 1.6.3.15 *(Брисано)*
- 1.6.3.16 За трајно причвршћене цистерне (возила-цистерне), демонтажне цистерне и батеријска возила, која су израђена пре 1. јануара 2007. године, а не одговарају захтевима у 4.3.2, 6.8.2.3, 6.8.2.4 и 6.8.3.4 везано за досије цистерне, мора се почети са чувањем докумената за досије најкасније код наредног периодичног испитивања.
- 1.6.3.17 Трајно причвршћене цистерне (возила-цистерне) и демонтажне цистерне намењене за транспорт материја класе 3, амбалажне групе I, које имају парни притисак на 50 °C највише 175 kPa (1,75 бара) (апсолутно), које су израђене пре 1. јула 2007. године према захтевима који су важили до 31. децембра 2006 и којима је према захтевима који важе до 31. децембра 2006. године додељен код за цистерне L1.5BN, могу се даље користити за транспорт наведених материја до 31. децембра 2018. године.
- 1.6.3.18 Трајно причвршћене цистерне (возила-цистерне) и демонтажне цистерне и батеријска возила, која су израђена пре 1. јануара 2003. године према захтевима који су важили до 30. јуна 2001. године, али не одговарају захтевима који важе од 1. јула 2001, могу се и даље користити, под условом да је извршено сврставање у одговарајући код цистерне.
- 1.6.3.19 Трајно причвршћене цистерне (возила-цистерне) и демонтажне цистерне, које су израђене пре 1. јануара 2003. године према захтевима у 6.8.2.1.21 који су важили до 31. децембра 2002. године, али не одговарају захтевима који важе од 1. јануара 2003. године, могу се и даље користити.
- 1.6.3.20 Трајно причвршћене цистерне (возила-цистерне) и демонтажне цистерне, које су израђене пре 1. јула 2003. године према захтевима који су важили до 31. децембра 2002. године, али не одговарају захтевима у 6.8.2.1.7 који важе од 1. јануара 2003. године и посебним одредбама TE15 у 6.8.4 (b) који важе од 1. јануара 2003 до 31. децембра 2006. године, могу се и даље користити.
- 1.6.3.21 *(Брисано)*
- 1.6.3.22 *(Резервисано)*
- 1.6.3.23 *(Резервисано)*
- 1.6.3.24 *(Резервисано)*
- 1.6.3.25 *(Брисано)*
- 1.6.3.26 Трајно причвршћене цистерне (возила-цистерне) и демонтажне цистерне, које су израђене пре 1. јануара 2007. године према захтевима који су важили до 31. децембра 2006. године, али не одговарају захтевима који важе од 1. јануара 2007. године везано за обележавања спољњег пројектованог притиска према 6.8.2.5.1, могу се даље и користити.
- 1.6.3.27 *(Резервисано)*
- 1.6.3.28 *(Резервисано)*
- 1.6.3.29 *(Резервисано)*
- 1.6.3.30 Трајно причвршћене вакуум цистерне за отпатке (возило-цистерне) и демонтажне цистерне, које су израђене пре 1. јануара 2005. године према захтевима 6.10.3.9 који су важили до 31. децембра 2004. године, али не одговарају захтевима који важе од 1.

јануара 2005. године, могу се и даље користити.

- 1.6.3.31 Трајно причвршћене цистерне (возила-цистерне), демонтажне цистерне и цистерне као елементи батеријског возила, које су пројектоване и израђене према техничким кôдовима, који су били признати у периоду њихове израде у складу са захтевима из 6.8.2.7 који су били применљиви у том периоду, могу се и даље користити.
- 1.6.3.32 Трајно причвршћене цистерне (возила-цистерне), демонтажне цистерне израђене пре 1. јула 2007. године у складу са прописима који су важали до 31. децембра 2006. године и опремљене поклопцима за отворе за улаз према прописима стандарда EN 13317:2002, на које се упућује у табели става 6.8.2.6 важећим до 31. децембра 2006. године, укључујући и прописе цртежа и табеле В.2 у прилогу В овог стандарда, који од 1. јануара 2007. године више нису дозвољени или чији материјали не одговарају прописима стандарда EN 13094:2004 став 5.2, могу се и даље користити.
- 1.6.3.33 Ако је тело трајно причвршћене цистерне (возила цистерне) или демонтажне цистерне већ пре 1. јануара 2009. године подељено преградним и заштитним зидовима на одељке запремине од највише 7500 литара, запремина тела цистерне у прописаним подацима према 6.8.2.5.1 не мора да буде допуњен симболом „S“ до следећег периодичног испитивања према 6.8.2.4.2.
- 1.6.3.34 Одступајући од прописа у 4.3.2.2.4, трајно причвршћене цистерне (возила цистерне) или демонтажне цистерне намењене за транспорт течног или дубоко расхлађеног гаса у течном стању, који одговарају применљивим ADR захтевима за израду а који су већ пре 1. јула 2009. године подељени преградним и заштитним зидовима на одељке запремине више од 7500 литара, могу се и даље пунити до више од 20 % и мање од 80 % њихове запремине.
- 1.6.3.35 *(Брисано)*
- 1.6.3.36 Трајно причвршћене цистерне (возила цистерне) за транспорт течног неотровног запаљивога гаса, које су израђене пре 1. јануара 2011. године и које су опремљене неповратним вентилом уместо унутрашњег запорног уређаја и не одговарају захтевима у 6.8.3.2.3, смеју се и даље користити.
- 1.6.3.37 *(Брисано)*
- 1.6.3.38 Трајно причвршћене цистерне (возила цистерне) демонтажне цистерне и батеријска возила која су пројектована и израђена у складу са стандардима који су се применљивали у периоду њихове израде (види 6.8.2.6 и 6.8.3.6) према захтевима ADR који су се применљивали у том периоду, могу се и даље користити, уколико то није ограничено посебном прелазном одребом.
- 1.6.3.39 Трајно причвршћене цистерне (возила цистерне) и демонтажне цистерне које су израђене пре 1. јула 2011. године у складу са захтевима у 6.8.2.2.3 који су важали до 31. децембра 2010. године, али не одговарају захтевима трећег подстава у 6.8.2.2.3, који се односи на позицију пригушивача пламена или заштите од продора пламена, могу се и даље користити.
- 1.6.3.40 За отровне материје при удисању UN бројева 1092, 1238, 1239, 1244, 1251, 1510, 1580, 1810, 1834, 1838, 2474, 2486, 2668, 3381, 3383, 3385, 3387 и 3389 кôдови за цистерне наведене у поглављу 3.2 табела А колона (12) који су важали до 31. децембра 2010. године могу се до 31. децембра 2016. године и даље користити за трајно причвршћене цистерне (возила цистерне) и демонтажне цистерне које су израђене пре 1. јула 2011.

- 1.6.3.41 Трајно причвршћене цистерне (возила цистерне) и демонтажне цистерне израђене пре 1. јула 2013. године у складу са захтевима који су важили до 31. децембра 2012. године, међутим не одговарају одредбама за обележавање у 6.8.2.5.2 или 6.8.3.5.6 које се примењују од 1. јануара 2013. год., могу даље да буду обележавани у складу са захтевима применљивим до 31. децембра 2012. године до следећег периодичног испитивања након 1. јула 2013. године.
- 1.6.3.42 За UN 2381 кôд за цистерне наведен у колони (12), табеле А, поглавља 3.2 који се примењује од 31. децембра 2012. год. може се даље користити до 31. децембра 2018. год. за трајно причвршћене цистерне (возила цистерне) и демонтажне цистерне које су израђене пре 1. јула 2013. године.
- 1.6.3.43 Трајно причвршћене цистерне (возила цистерне) и демонтажне цистерне израђене пре 1. јануара 2012. год. у складу са захтевима који су важили до 31. децембра 2012. год., међутим не одговарају захтевима у 6.8.2.6 који се односе на стандарде EN 14432:2006 и EN 11433:2006 применљивих од 1. јануара 2011, могу се даље користити.

1.6.3.44 до
1.6.3.49 *(Резервисано)*

1.6.3.50 **Цистерне од влакнима ојачане пластике (FRP- цистерне)**

Цистерне од влакнима ојачане пластике, које су израђене пре 1. јула 2002. године према типу конструкције дозвољеном пре 1. јула 2001. године у складу са захтевима *Прилога Б.1с*, који су били на снази до 30. јуна 2001. године, могу се даље користити до краја свог века трајања, под условом да су се применљивали и да се и даље примењују сви захтеви који су били на снази до 31. јуна 2001. године.

Међутим, од 1. јула 2001. године не сме бити дозвољен никакав нови тип конструкције према захтевима који су били на снази до 30. јуна 2001. године.

1.6.4 **Контејнер-цистерне, преносиве цистерне и MEGC**

- 1.6.4.1 Контејнер-цистерне, које су израђене пре 1. јануара 1988. године у складу са захтевима важећим до 31. децембра 1987. године, али које не одговарају захтевима важећим од 1. Јануара 1988 године, могу се и даље користити.
- 1.6.4.2. Контејнер-цистерне, које су израђене пре 1. јануара 1993. године у складу са захтевима важећим до 31. децембра 1992. године, али које не одговарају захтевима важећим од 1. јануара 1993. године, могу се и даље користити.
- 1.6.4.3 Контејнер-цистерне, које су израђене пре 1. Јануара 1999. године. у складу са захтевима који су важили до 31. децембра 1998. године, али не одговарају захтевима важећим од 1. јануара 1999. године, могу се и даље користити.
- 1.6.4.4 *(Резервисано)*
- 1.6.4.5 Уколико су на основу измена ADR промењени одређени званични називи за гасове, није потребно на таблицама цистерни или на самим телима цистерни изменити називе (види 6.8.3.5.2 или 6.6.3.5.3), под условом да се називи гасова на контејнер-цистернама и MEGC или на таблицама [види 6.8.3.5.6 (b) или (c)] прилагоде при следећем периодичном испитивању.
- 1.6.4.6 Контејнер-цистерне, које су израђене пре 1. јануара 2007. године у складу са захтевима важећим до 31. децембра 2006. године, али које не одговарају захтевима важећим од 1. јануара 2007. године везано за обележавање спољњег пројектованог притиска сходно

6.8.2.5.1, могу се и даље користити.

- 1.6.4.7 Контејнер-цистерне, које су израђене пре 1. јануара 1997. године у складу са захтевима важећим до 31. децембра 1996. године, али које не одговарају захтевима ивичних бројева 212 332 и 212 333 важећим од 1. јануара 1997. године, могу се и даље користити.
- 1.6.4.8 *(Резервисано)*
- 1.6.4.9 Контејнер-цистерне и MEGC конструисани и израђени према техничком кôду, који је био признат у тренутку њихове израде према захтевима у 6.8.2.7 применљивим у том тренутку, могу се и даље користити.
- 1.6.4.10 *(Брисано)*
- 1.6.4.11 *(Резервисано)*
- 1.6.4.12 Контејнер-цистерна и MEGC, који су израђени пре 1. јануара 2003. године у складу са захтевима који су важили до 30. јуна 2001. године, али који не одговарају захтевима који важе од 1. јула 2001. године, могу се и даље користити.
Међутим оне морају бити обележене одговарајућим кôдом цистерне, и уколико је применљиво, одговарајућим алфанумеричким кôдом из Посебних одредби ТС и ТЕ у складу са 6.8.4.
- 1.6.4.13 Контејнер-цистерне које су израђене пре 1. јула 2003. године у складу са захтевима важећим до 31. децембра 2002. године, али које не одговарају захтевима 6.8.2.1.7 важећим од 1. јануара 2003. године и захтевима одељка 6.8.4 (b) посебна одредба TE15 важећи од 1. јануара 2003. године до 31. децембра 2006. године, могу се и даље користити.
- 1.6.4.14 *(Резервисано)*
- 1.6.4.15 Врсту испитивања («Р» или «L») мора да буде додат на таблицу цистерне према 6.8.2.5.1 тек при обављеном првом испитивању након 1. јануара 2007. године.
- 1.6.4.16 *(Брисано)*
- 1.6.4.17 *(Брисано)*
- 1.6.4.18 За контејнер-цистерне и MEGC, које су израђене пре 1. јануара 2007. године, и које, везано за досије о цистерни, не одговарају захтевима одељка 4.3.2 као и 6.8.2.3, 6.8.2.4 и 6.8.3.4, мора се најкасније код наредног периодичног испитивања почети са чувањем докумената за досије.
- 1.6.4.19 Контејнер-цистерне за транспорт материја класе 3, амбалажне групе I, са притиском паре на 50 °C од највише 175 kPa (1,75 bar) (апсолутно), које су израђене пре 1. јула 2007. године у складу са захтевима важећим до 31. децембра 2006. и којима је према захтевима важећим до 31. децембра 2006. године додељен кôд за цистерне L1.5BN, могу се до 31. децембра 2016. године даље користити за транспорт горе наведених материја.
- 1.6.4.20 Вакуум-контејнер-цистерне за отпатке, које су израђене пре 1. јула 2005. године у складу са захтевима важећим до 31. децембра 2004. године, али које не одговарају захтевима 6.10.3.9 важећим од 1. јануара 2005. године, могу се и даље користити.
- 1.6.4.21 до 1.6.4.29 *(Резервисано)*

- 1.6.4.30 Преносиве цистерне и UN - MEGC, који не одговарају захтевима за конструкцију који важе од 1. јануара 2007. године, који су израђени према сертификату дозволе за конструкцију који је издат пре 1. јануара 2008. године, могу се и даље користити.
- 1.6.4.31 За материје за које је у колони (11), табеле А, поглавља 3.2 додељена посебна одредба TP 35, упутство за преносиве цистерне T 14 прописано у ADR које се примењује од 31. децембра 2008. године може се применљивати до 31. децембра 2014. године.
- 1.6.4.32 Ако је тело контејнер-цистерне већ пре 1. јануара 2009. године подељено преградним и заштитним зидовима на одељке запремине од највише 7500 литара, запремина тела цистерне у прописаним подацима према 6.8.2.5.1 се не мора допунити симболом „S“ до следећег периодичног испитивања према 6.8.2.4.2.
- 1.6.4.33 Одступајући од захтева у 4.3.2.2.4, контејнер-цистерне намењене за транспорт течног или дубоко расхлађеног гаса у течном стању, који одговарају важећим ADR захтевима за израду а који су већ пре 1. јула 2009. године подељени преградним и заштитним зидовима на одељке запремине више од 7500 литара, могу се и даље пунити до више од 20 % и мање од 80 % њихове запремине.
- 1.6.4.34 *(Брисано)*
- 1.6.4.35 *(Брисано)*
- 1.6.4.36 За материје које у колони 11 табеле А поглавља 3.2 садрже посебну одредбу TP37, прописану ADR упутство за преносиве цистерне применљиво до 31. децембра 2010. године, може да се примењује до 31. децембра 2016. године.
- 1.6.4.37 Преносиве цистерне и MEGC израђене пре 1. јануара 2012. године према захтевима за обележавање у 6.7.2.20.1, 6.7.3.16.1, 6.7.4.15.1 или 6.7.5.13.1 који су важили до 31. децембра 2010. године, могу се и даље користити ако одговарају свим другим релевантним захтевима ADR који важе од 1. јануара 2011. године, укључујући одредба у 6.7.2.20.1 (g) која се односи на навођење симбола «S» на таблицу цистерне, ако је тело или комора цистерне заштитним зидовима (валобранима) подељено на одељке од највише 7 500 литара запремине. Ако је тело или комора цистерне већ пре 1. јануара 2012. године било заштитним зидовима (валобранима) подељено на одељке од највише 7500 литара, запремина тела цистерне одн. коморе према 6.7.2.19.5 не мора бити допуњено симболом «S» до следећег периодичног испитивања
- 1.6.4.38 Преносиве цистерне израђене пре 1. јануара 2014. године не морају да буду обележене упутством за преносиве цистерне до следећег периодичног испитивања у складу са 6.7.2.20.2, 6.7.3.16.2 и 6.7.4.15.2.
- 1.6.4.39 Контејнер цистерне и MEGC пројектоване и израђене у складу са стандардима који су важили у периоду њихове израде (види 6.8.2.6 и 6.8.3.6) и према захтевима ADR који су се применљивали у том периоду, могу се и даље користити уколико то није ограничено посебном прелазном одредбом.
- 1.6.4.40 Контернер цистерне израђене пре 1. јула 2011. године у складу са захтевима у 6.8.2.2.3 који су важили до 31. децембра 2010. године, али који не одговарају захтевима трећег подстава у 6.8.2.2.3 који се односе на позицију пригушивача пламена или заштите од продора пламена, могу се и даље користити.
- 1.6.4.41 За отровне материје при удисању UN бројева 1092, 1238, 1239, 1244, 1251, 1510, 1580, 1810, 1834, 1838, 2474, 2486, 2668, 3381, 3383, 3385, 3387 и 3389 кодови за цистерне наведени у колони (12) табеле А поглавља 3.2 применљиви до 31. децембра 2010. године

могу се до 31. децембра 2016. године и даље користити за контејнер цистерне које су израђене пре 1. јула 2011. године.

- 1.6.4.42 Контејнер цистерне израђене пре 1. јула 2013. године у складу са захтевима који су важили до 31. децембра 2012. године, међутим не одговарају одредбама за обележавање у 6.8.2.5.2 или 6.8.3.5.6 које се примењују од 1. јануара 2013. год., могу даље да буду обележавани у складу са захтевима применљивим до 31. децембра 2012. године до следећег периодичног испитивања након 1. јула 2013. године.
- 1.6.4.43 Преносиве цистерне и МЕСГ произведене пре 1. јануара 2014. год. не морају испуњавати захтеве у 6.7.2.13.1 (f), 6.7.3.9.1 (e), 6.7.4.8.1 (e) и 6.7.5.6.1 (d) који се односе на обележавање уређаја за растерећење притиска.
- 1.6.4.44 За материје којима је у колони (11), табеле А, поглавља 3.2 назначена посебна одредба TP38 и TP39, упутство за преносиве цистерне прописано у ADR применљиво до 31. децембра 2012. год., може се даље применит до 31. децембра 2018. године.
- 1.6.4.45 За UN 2381 кôд за цистерне наведен у колони (12), табеле А, поглавља 3.2 који се примењује од 31. децембра 2012. год. може се даље користити до 31. децембра 2018. год. за контејнер цистерне које су израђене пре 1. јула 2013. године.
- 1.6.4.46 Контејнер цистерне израђене пре 1. јануара 2012. год. у складу са захтевима који су важили до 31. децембра 2012. год., међутим не одговарају захтевима у 6.8.2.6 који се односе на стандарде EN 14432:2006 и EN 11433:2006 применљивих од 1. јануара 2011, могу се даље користити.

1.6.5 Возила

1.6.5.1 и 1.6.5.2 *(Резервисано)*

1.6.5.3 *(Брисано)*

1.6.5.4 Везано за израду возила ЕХ/II, ЕХ/III, FL, ОХ и АТ, захтеви Дела 9 који су били на снази до 31. децембра 2012. године, могу се применљивати до 31. марта 2014. године.

1.6.5.5 Возила, која су пре 1. јануара 2003. године регистрована или су пуштена у саобраћај али чији електрични уређаји не одговарају захтевима из 9.2.2, 9.3.7 или 9.7.8, али одговарају захтевима који су важили до 30. јуна 2001. године, могу се и даље користити.

1.6.5.6 *(Брисано)*

1.6.5.7 Комплетна или комплетирана возила, чији су типови одобрени пре 31. децембра 2002. године према ЕСЕ-Уредбом бр. 105⁸ изменом серије 01 измењена верзија или према одговарајућим одредбама Директиве 98/91/ЕС⁹ и не одговарају захтевима поглавља 9.2, али одговарају захтевима за конструкцију основног возила (маргине 220 100 до 220 540 Додатак В.2) који су се применљивали до 30. јуна 2001, могу се и даље одобравати и користити, под условом да су пре 1. јула 2003. године по први пут регистрована или

⁸ ЕСЕ Уредба бр. 105 (Једнообразни прописи за одобрење возила намењених за превоз опасног терета у односу на њихове специфичне конструкционе карактеристике).

⁹ Директива 98/91/ЕС Европског парламента и Савета од 14. децембра 1998. године о моторним возилима и њиховим приколицама, намењеним транспорту опасних терета у друмском саобраћају и Директива 70/156/ЕЕС која је мења и допуњује, о типским сертификатима за моторна возила и њихове приколице (Службени гласник Европске уније бр. L011 од 16.01.1999. године, стране 0025 - 0036).

пуштена у саобраћај.

- 1.6.5.8 Возила ЕХ/II и ЕХ/III, која су пре 1. јула 2005. године по први пут регистрована и одговарају захтевима Дела 9 који су важили до 31. децембра 2004. године, али не одговарају захтевима који се примењују од 1. јануара 2005. године, могу се и даље користити.
- 1.6.5.9 Возила-цистерне са трајно причвршћеним цистернама запремине више од 3 м³, предвиђене за транспорт опасног терета у течном или растопљеном стању, испитног притиска мањег од 4 бара, које не одговарају захтевима у 9.7.5.2 и по први пут су регистрована (или пуштена у рад, уколико није неопходна регистрација) пре 1. јула 2004. године, могу се и даље користити.
- 1.6.5.10 Сертификати о одобрењу за возилоза транспорт одређеног опасног терета, који одговарају узорку у 9.1.3.5, који је важио до 31. децембра 2006. године и они који одговарају узорку у 9.1.3.5 који су важили од 1. јануара 2007 године до 31. децембра 2008. године, могу се и даље користити.
- 1.6.5.11 MEMU које су израђене и одобрене пре 1. јануара 2009. године у складу са националним прописима али не одговарају захтевима за израду и одобрење који се примењују од 1. јануара 2009. године, могу се и даље користити уз одобрење надлежног органа земље употребе.
- 1.6.5.12 Возила ЕХ/III и FL која су пре 1. априла 2012 регистрована и пуштена у саобраћај или чији електрични прикључци не одговарају захтевима у 9.2.2.6.3 али одговарају захтевима који су се применљивали до 31. децембра 2010. године, могу се и даље користити.
- 1.6.5.13 Приколице које су регистроване пре 1. јула 1995. године (или пуштене у саобраћај уколико регистрација није била обавезна) и које су опремљене аутоматским системом против блокирања кочења (ABS-систем кочења) у складу са ЕСЕ-Уредбом бр. 13 серија измене 06, али не одговарају техничким захтевима за аутоматски систем против блокирања кочења (ABS-систем кочења) категорије А, могу се и даље користити.
- 1.6.5.14 MEMU који су одобрени пре 1. јула 2013. год. у складу са одредбама АDR који су били на снази до 31. децембра 2012. год., али који не одговарају захтевима у 6.12.3.1.2 или 6.12.3.2.2 применљивих од 1. јануара 2013, могу се даље користити.

1.6.6 Класа 7

1.6.6.1 **Комади за отпрему, за које није била потребна дозвола надлежног органа за конструкцију, према IAEA Безбедносној серији бр. 6 (IAEA Safety Series No. 6) прописи издања 1985. и 1985. године (у верзији 1990.) ,**

Изузети комади за отпрему, индустријски комади за отпрему типова IP-1, IP-2 и IP-3, као и комади за отпрему типа А, за које није била потребна дозвола надлежних органа за конструкцију и који испуњавају захтеве IAEA Правила за безбедан транспорт радиоактивних материја (IAEA безбедносне серије бр. 6) издање 1985. или 1985 (у верзији 1990) могу се и даље користити под условима програма за обезбеђење квалитета прописаних у одељку 1.7.3. као и граничним вредностима активитета и ограничењима материја у 2.2.7.2.2, 2.2.7.2.4.1, 2.2.7.2.4.4, 2.2.7.2.4.5, 2.2.7.2.4.6, у посебној одреби 336, поглавља 3.3 и у 4.1.9.3.

Сва амбалажа измењена након 31. децембра 2003. године, из разлога који нису везани за побољшање безбедности или која је произведена после 31. децембра 2003. године, мора испунити захтеве АDR.

Комади за отпрему, који су најкасније 31. децембра 2003. године припремљени за

отпрему према IAEA безбедносних серија бр бпрописи издања из 1985. или 1985. (у верзији из 1990.), могу се и даље транспортовати. Комади за отпрему, који се припремају за транспорт након овог рока, морају испунити захтеве ADR.

1.6.6.2 Комади за отпрему, који су били одобрени према IAEA Безбедносној серији бр. 6 (IAEA Safety Series No. 6) прописи издања 1973., 1973. године (у измењеној верзији), 1985. и 1985. године (у верзији 1990.).

1.6.6.2.1 Амбалаже, које су израђене према узорку комада за отпрему, који је одобрио надлежни орган према IAEA Безбедносних серија бр. 6, прописи издања 1973. или 1973. године (у верзији 1990.) могу се и даље користити под условима: мултилатералне дозволе за узорак комада за отпрему, програма обезбеђења квалитета прописаног у одељку 1.7.3 као и граничних вредности активитета и ограничења материја у 2.2.7.2.2, 2.2.7.2.4.1, 2.2.7.2.4.4, 2.2.7.2.4.5, 2.2.7.2.4.6, у посебној одреби 337, поглавља 3.3 и у 4.1.9.3.. Нова израда такве амбалаже није дозвољена. Промене у конструкцији амбалаже, или врсте или количине дозвољеног радиоактивног садржаја, који би према одлуци надлежног органа могли у значајној мери да угрозе безбедност, морају испунити захтеве ADR. Према одредби 5.2.1.7.5, свака амбалажа мора добити серијски број који се уписује на њену спољну страну.

1.6.6.2.2 Амбалаже, које су израђене према узорку комада за отпрему, који је одобрио надлежни орган према IAEA Безбедносној серији бр. 6 прописи издања из 1995. или 1985. године (у верзији из 1990.) , могу се и даље користити под условима мултилатералне дозволе за узорак комада за отпрему, програма обезбеђења квалитета прописаног у одељку 1.7.3, као и граничних вредности активитета и ограничења материјала у 2.2.7.2.2, 2.2.7.2.4.1, 2.2.7.2.4.4, 2.2.7.2.4.5, 2.2.7.2.4.6, у посебној одреби 337, поглавља 3.3 и у 4.1.9.3. Промене у конструкцији амбалаже, или врсте или количине дозвољеног радиоактивног садржаја, који би према одлуци надлежног органа могли у значајној мери да угрозе безбедност, морају одговарати прописима ADR. Сва амбалажа, чија је израда започела након 31. децембра 2006. године, мора испунити захтеве ADR.

1.6.6.3 Радиоактивне материје у посебном облику, које су одобрене према IAEA Безбедносној серији бр. 6 (IAEA Safety Series No. 6). издања из 1973., 1973. године (у измењеној верзији), 1985. и 1985. године (у верзији 1990.)

Радиоактивне материје у посебном облику, које су израђене на начин, који је добио унилатералну дозволу надлежних органа према IAEA Безбедносној серији бр. 6 издања из 1973, 1973 (у измењеној верзији), 1985. или 1985. (у верзији из 1990). могу се и даље користити, ако је испуњен прописан програм обезбеђења квалитета, из одељка 1.7.3. Све радиоактивне материје у посебном облику, које су произведене након 31. децембра 2003. године морају испунити захтеве ADR.

Поглавље 1.7

Општи прописи за класу 7

1.7.1 Област важности и примена

Напомена 1: Код несрећа и незгода при транспорту радиоактивних материја потребно је обратити пажњу на одговарајуће прописе за хитне интервенције које су утврдиле националне и/или међународне организације, да би заштитиле лица, имовину и животну средину. Одговарајуће директиве за такве прописе садржане су у „Planing and Preparing for Emergency Response to Transport Accidents Involving Radioactive Material“
Напомена: Safety Standards Series No. TS-G-1.2 (ST-3), IAEA, Wien (2002).

Напомена 2: Хитне интервенције морају узети у обзир стварање других опасних материја, које могу да настану из реакције садржаја пошиљке и околине приликом несреће.

1.7.1.1 ADR утврђује безбедносне стандарде, који омогућују задовољавајући ниво контроле зрачења, критичности и термичке угрожености лица, имовине и животне средине, који су у вези са транспортом радиоактивних материја. Ови стандарди се базирају на IAEA Правилима за безбедан транспорт радиоактивних материја, IAEA Безбедносни стандарди серија бр. TS-R-1, издање 2009, , Беч [“Regulations tor the Safe Transport of Radioactiva Materia, (2009) Safety Standards Series No. TS-R-1]. Материјал као објашњење садржан је у «Саветодавном материјалу уз правила IAEA за сигуран транспорт радиоактивних материја» (Издање 2005), Безбедносни стандарди бр. TS-G-1.1 (Rev. 1), IAEA Беч (2008) [«Advisory material for the IAEA Regulation for the Safe Transport of Radioactive Material», Safety Standards Series No. TS-G-1.1 (Rev. 1), IAEA, Wien (2008)].

1.7.1.2 Циљ ADR је, да постави захтеве који се морају испунити да би се обезбедила безбедност и заштита особа, имовине и животне средине од утицаја зрачења при транспорту радиоактивних материја. Ова заштита се постиже:

- (a) паковањем радиоактивног садржаја;
- (b) контролом дејства спољног зрачења;
- (c) спречавањем критичности; и
- (d) спречавањем штете настале услед загревања.

Ови захтеви се остварују, као прво, применом степенованог одређивања ограничења садржаја комада за отпрему и возила, и утврђивањем стандарда, који се примењују за начин израде комада за отпрему, у зависности од опасности радиоактивног садржаја. Као друго, они се остварују постављањем захтева за пројектовање и коришћење комада за отпрему, као и за одржавање амбалаже, укључујући узимање у обзир врсте радиоактивног садржаја. На крају, ови захтеви се остварују захтевом административне контроле, укључујући, уколико је потребно, одобрење надлежног органа.

1.7.1.3 ADR важи за друмски транспорт радиоактивних материја, укључујући и транспорт, који је везан за употребу радиоактивних материја. Транспорт укључује све мере и радње повезане са променом места радиоактивних материја; то укључује како пројектовање, производњу, одржавање и поправку амбалаже тако и припрему, утовар, отпрему, транспорт укључујући задржавање условљено транспортом, истовар и преузимање на крајњем упутном месту товара радиоактивних материја и комада за отпрему. За ефикасност ADR примењује се степености приступ који карактерише три нивоа тежине опасности:

- (a) рутински услови транспорта (без ванредног догађаја);
- (b) нормални услови транспорта (са мањим ванредним догађајем-сметњом);
- (c) ванредни услови транспорта.(незгоде)

1.7.1.4 **Прописи садржани у АDR не важе за транспорт:**

- (a) радиоактивних материја, које су саставни део транспортног средства;
- (b) радиоактивних материја, које се транспортују унутар постројења, у којима су на снази одговарајући безбедносни прописи и чији се транспорт не врши јавним путевима или пругама;
- (c) радиоактивних материја, које су имплантиране или уграђене у особе или живе животиње у дијагностичке или терапеутске сврхе;
- (d) радиоактивних материја у роби за широку потрошњу, која је након продаје крајњем кориснику прописно добила одобрење;
- (e) природних материја и руда, које садрже радионуклиде у природном облику и које су или у природном стању или су обрађене за другу сврху него што је екстракција радионуклида, при чему није намеравана обрада ради употребе радионуклида, под условом да концентрација активности ових материја не премашује десетоструку вредности наведену у 2.2.7.2.2.1 (b) или обрачунату према 2.2.7.2.2.2 до 2.2.7.2.2.6.;
- (f) нерадиоактивне чврсте материје, код које количина радиоактивне материје која се налази на њиховој површини ни на ком месту не премашује граничне вредности које су утврђене у појму за контаминацију у 2.2.7.1.2.

1.7.1.5 **Посебне одредбе за транспорт изузетних комада за отпрему**

1.7.1.5.1 **Изузети комади за отпрему који према 2.2.7.2.4.1 могу да садрже радиоактивне материје у ограниченим количинама, инструменте, производе и празну амбалажу, подлежу само следећим прописима делова 5 до 7:**

- (a) важеће одредбе у 5.1.2, 5.1.3.2, 5.1.4, 5.1.5.4, 5.2.1.9 и 7.5.11 CV33 (5.2);
- (b) захтеве наведене у 6.4.4 за изузете комаде за отпрему и
- (c) ако изузети комади за отпрему садрже фисионе материје, мора да буде примењен критеријум за искључење за фисионе материје предвиђен у 2.2.7.2.3.5 и испуњен пропис у 6.4.7.2.

1.7.1.5.2 **Изузети комади за отпрему подлежу одговарајућим прописима свих осталих делова АDR.**

1.7.2 Програм заштите од зрачења

1.7.2.1 **Транспорт радиоактивних материја мора да буде предмет програма заштите од зрачења, који треба да садржи систематизован преглед, у циљу обезбеђивања адекватних мера заштите од зрачења.**

1.7.2.2 **Дозе зрачења за лица морају бити испод релевантних граничних вредности . Заштита и безбедност морају бити тако оптимализовани, да се висина индивидуалне дозе зрачења, број изложених лица, као и вероватноћа утицаја излагања одрже на што је могућем нижем нивоу, при чему треба имати у виду економске и социјалне факторе, уз ограничење да индивидуалне дозе зрачења буду испод релевантних граничних вредности доза зрачења. Потребно је изабрати структурни и систематски приступ, при чему треба имати у виду, узајамно дејство транспорта и других активности.**

1.7.2.3 **Врста и обим мера, које се морају предузети у програму зависи од степена вероватноће излагања зрачењу. Програм мора да обухвати захтеве из 1.7.2.2, 1.7.2.4 и 7.2.5 као и 7.5.11 CV33 (1.1). Програмски документи морају бити на располагању, и на захтев,**

достављени одговарајућем надлежном органу, ради прегледа.

1.7.2.4 За зрачење професионално условљено активностима у транспорту, за које се процењује да стварна доза зрачења:

(а) износи највероватније између 1 и 6 mSv годишње, потребно је спровести програм процене дозе зрачења праћењем и проверама на радном месту или индивидуално;

(б) вероватно прелази 6 mSv годишње, потребно је спровести индивидуалну контролу.

Ако се праћење и провера зрачења спроводи индивидуално или на радном месту, потребно је о томе водити одговарајући досије.

Напомена: *За професионално условљена излагања која проистичу из транспортних активности, код којих се процењује да ефективна доза највероватније не премашује 1 mSv годишње, нису неопходни никакви посебни радни модели понашања, детаљни надзори, програми процене дозе зрачења или вођење индивидуалних досијеа.*

1.7.2.5 Запослени (види 7.5.11 посебну одредбу CV33 напомену 3) морају да буду адекватно обучени у вези са заштитом од зрачења, укључујући мере предострожности које се морају узети у обзир да би се ограничило професионално условљено излагање и излагање других лица која би могла бити погођена њиховом активношћу.

1.7.3 Обезбеђивање квалитета

Програми обезбеђења квалитета, који се заснивају на међународним, националним или другим стандардима, и који су прихваћени од стране надлежних органа, морају бити састављени за пројектовање, израду, испитивање, документацију, употребу, одржавање и инспекцију радиоактивних материја посебног облика, затим за радиоактивне материје слабе дисперзије и комаде за отпрему, као и за све поступке у транспорту и успутном складиштењу, у циљу обезбеђења примене и спровођења односних прописа ADR.

Потврда, да је спецификација конструкције у потпуности испуњена, мора стајати на располагању надлежном органу. Произвођач, пошиљалац или корисник мора на захтев надлежном органу у току израде и коришћења, да стави на располагање одговарајуће уређаје за инспекцију, и да свим надлежним органима докаже, да:

(а) методи израде и коришћени материјали одговарају одобреним спецификацијама конструкције, и

(б) се сва амбалажа редовно контролише и по потреби поправља и одржава у добром стању, да и након поновљене употребе и даље одговара свим односним прописима и спецификацијама.

Уколико је потребно одобрење надлежног органа, ово одобрење мора узети у обзир примереност програма обезбеђења квалитета и бити њиме условљена.

1.7.4 Посебан споразум

1.7.4.1 Под посебним споразумом подразумевају се оне одредбе, које је одобрио надлежни орган и према којима се могу транспортовати пошиљке, које не испуњавају све одредбе ADR које важе за радиоактивне материје.

Напомена: *Посебан споразум не важи као привремено одступање у смислу 1.5.1.*

1.7.4.2 Пошиљке, за које је немогуће постићи усаглашеност са прописима који се односе на класу 7, могу се транспортовати само на основу посебног споразума. Под претпоставком, да је надлежни орган уверен да могуће усаглашење са прописима класе 7 ADR и да се потребни безбедносни стандарди, утврђени у ADR, могу алтернативним средствима остварити, надлежни орган може да одобри посебне споразуме за појединачне пошиљке или за планирану серију пошиљки. Целокупни ниво безбедности

транспорта мора да буде једнак најмање оном који би био остварен уколико би се испоштовали сви важећи прописи. За међународне пошиљке ове врсте, потребно је мултилатерално одобрење.

1.7.5 Радиоактивне материје са другим опасним особинама

Поред особина радиоактивности и цепања (фисије), неопходно је још и све друге споредне опасности садржаја комада за отпрему, као што су експлозивност, запаљивост, пирофоричност, хемијска отровност и нагризање, додатно имати у виду у документацији, при паковању, означавању, обележавању, постављању великих ознака опасности (плаката), успутном складиштењу, раздвајању и транспорту, како би се испоштовали сви захтеви ADR који се примењују на опасне материје.

1.7.6 Неусаглашености (недостаци)

1.7.6.1 У случају да нека од граничних вредности ADR за ниво зрачења или контаминацију није испоштована:

- (a) о тим неусаглашеностима пошиљаоца мора обавестити:
 - (i) превозник, уколико је неусаглашеност утврђена у току транспорта, или
 - (ii) прималац, уколико је неусаглашеност утврђена при пријему;
- (b) у зависности од случаја превозник, пошиљалац или прималац мора да:
 - (i) предузме хитне мере, да би ублажио последице неусаглашености;
 - (ii) испита разлоге, околности и последице неусаглашености;
 - (iii) предузме одговарајуће мере за санацију узрока и околности које су довеле до неусаглашености, и да спречи понављање околности сличних онима које су довеле до неусаглашености, и
 - (iv) обавести надлежни орган о разлозима неусаглашености и о предузетим мерама или о мерама које је потребно предузети за исправку или спречавање истих.
- (c) пошиљаоцу и надлежном органу мора бити хитно достављено саопштење о неусаглашеностима у свим случајевима и уколико се неки случај ванредног излагања зрачењу десио или се тек дешава.

Поглавље 1.8

Контролне и друге подстицајне мере за примену безбедносних захтева

1.8.1 Административне контроле опасног терета

1.8.1.1 Надлежни органи Уговорних Странамогу на својој територији у свако доба да изврше контролу и на лицу места да провере, да ли су захтеви који се односе на транспорт опасног терета испуњени, укључујући и оне из 1.10.1.5 који се односе на контролу безбедности.

Ове контроле треба спроводити без угрожавања лица, ствари и животне средине, као и без значајнијег ометања друмског саобраћаја.

1.8.1.2 Учесници у транспорту опасног терета (поглавље 1.4) у оквиру својих постојећих обавеза морају надлежним органима и њиховим представницима без одлагања да пружи сва обавештења потребна за спровођење контроле.

1.8.1.3 Надлежни органи могу такође, у циљу вршења контроле у предузећима која учествују у транспорту опасног терета (поглавље 1.4), да врше инспекцијске контроле, да прегледају документа и да у циљу испитивања узимају узорке опасног терета или амбалаже, уколико то не представља ризик по безбедност. Учесници у транспорту опасног терета (поглавље 1.4) морају возила, делове возила, као и делове опреме и инсталације да учине доступним за контролу, ако је то могуће и ако је оправдано. Они могу, ако то сматрају за потребно, да одреде једно лице у предузећу, које ће пратити представника надлежног органа.

1.8.1.4 Уколико надлежни орган утврди, да захтеви ADR нису испоштовани, могу забранити или прекинути транспорт пошиљке, све док се утврђени недостаци не отклоне, или могу предузети друге мере. Забрана може да уследи на лицу места, или на другом месту које је из безбедносних разлога, изабрао надлежни орган. Ове мере не смеју проузроковати битније ометање друмског саобраћаја.

1.8.2 Узајамна административна помоћ

1.8.2.1 Уговорне Странесу се договориле да обезбеђују обострану административну помоћ при спровођењу ADR.

1.8.2.2 Ако се на територији једне Уговорне Стране код тешких или поновљених прекршаја од стране једног предузећа са седиштем на територији друге Уговорне Стране угрожава безбедност транспорта опасног терета, ови прекршаји се морају пријавити надлежном органу Уговорне Стране на чијој територији предузеће има своје седиште. Надлежни органи Уговорне Стране, на чијој су територији утврђени тешки и поновљени прекршаји, могу од надлежног органа Уговорне Стране на чијој територији предузеће има седиште, да затраже, да предузме одговарајуће мере према ономе (или онима), који су учинили преступ. Достављање личних података је дозвољено само ако је то потребно ради истраге тешких или поновљених преступа.

1.8.2.3 Овлашћени органи саопштавају надлежним органима Уговорне Стране, на чијој су територији преступи утврђени, евентуалне мере које су предузете према предузећу.

1.8.3 **Саветник за безбедност**

1.8.3.1 Свако предузеће, чија је делатност везана за транспорт опасног терета у друмском саобраћају или с тим у вези паковање, утовар, пуњење или истовар, мора да именује једног или више Саветника за безбедност у транспорту опасног терета, чији се задатак састоји у томе, да помогне у спречавању ризика, који произилазе из таквих активности, по лица, имовину и животну средину.

1.8.3.2 Надлежни органи Уговорне Стране могу да предвиде, да се ови захтеви не примењују на предузећа:

- (а) чије је делатност везана за оне количине опасног терета по транспортној јединици које су мање од вредности утврђених у 1.1.3.6, и 1.7.1.4, као и у поглављима 3.3, 3.4 и 3.5; или
- (б) чија главна или споредна делатност није транспорт опасног терета или са тим транспортом повезан утовар или истовар, већ само повремено обављање унутрашњег транспорта опасног терета или са тим повезаног утовара и истовара, уколико то представља врло малу опасност по загађење животне средине.

1.8.3.3 Главни задатак Саветника за безбедност везано за одговорност руководиоца предузећа, је да за делатност предузећа проналази одговарајућа средства, начине и одговарајуће мере за примену важећих одредби, под оптималним условима безбедности, ради олакшаног спровођења делатности.

Задаци саветника у односу на делатност предузећа су нарочито:

- праћење примене прописа који се односе на транспорт опасног терета;
- саветовање у активностима предузећа везаним са транспорт опасног терета;
- израда Годишњег извештаја за руководство предузећа или евентуално за локалне органе власти о активностима предузећа у вези са транспортом опасног терета. Годишњи извештаји се морају чувати пет година и на захтев се достављају појединим државним органима.

Осим тога, у задатке Саветника за безбедност спада, праћење следећих поступака, односно метода везаних за односне активности предузећа:

- поступци, којима се обезбеђује примена захтева за идентификацију опасног терета који се транспортује;
- методе предузећа, којима се при куповини транспортних средстава уважавају посебни захтеви везано за опасне терете, који се транспортују;
- поступци, којима се испитује опрема који се користе за транспорт опасног терета или за утовар или истовар;
- одговарајуће обуке радника предузећа, укључујући везано за измене прописа, и чување докумената о обуци;
- спровођење одговарајућих хитних мера при евентуалним несрећама или незгодама, које под одређеним околностима могу да угрозе безбедност у току транспорта опасног терета, или у току утовара или истовара;
- поступци на утврђивању узрока и, уколико је потребно и испостављање извештаја о несрећама, незгодама или тешким преступима, који су утврђени у току транспорта опасног терета или у току утовара или истовара;
- увођење одговарајућих мера, које треба да спрече поновну појаву несрећа, незгода или тешких преступа;
- уважавање правних прописа и посебних захтева транспорта опасног терета приликом избора и коришћења подизвођача или трећих лица;
- провера, да ли лица која су укључена у транспорт опасног терета, или утовар или

- истовар опасног терета, располажу детаљним објашњењима и упутствима за рад;
 - увођење мера које се односе на подизања свести о могућим ризицима који се јављају приликом транспорта, утовара и истовара опасног терета;
 - увођење мера провере постојања пратећих докумената и безбедносне опреме у транспортним средствима, као и усаглашеност ових докумената и опреме са прописима;
 - увођење поступка за проверу примене прописа за утовар и истовар;
 - постојање плана безбедности према 1.10.3.2.
- 1.8.3.4 Функцију Саветника за безбедност може да обавља руководилац предузећа, лице са другим задацима у предузећу или лице које није директно запослено у предузећу, под условом да је оно стварно у стању, да извршава задатке Саветника за безбедност.
- 1.8.3.5 Свако предузеће, на захтев саопштава надлежном органу или телу којег је за ту сврху одредила Уговорна Страна, идентитет свог Саветника за безбедност.
- 1.8.3.6 Саветник за безбедност води рачуна о томе, да се након несреће, која се десила у току транспорта или у току утовара или истовара, који је дотично предузеће обављало, а при чему је нанета штета лицима, имовини или животној средини, да се по прикупљању свих конкретних информација, припреми извештај о несрећи за руководство предузећа, и по потреби за локалне органе власти. Овај извештај о несрећи не замењује извештаје руководства предузећа, који се морају испоставити према осталим међународним или националним правним прописима.
- 1.8.3.7 Саветник за безбедност мора поседовати важећи сертификат о стручној оспособљености за друмски транспорт. Сертификат се издаје од стране надлежног органа или тела које је за ту сврху овластила Уговорна Страна.
- 1.8.3.8 За добијање Сертификата, кандидат мора да заврши обуку, и положити испит, који је одобрен од стране надлежног органа Уговорне Стране.
- 1.8.3.9 Главни циљ обуке је да кандидат стекне одговарајуће знање о ризицима својственим за транспорт опасног терета, о правним и административним прописима који се примењују у зависности од вида транспорта, као и о задацима утврђеним у 1.8.3.3.
- 1.8.3.10 Испитивање мора бити спроведено од стране надлежног органа или од стране испитног тела које је именовано од стране надлежног органа. Тело за оцењивање усаглашености не сме да буде организатор обуке.
Именовање испитног тела врши се у писаној форми. Ово одобрење може бити временски ограничено и мора да се базира на следећим критеријумима:
- компетентност испитног тела;
 - спецификација модалитета испитивања предложених од стране испитног тела;
 - мере за обезбеђење објективности испитивања;
 - независност испитног тела према свим физичким или правним лицима, код којих је Саветник за безбедност запослен.
- 1.8.3.11 Циљ испитивања је да се установи, да ли кандидати располажу потребним степеном знања за обављање задатака Саветника за безбедност према 1.8.3.3, а тиме и за добијање сертификата о стручној оспособљености предвиђеног у 1.8.3.7; испит мора да обухвати најмање следеће области:
- (а) знања о последицама несрећа везаних за транспорт опасног терета и знања о најважнијим узроцима несрећа;
 - (б) захтеве националних правних прописа, као и међународних споразума и

конвенција, који се посебно односе на следеће области:

- класификација опасног терета (поступак класификације раствора и смеса, структура списка материја, класе опасног терета и критеријуми класификације, особине опасног терета које се транспортују, физичке и хемијске као и токсиколошке особине опасног терета);
- општи прописи за амбалажу, цистерне и контејнер цистерне (типови, кодирање, обележавање, израда, први и периодични прегледи и испитивања);
- обележавање, означавање, постављање великих ознака опасности (плаката) и наранџастих табли [обележавање и означавање комада за отпрему, постављање и уклањање великих ознака опасности (плаката) и наранџастих табли];
- напомене у транспортном документу (неопходни подаци);
- начин отпреме и ограничења у отпреми [комплетан товар, транспорт у расутом стању, транспорт у великим средствима за паковање **IBC**, транспорт у контејнерима, транспорт у трајно причвршћеним цистернама или демонтажним цистернама];
- транспорт путника;
- забрана заједничког товарења и мере опрезности при заједничком товарењу;
- раздвајање терета;
- ограничене количине и изузете количине;
- руковање и складиштење (утовар и истовар - степен пуњења, слагање и раздвајање);
- чишћење, односно дегазирање пре утовара и након истовара;
- посада, стручно оспособљавање;
- документи за возила (транспортна документа, писана упутства, Сертификат о исправности возила, Сертификат о стручној оспособљености возача, копије евентуалних изузетака или одступања, други документи);
- писана упутства (спровођење упутстава као и заштитна опрема за посаду возила);
- обавезе надзора (паркирање);
- саобраћајна правила и ограничења;
- ослобађање материја које загађују животну средину на основу поступака у раду или услед удеса;
- захтеви који се односе на транспортну опрему.

1.8.3.12 Испити

1.8.3.12.1 Испит се састоји из писаног дела, који може бити допуњен усменим делом.

1.8.3.12.2 Коришћење друге документације сем међународних или националних прописа није дозвољено код испита у писаној форми.

1.8.3.12.3 Могу се користити само она електронска средства, које је тело за оцењивање усаглашености ставило на располагање. Не сме да постоји могућност да кандидат са електронских средстава, која су му стављена на располагање, пресними друге податке; кандидат сме да одговара само на постављена питања.

1.8.3.12.4 Писани део испита се састоји из два дела:

- (а) Кандидат добија упитник. Он се састоји од најмање 20 питања са простором за писани одговор, која се односе на подручја наведена у списку према 1.8.3.11. Могућа су и питања са понуђеним одговором. У том случају два питања са

понуђеним одговором одговарају једном питању са писаним одговор. У оквиру ових подручја посебну пажњу треба посветити следећим областима:

- опште превентивне мере и мере безбедности;
- класификација опасног терета;
- опште одредбе за амбалажу, укључујући цистерне, контејнер-цистерне, возила-цистерне итд.;
- обележавање и ознаке опасности;
- подаци у транспортном документу;
- руковање и складиштење;
- посада, стручно оспособљавање;
- документи за возила и транспортни документи;
- писана упутства;
- захтеви који се односе на транспортну опрему.

(b) сваки кандидат мора да обради једну студију случаја у вези са задацима Саветника за безбедност, који су наведени у 1.8.3.3, при чему он мора да докаже, да је у стању да испуњава задатаке Саветника за безбедност.

1.8.3.13 Уговорне Стране могу предвидети, да кандидати, који желе да раде за предузеће, које се специјализовало за транспорт одређених врста опасног терета, буду испитани само из области која се односе на њихову делатност. Те врсте терета су:

- класе 1;
- класе 2;
- класе 7;
- класа 3, 4.1, 4.2, 4.3, 5.1, 5.2, 6.1, 6.2, 8 и 9;
- UN бројеви 1202, 1203, 1223, 3475 и авионски бензин сврстан у UN 1268 или 1863.

У сертификату прописаном у 1.8.3.7 треба јасно да буде наведено, да он важи само за ону врсту терета наведену у овом пододелку, из којих је саветник за безбедност испитан према условима наведеним у 1.8.3.12.

Сертификати за саветнике за безбедност, који се од 1. јануара 2009. године издају за UN бројеве 1202, 1203 и 1223 важе и за UN 3475 и за авионски бензин сврстан у UN број 1268 или 1863.

1.8.3.14 Надлежни орган или тело за оцењивање усаглашености саставља списак текући питања, која су била предмет испита.

1.8.3.15 Сертификат прописан у 1.8.3.7. се испоставља према узорку у 1.8.3.18 и признаје се од стране свих Уговорних Страна.

1.8.3.16 Рок важности и продужење сертификата о стручној оспособљености

1.8.3.16.1 Сертификат има рок важности од пет година. Рок важности сертификата се продужава за даљих пет година, ако је ималац сертификата у години његовог истека, а пре датума истицања, положио тест. Тест мора бити одобрен од стране надлежног органа.

1.8.3.16.2 Циљ теста је да се утврди, да ли ималац сертификата има неопходно знање за испуњавање задатака наведених у 1.8.3.3. Неопходна знања наведена у 1.8.3.11 (b) треба да укључе измене прописа, које су уведене од датума добијања последњег сертификата. Тест треба да буде одржан и контролисан на истој основи, као што је наведено у 1.8.3.10 и 1.8.3.12 до 1.8.3.14. Али ималац не мора да обради студију

случаја која је утврђена у 1.8.3.12.4 (b).

1.8.3.17 *(Брисано)*

1.8.3.18 Облик сертификата

Сертификат о стручној оспособљености саветника за безбедност за транспорт опасног терета

Број сертификата:

Национална ознака државе издаваоца:

Презиме:

Име:

Датум и место рођења:

Држављанство:

Потпис власника:

Важи до..... (датум) за предузећа која транспортују опасни терет, као и за предузећа, која обављају утовар и истовар везано за транспорт опасног терета:

- у друмском саобраћају
- у железничком саобраћају
- у унутрашњем водном саобраћају

Издат од:

Датум:

Потпис:

Продужено до:

Од стране:

Датум:

.....

Потпис:

1.8.4 Списак надлежних органа и тела именованих од стране државних органа

Уговорне Стране саопштавају Секретаријату Економске комисије Уједињених Нација за Европу адресе надлежних органа и тела која су они именовали, која су у складу са националним законодавством, надлежна за примену ADR, позивајући се у сваком случају на одговарајућу одредбу ADR, као и адресе, на које се упућују одговарајући захтеви. Секретаријат Економска комисија Уједињених Нација за Европу саставља списак на основу добијених информација и редовно га ажурира. Он обавештава Уговорне Стране о том списку и његовим изменама.

1.8.5 Пријава ванредног догађаја са опасним теретом

1.8.5.1 Уколико при утовару, пуњењу, транспорту или истовару опасног терета дође до озбиљне незгоде или несреће на територији неке Уговорне Стране, утоварилац, пунилац, транспортер, или прималац мора да обезбеди, да се надлежном органу односне Уговорне Стране поднесе извештај према узорку прописаном у 1.8.5.4, најкасније месец дана након настанка ванредног догађаја.

1.8.5.2 Ова Уговорна Страна доставља, по потреби, извештај Секретаријату Економске комисије Уједињених Нација за Европу, у циљу информисања других Уговорних Страна.

1.8.5.3 Ванредни догађај, за који је потребно поднети извештај према 1.8.5.1, се догодио у случају ако је дошло до губитка производа (ако је опасни терет исцурео или постоји непосредна опасност да исцури), ако је дошло до повреде лица, материјалне штете или штете по животну средину, или ако су ангажовани надлежни органи и ако је један или више доле наведених критеријума испуњен.

Повреда лица је догађај у којем је смрт или повреда директно везана за обављање транспорта опасног терета и где повреда захтева:

- (а) интензивну медицинску интервенцију,
- (б) боравак у болници од најмање једног дана, или
- (с) неспособност за рад од најмање три узастопна дана.

Губитак производа подразумева, ослобађање опасног терета:

- (а) транспортне категорије 0 или 1 у количини од 50 килограма или 50 литара или више;
- (б) транспортне категорије 2 у количини од 333 килограма или 333 литара или више; или,
- (с) транспортне категорије 3 или 4 у количини од 1 000 килограма или 1 000 литара или више.

Критеријум за губитак производа се примењује и тада ако је постојала непосредна опасност губитак производа у горе наведеним количинама. По правилу, се то претпоставља, ако посуда на основу структурног оштећења више није погодна за даљи транспорт или из других разлога не гарантује довољну безбедност (нпр. услед деформације цистерни или контејнера, превртања цистерне или пожара у непосредној близини).

Уколико је укључен опасни терет класе 6.2, обавеза извештавања постоји без ограничења количине.

Уколико су у неки ванредни догађај укључене радиоактивне материје класе 7, важе следећи критеријуми за губитак производа:

- (а) свако ослобађање радиоактивне материје из комада за отпрему;
- (б) излагање, које доводи до прекорачења утврђених граничних вредности у прописима за заштиту запослених и јавности од јонизирајућих зрачења (табела II

Безбедносних серија бр. 115 ИАЕА "Међународни основни безбедносни стандарди за заштиту од јонизирајућих зрачења и за безбедност од извора радијације"); или

- (с) ако постоји разлог за претпоставку, да је дошло до битног смањења безбедносних функција комада за отпрему (прихватање, заштита, термичка заштита или критичност) услед чега је могуће да комад за отпрему неодговарајући за наставак транспорта без предузимања додатних мера безбедности.

Напомена: Види захтеве 7.5.11 CV33 (6) за пошиљке које се не могу доставити.

Материјална штета или оштећење животне средине значи, ако се опасни терет ослободио независно од количине, при чему је прекорачена процењена висина штете од 50.000 евра. Штета, на транспортним средствима са опасним теретом, која су директно учествовала и као и на модалној инфраструктури, се не узима у обзир.

Ангажовање органа значи, директно учествовање органа или службе за хитне интервенције у ванредном догађају са опасним теретом, и евакуација лица или затварање јавних саобраћајница (путева/железнице) у трајању од најмање три сата због опасности коју изазива опасан терет.

По потреби надлежни орган може да захтева додатне информације.

1.8.5.4 Узорак извештаја о ванредним догађајима при транспорту опасног терета

**Извештај о ванредним догађајима при транспорту опасног терета
према одељку 1.8.5 RID /ADR**

Превозник / Корисник железничке инфраструктуре:

.....

Адреса:.....

Контакт особа:..... Телефон:..... Факс:.....

(Надлежни орган треба да уклони ову насловну страну пре прослеђивања извештаја)

1. Видови транспорта	
<input type="checkbox"/> Железнички транспорт Број кола (факултативно)	<input type="checkbox"/> Друмски транспорт Регистарски број возила (факултативно)
2. Датум и место ванредног догађаја	
Година..... Месец Дан Сат.....	
Железница <input type="checkbox"/> станица <input type="checkbox"/> ранжирна станица /станица формирања воза <input type="checkbox"/> место утовара/истовара/претовара Место/Држава: или <input type="checkbox"/> отворена пруга Опис пруге Километар	Друм <input type="checkbox"/> насељено место <input type="checkbox"/> место утовара/истовара/претовара <input type="checkbox"/> на отвореном друму Место/Држава:
3. Топографија	
<input type="checkbox"/> успон/пад <input type="checkbox"/> тунел <input type="checkbox"/> мост/подвожњак <input type="checkbox"/> раскрсница	
4. Посебни временски услови	
<input type="checkbox"/> киша <input type="checkbox"/> снег <input type="checkbox"/> поледица <input type="checkbox"/> магла <input type="checkbox"/> олуја са грмљавином <input type="checkbox"/> олуја Температура °C	
5. Опис ванредног догађаја	
<input type="checkbox"/> исклизнуће/слетање са пута <input type="checkbox"/> судар <input type="checkbox"/> превртање <input type="checkbox"/> пожар <input type="checkbox"/> експлозија <input type="checkbox"/> цурење <input type="checkbox"/> технички недостатак Додатни опис ванредног догађаја:	

6. Укључен опасани терет						
UN број ⁽¹⁾	класа	амбалажна група	процењена количина ослобођеног производа (kg или l) ⁽²⁾	врста амбалаже ⁽³⁾	материјал амбалаже	врста недостатка на амбалажи ⁽⁴⁾
⁽¹⁾ За опасни терет који спада под заједнички назив, за који важи посебна одредба 274, додатно навести и технички назив				⁽²⁾ За класу 7, навести вредности према критеријумима у 1.8.5.3		
⁽³⁾ Навести одговарајући број: 1 Амбалажа 2 Велико средство за паковање IBC 3 Велика амбалажа 4 Мали контејнер 5 Кола 6 Возило 7 Кола-цистерна 8 Возило-цистерна 9 Батеријска кола 10 Батеријско возило 11 Кола са одвојивим цистернама 12 Демонтажна цистерна 13 Велики контејнер 14 Контејнер-цистерна 15 MEGC 16 Преносива цистерна				⁽⁴⁾ Треба навести одговарајући број: 1 Цурење 2 Пожар 3 Експлозија 4 Структурни отказ		
7. Узрок ванредног догађаја (уколико је потпуно познат)						
<input type="checkbox"/> технички недостатак <input type="checkbox"/> недостатак у обезбеђењу товара <input type="checkbox"/> експлоатациони узрок (железничка експлоатација) <input type="checkbox"/> остало.....						
8. Последице ванредног догађаја						
<u>Повреде лица које су везане за поменуте опасне терете</u> <input type="checkbox"/> Мртви (број:.....) <input type="checkbox"/> Повређени (број:.....) <u>Губитак производа:</u> <input type="checkbox"/> да <input type="checkbox"/> не <input type="checkbox"/> непосредна опасност од губитка производа <u>Материјална штета и штета по животну средину</u> <input type="checkbox"/> процена висине штете < 50.000 евра <input type="checkbox"/> процена висине штете > 50.000 евра <u>Учествовање надлежног органа</u> <input type="checkbox"/> да → <input type="checkbox"/> евакуација лица у трајању од најмање три сата, проузрокована поменутим опасним теретом <input type="checkbox"/> затварање јавних саобраћајница у трајању најмање три сата, проузроковано поменутим опасним теретом <input type="checkbox"/> не						

По потреби, надлежни орган може да захтева додатне информације.

1.8.6 Административне контроле за примену оцењивања усаглашености, периодична испитивања, међуиспитивања и ванредних испитивања описаних у 1.8.7

1.8.6.1 Овлашћење, односно именовање тела за оцењивање усаглашености

Надлежни орган може да овласти тело за оцену усаглашености, периодична, међуиспитивања и ванредна испитивања и за надзирање службе за испитивања у оквиру предузећа, утврђене у 1.8.7.

1.8.6.2 Оперативне обавезе надлежног органа, његовог овлашћеног лица или тела за оцењивање усаглашености

1.8.6.2.1 Поступак оцењивања усаглашености, периодична испитивања, међуиспитивања и ванредна испитивања, мора да извршава надлежни орган, његово овлашћено лице или тело за оцењивање усаглашености у очувању сразмерности, при чему се избегавају непотребни трошкови. Надлежни орган, његово овлашћено лице или тело за оцењивање усаглашености свој рад мора да обавља узимајући у обзир величину, грану и структуру односног предузећа, релативну комплексност технологије и серијски карактер производње.

1.8.6.2.2 Осим тога, надлежни орган, његово овлашћено лице или тело за оцењивање усаглашености мора да поступа строго у мери којом се поштује нивоа заштите, као што је то неопходно за усаглашеност преносивих уређаја под притиском са прописима Дела 4 одн. 6.

1.8.6.2.3 Ако надлежни орган, његово овлашћено лице или тело за оцењивање усаглашености утврди да произвођач није испунио захтеве садржане у Делу 4 или 6, мора да захтева од произвођача да спроведе одговарајуће корекције и не сме да му изда сертификат за тип конструкције или сертификат о усаглашености.

1.8.6.3 Оавеза информисања

Уговорне стране ADR морају да објаве своје националне поступке за процену, овлашћење, односно именовање и надзора тела за оцењивање усаглашености, као и све промене у вези ових информација.

1.8.6.4 Делегирање контролних задатака

Напомена: Испитна тела у оквиру предузећа у складу са 1.8.7.6. нису обухваћена са 1.8.6.4.

1.8.6.4.1 Ако тело за оцењивање усаглашености користи услуге других предузећа (нпр. подизвођача, филијала) за обављање одређених задатака у вези са оценом усаглашености, периодичних испитивања, међуиспитивања или ванредних испитивања, ово предузеће мора бити укључено у акредитацију тела за испитивање или да буде одвојено акредитовано. Тело за оцењивање усаглашености мора да обезбеди да ова предузећа испуњавају прописе за делегиране задатака у стручности и безбедности у тој мери као што је то утврђено за тело за оцењивање усаглашености и мора да надзире та предузећа. тело за оцењивање усаглашености мора да информише надлежни орган о претходно поменутих поступцима.

1.8.6.4.2 Тело за оцењивање усаглашености мора да сноси пуну одговорност за рад, који обављају друга предузећа, независно од тога, где она те задатке обављају.

1.8.6.4.3 Тело за оцењивање усаглашености не сме да делегира цео задатак оцене усаглашености, периодичног, међуиспитивања или ванредног испитивања. У сваком случају оцену усаглашености и издавање сертификата мора да спроведе тело за

оцењивање усаглашености.

1.8.6.4.4 Радови се не смеју делегирати без сагласности подносиоца захтева.

1.8.6.4.5 Тело за оцењивање усаглашености за потребе надлежног органа мора да чува релевантне документе о давању стручног мишљења о квалификацији и о извршеним радовима претходно поменутих предузећа.

1.8.6.5 Обавеза тела за оцењивање усаглашености да информисе – обавеза информисања

Свако тело за оцењивање усаглашености надлежном органу, који је издао одобрење, мора да достави следеће информације:

- (a) свако одбијање, ограничење, обуставу или одузимање сертификата о одобрењу типа конструкције, изузев у случајевима у којима се примењују прописи у 1.8.7.2.4;
- (b) све околности које могу имати последице на подручје важности и услове одобрења издатог од надлежног органа;
- (c) сваки захтев за доставу информације о извршеним активностима на оцени усаглашености, који је примљен од надлежног органа о оцени усаглашености према 1.8.1 или 1.8.6.6.
- (d) на захтев, о активностима на оцени усаглашености у подручју важности његовог одобрења и које друге активности је извршавало, укључујући и делегирање задатака.

1.8.6.6 Надлежни орган мора да обезбеди контролу тела за оцењивање усаглашености и да издато одобрење повуче или да ограничи, ако утврди да овлашћено, односно именовано тело за оцењивање усаглашености не испуњава одредбе одобрења и захтеве из 1.8.6.8 или се не придржава поступка који је утврђен у прописима ADR.

1.8.6.7 Ако је одобрење за тело за оцењивање усаглашености повучено или ограничено или ако је у току провера тела за оцењивање усаглашености до активирања, надлежни орган мора да предузме одговарајуће кораке да обезбеди да документа буду обрађена од стране другог тела за оцењивање усаглашености или да буду на располагању.

1.8.6.8 Тело за оцењивање усаглашености мора да:

- (a) обухвати запослене с организационом структуром, способностима, обукама, стручне и искусне, који могу да изврше техничке задатке на задовољавајући начин;
- (b) има приступ одговарајућим и задовољавајућим уређајима и опреми;
- (c) ради независно од утицаја, који би га могли ометати у раду;
- (d) обезбеди поверљивост о пословним и имовинским активностима произвођача и других тела;
- (e) се придржава јасног раздвајања актуелних задатака тела за оцењивање усаглашености од задатака који нису у вези са тим ;
- (f) има документовани систем обезбеђивања квалитета;
- (g) обезбеди да се спроводе испитивања која су утврђена у адекватним нормама у ADR, и
- (h) води ефикасан и одговарајући систем извештаја и регистра у складу са 1.8.7 и 1.8.8.

Осим тога, тело за оцењивање усаглашености мора да буде акредитовано према стандарду EN ISO/IEC 17020:2004, како је утврђено у 6.2.2.10 и 6.2.3.6 као и у

посебним прописима ТА4 и ТТ9 у 6.8.4.

Тело за оцењивање усаглашености_које предузима нову делатност може да има привремену дозволу. Пре издавања привремене дозволе надлежни орган мора да установи, да тело за оцењивање усаглашености испуњава затеве стандарда EN ISO/IEC 17020:2004. Провера испуњења захтева стандарда мора да буде у првој години рада Тело за оцењивање усаглашености да би своју нову делатност могло и даље да настави.

1.8.7 Поступак за оцењивање усаглашености и периодична испитивања

***Напомена:** У смислу овог одељка „релевантно тело“ значи одговарајуће тело у 6.2.2.10 које врши сертификавање UN посуда под притиском, у 6.2.3.6 и у посебним одредбама ТА4 и ТТ9 у 6.8.4, које одобрава посуде под притиском које нису UN посуде.*

1.8.7.1 Општи прописи

1.8.7.1.1 Поступци у 1.8.7 се морају применити према 6.2.3.6 приликом одобравања за тип посуда под притиском које нису UN посуде, и према посебним одредбама ТА4 и ТТ9 из 6.8.4 приликом одобрења за тип цистерни, батеријских возила и MEGC.

Поступци у 1.8.7 смеју се применити према табели у 6.2.2.10 приликом сертификавања UN посуда под притиском.

1.8.7.1.2 Сваки захтев за

(a) одобрење за тип конструкције према 1.8.7.2 или

(b) надзирање производње према 1.8.7.3 и прво испитивање према 1.8.7.4 или

(c) периодично испитивање, међуиспитивање и ванредно испитивање према 1.8.7.5

подносилац мора да уручи код надлежне управе, њених овлашћених лица или овлашћеног тела за оцењивање усаглашености по избору (уколико их је више).

1.8.7.1.3 Захтев мора да садржи:

назив и адресу подносиоца захтева;

(a) код процене комфомитета, ако подносилац захтева није произвођач, назив и адреса произвођача

(b) писану изјаву, да исти захтев није уручен код друге надлежне управе, њених овлашћених лица или тела за оцењивање усаглашености;

(c) одговарајућу техничку документацију утврђену у 1.8.7.7;

(d) изјаву, којом се надлежној управи, њеним овлашћеним лицима или телу за оцењивање усаглашености омогућава приступ у сврху испитивања на месту производње, испитивања и складиштења и стављање на располагање свих неопходних информација;

1.8.7.1.4 Уколико на задовољавајући начин за надлежну управу или њена инспекцијска тела подносилац захтева може да докаже усаглашеност са 1.8.7.6, сме да формира службу за испитивања у оквиру предузећа, која ће да спроводи део испитивања или целокупно испитивање, уколико је то утврђено у 6.2.2.10 или 6.2.3.6.

1.8.7.1.5 Сертификат о одобрењу за тип конструкције и сертификат о усаглашености – укључујући техничку документацију – мора да чува произвођач или подносилац захтева за одобрење за тип конструкције, ако то није произвођач, и тело за оцењивање усаглашености које је издало сертификат на рок од најмање 20 година, почевши од последњег датума производње производа истог типа конструкције.

1.8.7.1.6 Ако произвођач или власник намерава да обустави свој рад, он мора да достави документацију надлежном органу. Надлежни орган документацију мора да чува за остатак периода утврђеног у 1.8.7.1.5.

1.8.7.2 Одобрење за тип конструкције

Одобрење за тип конструкције одобрава производњу посуда под притиском, цистерне, батеријска возила или MEGC за време трајања важности овог одобрења.

1.8.7.2.1 Подносилац захтева мора

- (a) у случају посуда под притиском, да релевантном телу стави на располагање репрезентативне узорке предвиђене производње. Релевантно тело може да захтева друге узорке уколико је то неопходно за програм испитивања;
- (b) у случају цистерни, батеријских возила или MEGC да за испитивање за тип конструкције омогући приступ прототипу.

1.8.7.2.2 Релевантно тело мора да:

- (a) провери техничку документацију утврђену у 1.8.7.7.1, да би било верификовано да је конструкција (пројектовање) у складу са одговарајућим прописима ADR и да је прототип или више прототипа произведен у складу са техничком документацијом и да је репрезентативан за конструкцију
- (b) изврши првере и да потврди испитивања која су утврђена у ADR, утврди, да су прописи примењени и испуњени и да примењени поступци произвођача одговарају прописима;
- (c) да провери потврде (сертификате) издате од произвођача материјала на основу прописа ADR;
- (d) уколико је адекватно, одобри радни поступак за трајно спајање делова или да провери да ли је то већ претходно одобрено и провери да је особље које извршава трајно спајање делова и неразарајућа (недеструктивна) испитивање квалификовано или има одобрење за то;
- (e) са подносиоцем захтева договори места и уређаје за испитивање, на којима треба да се изврше прегледи и неопходна испитивања;
- (f) подносиоцу захтева испостави извештај о испитивању за тип конструкције.

1.8.7.2.3 Ако тип конструкције одговара свим применљивим прописима, надлежни орган, његово овлашћено лице или тело за оцењивање усаглашености мора подносиоцу захтева да изда сертификат о одобрењу за тип конструкције.

Ова потврда (сертификат) мора да садржи:

- (a) назив и адресу издаваоца;
- (b) назив и адресу произвођача и подносиоца захтева ако он није произвођач;
- (c) напомену о издању ADR и стандардима који су коришћени за испитивање типа конструкције;
- (d) сви захтеви који су произишли из прегледа;
- (e) неопходне податке за идентификацију типа конструкције и одступања од типа конструкције која су утврђена у постојећим стандардима;
- (f) напомену на извештају о испитивању типа конструкције,
- (g) максимални рок важности одобрења за тип конструкције

Списак одговарајућих делова техничке документације мора да буде приложен потврди (сертификату) (види 1.8.7.7.1).

1.8.7.2.4 Одобрење за тип конструкције сме да важи највише десет година. Ако су одговарајући технички захтеви ADR (укључујући односни стандарди) промењени у току овог периода, тако да одобрење тип конструкције није више у складу са овим прописима, релевантно тело, које је издало одобрење за тип конструкције, мора да повуче исту и да о томе обавести власника одобрења за тип конструкције.

Напомена: *За крајњи рок одузимања постојећег одобрења за тип конструкције види колону (5) у табеле у 6.2.4, 6.8.2.6 одн. у 6.8.3.6.*

Ако је истекао рок важности одобрења за тип конструкције или ако је исто повучено, производња посуда под притиском, цистерне, батеријска возила или MEGC више није дозвољена у складу са овим одобрењем за тип конструкције.

У овом случају, одговарајући прописи за употребу, периодична испитивања и међуиспитивања посуда под притиском, цистерни, батеријских возила или MEGC, која су садржана у истеклом или повученом одобрењу за тип конструкције, важе и даље за посуде под притиском, цистерне, батеријска возила или MEGC који су произведени пре истека или одузимања одобрења за тип конструкције, уколико се они смеју и даље користити.

Они се смеју даље користити док су у складу са захтевима ADR. Уколико више нису у складу са захтевима ADR, смеју се даље користити само ако је таква употреба дозвољена одговарајућим прелазним захтевима у поглављу 1.6.

Одобрења за тип конструкције могу да буду продужена након потпуног прегледа и оцене усаглашености са захтевима ADR који се примењују у периоду продужења. Продужење није дозвољено ако је повучено одобрење за тип конструкције или у међувремену вршене измене у постојећим одобрењима за тип конструкције (нпр. за посуде под притиском мањих измена као што је додавање у величини или запремини, које немају утицај на усаглашеност, или за цистерне види 6.8.2.3.2) не продужавају или не мењају првобитну важност сертификата.

Напомена: *Контролу и оцену усаглашености сме да спроведедруго тело осим оног, које је издало првобитно одобрење за тип конструкције.*

Тело, које издаје одобрење за тип конструкције мора да чува сву документацију (види 1.8.7.7.1) током целог периода важења исте укључујући и у случају продужења исте.

1.8.7.2.5 У случају промене на посуди под притиском, цистерни, батеријском возилу или MEGC са важећим, истеклим или повученим одобрењем за тип конструкције, испитивања и одобрења су ограничена на делове посуде под притиском, цистерне, батеријска возила или MEGC на којима је извршена промена. Промена мора да одговара одредбама ADR који су се применљивале у периоду када је извршена промена. За све делове посуде под притиском, цистерне, батеријског возила или MEGC на којима није извршена промена, документација првобитног типа остаје важећа.

Промена може да се примени на једну или више посуда под притиском, цистерни батеријска возила или MEGC на које се односи одобрење за тип конструкције.

Сертификат који одобрава промене издаје се подносиоцу захтева од стране надлежног органа било које ADR - Уговорне стране или тела одређеног од стране овог органа. За цистерне, батеријска возила или MEGC копија овог сертификата мора да се чува као део досијеа за цистерне.

Сваки захтев поднет за издавање сертификата о одобрењу промене мора да буде поднет од стране подносиоца захтева једином надлежном органу или телу одређеног од овог органа.

1.8.7.3 Надзирање производње

- 1.8.7.3.1 Процес производње мора да буде надзиран од стране релевантног тела, да би се обезбедило да се производ производи у складу са прописима за одобрење за типа конструкције.
- 1.8.7.3.2 Подносилац захтева мора да предузме све мере, да обезбеди да производни процес одговара важећим прописима ADR и у одобрењу за тип конструкције и његовим прилозима.
- 1.8.7.3.3 Релевантно тело мора да
- (a) провери усклађеност са техничком документацијом утврђену у 1.8.7.7.2;
 - (b) провери да ли производни процес израђује производе, који су усклађени са важећим захтевима и документацијом;
 - (c) провери порекло материјала и да на основу спецификација контролише сертификате за материјале;
 - (d) уколико је адекватно, провери да ли је особље које је задужено за трајно спајање делова и неразарајућа (недесруктивно) испитивање квалификовано или да ли има одобрење за то;
 - (e) са подносиоцем захтева договори места, на којима треба да се изврше прегледи и неопходна испитивања и
 - (f) чува резултате експертизе.

1.8.7.4 Прво испитивање

- 1.8.7.4.1 Подносилац захтева мора да
- (a) постави ознаке утврђене у ADR;
- и
- (b) релевантном телу стави на располагање техничку документацију утврђену у 1.8.7.7;
- 1.8.7.4.2 Релевантно тело мора да
- (a) изврши неопходне прегледе и испитивања при провери израде производа у складу са одобрењем за тип конструкције и одговарајућим прописима;
 - (b) контролише сертификат за опрему за руковање коју је произвођач ставио на располагање као опрему;
 - (c) подносиоцу захтева састави извештај о првом испитивању, који се односи на извршено детаљно испитивање и проверу и на проверену техничку документацију;
 - (d) изда писане сертификате о усаглашености производње и да стави своју регистровану ознаку ако производња одговара прописима и
 - (e) испита да ли одобрење за тип конструкције остаје важеће и након што су релевантни захтеви ADR за одобрење за тип конструкције промењени (укључујући стандарде који су узети у обзир).
- Сертификат у ставу (d) и извештај у ставу (c) може да покрије више бројева предмета истог типа. (групни сертификат или групни извештај).

- 1.8.7.4.3 Потврда (сертификат) мора да садржи у најмање следеће податке:
- (a) назив и адресу релевантног тела;
 - (b) назив и адресу произвођача и назив и адресу подносиоца захтева, уколико он није произвођач;
 - (c) напомену о издању ADR и стандардима који су коришћени за прво испитивање;
 - (d) резултате испитивања;
 - (e) идентификационе податке испитаног производа (испитаних производа) и то најмање сериски број или број шарже код боца које се не могу поново пунити.
 - (f) број одобрења за тип конструкције.

1.8.7.5 Периодично испитивање, међуиспитивање и ванредно испитивање

- 1.8.7.5.1 Релевантно тело мора да:
- (a) изврши идентификацију и да провери усклађеност са документацијом;
 - (b) изврши инспекцију и присуствује испитивању да би надzirало испуњење прописа;
 - (c) изда извештаје о резултатима испитивања, који могу да обухвате и више бројева предмета, и
 - (d) обезбеди да се поставе прописане ознаке.

- 1.8.7.5.2 Подносилац захтева мора да чува извештаје о периодичним испитивањима посуда под притиском барем до следећег периодичног испитивања.

Напомена: За цистерне види прописе за досије за цистерне у 4.3.2.1.7.

1.8.7.6 Надзирање службе за испитивање у оквиру предузећа подносиоца захтева

- 1.8.7.6.1 Подносиоц захтева мора да
- (a) оснује службу за испитивање у оквиру предузећа са системом обезбеђивања квалитета за испитивање који је документован према 1.8.7.7.5 и да исту подвргне надзору;
 - (b) испуни обавезе које проистичу из одобреног система обезбеђивања квалитета и да обезбеди да систем обезбеђивања квалитета остане задовољавајући и ефикасан;
 - (c) запосли школовано и стручно особље услужби за испитивање у оквиру предузећа;
 - (d) уколико је адекватно, да постави своју регистровану ознаку.

- 1.8.7.6.2 Тело за за оцењивање усаглашености) мора да изврши прву накнадну контролу . Ако је накнадна контрола извршена на задовољавајући начин, контролно тело (тело за за оцењивање усаглашености) мора да изда одобрење за период од највише три године. Следећи прописи морају бити испуњени:

- (a) накнадна контрола мора да потврди да су испитивања спроведена на производу у складу са захтевима ADR.
- (b) тело за оцењивање усаглашености сме да овласти службу за испитивање у оквиру предузећа подносиоца захтева да постави регистроване ознаке тела за оцењивање усаглашености на сваки одобрени производ.
- (c) одобрење сме, након задовољавајуће накнадне контроле, да буде обновљено у последњој години пре истека. Нови период важења мора да почне са датумом истека одобрења.
- (d) лица која врше накнадне контроле прителу за оцењивање усаглашености морају

да буду стручни за оцењивање усаглашености производа који је обухваћен системом обезбеђивања квалитета.

1.8.7.6.3 Тело за за оцењивање усаглашености мора да врши редовне накнадне контроле у року важења одобрења, да би се обезбедило одржавање и примена система обезбеђења квалитета. Следећи прописи морају да буду испуњени:

- (a) у периоду од 12 месеци морају да буду извршене најмање две накнадне контроле.
- (b) Тело за за оцењивање усаглашености сме да пропише додатне прегледе, обуке, техничке промене и промене у систему обезбеђивања квалитета и да ограничи или забрани испитивања подносиоца захтева.
- (c) Тело за за оцењивање усаглашености мора да процени извршене промене у систему обезбеђивања квалитета и да одлучи да ли промењен систем обезбеђивања квалитета још испуњава прописе прве накнадне контроле или је неопходна потпуно нова процена.
- (d) лице које врши накнадну контролу при телу за за оцењивање усаглашености мора да буде стручно за оцењивање усаглашености производа који је обухваћен системом обезбеђивања квалитета. и
- (e) тело за усаглашавање усаглашености мора подносиоцу захтева да изда извештај о прегледу или накнадној контроли или ако је вршено испитивање извештај о испитивању.

1.8.7.6.4 За непридржавање одговарајућих прописа тело за за оцењивање усаглашености мора да обезбеди предузимање корективних мера. Ако се корективне мере не спроводе у одређено време, дозволу за рад службе за испитивање у оквиру предузећа тело за оцењивање усаглашености мора да суспендује или да повуче. Обавештење о суспензији или повлачењу дозволе мора да достави надлежном органу. Подносиоцу захтева мора да се доставити извештај у којем мора да буду образложени тачни разлози за донету одлуку од странетела за за оцењивање усаглашености.

1.8.7.7 Документација

Техничка документација мора да омогући спровођење оцењивања усаглашености са одговарајућим прописима.

1.8.7.7.1 Документи за одобрење за) тип конструкције

Уколико је адекватно, подносиоц захтева мора, да стави на располагање следеће документе:

- (a) списак норми, које су коришћене за пројектовање и производњу;
- (b) опис типа конструкције укључујући одступања;
- (c) податке према одговарајућој колони табеле А у поглављу 3.2 или списак опасних терета који ће се транспортовати одређеним производом;
- (d) општи монтажни цртеж или цртеже;
- (e) детаљне цртеже укључујући димензије производа које су коришћене за прорачуне, опрему за опасљивање, структуралну опрему, обележавање и/или означавање а које су неопходне за проверу усаглашености;
- (f) прорачунске цртеже, резултате и закључке;
- (g) списак опреме за руковање са одговарајућим техничким подацима и информацијама о сигурносним уређајима, у датим случајевима укључујући и прорачун капацитета испуштања;
- (h) списак материјала захтеван у стандарду за производњу, који се користи за сваки конструкциони део, сваки део доњег строја, сваку плату (облогу), сваку опрему за

руковање и сваку структуралну опрему, и одговарајуће спецификације материјала или одговарајућу изјаву (декларацију) о усаглашености са ADR.

- (i) одобрену квалификацију радног поступка за извођење трајног спајања делова;
- (j) опис поступка (поступака) термичке обраде;
- (k) поступке, описе и белешке са свих одговарајућих испитивања, које су наведене у стандардима или у ADR за одобрење за тип конструкције и за производњу.

1.8.7.7.2 Документи за надзирање производње

Уколико је адекватно, подносиоц захтева мора да стави на располагање следеће документе:

- (a) документе наведене у 1.8.7.7.1;
- (b) копију потврде о одобрењу за тип конструкције;
- (c) поступак производње укључујући поступак испитивања;
- (d) белешке о производњи;
- (e) одобрену квалификацију запослених који изводе трајна спајања делова;
- (f) одобрену квалификацију запослених који извршавају незарајућа (недеструктивна) испитивања;
- (g) извештаје о разарајућим (деструктивним) или незарајућим (недеструктивним) испитивањима;
- (h) белешке о термичкој обради и
- (i) белешке о калибрацији.

1.8.7.7.3 Документација првог испитивања

Уколико је адекватно, подносиоц захтева мора да стави на располагање следеће документе:

- (a) документе наведене у 1.8.7.7.1 и 1.8.7.7.2;
- (b) потврде (сертификате) за материјал производа и свих доњих стројева;
- (c) изјаве (декларације) о усаглашености и потврде (декларацију) за материјал опреме за руковање и
- (d) изјаву (декларацију) о усаглашености укључујући опис производа и сва одступања преузета из одобрења за тип конструкције.

1.8.7.7.4 Документација за периодична, међуиспитивања и ванредна испитивања

Уколико је адекватно, подносиоц захтева мора да стави на располагање следеће документе:

- (a) за посуде под притиском, документа у којима су посебно утврђени захтеви, уколико је то прописано у стандардима за производњу и периодична испитивања;
- (b) за цистерне
 - (i) досије за цистерне
 - (ii) један или више докумената наведених у 1.8.7.7.1 до 1.8.7.7.3.

1.8.7.7.5 Документацију за оцену службе за испитивање у оквиру предузећа

Уколико је адекватно, подносилац захтева за службу за испитивање у оквиру предузећа мора да стави на располагање следеће документе за систем обезбеђивања квалитета:

- (a) организациона структура и одговорности;
- (b) одговарајућа упутства за руковање за испитивање, контролу квалитета, обезбеђивање квалитета и радних поступака и систематичних токова који се

морају користити;

- (c) белешке о квалитету, као што су извештаји о испитивању, подаци о испитивању и клабирацији и потврде (сертификати);
- (d) провера менаџмента ради накнадне контроле према 1.8.7.6 да би се осигурао успешан начин деловања система за обезбеђивања квалитета;
- (e) поступак, који описује како се испуњавају захтеви купаца и прописа;
- (f) поступак за контролу докумената и прераде истих;
- (g) начин поступка за производе који нису усаглашени и
- (h) програм обуке и поступак квалификације за одговарајуће особље.

1.8.7.8 Производи произведени, одобрени и испитани према стандардима

Прописи у 1.8.7.7 су испуњени ако су примењени одговарајући стандарди у наставку:

Применљиви пододелци и ставови	Рефенца	Наслови докумената
1.8.7.7.1 до 1.8.7.7.4	EN 12972:2007	Цистерне за транспорт опасног терета – Испитивање, инспекција и обележавање металних цистерни

1.8.8 Поступак оцењивања усаглашености за гасне патроне

За оцењивање усаглашености гасних патрона мора да се примени следеће:

- (a) поступак у 1.8.7 за посуде под притиском, које нису UN посуде под притиском, са изузетком 1.8.7.5 или
- (b) поступак у 1.8.8.1 до 1.8.8.7

1.8.8.1 Општи прописи

1.8.8.1.1 Надзирање производње мора да буде спроведено од Ха-тела, а испитивања прописана у 6.2.6 морају да буду спроведена од Ха -тела или од IS-тела које је овлашћено од Ха-тела; за дефиницију Ха-тела и IS-тела види 6.2.3.6.1. Оцењивање усаглашености мора да буде извршено од надлежног органа, његовог овлашћеног лица или овлашћеног тела за оцењивање усаглашености Уговорне стране ADR.

1.8.8.1.2 За примену 1.8.8 подносилац захтева под потпуном одговорношћу мора да докаже, потврди и да да изјаву о усаглашености гасних патрона са захтевима у 6.2.6 и да докаже све друге захтеве ADR.

1.8.8.1.3 Подносилац захтева мора да:

- a) спроведе испитивање типа конструкције сваког типа конструкције гасних патрона (укључујући материјале који се користе и варијације тог типа конструкције, нпр. запремина, притисак, нацрти као и уређаји за затварање и растерећење) у складу са 1.8.8.2;
- b) води одобрени систем обезбеђивања квалитета за пројектовање, производњу и испитивање у складу са 1.8.8.3;
- c) води одобрени систем за испитивање у складу са 1.8.8.4 за захтевана испитивања према 6.2.6;
- d) затражи дозволу (одобрење) његовог система обезбеђивања квалитета за надзор производње и за испитивање код Ха-тела Уговорне стране по његовом избору; ако подносилац захтева није настањен код Уговорне стране одобрење мора да затражи пре првог транспорта у држави Уговорне стране код Ха-тела те Уговорне стране;

- e) ако гасну патрону коначно саставља више предузећа, од делова произведених од подносиоца захтева, подносиоц захтева мора да стави на располагање писана упутства, како се гасне патроне морају саставити и пунити, да би прописи из сертификата о испитивању типа конструкције били испуњени.

1.8.8.1.4 Ако подносилац захтева и предузећа, која састављају и пуне гасне патроне према упутству подносиоца захтева, и ако ради задовољавања Ха-тела могу да докажу усклађености са прописима у 1.8.7.6 са изузетком 1.8.7.6.1 (d) и 1.8.7.6.2 (b), смеју да оснују службу за испитивање у оквиру предузећа, која делимично или у целости спроводи испитивања утврђене у 6.2.6.

1.8.8.2 Испитивање типа конструкције

1.8.8.2.1 Подносилац захтева мора за сваки тип конструкције гасних патрона да састави техничку документацију укључујући примењени технички стандард(е). Уколико он не изабере примену стандарда који су узети у обзир у 6.2.6, мора да приложи документа за примењени стандард.

1.8.8.2.2 Техничку документацију заједно са пробама типа конструкције подносилац захтева мора да чува ради расположивости Ха-телу, у току производње и након тога на период од најмање пет година, почевши од периода задње производње гасних патрона након овог сертификата о оцењивању усаглашености за тип конструкције.

1.8.8.2.3 Након пажљивог испитивања подносилац захтева мора да изда сертификат за тип конструкције, који мора да важи за период од највише десет година; тај сертификат он мора да приложи документацији. Тај сертификат му омогућава производњу гасних патрона тог типа конструкције за тај период.

1.8.8.2.4 Ако су у том периоду промењени одговарајући технички захтеви ADR (укључујући стандарде који су узети у обзир) тако да тип конструкције више није у складу са овим захтевима, подносилац захтева мора да повуче сертификат о испитивању типа конструкције и да обавести Ха-телу.

1.8.8.2.5 Након пажљиве и потпуне провере подносилац захтева сертификат сме поново да изда на период од још највише десет година.

1.8.8.3 Надзирање производње

1.8.8.3.1 Поступак испитивања типа конструкције као процес производње мора да буде предмет стручног оцењивања од стране Ха-тела, да би се обезбедило, да су тип конструкције за коју је подносилац захтева издао сертификат и произведени производ у складу са прописима сертификата о типу конструкције и применљивих захтева ADR.

Ако се примењује 1.8.8.1.3 (a) предузећа, која предузимају састављање и пуњење, морају да буду укључени у овај поступак.

1.8.8.3.2 Подносилац захтева мора да предуземе све неопходне мере да би обезбедио да процес производње буде у складу са применљивим захтевима ADR и његовог сертификата за тип конструкције са прилозима. Ако се примењује 1.8.8.1.3 (e) предузећа, која предузимају састављање и пуњење, морају да буду укључени у овај поступак.

1.8.8.3.3 Ха-телу мора да:

- (a) провери усаглашености испитивања типа конструкције подносиоца захтева и усаглашеност типа конструкције гасних патрона са техничком документацијом утврђене у 1.8.8.2;

- (b) провери да ли се производи у производном процесу израђују усаглашено са прописима и документацијом која за то важи; ако гасну патрону коначно саставља више предузећа од делова произведених од подносиоца захтева, Ха-тело мора да провери да су гасне патроне након коначног састављања или пуњења потпуно усаглашени са свим применљивим прописима и да се упутства подносиоца захтева коректно примењују;
- (c) провери да је особље које израђује трајно спајање делова и спроводи испитивања квалификовано и одобрено;
- (d) да води евиденцију о резултатима стручног оцењивања;

1.8.8.3.4 Ако резултати Ха-тела не доказују усаглашеност сертификата за тип конструкције подносиоца захтева или процеса производње, Ха-тело мора подносиоцу захтева да нареди предузимање одговарајућих корективних мера или повлачење сертификата.

1.8.8.4 Испитивање заптивености

1.8.8.4.1 Подносиоц захтева и предузећа која предузимају коначно спајање и пуњење гасних патрона према упутству подносиоца захтева мора да:

- (a) спроведу испитивања прописана у 6.2.6;
- (b) евидентирају резултате испитивања;
- (c) издају сертификат о у само за гасне патроне које су у потпуности у складу са прописима испитивања тог типа конструкције и применљивих захтева ADR и које су успешно испитане према 6.2.6;
- (d) чувају документацију прописану у 1.8.8.7 у току производње и након тога на период од најмање пет година од последњег датума производње гасних патрона које припадају сертификату за тип конструкције, ради увида Ха-телу у редовним размацима;
- (e) поставе трајну и читљиву ознаку за идентификацију типа конструкције гасних патрона подносиоца захтева и датум производње или броја шарже; ако се ознака не може у потпуности поставити на гасну патрону због ограниченог расположивог места, мора се причврстити трајна табла са овим информацијама монтирана на гасну патрону или положена заједно са гасном патроном у унутрашњу амбалажу.

1.8.8.4.2 Ха-тело мора да:

- (a) спроведе неопходне контроле и испитивања у редовним временским размацима, али у најмању руку непосредно пре почетка производње типа конструкције гасних патрона и након тога најмање једном у три године, ради провере да се поступак испитивања типа конструкције подносиоца захтева као и производња и испитивање производа обавља у складу са сертификатом за тип конструкције и одговарајућим прописима;
- (b) контролише сертификате који су стављени на располагање од подносиоца захтева;
- (c) спроведе испитивања прописана у 6.2.6 или да одобри програм испитивања и службу за испитивање у оквиру предузећа.

1.8.8.4.3 Сертификат у најмању руку мора да садржи:

- (a) назив и адресу подносиоца захтева и ако коначно састављање не предузима подносиоц захтева него једно или више предузећа према писаним упутствима подносиоца захтева, називи и адресе ових предузећа;
- (b) позивање на ADR издање и стандарде који се примењују у производњи и испитивање;
- (c) резултат испитивања;
- (d) појединости за обележавање које су захтеване у 1.8.8.4.1 (e).

1.8.8.5 *(Резервисано)*

1.8.8.6 Надзирање службе за испитивање у оквиру предузећа

Ако је подносилац захтева, предузеће које саставља или пуни гасну патрону подносиоца захтева, основало службу за испитивања у оквиру предузећа, морају да буду примењени прописи из 1.8.7.6. са изузетком 1.8.7.6.1 (d) и 1.8.7.6.2 (b). Предузеће, које саставља или пуни гасне патроне мора да испуни прописе који су релевантни за подносиоца захтева.

1.8.8.7 Документација

Прописи у 1.8.7.7.1, 1.8.7.7.2, 1.8.7.7.3 и 1.8.7.7.5 морају бити примењени.

Поглавље 1.9

Транспортна ограничења која су донели надлежни органи

- 1.9.1** Према члану 4 став 1 ADR, улазак опасног терета на територију Уговорне Стране може бити подложен прописима или забранама, који су донете из других разлога осим из разлога безбедности током транспорта. Ови прописе или забране треба да буду објављени на одговарајући начин.
- 1.9.2** Под условима одредбе у 1.9.3, за возила која обављају међународни друмски транспорт опасног терета, Уговорна Страна може на својој територији да примени одређене додатне одредбе, које нису садржане у ADR, уколико ове одредбе нису у супротности са чланом 2 став 2 Споразума, и ако су обухваћени и у њиховим националним законима односно ако важе и за возила, која обављају унутрашњи друмски транспорт опасног терета на територији поменуте Уговорне Стране.
- 1.9.3** Додатне одредбе поменуте у одељку 1.9.2 су:
- (а) додатни захтеви који се односе на безбедност или ограничења за возила која користе одређене грађевинске објекте као што су мостови, за возила која користе комбиновани начин транспорта као нпр. трајекте, или возове, или за возила која улазе или напуштају луке или друге транспортне терминале;
 - (б) захтеви у којима су прописани транспортни путеви, које морају користити возила, ради обиласка трговачких центара, насељених подручја, еколошки осетљивих подручја, индустријске зоне са опасним уређајима или путева који представљају озбиљну физичку опасност;
 - (с) захтеви у случају ванредних околности, који се односе на путне правце или заустављање и паркирање возила која транспортују опасне терете у екстремним временским условима, код земљотреса, несреће, штрајка, демонстрација, јавних немира или оружаных побуна
 - (д) ограничења за саобраћај возила са опасним теретом одређеним данима у недељи или у години.
- 1.9.4** Надлежни орган Уговорне Стране, који на својој територији примењује додатне одредбе према одељку 1.9.3 (а) и (д), дужан је да обавести Секретаријат Економске комисије Уједињених Нација за Европу, о којима ће Секретаријат обавестити остале Уговорне Стране¹⁰.
- 1.9.5** **Ограничења за тунеле**
- Напомена: Одредбе које се односе на ограничења проласка возила кроз друмске тунеле, садржане су и у поглављу 8.6.*
- 1.9.5.1** **Опште одредбе**
- При примени ограничења за пролазак возила са опасним теретом кроз тунеле, надлежни орган мора сврстати друмски тунел у једну од категорија тунела утврђених у ставу 1.9.5.2.2. При томе треба водити рачуна о карактеристикама тунела, процени ризика укључујући погодност и расположивост алтернативних путева и видова саобраћаја и имајући у виду управљање саобраћајем . Исти тунел

¹⁰ Општа смерница за прорачун ризика у транспорту опасног терета у друмском саобраћају може се пронаћи на Website (<http://unece.org/trans/danger/danger.htm>).

може бити сврстан у више категорија, нпр. у зависности од часова у току дана или дана у недељи итд.

1.9.5.2 Категоризација

1.9.5.2.1 Категоризација се базира на претпоставци, да у тунелу постоје три главне опасности, које могу довести до многобројних жртава или озбиљне штете на грађевини тунела од:

- (a) експлозије;
- (b) ослобађање отровних гасова или испаривих отровних течности;
- (c) пожара.

1.9.5.2.2 Тунели су сврстани у следећих пет категорија:

Тунели категорије А:

Нема ограничења за транспорт опасног терета;

Тунели категорије В:

Ограничења за опасни терет који може довести до великих експлозија;

Сматра се да следећи опасни терет може да испуни овај услов¹¹.

Класа 1: групе компатибилности А и L:

Класа 3: класификациони код D (UN бројеви 1204, 2059, 3064, 3343, 3357 и 3379);

Класа 4.1: класификациони кодови D и DT и самореагујуће материје типа В (UN бројеви 3221, 3222, 3231 и 3232);

Класа 5.2: органски пероксиди, типа В (UN бројеви 3101, 3102, 3111 и 3112).

Ако је укупна маса пуњења експлозива по транспортној јединици већа од 1000 килограма:

Класа 1: подкласе 1.1, 1.2 и 1.5 (изузев групе компатибилности А и L).

За транспорт у цистернама:

Класа 2: класификациони кодови F, TF и TFC;

Класа 4.2: амбалажна група I;

Класа 4.3: амбалажна група I;

Класа 5.1: амбалажна група I,

Класа 6.1: UN 1510.

Тунели категорије С:

Ограничења за опасни терет, који може да доведе до јако велике експлозије, велике експлозије или до обимног ослобађања отровних материја;

Сматра се да следећи опасни терет може да испуни овај услов²⁴.

- опасни терет који подлеже ограничењима за тунеле категорије В, и следећи опасни терет:

Класа 1: подкласа 1.1, 1.2 и 1.5 (изузев групе компатибилности А и L) и подкласе 1.3 (групе компатибилности H и J);

Класа 7: UN бројеви 2977 и 2978.

Ако је укупна маса пуњења експлозива по транспортној јединици већа од 5 000 килограма:

¹¹ Ово сврставање се базира на суштинским опасним особинама терета, врсти паковања и количини која се транспортује.

Класа 1: подкласе 1.3 (групе компатибилности С и G).

За транспорт у цистернама:

Класа 2: класификациони кодови 2A, 2O, 3A и 3O, и класификациони кодови који садрже слово Т или слова ТС, ТО и ТОС;

Класа 3: амбалажна група I за класификационе кодове FC, FT1, FT2, и FTC;

Класа 6.1: амбалажна група I; изузев UN 1510;

Класа 8: амбалажна група I за класификационе кодове CT1, CFT и COT.

Тунели категорије D:

Ограничења за опасни терет који може да доведе до јако велике експлозије, до велике експлозије, до обимног ослобађања отровних материја или до великог пожара;

Сматра се да следећи опасни терет може да испуни овај услов²⁴.

- опасни терет, која подлеже ограничењима за тунеле категорије С, и следећи опасни терет:

Класа 1: подкласа 1.3 (групе компатибилности С и G);

Класа 2: класификациони кодови F, FC, T, TF, TC, TO, TFC и ТОС;

Класа 4.1: самореагујуће материје типова С, D, E и F и UN бројеви 2956, 3241, 3242 и 3251;

Класа 5.2: органски пероксиди типова С, D, E и F;

Класа 6.1: амбалажна група I за класификационе кодове TF1, TFC и TFW; и

за отровне материје при удисању, којима је у поглављу 3.2 табеле А колоне (6) додењен посебна одредба 354 као и отровне материје при удисању UN бројева 3381 до 3390;

Класа 8: амбалажна група I за класификациони код CT1, CFT и COT.

Класа 9: класификациони кодови M9 и M10.

При транспорту терета у расутом стању или у цистернама:

Класа 3:

Класа 4.2: амбалажна група II;

Класа 4.3: амбалажна група II;

Класа 6.1: амбалажна група II; и

амбалажна група III за класификационе кодове TF2;

Класа 8: амбалажна група I за класификационе кодове CF1, CFT и CW1; и

амбалажна група II за класификационе кодове CF1 и CFT

Класа 9: класификациони кодови M2 и M3.

Тунели категорије E:

Ограничења за све опасне терете са изузетком UN бројева 2919, 3291, 3331, 3359, и 3373 и за све опасне терете у складу са одредбама поглавља 3.4 ако количина која се транспортује премашује 8 тона укупне бруто масе по транспортној јединици.

Напомена: За опасни терет који је сврстан у UN бројеве 2919 и 3331, ограничења за пролаз кроз тунеле могу, међутим, бити део посебних споразума одобрених од стране надлежног (надлежних) органа на основу 1.7.4.2.

1.9.5.3.1 **Одредбе за друмске саобраћајне знакове и објава ограничења**

1.9.5.3.1 Забране за тунеле и алтернативне путеве Уговорне Стране морају означавати помоћу знакова и сигнала.

1.9.5.3.2 У ову сврху се могу користити знаци C, 3h и D, 10a, 10b и 10c и сигнали према Бечкој Конвенцији о друмским саобраћајним знацима и сигнаlima (Беч, 1968) и Европски Споразум као допуна Конвенцији о друмским саобраћајним знацима и сигнаlima (Женева, 1971) у интерпретацији Резолуције о друмским саобраћајним знацима и сигнаlima (R.E.2) Главне радне групе за друмски транспорт, Комитета за унутрашњи транспорт UNECE, са изменама и допунама.

1.9.5.3.3 Ради лакшег међународног разумевања друмских саобраћајних знакова, систем друмских саобраћајних знакова и сигнала описан у Бечкој Конвенцији, се базира на коришћењу облика и боја за сваку класу знакова, и уколико је могуће на коришћење графичких симбола уместо натписа. Уколико Уговорне Стране сматрају за неопходно да измене прописане знакове и симболе, предузете измене не смеју променити суштинске карактеристике знакова и симбола. Уколико Уговорне Стране не примењују Бечку Конвенцију, прописани знаци и симболи могу бити промењени, под условом, да предузете измене не мењају њихово суштинско значење.

1.9.5.3.4 Саобраћајни знаци и сигнали за забрану проласка возилима са опасним теретом кроз друмске тунеле, морају бити постављени на место, где је могућ избор алтернативних путева.

1.9.5.3.5 Ако је приступ тунелима ограничен или су прописани алтернативни путни правци, саобраћајни знаци морају имати додатне табле како следи:

Нема знака: без ограничења;

Знак са додатном таблом, са назнаком слова В: важи за возила са опасним теретом, која нису дозвољена у тунелима категорије В;

Знак са додатном таблом, са назнаком слова С: важи за возила са опасним теретом, која нису дозвољена у тунелима категорије С;

Знак са додатном таблом, са назнаком слова D: важи за возила са опасним теретом, која нису дозвољена у тунелима категорије D;

Знак са додатном таблом, са назнаком слова Е: важи за возила са опасним теретом, која нису дозвољена у тунелима категорије Е;

1.9.5.3.6 Ограничење за тунеле се примењују за транспортне јединице, за које се захтева наранцасто обележје у складу са 5.3.2, а у случају тунела категорије Е се такође мора применити за транспортне јединице, за које се захтева обележје у складу са 3.4.13 или за оне које транспортују контејнере, за које се захтева обележје у складу са 3.4.13.

Ограничења за тунеле се не примењују, ако се опасни терети транспортују у складу са 1.1.3, изузев ако су возила која транспортују такве терете, обележени у складу са 3.4.13, у зависности од 3.4.14¹².

1.9.5.3.7 Ограничења морају бити званично објављена и приступачна јавности. Уговорне Стране таква ограничења морају да саопште секретаријату UNECE, а секретаријат ове информације мора да учини доступнима јавности на својој интернет страници (*website*).

¹² или ако се примењују прелазни прописи у 1.6.1.20, у складу са 3.4.10 у зависности од 3.4.11 ADR која се применљивала до 31. децембра 2010 године.

1.9.5.3.8 Ако Уговорна Страна примењује посебне оперативне мере, које служе смањењу ризика и које се односе на одређена или на сва возила која користе тунеле, као што је пријављивање конвоја праћеног возилима за пратњу пре уласка или проласка, такве оперативне мере морају бити званично објављене и приступачне јавности.

Поглавље 1.10

Безбедносне одредбе

Напомена: У сврху овог одељка, под појмом “безбедност” подразумевају се мере или мере предострожности, које се морају предузети да би се умањила крађа или злоупотреба опасног терета, који би могао да угрози лица, имовину или животну средину.

1.10.1 Опште одредбе

- 1.10.1.1 Сва лица, које учествују у транспорту опасног терета, у зависности од својих одговорности, морају водити рачуна о безбедносним захтевима наведеним у овом одељку.
- 1.10.1.2 Опасан терет се може предати на транспорт, само оном превознику чији је идентитет на одговарајући начин утврђен.
- 1.10.1.3 Подручја у оквиру терминала за привремено складиштење, места за привремено складиштење, депои за возила, пристаништа и ранжирне станице које се користе за привремено складиштење за време транспорта опасног терета, морају бити адекватно обезбеђени, добро осветљени и где је могуће и погодно, неприступачни за јавност.
- 1.10.1.4 Сваки члан посаде возила у току транспорта опасног терета, мора код себе имати средство за идентификацију са фотографијом.
- 1.10.1.5 Контрола безбедности, према 1.8.1 и 7.5.1.1 морају бити обухваћене одговарајуће безбедносне мере.
- 1.10.1.6 Надлежни орган мора да води регистар са ажурираним подацим свих важећих Сертификата о стручном оспособљавању возача предвиђених у 8.2.1, који су издати од стране надлежног органа или овлашћених организација.

1.10.2 Безбедносна обука

- 1.10.2.1 Основна и допунска обука утврђена у одељку 1.3, мора да садржи елементе, који су везани за познавање безбедности. Допунска обука у области безбедности не мора обавезно да буде повезана само са изменама прописа.
- 1.10.2.2 Обука везано за безбедност, мора да се односи на врсте безбедносних ризика, на њихово препознавање, на методе смањења ризика и на мере које се морају предузети у случају нарушавања безбедности. Она мора да пружи знање о евентуалним безбедносним плановима пропорционално одговорности и обавеза појединаца и њихових задатака у спровођењу ових планова.
- 1.10.2.3 Таква обука мора да се обезбеди или потврди при запошљавањуна послове, који укључују транспорт опасног терета и периодично да освежава и допуњава знања на курсевима за освежење знања.
- 1.10.2.4 Послодавац мора да чува документацију свих обука одржаних у области заштите и да их на захтев запосленог или надлежног органа стави на располагање. Послодавац

мора да чува документацију у периоду који је утврдио надлежни орган.

1.10.3 Одредбе које се односе на терете са високом потенцијалном опасношћу

1.10.3.1 Дефиниција опасних терета са високом потенцијалном опасношћу

1.10.3.1.1 Терети са високом потенцијалном опасношћу су они, код којих постоји могућност злоупотребе у терористичке сврхе које могу да доведу до озбиљних последица као што су масовни губици живота људи или масовна разарања или посебно у случају класе 7 масовна социално-економска разарања..

1.10.3.1.2 Терети са високом потенцијалном опасношћу различитих класа са изузетком класе 7, су они који су наведени у табели 1.10.3.1.2 у наставку и који се транспортују у количинама већим од оних који су наведени у табели.

Табела 1.10.3.1.2: Списак терета са високом потенцијалном опасношћу

Класа	Под-класа	Материја или предмет	Количина		
			Цистерна (литар) ^(u)	расути терет (кг) ^(d)	комад за отпрему (кг)
1	1.1	експлозивни	(a)	(a)	0
	1.2	експлозивни	(a)	(a)	0
	1.3	експлозивни групе компатибилности С	(a)	(a)	0
	1.4	Експлозивни UN бројева 0104, 0237, 0255, 0267, 0289, 0361, 0365, 0366, 0440, 0441, 0455, 0456, и 0500	(a)	(a)	0
	1.5	експлозивни	0	(a)	0
2		запаљиви гасови (класификационих кóдова који садрже само слово F)	3000	(a)	(б)
		отровни гасови (класификационих кóдова, који садрже слова T, TF, TC, TO, TFC или TOC) са изузетком паковања гаса под притиском (аеросола)	0	(a)	0
3		запаљиве течности амбалажне групе I или II	3000	(a)	(б)
		десензитивисани експлозивни	0	(a)	0
4.1		десензитивисани експлозивни	(a)	(a)	0
4.2		материје амбалажне групе I	3000	(a)	(б)
4.3		материје амбалажне групе I	3000	(a)	(б)
5.1		оксидирајуће течности амбалажне групе I	3000	(a)	(б)
		перхлорати, амонијумнитрат, ђубриво на бази амонијумнитрата и амонијумнитрат емулзије или суспензије или гелови	3000	3000	(б)
6.1		отровне материје амбалажне групе I	0	(a)	0
6.2		заразне материје категорије A (UN бројеви 2814 и 2900 са изузетком животињских материја)	(a)	0	0
8		нагризајуће материје амбалажне групе I	3000	(a)	(б)

^(a) Не примењује се

^(б) У зависности од количине не важе прописи одељка 1.10.3.

^(u) Вредност наведена у овој колони важи само ако је дозвољен транспорт у цистернама према колони 10 или 12, табеле А, поглавља 3.2. За материје које нису дозвољене за транспорт у цистернама, податак у овој колони се не примењује.

^(d) Вредност наведена у овој колони важи само ако је дозвољен транспорт у расутом стању према колони 10 или 17, табеле А, поглавља 3.2. За материје које нису дозвољене за транспорт у расутом стању, податак у овој колони се не примењује.

- 1.10.3.13 За опасне терете класе 7, радиокативне материје са високом потенцијалном опасношћу су оне са активношћу истом или већом од граничне вредности за транспортну безбедност од 3.000 A₂ по комаду за отпрему (види такође 2.2.7.2.2.1) изузев за следеће радионуклиде, за које је гранична вредност за транспортну безбедност наведен у табели 1.10.3.1.3 у наставку.

Табела 1.10.3.1.3: Граничне вредности за транспортну безбедност за одређене радионуклиде

Елемент	Радионуклид	Гранична вредност за транспортну безбедност (TBq)
Америцијум	Am-241	0,6
Злато	Au-198	2
Кадмијум	Cd-109	200
Калиформијум	Cf-252	0.2
Куријум	Cm-244	0,5
Кобалт	Co-57	7
Кобалт	Co-60	0,3
Цезијум	Cs-137	1
Гвожђе	Fe-55	8000
Германијум	Ge-68	7
Гандолинијум	Gd-153	10
Иридијум	Ir-192	0,8
Никал	Ni-63	600
Паладијум	Pd-103	900
Прометијум	Pm-147	400
Полонијум	Po-210	0,6
Плутонијум	Pu-238	0,6
Плутонијум	Pu-239	0,6
Радијум	Ra-226	0,4
Рутенијум	Ru-106	3
Селен	Se-75	2
Стронцијум	Sr-90	10
Талијум	Ti-204	200
Тулијум	Tm-170	200
Итербијум	Yb-169	3

1.10.3.1.4

За смесе радионуклида утврђивање да ли је гранична вредност за транспортну безбедност постигнута или прекорачена може се израчунати сабирањем односа присутне активности сваког радионуклида подељено граничном вредношћу транспортне безбедности за тај радионуклид. Уколико збир дељења мањи од 1, гранична вредност радиоктивности смесе није постигнут нити прекорачен.

Овај прорачун може се извршити следећом формулом:

$$\sum_i \frac{A_i}{T_i} < 1$$

при чему је:

A_i = активност радионуклида i који је присутан у комаду за отпрему (ТВq)

T_i = гранична вредност за транспортну безбедност радионуклида i (ТВq)

1.10.3.1.5

Ако радиоактивне материје поседују споредне опасности других класа, морају се узети у обзир и критеријуми из табеле 1.10.3.1.2. (види такође 1.7.5).

1.10.3.2 Безбедносни планови

1.10.3.2.1

Превозници и пошиљаоци као и други учесници наведени у одељцима 1.4.2 и 1.4.3, који учествују у транспорту терета са високом потенцијалном опасношћу (види табелу 1.10.3.1.2) или радиоктивне материје са високом потенцијалном опасношћу (види 1.10.3.1.3), морају усвојити, спроводити и применити безбедносне планове, који морају да садрже најмање елементе предвиђене у 1.10.3.2.2.

1.10.3.2.2

Безбедносни план мора да садржи најмање следеће елементе:

- (a) одређивање посебних одговорности из области безбедности компетентним и квалификованим особама са одговарајућим овлашћењима;
- (b) списак опасних терета или врсте предметних опасних терета;
- (c) преглед примењених поступака и процена безбедносних ризика, укључујући сва неопходна задржавања у транспорту, задржавање терета у возилима, цистернама или контејнерима пре, за време и након транспорта и привремено складиштење опасног терета, ради промене вида саобраћаја или превозног средства (претовар);
- (d) јасан преглед мера, које се морају предузети у сврху смањења безбедносних ризика сагласно одговорностима и обавезама учесника, укључујући:
 - обуку;
 - безбедносну политику (нпр. мере при повећаној опасности, контрола при запошљавању лица или премештању лица на друго радно место итд.);
 - начин експлоатације (нпр. избор и коришћење праваца, уколико су познати, приступ опасном терету током привременог одлагања [као што је утврђено у ставу (c)], близина угроженим инфраструктурним уређајима итд.);
 - опрему и средства која се морају користити за смањење безбедносних ризика;
- (e) ефикасне и актуелне поступке за извештавање и поступање при угрожавању и нарушавању безбедности или догађајима који утичу на безбедност;
- (f) поступке за оцену и проверу безбедносних планова и поступке за периодично преиспитивање и ажурирање планова;
- (g) мере којима се гарантује физичка безбедност информација о транспорту, које

су садржане у безбедносним плановима; и

- (h) мере којима се гарантује, да се преношење информација, везаних за транспорт које су садржане у безбедносним плановима, ограничи само на она лица којима је ова информација потребна. Ове мере не смеју да искључе потребне информације које су описане на другим местима у ADR.

Напомена: *Превозник, пошиљалац, прималац треба да сарађују међусобно и са надлежним органима ради размене информација које се односе на угрожавање безбедности, предузимање одговарајућих безбедносних мера и одговора (реакције) на догађаје који се тичу безбедности.*

- 1.10.3.3 Потребно је користити уређаје, опрему или поступке ради заштите од крађе возила, која транспортују опасне терете са високом потенцијалном опасношћу (види табелу 1.10.3.1.2) или радиоактивне материје са високом потенцијалном опасношћу (види 1.10.3.1.3) и њихов товар, и неопходно је предузети мере да се обезбеди, да су исти у свако доба функционални и делотворни. Коришћење ових безбедносних мера не сме угрозити правовремену реакцију у случајевима хитних интервенција.

Напомена: *Уколико је могуће и ако постоји неопходна опрема, потребно је употребити телеметријске системе или друге методе или уређаје који омогућавају праћење транспорта терета са високом потенцијалном опасношћу (види табелу 1.10.3.1.2) или радиоактивне материје са високом потенцијалном опасношћу (види 1.10.3.1.3).*

- 1.10.4 У складу са одредбама у 1.1.3.6, захтеви у 1.10.1, 1.10.2, 1.10.3 као и 8.1.2.1 (d) се не примењују, ако количине које се транспортују у коадима за отпрему у транспортним јединицама не прелазе количине наведене у 1.1.3.6.3, изузев UN бројева 0029, 0030, 0059, 0065, 0073, 0104, 0237, 0255, 0267, 0288, 0289, 0290, 0360, 0361, 0364, 0365, 0366, 0439, 0440, 0441, 0455, 0456 и 0500 изузев UN бројева 2910 и 2911 ако ниво активности премашује A_2 -вредност (види прву алинеју у 1.1.3.6.2). Осим тога захтеви у 1.10.1, 1.10.2, 1.10.3 и 8.1.2.1 (d) се не примењују, ако количине које се транспортују у цистернама или у расутом стању у транспортним јединицама, не прелазе количине наведене у 1.1.3.6.3. Осим тога захтеви овог поглавља се не примењују на транспорт UN броја 2912 РАДИОАКТИВНЕ МАТЕРИЈЕ, НИСКЕ СПЕЦИФИЧНЕ АКТИВНОСТИ (LSA-I), и UN броја 2913 РАДИОАКТИВНЕ МАТЕРИЈЕ, ПОВРШИНСКИ КОНТАМИНИРАНИ ПРЕДМЕТИ (SCO-I).

- 1.10.5 Применом прописа Споразума о физичкој заштити од нуклеарног материјала (*Convention on Physical Protection of Nuclear Material*)¹³ и „IAEA циркуларног писма о физичкој заштити нуклеарног материјала и нуклеарних постројења“ (*The Physical Protection of Nuclear Material and Nuclear Facilities*)¹⁴ сматрају се да су прописи овог поглавља за радиоактивне материје испуњени.

¹³ IAEA/CIRC/274/Rev.1, IAEA, Беч (1980).

¹⁴ IAEA/CIRC/225/Rev.4, (кориговано издање) IAEA, Беч (1999).

ДЕО 2

КЛАСИФИКАЦИЈА

Поглавље 2.1

Опште одредбе

2.1.1 Увод

2.1.1.1 Класе опасних терета према ADR су следеће:

- Класа 1 Експлозивне материје и предмети са експлозивним материјама;
- Класа 2 Гасови;
- Класа 3 Запаљиве течне материје;
- Класа 4.1 Запаљиве чврсте материје, самореагујуће материје и десензитизоване експлозивне чврсте материје;
- Класа 4.2 Самозапаљиве материје;
- Класа 4.3 Материје, које у додиру са водом, развијају запаљиве гасове;
- Класа 5.1 Оксидирајуће материје;
- Класа 5.2 Органски пероксиди;
- Класа 6.1 Отровне материје;
- Класа 6.2 Заразне материје;
- Класа 7 Радиоактивне материје;
- Класа 8 Нагризајуће материје;
- Класа 9 Разне опасне материје и предмети;

2.1.1.2 Сваки назив различитих класа сврстано је под неки UN број. Користе се следеће врсте назива:

- A. Појединачни називи за тачно дефинисане материје и предмете, укључујући називе за материје, које покривају различите изомере, као нпр.:
 - UN 1090 АЦЕТОН
 - UN 1104 АМИЛАЦЕТАТ
 - UN 1194 ЕТИЛНИТРИТ, РАСТВОР
- B. Називи по врстама за тачно дефинисане групе материја или предмета, који не спадају под назив Н.Д.Н, као нпр.:
 - UN 1133 ЛЕПИЛА
 - UN 1266 ПАРФИМЕРИЈСКИ ПРОИЗВОДИ
 - UN 2757 КАРБАМАТ ПЕСТИЦИД, ЧВРСТ, ОТРОВАН
 - UN 3101 ОРГАНСКИ ПЕРОКСИД ТИП В, ТЕЧАН
- Ц. Специфични називи Н.Д.Н, која обухватају групе материја или предмета одређених хемијских или техничких особина, који нису на другим местима наведени, нпр.:
 - UN 1477 НИТРАТИ, НЕОРГАНСКИ, Н.Д.Н.
 - UN 1987 АЛКОХОЛИ, Н.Д.Н.
- Д. Општи називи Н.Д.Н, која обухватају групе материја или предмета са једном или више опасних особина, који нису на другим местима наведени, нпр.:
 - UN 1325 ЗАПАЉИВА ОРГАНСКА ЧВРСТА МАТЕРИЈА, Н.Д.Н.
 - UN 1993 ЗАПАЉИВА ТЕЧНА МАТЕРИЈА, Н.Д.Н.

Називы наведена под Б., Ц. и Д. означавају се као заједнички називы.

2.1.1.3 Са изузетком материја класа 1, 2, 5.2, 6.2 и 7 као и са изузетком самореагујућих материја класа 4.1, материје се у сврху паковања на основу њиховог степена опасности сврставају у амбалажне групе:

- Амбалажна група I: материје са високим степеном опасности;
Амбалажна група II: материје са средњим степеном опасности;
Амбалажна група III: материје са малим степеном опасности.

Амбалажна(е) група(е) у коју(е) је материја сврстана наведена(е) је (су) у табели А поглавља 3.2.

2.1.2 Принципи класификације

- 2.1.2.1 Опасан терет, класификује се на основу њихових особина у одређену класу, у складу са пододељком 2.2.x.1 одговарајуће класе. Опасан терет се сврстава у одређену класу и амбалажну групу по критеријумима наведеним у истом пододељку 2.2.x.1. Сврставање једне или више споредних опасности уз један опасан терет или предмет врши се према критеријумима класе или класа, које одговарају овим опасностима, наведеним у пододељку 2.2.x.1.
- 2.1.2.2 Сви називи опасних терета наведени су у табели А поглавља 3.2 по редоследу UN бројева. Ова табела садржи одговарајуће информације о наведеном терету, као што су назив, класа, амбалажних група, ознаке које се постављају, као и одредбе о амбалажи и транспорту¹.
- 2.1.2.3 Материје могу да садрже техничке нечистоће (нпр. из производног процеса) или адитиве за стабилизацију или у друге сврхе, које немају утицаја на њихову класификацију. Међутим, материја поименично наведена т.ј. материја наведена као појединачан унос у поглављу 3.2. табела А, која садржи техничке нечистоће или адитиве за стабилизацију или у друге сврхе, које имају утицаја на њену класификацију, сматрају се раствором или смесом (види 2.1.3.3.).
- 2.1.2.4 Опасни терети који су наведене у пододељку 2.2.x.2 сваке класе, нису дозвољене за транспорт.
- 2.1.2.5 Опасне терете који нису поименично наведени тј. терете који нису као појединачни унос наведени у табели А поглавља 3.2 и нису наведени или дефинисани у једном од горе наведених пододељака 2.2.x.2, треба сврстати у одговарајућу класу према поступку у одељку 2.1.3. Додатно треба утврдити споредну опасност (ако постоји) и амбалажну групу (ако постоји). Након што је утврђена класа, споредна опасност (ако постоји) и амбалажна група (ако постоји), треба утврдити одговарајући UN број. На крају сваке класе у пододељку 2.2.x.3 (списак заједничких назива) наведен је дијаграм одлучивања са одговарајућим параметрима за избор одговарајућег заједничког назива (UN број). У свим случајевима, на основу хијерархије приказане у пододељку 2.1.1.2 словима Б, Ц и Д, треба одабрати заједнички назив који најбоље обухвата особине материје или предмета. Само ако се материја или предмет не може сврстати у неки од назива типа Б или Ц према пододељку 2.1.1.2, може бити сврстан под назив типа Д.
- 2.1.2.6 Ако се на основу утврђених поступка испитивања из поглавља 2.3 и критеријума наведених у пододељку 2.2.x.1 за класе, установи да материја, раствор или смеша одређене класе поименично наведена у табели А поглавља 3.2, не испуњава критеријуме те класе, тада та материја, раствор или смеша не спада у ту класу.
- 2.1.2.7 При класификацији, материје са тачком топљења или почетком топљења на 20 °C или испод тога при притиску од 101,3 kPa, сматрају се течним материјама. Вискозна материја, за коју се не може утврдити специфична тачка топљења, треба да се подвргне испитном поступку ASTM D 4359-90 или испитивању наведеном у одељку 2.3.4 за

¹ Напомена Секретаријата: Алфавитни списак ових назива састављен од стране секретаријата садржан је у табели Б, поглавље 3.2. Ова табела није званични део ADR.

утврђивање течне особине (пенетрометријски поступак).

2.1.3 Класификација материја које нису поименично наведене у табели А, део 3.2, укључујући растворе и смесе (као што су препарати, смесе и отпаци)

2.1.3.1 Материје, укључујући растворе и смесе, које нису поименично наведене класификују се према степену опасности на основу критеријума наведених у пододељку 2.2.x.1 различитих класа. Опасност(и) неке материје утврђују се на основу њених физичких, хемијских или физиолошких особина. Ове особине треба уважити и ако искуства указују на строжије критеријуме класификације.

2.1.3.2 Материју, која није поименично наведена у табели А поглавља 3.2, а која испољава само једну опасност, треба сврстати у одговарајућу класу у један од збирних назива наведених у пододељку 2.2.x.3 те класе.

2.1.3.3 Раствор или смеса, која одговара класификационим критеријумима ADR садржи само једну претежну опасну материју поименично наведену у табели А поглавља 3.2 и једну или више материја које не подлежу ADR или трагове једне или више материја поименично наведених у поглављу 3.2 табели А, сврстава се у UN број и у званичан назив за транспорт претежне материје наведене поглављу 3.2 табеле А, изузев, ако:

- (a) су раствор или смеса у поглављу 3.2 табели А поименично наведене;
- (b) из назива и описа поименично наведене материје и поглављу 3.2 табеле А проистиче, да унос важи само за чисту материју;
- (c) се класа, класификациони код, амбалажна група или агрегатно стање раствора или смесе разликује од оних материја које су поименично наведене у поглављу 3.2 табеле А. или
- (d) карактеристике и особине опасности раствора или смесе захтевају предузимање хитне интервенције, које се разликују од оних материја које су поименично наведене у поглављу 3.2 табеле А.

У другим случајевима од оних који су описани у ставу (a), раствор или смеса сврставају се као материја која није поименично наведена у одређену класу, под збирни назив наведен у пододељку 2.2.x.3 за ту класу, имајући у виду евентуалне споредне опасности које представљају раствор или смесу, изузев ако раствор или смеса не одговарају критеријумима ниједне класе и због тога не подлежу прописима ADR.

2.1.3.4 Растворе и смесе, које садрже материју, која одговара једном од наведених назива у ставу 2.1.3.4.1 или 2.1.3.4.2, треба класификовати према одредбама наведеним у 2.1.3.4.1 или 2.1.3.4.2.

2.1.3.4.1 Растворе и смесе, који садрже једну од следећих поименично наведених материја, треба увек класификовати под истим називом, као и саму материју коју они садрже, под условом да ти раствори и смесе не показују опасне особине наведене у 2.1.3.5.3:

Класа 3

UN	1921	ПРОПИЛЕНИМИН, СТАБИЛИЗОВАН
UN	3064	НИТРОГЛИЦЕРИН, РАСТВОРЕН У АЛКОХОЛУ са више од 1%, а највише 5% нитроглицерина

Класа 6.1

UN	1051	ЦИЈАНОВОДОНИК, СТАБИЛИЗОВАН, са мање од 3% воде
UN	1185	ЕТИЛЕНИМИН, СТАБИЛИЗОВАН
UN	1259	НИКЛТЕТРАКАРБОНИЛ
UN	1613	ЦИЈАНОВОДОНИК, ВОДЕНИ РАСТВОР (ЦИЈАНОВОДОНИЧНА КИСЕЛИНА, ВОДЕНИ РАСТВОР) са највише 20% (масених) цијановодоника
UN	1614	ЦИЈАНОВОДОНИК, СТАБИЛИЗОВАН, садржај воде мањи од

		3%, абсорбован на инертном порозном материјалу
UN	1994	ГВОЖЂЕПЕНТАКАРБОНИЛ
UN	2480	МЕТИЛИЗОЦИЈАНАТ
UN	2481	ЕТИЛИЗОЦИЈАНАТ
UN	3294	ЦИЈАНОВОДНИК, РАСТВОРЕН У АЛКОХОЛУ са највише 45% (масених) цијаводоника.

Класа 8

UN	1052	ФЛУОРОВОДНИК, БЕЗВОДНИ
UN	1744	БРОМ или UN 1744 РАСТВОР БРОМА
UN	1790	ФЛУОРВОДНИЧНА КИСЕЛИНА, са више од 85% (масених) флуороводоника
UN	2576	ФОСФОРОКСИБРОМИД, РАСТОПЉЕН.

2.1.3.4.2 Раствори и смесе, који садрже материје и спадају у неку од следећих назива класе 9:

UN	2315	ПОЛИХЛОРОВАНИ БИФЕНИЛИ, ТЕЧНИ или
UN	3432	ПОЛИХЛОРОВАНИ БИФЕНИЛИ, ЧВРСТИ
UN	3151	ПОЛИХАЛОГЕНОВАНИ БИФЕНИЛИ, ТЕЧНИ или
UN	3151	ПОЛИХАЛОГЕНОВАНИ ТЕРФЕНИЛИ, ТЕЧНИ
UN	3152	ПОЛИХАЛОГЕНОВАНИ БИФЕНИЛИ, ЧВРСТИ или
UN	3152	ПОЛИХАЛОГЕНОВАНИ ТЕРФЕНИЛИ, ЧВРСТИ

морају бити класификовани под исти назив класе 9, под условом да:

- они не садрже никакве додатне опасне компоненте са изузетком компонентата амбалажне групе III класе 3, 4.1, 4.2, 4.3, 5.1, 6.1 или 8 и
- немају опасне особине наведене у одељку 2.1.3.5.3.

2.1.3.5 Материје, које нису поименично наведене у табели А поглавља 3.2, са више опасних особина, као и раствори и смесе, које одговарају класификационим критеријумима ADR и које садрже више опасних материја, сврставају се под збирни назив (види 2.1.2.5) и у амбалажну групу одговарајуће класе у складу са њиховим опасним особинама. Такву класификацију на основу опасних особина треба извршити на начин како је наведен у наставку:

2.1.3.5.1 Физичке, хемијске и физиолошке особине се утврђују мерењем или прорачуном, а класификација материја, раствора или смеса врши се према критеријумима поделења 2.2.x.1 за поједине класе.

2.1.3.5.2 Ако је утврђивање опасних особина могуће само уз несразмерно велике трошкове и напоре (нпр. код неких врста отпадака), материју, раствор или смесу треба класификовати у класу компоненте са претежном опасношћу.

2.1.3.5.3 Уколико опасне особине материје, раствора или смесе спадају у више од једне доле наведених класа или група материја, тада се материја, раствор или смеса класификује у класу или групу материја са претежном опасношћу, на основу следећег редоследа:

- (a) материје класе 7 (изузев радиоактивне материје у изузетим ковадима за отпрему за које важи Посебна одредба 290 у поглављу 3.3 и код којих доминирају друге опасне особине);
- (b) материје класе 1;
- (c) материје класе 2;
- (d) десензитизоване експлозивне течне материје класе 3;
- (e) самореагујуће материје и десензитизоване експлозивне чврсте материје класе 4.1;
- (f) пирофорне материје класе 4.2;
- (g) материје класе 5.2;

- (h) материје класе 6.1 које испуњавају критеријуме за отровност при удисању амбалажне групе I (материје, које испуњавају класификационе критеријуме класе 8 и поседују отровност при удисању прашине или магле (LC₅₀) у складу са амбалажном групом I, али отровност при гутању или апсорбовању преко коже одговара амбалажној групи III или поседују малу отровност, треба сврстати у класу 8);
- (i) заразне материје класе 6.2.
- 2.1.3.5.4 Уколико опасне особине материје спадају у више од једне класе или више од једне групе материја, које нису наведене у 2.1.3.5.3, материја се класификује према истом поступку, при чему ипак треба одабрати одговарајућу класу према табели претежне опасности у 2.1.3.10.
- 2.1.3.5.5 Уколико се транспортује материја која је отпад, чији састав није тачно познат, сврставње се може вршити у UN број и амбалажну групу према 2.1.3.5.2 на основу сазнања пошиљаоца, укључујући све расположиве техничке и безбедносно-техничке податаке које захтевају важећи прописи безбедности и животне средине².
У случају сумње потребно је применити највећи степен опасности.
Али ако је, на основу сазнања о саставу отпада и физичким и хемијским особинама утврђених састојака, могуће одредити да особине отпада не одговарају особини амбалажне групе I, отпад се сме сврстати у унос н.д.н. амбалажне групе II који највише одговара.
Овај поступак не сме да се примени за отпад, који садржи материје наведене у 2.1.3.5.3, материје класе 4.3 у случају наведеног у 2.1.3.7 или материје које према 2.2.х.2 нису дозвољене за транспорт. Међутим ако је познато да отпад поседује само особине које загађују животну средину, може се сврстати у амбалажну групу III под UN 3077 или 3082.
- 2.1.3.6 Потребно је користити увек само одговарајући збирни назив које највише одговара (види пододељак 2.1.2.5) нпр. општи назив н.д.н. треба користити само, ако се не може користити назив према врсти или специфични назив н.д.н.
- 2.1.3.7 Раствори и смесе оксидирајућих материја или материја са таквом споредном опасношћу могу имати експлозивне особине. У том случају оне нису дозвољене за транспорт, изузев ако испуњавају захтеве класе 1.
- 2.1.3.8 Материје класе 1 до 6.2, 8 и 9 са изузетком материја сврстаних у UN бројеве 3077 и 3082, које одговарају критеријумима 2.2.9.1.10, додатно према њиховим опасностима класа 1 до 6.2, 8 и 9 сматрају се материјама опасних по животну средину. Друге материје које не одговарају критеријумима ни једне друге класе, али одговарају критеријумима у 2.2.9.1.10 сврстају се према потреби у UN 3077 или UN 3082.
- 2.1.3.9 Отпад, који не одговара критеријумима за класификацију у класу I или 9, али се на основу Базелског Споразума о контроли прекограничног кретања опасног отпада и његовом одлагању, може транспортовати под UN 3077 или UN 3082.

² У ове правне прописе спада на пример Одлука Комисије 2000/532/ЕС од 3. маја 2000. године која замењује Одлуку 94/3/ЕС за успостављање списка отпада према 1(а) Директиви Савета 75/442/ЕЕС о отпаду (зачењен Директивом 2006/12/ЕС Европског Парламента и Савета објављена у Службеном листу Европске Уније бр. L114 од 27. априла 2006, страна 9) и Одлуци Савета 94/904/ЕС о успостављању списка опасног отпада у смислу члана 1 став 4 Директиве Савета 91/689/ЕЕС о опасном отпаду (Службени лист Европских заједница бр. L226 од 6. септембра 2000. године, страна 3).

2.1.3.10 Табела претежних опасности

Класа и амбалажна група	4.1, II	4.1, III	4.2, II	4.2, III	4.3, I	4.3, II	4.3, III	5.1, I	5.1, II	5.1, III	6.1, I DERMAL	6.1, I ORAL	6.1, II	6.1, III	8, I	8, II	8, III	9
3, I	SOL LIQ 4.1 3, I	SOL LIQ 4.1 3, I	SOL LIQ 4.2 3, I	SOL LIQ 4.2 3, I	4.3, I	4.3, I	4.3, I	SOL LIQ 5.1, I 3, I	SOL LIQ 5.1, I 3, I	SOL LIQ 5.1, I 3, I	3, I	3, I	3, I	3, I	3, I	3, I	3, I	3, I
3, II	SOL LIQ 4.1 3, II	SOL LIQ 4.1 3, II	SOL LIQ 4.2 3, II	SOL LIQ 4.2 3, II	4.3, II	4.3, II	4.3, II	SOL LIQ 5.1, II 3, II	SOL LIQ 5.1, II 3, II	SOL LIQ 5.1, II 3, II	3, I	3, I	3, II	3, II	8, I	3, II	3, II	3, II
3, III	SOL LIQ 4.1 3, III	SOL LIQ 4.1 3, III	SOL LIQ 4.2 3, III	SOL LIQ 4.2 3, III	4.3, III	4.3, III	4.3, III	SOL LIQ 5.1, III 3, III	SOL LIQ 5.1, III 3, III	SOL LIQ 5.1, III 3, III	6.1, I	6.1, I	6.1, II	3, III*	8, I	8, II	3, III	3, III
4.1, II			4.2, II	4.2, II	4.3, II	4.3, II	4.3, II	5.1, I	4.1, II	4.1, II	6.1, I	6.1, I	SOL LIQ 4.1, II 6.1, II	SOL LIQ 4.1, II 6.1, II	8, I	SOL LIQ 4.1, II 8, II	SOL LIQ 4.1, II 8, II	4.1, II
4.1, III			4.2, III	4.2, III	4.3, III	4.3, III	4.3, III	5.1, I	4.1, III	4.1, III	6.1, I	6.1, I	6.1, II	SOL LIQ 4.1, III 6.1, III	8, I	8, II	SOL LIQ 4.1, III 8, III	4.1, III
4.2, II					4.3, I	4.3, II	4.3, II	5.1, I	4.2, II	4.2, II	6.1, I	6.1, I	4.2, II	4.2, II	8, I	4.2, II	4.2, II	4.2, II
4.2, III					4.3, I	4.3, II	4.3, III	5.1, I	5.1, II	4.2, III	6.1, I	6.1, I	6.1, II	4.2, III	8, I	8, II	4.2, III	4.2, III
4.3, I					4.3, I			5.1, I	4.3, I	4.3, I	6.1, I	4.3, I	4.3, I	4.3, I	4.3, I	4.3, I	4.3, I	4.3, I
4.3, II								5.1, I	4.3, II	4.3, II	6.1, I	4.3, I	4.3, II	4.3, II	8, I	4.3, II	4.3, II	4.3, II
4.3, III					4.3, I			5.1, I	5.1, II	4.3, III	6.1, I	6.1, I	6.1, II	4.3, III	8, I	8, II	4.3, III	4.3, III
5.1, I									5.1, I		5.1, I	5.1, I	5.1, I	5.1, I	5.1, I	5.1, I	5.1, I	5.1, I
5.1, II											6.1, I	5.1, I	5.1, II	8, I	5.1, II	5.1, II	5.1, II	5.1, II
5.1, III											6.1, I	6.1, I	5.1, III	8, I	8, II	5.1, III	5.1, III	5.1, III
6.1, I DERMAL														SOL LIQ 6.1, I 8, I	6.1, I	6.1, I	6.1, I	6.1, I
6.1, I ORAL															SOL LIQ 6.1, I 8, I	6.1, I	6.1, I	6.1, I
6.1, II INHAL															SOL LIQ 6.1, I 8, I	6.1, II	6.1, II	6.1, II
6.1, II DERMAL															SOL LIQ 6.1, I 8, I	SOL LIQ 6.1, II 8, II	6.1, II	6.1, II
6.1, II ORAL															8, I	SOL LIQ 6.1, II 8, II	6.1, II	6.1, II
6.1, III															8, I	8, II	8, III	6.1, III
8, I																		8, I
8, II																		8, II
8, III																		8, III

SOL = чврсте материје и смесе
LIQ = течне материје, смесе и раствори
DERMAL = отровност у контакту са кожом
ORAL = отровност при гутању
INHAL = отровност при удисању
* класа 6.1 за пестициде

Напомена 1: Примери за коришћење табеле:

Класификација појединачне материје

Опис материје која се класификује:

Амин који није поименично наведен, који одговара критеријумима класе 3, амбалажне групе II, као и критеријумима класе 8, амбалажне групе I.

Поступак:

Тачка пресека реда 3 II са колоном 8 I даје 8 I.

Према томе овај амин треба класификовати у класу 8 под UN 2734 АМИНИ, НАГРИЗАЈУЋИ, ЗАПАЉИВИ, ТЕЧНИ, Н.Д.Н. или UN 2734 ПОЛИАМИНИ НАГРИЗАЈУЋИ, ЗАПАЉИВИ, ТЕЧНИ, Н.Д.Н.,

амбалажна група I.

Класификација смесе

Опис смесе која се класификује:

Смеса која се састоји од запаљиве течне материје класе 3, амбалажна група III, отровне материје класе 6.1, амбалажне групе II, и нагривајуће течне материје класе 8, амбалажне групе I.

Поступак:

Тачка пресека реда 3 III са колоном 6.1 II даје 6.1 II.

Тачка пресека реда 6.1 II са колоном 8 I даје 8 I LIQ.

Ова смеса, које није ближе дефинисана се према томе класификује у класу 8 под UN 2922 НАГРИЗАЈУЋА ТЕЧНОСТ, ОТРОВНА, Н.Д.Н., амбалажна група I

Напомена 2: Примери за класификацију смеса и раствора у неку од класа и амбалажну групу.

Раствор фенола класе 6.1, амбалажне групе II, у бензену класе 3, амбалажне групе II, треба класификовати у класу 3, амбалажну групу II; на основу отровности фенола овај раствор треба сврстати под UN 1992 ЗАПАЉИВА ТЕЧНОСТ, ОТРОВНА, Н.Д.Н. у класу 3, амбалажну групу II.

Чврсту смесу натријумарсената класе 6.1, амбалажне групе II и натријумхидроксида класе 8, амбалажне групе II, треба класификовати под UN 3290 ОТРОВНА НЕОРГАНСКА ЧВРСТА МАТЕРИЈА, НАГРИЗАЈУЋА, Н.Д.Н., у класу 6.1, амбалажну групу II.

Раствор нафталена, сировог или рафинисаног, класе 4.1, амбалажне групе III у бензину класе 3, амбалажне групе II, треба класификовати под UN 3295 УГЉОВОДОНИЦИ, ТЕЧНИ, Н.Д.Н. у класу 3, амбалажну групу II.

Смесу угљоводоника класе 3, амбалажне групе III и полихлорисаног бифенилена (PCB) класе 9, амбалажне групе II треба класификовати под UN 2315 ПОЛИХЛОРОВАНИ БИФЕНИЛИ, ТЕЧНИ или UN 3432 ПОЛИХЛОРОВАНИ БИФЕНИЛИ, ЧВРСТИ у класу 9, амбалажну групу II.

Смесу пропиленмина класе 3 и полихлорисаног бифенила (PCB) класе 9, амбалажне групе II, треба класификовати под UN 1921 ПРОПИЛЕНИМИН, СТАБИЛИЗОВАН у класу 3.

2.1.4 Класификација узорака

2.1.4.1 Ако је класа неке материје није утврђена и ако се транспортује ради даљег испитивања, треба је на основу пошиљачеве обавештениости о материји, сврстати у привремену класу, званичан назив за транспорт и UN број уз примену:

- (a) критеријума класификације поглавља 2.2 и
- (b) захтева овог поглавља.

За изабрани званичан назив за транспорт треба користити најстрожију могућу амбалажну групу.

При примени ове одредбе, званичан назив за транспорт треба допунити изразом «УЗОРАК» (нпр. «ЗАПАЉИВА ТЕЧНА МАТЕРИЈА, Н.Д.Н., «УЗОРАК»). У неким случајевима, у којима је за узорак неке материје за коју се претпоставља, да одговара одређеним критеријумима класификације, предвиђен одређен назив за транспорт (нпр. « UN 3167 УЗОРАК НЕКРОМПРИМОВАНОГ ГАСА, ЗАПАЉИВ, Н.Д.Н.»), потребно је овај назив користити за транспорт. Ако се за транспорт узорка користи назив Н.Д.Н., званичан назив за транспорт не мора да буде допуњен техничким називом, како је то прописано посебном одредбом 274. поглавља 3.3.

2.1.4.2 Узорке материје треба транспортовати у складу са захтевима, који се примењују за привремено додељен званичан назив, под условом, да:

- (a) се не сматра материјом, која према поделјцима 2.2.x.2 поглавља 2.2 или према поглављу 3.2. није дозвољена за транспорт;
- (b) се не сматра материјом, која испуњава критеријуме класе 1, или се не сматра заразном или радиоактивном материјом;
- (c) у складу са 2.2.41.1.15, одн. 2.2.52.1.9, ако се ради о самореагујућој материји, одн. органском пероксиду;
- (d) се транспортује у комбинованој амбалажи са нето масом од највише 2,5 kg по комаду за отпрему;
- (e) се не спаја са другим теретом у један комад за отпрему.

Поглавље 2.2

Посебне одредбе за поједине класе

2.2.1 Класа 1: Експлозивне материје и предмети са експлозивним материјама

2.2.1.1 Критеријуми

2.2.1.1.1 Појам класе 1 обухвата:

- (а) Експлозивне материје: чврсте или течне материје (или смесе материја), које хемијском реакцијом могу да развијају гасове такве температуре, притиска и брзине, да у окружењу доводе до разарања.

Пиротехничке материје: материје или смесе материја, којима треба постићи ефекат у виду: топлоте, светлости, звука, гаса, магле или дима или њихову комбинацију као резултат самоодрживих егзотермних хемијских реакција које протичу без детонације;

Напомена 1: Материје, које саме по себи нису експлозивне, али могу стварати експлозивну смесу гаса, паре или прашине, нису материје класе 1.

Напомена 2: Изузете из класе 1 су и, експлозивне материје олажене водом или алкохолом, чији је садржај воде или алкохола изнад наведене граничне вредности, као и експлозивне материје са средствима за пластификацију - ове експлозивне материје су сврстане у класу 3 или 4.1 - као и експлозивне материје, које су на основу своје претежно опасне особине сврстане у класу 5.2.

- (б) Експлозивне предмете: предмети који садрже једну или више експлозивних или пиротехничких материја;

Напомена: Предмети, који садрже експлозивне или пиротехничке материје који су у малој количини или такве врсте, да њихово неочекивано или случајно паљење или активирање за време транспорта не изазива изван предмета одломке, ватру, маглу, дим, топлоту или јак звук, не потпадају под захтеве класе 1.

- (с) Материје и предмете, који претходно нису наведени, а који су произведени ради стварања практичног дејства у виду експлозије, или неког пиротехничког дејства.

У смислу класе 1 важи следећа дефиниција појма:

Флегматизовано: експлозивној материји је додата материја (или средство за „флегматизацију“), да би се повећала безбедност ове експлозивне материје при руковању и транспорту. Средство за флегматизацију чини експлозивну материју неосетљивом или мање осетљивом на следеће утицаје: топлота, удар, судар, ударац или трење. Типична средства за флегматизацију су између осталог: восак, папир, вода, полимери (као што су флуор-хлор-полимери), алкохол и уља (као што су вазелин и парафин).

2.2.1.1.2 Материје и предмети, који имају или могу имати експлозивне особине, узимају се у обзир за сврставање у класу 1 према испитивањима, поступцима и критеријума наведеним у Приручнику за испитивања и критеријуме, Део I.

Материја или предмет сврстан у класу 1, може бити дозвољен за транспорт, само ако је сврстан под неки назив или под неку позицију н.д.н. у табели А поглавља 3.2., и ако одговара критеријумима Приручника за испитивања и критеријуме.

2.2.1.1.3 Материје и предмети класе 1 морају бити сврстани под један UN број и назив или као н.д.н., наведени у табели А поглавља 3.2. Тумачење назива материја и предмета поименично наведених у табели А поглавља 3.2. врши се на основу појмовника у 2.2.1.1.4.

Узорци нових или већ постојећих експлозивних материја или предмета са експлозивном материјом, изузев иницијалних експлозива, који се транспортују у циљу тестирања, сврставања, истраживања и развоја, у циљу контроле квалитета или као трговачки узорци, могу да се сврстају под UN 0190 ЕКСПЛОЗИВНА МАТЕРИЈА, УЗОРАК.

Сврставање материја и предмета који нису поименично наведени у табели А поглавља 3.2. као н.д.н. или под UN 0190 ЕКСПЛОЗИВНА МАТЕРИЈА, УЗОРАК, као и сврставање одређених материја чији транспорт, према Посебним одредбама поглавља 3.2. табеле А колона 6, зависи од посебне овлашћења надлежног органа, врши се од стране надлежних органа земље порекла. Овај надлежни орган у писаној форми одобрава и услове транспорта за ове материје или предмете. Ако земља порекла није Уговорна Страна ADR, сврставање и услови транспорта морају бити признати од стране надлежних органа прве државе Уговорне стране ADR, у коју пошиљка улази.

2.2.1.1.4 Материје и предмети класе 1 морају бити сврстани у неку подкласу према 2.2.1.1.5, и у неку групу компатибилности према 2.2.1.1.6. Подкласа се утврђује на основу резултата испитивања описаних у одељцима 2.3.0 и 2.3.1, и уз примену описа из 2.2.1.1.5. Група компатибилности мора бити утврђена према опису из 2.2.1.1.6. Бројеви подкласе заједно са словима групе компатибилности представљају класификациони код.

2.2.1.1.5 **Опис подкласа**

Подкласа 1.1 Материје и предмети, који су способни за масовну експлозију. (Масовна експлозија је експлозија која практично истовремено обухвата готово цео товар).

Подкласа 1.2 Материје и предмети, који показују опасност стварања одломака, распрснутих и одбачених комада, али нису способни за масовну експлозију.

Подкласа 1.3 Материје и предмети, који поседују опасност од пожара и показују или малу опасност од ваздушног притиска или малу опасност од одломака, распрснутих и одбачених комада или обадвоје, али нису способни за масовну експлозију,
(а) при чијем сагоревању настаје значајно топлотно зрачење, или
(б) који сагоревају један за другим, стварајући мало дејство ваздушног притиска или дејство одломака, распрснутих и одбачених комада, или и једно и друго.

Подкласа 1.4 Материје и предмети, који представљају само малу опасност од експлозије у случају паљења или активирања током транспорта. Дејства остају у суштини ограничена само на комад за отпрему и не треба очекивати, да ће доћи до стварања одбачених комада већих димензија или на већем растојању. Ватра која делује споља не сме довести до истовремене експлозије готово целог садржаја комада за отпрему.

Подкласа 1.5 Врло неосетљиве материје са способношћу масовне експлозије, које су тако неосетљиве, да је врло мала вероватноћа изазивања или прелаза пожара у детонацију под нормалним условима транспорта. Као минимални захтев за ове материја важи, да не смеју да експлодирају при настанку спољашњег пожара.

Подкласа 1.6 Екстремно неосетљиви предмети, који немају опасност масовне експлозије. Ови предмети садрже само екстремно неосетљиве

материје и показују незнатну вероватноћу случајног паљења или ширења.

Напомена: Опасности које проистичу од предмета Подкласе 1.6. ограничене су на експлозију појединачног предмета.

2.2.1.1.6 **Опис група компатибилности материја и предмета**

- A Примарна експлозивна материја
- B Предмет са запаљивом материјом и са мање од два ефикасна сигурносна уређаја. Укључени су и неки предмети, као што су детонатори за минирање, детонирајући уређаји за минирање и упаљачи, иако не садрже никакву примарну експлозивну материју.
- C Погонска или друга брзогорућа експлозивна материја или предмет са таквом експлозивном материјом.
- D Детонирајућа експлозивна материја или црни барут или предмет са детонирајућом експлозивном материјом, али без средства за паљење и без погонског пуњења или предмет са примарном експлозивном материјом (упаљачем) са најмање два делотворна сигурносна уређаја.
- E Предмет са детонирајућом експлозивном материјом без средстава за паљење, са погонским пуњењем (али не такав који садржи запаљиву течност или запаљив гел или самозапаљиву течност (хипергол)).
- F Предмет са детонирајућом експлозивном материјом са сопственим средством за паљење, са погонским пуњењем (али не такав, који садржи запаљиву течност, гел или самозапаљиву течност (хипергол) или без погонског пуњења.
- G Пиротехничка материја или предмет са пиротехничком материјом или предмет који садржи како експлозивну тако и осветљавајућу материју, запаљиву, односно материју која изазива сузе или дим (изузев предмета који се активирају водом или који садрже бели фосфор, фосфиде, пирофоричну материју (самозапаљиву на ваздуху), запаљиву течност или запаљив гел или самозапаљиву течност хипергол).
- H Предмет, који садржи како експлозивну материју тако и бели фосфор
- J Предмет, који садржи како експлозивну материју тако и запаљиву течност или запаљив гел.
- K Предмет, који садржи како експлозивну материју тако и отрован хемијски агенс.
- L Експлозивна материја или предмет са експлозивном материјом, која представља посебан ризик (нпр. због свог активирања у додиру са водом или због присуства самозапаљиве течности (хипергола), фосфида или неке пирофорне материје) и захтева раздвајање сваке поједине врсте.
- N Предмет, који садржи само екстремно неосетљиве материје.
- S Материја или предмет, који су тако паковани или израђени, да свако опасно дејство које наступи услед ненамерне реакције остаје ограничено на комад за отпрему, изузев ако је комад за отпрему оштећен ватром; у том случају дејство ваздушног притиска или одломака мора остати ограничено на меру, која битно не ограничава или не спречава мере борбе против пожара и друге хитне мере у непосредној близини комада за отпрему.

Напомена 1: Свака материја или предмет пакована у специфичној амбалажи може бити сврстана само у једну групу компатибилности. Пошто је критеријум групе компатибилности **S** заснован на практичном испитивању, за сврставање у ову групу неопходно је испитивање ради додељивања класификационог кода.

Напомена 2: Предмети групе компатибилности **D** и **E** могу бити опремљени сопственим средствима за паљење или заједно са њима упаковани, под условом, да уређај за паљење садржи најмање два делотворна

сигурносна уређаја, како би спречио изазивање експлозије у случају ненамерне реакције средстава за паљење. Такви предмети и комади за отпрему су сврстани у групу компатибилности D или E.

Напомена 3: Предмети група компатибилности D и E могу бити упаковани заједно са сопственим средством за паљење, које не садржи два делотворна сигурносна уређаја, (тј. средства за паљење, која су сврстана у групу компатибилности B) под условом, да одговарају одредби за заједничко паковање MP21 у одељку 4.1.10. Такви комади за отпрему сврставају се у групе компатибилности D или E.

Напомена 4: Предмети смеју бити опремљени сопственим средством за паљење и са њим заједно упаковани, под условом, да се средства за паљење не могу упалити, под нормалним условима транспорта..

Напомена 5: Предмети група компатибилности C, D и E могу бити заједно паковани. Такви комади за отпрему сврставају се у групу компатибилности E.

2.2.1.1.7 Сврставање ватрометних тела у подкласе

2.2.1.1.7.1 Ватрометна тела се у принципу сврставају у подкласе 1.1, 1.2, 1.3 и 1.4 на основу података добијених из испитне серије 6 Приручника за испитивања и критеријуме. Ипак, пошто је избор таквих предмета јако широк, а и расположивост опреме за испитивање може бити ограничена, у подкласе се може сврстати и према поступку из 2.2.1.1.7.2.

2.2.1.1.7.2 Сврставање ватрометних тела у UN бројеве 0333, 0334, 0335 или 0336 може се вршити на основу аналогног закључка, без потребе за испитивањем према испитној серији 6, а према табели за утврђену класификацију ватрометних тела у 2.2.1.1.7.5. Такво сврставање се може вршити уз сагласност надлежних органа. Предмети који у табели нису наведени, морају бити класификовани на основу података добијених из испитне серије 6.

Напомена 1: Додавање нових типова ватрометних тела у колону 1 табеле 2.2.1.1.7.5 може се вршити само на основу потпуних података испитивања, који се достављају UN – Стручној подкомисији за транспорт опасног терета ради разматрања.

Напомена 2: Податке добијене испитивањем, од стране надлежних органа, који представљају потврду или неслагање са класификацијом у подкласе у колони 5, типова ватрометних тела наведених у колони 4 табеле у 2.2.1.1.7.5, потребно је доставити, ради информације, UN – Стручној подкомисији за транспорт опасног терета.

2.2.1.1.7.3 Ако су ватрометна тела, која су сврстана у више од једне подкласе, заједно пакована у једном комаду за отпрему, морају се класификовати на основу подкласе са највећом опасношћу, изузев ако подаци добијени на основу испитне серије 6 дају други резултат.

2.2.1.1.7.4 Класификација наведена у табели 2.2.1.1.7.5 важи само за предмете, који су паковани у сандуцима од картона (4G).

2.2.1.1.7.5 Табела утврђених класификација за ватрометна тела ³

Напомена 1: Процентни делови, односе се на масу укупне пиротехничке материје (нпр. ракетни мотори, погонско пуњење, пуњење за распрскавање, пуњење за дејство), уколико у табели није другачије наведено.

Напомена 2: Израз «праскаве светлеће направе», који се користи у табели, односи се на пиротехничке материје у облику праха или као

³ Ова табела садржи списак класификација ватрометних тела, која се могу користити у недостатку података испитивања серије 6 (види 2.2.1.1.7.2).

пиротехничке јединице како се налазе у ватрометним телима, које се користе за стварање акустичних праскавих ефеката или као распркавајућа или погонска пуњења, изузев ако се испитивањем HSL-праскаве светлеће направе у Прилогу X Приручника за испитивање и критеријуме докаже да време за пораст притиска износи више од 8 ms за 0,5 g пиротехничке материје.

Напомена 3: *Димензије у милиметрима (mm) односе се:*

- *код лоптастих великих ватрометних бомби и вишеструких лоптастих бомби, на пречник бомбе;*
- *код цилиндричних великих ватрометних бомби, на дужину бомбе;*
- *код велике ватрометне бомбе у бацачу, римској свећи, ватрометном телу у затвореној цеви или ватрометном пуњењу, на унутрашњи пречник цеви, која обухвата или садржи ватрометно тело;*
- *код ватрометних пакета без бацача или цилиндричних ватрометних пакета, на унутрашњи пречник бацача, који је предвиђен за прихватање ватрометне порције.*

Тип	Укључује:/ синоними:	Дефиниција појма	Техничке карактеристике	Класификација
Висинска лопта, сферног или цилиндричног облика	Сферна висинска лопта за посматрачка догађања, висинска лопта, шарена лопта, шарена ватра, мултиексплозија, многофактна висинска лопта, водни ватромет, ватромет падобран, димна завеса, цветне звездице, искре, ватромет, тандер, комплет висинских лопти	Уређај са или без потисног пуњења, са успоравајућим фитиљем и распршавајућим пуњењем, пиротехничким елементом (елементима) или растреситим пиротехничком материјом, предвиђен за избацивање из бацачке прангије	Све висинске лопте са ефектом бљеска Шарена лопта ≥ 180 mm Шарена лопта: < 180 mm са $> 25\%$ праха растреситог састава, бљесковитог и/ или са ефектима праска Шарена лопта < 180 mm са $\leq 25\%$ праха растреситог састава бљесковитог и/или са ефектима праска Шарена лопта ≤ 50 mm, или ≤ 60 g пиротехничке материје, са $\leq 2\%$ праха растреситог састава, бљесковитог и/или са ефектима праска	1.1G 1.1G 1.1G 1.3G 1.4 G
	Висинска лопта са многобројним распршавањем (висинска лопта - prahis arahis =кикирики)	Уређај са два или више сферних висинских лопти у заједничкој чаури, које се избацују помоћу једног истог потисног пуњења, са одвојеним спољним успоравајућим фитиљем	Најопаснија сферна висинска лопта одређује класификацију	

Тип	Укључује:/ синоними:	Дефиниција појма	Техничке карактеристике	Класификација
Висинска лопта, сферног или цилиндричног облика (<i>наставак</i>)	Скуп избацујућих прангија и висинске лопте, напуњена бацачка прангија	Скуп у облику сферне или цилиндричне висинске лопте унутар бацачке прангије, који је намењен за испаљивање лопте	Све висинске лопте са ефектом бљеска Шарена лопта ≥ 180 mm Шарена лопта: > 25 % праха растреситог састава, бљесковитог и/или са ефектима праска Шарена лопта > 50 mm и < 180 mm Шарена лопта ≤ 50 mm или ≤ 60 g пиротехничке материје, са ≤ 25% праха растреситог састава, бљесковитог и/или са ефектима праска	1.1G 1.1G 1.1G 1.2G 1.3G

Тип	Укључује:/ синоними:	Дефиниција појма	Техничке карактеристике	Класификација
	Сфера из сфере (приказане процентне величине односе се на бруто масу ватрених тела)	Уређај без потисног пуњења, са успоравајућим фитиљем и распрскавајућим пуњењем, које садржи згуну и инертну материју и предвиђен је за испаливање из бацачке прангије.	>120 mm	1.1G
		Уређај без потисног пуњења, са успоравајућим фитиљем и распрскавајућим пуњењем, које садржи згуну са ≤ 25 g бљесковитог елемента згуре, са ≤ 33 % бљесковитог састава и ≥ 60 % инертног материјала, и предвиђен је за испаливање из бацачке прангије.	≤ 120 mm	1.3G
		Уређај без потисног пуњења, са успоравајућим фитиљем и распрскавајућим пуњењем који садржи шарене лопте и/или пиротехничке јединице, и предвиђен је за испаливање из бацачке прангије.	>300 mm	1.1G
		Уређај без потисног пуњења, са успоравајућим фитиљем и распрскавајућим пуњењем, које садржи шарене лопте ≤ 70 mm и/или пиротехничке јединице, са ≤ 25 % бљесковитог састава и ≤ 60 % пиротехничке материје, и предвиђен је за испаливање из бацачке прангије	>200 mm и ≤ 300 mm	1.3G

Тип	Укључује:/ синоними:	Дефиниција појма	Техничке карактеристике	Класификација
Висинска лопта, сферног или цилиндричног облика (<i>наставак</i>)		Уређај са избацујућим пуњењем са успоравајућим фитиљем и распрскавајућим пуњењем, који садржи шарене лопте ≤ 70 mm или пиротехничке јединице, са $\leq 25\%$ бљесковитог састава и $\leq 60\%$ пиротехничке материје, и предвиђен је за испаливање из бацачке прангије.	≤ 200 mm	1.3G
Батерија ватромета /Комбинација висинских ватромета	Ватрометни талас, бомбице, тортице, финални букет, шарена ложа, хибрид, многоцевке, батерија петарди, батерија петарди са упалаљачем	Скул, који укључује неколико елемената истог типа или различитих типова, који одговарају једном од типова ватрометних тела, набројаних у овој табели, са једном или две тачке паљења	Најопаснији тип ватрометног тела одређује класификацију.	
Римска свећа	Фестивалска свећа, комете	Цев, која садржи скуп пиротехничких јединица, које се састоје од наизменичног пиротехничке материје, потисног пуњења и преносног фитиља	Унутрашњи пречник ≥ 50 mm са бљесковитим саставом или < 50 mm са $> 25\%$ бљесковитим саставом Унутрашњи пречник ≥ 50 mm без бљесковитог састава Унутрашњи пречник < 50 mm и са $\leq 25\%$ бљесковитим саставом Унутрашњи пречник ≤ 30 mm и свака пиротехничка јединица ≤ 25 g, са $\leq 5\%$ бљесковитог састава	1.1 G 1.2G 1.3G 1.4G
Појединачни ватромет	Јединична римска свећа, мала напуњена прангија	Цев, која садржи пиротехничку јединицу, која се састоји од пиротехничких материја, потисног пуњења и са или без преносног фитиља	Унутрашњи пречник ≤ 30 mm, пиротехничка јединица > 25 g или $> 5\%$ и $\leq 25\%$ бљесковитог састава Унутрашњи пречник ≤ 30 mm, пиротехничке јединице ≤ 25 g и $\leq 5\%$ бљесковитог састава	1.3G 1.4G

Тип	Укључује:/ синоними:	Дефиниција појма	Техничке карактеристике	Класификација
Ракета	Звучна ракета, сигнална ракета, звиждућа ракета, бљештећа ракета, небеска ракета, стона ракета	Цев, која садржи пиротехничку материју или пиротехничке јединице, опремљена штапом или другим средствима за стабилизацију летења и предвиђена за подизање у ваздух	Само ефекти бљесковитог састава Бљесковит састав >25% пиротехничке материје >20 g пиротехничке материје и бљесковитог састава ≤ 25% ≤ 20 g пиротехничке материје, распрекавајуће пуњење у виду црног праха и ≤ 0, 13 g бљесковитог састава по праску и укупно ≤ 1 g	1.1G 1.1G 1.3G 1.4 G
Мине	Паковани вагромет, приземни, папирнати, цилиндрични	Цев, која садржи потисно пуњење и пиротехничке јединице и предвиђена је за размештање или учвршћивање на тлу. Главни ефекат састоји се у једнократног избацивању свих пиротехничких јединица са широким визуелним или звучним ефектом у ваздуху. Врећа од тканине или папира или цилиндар од тканине или од папира, који садржи потисно пуњење и пиротехничке јединице и предвиђене за сместање у бацачку прангију, да би функционисале као мине	>25% праха растреситог састава, бљесковитог и /или са ефектом праска ≥ 180 mm и ≤ 25 % праха растреситог састава, бљесковитог и /или са ефектом праска <180 mm и ≤ 25% праха растреситог састава, бљесковитог и /или са ефектом праска ≤ 150 g пиротехничке материје, који садржи ≤ 5 % праха растреситог састава, бљесковитог и/или са ефектом праска. Свака пиротехничка јединица ≤ 25 g, сваки ефекат праска <2 g; сваки звиждук, (ако постоји) ≤ 3g	1.1G 1.1G 1.3G 1.4G
Фонтана	Вулкан, венац водена фонтана, бенгалска ватра, водопад, фонтана пита, цилиндрична фонтана, конусна фонтана, бакља.	Неметална чаура, која садржи пресовану или збијену пиротехничку материју, која ствара искру и пламен	≥ 1 kg пиротехничке материје < 1 kg пиротехничке материје	1.3G 1.4G

Тип	Укључује:/ синоними:	Дефиниција појма	Техничке карактеристике	Класификација
Чаробна свећа (спарклер)	Чаробна свећа, која се држи у руци, чаробна свећа, која се не држи у руци, чаробна свећа са жицом	Крута жица, делимично обложена (на једном крају) споро горућом пиротехничком материјом, са или без упаљача	Чаробне свеће на бази перхлората > 5 g по јединици или >10 јединица по паковању Чаробне свеће на бази перхлората ≤ 5 g по јединици и ≤ 10 по паковању чаробних свећа на бази нитрата ≤ 30 g по јединици	1.3G 1.4G
Бенгалска свећа	Бенгалска ватра	Неметални штап, делимично обложен (на једном крају) спорогорућом пиротехничком материјом и предвиђен за држање у руци	Јединица на бази перхлората >5 g по јединици или >10 јединица по паковању. Јединица на бази перхлората ≤ 5 g по јединици и ≤ 10 g јединица по паковању; јединице на бази нитрата ≤ 30 g по јединици.	1.3G 1.4G
Ватрометна тела са малом опасношћу, стона и за прославе	Стона бомбика, грмећи прасак, чегрталка, димна, магла, змија, свигац, пчелица, пуцаљка (жабица)	Уређај предвиђен за стварање веома ограниченог визуелног и/или звучног ефекта, који садржи малу количину пиротехничке материје и/или експлозивног састава	Чегрталке и грмећи прасак могу садржати до 1,6 mg фулмината сребра; пуцаљке и пуцаљке за прославе могу да садрже до 16 mg смесе калијумхлората са црвеним фосфором; остали артикли могу садржати до 5 g пиротехничке материје, али не и бљесковитог састава	1.4G

Тип	Укључује:/ синоними:	Дефиниција појма	Техничке карактеристике	Класификација
Зврк (вртуљак)	Ваздушни вртуљак, хеликоптер, ловац, вртуљак за подлогу	Неметална цев која садржи пиротехничку материју који производи гас и искру, са саставом за или без бучног ефекта, са или без крилица	Пиротехничка материје по јединици > 20 g, који садржи ≤ 3% бљесковитог састава за стварање ефекта праска или ≤ 5 g звиждућег састава	1.4G
Вртећи точак	Саксонско сунце	Скуп који укључује уређај за избацивање, који садржи пиротехничку материју и који је опремљен помоћним средствима ради учвршћивања на држач, да би могао да се окреће	Пиротехничка материје по јединици ≤ 20 g који садржи ≤ 3% бљесковитог састава за стварање ефекта праска или ≤ 5 g звиждућег састава.	1.4G
Ваздушни точак	Летећи саксонац, НЛО, летећи тањир	Цеви које садрже потисно пуњење и пиротехничку материју који ствара искру, пламен и/или бучни ефекат при чему су чауре причвршћене на носећем обручу	≥ 1 kg укупне количине пиротехничке материје, без ефекта праска, сваки звиждук (уколико постоји) ≤ 25 g и по точку ≤ 50 g звиждућег састава < 1 kg укупне количине пиротехничке материје, без ефекта праска, сваки звиждук (уколико постоји) ≤ 5 g и по точку ≤ 10 g звиждућег састава	1.3G
			>200 g укупне количине пиротехничке материје или >60 g по потисном уређају, ≤ 3% бљесковитог састава са ефектом праска, сваки звиждук (уколико постоји) ≤ 25 g и по точку ≤ 50 g звиждућег састава	1.4G
			≤ 200 g укупне количине пиротехничке материје или ≤ 60 g пиротехничке материје по потисном уређају. ≤ 3% бљесковитог састава са ефектом праска, сваки звиждук (уколико постоји) ≤ 5 g и по точку ≤ 10 g звиждућег састава	1.3G

Тип	Укључује:/ синоними:	Дефиниција појма	Техничке карактеристике	Класификација
Гарнитура ватрометних тела	Гарнитура ватрометних тела за приказивање, гарнитура ватрометних тела за појединце ради коришћења на отвореном простору и у просторијама.	Гарнитура неколико типова празничних ватрометних тела, од којих сваки одговара једном од типова набројаних у овој табели.	Најопаснији тип ватрометног тела одређује класификацију.	
Петарда	Празнична петарда, митраљез	Скуп цеви (од папира или картона) повезан пиротехничким фитиљем, при чему је свака цев предвиђена за стварање звучног ефекта.	Свака цев ≤ 140 mg бљесковитог састава или ≤ 1 g црног праха.	1.4 G
Фитиљна петарда	Ватромет, петарда са бљеском, димни крекер	Неметална цев, која садржи прасковит састав, намењена за стварање звучног ефекта.	>2 g бљесковитог састава по јединици ≤ 2 g бљесковитог састава по јединици и ≤ 10 g по унутрашњем паковању ≤ 1 g бљесковитог састава по јединици и ≤ 10 g по унутрашњем паковању или ≤ 10 g црног праха по јединици	1.1G 1.3G 1.4G

2.2.1.1.8 **Искључење из класе 1**

2.2.1.1.8.1 Материја и предмет може да буде искључен из класе 1 на основу резултата испитивања и дефиниције појма за класу 1 уз одобрење надлежног органа било које ADR-Уговорне стране, која такође може да призна одобрење издато од надлежног органа земље која није ADR-Уговорна страна, под условом да је ово одобрење издато у складу са примењивим поступком RID, ADR, ADN, IMDG-Code или ICAO техничким инструкцијама.

2.2.1.1.8.2 Одобрењем надлежног органа у складу са 2.2.1.1.8.1 предмет се може искључити из класе 1, уколико три неупакована предмета, која се за предвиђену функцију активирају сопственим средством за покретање или паљење или екстерним (спољним) средством за функцију у пројектованом режиму, испуњавају следеће критеријуме испитивања, да:

- (a) ни једна спољна површина нема температуру већу од 65 °C. Може се прихватити тренутни скок температуре до 200 °C;
- (b) нема пуцање или разбијање спољног кућишта или померање предмета или са њега одвојених делова више од једног метра у сваком правцу.

Напомена: *Ако целовитост предмета може да буде угрожено у случају спољног пожара, ови критеријуми морају да буду испитани испитивањем отпорности на пожар, као што је описано у ISO 12097-3.*

- (c) нема чујни прасак са највишом вредношћу изнад 135 dB (C) на удаљености од једног метра;
- (d) нема бљеска или пламена који може да упали материјал као што је лист папира од $80 \pm 10 \text{ g/m}^2$ у контакту са предметом; и
- (e) нема стварање дима, паре и прашине у количинама које смањују видљивост у комори од 1 m^3 оивиченој плочама одговарајуће величине, за више од 50%, при чему се мерење врши калибрираним мерачем осветљења (луксметар) или радиометар, који је смештен на удаљеност од једног метра од константног извора светла постављеног на средину супротног зида. Могу да се користе опште смернице за испитивање оптичке густине у Стандарду ISO 5659-1 и опште смернице за фотометрични поступак описан у одељку 7.5 у Стандарду ISO 5659-2 или слични методи за мерење оптичке густине, који служе истој сврси. Мора да се користи одговарајућа хауба за покривање, која обухвата задњи део и странице мерача осветљења, да би се ефекти светла, који не зраче директно из извора светла, или расипана светлост самњила на најмању меру.

Напомена 1: *Ако се у току испитивања у вези критеријума (a), (b) или (c) не утврди или утврди само веома мали дим, може да се одустане од испитивања наведене у ставу (e).*

Напомена 2: *Надлежни органпоменут у 2.2.1.1.8.1, може да наложи испитивање предмета у свом паковању ако се утврди да предмет упакован за транспорт може да представља већу опасност.*

2.2.1.2 **Материје и предмети који нису дозвољени за транспорт**

2.2.1.2.1 Експлозивне материје, које према критеријумима Приручника за испитивања и критеријуме, Део I, показују недозвољено високу осетљивост или код којих може настати спонтана реакција, као и експлозивне материје и предмети са експлозивном материјом, које се не могу сврстати у неки од назива наведених у табели А, поглавља 3.2 или у неки од назива Н.Д.Н., нису дозвољени за транспорт.

2.2.1.2.2 Предмети групе компатибилности К (1.2К, UN 0020 и 1.3К, UN 0021) нису дозвољени за транспорт.

2.2.1.3 Списак заједничких назива

класификациони кôд (види 2.2.1.1.4)	UN- број	Назив материје или предмета
1.1A	0473	ЕКСПЛОЗИВНЕ МАТЕРИЈЕ, Н.Д.Н.
1.1B	0461	КОМПОНЕНТЕ ИНИЦИЈАЛНОГ ЛАНЦА, Н.Д.Н.
1.1C	0474 0497 0498 0462	ЕКСПЛОЗИВНЕ МАТЕРИЈЕ, Н.Д.Н. РАКЕТНО ГОРИВО, ТЕЧНО РАКЕТНО ГОРИВО, ЧВРСТО ПРЕДМЕТИ, ЕКСПЛОЗИВНИ, Н.Д.Н.
1.1D	0475 0463	ЕКСПЛОЗИВНЕ МАТЕРИЈЕ, Н.Д.Н. ПРЕДМЕТИ, ЕКСПЛОЗИВНИ, Н.Д.Н.
1.1E	0464	ПРЕДМЕТИ, ЕКСПЛОЗИВНИ, Н.Д.Н.
1.1F	0465	ПРЕДМЕТИ, ЕКСПЛОЗИВНИ, Н.Д.Н.
1.1G	0476	ЕКСПЛОЗИВНЕ МАТЕРИЈЕ, Н.Д.Н.
1.1L	0357 0354	ЕКСПЛОЗИВНЕ МАТЕРИЈЕ, Н.Д.Н. ПРЕДМЕТИ, ЕКСПЛОЗИВНИ, Н.Д.Н.
1.2B	0382	КОМПОНЕНТЕ ИНИЦИЈАЛНОГ ЛАНЦА, Н.Д.Н.
1.2C	0466	ПРЕДМЕТИ, ЕКСПЛОЗИВНИ, Н.Д.Н.
1.2D	0467	ПРЕДМЕТИ, ЕКСПЛОЗИВНИ, Н.Д.Н.
1.2E	0468	ПРЕДМЕТИ, ЕКСПЛОЗИВНИ, Н.Д.Н.
1.2F	0469	ПРЕДМЕТИ, ЕКСПЛОЗИВНИ, Н.Д.Н.
1.2L	0358 0248 0355	ЕКСПЛОЗИВНЕ МАТЕРИЈЕ, Н.Д.Н. УРЕЂАЈИ, КОЈИ СЕ АКТИВИРАЈУ ВОДОМ, са детонатором, избацним или погонским пуњењем ПРЕДМЕТИ, ЕКСПЛОЗИВНИ, Н.Д.Н.
1.3C	0132 0477 0495 0499 0470	БРЗОГОРЕЋЕ МЕТАЛНЕ СОЛИ АРОМАТИЧНИХ НИТРОДЕРИВАТА, Н.Д.Н. ЕКСПЛОЗИВНЕ МАТЕРИЈЕ, Н.Д.Н. РАКЕТНО ГОРИВО, ТЕЧНО РАКЕТНО ГОРИВО, ЧВРСТО ПРЕДМЕТИ, ЕКСПЛОЗИВНИ, Н.Д.Н.
1.3G	0478	ЕКСПЛОЗИВНЕ МАТЕРИЈЕ, Н.Д.Н.
1.3L	0359 0249 0356	ЕКСПЛОЗИВНЕ МАТЕРИЈЕ, Н.Д.Н. УРЕЂАЈИ, КОЈИ СЕ АКТИВИРАЈУ ВОДОМ, са детонатором, избацним или погонским пуњењем ПРЕДМЕТИ, ЕКСПЛОЗИВНИ, Н.Д.Н.
1.4B	0350 0383	ПРЕДМЕТИ, ЕКСПЛОЗИВНИ, Н.Д.Н. КОМПОНЕНТЕ ИНИЦИЈАЛНОГ ЛАНЦА, Н.Д.Н.
1.4C	0479 0501 0351	ЕКСПЛОЗИВНЕ МАТЕРИЈЕ, Н.Д.Н. РАКЕТНО ГОРИВО, ЧВРСТО ПРЕДМЕТИ, ЕКСПЛОЗИВНИ, Н.Д.Н.
1.4D	0480 0352	ЕКСПЛОЗИВНЕ МАТЕРИЈЕ, Н.Д.Н. ПРЕДМЕТИ, ЕКСПЛОЗИВНИ, Н.Д.Н.
1.4E	0471	ПРЕДМЕТИ, ЕКСПЛОЗИВНИ, Н.Д.Н.
1.4F	0472	ПРЕДМЕТИ, ЕКСПЛОЗИВНИ, Н.Д.Н.

1.4G	0485 ЕКСПЛОЗИВНЕ МАТЕРИЈЕ, Н.Д.Н. 0353 ПРЕДМЕТИ, ЕКСПЛОЗИВНИ, Н.Д.Н.
1.4S	0481 ЕКСПЛОЗИВНЕ МАТЕРИЈЕ, Н.Д.Н. 0349 ПРЕДМЕТИ, ЕКСПЛОЗИВНИ, Н.Д.Н. 0384 КОМПОНЕНТЕ ИНИЦИЈАЛНОГ ЛАНЦА, Н.Д.Н.
1.5D	0482 ЕКСПЛОЗИВНЕ МАТЕРИЈЕ, ВРЛО НЕОСЕТЉИВЕ (материје EVI ^a), Н.Д.Н.
1.6N	0486 ПРЕДМЕТИ, ЕКСПЛОЗИВНИ, ВЕОМА НЕОСЕТЉИВИ (ПРЕДМЕТИ, EEI ^b)
	0190 УЗОРЦИ ЕКСПЛОЗИВНИХ МАТЕРИЈА, различити од иницијалног експлозива <i>Напомена: Подкласа и група компатибилности се одређује у договору са надлежним органом и према принципима става 2.2.1.1.4.</i>

^{a)} EVI = explosive, very insensitive (експлозив, веома неосетљив)

^{b)} EEI = explosive, extremely insensitive (експлозив, екстремно неосетљив)

2.2.1.4

Појмовник назива

Напомена 1: *Циљ описа у појмовнику није да замени испитивања нити да одреди класификацију опасности појединих материја или предмета класе I. Сврставање у праве подкласе и одлука да ли се материја или предмет сврставају у групу компатибилности S, мора се донети на основу испитивања производа према Приручнику за испитивања и критеријуме Део I или аналогно сличном производу, који је већ испитан и разврстан према поступцима Приручника за испитивања и критеријуме.*

Напомена 2: *Након назива потребно је додати одговарајући UN број (поглавље 3.2, табела A, рубрика 2). Везано за класификациони код, види 2.2.1.1.4.*

АВИО-БОМБЕ, СА ЗАПАЉИВОМ ТЕЧНОШЋУ, са експлозивним пуњењем: UN бројеви 0399, 0400

Предмети, који се бацају из авиона и који се састоје од једног танка (резервоара), који садржи запаљиву течност и једног експлозивног пуњења.

АВИО-БОМБЕ са експлозивним пуњењем: UN бројеви 0033, 0291

Предмети са експлозивном материјом, који се бацају из авиона, са сопственим начинима за иницирање, који немају два или више делотворна заштитна механизма.

АВИО-БОМБЕ са експлозивним пуњењем: UN бројеви 0034, 0035

Предмети са експлозивном материјом, који се бацају из авиона, без сопственог начина за иницирање или са сопственим начином за иницирање који садржи два или више делотворна заштитна механизма.

АВИО-БОМБЕ, ФОТО-ФЛЕШ: UN бројеви 0039, 0299

Предмети са експлозивном материјом, који се бацају из авиона, да би произвели краткотрајну интензивну светлост у фотографске сврхе. Они садрже „фото-флеш“ пиротехничке смесе.

АВИО-БОМБЕ, ФОТО-ФЛЕШ: UN 0037

Предмети са експлозивном материјом, који се бацају из авиона, да би произвели краткотрајну интензивну светлост у сврху фотографисања. Они садрже пуњење бризантних експлозивних материја са сопственим начинима за иницирање који немају два или више делотворна заштитна механизма.

АВИО-БОМБЕ, ФОТО-ФЛЕШ: UN 0038

Предмети са експлозивном материјом, који се бацају из авиона, да би произвели краткотрајну интензивну светлост у сврху фотографисања. Они садрже пуњење бризантних експлозивних материја без сопственог начина за иницирање или са сопственим начином за иницирање који има најмање два делотворна заштитна механизма.

БАКЉЕ, ВАЗДУШНЕ: UN бројеви 0093, 0403, 0404, 0420, 0421

Предмети, који садрже пиротехничке смесе и намењени су за бацање из авиона у циљу осветљавања, обележавања или за сигнализацију или упозорење.

БАКЉЕ, ПОВРШИНСКЕ: UN бројеви 0092, 0418, 0419

Предмети који садрже пиротехничке смесе и користе се на површини тла у циљу осветљавања, обележавања или за сигнализацију или упозорење.

БАРУТ, ЦРНИ, ПРЕСОВАН или БАРУТ, ЦРНИ, ГРАНУЛИСАН: UN 0028

Материја, која се састоји од обликованог црног барута.

БАРУТ, МАЛОДИМНИ: UN бројеви 0160, 0161, 0509

Материје на бази нитроцелулозе које се користе за израду погонских (барутних) пуњења. Овај појам укључује једнобазни барут за погонска пуњења [главна компонента нитроцелулоза (NC)], двобазни барут за погонска пуњења [главне компоненте су NC и нитроглицерин (NG)] и тробазни барут за погонска пуњења (главне компоненте су NC, NG и нитрогванидин).

Напомена: Изливан, пресован или упакован у кесице барут за погонска пуњења наведен је под ПУЊЕЊА, ПОГОНСКА, ЗА АРТИЉЕРИЈУ или ПУЊЕЊА, ПОГОНСКА.

БОЈНЕ ГЛАВЕ, РАКЕТНЕ са детонатором или избацним пуњењем: UN 0370

Предмети, који се састоје од инертног корисног терета и малог пуњења од бризантне или погонске експлозивне материје, без сопственог начина за иницирање или са сопственим начином иницирања који садржи најмање два или више делотворна заштитна механизма. Дизајниране су тако да су повезане са ракетним мотором и да разбацују користан терет. Овај назив обухвата и бојне главе за вођене ракете.

БОЈНЕ ГЛАВЕ, РАКЕТНЕ, са детонатором или избацним пуњењем: UN 0371

Предмети, који се састоје од инертног корисног терета и малог пуњења од бризантне или погонске експлозивне материје, са сопственим начином за иницирање који нема два или више делотворна заштитна механизма. Дизајниране су тако да су повезане са ракетним мотором и да разбацују користан терет. Овај назив обухвата и бојне главе за вођене ракете.

БОЈНЕ ГЛАВЕ, РАКЕТНЕ са експлозивним пуњењем: UN 0369

Предмети, који садрже бризантне експлозивне материје са сопственим начином за иницирање који нема два или више делотворна заштитна механизма. Дизајниране су тако да су повезане са ракетним мотором. Овај назив обухвата и бојне главе за вођене ракете.

БОЈНЕ ГЛАВЕ, РАКЕТНЕ са експлозивним пуњењем: UN бројеви 0286, 0287

Предмети, који садрже бризантне експлозивне материје, без сопственог начина за иницирање или са сопственим начином за иницирање који садрже најмање два делотворна заштитна механизма. Дизајниране су тако да су повезане са ракетним мотором. Овај назив обухвата и бојне главе за вођене ракете.

БОЈНЕ ГЛАВЕ, ТОРПЕДНЕ са експлозивним пуњењем: UN 0221

Предмети, који садрже бризантне експлозивне материје, без сопственог начина за иницирање или са сопственим начином за иницирање који садржи најмање два делотворна заштитна механизма. Дизајниране су тако да су повезане са торпедом.

БОМБЕ, ДУБИНСКЕ: UN 0056

Предмети, који се састоје од пуњења од бризантног експлозива у бурету или пројектилу, без сопственог начина за иницирање или са сопственим начином за иницирање који има два или више делотворних заштитних механизма. Дизајнирани су да детонирају под водом.

БОМБЕ, ручне и МИНЕ, тромблонске, ВЕЖБОВНЕ: UN бројеви 0110, 0318, 0372, 0452

Предмети без распрскавајућег експлозивног пуњења, који су предвиђени за бацање руком или испаливање са пушке. Они садрже уређај за паљење, а могу да садрже и пуњење за обележавање на циљу.

БОМБЕ, ручне и МИНЕ, тромблонске, са експлозивним пуњењем: UN бројеви 0284, 0285

Предмети, који су предвиђени за бацање руком или испаливање са пушке. Они немају сопствени начин за иницирање или имају сопствени начин иницирања са два или више делотворна заштитна механизма.

БОМБЕ, ручне и МИНЕ, тромблонске, са експлозивним пуњењем: UN бројеви 0292, 0293

Предмети, који су предвиђени бацање руком или испаливање са пушке. Они имају сопствени начин за иницирање који не садржи два или више делотворна заштитна механизма.

ВАТРОМЕТНА ТЕЛА: UN бројеви 0333, 0334, 0335, 0336, 0337

Предмети који садрже пиротехничке смесе, а намењени су забави.

ГЕНЕРАТОРИ ГАСА ЗА ВАЗДУШНЕ ЈАСТУКЕ или МОДУЛИ ЗА ВАЗДУШНЕ ЈАСТУКЕ или ЗАТЕЗАЧИ ПОЈАСЕВА: UN 0503

Предмети, који садрже пиротехничке смесе и који се користе за ваздушне јастуке или сигурносне појасеве у возилима за заштиту људи.

ДЕТОНАТОРСКЕ КАПИСЛЕ ЗА МУНИЦИЈУ: UN бројеви 0073, 0364, 0365, 0366

Предмети, који се састоје мале пластичне или металне кошуљице у коју су смештене експлозивне материје као што су олово азид, пентрит или комбинације експлозивних материја. Они су намењени изазивању детонације у иницијалном ланцу муницијских упаљача.

ДЕТОНАТОРСКЕ КАПИСЛЕ, ЕЛЕКТРИЧНЕ рударске: UN бројеви 0030, 0255, 0456

Предмети, који су посебно намењени за активирање привредних бризантних експлозива. Ове каписле могу бити са тренутним дејством или могу да садрже елемент за успорено дејство. Електричне детонаторске каписле се активирају електричном струјом.

ДЕТОНАТОРСКЕ КАПИСЛЕ, рударске: UN бројеви 0029, 0267, 0455

Предмети, који су посебно намењени за активирање привредних бризантних експлозива. Ове каписле могу бити са тренутним дејством или могу да садрже елемент за успорено дејство. Ове детонаторске каписле се активирају помоћу ударних и запаљивих цевчица, спорогорећег штапина, других средстава за паљење или детонирајућим штапином. Овај назив обухвата и преноснике детонације али не укључује детонирајући штапин.

ДЕТОНАТОРСКЕ КАПИСЛЕ, КОМПЛЕТИРАНЕ за рушење: UN бројеви 0360, 0361, 0500

Детонаторске каписле су комплетиране спорогорећим штапином, ударним или запаљивим цевчицама или детонирајућим штапином и са њима се активирају. Ове каписле могу бити са тренутним дејством или садрже елемент за успорено дејство. Овај назив обухвата и преноснике детонације који садрже детонирајући штапин.

ДЕТОНИРАЈУЋИ ШТАПИН, СА СЛАБИМ СПОЉНИМ ЕФЕКТОМ, у металној облози: UN 0104

Предмет, који се састоји из језгра од бризантне експлозивне материје у цеви од меког метала са или без заштитне облоге. Количина експлозивне материје је толико мала, да може доћи само до мањег спољног дејства.

ДЕТОНИРАЈУЋИ ШТАПИН, у металној облози: UN бројеви 0102, 0290

Предмет, који се састоји из језгра од бризантне експлозивне материје у цеви од меког метала са или без заштитне облоге.

ЕКСПЛОЗИВ, ПРИВРЕДНИ, ТИП В: UN бројеви 0082, 0331

Материје, које се састоје од

- (a) смесе амонијумнитрата или других неорганских нитрата са експлозивним материјама, као што је тринитротолуен (тротил, TNT), са или без других материја, као дрвно брашно или алуминијум у праху, или
- (b) смесе амонијумнитрата или других неорганских нитрата са другим сагорљивим, неексплозивним материјама. У оба случаја ове експлозивне материје могу да садрже инертне састојке, као што је дијатомејска земља или адитиве, као што су боје и стабилизатори. Ове експлозивне материје не смеју да садрже нитроглицерин или сличне течне органске нитрате нити хлорате.

ЕКСПЛОЗИВ, ПРИВРЕДНИ, ТИП С: UN 0083

Материје, које се састоје од смесе калијум- или натријумхлората или калијум-, натријум- или амонијумперхлората са органским нитро-једињењима или сагорљивим материјама, као што су дрвно брашно, алуминијум у праху или угљоводоници. Оне могу, осим тога, да садрже инертне састојке као што је дијатомејска земља и адитиве као што су боје и стабилизатори. Ове експлозивне материје не смеју да садрже нитроглицерин или сличне течне органске нитрате.

ЕКСПЛОЗИВ, ПРИВРЕДНИ, ТИП D: UN 0084

Материје, које се састоје од смесе органских нитрираних једињења и сагорљивих материја, као што су угљоводоници и алуминијум у праху. Оне могу да садрже инертне састојке, као што је дијатомејска земља и адитиве, као што су боје и стабилизатори. Ове експлозивне материје не смеју да садрже нитроглицерин или сличне течне органске нитрате, хлорате или амонијумнитрат. Овај назив генерално обухвата и пластичне експлозиве.

ЕКСПЛОЗИВ, ПРИВРЕДНИ, ТИП А: UN 0081

Материје, које се састоје од течних органских нитрата, као што је нитроглицерин или смесе таквих материја, са једним или више следећих састојака: нитроцелулоза, амонијумнитрат или други неоргански нитрати, ароматична нитро-једињења или сагорљиве материје као дрвно брашно или алуминијум у праху. Они могу осим тога да садрже и инертне састојке, као што је дијатомејска земља или адитиве, као што су боје или стабилизатори. Ове експлозивне материје имају прашкасту, желатинозну или еластичну структуру. Овај назив обухвата и динамите, разорни желатин, желатинозни динамит.

ЕКСПЛОЗИВ, ПРИВРЕДНИ, ТИП Е: UN бројеви 0241, 0332

Материје, које се састоје од воде као главног састојка и високог удела амонијумнитрата или других оксидирајућих средстава, која су у потпуности или делимично растворена. Други састојци могу да буду органска нитро-једињења, као што је тринитротолуен, угљоводоници или алуминијум у праху. Оне могу да садрже

инертне састојке, као што је дијатомејска земља и адитиве, као што су боје и стабилизатори. Овај назив обухвата емулзионе експлозивне материје, "Слурру" експлозивне материје, као и "водени желе".

ЕКСПЛОЗИВНЕ МАТЕРИЈЕ, ВРЛО НЕОСЕТЉИВЕ (Материје, EVI), Н.Д.Н.: UN 0482

Материје код којих постоји опасност од експлозије у маси, али које су тако неосетљиве, да под нормалним условима транспорта постоји само мала вероватноћа изазивања или прелаза из пожара у детонацију и које су испитане према Серии тестова 5.

ЗАКОВИЦЕ, ЕКСПЛОЗИВНЕ: UN 0174

Предмети, који се састоје од малог пуњења експлозивне материје унутар металне заковице.

ЈАКА СМЕСА, ВЛАЖНА, са најмање 17% (масених) алкохола; UN 0433

ЈАКА СМЕСА, ВЛАЖНА, са најмање 25% (масених) воде: UN 0159

Материја, која се састоји од нитроцелулозе, која је импрегнисана са највише 60% (масених) нитроглицерина, других течних органских нитрата или њихових смеса.

КАПИСЛЕ, ИНИЦИЈАЛНЕ: UN бројеви 0044, 0377, 0378

Предмети, који се састоје од металних или од пластичних кошуљица, у којима се налази мала количина смесе иницијалних експлозива, које се ударом лако пале. Оне служе као средство за активирање стрелачких метака и ударних топовских каписли за погонска пуњења.

КАПИСЛЕ, ТОПОВСКЕ, СА ПЛАМЕНИКОМ: UN бројеви 0319, 0320, 0376

Предмети, који се састоје од кратке топовске каписле и додатног пуњења од дефлагрирајуће експлозивне материје смештеног у цевчици, као што је црни барут, служе за припаљивање артиљеријских барутних пуњења, итд.

КОМПОНЕНТЕ, ИНИЦИЈАЛНОГ ЛАНЦА, Н.Д.Н.: UN бројеви 0382, 0383, 0384, 0461

Предмети са експлозивном материјом, чија је намена да детонацију или експлозивно сагоревање пренесе кроз иницијални ланац.

КУМУЛАТИВНА ПУЊЕЊА, без детонаторске каписле: UN бројеви 0059, 0439, 0440, 0441

Предмети, који се састоје од облоге са пуњењем од бризантне експлозивне материје са шупљином, која је обложена чврстим материјалом, а без сопственог начина за иницирање. Они су намењени за изазивање јаког, пробојног ефекта кумулативног млаза.

КУМУЛАТИВНА ПУЊЕЊА, ПРУЖНА, САВИТЉИВА: UN бројеви 0237, 0288

Предмети, који се састоје од језгра у облику латиничног слова "V" од бризантне експлозивне материје које је обложено савитљивим облогом.

МЕЦИ ЗА АЛАТЕ, БЕЗ ПРОЈЕКТИЛА: UN 0014

Предмети, коришћени у алатима који се састоје од затвореног кућишта патроне са централним или ивичним детонатором, са или без пуњења од бездимног или црног праха, али без пројектила.

МЕЦИ, ЗА НАФТНЕ БУШОТИНЕ: UN бројеви 0277, 0278

Предмети, који се састоје од облоге танких зидова од картона, метала или другог материјала и садрже искључиво погонско барутно пуњење које избацује каљени пројектил, у циљу пробијања канала у нафтним бушотинама.

Напомена: КУМУЛАТИВНА ПУЊЕЊА не спадају под ову дефиницију. Она су у овом појмовнику посебно наведена.

МЕЦИ, ЗА НАОРУЖАЊЕ, МАНЕВАРСКИ: UN бројеви 0014, 0326, 0327, 0338, 0413

Муниција, која се састоји од затворене чауре погонског пуњења са централним или ободним паљењем и од погонског пуњења од малодимног или црног барута, али без пројектила. Она служи за стварање јаког пуцња и користи се за вежбу, за почасне палбе, као погонско пуњење, за стартне пиштоље итд. Овај термин укључује и маневарску муницију.

МЕЦИ, ЗА НАОРУЖАЊЕ, СА ИНЕРТНИМ ПРОЈЕКТИЛОМ: UN бројеви 0012, 0328, 0339, 0417

Муниција, која се састоји од пројектила без распрскавајућег пуњења али има погонско пуњење са или без каписле. Метак може да садржи трасер, под предпоставком, да главна опасност потиче од погонског пуњења.

МЕЦИ, ЗА НАОРУЖАЊЕ са експлозивним пуњењем: UN бројеви 0005, 0007, 0348

Муниција, која се састоји од пројектила са распрскавајућим пуњењем са сопственим начином иницирања који нема два или више делотворних заштитних механизма; и погонског пуњења са или без топовске каписле. Овај термин укључује сједињену и полусједињену муницију, као и дводелну муницију уколико су све компоненте заједно упаковане.

МЕЦИ, ЗА НАОРУЖАЊЕ са експлозивним пуњењем: UN бројеви 0006, 0321, 0412

Муниција, која се састоји од пројектила са распрскавајућим пуњењем без сопственог начина иницирања или са сопственим начином за иницирање који садржи два или више делотворна заштитна механизма; и погонског пуњења са или без топовске каписле. Овај термин укључује сједињену и полусједињену муницију, као и дводелну муницију уколико су све компоненте заједно упаковане.

МЕЦИ, ЗА СТРЕЉАЧКО НАОРУЖАЊЕ, МАНЕВАРСКИ: UN бројеви 0014, 0327, 0338

Муниција, која се састоји од затворене чауре погонског пуњења са централним или ободним паљењем и од погонског пуњења од малодимног или црног барута. У чаури нема пројектила. Меци су дизајнирани да се испалују из оружја до калибра 19,1 мм и служе за стварање јаког пуцња, при вежбама, за почасне палбе, као погонско пуњење, за стартне пиштоље, итд.

МЕЦИ, ЗА СТРЕЉАЧКО НАОРУЖАЊЕ: UN бројеви 0012, 0339, 0417

Муниција, која се састоји од чауре погонског пуњења са централним или ободним паљењем и која садржи како погонско пуњење тако и пројектил. Она је намењена за испаливање из оружја калибра до највише 19,1 мм. Меци за ловачке пушке сачмаре било којег калибра су укључени у овај назив.

Напомена: Овај назив не укључује: МЕЦИ, ЗА СТРЕЉАЧКО НАОРУЖАЊЕ, МАНЕВАРСКИ који су одвојено наведени. Неки војни стрелачки меци такође нису укључени у ову дефиницију. Они су наведени под МЕЦИ, ЗА НАОРУЖАЊЕ, СА ИНЕРТНИМ ПРОЈЕКТИЛОМ.

МЕЦИ, СИГНАЛНИ: UN бројеви 0054, 0312, 0405

Предмети, који су намењени да избацују обојене бакље или друге сигнале из сигналних пиштоља, итд.

МИНЕ са експлозивним пуњењем: UN бројеви 0136, 0294

Предмети, који се у принципу састоје од облоге од метала или комбинованих материјала, који садрже бризантну експлозивну материју, са сопственим начином за активирање који нема два или више делотворна заштитна механизма. Они су намењени да се активирају приликом проласка бродова, возила или особа. Овај назив укључује и «Бангалор торпеда» (за раскидање жичаних препрека).

МИНЕ са експлозивним пуњењем: UN бројеви 0137, 0138

Предмети, који се у принципу састоје од облоге од метала или комбинованих материјала, који садрже бризантну експлозивну материју, без сопственог начина за активирање или са сопственим начином за активирање који садржи два или више делотворна заштитна механизма. Они су намењени да се активирају приликом проласка бродова, возила или особа. Овај назив укључује и «Бангалор торпеда» (за раскидање жичаних препрека).

МУНИЦИЈА, ВЕЖБОВНА: UN бројеви 0362, 0488

Муниција без главног експлозивног пуњења, али са разорним или избацним пуњењем. Уобичајено, ова муниција садржи и упаљач и погонско пуњење.

Напомена: Следећи предмети не спадају под ову дефиницију: РУЧНЕ БОМБЕ И ТРОМБЛОНСКЕ МИНЕ, ВЕЖБОВНЕ. Оне су овом појмовнику посебно наведене.

МУНИЦИЈА, ДИМНА, СА БЕЛИМ ФОСФОРОМ, са детонатором, избацним или погонским пуњењем: UN бројеви 0245, 0246

Муниција, која садржи бели фосфор као димну материју. Она такође садржи и једну или више следећих компоненти: погонско пуњење са топовском капислом и припалом; упаљач са детонатором или избацним пуњењем. Овај назив укључује димне ручне бомбе и димне тромблонске мине.

МУНИЦИЈА, ДИМНА са или без детонатора, избацног или погонског пуњења: UN бројеви 0015, 0016, 0303

Муниција, која садржи димне материје, као што су смеша хлорсулфонске киселине, титанијумтетрахлорид или неки пиротехнички састав који ствара дим, а базира се на хексахлоретану или црвеном фосфору. Уколико димна материја сама по себи није експлозивна, муниција такође садржи једну или више од следећих компоненти: погонско пуњење са топовском капислом и припалом; упаљач са детонатором или избацним пуњењем. Овај назив укључује и димне ручне бомбе и димне тромблонске мине.

Напомена: Следећи предмети не спадају под овај назив: СИГНАЛНА СРЕДСТВА, ДИМНА. Они су у овом појмовнику посебно наведени.

МУНИЦИЈА, ЗАПАЉИВА, СА БЕЛИМ ФОСФОРОМ са детонатором, избацним или потисним пуњењем: UN бројеви 0243, 0244

Муниција, која садржи бели фосфор као запаљиву материју. Она такође садржи и једну или више следећих компоненти: погонско пуњење са топовском капислом и припалом; упаљач са детонатором или избацним пуњењем.

МУНИЦИЈА, ЗАПАЉИВА, са запаљивом материјом у виду течности или гела, са

детонатором, избацним или погонским пуњењем: UN 0247

Муниција која садржи запаљиву материју у виду течности или гела. Уколико запаљива материја није сама по себи и експлозивна, она такође садржи и једну или више следећих компоненти: погонско пуњење са топовском капислом и припалом; упаљач са разорним или избацним пуњењем.

МУНИЦИЈА, ЗАПАЉИВА са или без детонатора, избацног или погонског пуњења: UN бројеви 0009, 0010, 0300

Муниција, која садржи запаљиву материју. Уколико запаљива материја није сама по себи експлозивна, она такође садржи једну или више следећих компоненти: погонско пуњење са топовском капислом и припалом; упаљач са детонатором или избацним пуњењем.

МУНИЦИЈА, ОСВЕТЉАВАЈУЋА, са или без детонатора, избацног или погонског пуњења: UN бројеви 0171, 0254, 0297

Муниција, дизајнирана да произведе појединачан интензиван извор светлости, који је намењен за осветљавање неког простора. Овај назив обухвата осветљавајуће метке, осветљавајуће ручне бомбе, тромблонске мине и пројектиле, као и осветљавајуће авио-бомбе и авио-бомбе за идентификацију циља.

Напомена: Следећи предмети не спадају у ову дефиницију: МЕЦИ, СИГНАЛНИ; СИГНАЛНА СРЕДСТВА, РУЧНА; СИГНАЛНА СРЕДСТВА, ЗА НЕСРЕЋЕ, бродска; БАКЉЕ, ВАЗДУШНЕ; БАКЉЕ, ПОВРШИНСКЕ. Они су у овом појмовнику посебно наведени.

МУНИЦИЈА, ОПИТНА: UN 0363

Муниција која садржи експлозивне материје и која служи за испитивање функционалности и отпорности нове муниције, делова оружја или оружних система.

МУНИЦИЈА, ХЕМИЈСКА, СА СУЗАВЦЕМ, са детонатором, избацним или погонским пуњењем: UN бројеви 0018, 0019, 0301

Муниција, која садржи материју за изазивање суза. Она такође садржи једну или више следећих компоненти: пиротехничку смесу, погонско пуњење са капислом и припалом; упаљач са разорним или избацним пуњењем.

ОКТОЛИТ (ОКТОЛ), сув или влажан са мање од 15% (масених) воде: UN 0266

Материја, која се састоји од хомогенизоване смесе циклотетраметил-ентетранитрамина (октоген, **НМХ**) и тринитротолуена (тротил, TNT).

ОКТОНАЛ: UN 0496

Материја, која се састоји од хомогенизоване смесе циклотетраметилентетранитрамина (октоген, **НМХ**), тринитротолуена (тротил, TNT) и алуминијума у праху.

ПАТРОНЕ, ЗА БЛЕСАК: UN бројеви 0049, 0050

Предмети, који се састоје од кућишта, елемента за паљење и „флеш“ пиротехничке смесе, а све повезано у једну целину и спремно за паљење.

ПЕНТОЛИТ, сув или влажан са мање од 15% (масених) воде: UN 0151

Материја, која се састоји од хомогенизоване смесе пентаеритритолтетранитрата (пентрит, **РЕТН**) и тринитротолуена (тротил, TNT).

ПЕРФОРАТОР, НАПУЊЕН, за чишћење нафтних бушотина, без детонаторске каписле: UN бројеви 0124, 0494

Предмети, који се састоје од челичних цеви или металних трака, у које су смештена кумулативна пуњења међусобно повезана преко детонирајућег штапина, без сопственог начина за иницирање.

ПИРОПАТРОНЕ, ЗА ТЕХНИЧКЕ СВРХЕ: UN бројеви 0275, 0276, 0323, 0381

Предмети, који су дизајнирани за изазивање механичких дејстава. Они се састоје од кућишта са пуњењем од дефлагирајуће експлозивне материје са сопственим средством за паљење. Гасни продукти дефлаграције служе за надувавање, производе линеарно или ротирајуће кретање, пробијају мембране, или врше функцију прекидача или вентила, избацују елементе за учвршћивање или средства за гашење.

ПИРОТЕХНИЧКА СМЕСА ЗА БЛЕСАК: UN бројеви 0094, 0305

Пиротехничка материја, која при паљењу емитује кратку интензивну светлост.

ПОЈАЧНИЦИ ДЕТОНАЦИЈЕ без детонаторске каписле: UN бројеви 0042, 0283

Предмети, који се састоје од бризантне експлозивне материје без сопственог начина за иницирање. Они служе за појачавање детонационог импулса детонаторске каписле или детонирајућег штапина.

ПОЈАЧНИЦИ ДЕТОНАЦИЈЕ СА ДЕТОНАТОРСКОМ КАПИСЛОМ: UN бројеви 0225, 0268

Предмети, који се састоје од бризантне експлозивне материје са сопственим начином иницирања. Они служе за појачавање детонационог импулса детонаторске каписле или детонирајућег штапина.

ПРАСКАЛИЦЕ, ЖЕЛЕЗНИЧКЕ: UN бројеви 0192, 0193, 0492, 0493:

Предмети, који садрже пиротехничку смесу, која приликом ломљења предмета емитује јак пуцањ. Они су намењени за постављање на железничке колосеке.

ПРЕДМЕТИ, ПИРОФОРНИ: UN 0380

Предмети, који садрже пирофорну материју (спонтано се пали у додиру са ваздухом) и експлозивну материју или неку експлозивну компоненту. Овај назив искључује предмете, који садрже бели фосфор.

ПРЕДМЕТИ, ЕКСПЛОЗИВНИ, ВЕОМА НЕОСЕТЉИВИ (ПРЕДМЕТИ, ЕЕД): UN 0486

Предмети, који садрже само екстремно неосетљиве детонирајуће материје (EIDS), који у нормалним условима транспорта показују само незнатну вероватноћу ненамерног иницирања или пропагације експлозивног процеса, и који су прошли Серију тестова 7.

ПРИПАЛЕ: UN бројеви 0121, 0314, 0315, 0325, 0454

Предмети, који садрже једну или више експлозивних материја дизајнирани да произведу дефлаграцију у иницијалном ланцу. Могу се активирати хемијским, електричним или механичким путем.

***Напомена:** Следећи предмети: ШТАПИН, ПРИПАЛНИ; ЦЕВЧИЦА, ПРИПАЛНА; ШТАПИН, БРЗОГОРЕЋИ; УПАЉАЧИ, БЕЗ ДЕТОНАТОРА; УПАЉАЧ, ЗА СПОРОГОРЕЋИ ШТАПИН; КАПИСЛЕ, ИНИЦИЈАЛНЕ; КАПИСЛЕ, ТОПОВСКЕ, СА ПЛАМЕНИКОМ; не спадају под ову дефиницију. Они су у овом појмовнику посебно наведене.*

ПРОЈЕКТИЛИ, инертни са трасером: UN 0345, 0424, 0425

Предмети, као што су гранате или зрна, који се испаљују из топова или других

артиљеријских оруђа, пушака или другог стрељачког наоружања.

ПРОЈЕКТИЛИ, са детонатором или избацним пуњењем: UN бројеви 0434, 0435

Предмети као што су гранате или зрна, који се испалајују из топова или других артиљеријских оруђа, пушака или другог стрељачког наоружања. Они служе за распршивање боја или других инертних материја за обележавање места поготка.

ПРОЈЕКТИЛИ, са детонатором или избацним пуњењем: UN бројеви 0346, 0347

Предмети као гранате или зрна, који се испалајују из топова или других артиљеријских оруђа. Они су без сопственог начина за иницирање или имају сопствени начин за иницирање са два или више делотворна заштитна механизма. Они служе за распршивање боја или других инертних материја за обележавање места поготка.

ПРОЈЕКТИЛИ, са детонатором или избацним пуњењем: UN бројеви 0426, 0427

Предмети као гранате или зрна, који се испалајују из топова или других артиљеријских оруђа. Они имају сопствени начин за иницирање који нема два или више делотворна заштитна механизма. Они служе за распршивање боја или других инертних материја за обележавање места поготка.

ПРОЈЕКТИЛИ, са експлозивним пуњењем: UN бројеви 0167, 0324

Предмети као што су гранате или зрна, који се испалајују из топова или других артиљеријских оруђа. Они имају сопствени начин за иницирање који нема два или више делотворна заштитна механизма.

ПРОЈЕКТИЛИ, са експлозивним пуњењем: UN бројеви 0168, 0169, 0344

Предмети, као што су гранате или меци, који се испалајују из топова или других артиљеријских оруђа. Они немају сопствени начин за иницирање или имају сопствени начин за иницирање са два или више делотворна заштитна механизма.

ПУЊЕЊА, БАРУТНА, АРТИЉЕРИЈСКА: UN бројеви 0242, 0279, 0414

Барутна пуњења у било ком физичком облику за дводелну артиљеријску муницију.

ПУЊЕЊА, ДОПУНСКА, ЕКСПЛОЗИВНА: UN 0060

Предмети, који се састоје од малих одвојивих појачника детонације, који се смештају у шупљину пројектила између упаљача и експлозивног (распрскавајућег) пуњења.

ПУЊЕЊА, ЕКСПЛОЗИВНА, ИНДУСТРИЈСКА без детонаторске каписле: UN бројеви 0442, 0443, 0444, 0445

Предмети, који се састоје од пуњења од бризантне експлозивне материје, без сопственог начина за иницирање и користе се за експлозивно заваривање, платирање, обликовање или за друге металуршке процесе.

ПУЊЕЊА, ЕКСПЛОЗИВНА, СА ПЛАСТИЧНИМ ВЕЗИВОМ: UN бројеви 0457, 0458, 0459, 0460

Предмети, који се састоје од бризантне експлозивне материје са пластичним везивом, који су произведени у специфичним облику без облоге и без сопственог начина за иницирање. Они служе за експлозивна пуњења пројектила и бојних глава.

ПУЊЕЊА, ЕКСПЛОЗИВНА, ЗА РУШЕЊЕ: UN 0048

Предмети, који су израђени од бризантне експлозивне материје у облози од картона, пластике, танког металног лима или неког другог материјала. Предмети су без

сопственог начина за иницирање или са сопственим средством за иницирање, који садржи најмање два делотворна заштитна механизма.

Напомена: Следећи предмети не спадају под Овај назив: АВИО-БОМБЕ, МИНЕ, ПРОЈЕКТИЛИ; итд. Они су у овом појмовнику посебно наведени.

ПУЊЕЊА ЗА ОТВАРАЊЕ, експлозивна: UN 0043

Предмети, који се састоје од малог експлозивног пуњења и служе за отварање пројектила, бојне главе или друге муниције, у циљу расејавања њиховог садржаја.

ПУЊЕЊА, ПОГОНСКА: UN бројеви 0271, 0272, 0415, 0491

Предмети који се састоје од пуњења погонског пуњења у било ком физичком облику, са или без омотача; користе се као компоненте ракетних мотора и као компоненте генератора гаса на пројектилама.

РАКЕТНО ГОРИВО, ТЕЧНО: UN бројеви 0495, 0497

Материје, које се састоје од течне дефлагрирајуће експлозивне материје и користе се за ракетни погон.

РАКЕТНО ГОРИВО, ЧВРСТО: UN бројеви 0498, 0499, 0501

Материје, које се састоје од чврсте дефлагрирајуће експлозивне материје и користе се за ракетни погон.

РАКЕТЕ, ЗА ИЗБАЦИВАЊЕ УЖЕТА: UN бројеви 0238, 0240, 0453

Предмети, који се састоје од ракетног мотора и намењени су за вучу ужета за собом.

РАКЕТЕ, СА ТЕЧНИМ РАКЕТНИМ ГОРИВОМ са експлозивним пуњењем: UN бројеви 0397, 0398

Предмети, који се састоје од цилиндра напуњеног течним ракетним горивом са једном или више млазница и са бојном главом. Овај назив укључује и вођене ракете.

РАКЕТЕ са избацним пуњењем: UN бројеви 0436, 0437, 0438

Предмети, који се састоје од ракетног мотора и избацног пуњења за избацивање корисног садржаја из бојне главе. Овај назив укључује и вођене ракете.

РАКЕТЕ са инертном бојном главом: UN бројеви 0183, 0502

Предмети, који се састоје од ракетног мотора и инертне бојне главе. Овај назив укључује и вођене ракете.

РАКЕТЕ са експлозивним пуњењем: UN бројеви 0180, 0295

Предмети, који се састоје од ракетног мотора и бојне главе, са сопственим начином за иницирање који нема два или више делотворна заштитна механизма. Овај назив укључује и вођене ракете.

РАКЕТЕ са експлозивним пуњењем: UN бројеви 0181, 0182

Предмети, који се састоје од ракетног мотора и бојне главе, без сопственог начина за иницирање или са сопственим начином за иницирање који има два или више делотворна заштитна механизма. Овај назив укључује и вођене ракете.

РАКЕТНИ МОТОРИ, СА ТЕЧНИМ РАКЕТНИМ ГОРИВОМ: UN бројеви 0395, 0396

Предмети, који се састоје од цилиндра који садржи течном ракетном горивом и

опремљени су са једном или више млазница. Они су намењени за погон ракете или вођене ракете.

РАКЕТНИ МОТОРИ, СА ХИПЕРГОЛНИМ ГОРИВОМ са или без избацног пуњења: UN бројеви 0250, 0322

Предмети, који се састоје од цилиндра који садржи хиперголно ракетно гориво и опремљени су са једном или више млазница. Они су намењени за погон ракете или вођене ракете.

РАКЕТНИ МОТОРИ; UN бројеви 0186, 0280, 0281

Предмети, који се састоје од експлозивне материје, у принципу од чврстог ракетног горива, које је смештено у цилиндар са једном или више млазница. Они су намењени за погон ракете или вођене ракете.

СЕКАЧ, КАБЛОВА, ЕКСПЛОЗИВНИ: UN 0070

Предмети који се састоје од уређаја у облику ножа, који се са малим пуњењем дефлагирајуће експлозивне материје потискује на наковањ.

СИГНАЛНА СРЕДСТВА, ДИМНА: UN бројеви 0196, 0197, 0313, 0487, 0507

Предмети, који садрже пиротехничке смесе које емитују дим. Они могу додатно да садрже и уређаје за емитовање звучних сигнала.

СИГНАЛНА СРЕДСТВА, ЗА НЕСРЕЋЕ, бродска: UN бројеви 0194, 0195, 0505, 0506

Предмети, који садрже пиротехничке смесе и намењени су за давање сигнала помоћу праска, пламена или дима или њихове комбинације.

СИГНАЛНА СРЕДСТВА, РУЧНА: UN бројеви 0191, 0373

Преносиви предмети, који садрже пиротехничке смесе и емитују видљиве сигнале или знаке упозорења. Овај назив обухвата и мала осветљавајућа средства, као што су сигналне бакље на аутопутевима, железничке сигналне бакље или мале сигналне бакље за случај несреће.

СРЕДСТВА ЗА СОНДИРАЊЕ, ЕКСПЛОЗИВНА: UN бројеви 0374, 0375

Предмети, који се састоје од пуњења бризантне експлозивне материје, без сопственог начина за иницирање или са сопственим начином за иницирање који има два или више делотворна заштитна механизма. Они се бацају са бродова и експлодирају или на унапред одређеној дубини или кад падну на дно мора.

СРЕДСТВА ЗА СОНДИРАЊЕ, ЕКСПЛОЗИВНА: UN бројеви 0204, 0296

Предмети, који се састоје од пуњења бризантне експлозивне материје, са сопственим начином за иницирање који нема два или више делотворна заштитна механизма. Они се бацају са бродова и експлодирају или на унапред одређеној дубини или кад падну на дно мора.

СРЕДСТВА, ПИРОТЕХНИЧКА, за техничке сврхе: UN бројеви 0428, 0429, 0430, 0431, 0432

Предмети, који садрже пиротехничке смесе и користе се за техничке сврхе, као на пример, за развијање топлоте, развијање гаса, позоришне ефекте, итд.

Напомена: *Следећи предмети не спадају под овај назив: све врсте муниције; МЕЦИ, СИГНАЛНИ; СЕКАЧ, КАБЛОВА, ЕКСПЛОЗИВНИ; ВАТРОМЕТНА ТЕЛА; БАКЉЕ, ВАЗДУШНЕ, БАКЉЕ,*

ПОВРШИНСКЕ; УРЕЂАЈ ЗА ИСКЉУЧИВАЊЕ, ЕКСПЛОЗИВНИ; ЗАКОВИЦЕ, ЕКСПЛОЗИВНЕ; СИГНАЛНА СРЕДСТВА, РУЧНА; СИГНАЛНА СРЕДСТВА, ЗА НЕСРЕЋЕ, бродска; ПРАСКАЛИЦЕ, ЖЕЛЕЗНИЧКЕ; СИГНАЛНА СРЕДСТВА, ДИМНА. Они су наведени посебно.

ТОРПЕДА са експлозивним пуњењем: UN 0329

Предмети, који се састоје од експлозивног погонског система, који торпедо покреће у води и од бојне главе, без сопственог начина за иницирање или са сопственим начином за иницирање који има два или више делотворна заштитна механизма.

ТОРПЕДА са експлозивним пуњењем: UN 0330

Предмети, који се састоје од експлозивног или неексплозивног погонског система, који торпедо покреће у води и бојне главе са сопственим начином иницирања који нема два или више делотворна заштитна механизма.

ТОРПЕДА са експлозивним пуњењем: UN 0451

Предмети, који се састоје од неексплозивног погонског система, који торпедо покреће у води и од бојне главе без сопственог начина за иницирање или са сопственим начином за иницирање који има два или више делотворна заштитна механизма.

ТОРПЕДА, СА ТЕЧНИМ ПОГОНСКИМ ГОРИВОМ са или без експлозивног пуњења: UN 0449

Предмети, који се састоје или од течног експлозивног погонског система, који торпедо покреће у води, са или без бојне главе; или од течног неексплозивног погонског система, који торпедо покреће у води, са бојном главом.

ТОРПЕДА, СА ТЕЧНИМ ПОГОНСКИМ ГОРИВОМ са инертном бојном главом: UN 0450

Предмети, који се састоје од течног експлозивног погонског система, који торпедо покреће у води и инертне бојне главе.

ТРАСЕРИ ЗА МУНИЦИЈУ: UN бројеви 0212, 0306

Затворени предмети, који садрже пиротехничке смесе, а намењени су за обележавање путање пројектила.

ТРИТОНАЛ: UN 0390

Материја, која се састоји од смесе тринитротолуена (тротил, TNT) и алуминијума у праху.

УЗОРЦИ ЕКСПЛОЗИВНИХ МАТЕРИЈА, различити од иницијалног експлозива: UN 0190

Нове или већ постојеће експлозивне материје или предмети са експлозивном материјом, који још нису сврстани ни под какав назив у табели А поглавља 3.2. и који се транспортују према упутствима надлежних органа у принципу у малим количинама, између осталог, у сврху тестирања, сврставања, истраживања или развоја, у сврху контроле квалитета или као трговачки узорци.

Напомена: Експлозивне материје или предмети са експлозивним материјама, који су већ сврстани у неки други назив у табели А поглавља 3.2, нису обухваћени овом дефиницијом.

УПАЉАЧИ, СА ДЕТОНАТОРОМ: UN бројеви 0106, 0107, 0257, 0367

Предмети, који садрже експлозивне компоненте, а намењени да иницирају детонацију у муницији. Они садрже механичке, електричне, хемијске или хидростатичке компоненте које иницирају детонацију. У принципу они имају заштитне механизме.

УПАЉАЧИ, ЗА СПОРОГОРЕЋИ ШТАПИН: UN 0131

Предмети различитог дизајна, који служе за паљење спорогорећег штапина а активирају се трењем, ломљењем или електрично.

УРЕЂАЈИ, ЗА РАСТРЕСАЊЕ, ЕКСПЛОЗИВНИ, без детонаторске каписле, за нафтне бушотине: UN 0099

Предмети, који се састоје од облоге са бризантном експлозивном материјом без сопственог начина за иницирање. Они се користе за разбијање стена у околини бушотине, ради лакшег истицања сирове нафте из стена.

УПАЉАЧИ, СА ДЕТОНАТОРОМ са заштитним механизмима: UN бројеви 0408, 0409, 0410

Предмети, који садрже експлозивне компоненте, а намењени су да иницирају детонацију у муницији. Они садрже механичке, електричне, хемијске или хидростатичке компоненте које иницирају детонацију. Упаљач са детонатором мора имати најмање два или више делотворна заштитна механизма.

УПАЉАЧИ, БЕЗ ДЕТОНАТОРА: UN бројеви 0316, 0317, 0368

Предмети, који садрже примарне експлозивне компоненте, а намењени су за изазивање дефлаграције у муницији. Они садрже механичке, електричне, хемијске или хидростатичке компоненте које иницирају дефлаграцију. Генерално, они имају заштитне механизме.

УРЕЂАЈ ЗА ИСКЉУЧИВАЊЕ, ЕКСПЛОЗИВНИ: UN 0173

Предмет, који се састоји од малог експлозивног пуњења са сопственим начином иницирања и шипке или спојнице. Он раскида шипку или спојницу и тренутно ослобађа опрему.

УРЕЂАЈИ, КОЈИ СЕ АКТИВИРАЈУ ВОДОМ са детонатором, избацним или погонским пуњењем: UN бројеви 0248, 0249

Предмети, чија функција се базира на физичко-хемијској реакцији њиховог садржаја са водом.

ХЕКСОЛИТ (ХЕКСОТОЛ), сув или влажан са мање од 15% (масених) воде: UN 0118

Материја, која се састоји од хомогенизоване смесе циклотриметилентринитрамина (хексоген, RDX) и тринитротолуена (тротил, TNT). Овај термин укључује и "Композицију В".

ХЕКСОТОНАЛ: UN 0393

Материја, која се састоји од хомогенизоване смесе циклотриметилентринитрамина (хексоген, RDX), тринитротолуена (тротил, TNT) и алуминијума у праху.

ЦЕВЧИЦА, ПРИПАЛНА, са металном облогом: UN 0103

Предмет, који се састоји од металне цевчице са језгром од дефлагрирајуће експлозивне материје.

ЦРНИ БАРУТ, у гранулама или у праху: UN 0027

Материја, која се састоји од фино самлевене смесе дрвеног угља или неке друге врсте угљеника и калијумнитрата или натријумнитрата са или без сумпора.

ЧАУРЕ, ЗА МУНИЦИЈУ, ПРАЗНЕ, СА ИНИЦИЈАЛНИМ ИЛИ ТОПОВСКИМ КАПИСЛАМА: UN бројеви 0055, 0379

Предмети, који се састоје из чауре за барутно пуњење од метала, пластике или неког другог незапаљивог материјала, у којима је топовска каписла једина експлозивна компонента.

ЧАУРЕ, ЗА МУНИЦИЈУ, САГОРИВЕ, ПРАЗНЕ, БЕЗ КАПИСЛИ: UN бројеви 0446, 0447

Предмети, који се састоје од чауре за барутно пуњење, која је у потпуности или делимично израђена од нитроцелулозе.

ШТАПИН, СПОРОГОРЕЋИ: UN 0105

Предмет, који се састоји од језгра од фино млевеног црног барута, који је увијен у савитљиву текстилну тканину са једном или више заштитних пресвлака. Он сагорева након припаљивања са унапред одређеном брзином без икаквог спољашњег експлозивног ефекта.

ШТАПИН, ПРИПАЛНИ: UN 0066

Предмет, који се састоји или од текстилних влакана, која су покривена црним барутом или неком другом пиротехничком смесом која брзо сагорева и налази се у савитљивој заштитној облози, или од језгра од црног барута у савитљивој текстилној мрежици. Он сагорева по дужини отвореним пламеном и служи за пренос паљења са једног уређаја на пуњење или капислу.

ШТАПИН, БРЗОГОРЕЋИ: UN 0101

Предмети, који се састоје од памучних влакана, која су импрегнирана финим црним барутом. Они сагоревају отвореним пламеном и користе се у иницијалним ланцима за паљење ватромета, итд.

ШТАПИН, ДЕТОНИРАЈУЋИ, савитљив: UN бројеви 0065, 0289

Предмет који се састоји из језгра од бризантне експлозивне материје обмотаног текстилним влакнима, са или без пресвлаке од пластике. Пресвлага није неопходна, ако је омотач непропустљив за прашину.

2.2.2 Класа 2: Гасови

2.2.2.1 Критеријуми

2.2.2.1.1 Појам класе 2 обухвата чисте гасове, смесе гасова, смесе једног или више гасова са једном или више материја и предмета, који садрже такве материје.

Гасови су материје, које

- (a) на 50 °C имају притисак паре од преко 300 kPa (3 бара) или
- (b) се на 20 °C и при стандардном притиску од 101,3 kPa налазе у потпуно гасовитом стању.

Напомена 1: *UN 1052 флуороводоник је ипак материја класе 8.*

Напомена 2: *Чист гас може да садржи друге састојке, који потичу из процеса производње или који су додати, да би се одржала стабилност производа, под условом да концентрација ових састојака не мења класификацију или прописе о транспорту, као што је степен пуњења, притисак пуњења или притисак испитивања.*

Напомена 3: *Називи н.д.н. у 2.2.2.3. могу да обухвате како чисте гасове тако и смесе гасова.*

2.2.2.1.2 Материје и предмети класе 2 су подељени како следи:

1. *Компримовани гас:* гас који се у транспортној амбалажи под притиском, на -50 °C налази у потпуно гасовитом стању; ова категорија обухвата све гасове, који имају критичну температуру од највише -50 °C.
2. *Гас у течном стању:* гас који се у транспортној амбалажи под притиском на температурама преко -50°C делимично налази у течном стању. Разликује се:
 - гас претворен у течност под високим притиском:* гас који има критичну температуру изнад -50 °C до највише +65 °C; и
 - гас претворен у течност под ниским притиском:* гас који има критичну температуру изнад +65 °C.
3. *Дубоко расхлађен течни гас:* гас који се у транспортној амбалажи, због своје ниске температуре, делимично налази у течном стању.
4. *Растворен гас:* гас који је у транспортној амбалажи под притиском, растворен у растварачу у течној фази.
5. Аеросол распршивачи и мале посуде са гасом (гасне патроне).
6. Други предмети, који садрже гас под притиском.
7. Гасови који нису под притиском, а који подлежу посебним захтевима (узорци гасова).
8. Хемикалије под притиском: течна материја, материја у облику пасте или праха, стављена под притисак погонским средством, која одговара дефиницији појма за компримовани гас или гас у течном стању и смесе ових материја.

2.2.2.1.3 Материје и предмети класе 2 (изузев аеросола и хемикалија под притиском) у зависности од њихових опасних особина сврставају се у једну од следећих група:

- A загушљиви;
- O оксидирајући;
- F запаљиви;
- T отровни;
- TF отровни, запаљиви;
- TC отровни, нагризајући;
- TO отровни, оксидирајући;
- TFC отровни, запаљиви, нагризајући;
- TOC отровни, оксидирајући, нагризајући;

Ако према овим критеријумима гасови или смесе гасова имају опасне особине, које се могу сврстати у више од једне групе, предност над свим осталим групама имају групе обележене словом Т. Групе обележене словом F имају предност над групама обележеним словима А или О.

Напомена 1: У Модел прописима UN, у IMDG-кóду и у Техничким упутствима ICAO, гасови се на основу њихове главне опасности разврставају у следеће три подкласе:

Подкласа 2.1: запаљиви гасови (одговара групама, које су обележене великим словом F)

Подкласа 2.2: незапаљиви, неотровни гасови (одговара групама, које су обележене великим словима А или О)

Подкласа 2.3: отровни гасови (одговара групама које су обележене великим словима T, тј. T, TF, TC, TO, TFC и TOC).

Напомена 2: *Мале посуде са гасом (UN 2037) сврставају се у групе А до TOC у зависности од опасности која проистиче из њиховог садржаја. За аеросоле (UN 1950) види 2.2.2.1.6. За хемикалије под притиском (UN бројеви 3500 до 3505), види 2.2.2.1.7.*

Напомена 3: *Нагризајући гасови матрају се отровним и због тога се сврставају у групе TC, TFC или TOC.*

2.2.2.1.4 Ако нека смеша класе 2, поименично наведена у табели А поглавља 3.2 одговара другачијим критеријумима него што је наведено у 2.2.2.1.2. и 2.2.2.1.5, у том случају ова смеша се класификује према критеријумима и сврстава у одговарајући назив н.д.н.

2.2.2.1.5 Материје и предмети (изузев аеросола и хемикалија под притиском) класе 2 који нису поименично наведени у табели А поглавља 3.2 се класификују према ставовима 2.2.2.1.2. и 2.2.2.1.3 у један од заједничких назива наведених у 2.2.2.3. При томе треба применити следеће критеријуме:

Загушљиви гасови

Неоксидирајући, незапаљиви и неотровни гасови, који разблажују или потискују кисеоник који се нормално налази у атмосфери.

Запаљиви гасови

Гасови, који на 20 °C и при стандардном притиску од 101,3 kPa

(а) су запаљиви у смеси са ваздухом од највише 13 % запремине или

(б) поседују обим експлозивности са ваздухом од најмање 12 процентних поена независно од доње границе експлозивности.

Запаљивост се мора утврдити испитивањима или прорачунима према методама усвојеним од стране ISO (види стандард ISO 10156:2010).

Ако на располагању стоје само недовољни подаци за примену ових метода, могу се користити испитивања према упоредивим методама, која су призната од стране надлежних органа земље порекла.

Ако земља порекла није Уговорна Страна ADR, тада методе морају бити признате од надлежних органа прве државе Уговорне стране ADR, на коју пошиљка наилази.

Оксидирајући гасови

Гасови, који у принципу, додавањем кисеоника могу изазивати или подстицати сагоревање других материја, јаче него што то чини ваздух. То су чисти гасови са способношћу оксидације више од 23,5 %, која се одређује према методи утврђеној у стандарду **ISO 10156:2010**.

Отровни гасови

Напомена: Гасови, који због свог нагривајућег дејства делимично или потпуно одговарају критеријумима отровности, сврставају се као отровни. Због могуће додатне опасности нагривајућег дејства, види и критеријуме под насловом "Нагривајући гасови".

Гасови за које се,

- (а) зна да имају такво отровно или нагривајуће дејство на људе, да представљају опасност по здравље; или
- (б) претпоставља, да делују отровно или нагривајуће на људе, јер су приликом испитивања према 2.2.61.1 показали вредност LC_{50} за акутну отровност од највише 5000 ml/m^3 (ppm).

За разврставање смеса гасова (укључујући испарења материја других класа) може се применити следећа формула:

$$LC_{50 \text{ отровна(смеша)}} = \frac{1}{\sum_{i=1}^n \frac{f_i}{T_i}}$$

при чему је:

- f_i = мол (молска) фракција i -тог састојка смесе
- T_i = показатељ отровности i -тог састојка смесе.

Вредност T_j одговара вредности LC_{50} према 4.1.4.1 упутство за паковање P200.

Ако у упутству за паковање P200 у 4.1.4.1 нема наведене вредности LC_{50} , треба користити вредност LC_{50} , која постоји у научној литератури. Ако вредност LC_{50} није позната, тада се показатељ отровности израчунава користећи најнижу вредност LC_{50} материја са сличним физичким и хемијским особинама или на основу испитивања, ако је то једина практична могућност.

Нагривајући гасови

Гасови или смесе гасова, који због свог нагривајућег дејства у потпуности одговарају критеријумима за отровност, класификују се као отровни са додатном опасношћу нагривања.

Смеса гасова, која се због комбинованог дејства нагривања и отровности сматра као отровна, поседује додатну опасност нагривања, ако је према искуственим вредностима у односу на људе познато, да је смеса штетна за кожу, очи или слузокожу или ако вредност LC_{50} нагривајућег састојка смесе, при прорачуну према следећој формули, износи највише 5000 ml/m^3 (ppm):

$$LC_{50 \text{ нагривајућа(смеша)}} = \frac{1}{\sum_{i=1}^n \frac{fc_i}{Tc_i}},$$

при чему је:

- fc_i = мол (молска) фракција i -тог нагривајућег састојка смесе
- Tc_i = показатељ отровности нагривајућег i -тог састојка смесе. Вредност Tc_i одговара вредности LC_{50} према 4.1.4.1 упутство за паковање P200. Ако у упутству за паковање P200 у 4.1.4.1 нема наведене вредности LC_{50} , треба користити вредност LC_{50} која постоји у научној литератури. Ако вредност LC_{50} није позната, тада се показатељ отровности израчунава користећи

најнижу вредност LC_{50} материја са сличним физичким и хемијским особинама или на основу испитивања, ако је то једина практична могућност.

2.2.2.1.6 Аеросоли

Аеросоли (UN 1950) се према својим опасним особинама сврставају у једну од следећих група:

- A загушљиви;
- O оксидирајући
- F запаљиви;
- T отровни;
- C нагризајући (корозивни)
- CO нагризајући, оксидирајући
- FC запаљиви, нагризајући
- TF отровни, запаљиви;
- TC отровни, нагризајући;
- TO отровни, оксидирајући
- TFC отровни, запаљиви, нагризајући;
- TOC отровни, оксидирајући, нагризајући;

Класификација зависи од врсте садржаја аеросол распршивача.

Напомена: *Гасови који одговарају дефиницији отровних гасова према 2.2.2.1.5 и гасови који су фуснотом c) табеле 2 у упутству за паковање P200 у 4.1.4.1 идентификовани као „Сматрају се као samozапљиви (пирофорни)“, не смеју се користити као погонско средство у паковањима гаса под притиском. Аеросоли са садржајем, који с обзиром на отровност или нагризајуће дејство одговарају критеријумима амбалажне групе I, нису дозвољени за транспорт (види и 2.2.2.2).*

Примењују се следећи критеријуми:

- (a) Разврставање у групу А се врши, ако садржај не одговара критеријумима неке друге групе према ставовима b) до f) у наставку.
- (b) Разврставање у групу О се врши, ако паковање гаса под притиском садржи оксидирајући гас према 2.2.2.1.5.

- (c) Разврставање у групу F се врши, ако садржај укључује најмање 85 % масе запаљивих састојака и хемијска топлота сагоревања износи најмање 30 kJ/g.

Разврставање у групу F се не може вршити, ако садржај укључује највише 1 % масе запаљивих састојака и ако је хемијска топлота сагоревања мања од 20 kJ/g.

У другим случајевима паковање гаса под притиском је потребно испитивати на запаљивост према испитивањима описаним у Приручнику за испитивања и критеријуме, Део III, одељак 31. Лако запаљиви и запаљиви аеросоли треба сврставати у групу F.

Напомена: *Запаљиви састојци су запаљиве течне материје, запаљиве чврсте материје или запаљиви гасови и смесе гасова као што су дефинисани у Приручнику за испитивања и критеријуме, Део III, пододељак 31.1.3 у Напомени 1 до 3. Ова дефиниција не укључује пирофорне, саомозагревајуће или материје које реагују са водом. Хемијску топлоту сагоревања потребно је одредити са једним од следећих поступака: ASTM D 240, ISO/FDIS 13943:1999 (E/F) 86.1 до 86.3 или NFPA 30B.*

- (d) Разврставање у групу Т се врши, ако је садржај, изузев погонског средства аеросол распршивача, класификован у класу 6.1. амбалажне групе II или III;
- (e) Разврставање у групу С се врши, ако садржај, изузев погонског средства аеросол распршивача одговара критеријумима класе 8 амбалажне групе II или III;

- (f) Ако су испуњени критеријуми за више од једне групе, од група О, F, Т и С, разврставање се врши у групе CO, FC,TF, TC, TO, TFC, односно TOS.

2.2.2.1.7 Хемикалије под притиском

Хемикалије под притиском (UN бројеви од 3500 до 3505) на основу својих опасних особина сврставају се у једну од следећих група:

- A загушљиви;
- F запаљиви;
- T отровни;
- C нагризајући (корозивни);
- FC запаљиви, нагризајући (корозивни)
- TF отровни, запаљиви;

Класификација зависи од особине опасности компонената (састојака) у различитим агрегатним стањима:

- погонског средства;
- течне материје; или
- чврсте материје.

Напомена 1: *Гасови који одговарају дефиницији појма за отровне гасове или за оксидирајуће гасове у складу са 2.2.2.1.5, или за гасове који су фуснотом с) табеле 2 у упутству за паковање P200 у 4.1.4.1 идентификовани као „Сматрају се као samozапаљиви (пирофорни)“, не смеју да се користе као погонска средства у хемикалијама под притиском.*

Напомена 2: *Хемикалије под притиском са садржајем која одговара критеријуму за амбалажну групу I за отровност или нагизавајуће дејство (корозивност) или садржајем која одговара за оба критеријума амбалажне групе II или III за отровност и нагизавајуће дејство (корозивност) нису дозвољене за транспорт под овим UN бројевима.*

Напомена 3: *Хемикалије под притиском са компонентама (састојцима) који одговарају особинама класе 1; десезитивисане експлозивне течне материје класе 3; самореагујуће материје и десезитивисане експлозивне чврсте материје класе 4.1; класе 4.1; класе 4.3; класе 5.2; класе 6.2; или класе 7 не смеју се користити за транспорт под овим UN бројевима.*

Напомена 4: *Хемикалије под притиском у аеросол распршивачима мора се транспортовати под UN бројем.*

Следећи критеријуми важе:

- (a) *Примењује се сврставање у групу А, ако садржај не одговара критеријумима друге групе у складу са ставовима (b) до (e).*
- (b) *Примењује се сврставање у групу F, ако један од компонената (састојака), који може да буде чиста материја или смеша, мора да се класификује као запаљив. Запаљиве компоненте (састојци) су запаљиве течне материје и смесе запаљивих течних материја, запаљиве чврсте материје и смесе чврстих материја или запаљиви гасови и смесе гасова, који испуњавају следеће критеријуме:*
 - (i) *запаљива течна материја је течна материја са тачком паљења од највише 93 °C;*
 - (ii) *запаљива чврста материја је чврста материја која испуњава критеријумима у 2.2.41.1;*
 - (iii) *запаљиви гас је гас који испуњава критеријуме у 2.2.2.1.5.*

- (c) Примењује се сврставање у групу T, ако је садржај, са изузетком погонског средства, класификован као опасан терет класе 6.1, амбалажне групе II или III;
- (d) Примењује се сврставање у групу C, ако је садржај, са изузетком погонског средства, класификован као опасан терет класе 8, амбалажне групе II или III;
- (e) Ако су испуњени критеријуми за две групе између група F, T, и C, примењује се сврставање у групе FC или TF као релевантно.

2.2.2.2 Гасови, који нису дозвољени за транспорт

2.2.2.2.1 Хемијски нестабилни гасови класе 2 дозвољени су за транспорт, само ако су предузете неопходне мере за спречавање сваке опасне реакције, као нпр. распадање, диспропорционисање или полимеризација, под нормалним условима транспорта. У том циљу мора се нарочито водити рачуна о томе, да посуде и цистерне не садрже материје, које могу да подстичу такве реакције.

2.2.2.2.2 Следеће материје и смесе нису дозвољене за транспорт:

- UN бр. 2186 ХЛОРОВОДОНИК, ДУБОКО РАСХЛАЂЕН, ТЕЧАН;
- UN бр. 2421 АЗОТТРИОКСИД;
- UN бр. 2455 МЕТИЛНИТРИТ;
- дубоко расхлађени течни гасови, који се не могу сврстати под класификациони код 3А, 3О или 3F;
- растворени гасови који се не могу сврстати под UN 1001, 2073 или 3318,
- аеросоли, код којих су гасови отровни према 2.2.2.1.5 или пирофорни према упутствима за паковање P200 у 4.1.4.1 и користе се као погонско средство.
- аеросоли са садржајем који одговарају критеријуму амбалажне групе I с обзиром на своју отровност и нагризајуће дејство (види 2.2.61 и 2.2.8);
- мале посуде које садрже врло отровне гасове (вредност LC₅₀ мања од 200 ppm) или пирофорне гасови према 4.1.4.1 упутства за паковање P200.

2.2.2.3 Списак заједничких назива

Компримовани гасови		
Класификациони код	UN- број	Назив материје или предмета
1 А	1956	КОМПРИМОВАН ГАС, Н.Д.Н.
1 О	3156	КОМПРИМОВАН ГАС, ОКСИДИРАЈУЋИ, Н.Д.Н.
1 F	1964 1954	СМЕСА ГАСОВИТИХ УГЉОВОДНИКА, КОМПРИМОВАНА, Н.Д.Н. КОМПРИМОВАН ГАС, ЗАПАЉИВ, Н.Д.Н.
1 T	1955	КОМПРИМОВАН ГАС, ОТРОВАН, Н.Д.Н.
1 TF	1953	КОМПРИМОВАН ГАС, ОТРОВАН, ЗАПАЉИВ, Н.Д.Н.
1 TC	3304	КОМПРИМОВАН ГАС, ОТРОВАН, НАГРИЗАЈУЋИ, Н.Д.Н.
1 TO	3303	КОМПРИМОВАН ГАС, ОТРОВАН, ОКСИДИРАЈУЋИ, Н.Д.Н.
1 TF	3305	КОМПРИМОВАН ГАС, ОТРОВАН, ЗАПАЉИВ, НАГРИЗАЈУЋИ, Н.Д.Н.
1 TOS	3306	КОМПРИМОВАН ГАС, ОТРОВАН, ОКСИДИРАЈУЋИ, НАГРИЗАЈУЋИ, Н.Д.Н.

Гасови у течном стању		
Класификациони кôд	UN-број	Назив материје или предмета
2 А	1058	ГАСОВИ, У ТЕЧНОМ СТАЊУ, незапаливи, допуњени азотом, угљендиоксидом или ваздухом
	1078	ГАС ЗА ХЛАЂЕЊЕ, Н.Д.Н. као смесе гасова са ознаком R....., који као: Смеса F1 на 70 °C има притисак паре од највише 1,3 МПа (13 бара), а на 50 °C густину, која није нижа од оне коју има дихлорфлуорметан (1,30 kg/l); Смеса F2 на 70 °C има притисак паре од највише 1,9 МПа (19 бара), а на 50 °C густину, која није нижа од оне коју има дихлордифлуорометан (1,21 kg/l); Смеса F3 на 70 °C има притисак паре од највише 3 МПа (30 бара), а на 50 °C густину, која није нижа од оне коју има хлордифлуорметан (1,09 kg/l). <i>Напомена: Трихлорфлуорметан (средство за хлађење R11), 1,1,2-трихлор-1,2,2-трифлуоретан (средство за хлађење R113), 1,1,1-трихлор-2,2,2-трифлуоретан (средство за хлађење R 113a), 1-хлор-1,2,2-трифлуоретан (средство за хлађење R 133) и 1-хлор-1,1,2-трифлуоретан (средство за хлађење R 133b) нису материје класе 2. Оне, међутим, могу да буду састојци смеса F1 до F3.</i>
	1968	ИНСЕКТИЦИД, ГАСОВИТ, Н.Д.Н.
	3163	ТЕЧНИ ГАС, Н.Д.Н.
2 О	3157	ТЕЧНИ ГАС СА ОКСИДИРАЈУЋИМ ДЕЈСТВОМ, Н.Д.Н.
2 F	1010	БУТАДИЕН, СТАБИЛИЗОВАН или смеса БУТАДИЕНА И УГЉОВОДОНИКА, СТАБИЛИЗОВАНА, која на 70 °C има притисак паре, који не сме да прелази 1.1 МПа (11 бара), а густина на 50 °C не сме бити мања од 0.525 kg/l <i>Напомена: Бутадиени, стабилизовани су такође сврстани у UN 1010, види поглавље 3.2 табела А.</i>
	1060	МЕТИЛАЦЕТИЛЕН И ПРОПАДИЕН смеса, СТАБИЛИЗОВАНА, као смесе метилацетилена и пропадиена са угљоводоником, које као: Смеса P1 садржи највише 63 % запремине метилацетилена и пропадиена и не више од 24% запремине пропана и пропена, при чему процентуално учешће засићених угљоводоника C4 мора да износи најмање 14% запремине; Смеса P2 садржи највише 48% запремине метилацетилена и пропадиена и највише 50% запремине пропана и пропена, при чему процентуално учешће засићених угљоводоника C4 мора да износи најмање 5% запремине; као и смесе пропадиена са 1 % до 4 % метилацетилена.

	<p>1965 СМЕСА ГАСОВИТИХ УГЉОВОДОНИКА, ПРЕВЕДЕНА У ТЕЧНО СТАЊЕ, Н.Д.Н. као смеша која као:</p> <p>Смеса А на 70 °С има притисак паре од највише 1,1 МПа (11 бара), а на 50°С густину од најмање 0,525 kg/l;</p> <p>Смеса А01 на 70 °С има притисак паре од највише 1,6 МПа (16 бара), а на 50 °С густину од најмање 0,516 kg/l;</p> <p>Смеса А02 на 70 °С има притисак паре од највише 1,6 МПа (16 бара), а на 50 °С густину од најмање 0,505 kg/l;</p> <p>Смеса А0 на 70 °С има притисак паре од највише 1,6 МПа (16 бара), а на 50 °С густину од најмање 0,495 kg/l;</p> <p>Смеса А1 на 70 °С има притисак паре од највише 2,1 МПа (21 бар), а на 50 °С густину од најмање 0,485 kg/l;</p> <p>Смеса В1 на 70 °С има притисак паре од највише 2,6 МПа (26 бара), а на 50°С густину од најмање 0,474 kg/l;</p> <p>Смеса В2 на 70 °С има притисак паре од највише 2,6 МПа (26 бара), а на 50°С густину од најмање 0,463 kg/l,</p> <p>Смеса В на 70 °С има притисак паре од највише 2,6 МПа (26 бара), а на 50 °С густину од најмање 0,450 kg/l;</p> <p>Смеса С на 70 °С има притисак паре од највише 3,1 МПа (31 бар), а на 50°С густину од најмање 0,440 kg/l;</p> <p>Напомена 1: За претходно наведене смесе дозвољени су и следећи трговачки називи као назив материје: за смесе А, А01, А02 и А0: БУТАН, за смесу С ПРОПАН.</p> <p>Напомена 2: За транспорте који претходе или следе поморском или ваздушном саобраћају, за UN 1965 смеша ГАСОВИТИХ УГЉОВОДОНИКА, ПРЕВЕДЕНА У ТЕЧНО СТАЊЕ, Н.Д.Н. може се користити као алтернативни назив UN 1075 ПЕТРОЛЕЈСКИ ГАС, ТЕЧАН.</p> <p>3354 ИНСЕКТИЦИД, ГАСОВИТ, ЗАПАЉИВ, Н.Д.Н.</p> <p>3161 ТЕЧНИ ГАС, ЗАПАЉИВ, Н.Д.Н.</p>
2 T	<p>1967 ИНСЕКТИЦИД, ГАСОВИТ, ОТРОВАН, Н.Д.Н.</p> <p>3162 ТЕЧНИ ГАС, ОТРОВАН, Н.Д.Н.</p>
2 TF	<p>3355 ИНСЕКТИЦИД, ГАСОВИТ, ОТРОВАН, ЗАПАЉИВ, Н.Д.Н.</p> <p>3160 ТЕЧНИ ГАС, ОТРОВАН, ЗАПАЉИВ, Н.Д.Н.</p>
2 TC	3308 ТЕЧНИ ГАС, ОТРОВАН, НАГРИЗАЈУЋИ, Н.Д.Н.
2 TO	3307 ТЕЧНИ ГАС, ОТРОВАН, ОКСИДИРАЈУЋИ, Н.Д.Н.
2 TFC	3309 ТЕЧНИ ГАС, ОТРОВАН, ЗАПАЉИВ, НАГРИЗАЈУЋИ, Н.Д.Н.
2 TOS	3310 ТЕЧНИ ГАС, ОТРОВАН, ОКСИДИРАЈУЋИ, НАГРИЗАЈУЋИ, Н.Д.Н.

Дубоко расхлађени гасови у течном стању		
Класификациони кôд	UN-број	Назив материје или предмета
3 А	3158	ГАС, ДУБОКО РАСХЛАЂЕН, ТЕЧАН, Н.Д.Н.
3 О	3311	ГАС, ДУБОКО РАСХЛАЂЕН, ТЕЧАН, ОКСИДИРАЈУЋИ, Н.Д.Н.
3 F	3312	ГАС, ДУБОКО РАСХЛАЂЕН, ТЕЧАН, ЗАПАЉИВ, Н.Д.Н.

Растворени гасови		
Класификациони кôд	UN-број	Назив материје или предмета
4		За транспорт су дозвољени само материје наведене у табели А поглавља 3.2.

Аеросоли и посуде, мале, са гасом (гасне патроне)		
Класификациони кôд	UN-број	Назив материје или предмета
5	1950	АЕРОСОЛИ
	2037	ПОСУДЕ, МАЛЕ, СА ГАСОМ (ГАСНЕ ПАТРОНЕ) без испусног вентила са једнократним пуњењем

Други предмети који садрже гас под притиском		
Класификациони кôд	UN-број	Назив материје или предмета
6 А	2857	РАСХЛАДНЕ МАШИНЕ, са незапаљивим, неотровним гасовима или раствором амонијака (UN 2672)
	3164	ПРЕДМЕТИ ПОД ПНЕМУАТСКИМ ПРИТИСКОМ, (садрже незапаљив гас) или
	3164	ПРЕДМЕТИ ПОД ХИДРАУЛИЧКИМ ПРИТИСКОМ (садрже незапаљив гас)
6 F	3150	УРЕЂАЈИ, МАЛИ, СА УГЉОВОДОНИЧНИМ ГАСОМ, са испусним вентилом
	3150	ПАТРОНЕ СА УГЉОВОДОНИЧНИМ ГАСОМ, ЗА ДОПУНУ ЗА МАЛЕ УРЕЂАЈЕ, са испусним вентилом
	3478	ГОРИВНЕ ЋЕЛИЈЕ-ПАТРОНЕ, садржи течни запаљиви гас или
	3478	ГОРИВНЕ ЋЕЛИЈЕ-ПАТРОНЕ У ОПРЕМИ, садржи течни запаљиви гас или
	3478	ГОРИВНЕ ЋЕЛИЈЕ-ПАТРОНЕ ПАКОВАНЕ СА ОПРЕМОМ, садржи течни запаљиви гас
	3479	ГОРИВНЕ ЋЕЛИЈЕ-ПАТРОНЕ, садржи водоник у металхидриду, или
	3479	ГОРИВНЕ ЋЕЛИЈЕ-ПАТРОНЕ У ОПРЕМИ, садржи водоник у металхидриду или
3479	ГОРИВНЕ ЋЕЛИЈЕ-ПАТРОНЕ ПАКОВАНЕ СА ОПРЕМОМ, садржи водоник у металхидриду	

Узорци гаса		
Класификациони кôд	UN-број	Назив материје или предмета
7 F	3167	УЗОРАК НЕКОМПРИМОВАНОГ ГАСА, ЗАПАЉИВ, Н.Д.Н., није дубоко расхлађен, течан
7 T	3169	УЗОРАК НЕКОМПРИМОВАНОГ ГАСА, ОТРОВАН, Н.Д.Н., није дубоко расхлађен, течан
7 TF	3168	УЗОРАК НЕКОМПРИМОВАНОГ ГАСА, ОТРОВАН, ЗАПАЉИВ, Н.Д.Н., није дубоко расхлађен, течан

Хемикалије под притиском		
Класификациони кôд	UN-број	Назив материје или предмета
8 A	3500	ХЕМИКАЛИЈА ПОД ПРИТИСКОМ, Н.Д.Н.
8 F	3501	ХЕМИКАЛИЈА ПОД ПРИТИСКОМ, ЗАПАЉИВА, Н.Д.Н.
8 T	3502	ХЕМИКАЛИЈА ПОД ПРИТИСКОМ, ОТРОВНА, Н.Д.Н.
8 C	3503	ХЕМИКАЛИЈА ПОД ПРИТИСКОМ, НАГРИЗАЈУЋА, (КОРОЗИВНА) Н.Д.Н.
8 TF	3504	ХЕМИКАЛИЈА ПОД ПРИТИСКОМ, ЗАПАЉИВА, ОТРОВНА, Н.Д.Н.
8 FC	3505	ХЕМИКАЛИЈА ПОД ПРИТИСКОМ, ЗАПАЉИВА, НАГРИЗАЈУЋА (КОРОЗИВНА), Н.Д.Н.

2.2.3 Класа 3: Запаљиве течне материје

2.2.3.1 Критеријуми

2.2.3.1.1 Појам класе 3 обухвата материје и предмете, који садрже материје ове класе, које

- су течне према ставу (а) дефиниције за "течне" у одељку 1.2.1;
- имају притисак паре на 50 °C од највише 300 kPa (3 бара), а на 20 °C и на стандардном притиску од 101,3 kPa нису потпуно у гасовитом стању,
- имају тачку паљења од највише 60 °C (за одговарајућу проверу види 2.3.3.1.).

Појам класе 3 обухвата и течне и чврсте материје у растопљеном стању са тачком паљења преко 60 °C, које се предају на транспорт или транспортују загрејане на или изнад своје тачке паљења. Ове материје су сврстане под UN 3256.

Појам класе 3 обухвата и десензитизоване експлозивне течне материје. Десензитизоване експлозивне течне материје су експлозивне материје, које су растворене или у облику суспензије у води или другој течности, ради стварања хомогене течне мешавине, да би се сузбиле експлозивне особине. У табели А поглавља 3.2 ове материје су сврстане под UN бројеве 1204, 2059, 3064, 3343, 3357 и 3379

Напомена 1: Материје са тачком паљења од преко 35 °C, које не одржавају самостално сагоревање према условима испитивања Приручника за испитивања и критеријуме, Део III, пододељак 32.5.2, не спадају у класу 3; ако се ове материје ипак предају на транспорт и транспортују загрејане на или изнад њихове тачке паљења, оне спадају у ову класу.

Напомена 2: Одступајући од 2.2.3.1.1 дизел гориво или газол или уље за ложење (лако), укључујући синтетичко произведене производе, са тачком паљења преко 60 °C до највише 100 °C сматрају се материјом класе 3, UN 1202.

Напомена 3: Течне материје, које су при удисању врло отровне, са тачком паљења испод 23 °C и отровне материје са тачком паљења од 23 °C или изнад, су материје класе 6.1 (види 2.2.61.1).

Напомена 4: Течне материје и препарати, који се користе као средства за сузбијање штеточина (пестициди), које су врло отровне, отровне или слабо отровне и имају тачку паљења од 23 °C или вишу, су материје класе 6.1 (види 2.2.61.1).

2.2.3.1.2 Материје и предмети класе 3 подељени су како следи:

- F Запаљиве течне материје без споредне опасности и предмети које такве материје садрже:
 - F1 Запаљиве течне материје са тачком паљења од највише 60 °C;
 - F2 Запаљиве течне материје са тачком паљења изнад 60 °C, које се предају на транспорт или транспортују загрејане на или изнад њихове тачке паљења (загрејане материје);
 - F3 Предмети, који садрже запаљиве течне материје.
- FT Запаљиве течне материје, отровне:
 - FT1 Запаљиве течне материје, отровне;
 - FT2 Средства за сузбијање штеточина (пестициди);
- FC Запаљиве течне материје, нагрizaјуће;
- FTC Запаљиве течне материје, отровне, нагрizaјуће;
- D Десензитизоване експлозивне течне материје.

2.2.3.1.3 Материје и предмети сврстани у класу 3 наведени су у табели А поглавља 3.2. Материје које нису поименично наведене у табели А поглавља 3.2, сврставају се према одредбама овог одељка у одговарајући назив у 2.2.3.3 и у одговарајућу амбалажну групу. Запаљиве течне материје се на основу њиховог степена опасности, коју представљају у току транспорта, сврставају у једну од следећих амбалажних група:

Амбалажна група	Тачка паљења (затворена посуда)	Температура почетка кључања
I	-	≤ 35 °C
II ^(a)	< 23 °C	> 35 °C
III ^(a)	≥ 23 °C и ≤ 60 °C	> 35 °C

^(a) види такође 2.2.3.1.4.

За течности са (неком) споредном опасношћу (опасностима) потребно је узети у обзир амбалажну групу одређену према горњој табели и амбалажну групу одређену на основу јачине споредне/споредних опасности; класификација и амбалажне групе се одређују у складу са табелом претежних опасности у 2.1.3.10.

2.2.3.1.4 Течне или вискозне смесе и препарати укључујући и оне са највише 20% нитроцелулозе са садржајем азота од највише 12,6% у сувој маси, могу се сврстати у амбалажну групу III само ако испуњавају следеће захтеве:

- (a) да је висина одвојеног слоја растварача мања од 3% укупне висине пробног узорка приликом испитивања одвајања растварача (види Приручник за испитивања и критеријуме, део III подељак 32.5.1); и
- (b) вискозитет⁴ и тачка паљења морају бити у складу са следећом табелом:

Кинематички вискозитет (екстраполирани) ν (при брзини смицања близу 0) mm ² /s на 23°C	Време истицања t према ISO 2431:1993		Тачка паљења у °C
	u [s]	пречник испусне славине (дизне) mm	
20 < ν ≤ 80	20 < t ≤ 60	4	изнад 17
80 < ν ≤ 135	60 < t ≤ 100	4	изнад 10
135 < ν ≤ 220	20 < t ≤ 32	6	изнад 5
220 < ν ≤ 300	32 < t ≤ 44	6	изнад -1
300 < ν ≤ 700	44 < t ≤ 100	6	изнад -5
700 < ν	100 < t	6	-5 и испод

Напомена: Смесе са више од 20% али највише 55% нитроцелулозе са садржајем азота од највише 12,6% у сувој маси су материје, које се сврставају под UN 2059.

Смесе са тачком паљења испод 23 °C

- са преко 55% нитроцелулозе без обзира на садржај азота, или
- са највише 55% нитроцелулозе, а са садржајем азота од преко 12,6% у сувој маси су материје класе I (UN бројеви 0340 или 0342)

⁴ Дефиниција вискозитета: ако се предметна материја не понаша по Њутновим законима или ако метода утврђивања вискозитета уз помоћ посуде за истицање није одговарајућа, мора се користити вискозиметар са променљивом брзином смицања, да би се одредио коефицијент динамичког вискозитета материје, на 23 °C, при броју брзине смицања; На добијеним вредностима мора се извршити екстраполација у зависности од брзина смицања на нулту брзину смицања. На тај начин утврђени динамички вискозитет, подељен густином, даје могући кинематички вискозитет при брзини смицања блиској 0.

или класе 4.1 (UN бројеви 2555, 2556 или 2557).

- 2.2.3.1.5 Раствори и хомогене смесе, које нису отровне, ни нагризајуће а ни опасне по животну средину, са тачком паљења од 23 °C или преко тога (вискозне материје као што су боје или лакови, изузев материја, које садрже преко 20% нитроцелулозе) у посудама капацитета од највише 450 литара не подлежу захтевима ADR, ако при испитивању одвајања растварача (види Приручник за испитивања и критеријуме, Део III, поделељак 32.5.1) висина одвојеног слоја растварача износи мање од 3% укупне висине и ако материје на 23 °C у посуди за истицање према стандарду ISO 2431:1993 са испусном славином (дизном) пречника 6 mm имају време истицања
- (a) од најмање 60 секунди, или
- (b) најмање 40 секунди и не садржи више од 60% материја класе 3.
- 2.2.3.1.6 Ако материје класе 3 због примеса, спадају у друге категорије опасности од оних у које спадају материје поименично наведене у табели А поглавља 3.2, ове смесе или раствори сврставају се у називе у које они спадају на основу њихове стварне опасности.
- Напомена:* За класификацију раствора и смеса (као што су препарати, смесе и отпаци) види и одељак 2.1.3.
- 2.2.3.1.7 На основу поступка испитивања из 2.3.3.1 и 2.3.4 и критеријума из 2.2.3.1.1 може се утврдити, да ли је особина поименично наведеног раствора или поименично наведене смесе одн. раствора или смесе, која садржи поименично наведену материју, таква да тај раствор или та смеша не подлеже одредбама ове класе (види и одељак 2.1.3).
- 2.2.3.2 Материје које нису дозвољене за транспорт**
- 2.2.3.2.1 Материје класе 3, које лако пероксидају (које су нестабилне и лако граде пероксиде, као што је случај са етром или неким хетероцикличним једињењима која садрже кисеоник), нису дозвољене за транспорт, уколико њихов садржај пероксида, рачунато по водоникпероксиду (H_2O_2) прелази 0,3%. Садржај пероксида се утврђује према 2.3.3.3.
- 2.2.3.2.2 Хемијски нестабилне материје класе 3 нису дозвољене за транспорт, изузев ако су предузете неопходне мере за спречавање сваке опасне реакције распадања или полимеризације током транспорта. У том циљу мора се посебно водити рачуна, да посуде и цистерне не садрже материје, које могу да подстичу такве реакције.
- 2.2.3.2.3 Десензитизоване експлозивне течне материје, које нису наведене у табели А поглавља 3.2 нису дозвољене за транспорт као материје класе 3.

2.2.3.3 Списак збирних назива

Споредна опасност	Класификациони код	UN-број	Називи материје или предмета
Запаљиве течне материје и предмети, који такве материје садрже			
			1133 ЛЕПИЛА која садрже запаљиву течност 1136 ДЕСТИЛАТИ КАТРАНА КАМЕНОГ УГЉА, ЗАПАЉИВИ 1139 РАСТВОР ЗА ПОВРШИНСКУ ЗАШТИТУ (укључује површински третмани или облагања која се користе у индустријске или друге сврхе, као што је заштита возила од корозије, облагање буради) 1169 ЕКСТРАКТИ, АРОМАТИЧНИ, ТЕЧНИ 1197 ЕКСТРАКТИ, АРОМА, ТЕЧНИ 1210 ШТАМПАРСКЕ БОЈЕ, запаљиве 1210 ДОДАТНЕ МАТЕРИЈЕ ЗА ШТАМПАРСКУ БОЈУ (укључујући разређиваче или раствараче), запаљиве 1263 БОЈЕ (боја, лак, емајл, бајц, шелак, фирнајз, средство за полирање, пуниоци) 1263 ДОДАТНИ МАТЕРИЈАЛИ ЗА БОЈУ (укључујући разређиваче боје и раствараче) 1266 ПАРФИМЕРИЈСКИ ПРОИЗВОДИ са запаљивим растварачима 1293 ТИНКТУРЕ, МЕДИЦИНСКЕ
без споредне опасности F	F1		1306 СРЕДСТВА ЗА ЗАШТИТУ ДРВЕТА, ТЕЧНА 1866 СМОЛА, РАСТВОР, запаљив 1999 КАТРАН, ТЕЧНИ укључујући друмска уља и сечене остатке битумена 3065 АЛКОХОЛНА ПИЋА 1224 КЕТОНИ, ТЕЧНИ, Н.Д.Н. 1268 ДЕСТИЛАТИ СИРОВЕ НАФТЕ, Н.Д.Н. или 1268 ПРОИЗВОДИ СИРОВЕ НАФТЕ, Н.Д.Н. 1987 АЛКОХОЛИ, Н.Д.Н. 1989 АЛДЕХИДИ, Н.Д.Н. 2319 ТЕРПЕНТИНСКИ УГЉОВОДОНИЦИ, Н.Д.Н. 3271 ЕТРИ, Н.Д.Н. 3272 ЕСТРИ, Н.Д.Н. 3295 УГЉОВОДОНИЦИ, ТЕЧНИ, Н.Д.Н. 3336 МЕРКАПТАНИ, ЗАПАЉИВИ, ТЕЧНИ, Н.Д.Н. или 3336 СМЕСА МЕРКАПТАНА, ЗАПАЉИВА, ТЕЧНА, Н.Д.Н. 1993 ЗАПАЉИВА ТЕЧНОСТ, Н.Д.Н.
	F2 загрејана материја	3256	ЗАГРЕЈАНА ТЕЧНОСТ, ЗАПАЉИВА, Н.Д.Н. са тачком паљења изнад 60°C загрејана на или изнад тачке паљења

	F3 предмети на повишеној температури	3269 КОМПЛЕТИ ПОЛИЕСТАРСКИХ СМОЛА 3473 ПАТРОНЕ ГОРИВНИХ ЋЕЛИЈА или 3473 ПАТРОНЕ ГОРИВНИХ ЋЕЛИЈА У УРЕЂАЈИМА или 3473 ПАТРОНЕ ГОРИВНИХ ЋЕЛИЈА, УПАКОВАНЕ СА УРЕЂАЈИМА,
	FT1	1228 МЕРКАПТАНИ, ЗАПАЉИВИ, ОТРОВНИ, ТЕЧНИ, Н.Д.Н. или 1228 СМЕСА МЕРКАПТАНА, ЗАПАЉИВА, ОТРОВНА, ТЕЧНА, Н.Д.Н. 1986 АЛКОХОЛИ, ЗАПАЉИВИ, ОТРОВНИ, Н.Д.Н. 1988 АЛДЕХИДИ, ЗАПАЉИВИ, ОТРОВНИ, Н.Д.Н. 2478 ИЗОЦИЈАНАТИ, ЗАПАЉИВИ, ОТРОВНИ, Н.Д.Н. или 2478 РАСТВОР ИЗОЦИЈАНАТА, ЗАПАЉИВ, ОТРОВАН, Н.Д.Н. 3248 ЛЕК, ТЕЧАН, ЗАПАЉИВ, ОТРОВАН, Н.Д.Н. 3273 НИТРИЛИ, ЗАПАЉИВИ, ОТРОВНИ, Н.Д.Н. 1992 ЗАПАЉИВА ТЕЧНОСТ, ОТРОВНА, Н.Д.Н.
отровна FT	пестициди (тачка паљења < 23°C) FT2	2758 ПЕСТИЦИД НА БАЗИ КАРБАМАТА, ЗАПАЉИВ, ОТРОВАН, ТЕЧАН 2760 ПЕСТИЦИД НА БАЗИ АРСЕНА, ЗАПАЉИВ, ОТРОВАН, ТЕЧАН 2762 ОРГАНОХЛОРНИ ПЕСТИЦИД, ЗАПАЉИВ, ОТРОВАН, ТЕЧАН 2764 ТРИАЗИНСКИ ПЕСТИЦИД, ЗАПАЉИВ, ОТРОВАН, ТЕЧАН 2772 ПЕСТИЦИД НА БАЗИ ТИОКАРБАМАТА, ЗАПАЉИВ, ОТРОВАН, ТЕЧАН 2776 ПЕСТИЦИД НА БАЗИ БАКРА, ЗАПАЉИВ, ОТРОВАН, ТЕЧАН 2778 ПЕСТИЦИД НА БАЗИ ЖИВЕ, ЗАПАЉИВ, ОТРОВАН, ТЕЧАН 2780 ПЕСТИЦИД НА БАЗИ СУПСТИТУИСАНОГ НИТРОФЕНОЛА, ЗАПАЉИВ, ОТРОВАН, ТЕЧАН 2782 ПЕСТИЦИД НА БАЗИ БИПИРИДИЛА, ЗАПАЉИВ, ОТРОВАН, ТЕЧАН 2784 ОРГАНОФОСФОРНИ ПЕСТИЦИД, ЗАПАЉИВ, ОТРОВАН, ТЕЧАН 2787 ОРГАНОКАЛАЈНИ ПЕСТИЦИД, ЗАПАЉИВ, ОТРОВАН, ТЕЧАН 3024 ПЕСТИЦИД НА БАЗИ ДЕРИВАТА КУМАРИНА, ЗАПАЉИВ, ОТРОВАН, ТЕЧАН 3346 ПЕСТИЦИД, ДЕРИВАТ ФЕНОКСИСИРЋЕТНЕ КИСЕЛИНЕ, ЗАПАЉИВ, ОТРОВАН, ТЕЧАН 3350 ИНСЕКТИЦИД НА БАЗИ ПИРЕТРИНА, ЗАПАЉИВ, ОТРОВАН, ТЕЧАН 3021 ПЕСТИЦИД, ЗАПАЉИВ, ОТРОВАН, ТЕЧАН, Н.Д.Н. Нпр. Класификација пестицида под неки назив, врши се на основу активног састојка, агрегатног стања пестицида и свих могућих споредних опасности.

		3469 БОЈА, ЗАПАЉИВА, НАГРИЗАЈУЋА (боја, лак, емајл, бајц, шепак, фирнајз, средство за полирање, пуниоци) или 3469 ДОДАТНЕ МАТЕРИЈАЛИ ЗА БОЈЕ, ЗАПАЉИВИ, НАГРИЗАЈУЋИ (укључујући разређиваче боје и раствараче)
нагризајућа	FC	2733 АМИНИ, ЗАПАЉИВИ, НАГРИЗАЈУЋИ, Н.Д.Н. или 2733 ПОЛИАМИНИ, ЗАПАЉИВИ, НАГРИЗАЈУЋИ, Н.Д.Н. 2985 ХЛОРСИЛАНИ, ЗАПАЉИВИ, НАГРИЗАЈУЋИ, Н.Д.Н. 3274 АЛКОХОЛАТИ, РАСТВОР, у алкохолу, Н.Д.Н. 2924 ЗАПАЉИВА ТЕЧНОСТ, НАГРИЗАЈУЋА, Н.Д.Н.
отровна нагризајућа	FTC	3286 ЗАПАЉИВА ТЕЧНОСТ, ОТРОВНА, НАГРИЗАЈУЋА, Н.Д.Н.
десензитизо- вана експло-		3343 НИТРОГЛИЦЕРИН, смеша, ДЕСЕНЗИТИЗОВАНА ЗАПАЉИВА, ТЕЧНА, Н.Д.Н. са највише 30% масе нитроглицерина 3357 НИТРОГЛИЦЕРИН, смеша, ДЕСЕНЗИТИЗОВАНА, ТЕЧНА, Н.Д.Н. са највише 30% масе нитроглицерина
зивна течна материја	D	3379 ЕКСПЛОЗИВ, ДЕСЕНЗИТИЗОВАН, ТЕЧАН, Н.Д.Н.

2.2.41 Класа 4.1: Запаљиве чврсте материје, самореагујуће материје и десензитизоване експлозивне чврсте материје

2.2.41.1 Критеријуми

2.2.41.1.1 Појам класе 4.1 обухвата запаљиве материје и предмете, десензитизоване експлозивне материје, које се сматрају чврстим према дефиницији појма «чврст» у ставу (а) одељка 1.2.1, као и самореагујуће чврсте или течне материје.

У класу 4.1 сврстане су:

- лако запаљиве чврсте материје и предмети (види 2.2.41.1.3 до 2.2.41.1.8);
- самореагујуће чврсте или течне материје (види 2.2.41.1.9 до 2.2.41.1.17);
- десензитизоване експлозивне чврсте материје (види 2.2.41.1.18);
- материје сродне самореагујуће материјама (види 2.2.41.1.19).

2.2.41.1.2 Материје и предмети класе 4.1 подељени су како следи:

F Запаљиве чврсте материје без споредне опасности:

F1 Органске материје;

F2 Органске материје растопљене;

F3 Неорганске материје;

FO Запаљиве чврсте материје, оксидирајуће;

FT Запаљиве чврсте материје, отровне;

FT1 Органске материје, отровне;

FT2 Неорганске материје, отровне;

FC Запаљиве чврсте материје, нагрizaјуће;

FC1 Органске материје, нагрizaјуће;

FC2 Неорганске материје, нагрizaјуће;

D Десензитизоване експлозивне чврсте материје без споредне опасности;

DT Десензитизоване експлозивне чврсте материје, отровне;

SR Самореагујуће материје;

SR1 Материје, за које није потребна никаква контрола температуре;

SR2 Материје, за које је неопходна контрола температуре.

Запаљиве чврсте материје

Дефиниције појмова и особине

2.2.41.1.3 *Запаљиве чврсте материје* су лако сагориве чврсте материје и чврсте материје, које се могу запалити трењем.

Лако запаљиве чврсте материје су материје у виду праха, зрна или пасте, које су опасне, ако се могу лако запалити кратким контактом са извором паљења као што је запаљена шибица и ако се пламен може брзо проширити. Опасност при томе не представља само пожар, него и отровни производи сагоревања. Метални прах је нарочито опасан због потешкоћа при гашењу пожара, јер уобичајена средства за гашење, као што су угљендиоксид или вода могу повећати опасност.

Класификација

2.2.41.1.4 Материје и предмети, који су сврстани у класу 4.1 као запаљиве чврсте материје, наведени су у табели А поглавља 3.2. Разврставање органских материја и предмета, који нису поименично наведени у табели А поглавља 3.2, у одговарајући назив у 2.2.41.3 у складу одредбама поглавља 2.1 може се вршити на основу искуства или резултата испитивања према Приручнику за испитивања и критеријуме, Део III, пододељак 33.2.1. Разврставање неорганских материја које нису поименично

наведене мора се вршити на основу резултата испитивања према Приручнику за испитивања и критеријуме, Део III, пододељак 33.2.1.; при томе се морају узети у обзир и искуства, ако она воде до строжијег разврставања.

2.2.41.1.5 Ако су материје и предмети који нису поименично наведени сврстани у неки од назива наведених у 2.2.41.3, а на основу поступка испитивања према Приручнику за испитивања и критеријуме, Део III, пододељак 33.2.1, важе следећи критеријуми:

(a) Са изузетком металног праха или праха металних легура, прашкасте, зрнасте или материје у виду пасте је потребно класификовати као лако запаљиве материје класе 4.1, ако се оне лако могу запалити кратким контактом са извором паљења (на пример, запаљена шибица) или ако се пожар након паљења брзо шири, ако је време сагоревања једне мерне дужине од 100 mm краће од 45 секунди или је брзина сагоревања већа од 2,2 mm/s.

(b) Метални прах или прах металних легура се сврстава у класу 4.1, ако се може запалити пламеном и ако се реакција прошири на цео узорак за десет минута или краће.

Чврсте материје, које могу проузроковати пожар услед трења, класификују се у класу 4.1 аналогно постојећем називу (нпр. шибице), или у складу са одговарајућим посебним одредбама.

2.2.41.1.6 На основу поступка испитивања према Приручнику за испитивања и критеријуме, Део III, одељак 33.2.1 и према критеријумима утврђеним у 2.2.41.1.4 и 2.2.41.1.5 се такође може утврдити, да ли је особина поименично наведене материје таква, да не подлеже одредбама ове класе.

2.2.41.1.7 Ако материје класе 4.1 због примеса спадају у друге категорије опасности од оних у коју спадају материје поименично наведене у табели А поглавља 3.2, ове смесе се сврставају у назив, у који оне спадају на основу њихове стварне опасности.

Напомена: За класификацију раствора и смеса (као што су препарати или отпаци) види такође и одељак 2.1.3.

Разврставање у амбалажну групу

2.2.41.1.8 Запаљиве чврсте материје које су класификоване под различите називе у табели А поглавља 3.2 се сврставају у амбалажну групу II или III, на основу поступка испитивања Приручника за испитивања и критеријуме, Део III, пододељак 33.2.1, у складу са следећим критеријумима:

(a) лако запаљиве чврсте материје, које приликом испитивања имају време сагоревања краће од 45 секунди за измерено одстојање од 100 mm, сврставају се у:

амбалажну групу II: ако пламен пролази кроз овлажену зону;

амбалажну групу III: ако овлажена зона заустави пламен за најмање четири минута.

(b) метални прах или прах металних легура се сврстава у:

амбалажну групу II: ако се приликом испитивања реакција прошири целом дужином узорка за пет минута или краће;

амбалажну групу III: ако се приликом испитивања реакција прошири целом дужином узорка за дуже од пет минута.

За чврсте материје, које могу проузроковати пожар трењем, разврставање у амбалажну групу врши се аналогно са постојећим називима или у складу са одговарајућим посебним одредбама.

Самореагујуће материје

Дефиниције појмова

2.2.41.1.9 У сврху ADR самореагујуће материје су термички нестабилне материје, које су подложне јаком екзотермном распадању и без учешћа кисеоника (ваздуха). Материје се не сматрају самореагујућим материјама класе 4.1, ако:

- (a) су експлозивне материје према критеријумима класе 1;
- (b) су оксидирајуће материје према поступку класификације за класу 5.1 (види 2.2.51.1), изузев смеса оксидирајућих материја, које садрже најмање 5 % сагоривих органских материја и оних које подлежу класификационом поступку утврђеном у напмени 2;
- (c) су органски пероксиди према критеријумима класе 5.2 (види 2.2.52.1);
- (d) је њихова топлота распадања мања од 300 J/g; или
- (e) је њихова температура самоубрзавајућег распадања (SADT) (види Напомену 3 у продужетку) за комад за отпрему од 50 kg виша од 75 °C.

Напомена 1: *Топлота распадања се може утврдити према свакој међународно признатој методи, нпр. динамичком диференцијалном калориметријом и адијабатском калориметријом.*

Напомена 2: *Смесе оксидирајућих материја, које одговарају критеријумима класе 5.1 и садрже најмање 5 % сагоривих органских материја, које не одговарају критеријумима наведеним у горњим ставовима (a), (b) (c) или (e), подлежу класификационом поступку за самореагујуће материје.*

Смесе које показују особине самореагујућих материја, типа В до F, класификују се као самореагујуће материје класе 4.1.

Смесе, које према принципу Приручника за испитивања и критеријуме, Део II, пододељак 20.4.3 g), показују особине самореагујућих материја типа G, сматрају се у сврху класификације као материје класе 5.1 (види 2.2.51.1).

Напомена 3: *Температура самоубрзавајућег распадања (SADT) је најнижа температура, на којој материја може екзотермно да се распадне у транспортној амбалажи. Неопходни захтеви за утврђивање ове температуре (SADT) наведени су у Приручнику за испитивања и критеријуме, Део II, поглавља 20 и одељак 28.4.*

Напомена 4: *Материје, које показују особине самореагујућих материја, се сврставају као такве и ако ове материје према 2.2.42.1.5 дају позитиван резултат при испитивању, за сврставање у класу 4.2.*

Особине

2.2.41.1.10 Распадање самореагујућих материја може бити изазвано топлотом, контактом са каталитичком нечистоћом (нпр, киселинама, једињењима тешких метала, базама), трењем или ударом. Брзина распадања расте са температуром и варира у зависности од материје. Распадање, нарочито ако не дође до паљења, може да има за последицу развијање отровних гасова или пара. Код одређених самореагујућих материја мора се контролисати температура. Одређене самореагујуће материје могу се експлозивно распасти посебно ако су затворене. Ова особина може се мењати додавањем средстава за разблаживање или коришћењем одговарајуће амбалаже. Одређене самореагујуће материје жестоко сагоревају. Самореагујуће материје су на пример одређена једињења доле наведених типова:

алифатична азотна једињења (-C-N=N-C-);

органски азиди (-C-N₃);

диазонијум соли (-CN₂⁺Z⁻);

N-нитрозо једињења (-N-N=O); и

ароматични сулфохидази (-SO₂-NH-NH₂);

Ово набрајање је непотпуно, материје са другим реактивним групама и одређене смесе материја могу имати сличне особине.

Класификација

- 2.2.41.1.11 Самореагујуће материје се деле на седам типова у зависности од њиховог степена опасности. Типови самореагујућих материја се крећу од типа А, који није дозвољен за транспорт у амбалажи у којој је испитан, до типа G, који не потпада под одредбе за самореагујуће материје класе 4.1. Класификација самореагујућих материја типова В до F је у непосредној вези са највећом дозвољеном количином у једној амбалажи. Принципи који се примењују приликом класификације, као и примењиви класификациони поступци, методе испитивања и критеријума и узорак одговарајућег извештаја о испитивању наведени су у Приручнику за испитивања и критеријуме, Део II.
- 2.2.41.1.12 Самореагујуће материје, које су већ класификоване и дозвољене за транспорт у амбалажи, наведене су у 2.2.41.4, оне које су већ дозвољене за транспорт у IBC, наведене су у 4.1.4.2, упутство за паковање IBC520, а оне које су већ дозвољене за транспорт у цистернама према поглављу 4.2 наведене су у 4.2.5.2 у упутству за преносиве цистерне T23. Свака наведена дозвољена материја сврстана је у назив по врстама из табеле А, поглавља 3.2 (UN бројеви од 3221 до 3240), такође су наведене и одговарајуће споредне опасности и напомене са релевантним транспортним информацијама.
- Ови збирни називи наводе:
- самореагујуће материје типова В до F, види 2.2.41.1.11;
 - агрегатно стање (течно/чврсто).
 - контрола температуре (по потреби), види 2.2.41.1.17.
- Класификација самореагујућих материја наведених у 2.2.41.4 врши се на основу технички чисте материје (изузев ако није посебно наведена мања концентрација од 100%).
- 2.2.41.1.13 Класификацију самореагујућих материја, које нису наведене у 2.2.41.4, 4.1.4.2, упутству за паковање IBC520 или у 4.2.5.2, упутству за преносиве цистерне T23, као и њихово разврставање у неки заједнички назив, треба да предузме надлежни орган земље порекла, на основу извештаја о испитивању. Одобрење мора да садржи класификацију и одговарајуће услове транспорта. Ако земља порекла није Уговорна Страна ADR, класификација и услови транспорта морају бити признати од стране надлежних органа прве државе Уговорне Стране ADR на коју пошиљка наилази.
- 2.2.41.1.14 Активатори, као што су једињења цинка, могу бити додати одређеним самореагујућим материјама да би изменили њихову реактивну способност. У зависности од типа и концентрације активатора, то може да има за последицу смањење термичке стабилности и промену експлозивних особина. Ако се промени једна од ових особина, нови препарат мора да се оцени према класификационом поступку.

- 2.2.41.1.15 Узорци самореагујућих материја или препарати самореагујућих материја, који нису наведени у пододељку 2.2.41.4, за које не постоје комплетни подаци о испитивању и који се транспортују ради даљих испитивања или процене, треба разврстати у назив који одговара самореагујућим материјама типа С, под условом да
- из расположивих података произилази, да узорак није опаснији од самореагујуће материје типа В;
 - је узорак упакован према методи паковања OP2 и да маса по транспортној јединици не износи више од 10 kg.
 - из расположивих података произилази, да је контролисана температура, уколико је неопходна, довољно ниска да спречи свако опасно разлагање (декомпозицију), и довољно висока да спречи свако опасно раздвајање фаза.

Десензитивизација

- 2.2.41.1.16 Да би се постигла безбедност током транспорта, самореагујуће материје, се у многим случајевима десензитизују коришћењем средстава за разблаживање. Ако је утврђен процентуални садржај неке материје, тада се то односи на проценат по маси, заокружено на наредни цео број. Ако се користи неко средство за разблаживање, самореагујуће материје морају бити испитане заједно са средством за разблаживање, које је присутно у концентрацији и у облику који је коришћен у транспорту. Средства за разблаживање, услед којих се самореагујућа материја може концентрисати на опасан ниво приликом ослобађања из амбалаже, се не смеју користити. Свако средство за разблаживање мора бити компатибилно са самореагујућом материјом. У том смислу, компатибилна средства за разблаживање су она чврста или течна средства, која немају никакво штетно дејство на термичку стабилност и на тип опасности самореагујуће материје.

Течни разређивачи у препаратима за које се захтева контролисана температура (види 2.2.41.1.14), морају имати тачку кључања од најмање 60 °C и температуру паљења од најмање 5 °C. Тачка кључања течне материје мора бити за најмање 50 °C већа од контролне температуре самореагујуће материје.

Захтеви за контролу температуре

- 2.2.41.1.17 Одређене самореагујуће материје се смеју транспортовати само на контролисаној температури. Контролна температура је највећа температура, на којој самореагујућа материја може безбедно транспортовати. Предпоставља се, да температура у непосредној околини комада за отпрему током транспорта прекорачује 55 °C само у току релативно кратког временског периода у оквиру свака 24 часа. При изостанку контроле температуре може бити неопходно предузети мере за случај ванредних околности. Температура за случај ванредних околности је температура, на којој се ове мере морају предузети.

Контролна, и температура за случај ванредних околности се израчунава из SADT (види табелу 1). SADT се одређује, да би се могло одлучити, да ли се материја мора транспортовати на контролисаној температури. Одредба за одређивање SADT садржан је у Приручнику за испитивања и критеријуме Део II поглавље 20 и одељак 28.4.

Табела 1: Одређивање контролне температуре и температуре за случај ванредних околности

Врста посуде	SADT ^a	Контролна температура	Температура за случај нужде
Појединачна амбалажа и IBC	≤ 20 °C	20 °C испод SADT	10 °C испод SADT
	> 20 °C до ≤ 35 °C	15 °C испод SADT	10 °C испод SADT
	> 35 °C	10 °C испод SADT	5 °C испод SADT
Цистерне	≤ 50 °C	10 °C испод SADT	5 °C испод SADT

^a SADT материја која је упакована за транспорт

Самореагујуће материје са SADT од највише 55 °C морају се транспортовати на контролисаној температури. Уколико су примењиве, контролна и температура у случају ванредних околности наведене су у 2.2.41.4. Стварна температура током транспорта може бити нижа од контролне температуре, али је неопходно одабрати температуру која спречава раздвајање фаза.

Десензитизоване експлозивне чврсте материје

- 2.2.41.1.18 Десензитизоване експлозивне чврсте материје су материје, које су овлажене водом или алкохолима или разблажене другим материјама, ради потискивања њихових експлозивних особина. Такви називи су у табели А поглавља 3.2 под UN бројевима: 1310, 1320, 1321, 1322, 1336, 1337, 1344, 1347, 1348, 1349, 1354, 1355, 1356, 1357, 1517, 1571, 2555, 2556, 2557, 2852, 2907, 3317, 3319, 3344, 3364, 3365, 3366, 3367, 3368, 3369, 3370, 3376, 3380 и 3474.

Материје сродне са самореагујућим материјама

- 2.2.41.1.19 Материје, које:
- (а) су привремено сврстане у класу 1 према серијама испитивања 1 и 2, али су серијом испитивања 6 ипак изузете из класе 1,
 - (б) нису самореагујуће материје класе 4.1,
 - (с) нису материје класе 5.1 или 5.2,
- су такође сврстане у класу 4.1, као и UN бројеви 2956, 3241, 3242 и 3251.

2.2.41.2 Материје које нису дозвољене за транспорт

- 2.2.41.2.1 Хемијски нестабилне материје класе 4.1 дозвољене су за транспорт само ако су предузете одговарајуће мере за спречавање сваке опасне реакције распадања или полимеризације током транспорта. У том циљу, мора се посебно водити рачуна о томе, да посуде и резервоари не садрже материје, које би ове реакције потстакле.
- 2.2.41.2.2 Запаљиве чврсте материје, оксидирајуће, које су сврстане под UN 3097, нису дозвољене за транспорт, осим ако одговарају захтевима класе 1 (види и 2.1.3.7).
- 2.2.41.2.3 Следеће материје нису дозвољене за транспорт:
- самореагујуће материје типа А (види Приручник за испитивања и критеријуме, Део II, став 20.4.2 (а));
 - сулфиди фосфора, који нису ослобођени белог или жутог фосфора;
 - десензитизоване експлозивне чврсте материје, које нису наведене у табели А поглавља 3.2;
 - неорганске запаљиве материје у растопљеном стању изузев UN 2448 СУМПОР, РАСТОПЉЕН;

2.2.41.3 Списак збирних назива

Споредна опасност	Класификациони кôд	UN-број	Назив материје или предмета
без споредне опасности	органиска F1	3175	ЧВРСТЕ МАТЕРИЈЕ КОЈЕ САДРЖЕ ЗАПАЉИВУ ТЕЧНОСТ, Н.Д.Н.
		1353	ВЛАКНА, ИМПРЕГНИРАНА СЛАБО НИТРОВАНОМ НИТРОЦЕЛУЛОЗОМ, Н.Д.Н., или
		1353	ТКАНИНЕ ИМПРЕГНИРАНЕ СЛАБО НИТРОВАНОМ НИТРОЦЕЛУЛОЗОМ, Н.Д.Н.
		1325	ЗАПАЉИВА ОРГАНИСКА ЧВРСТА МАТЕРИЈА, Н.Д.Н.
запаљива чврста материја F	органиска растопљена F2	3176	ЗАПАЉИВА ОРГАНИСКА ЧВРСТА МАТЕРИЈА, РАСТОПЉЕНА, Н.Д.Н.
		3089	МЕТАЛНИ ПРАХ, ЗАПАЉИВ, Н.Д.Н. ^{(а), (б)}
		3181	ЗАПАЉИВЕ МЕТАЛНЕ СОЛИ ОРГАНИСКИХ ЈЕДИЊЕЊА, Н.Д.Н.
запаљива чврста материја F	неорганиска F3	3182	ЗАПАЉИВИ МЕТАЛНИ ХИДРИДИ, Н.Д.Н. ^(ц)
		3178	ЗАПАЉИВА НЕОРГАНИСКА ЧВРСТА МАТЕРИЈА, Н.Д.Н.
		3097	ЗАПАЉИВА ЧВРСТА МАТЕРИЈА, ОКСИДАЦИОНО СРЕДСТВО, Н.Д.Н. (није дозвољена за транспорт, види 2.2.41.2.2)
отровна FT	органиска FT1	2926	ЗАПАЉИВА ОРГАНИСКА ЧВРСТА МАТЕРИЈА, ОТРОВНА, Н.Д.Н.
		3179	ЗАПАЉИВА НЕОРГАНИСКА ЧВРСТА МАТЕРИЈА, ОТРОВНА, Н.Д.Н.
нагризајућа FC	FC1	2925	ЗАПАЉИВА ОРГАНИСКА ЧВРСТА МАТЕРИЈА, НАГРИЗАЈУЋА, Н.Д.Н.
		FC2	3180

	без споредне опасности D	<p>3319 НИТРОГЛИЦЕРИНСКА смеса, ДЕСЕНЗИТИЗОВАНА, ЧВРСТА, Н.Д.Н. са више од 2% а мање од 10% масе нитроглицерина</p> <p>3344 ПЕНТАЕРИТРИТ ТЕТРАНИТРАТ (ПЕНТАЕРИТРИТОЛ ТЕТРАНИТРАТ) (РЕНТ), Н.Д.Н., са најмање 10% а највише 20% (масених) РЕНТ</p> <p>3380 ЕКСПЛОЗИВ, ДЕСЕНЗИТИЗОВАН, ЧВРСТ, Н.Д.Н.</p>
Десензитизована експлозивна чврста материја	отровна DT	За транспорт су дозвољене само материје класе 4.1, које су наведене у табели А, поглавља 3.2
Самореагујућа материја SR	није потребна контрола SR1 температуре	<p>САМОРЕАГУЈУЋА МАТЕРИЈА, ТИП А, ТЕЧНА (није дозвољена за транспорт, види 2.2.41.2.3)</p> <p>САМОРЕАГУЈУЋА МАТЕРИЈА, ТИП А, ЧВРСТА (није дозвољена за транспорт, види 2.2.41.2.3)</p> <p>3221 САМОРЕАГУЈУЋА МАТЕРИЈА, ТИП В, ТЕЧНА</p> <p>3222 САМОРЕАГУЈУЋА МАТЕРИЈА, ТИП В, ЧВРСТА</p> <p>3223 САМОРЕАГУЈУЋА МАТЕРИЈА, ТИП С, ТЕЧНА</p> <p>3224 САМОРЕАГУЈУЋА МАТЕРИЈА, ТИП С, ЧВРСТА</p> <p>3225 САМОРЕАГУЈУЋА МАТЕРИЈА, ТИП D, ТЕЧНА</p> <p>3226 САМОРЕАГУЈУЋА МАТЕРИЈА, ТИП D, ЧВРСТА</p> <p>3227 САМОРЕАГУЈУЋА МАТЕРИЈА, ТИП Е, ТЕЧНА</p> <p>3228 САМОРЕАГУЈУЋА МАТЕРИЈА, ТИП Е, ЧВРСТА</p> <p>3229 САМОРЕАГУЈУЋА МАТЕРИЈА, ТИП F, ТЕЧНА</p> <p>3230 САМОРЕАГУЈУЋА МАТЕРИЈА, ТИП F, ЧВРСТА</p> <p>САМОРЕАГУЈУЋА МАТЕРИЈА, ТИП G, ТЕЧНА (не подлежу одредбама за класу 4.1, види 2.2.41.1.11)</p> <p>САМОРЕАГУЈУЋА МАТЕРИЈА, ТИП G, ЧВРСТА (не подлежу прописима за класу 4.1, види 2.2.41.1.11)</p>

неопходна контрола
температуре

SR2

3231	САМОРЕАГУЈУЋА МАТЕРИЈА, ТИП В, ТЕЧНА, ЧУВАНА НА КОНТРОЛИСАНОЈ ТЕМПЕРАТУРИ
3232	САМОРЕАГУЈУЋА МАТЕРИЈА, ТИП В, ЧВРСТА, ЧУВАНА НА КОНТРОЛИСАНОЈ ТЕМПЕРАТУРИ
3233	САМОРЕАГУЈУЋА МАТЕРИЈА, ТИП С, ТЕЧНА, ЧУВАНА НА КОНТРОЛИСАНОЈ ТЕМПЕРАТУРИ
3234	САМОРЕАГУЈУЋА МАТЕРИЈА, ТИП С, ЧВРСТА, ЧУВАНА НА КОНТРОЛИСАНОЈ ТЕМПЕРАТУРИ
3235	САМОРЕАГУЈУЋА МАТЕРИЈА, ТИП D, ТЕЧНА, ЧУВАНА НА КОНТРОЛИСАНОЈ ТЕМПЕРАТУРИ
3236	САМОРЕАГУЈУЋА МАТЕРИЈА, ТИП D, ЧВРСТА, ЧУВАНА НА КОНТРОЛИСАНОЈ ТЕМПЕРАТУРИ
3237	САМОРЕАГУЈУЋА МАТЕРИЈА, ТИП Е, ТЕЧНА, ЧУВАНА НА КОНТРОЛИСАНОЈ ТЕМПЕРАТУРИ
3238	САМОРЕАГУЈУЋА МАТЕРИЈА, ТИП Е, ЧВРСТА, ЧУВАНА НА КОНТРОЛИСАНОЈ ТЕМПЕРАТУРИ
3239	САМОРЕАГУЈУЋА МАТЕРИЈА, ТИП F, ТЕЧНА, ЧУВАНА НА КОНТРОЛИСАНОЈ ТЕМПЕРАТУРИ
3240	САМОРЕАГУЈУЋА МАТЕРИЈА, ТИП F, ЧВРСТА, ЧУВАНА НА КОНТРОЛИСАНОЈ ТЕМПЕРАТУРАМА

- (a) *Метали и легуре метала у праху или другом запаљивом облику, који су samozапалјиви, су материје класе 4.2.*
- (b) *Метали и металне легуре у праху или другом запаљивом облику, који у контакту са водом развијају запаљиве гасове, су материје класе 4.3.*
- (c) *Хидриди метала, који у контакту са водом развијају запаљиве гасове, су материје класе 4.3. Алуминијумборхидрид или алуминијумборхидрид у уређајима је материја класе 4.2, UN 2870.*

2.2.41.4 Списак већ сврстаних самореагујућих материја у амбалажи

У колони «Методe паковања» наведени кодови «OP1» до «OP8» упућују на методe паковања у 4.1.4.1, упутство за паковања P520 (види и 4.1.7.1). Самореагујуће материје које се транспортују морају одговарати наведеним класификацијама и наведеним контролисаним и температурама за случај ванредних околности (изведене од SADT).

За материје, дозвољене за транспорт у ИВС, види 4.1.4.2 упутство за паковање ИВС520, а за материје, које су дозвољене за транспорт у цистернама према поглављу 4.2, види 4.2.5.2 упутство за преносиве цистерне T23.

Напомена: *Класификација садржана у овој табели се односи на технички чисте материје (изузев ако је наведена концентрација мања од 100 %). За друге концентрације материја се може класификовати на други начин, узимајући у обзир поступке Приручника за испитивања и критеријуме, Део II.*

Самореагујуће материје	Концентрација (%)	Метода паковања	Контролисана температура (°C)	Температура за случај ванредних околности (°C)	UN бројеви за позиције по врстама	Примедбе
АЦЕТОН-ПИРОГАЛОЛ КОПОЛИМЕР 2-ДИАЗО-1-НАФТОЛ-5-СУЛФОНАТ	100	OP8			3228	
АЗОДИКАРБОНАМИД ПРЕПАРАТ ТИП В, ПРИ КОНТРОЛИСАНОЈ ТЕМПЕРАТУРИ	<100	OP5			3232	(1) (2)
АЗОДИКАРБОНАМИД ПРЕПАРАТ ТИП С	<100	OP6			3224	(3)
АЗОДИКАРБОНАМИД ПРЕПАРАТ ТИП С, ПРИ КОНТРОЛИСАНОЈ ТЕМПЕРАТУРИ	<100	OP6			3234	(4)
АЗОДИКАРБОНАМИД ПРЕПАРАТ ТИП D	<100	OP7			3226	(5)
АЗОДИКАРБОНАМИД ПРЕПАРАТ ТИП D, ПРИ КОНТРОЛИСАНОЈ ТЕМПЕРАТУРИ	<100	OP7			3236	(6)
2,2'-АЗОДИ(2,4-ДИМЕТИЛ-4-МЕТОКСИВАЛЕРОНИТРИЛ)	100	OP7	-5	+15	3236	
2,2'-АЗОДИ(2,4-ДИМЕТИЛВАЛЕРОНИТРИЛ)	100	OP7	+10	+10	3236	
2,2'- АЗОДИ(ЕТИЛ-2-МЕТИЛ-ПРОПИОНАТ)	100	OP7	+20	+25	3235	
1,1- АЗОДИ (ХЕКСАХИДРОБЕНЗОНИТРИЛ)	100	OP7			3226	
2,2'- АЗОДИ (ИЗОБУТИРОНИТРИЛ)	100	OP6	+40	+45	3234	
2,2'- АЗОДИ (ИЗОБУТИРОНИТРИЛ) паста на бази воде	≤50	OP6			3224	
2,2'- АЗОДИ (2-МЕТИЛБУТИРОНИТРИЛИ)	100	OP7	+35	+40	3236	
БЕНЗЕН-1,3-ДИСУЛФОНИЛ ХИДРАЗИД, као паста	52	OP7			3226	
БЕНЗЕНСУЛФОНИЛ ХИДРАЗИД	100	OP7			3226	
4-(БЕНЗИЛ(ЕТИЛ)АМИНО)-3-ЕТОКСИ-БЕНЗЕНДИАЗОНИЈУМ ЦИНКХЛОРИД	100	OP7			3226	
4-(БЕНЗИЛ (МЕТИЛ)АМИНО)-3- ЕТОКСИ-БЕНЗЕНДИАЗОНИЈУМ ЦИНКХЛОРИД	100	OP7	+40	+45	3236	
3-ХЛОРО-4-ДИЕТИЛАМИНОБЕНЗЕНДИАЗОНИЈУМ ЦИНКХЛОРИД	100	OP7			3226	
2-ДИАЗО-1-НАФТОЛ-4-СУЛФОНИЛХЛОРИД	100	OP5			3222	(2)
2-ДИАЗО-1-НАФТОЛ-5-СУЛФОНИЛХЛОРИД	100	OP5			3222	(2)
2-ДИАЗО-1 -НАФТОЛСУЛФОНСКА КИСЕЛИНА смеша ЕСТЕРА, ТИП D	<100	OP7			3226	(9)
2,5-ДИБУТОКСИ-4-(4-МОРФОЛИНИЛ)-БЕНЗЕНДИАЗОНИЈУМ ТЕТРАХЛОРОЦИНКАТ(2:1)	100	OP8			3228	
2,5-ДИЕТОКСИ-4-МОРФОЛИНО-БЕНЗЕНДИАЗОНИЈУМ ЦИНКХЛОРИД	67-100	OP7	+35	+40	3236	
2,5-ДИЕТОКСИ-4-МОРФОЛИНО-БЕНЗЕНДИАЗОНИЈУМ ЦИНКХЛОРИД	66	OP7	+40	+45	3236	
2,5-ДИЕТОКСИ-4-МОРФОЛИНО-БЕНЗЕНДИАЗОНИЈУМ ТЕТРАФЛУОРОБОРАТ	100	OP7	+30	+35	3236	
2,5- ДИЕТОКСИ -4-(4-МОРФОЛИНИЛ)-БЕНЗЕНДИАЗОНИЈУМ СУЛФАТ	100	OP7			3226	
2,5- ДИЕТОКСИ -4-(ФЕНИЛСУЛФОНИЛ)-БЕНЗЕНДИАЗОНИЈУМ ЦИНКХЛОРИД	67	OP7	+40	+45	3236	
ДИЕТИЛЕНГЛИКОЛ-БИС (АЛИЛКАРБОНАТ) + ДИ-ИЗОПРОПИЛ-ПЕРОКСИДИКАРБОНАТ	≥88+ ≤12	OP8	-10	0	3237	

Самореагујуће материје	Концентрација (%)	Метода паковања	Контролисана температура (°C)	Температура за случај ванредних околности (°C)	UN бројеви за позиције по врстама	Примедбе
2,5-ДИМЕТОКСИ-4-(4-МЕТИЛ-ФЕНИЛСУЛФОНИЛ)БЕНЗЕНДИАЗОНИЈУМ ЦИНКХЛОРИД	79	OP7	+40	+45	3236	
4-(ДИМЕТИЛАМИНО)-БЕНЗЕНДИАЗОНИЈУМ ТРИХЛОРЦИНКАТ (-1)	100	OP8			3228	
4-ДИМЕТИЛАМИНО-6-(2-ДИМЕТИЛАМИНОЕТОКСИ) ТОЛУЕН-2-ДИАЗОНИЈУМ ЦИНКХЛОРИД	100	OP7	+40	+45	3236	
<i>N,N'</i> -ДИНИТРОЗО- <i>N,N'</i> -ДИМЕТИЛТЕРЕФТАЛАМИД, као паста	72	OP6			3224	
<i>N,N'</i> -ДИНИТРОЗОПЕНТАМЕТИЛЕН-ТЕТРААМИН	82	OP6			3224	(7)
ДИФЕНИЛОКСИД-4,4'-ДИСУЛФОНИЛ-ХИДРАЗИД	100	OP7			3226	
4-ДИПРОПИЛАМИНОБЕНЗЕН ДИАЗОНИЈУМ ЦИНКХЛОРИД	100	OP7			3226	
2-(<i>N,N</i> -ЕТОКСИКАРБОНИЛ-ФЕНИЛАМИНО)-3-МЕТОКСИ-4-(<i>N</i> -МЕТИЛ- <i>N</i> -ЦИКЛОХЕКСИЛАМИНО) БЕНЗЕНДИАЗОНИЈУМ ЦИНКХЛОРИД	63-92	OP7	+40	+45	3236	
2-(<i>N,N</i> -ЕТОКСИКАРБОНИЛ-ФЕНИЛАМИНО)-3-МЕТОКСИ-4-(<i>N</i> -МЕТИЛ- <i>N</i> -ЦИКЛОХЕКСИЛАМИНО) БЕНЗЕНДИАЗОНИЈУМ ЦИНКХЛОРИД	62	OP7	+35	+40	3236	
<i>N</i> -ФОРМИЛ-2-(НИТРОМЕТИЛЕН)-1,3-ПЕРХИДРОТИАЗИН	100	OP7	+45	+50	3236	
2-(2-ХИДРОКСИЕТОКСИ)-1-(ПИРОЛИДИН-1-ИЛ)БЕНЗЕН-4-ДИАЗОНИЈУМ ЦИНКХЛОРИД	100	OP7	+45	+50	3236	
3-(2-ХИДРОКСИЕТОКСИ)-4-(ПИРОЛИДИН-1-ИЛ)БЕНЗЕН-4-ДИАЗОНИЈУМ ЦИНКХЛОРИД	100	OP7	+40	+45	3236	
2-(<i>N,N</i> -МЕТИЛАМИНОЕТИЛ-КАРБОНИЛ)-4-(3,4-ДИМЕТИЛ-ФЕНИЛСУЛФОНИЛ) БЕНЗЕНДИАЗОНИЈУМ ХИДРОГЕНСУЛФАТ	96	OP7	+45	+50	3236	
4-МЕТИЛ-БЕНЗЕНСУЛФОНИЛ-ХИДРАЗИД	100	OP7			3226	
3-МЕТИЛ-4-(ПИРОЛИДИН-1ИЛ) БЕНЗЕНДИАЗОНИЈУМ ТЕТРАФЛУОРОБОРАТ	95	OP6	+45	+50	3234	
НАТРИЈУМ-2-ДИАЗО-1-НАФТОЛ-4-СУЛФОНАТ	100	OP7			3226	
НАТРИЈУМ-2-ДИАЗО-1-НАФТОЛ-5-СУЛФОНАТ	100	OP7			3226	
4-НИТРОЗОФЕНОЛ	100	OP7	+35	+40	3236	
САМОРЕАГУЈУЋИ ТЕЧНИ УЗОРАК		OP2			3223	(8)
САМОРЕАГУЈУЋИ ТЕЧНИ УЗОРАК ПРИ КОНТРОЛИСАНОЈ ТЕМПЕРАТУРИ		OP2			3233	(8)
САМОРЕАГУЈУЋИ ЧВРСТИ УЗОРАК		OP2			3224	(8)
САМОРЕАГУЈУЋИ И ЧВРСТИ УЗОРАК ПРИ КОНТРОЛИСАНОЈ ТЕМПЕРАТУРИ		OP2			3234	(8)
ТЕТРААММИНПАЛАДИЈУМ (II)НИТРАТ	100	OP6	+30	+35	3234	

- (1) Азодикарбонамид препарати, који испуњавају критеријуме Приручника за испитивања и критеријуме Део II одељак 20.4.2 b). Контролне и температуре за случај ванредних околности се одређују на основу поступка у ставу 2.2.41.1.17.
- (2) Потребна ознака за споредну опасност «ЕКСПЛОЗИВ» према узорку 1 (види 5.2.2.2.2).
- (3) Азодикарбонамид препарати, који испуњавају критеријуме Приручника за испитивања и критеријуме, Део II, став 20.4.2 c).
- (4) Азодикарбонамид препарати, који испуњавају критеријуме Приручника за испитивања и критеријуме Део II одељак 20.4.2 c). Контролне и температуре за случај ванредних околности се одређују на основу поступка у ставу 2.2.41.1.17.
- (5) Азодикарбонамид препарати, који испуњавају критеријуме Приручника за испитивања и критеријуме, Део II, став 20.4.2 d).
- (6) Азодикарбонамид препарати, који испуњавају критеријуме Приручника за испитивања и критеријуме, Део II, став 20.4.2 d). Контролне и температуре за случај ванредних околности се одређују на основу поступка у ставу 2.2.41.1.17.
- (7) Са компатибилним средством за разблаживање са тачком кључања од најмање 150 °C.
- (8) Види 2.2.41.1.15
- (9) Овај назив се односи на смесе естара 2-диазо-1-нафтол-4- сулфонске киселине и 2-диазо-1-нафтол-5-сулфонске киселине, које испуњавају критеријуме Приручника за испитивања и критеријуме, Део II, став 20.4.2 d).

2.2.42 Класа 4.2: Самозапаљиве материје

2.2.42.1 Критеријуми

2.2.42.1.1 Појам класе 4.2. обухвата:

- *тирофорне материје*; су материје, укључујући смесе и растворе (течне или чврсте), које се чак и у малим количинама пале у додиру са ваздухом у року од пет минута. Ове материје класе 4.2 су највише склоне самозапаљењу.; и
- *самозагревајуће материје и предмети*; су материје и предмети, укључујући смесе и растворе који су подложни самозагревању у додиру са ваздухом, без додатне енергије. Ове материје се могу запалити само у већим количинама (више килограма) и након дужег временског периода (сати или дани).

2.2.42.1.2 Материје и предмети класе 4.2 се деле како следи:

S	Самозапаљиве материје без споредне опасности:
S1	Органске материје, течне;
S2	Органске материје, чврсте;
S3	Неорганске материје, течне;
S4	Неорганске материје, чврсте;
S5	Органометалне материје;
SW	Самозапаљиве материје, које у додиру са водом развијају запаљиве гасове;
SO	Самозапаљиве оксидирајуће материје;
ST	Самозапаљиве отровне материје;
ST1	Органске отровне течне материје;
ST2	Органске отровне чврсте материје;
ST3	Неорганске отровне течне материје;
ST4	Неорганске отровне чврсте материје;
SC	Самозапаљиве нагризајуће материје;
SC1	Органске нагризајуће течне материје;
SC2	Органске нагризајуће чврсте материје;
SC3	Неорганске нагризајуће течне материје;
SC4	Неорганске нагризајуће чврсте материје;

Особине

2.2.42.1.3 Самозагревање материје је процес код којег постепена реакција ове материје са кисеоником (ваздухом) развија топлоту. Ако је количина настале топлоте већа од количине одвођене топлоте, то води до пораста температуре материје, који након индукционог периода може да води до самозапаљења и сагоревања.

Класификација

2.2.42.1.4 Материје и предмети класификовани у класу 4.2, наведени су у табели А поглавља 3.2. Разврставање материја и предмета који нису поименично наведени у табели А поглавља 3.2 у одговарајући назив н.д.н. у 2.2.42.3 у складу са одредбама поглавља 2.1, може се вршити на основу искуства или на основу резултата испитивања према Приручнику за испитивања и критеријуме, Део III, одељак 33.3. Разврставање у општи назив н.д.н. класе 4.2 треба да се врши на основу резултата испитног поступка према Приручнику за испитивања и критеријуме Део III одељак 33.3; при томе се морају имати у виду искуства, ако она воде до строжијег разврставања.

2.2.42.1.5 Ако се материје и предмети који нису поименично наведени сврставају у неки од назива наведених у 2.2.42.3 на основу испитног поступка према Приручнику за испитивања и критеријуме, Део III, одељак 33.3, примењују се следећи критеријуми:

- (a) самозапаљиве (пирофорне) чврсте материје сврставају се у класу 4.2, ако се упале при паду са висине од 1 m или у року од пет минута након пада;
- (b) самозапаљиве (пирофорне) течне материје сврставају се у класу 4.2;
 - (i) ако се, нанете на инертан носећи материјал, упале у року од пет минута или
 - (ii) у случају негативног резултата испитивања према (i), ако се, нанете на храпав сув филтер папир (*Whatman-филтер бр. 3*), упале или угљенишу у року пет минута;
- (c) Материје, код којих у узорку у облику коцке, запремине 10 cm³, на температури испитивања од 140 °C, наступи самозапаљење или пораст температуре на преко 200 °C у року од 24 часа, сврставају се у класу 4.2. Овај критеријум се заснива на температури самозапаљења дрвоног угља, која износи 50 °C за узорак у облику коцке, запремине 27 m³. Материје са температуром самозапаљења од преко 50 °C за запремину од 27 m³ не сврставају се у класу 4.2.

Напомена 1: Материје, које се транспортују у амбалажама запремине од највише 3 m³ су изузете из класе 4.2, ако приликом испитивања узорка у облику коцке, запремине 10cm³ на 120 °C у року од 24 сата не наступи самозапаљење или пораст температуре на преко 180 °C.

Напомена 2: Материје, које се транспортују у амбалажама запремине од највише 450 литара су изузете из класе 4.2, ако приликом испитивања узорка у облику коцке, запремине 10cm³ на 100 °C у року од 24 сата не наступи самозапаљење или пораст температуре на преко 160 °C.

Напомена 3: Пошто органометалне материје у зависности од својих особина, могу бити класификоване у класу 4.2. или 4.3 са додатном споредном опасношћу, у одељку 2.3.5 је наведен посебан алгоритам за класификацију ових материја.

- 2.2.42.1.6 Ако материје класе 4.2 због примеса спадају у различите категорије опасности од оних у које спадају материје поименично наведене у табели А поглавља 3.2, ове смесе се сврставају у назив, у који оне спадају на основу њихове стварне опасности.

Напомена: За класификацију раствора и смеса (као што су препарати и отпаци) види и одељак 2.1.3.

- 2.2.42.1.7 На основу поступка испитивања према Приручнику за испитивања и критеријуме, Део III, одељак 33.3 и критеријума у 2.2.42.1.5 може се такође утврдити, да ли је нека поименично наведена материја таква, да не подлеже одредбама ове класе.

Разврставање у амбалажну групу

- 2.2.42.1.8 Материје и предмети класификовани под различит назив табеле А поглавља 3.2 сврставају се у амбалажну групу I, II или III на основу поступка испитивања према Приручнику за испитивања и критеријуме, Део III, одељак 33.3, а у складу са следећим критеријумима:

- (a) Самозапаљиве (пирофорне) материје сврставају се у амбалажну групу I;
- (b) Самозагревајуће материје и предмети, код којих у узорку у облику коцке, запремине 2,5cm³, на температури испитивања од 140 °C наступи самозапаљење или раст температуре на преко 200 °C, у року од 24 сата, сврставају се у амбалажну групу II;

Материје са температуром самозапаљења од преко 50 °C за запремину од 450 литара не сврставају се у амбалажну групу II.

- (c) Мање самозагревајуће материје, код којих у узорку у облику коцке, запремине 2,5 cm³, не наступи појава наведена под (b) и под тамо наведеним условима, али у којем у узорку у облику коцке, запремине 10 cm³ на температури испитивања од 140 °C наступи самозапаљење или пораст температуре на преко 200 °C у року од 24 сата, сврставају се у амбалажну групу III.

2.2.42.2 *Материје које нису дозвољене за транспорт*

Следеће материје нису дозвољене за транспорт:

- UN 3255 *tert*-БУТИЛ ХИПОХЛОРИТ;
- Самозагревајуће чврсте материје, оксидирајуће, које су сврстане у UN 3127, изузев ако одговарају захтевима класе 1 (види 2.1.3.7).

2.2.42.3 Списак збирних назива

Споредна опасност	Класификациони кôд	UN-број	Назив материје или предмета
Самозапаљиве материје			
Без споредне опасности S	органска	течна S1	2845 САМОЗАПАЉИВА ОРГАНСКА ТЕЧНА МАТЕРИЈА, Н.Д.Н.
			3183 САМОЗАГРЕВАЈУЋА ОРГАНСКА ТЕЧНА МАТЕРИЈА, Н.Д.Н.
	чврста S2	1373 ВЛАКНА, ЖИВОТИЊСКОГ ИЛИ БИЉНОГ ПОРЕКЛА ИЛИ СИНТЕТИЧКА, науљена Н.Д.Н.	
		1373 ТКАНИНЕ, ЖИВОТИЊСКОГ ИЛИ БИЉНОГ ПОРЕКЛА ИЛИ СИНТЕТИЧКЕ, науљене Н.Д.Н.	
		2006 ВЕШТАЧКЕ МАТЕРИЈЕ НА БАЗИ НИТРОЦЕЛУЛОЗЕ, САМОЗАГРЕВАЈУЋЕ, Н.Д.Н.	
		3313 САМОЗАГРЕВАЈУЋИ ОРГАНСКИ ПИГМЕНТИ	
		2846 САМОЗАПАЉИВА ОРГАНСКА ЧВРСТА МАТЕРИЈА, Н.Д.Н.	
		3088 САМОЗАГРЕВАЈУЋА ОРГАНСКА ЧВРСТА МАТЕРИЈА, Н.Д.Н.	
	неорганска	течна S3	3194 САМОЗАПАЉИВА НЕОРГАНСКА ТЕЧНА МАТЕРИЈА, Н.Д.Н.
			3186 САМОЗАГРЕВАЈУЋА НЕОРГАНСКА ТЕЧНА МАТЕРИЈА, Н.Д.Н.
чврста S4		1383 МЕТАЛИ, САМОЗАПАЉИВИ Н.Д.Н. или 1383 САМОЗАПАЉИВЕ ЛЕГУРЕ, Н.Д.Н.	
		1378 МЕТАЛНИ КАТАЛИЗАТОР, НАВЛАЖЕН са уочљивим вишком течности	
		2881 МЕТАЛНИ КАТАЛИЗАТОР, СУВ	
		3189 САМОЗАГРЕВАЈУЋИ МЕТАЛ У ПРАХУ, Н.Д.Н. ^(a)	
		3205 АЛКОХОЛАТИ ЗЕМНОАЛКАЛНИХ МЕТАЛА, Н.Д.Н.	
		3200 САМОЗАПАЉИВА НЕОРГАНСКА ЧВРСТА МАТЕРИЈА, Н.Д.Н.	
		3190 САМОЗАГРЕВАЈУЋА НЕОРГАНСКА ЧВРСТА МАТЕРИЈА, Н.Д.Н.	
		3391 ОРГАНОМЕТАЛИ, САМОЗАПАЉИВИ, ЧВРСТИ	
3392 ОРГАНОМЕТАЛИ, САМОЗАПАЉИВИ, ТЕЧНИ			
3400 ОРГАНОМЕТАЛИ, САМОЗАГРЕВАЈУЋИ, ЧВРСТИ			
реактивна са водом SW	S5	3393 ОРГАНОМЕТАЛИ, САМОЗАПАЉИВИ, РЕАКТИВНИ СА ВОДОМ, ЧВРСТИ	
		3394 ОРГАНОМЕТАЛНИ, САМОЗАПАЉИВИ, РЕАКТИВНИ СА ВОДОМ, ТЕЧНИ	

оксидирајућа	SO	3127 САМОЗАГРЕВАЈУЋА ЧВРСТА МАТЕРИЈА, ОКСИДАЦИОНО СРЕДСТВО, Н.Д.Н. (није дозвољена за транспорт, види 2.2.42.2)
	течна	ST1 3184 САМОЗАГРЕВАЈУЋА ОРГАНСКА ТЕЧНА МАТЕРИЈА, ОТРОВНА, Н.Д.Н.
органиска	чврста	ST2 3128 САМОЗАГРЕВАЈУЋА ОРГАНСКА ЧВРСТА МАТЕРИЈА, ОТРОВНА, Н.Д.Н.
	течна	ST3 3187 САМОЗАГРЕВАЈУЋА НЕОРГАНСКА ТЕЧНА МАТЕРИЈА, ОТРОВНА, Н.Д.Н.
неорганиска	чврста	ST4 3191 САМОЗАГРЕВАЈУЋА НЕОРГАНСКА ЧВРСТА МАТЕРИЈА, ОТРОВНА, Н.Д.Н.
	течна	SC1 3185 САМОЗАГРЕВАЈУЋА ОРГАНСКА ТЕЧНА МАТЕРИЈА, НАГРИЗАЈУЋА, Н.Д.Н.
органиска	чврста	SC2 3126 САМОЗАГРЕВАЈУЋА ОРГАНСКА ЧВРСТА МАТЕРИЈА, НАГРИЗАЈУЋА, Н.Д.Н.
	течна	SC3 3188 САМОЗАГРЕВАЈУЋА НЕОРГАНСКА ТЕЧНА МАТЕРИЈА, НАГРИЗАЈУЋА, Н.Д.Н.
неорганиска	чврста	SC4 3206 АЛКОХОЛАТИ ЗЕМНОАЛКАЛНИХ МЕТАЛА, САМОЗАГРЕВАЈУЋИ, НАГРИЗАЈУЋИ, Н.Д.Н. 3192 САМОЗАГРЕВАЈУЋА НЕОРГАНСКА ЧВРСТА МАТЕРИЈА, НАГРИЗАЈУЋА, Н.Д.Н.

^(a) Прашина и прах метала, у облику у коме нису отровни и нису самозапљиви, али који у додиру са водом развијају запљиве гасове, су материје класе 4.3.

2.2.43 Класа 4.3: Материје које у додиру са водом развијају запаљиве гасове

2.2.43.1 Критеријуми

2.2.43.1.1 Појам класе 4.3 обухвата материје, које при реакцији са водом развијају запаљиве гасове који са ваздухом стварају експлозивне смесе, као и предмете који садрже такве материје.

2.2.43.1.2 Материје и предмети класе 4.3 подељени су како следи:

- W Материје, које у додиру са водом развијају запаљиве гасове, без споредних опасности, као и предмети који садрже такве материје;
 - W1 течне материје;
 - W2 чврсте материје;
 - W3 предмети;
- WF1 Материје, које у додиру са водом развијају запаљиве гасове, запаљиве, течне;
- WF2 Материје, које у додиру са водом развијају запаљиве гасове, запаљиве, чврсте;
- WS Материје, које у додиру са водом развијају запаљиве гасове, самозагревајуће, чврсте;
- WO Материје, које у додиру са водом развијају запаљиве гасове, оксидирајуће, чврсте;
- WT Материје, које у додиру са водом развијају запаљиве гасове, отровне;
 - WT1 течне материје;
 - WT2 чврсте материје;
- WC Материје, које у додиру са водом развијају запаљиве гасове, нагризајуће;
 - WC1 течне материје;
 - WC2 чврсте материје;
- WFC Материје, које у додиру са водом развијају запаљиве гасове, запаљиве, нагризајуће.

Особине

2.2.43.1.3 Одређене материје могу у додиру са водом да развију запаљиве гасове, који са ваздухом могу створити експлозивне смесе. Такве смесе се лако пале са уобичајеним извором паљења, као на пример, отвореном ватром, искром из неког алата или незаштићеном сијалицом. Талас притиска и пламен, који при томе настају, могу да угрозе људе и животну средину. Испитни поступак, на који се позива у 2.2.43.1.4 користи се за утврђивање, да ли реакција материје са водом води до развијања опасне количине потенцијално запаљивих гасова. Овај испитни поступак се не сме користити за пирофорне материје.

Класификација

2.2.43.1.4 Материје и предмети који су сврстани у класу 4.3 наведени су у табели А поглавља 3.2. Разврставање материја и предмета, који нису поименично наведени у табели А поглавља 3.2, у одговарајући назив пододељка 2.2.43.3 у складу са одредбама поглавља 2.1, врши се на основу резултата испитног поступка према Приручнику за испитивања и критеријуме, Део III одељак 33.4; при том се морају узети у обзир и искуства, ако то доводи до строжијег разврставања.

2.2.43.1.5 Ако су материје, које нису поименично наведене, сврстане у неки од назива у списку 2.2.43.3 на основу испитног поступка према Приручнику за испитивања и критеријуме, Део III, одељак 33.4, примењују се следећи критеријуми:
Материја се сврстава у класу 4.3, ако;

се у било којој фази испитивања, гас који се развија спонтано запали;
је количина гаса који се развија за један сат већа од 1 литра по килограму материје.

Напомена: Пошто органометалне материје могу бити класификоване у класу 4.2 или 4.3 са додатном споредном опасношћу, у зависности од њихових особина, у одељку 2.3.5 је наведен посебан алгоритам за класификацију ових материја.

2.2.43.1.6 Ако материје класе 4.3 због примеса спадају у различите категорије опасности од оних у коју спадају материје поименично наведене у табели А поглавља 3.2, ове смесе треба разврстати у назив у који оне спадају на основу њихове стварне опасности.

Напомена: За класификацију раствора и смеса (као што су препарати и отпаци) види и одељак 2.1.3.

2.2.43.1.7 На основу поступка испитивања према Приручнику за испитивања и критеријуме, Део III, одељак 33.4 и критеријумима у 2.2.43.1.5 може се такође утврдити да ли је особина поименично наведене материје таква да не подлеже одредбама ове класе.

Разврставање у амбалажну групу

2.2.43.1.8 Материје и предмети класификовани у различите називе табеле А поглавља 3.2 се сврставају у амбалажну групу **I**, **II** или **III** на основу поступка испитивања по Приручнику за Испитивања и критеријуме, Део III, одељак 33.4 у складу са следећим критеријумима:

- (a) У амбалажну групу **I** треба сврстати сваку материју, која жестоко реагује са водом на температури околине и има тенденцију да се развијени гас спонтано пали или која лако реагује са водом на температури околине, при чему је количина развијеног запаљивог гаса једнака или већа од 10 литара по килограму материје у току једног минута;
- (b) У амбалажну групу **II** треба сврстати сваку материју, која лако реагује са водом на температури околине, при чему је највећа количина развијеног запаљивог гаса једнака или већа од 20 литара по килограму материје на сат, а која не испуњава критеријуме за амбалажну групу **I**;
- (c) У амбалажну групу **III** треба сврстати сваку материју, која лагано реагује са водом на температури околине, при чему је највећа количина развијеног запаљивог гаса једнака или већа од 1 литра по килограму материје на сат и која не испуњава критеријуме за амбалажну групу **I** или **II**.

2.2.43.2 Материје које нису дозвољене за транспорт

Чврсте материје које реагују са водом, делују запаљиво (оксидирајуће), сврстане у UN 3133, нису дозвољене за транспорт, изузев ако одговарају захтевима класе 1 (види и 2.1.3.7).

2.2.43.3 Списак збирних назива

Споредна опасност	Класификациони кôд	UN-број	Назив материје или предмета
Материје, које у додиру са водом развијају запаљиве гасове			
	течна	W1	1389 АМАЛГАМ АЛКАЛНОГ МЕТАЛА, ТЕЧАН 1391 ДИСПЕРЗИЈА АЛКАЛНОГ МЕТАЛА са највишом тачком паљења од 60°C или 1391 ДИСПЕРЗИЈА ЗЕМНОАЛКАЛНОГ МЕТАЛА 1392 АМАЛГАМ ЗЕМНОАЛКАЛНОГ МЕТАЛА, ТЕЧАН 1420 МЕТАЛНЕ ЛЕГУРЕ КАЛИЈУМА, ТЕЧНЕ 1422 КАЛИЈУМ-НАТРИЈУМ ЛЕГУРЕ, ТЕЧНЕ 3398 ОРГАНОМЕТАЛИ, РЕАКТИВНИ СА ВОДОМ, ТЕЧНИ 1421 ЛЕГУРА АЛКАЛНОГ МЕТАЛА, ТЕЧНА, Н.Д.Н. 3148 ТЕЧНА МАТЕРИЈА РЕАКТИВНА СА ВОДОМ, Н.Д.Н.
без споредне опасности	чврста	W2^(a)	1390 АМИДИ АЛКАЛНОГ МЕТАЛА 3170 СПОРЕДНИ ПРОИЗВОДИ ПРОЦЕСА ТОПЉЕЊА АЛУМИНИЈУМА или 3170 СПОРЕДНИ ПРОИЗВОДИ У ТОКУ ПРОЦЕСА ПОНОВНОГ ТОПЉЕЊА АЛУМИНИЈУМА 3401 АМАЛГАМ АЛКАЛНОГ МЕТАЛА, ЧВРСТ 3402 АМАЛГАМ ЗЕМНОАЛКАЛНОГ МЕТАЛА, ЧВРСТ 3403 КАЛИЈУМ-МЕТАЛ ЛЕГУРЕ, ЧВРСТЕ 3404 КАЛИЈУМ-НАТРИЈУМ ЛЕГУРЕ, ЧВРСТЕ 3395 ОРГАНОМЕТАЛИ, РЕАКТИВНИ СА ВОДОМ, ЧВРСТИ 1393 ЛЕГУРА ЗЕМНОАЛКАЛНИХ МЕТАЛА, Н.Д.Н. 1409 ХИДРИДИ МЕТАЛА, РЕАКТИВНИ СА ВОДОМ, Н.Д.Н. 3208 МЕТАЛНА МАТЕРИЈА, РЕАКТИВНА СА ВОДОМ, Н.Д.Н. 2813 ЧВРСТА МАТЕРИЈА РЕАКТИВНА СА ВОДОМ, Н.Д.Н.
	предмети	W3	3292 НАТРИЈУМОВЕ БАТЕРИЈЕ или 3292 НАТРИЈУМОВЕ ЋЕЛИЈЕ
запаљива, течна		WF1	3399 ОРГАНОМЕТАЛИ, РЕАКТИВНИ СА ВОДОМ, ЗАПАЉИВИ, ТЕЧНИ 3482 ДИСПЕРЗИЈА АЛКАЛНОГ МЕТАЛА, ЗАПАЉИВА или 3482 ДИСПЕРЗИЈА ЗЕМНОАЛКАЛНОГ МЕТАЛА, ЗАПАЉИВА
запаљива, чврста		WF2	3396 ОРГАНОМЕТАЛИ, РЕАКТИВНИ СА ВОДОМ, ЗАПАЉИВИ, ЧВРСТИ 3132 ЧВРСТА МАТЕРИЈА РЕАКТИВНА СА ВОДОМ, ЗАПАЉИВА, Н.Д.Н.
самозагревајућа, чврста,		WS^(b)	3397 ОРГАНОМЕТАЛИ, РЕАКТИВНИ СА ВОДОМ, САМОЗАГРЕВАЈУЋИ, ЧВРСТИ 3209 МЕТАЛНА МАТЕРИЈА, РЕАКТИВНА СА ВОДОМ, САМОЗАГРЕВАЈУЋА, Н.Д.Н. 3135 ЧВРСТА МАТЕРИЈА РЕАКТИВНА СА ВОДОМ, САМОЗАГРЕВАЈУЋА, Н.Д.Н.

оксидирајућа, чврста	WO	3133	ЧВРСТА МАТЕРИЈА РЕАКТИВНА СА ВОДОМ, ОКСИДАЦИОНО СРЕДСТВО, Н.Д.Н. (није дозвољена за транспорт, види 2.2.43.2)	
	течна	WT1	3130 ТЕЧНОСТ РЕАКТИВНА СА ВОДОМ, ОТРОВНА, Н.Д.Н.	
отровна	WT	чврста	WT2	3134 ЧВРСТА МАТЕРИЈА РЕАКТИВНА СА ВОДОМ, ОТРОВНА, Н.Д.Н.
		течна	WC1	3129 ТЕЧНОСТ РЕАКТИВНА СА ВОДОМ, НАГРИЗАЈУЋА, Н.Д.Н.
нагризајућа	WC	чврста	WC2	3131 ЧВРСТА МАТЕРИЈА РЕАКТИВНА СА ВОДОМ, НАГРИЗАЈУЋА, Н.Д.Н.
запаљива, нагризајућа			WFC^(u)	2988 ХЛОРСИЛАНИ, РЕАКТИВНИ СА ВОДОМ, ЗАПАЉИВИ НАГРИЗАЈУЋИ, Н.Д.Н. (Не постоји други заједнички назив са овим класификационим кодом; уколико је неопходно сврставање у неки заједнички назив са класификационим кодом, он се одређује према табели претежних опасности у 2.1.3.10.)

^(a) *Метали и металне легуре, који у додиру са водом не развијају запаљиве гасове, нису пирофорни или самозагревајући, али су лако запаљиви, су материје класе 4.1. Земно-алкални метали и земно-алкалне металне легуре у пирофорном облику су материје класе 4.2. Прашина и прах метала у пирофорном стању су материје класе 4.2. Метали и металне легуре у пирофорном стању су материје класе 4.2. Једињења фосфора са тешким металима као што су гвожђе, бакар итд. не подлежу одредбама ADR.*

^(b) *Метали и металне легуре у пирофорном стању су материје класе 4.2.*

^(u) *Хлорсилани са тачком паљења мањом од 23°C, који у додиру са водом не развијају запаљиве гасове, су материје класе 3. Хлорсилани са тачком паљења једнаком или већом од 23 °C, који у додиру са водом не развијају запаљиве гасове, су материје класе 8.*

2.2.51 Класа 5.1: Оксидирајуће материје

2.2.51.1 Критеријуми

2.2.51.1.1 Појам класе 5.1 обухвата материје, које иако саме по себи нису неопходно сагориве, могу у принципу развијањем кисеоника, проузроковати или подстицати сагоревање других материја и предмета који такве материје садрже.

2.2.51.1.2 Материје класе 5.1 као и предмети који садрже такве материје, подељене су како следи:

О Оксидирајуће материје без споредне опасности или предмети, који такве материје садрже:

О1 течне материје;

О2 чврсте материје;

О3 предмети;

ОF Оксидирајуће чврсте материје, запаљиве;

ОS Оксидирајуће чврсте материје, самозагревајуће;

ОW Оксидирајуће чврсте материје, које у додиру са водом развијају запаљиве гасове;

ОТ Оксидирајуће материје, отровне;

ОТ1 течне материје;

ОТ2 чврсте материје;

ОС Оксидирајуће материје, нагрizaјуће;

ОС1 течне материје;

ОС2 чврсте материје;

ОТС Оксидирајуће материје, отровне, нагрizaјуће;

2.2.51.1.3 Материје и предмети класификовани у класу 5.1. наведени су у табели А поглавља 3.2. Разврставање материја и предмета који нису поименично наведени у табели А поглавља 3.2. у одговарајући назив из 2.2.51.3., у складу са одредбама поглавља 2.1, може се вршити на основу испитивања, метода и критеријума из 2.2.51.1.6. до 2.2.51.1.9 и Приручника за испитивања и критеријуме, Део III, одељак 34.4. Уколико се резултати испитивања разликују од познатих искустава, одлука базирана на познатим искуствима мора имати предност у односу на резултате испитивања.

2.2.51.1.4 Уколико материје класе 5.1, због примеса, спадају у различите категорије опасности од оних у које спадају материје поименично наведене у табели А поглавља 3.2, ове смесе или раствори се разврставају у назив у који оне спадају на основу њихове стварне опасности.

Напомена: За класификацију раствора и смеса (као што су препарати и отпаци) види и одељак 2.1.3.

2.2.51.1.5 На основу поступка испитивања према Приручнику за испитивања и критеријуме, Део III, одељак 34.4. и критеријума утврђених у 2.2.51.1.6 до 2.2.51.1.9 може се такође утврдити и да ли је особина неке поименично наведене материје у табели А поглавља 3.2 таква да не потпада под одредбе за ову класу.

Оксидирајуће чврсте материје

Класификација

2.2.51.1.6 Ако се оксидирајуће чврсте материје које нису поименично наведене у табели А поглавља 3.2, сврставају у неки од назива а наведених у 2.2.51.3, на основу поступка испитивања према Приручнику за испитивања и критеријуме, Део III, подељак 34.4.1, примењују се следећи критеријуми:

Чврста материја се сврстава у класу 5.1, ако се она у смеси са целулозом у односу маса узорак према целулози 4:1 или 1:1 пали или сагорева или има исто или краће просечно време сагоревања него смеша калијум бромата и целулозе у односу маса 3:7.

Разврставање у амбалажну групу

2.2.51.1.7 Оксидирајуће чврсте материје класификоване у различите називе у табели А поглавља 3.2 се разврставају у амбалажну групу I, II, III на основу поступка испитивања Приручника за испитивања и критеријуме, Део III, пододељак 34.4.1, у складу са следећим критеријумима:

- (a) Амбалажна група I: материја, која у смеси са целулозом у односу маса узорак према целулози 4:1 или 1:1 има краће просечно време сагоревања него смеша калијумбромата и целулозе у односу маса 3:2;
- (b) Амбалажна група II: материја, која у смеси са целулозом у односу маса узорак према целулози од 4:1 или 1:1 има исто или краће просечно време сагоревања, него што је просечно време сагоревања смесе калијум бромата/целулозе у односу маса 2:3 и не испуњава критеријуме за амбалажну групу I;
- (c) Амбалажна група III: материја, која у смеси са целулозом у односу маса узорак према целулози од 4:1 или 1:1 има исто или краће просечно време сагоревања, него што је просечно време сагоревања смесе калујумбромата/целулозе у односу маса 3:7 и не испуњава критеријуме за амбалажне групе I и II.

Оксидирајуће течне материје

Класификација

2.2.51.1.8 Ако се оксидирајуће течне материје које нису поименично наведене у табели А поглавља 3.2 разврставају у неки од назива у 2.2.51.3 на основу поступка испитивања према Приручнику за испитивања и критеријуме, Део III, пододељак 34.4.2., примењује се следећи критеријум:

Течна материја се сврстава у класу 5.1, ако у смеси са целулозом у односу од 1:1 (однос маса) има притисак од најмање 2070 kPa (надпритисак) и краће или исто просечно време раста притиска као смеша 65 %-не азотне киселине у воденом раствору/целулоза у односу маса 1:1.

Разврставање у амбалажну групу

2.2.51.1.9 Оксидирајуће материје класификоване под разним називима табеле А поглавља 3.2 разврставају се у амбалажну групу I, II или III на основу поступка испитивања према Приручнику за испитивања и критеријуме, Део III, пододељак 34.4.2 у складу са следећим критеријумима:

- (a) Амбалажна група I: материје, које се у смеси са целулозом у односу маса 1:1 спонтано пале или имају мање просечно време раста притиска него смеша 50 %-не перхлорне киселине/целулозе у односу маса 1:1;
- (b) Амбалажна група II: свака материја, која у смеси са целулозом у односу од 1:1 (маса) има мање или исто просечно време раста притиска него смеша 40 %-ног натријумхлората у воденом раствору/целулоза у односу маса 1:1 и не испуњава критеријуме за амбалажну групу I;
- (c) Амбалажна група III: свака материја, која у смеси са целулозом у односу од 1:1 (маса) има мање или исто просечно време раста притиска него смеша 65 %-не азотне киселине у воденом раствору/целулоза у односу маса 1:1 и не испуњава критеријуме за амбалажне групе I и II.

2.2.51.2 Материје које нису дозвољене за транспорт

2.2.51.2.1 Хемијски нестабилне материје класе 5.1 дозвољене су за транспорт, само ако су предузете неопходне мере за спречавање њихове опасне реакције распадања или

полимеризације у току транспорта. У том циљу, мора се посебно водити рачуна о томе, да посуде и цистерне не садрже материје, које би могле да подстичу ове реакције.

2.2.51.2.2

Следеће материје и смесе нису дозвољене за транспорт:

- оксидирајуће чврсте материје, самозагревајуће, које су сврстане под UN 3100, оксидирајуће чврсте материје, реактивне са водом, које су сврстане под UN 3121 и оксидирајуће чврсте материје, запаљиве, које су сврстане под UN 3137, изузев ако одговарају захтевима класе 1 (види и 2.1.3.7);
- нестабилизирани водоникпероксид или нестабилизирани водени раствори водоникпероксида, са више од 60% водоник пероксида;
- тетранитрометан, који није ослобођен запаљивих нечистоћа;
- раствори перхлорне киселине са преко 72% масе киселине или смесе перхлорне киселине са било којом течном материјом изузев воде;
- раствор хлорне киселине са преко 10% хлорне киселине или смесе хлорне киселине са било којом течном материјом изузев воде;
- халогенована једињења флуора изузев UN бројева 1745 БРОМПЕНТАФЛУОРИД; 1746 БРОМТРИФЛУОРИД и 2495 ЈОДПЕНТАФЛУОРИД класе 5.1, као и UN бројеви 1749 ХЛОТРИФЛУОРИД и 2548 ХЛОРПЕНТАФЛУОРИД класе 2;
- амонијумхлорат и његови водени раствори као и смесе хлората са неком соли амонијума;
- амонијумхлорит и његови водени раствори као и смесе хлорита са неком соли амонијума;
- смесе хипохлорита са неком соли амонијума;
- амонијумбромат и његови водени раствори као и смесе бромата са неком соли амонијума;
- амонијумперманганат и његови водени раствори као и смесе перманганата са неком соли амонијума;
- амонијумнитрат са преко 0,2 % сагорљивих материја (укључујући све органске материје еквивалентне угљенику), изузев као саставни део неке материје или предмета класе 1;
- ђубриво са садржајем амонијумнитрата (за утврђивање садржаја амонијумнитрата, сви јони нитрата, за које у смеси постоји молекуларни еквивалент јона амонијума, морају се рачунати као амонијумнитрат) или сагоривих материја преко вредности наведених у посебном одредбом 307, изузев под условима који се примењују за класу 1;
- амонијумнитрит и његови водени раствори и смесе неорганског нитрита са солима амонијума;
- смесе калијумнитрата и натријумнитрита са неком соли амонијума.

2.2.51.3 Списак заједничких назива

Споредна опасност	Класификациони кôд	UN-број	Назив материје или предмета
Оксидирајуће материје и предмети који садрже такве материје	течна	O1	3210 ХЛОРАТИ, НЕОРГАНСКИ, ВОДЕНИ РАСТВОРИ, Н.Д.Н.
			3211 ПЕРХЛОРАТИ, НЕОРГАНСКИ, ВОДЕНИ РАСТВОРИ, Н.Д.Н.
			3213 БРОМАТИ, НЕОРГАНСКИ, ВОДЕНИ РАСТВОРИ, Н.Д.Н.
			3214 ПЕРМАНГНАТИ, НЕОРГАНСКИ, ВОДЕНИ РАСТВОРИ, Н.Д.Н.
			3216 ПЕРСУЛФАТИ, НЕОРГАНСКИ, ВОДЕНИ РАСТВОРИ, Н.Д.Н.
			3218 НИТРАТИ, НЕОРГАНСКИ, ВОДЕНИ РАСТВОРИ, Н.Д.Н.
			3219 НИТРИТИ, НЕОРГАНСКИ, ВОДЕНИ РАСТВОРИ, Н.Д.Н.
			3139 ОКСИДАЦИОНА ТЕЧНА МАТЕРИЈА, Н.Д.Н.
			1450 БРОМАТИ, НЕОРГАНСКИ, Н.Д.Н.
			1461 ХЛОРАТИ, НЕОРГАНСКИ, Н.Д.Н.
1462 ХЛОРИТИ, НЕОРГАНСКИ, Н.Д.Н.			
1477 НИТРАТИ, НЕОРГАНСКИ, Н.Д.Н.			
1481 ПЕРХЛОРАТИ, НЕОРГАНСКИ, Н.Д.Н.			
1482 ПЕРМАНГНАТИ, НЕОРГАНСКИ, Н.Д.Н.			
1483 ПЕРОКСИДИ, НЕОРГАНСКИ, Н.Д.Н.			
без споредне опасности O	чврста	O2	2627 НИТРИТИ, НЕОРГАНСКИ, Н.Д.Н.
			3212 ХИПОХЛОРИТИ, НЕОРГАНСКИ, Н.Д.Н.
			3215 ПЕРСУЛФАТИ, НЕОРГАНСКИ, Н.Д.Н.
			1479 ОКСИДАЦИОНА ЧВРСТА МАТЕРИЈА, Н.Д.Н.
	предмети	O3	3356 ГЕНЕРАТОР КИСЕОНИКА, ХЕМИЈСКИ
запаљива, чврста		OF	3137 ОКСИДАЦИОНА ЧВРСТА МАТЕРИЈА, ЗАПАЉИВА, Н.Д.Н. (није дозвољена за транспорт, види 2.2.51.2)
самозагревајућа, чврста,		OS	3100 ОКСИДАЦИОНА ЧВРСТА МАТЕРИЈА, САМОЗАГРЕВАЈУЋА, Н.Д.Н. (није дозвољена за транспорт, види 2.2.51.2)
реактивна са водом, чврста,		OW	3121 ОКСИДАЦИОНА ЧВРСТА МАТЕРИЈА, РЕАКТИВНА СА ВОДОМ, Н.Д.Н. (није дозвољена за транспорт, види 2.2.51.2)
			течна
отровна OT	чврста	OT2	3087 ОКСИДАЦИОНА ЧВРСТА МАТЕРИЈА, ОТРОВНА, Н.Д.Н.
			течна

нагризајућа ОС	чврста	ОС2	3085 ОКСИДАЦИОНА ЧВРСТА МАТЕРИЈА, НАГРИЗАЈУЋА, Н.Д.Н.
	отровна, нагризајућа	ОТС	(Не постоји други заједнички назив са овим класификационим кôдом; уколико је неопходно разврставање у неки заједнички назив са класификационим кôдом, он се одређује према табели претежних опасности у 2.1.3.10.)

2.2.52 Класа 5.2: Органски пероксиди

2.2.52.1 Критеријуми

2.2.52.1.1 Појам класе 5.2 обухвата органске пероксида и препарате органских пероксида.

2.2.52.1.2 Материје класе 5.2 су подељене како следи:

P1 Органски пероксиди, за које није потребна контрола температуре;

P2 Органски пероксиди, за које је потребна контрола температуре.

Дефиниција појма

2.2.52.1.3 Органски пероксиди су органске материје, које садрже двовалентни -О-О-структурни елемент и могу се сматрати као деривати водоникпероксида у којем су један или оба атома водоника замењени органским радикалима.

Особине

2.2.52.1.4 Органски пероксиди су подложни екзотермном распадању на нормалној или повишеној температури. Распадање може да буде изазвано топлотом, контактом са нечистоћама (нпр, киселинама, једињењима тешких метала, аминима), трењем или ударом. Брзина распадања расте са температуром и зависна је од састава органског пероксида. Приликом распадања може доћи до развијања штетних или запаљивих гасова или пара.

За одређене органске пероксида је током транспорта неопходна контрола температуре.

Одређени органски пероксиди нарочито ако су затворени могу се експлозивно распасти. Ова особина се може мењати додавањем средстава за разблаживање или коришћењем одговарајуће амбалаже. Многи органски пероксиди сагоревају жестоко. Треба избећи, да органски пероксиди дођу у додир са очима. Већ након врло кратког додира, неки органски пероксиди могу изазвати озбиљне повреде рођаче или коже.

Напомена: Поступци испитивања ради утврђивања запаљивости органских пероксида садржани су у Приручнику за испитивања и критеријуме, Део III, одељак 32.4. Пошто органски пероксиди приликом загревања могу жестоко реаговати, препоручује се, да се за утврђивање њихове тачке паљења користе мали узорци, према стандарду **ISO 3679:1983**.

Класификација

2.2.52.1.5 Сваки органски пероксид се сврстава у класу 5.2, изузев ако препарат органског пероксида:

(а) не садржи више од 1,0 % активног кисеоника при највише 1,0% водоникпероксида;

(б) не садржи више од 0,5 % активног кисеоника при више од 1,0%, али не више од 7,0% водоникпероксида.

Напомена: Садржај активног кисеоника (%) неког препарата органског пероксида се утврђује формулом

$$16 \times \sum (n_i \times \frac{c_i}{m_i})$$

при чему је:

n_i = број група пероксида по молекулу i -тог органског пероксида;

c_i = концентрација (% масе) i -тог органског пероксида;

m_i = молекуларна маса i -тог органског пероксида.

2.2.52.1.6 Органски пероксиди се на основу њиховог степена опасности деле на седам типова. Типови се крећу од типа А, који није дозвољен за транспорт у амбалажи у којој је испитан, до типа G, који не подлеже одредбама класе 5.2. Класификација у типове В до F директно је повезано са највећом дозвољеном количином у једној амбалажи. Принципи који се примењују за класификацију материја, које нису наведене у 2.2.52.4, наведени су у Приручнику за испитивања и критеријуме, Део II.

2.2.52.1.7 Органски пероксиди, за које је већ извршена класификација и који су већ дозвољени за транспорт у амбалажи наведени су у 2.2.52.4, они који су већ дозвољени за транспорт у IBC, наведени су у 4.1.4.2, упутства за паковање IBC520, а они који су већ дозвољени за транспорт у цистернама, у складу са поглављем 4.2. и 4.3, наведени су у 4.2.5.2 упутства за преносиве цистерне T23. Свака наведена дозвољена материја је сврстана у називе по врстама у табели А поглавље 3.2 (UN бројеви 3101 до 3120), такође су наведене и одговарајуће споредне опасности и напомене које дају одговарајуће транспортне информације.

Ови називи по врстама наводе:

- тип (В до F) органског пероксида, (види 2.2.52.1.6);
- агрегатно стање (течан/чврст); и
- контрола температуре (према потреби), види 2.2.52.1.15 до 2.2.52.1.18.

Смесе ових препарата могу се класификовати као исти тип органског пероксида, као што се класификује најопаснији састојак и транспортовати под транспортним условима који важе за тај тип. Међутим, ако два стабилна састојака могу формирати једну термички мање стабилну смесу, онда је потребно утврдити температуру самоубрзавајућег распадања (SADT) смесе.

2.2.52.1.8 Класификацију органских пероксида, препарата и смеса органских пероксида, који нису наведени у 2.2.52.4, 4.1.4.2 упутство за паковање IBC520 или у 4.2.5.2, упутство за преносиве цистерне T23, као и њихово разврставање у неки заједнички назив треба да изврше надлежни органи земље порекла. Дозвола мора да садржи класификацију и одговарајуће услове транспорта. Ако земља порекла није Уговорна стана ADR, класификација и услови транспорта морају бити признати од стране надлежних органа прве државе Уговорне стане ADR, у коју пошиљка улази.

2.2.52.1.9 Узорак органског пероксида или препарата органских пероксида који нису наведени у 2.2.52.4, за које не постоје потпуни подаци о испитивању и који се транспортују ради даљег испитивања и процене, треба разврстати у одговарајући назив органских пероксида типа C, под условом да:

- из расположивих података проистиче, да узорак није опаснији од органског пероксида типа В;
- је узорак упакован у складу са методом паковања OP2, и да маса по транспортној јединици није већа од 10 kg;
- из расположивих података произилази, да је контролисана температура, уколико је неопходна, довољно ниска да спречи свако опасно разлагање (декомпозицију), и довољно висока да спречи свако опасно раздвајање фазе.

Десензитизација органских пероксида

2.2.52.1.10 Да би се постигла безбедност током транспорта, органски пероксиди се у многим случајевима десензитизују органским течним или чврстим материјама, неорганским чврстим материјама или водом. Ако је утврђен процентуални садржај неке материје, то се односи на садржај масе, заокружено на следећи цео број. У принципу, десензитизација се врши, да у случају ослобађања не дође до опасног повећања концентрације органског пероксида.

2.2.52.1.11 Уколико за појединачни препарат органског пероксида није одређено ништа друго, примењују се следеће дефиниције појмова за средства за разблаживање, која се

користе за десензитивисање:

- средства за разблаживање типа А су органске течне материје, које су компатибилне са органским пероксидом и које имају тачку кључања од најмање 150 °C. Средства за разблаживање типа А могу се користити за десензитизацију свих органских пероксида;
- средства за разблаживање типа В су органске течне материје, које су компатибилне са органским пероксидом и које имају тачку кључања испод 150 °C, али не испод 60 °C и тачку паљења која није испод 5 °C.

Средства за разблаживање типа В могу се користити за десензитизацију свих органских пероксида, под условом, да је тачка кључања течне материје најмање за 60 °C виша него SADT у комаду за отпрему од 50 kg.

- 2.2.52.1.12 Средства за разблаживање, која не спадају у тип А или В, могу се додати препаратима органских пероксида наведеним у 2.2.52.4 под условом да су са њима компатибилна. Међутим, замена свих или само дела средстава за разблаживање типа А или типа В са неким другим средством за разблаживање са различитим особинама, захтева да се препарат органског пероксида поново процени у складу са нормалним поступком за сврставање у класу 5.2.
- 2.2.52.1.13 Вода се може користити за десензитизацију само органских пероксида који су наведени у 2.2.52.4 или који су у дозволи надлежних органа према 2.2.52.1.8 означени као "са водом" или као "стабилна дисперзија у води". Узорци органских пероксида и препарати органских пероксида, који нису наведени у 2.2.52.4, могу се такође десензитизовати водом, под условом, да су испуњени захтевима из 2.2.52.1.9.
- 2.2.52.1.14 Органске и неорганске чврсте материје могу се користити за десензитизацију органских пероксида под условом да су са њима компатибилне. Течне и чврсте материје се сматрају компатибилним, ако немају штетан утицај на термичку стабилност, а ни на врсту опасности препарата органског пероксида.

Захтеви за контролу температуре

- 2.2.52.1.15 Одређени органски пероксиди се смеју транспортовати само на контролисаној температури. Контролна температура је највећа температура, на којој се органски пероксид може безбедно транспортовати. Предпоставља се, да температура у непосредној околини комада за отпрему током транспорта прекорачује 55 °C само у току релативно кратког временског периода у оквиру свака 24 часа. При изостанку контроле температуре може бити неопходно предузети мере за случај ванредних околности. Температура за случај ванредних околности је температура, на којој се ове мере морају предузети.
- 2.2.52.1.16 Контролна и температура за случај ванредних околности се израчунава из SADT (види табелу 1), која је најнижа температура на којој може да наступи самоубрзавајуће распадање материје у амбалажи која се користи у току транспорта. SADT се одређује, да би се могло одлучити, да ли се материја мора транспортовати на контролисаној температури. Одредбе за одређивање SADT садржани су у Приручнику за испитивања и критеријуме Део II поглавље 20 и одељак 28.4.

Табела 1: Одређивање контролне и температуре за случај ванредних околности

Врста посуде	SADT ^a	Контролна температура	Температура за случај нужде
Појединачна амбалажа и IBC	≤ 20 °C	20 °C испод SADT	10 °C испод SADT
	> 20 °C, до ≤ 35 °C	15 °C испод SADT	10 °C испод SADT
	> 35 °C	10 °C испод SADT	5 °C испод SADT
Цистерне	≤ 50 °C	10 °C испод SADT	5 °C испод SADT

^a SADT материја која је упакована за транспорт

2.2.52.1.17 Следећи органски пероксиди подлежу контроли температуре у току транспорта:

- органски пероксиди типа В и С са SADT ≤ 50 °C;
- органски пероксиди типа D, који затворени, при загревању показују умерену реакцију, са SADT ≤ 50 °C, или који затворени, при загревању показују слабу или никакву реакцију, са SADT ≤ 45°C, и
- органски пероксиди типа Е и F са SADT ≤ 45 °C;

Напомена: Одредбе за одређивање реакције у затвореном при загревању наведене су у Приручнику за испитивања и критеријуме Део II поглавље 20 и одељак 28.4.

2.2.52.1.18 Уколико је примењиво, контролне и температуре за случај ванредних околности наведене су у 2.2.52.4. Стварна температура током транспорта сме да буде нижа од контролне температуре, али мора бити тако одабрана да не наступи опасно раздвајање фаза.

2.2.52.2 **Материје које нису дозвољене за транспорт**

Органски пероксиди, типа А нису дозвољени за транспорт под условима класе 5.2 (види Приручник за испитивања и критеријуме, Део II, став 20.4.3 (а)).

2.2.52.3 Списак заједничких назива

Споредна опасност	класифи- кациони кôд	UN-број	Назив материје или предмета
Органски пероксиди			
није неопходна контрола температуре	P1		ОРГАНСКИ ПЕРОКСИД ТИП А, ТЕЧАН (није дозвољен за транспорт, види 2.2.52.2)
			ОРГАНСКИ ПЕРОКСИД ТИП А, ЧВРСТ (није дозвољен за транспорт, види 2.2.52.2)
		3101	ОРГАНСКИ ПЕРОКСИД ТИП В, ТЕЧАН
		3102	ОРГАНСКИ ПЕРОКСИД ТИП В, ЧВРСТ
		3103	ОРГАНСКИ ПЕРОКСИД ТИП С, ТЕЧАН
		3104	ОРГАНСКИ ПЕРОКСИД ТИП С, ЧВРСТ
		3105	ОРГАНСКИ ПЕРОКСИД ТИП D, ТЕЧАН
		3106	ОРГАНСКИ ПЕРОКСИД ТИП D, ЧВРСТ
		3107	ОРГАНСКИ ПЕРОКСИД ТИП Е, ТЕЧАН
		3108	ОРГАНСКИ ПЕРОКСИД ТИП Е, ЧВРСТ
неопходна је контрола температуре	P2	3109	ОРГАНСКИ ПЕРОКСИД ТИП F, ТЕЧАН
		3110	ОРГАНСКИ ПЕРОКСИД ТИП F, ЧВРСТ
			ОРГАНСКИ ПЕРОКСИД ТИП G, ТЕЧАН (не подлеже одредбама, који важе за класу 5.2, види 2.2.52.1.6)
			ОРГАНСКИ ПЕРОКСИД ТИП G, ЧВРСТ (не подлеже одредбама, који важе за класу 5.2, види 2.2.52.1.6)
		3111	ОРГАНСКИ ПЕРОКСИД ТИП В, ТЕЧАН, СА КОНТРОЛОМ ТЕМПЕРАТУРЕ
		3112	ОРГАНСКИ ПЕРОКСИД ТИП В, ЧВРСТ, СА КОНТРОЛОМ ТЕМПЕРАТУРЕ
		3113	ОРГАНСКИ ПЕРОКСИД ТИП С, ТЕЧАН, СА КОНТРОЛОМ ТЕМПЕРАТУРЕ
		3114	ОРГАНСКИ ПЕРОКСИД ТИП С, ЧВРСТ, СА КОНТРОЛОМ ТЕМПЕРАТУРЕ
		3115	ОРГАНСКИ ПЕРОКСИД ТИП D, ТЕЧАН, СА КОНТРОЛОМ ТЕМПЕРАТУРЕ
		3116	ОРГАНСКИ ПЕРОКСИД ТИП D, ЧВРСТ, СА КОНТРОЛОМ ТЕМПЕРАТУРЕ
		3117	ОРГАНСКИ ПЕРОКСИД ТИП Е, ТЕЧАН, СА КОНТРОЛОМ ТЕМПЕРАТУРЕ
		3118	ОРГАНСКИ ПЕРОКСИД ТИП Е, ЧВРСТ, СА КОНТРОЛОМ ТЕМПЕРАТУРЕ
3119	ОРГАНСКИ ПЕРОКСИД ТИП F, ТЕЧАН, СА КОНТРОЛОМ ТЕМПЕРАТУРЕ		
3120	ОРГАНСКИ ПЕРОКСИД ТИП F, ЧВРСТ, СА КОНТРОЛОМ ТЕМПЕРАТУРЕ		

2.2.52.4 Списак већ класификованих органских пероксида у амбалажи

У колони «Метод паковања» наведени кôдови «OP1» до «OP8» се односе на методе паковања у 4.1.4.1 Упутства за паковање P520 (види и 4.1.7.1). Органски пероксиди који се транспортују морају одговарати наведеним класификацијама и температурама датим од SADT (контролна и за случај ванредних околности). За материје, дозвољене за транспорт у ИВС, види 4.1.4.2 упутство за паковање ИВС520, а за материје, које су дозвољене за транспорт у цистернама према поглављу 4.2 и 4.3, види 4.2.5.2 упутство за преносиве цистерне T23.

Органски пероксиди	Концент- рација (%)	Средство за раз- блажи- вање тип А (%)	Средство за раз- блажи- вање тип Б (%)	Инертна чврста материја (%)	Вода	Метода паковања	Контролна темпера- тура (°C)	Темпера- тура за случај ванредних околности (°C)	UN број (позиција по врсти)	Споредна опасност и примедбе
АЦЕТИЛАЦЕТОН ПЕРОКСИД	≤ 42	≥ 48			≥ 8	OP7			3105	(2)
" (као паста)	≤ 32					OP7			3106	(20)
АЦЕТИЛДИКЛОХЕКСАСУЛФОНИЛ ПЕРОКСИД	≤ 82				≥ 12	OP4	-10	0	3112	(3)
"	≤ 32		≥ 68			OP7	-10	0	3115	
<i>tert</i> -АМИЛХИДРОПЕРОКСИД	≤ 88	≥ 6			≥ 6	OP8			3107	
<i>tert</i> -АМИЛПЕРОКСИАЦЕТАТ	≤ 62	≥ 38				OP7			3105	
<i>tert</i> -АМИЛПЕРОКСИБЕНЗОАТ	≤ 100					OP5			3103	
<i>tert</i> -АМИЛПЕРОКСИ-2-ЕТИЛХЕКСАНОАТ	≤ 100					OP7	+20	+25	3115	
<i>tert</i> -АМИЛПЕРОКСИ-2-ЕТИЛХЕКСИЛКАРБОНАТ	≤ 100					OP7			3105	
<i>tert</i> -АМИЛПЕРОКСИ ИЗОПРОПИЛКАРБОНАТ	≤ 77	≥ 23				OP5			3103	
<i>tert</i> -АМИЛПЕРОКСИНЕОДЕКАНОАТ	≤ 77		≥ 23			OP7	0	+10	3115	
"	≤ 47	≥ 53				OP8	0	+10	3119	
<i>tert</i> -АМИЛПЕРОКСИПИВАЛАТ	≤ 77		≥ 23			OP5	+10	+15	3113	
<i>tert</i> -АМИЛПЕРОКСИ-3,5-ТРИМЕТИЛХЕКСАНОАТ	≤ 100					OP7			3105	
<i>tert</i> -БУТИЛКУМИЛПЕРОКСИД	> 42-100					OP8			3107	
"	≤ 52			≥ 48		OP8			3108	
<i>n</i> -БУТИЛ-4,4-ДИ-(<i>tert</i> -БУТИЛПЕРОКСИ)ВАЛЕРАТ	> 52-100					OP5			3103	
"	≤ 52			≥ 48		OP8			3108	
<i>tert</i> -БУТИЛХИДРОПЕРОКСИД	> 79-90				≥ 10	OP5			3103	(13)
"	≤ 80	≥ 20				OP7			3105	(4) (13)
"	≤ 79				≥ 14	OP8			3107	(13) (23)
"	≤ 72				≥ 28	OP8			3109	(13)
<i>tert</i> -БУТИЛХИДРОПЕРОКСИД + ДИ- <i>tert</i> -БУТИЛПЕРОКСИД	< 82 + > 9				≥ 7	OP5			3103	(13)
<i>tert</i> -БУТИЛМОНОПЕРОКСИМАЛЕАТ	> 52-100					OP5			3102	(3)
"	≤ 52	≥ 48				OP6			3103	
"	≤ 52			≥ 48		OP8			3108	
" (као паста)	≤ 52					OP8			3108	

Органски пероксиди	Концент- рација (%)	Средство за раз- вање тип А (%)	Средство за раз- вање тип Б (%)	Инертна чврста материја (%)	Вода	Метода паковања	Контролна тура (°C)	Темпера- тура за случај ванредних околности (°C)	UN број (позиција по врсти)	Споредна опасност и примедбе
<i>tert</i> -БУТИЛПЕРОКСИАЦЕТАТ	> 52 - 77	≥ 23				OP5			3101	(3)
"	> 32 - 52	≥ 48				OP6			3103	
"	≤ 32		≥ 68			OP8			3109	
<i>tert</i> -БУТИЛПЕРОКСИБЕНЗОАТ	> 77-100					OP5			3103	
"	> 52 - 77	≥ 23				OP7			3105	
"	≤ 52			≥ 48		OP7			3106	
<i>tert</i> -БУТИЛПЕРОКСИБУТИЛФУМАРАТ	≤ 52	≥ 48				OP7			3105	
<i>tert</i> -БУТИЛПЕРОКСИКРОТОНАТ	≤ 77	≥ 23				OP7			3105	
<i>tert</i> -БУТИЛПЕРОКСИДИЕТИЛАЦЕТАТ	≤ 100					OP5	+20	+25	3113	
<i>tert</i> -БУТИЛПЕРОКСИ-2-ЕТИЛХЕКСАНОАТ	> 52-100					OP6	+20	+25	3113	
"	> 32 - 52		≥ 48			OP8	+30	+35	3117	
"	≤ 52			≥ 48		OP8	+20	+25	3118	
"	≤ 32		≥ 68			OP8	+40	+45	3119	
<i>tert</i> -БУТИЛПЕРОКСИ-2-ЕТИЛХЕКСАНОАТ + 2,2-ДИ-(<i>tert</i> -БУТИЛПЕРОКСИ)БУТАН	≤ 12 + ≤ 14	≥ 14		≥ 60		OP7			3106	
"	≤ 31 + ≤ 36		≥ 33			OP7	+35	+40	3115	
<i>tert</i> - БУТИЛПЕРОКСИ -2-ЕТИЛХЕКСИЛКАРБОНАТ	≤ 100					OP7			3105	
<i>tert</i> - БУТИЛПЕРОКСИ ИЗОБУТИРАТ	> 52 - 77		≥ 23			OP5	+15	+20	3111	(3)
"	≤ 52		≥ 48			OP7	+15	+20	3115	
<i>tert</i> - БУТИЛПЕРОКСИ ИЗОПРОПИЛКАРБОНАТ	≤ 77	≥ 23				OP5			3103	
1-(2- <i>tert</i> - БУТИЛПЕРОКСИ ИЗОПРОПИЛ)-3- ИЗОПРОПИЛЕНБЕНЗЕН	≤ 77	≥ 23				OP7			3105	
"	≤ 42			≥ 58		OP8			3108	
<i>tert</i> -БУТИЛПЕРОКСИ-2-МЕТИЛБЕНЗОАТ	≤ 100					OP5			3103	
<i>tert</i> -БУТИЛПЕРОКСИ НЕОДЕКАНОАТ	> 77-100					OP7	-5	+5	3115	
"	≤ 77	≥ 23				OP7	0	+10	3115	
" (као стабилна дисперзија у води)	≤ 52					OP8	0	+10	3119	
" [као стабилна дисперзија у води(смрзнута)]	≤ 42					OP8	0	+10	3118	
"	≤ 32	≥ 68				OP8	0	+10	3119	
<i>tert</i> -БУТИЛПЕРОКСИ НЕОХЕПТАНОАТ	≤ 77	≥ 23				OP7	0	+10	3115	
" (као стабилна дисперзија у води)	≤ 42					OP8	0	+10	3117	

Органски пероксиди	Концент- рација (%)	Средство за раз- вање тип А (%)	Средство за раз- вање тип Б (%)	Инертна чврста материја (%)	Вода	Метода паковања	Контролна темпера- тура (°C)	Темпера- тура за случај ванредних околности (°C)	UN број (позиција по врсти)	Споредна опасност и примедбе
<i>tert</i> -БУТИЛПЕРОКСИПИВАЛАТ	> 67 - 77	≥ 23				OP5	0	+10	3113	
"	> 27-67		≥ 33			OP7	0	+10	3115	
"	≤ 27		≥ 73			OP8	+30	+35	3119	
<i>tert</i> -БУТИЛПЕРОКСИ СТЕАРИЛКАРБОНАТ	≤ 100					OP7			3106	
<i>tert</i> - БУТИЛПЕРОКСИ -3,5,5-ТРИМЕТИЛХЕКСАНОАТ	> 32-100					OP7			3105	
"	≤ 42			≥ 58		OP7			3106	
"	≤ 32		≥ 68			OP8			3109	
3-ХЛОРПЕРОКСИБЕНЗОЕВА КИСЕЛИНА	> 57 - 86			≥ 14		OP1			3102	(3)
"	≤ 57			≥ 3	≥ 40	OP7			3106	
"	≤ 77			≥ 6	≥ 17	OP7			3106	
КУМИЛХИДРОПЕРОКСИД	> 90 - 98	≤ 10				OP8			3107	(13)
"	≤ 90	≥ 10				OP8			3109	(13) (18)
КУМИЛПЕРОКСИНЕОДЕКАНОАТ	≤ 77		≥ 23			OP7	-10	0	3115	
"	≤ 87	≥ 13				OP7	-10	0	3115	
" (као стабилна дисперзија у води)	≤ 52					OP8	-10	0	3119	
КУМИЛПЕРОКСИНЕОХЕПТАНОАТ	≤ 77	≥ 23				OP7	-10	0	3115	
КУМИЛПЕРОКСИПИВАЛАТ	≤ 77		≥ 23			OP7	-5	+5	3115	
ЦИКЛОХЕКСАНОН ПЕРОКСИД(И)	≤ 91				≥ 9	OP6			3104	(13)
"	≤ 72	≥ 28				OP7			3105	(5)
" (као паста)	≤ 72					OP7			3106	(5) (20)
"	≤ 32			≥ 68					изузет	(29)
(/3 <i>R</i> -(3 <i>R</i> ,5 <i>aS</i> ,6 <i>S</i> ,8 <i>aS</i> ,9 <i>R</i> ,10 <i>R</i> ,12 <i>S</i> ,12 <i>aR</i> **)-]ДЕКАНХИДРО-10-МЕТОКСИ-3,6,9-ТРИМЕТИЛ-3,12-ЕПОКСИ-12 <i>H</i> -ПИРАНО	≤ 100					OP7			3106	
[4,3- <i>f</i>]-1,2-БЕНЗОДИОКСЕЛИН										
ДИАЦЕТОНАЛКОХОЛ ПЕРОКСИДИ	≤ 57		≥ 26		≥ 8	OP7	+40	+45	3115	(6)
ДИАЦЕТИЛПЕРОКСИД	≤ 27		≥ 73			OP7	+20	+25	3115	(7) (13)
ДИ- <i>tert</i> -АМИЛПЕРОКСИД	≤ 100					OP8			3107	
2,2 -ДИ-(<i>tert</i> -АМИЛПЕРОКСИ)БУТАН	≤ 57	≥ 43				OP7			3105	
1,1 -ДИ-(<i>tert</i> -АМИЛПЕРОКСИ)ЦИКЛОХЕКСАН	≤ 82	≥ 18				OP6			3103	

Органски пероксиди	Концент- рација (%)	Средство за раз- блажи- вање тип А (%)	Средство за раз- блажи- вање тип Б (%)	Инертна чврста материја (%)	Вода	Метода паковања	Контролна темпера- тура (°C)	Темпера- тура за случај ванредних околности (°C)	UN број (позиција по врсти)	Споредна опасност и примедбе
ДИБЕНЗОИЛПЕРОКСИД	> 51-100			≤ 48		OP2			3102	(3)
"	> 77 - 94				≥ 6	OP4			3102	(3)
"	≤ 77				≥ 23	OP6			3104	
"	≤ 62			≥ 28	≥ 10	OP7			3106	
" (као паста)	> 52 - 62					OP7			3106	(20)
"	> 35 - 52			≥ 48		OP7			3106	
"	> 36 - 42	≥ 18			≤ 40	OP8			3107	
" (као паста)	≤ 56,5				≥ 15	OP8			3108	
" (као паста)	≤ 52					OP8			3108	(20)
" (као стабилна дисперзија у води)	≤ 42					OP8			3109	
"	≤ 35			≥ 65					изузет	(29)
ДИ-(4- <i>tert</i> -БУТИЛЦИКЛОХЕКСИЛ)- ПЕРОКСИДИКАРБОНАТ	≤ 100					OP6	+30	+35	3114	
" (као стабилна дисперзија у води)	≤ 42					OP8	+30	+35	3119	
ДИ- <i>tert</i> -БУТИЛПЕРОКСИД	> 52-100					OP8			3107	
"	≤ 52		≥ 48			OP8			3109	(25)
ДИ- <i>tert</i> -БУТИЛПЕРОКСИАЗЕЛАТ	≤ 52	≥ 48				OP7			3105	
2,2-ДИ-(<i>tert</i> -БУТИЛПЕРОКСИ)БУТАН	≤ 52	≥ 48				OP6			3103	
1,6-ДИ-(<i>tert</i> -БУТИЛПЕРОКСИ-КАРБОНИЛОКСИ) ХЕКСАН	≤ 72	≥ 28				OP5			3103	
1,1-ДИ-(<i>tert</i> -БУТИЛПЕРОКСИ)ЦИКЛОХЕКСАН	> 80-100					OP5			3101	(3)
"	≤ 72		≥ 28			OP5			3103	(30)
"	> 52 - 80	≥ 20				OP5			3103	
"	> 42 - 52	≥ 48				OP7			3105	
"	≤ 42	≥ 13		≥ 45		OP7			3106	
"	≤ 42	≥ 58				OP8			3109	
"	≤ 27	≥ 25				OP8			3107	(21)
"	≤ 13	≥ 13	≥ 74			OP8			3109	
1,1-ДИ-(<i>tert</i> -БУТИЛПЕРОКСИ)ЦИКЛОХЕКСАН + <i>tert</i> -БУТИЛПЕРОКСИ-2-ЕТИЛХЕКСАНОАТ	≤ 43 + ≤ 16	≥ 41				OP7			3105	
ДИ- <i>n</i> -БУТИЛПЕРОКСИДИКАРБОНАТ	> 27 - 52		≥ 48			OP7	-15	-5	3115	
"	≤ 27		≥ 73			OP8	-10	0	3117	
" [као стабилна дисперзија у води(смрзнута)]	≤ 42					OP8	-15	-5	3118	

Органски пероксиди	Концент- рација (%)	Средство за раз- вање тип А (%)	Средство за раз- вање тип Б (%)	Инертна чврста материја (%)	Вода	Метода паковања	Контролна тура (°C)	Темпера- тура за случај ванредних околности (°C)	UN број (позиција по врсти)	Споредна опасност и примедбе
ДИ- <i>sec</i> -БУТИЛПЕРОКСИДИКАРБОНАТ	> 52-100					OP4	-20	-10	3113	
"	≤ 52		≥ 48			OP7	-15	-5	3115	
ДИ-(<i>tert</i> -БУТИЛПЕРОКСИЗОПРОПИЛ)БЕНЗЕН(И)	> 42-100			≤ 57		OP7			3106	
"	≤ 42			≥ 58					изузет	(29)
ДИ-(<i>tert</i> -БУТИЛПЕРОКСИ)ФТАЛАТ	> 42 - 52	≥ 48				OP7			3105	
" (као паста)	≤ 52					OP7			3106	(20)
"	≤ 42	≥ 58				OP8			3107	
2,2-ДИ-(<i>tert</i> -БУТИЛПЕРОКСИ)ПРОПАН	≤ 52	≥ 48				OP7			3105	
"	≤ 42	≥ 13		≥ 45		OP7			3106	
1,1-ДИ-(<i>tert</i> -БУТИЛПЕРОКСИ)-3,3,5-ТРИМЕТИЛЦИКЛОХЕКСАН	> 90-100					OP5			3101	(3)
"	≤ 90		≥ 10			OP5			3103	(30)
"	> 57-90	≥ 10				OP5			3103	
"	≤ 77		≥ 23			OP5			3103	
"	≤ 57			≥ 43		OP8			3110	
"	≤ 57	≥ 43				OP8			3107	
"	≤ 32	≥ 26	≥ 42			OP8			3107	
ДИЦЕТИЛПЕРОКСИДИКАРБОНАТ	≤ 100					OP7	+30	+35	3116	
" (као стабилна дисперзија у води)	≤ 42					OP8	+30	+35	3119	
ДИ-4-ХЛОРБЕНЗОИЛ ПЕРОКСИД	≤ 77				≥ 23	OP5			3102	(3)
" (као паста)	≤ 52					OP7			3106	(20)
"	≤ 32			≥ 68					изузет	(29)
ДИКУМИЛПЕРОКСИД	> 52-100					OP8			3110	(12)
"	≤ 52			≥ 48					изузет	(29)
ДИЦИКЛОХЕКСИЛПЕРОКСИДИКАРБОНАТ	> 91 - 100					OP3	+10	+15	3112	(3)
"	≤ 91				≥ 9	OP5	+10	+15	3114	
" (као стабилна дисперзија у води)	≤ 42					OP8	+15	+20	3119	
ДИДЕКАНОИЛПЕРОКСИД	≤ 100					OP6	+30	+35	3114	
2,2-ДИ-(4,4-ДИ (<i>tert</i> -БУТИЛПЕРОКСИ)ЦИКЛОХЕКСИЛ)ПРОПАН	≤ 42			≥ 58		OP7			3106	
"	≤ 22		≥ 78			OP8			3107	
ДИ-2,4-ДИХЛОРБЕНЗОИЛПЕРОКСИД	≤ 77				≥ 23	OP5			3102	(3)

Органски пероксиди	Концент- рација (%)	Средство за раз- вање тип А (%)	Средство за раз- вање тип Б (%)	Инертна чврста материја (%)	Вода	Метода паковања	Контролна темпера- тура (°C)	Темпера- тура за случај ванредних околности (°C)	UN број (позиција по врсти)	Споредна опасност и примедбе
" (као паста)	≤ 52					OP8	+20	+25	3118	
" (као паста са силиконским уљем)	≤ 52					OP7			3106	
ДИ-(2-ЕТОКСИЕТИЛ)ПЕРОКСИДИКАРБОНАТ	≤ 52		≥ 48			OP7	-10	0	3115	
1-(2-ЕТИЛХЕКСАНОИЛ-ПЕРОКСИ)-1,3-ДИМЕТИЛБУТИЛ ПЕРОКСИПИВАЛАТ	≤ 52	≥ 45	≥ 10			OP7	-20	-10	3115	
ДИ-(2-ЕТИЛХЕКСИЛ)ПЕРОКСИДИКАРБОНАТ	> 77-100					OP5	-20	-10	3113	
"	≤ 77		≥ 23			OP7	-15	-5	3115	
" (као стабилна дисперзија у води)	≤ 62					OP8	-15	-5	3119	
" [као стабилна дисперзија у води(смрзнута)]	≤ 52					OP8	-15	-5	3120	
2,2-ДИХИДРОПЕРОКСИПРОПАН	≤ 27			≥ 73		OP5			3102	(3)
ДИ- <i>d</i> -ХИДРОКСИЦИКЛОХЕКСИЛ)ПЕРОКСИД	≤ 100					OP7			3106	
ДИ-ИЗОБУТИРИЛПЕРОКСИД	> 32 - 52		≥ 48			OP5	-20	-10	3111	(3)
"	≤ 32		≥ 68		≥ 5	OP7	-20	-10	3115	
ДИ-ИЗОПРОПИЛБЕНЗЕНДИХИДРОПЕРОКСИД	≤ 82	≥ 5				OP7			3106	(24)
ДИ-ИЗОПРОПИЛПЕРОКСИДИКАРБОНАТ	> 52-100					OP2	-15	-5	3112	(3)
"	≤ 52		≥ 48			OP7	-20	-10	3115	
"	≤ 32	≥ 68				OP7	-15	-5	3115	
ДИЛАУРОИЛПЕРОКСИД	≤ 100					OP7			3106	
" (као стабилна дисперзија у води)	≤ 42					OP8			3109	
ДИ-(3-МЕТОКСИБУТИЛ)ПЕРОКСИДИКАРБОНАТ	≤ 52		≥ 48			OP7	-5	+5	3115	
ДИ-(2-МЕТИЛБЕНЗОИЛ)ПЕРОКСИД	≤ 87				≥ 13	OP5	+30	+35	3112	(3)
ДИ-(4-МЕТИЛБЕНЗОИЛ)ПЕРОКСИД (као паста са силиконским уљем)	≤ 52					OP7			3106	
ДИ-(3-МЕТИЛБЕНЗОИЛ)ПЕРОКСИД + БЕНЗОИЛ(3-МЕТИЛБЕНЗОИЛ)ПЕРОКСИД + ДИБЕНЗОИЛПЕРОКСИД	≤ 20 + ≤ 18 + ≤ 4		≥ 58			OP7	+35	+40	3115	
2,5-ДИМЕТИЛ-2,5-ДИ-(БЕНЗОИЛПЕРОКСИ)ХЕКСАН	> 82-100					OP5			3102	(3)
"	≤ 82			≥ 18		OP7			3106	
"	≤ 82				≥ 18	OP5			3104	
2,5-ДИМЕТИЛ-2,5-ДИ-(<i>tert</i> -БУТИЛПЕРОКСИ)ХЕКСАН	> 90-100					OP5			3103	
2,5-ДИМЕТИЛ-2,5-ДИ-(<i>tert</i> -БУТИЛПЕРОКСИ)ХЕКСАН	> 52-90	≥ 10				OP7			3105	
2,5-ДИМЕТИЛ-2,5-ДИ-(<i>tert</i> -БУТИЛПЕРОКСИ)ХЕКСАН	≤ 77			≥ 23		OP8			3108	

Органски пероксиди	Концент- рација (%)	Средство за раз- вање тип А (%)	Средство за раз- вање тип Б (%)	Инертна чврста материја (%)	Вода	Метода паковања	Контролна темпера- тура (°C)	Темпера- тура за случај ванредних околности (°C)	UN број (позиција по врсти)	Споредна опасност и примедбе
"	≤ 52	≥ 48				OP8			3109	
" (као паста)	≤ 47					OP8			3108	
2,5-ДИМЕТИЛ-2,5-ДИ-(<i>tert</i> -БУТИЛПЕРОКСИ)ХЕКСИН-3	> 86-100					OP5			3101	(3)
"	> 52 - 86	≥ 14				OP5			3103	(26)
"	≤ 52			≥ 48		OP7			3106	
2,5-ДИМЕТИЛ-2,5-ДИ-(2- ЕТИЛХЕКСАНОИЛПЕРОКСИ)ХЕКСАН	≤ 100					OP5	+20	+25	3113	
2,5-ДИМЕТИЛ-2,5-ДИХИДРОПЕРОКСИХЕКСАН	≤ 82				≥ 18	OP6			3104	
2,5-ДИМЕТИЛ-2,5-ДИ- (3,5,5-ТРИМЕТИЛХЕКСАНОИЛПЕРОКСИ)ХЕКСАН	≤ 77	≥ 23				OP7			3105	
1,1-ДИМЕТИЛ-3- ХИДРОКСИБУТИЛПЕРОКСИНЕОХЕПТАНОАТ	≤ 52	≥ 48				OP8	0	+10	3117	
ДИМИРИСТИЛПЕРОКСИДИКАРБОНАТ	≤ 100					OP7	+20	+25	3116	
" (као стабилна дисперзија у води)	≤ 42					OP8	+20	+25	3119	
ДИ-(2-НЕОДЕКАНОИЛПЕРОКСИ ИЗОПРОПИЛ) БЕНЗЕН	≤ 52	≥ 48				OP7	-10	0	3115	
ДИ- <i>n</i> -НОНАНОИЛПЕРОКСИД	≤ 100					OP7	0	+10	3116	
ДИ- <i>n</i> ОКТАНОИЛПЕРОКСИД	≤ 100					OP5	+10	+15	3114	
ДИ-(2-ФЕНОКСИЕТИЛ)ПЕРОКСИДИКАРБОНАТ	> 85-100					OP5			3102	(3)
"	≤ 85				≥ 15	OP7			3106	
ДИПРОПИОНИЛПЕРОКСИД	≤ 27		≥ 73			OP8	+15	+20	3117	
ДИ- <i>n</i> ПРОПИЛПЕРОКСИДИКАРБОНАТ	≤ 100					OP3	-25	-15	3113	
"	≤ 77		≥ 23			OP5	-20	-10	3113	
ДИСУКЦИНИК ПЕРОКСИД	> 72-100					OP4			3102	(3) (17)
"	≤ 72				≥ 28	OP7	+10	+15	3116	
ДИ-(3,5,5-ТРИМЕТИЛХЕКСАНОИЛ)ПЕРОКСИД	≥ 52 - 82	≥ 18				OP7	0	+10	3115	
"	> 38-52	≥ 48				OP8	+10	+15	3119	
" (као стабилна дисперзија у води)	≤ 52					OP8	+10	+15	3119	
"	≤ 38	≥ 62				OP8	+20	+25	3119	
ЕТИЛ 3,3-ДИ-(<i>tert</i> -АМИЛПЕРОКСИ)БУТИРАТ	≤ 67	≥ 33				OP7			3105	
ЕТИЛ 3,3-ДИ-(<i>tert</i> -БУТИЛПЕРОКСИ)БУТИРАТ	> 77-100					OP5			3103	
"	≤ 77	≥ 23				OP7			3105	
"	≤ 52			≥ 48		OP7			3106	
<i>tert</i> -ХЕКСИЛ ПЕРОКСИНЕОДЕКАНОАТ	≤ 71	≥ 29				OP7	0	+10	3115	

Органски пероксиди	Концент- рација (%)	Средство за раз- блажи- вање тип А (%)	Средство за раз- блажи- вање тип Б (%)	Инертна чврста материја (%)	Вода	Метода паковања	Контролна темпера- тура (°C)	Темпера- тура за случај ванредних околности (°C)	UN број (позиција по врсти)	Споредна опасност и примедбе
<i>tert</i> -HEКСИЛПЕРОКСИПИВАЛАТ	≤ 72		≥ 28			OP7	+10	+15	3115	
3-ХИДРО-1,1-ДИМЕТИЛБУТИЛПЕРОКСИНЕОДЕКАНОАТ	≤ 77	≥ 23				OP7	- 5	+ 5	3115	
"	≤ 52	≥ 48				OP8	- 5	+ 5	3117	
" (као стабилна дисперзија у води)	≤ 52					OP8	- 5	+ 5	3119	
ИЗОПРОПИЛ <i>sec</i> -БУТИЛПЕРОКСИДИКАРБОНАТ + ДИ- <i>sec</i> -БУТИЛПЕРОКСИДИКАРБОНАТ + ДИ-ИЗОПРОПИЛПЕРОКСИДИКАРБОНАТ	≤ 32 + ≤ 15 - 18 + ≤ 12 - 15	≥ 38				OP7	-20	-10	3115	
"	≤ 52 + ≤ 28 + ≤ 22					OP5	-20	-10	3111	(3)
ИЗОПРОПИЛКУМИЛХИДРОПЕРОКСИД	≤ 72	≥ 28				OP8			3109	(13)
Ф-МЕНТИЛХИДРОПЕРОКСИД	> 72-100					OP7			3105	(13)
"	≤ 72	≥ 28				OP8			3109	(27)
МЕТИЛЦИКЛОХЕКСАНОПЕРОКСИД(И)	≤ 67		≥ 33			OP7	+35	+40	3115	
МЕТИЛЕТИЛКЕТОПЕРОКСИД(И)	види напомену 8	≥ 48				OP5			3101	(3) (8) (13)
"	види напомену 9	≥ 55				OP7			3105	(9)
"	види напомену 10	≥ 60				OP8			3107	(10)
МЕТИЛИЗОБУТИЛКЕТОПЕРОКСИД(И)	≤ 62	≥ 19				OP7			3105	(22)
МЕТИЛИЗОПРОПИЛКЕТОПЕРОКСИД(И)	види напомену 31	≥ 70				OP8			3109	(31)
ОРГАНСКИ ПЕРОКСИД, ТЕЧАН, УЗОРАК						OP2			3103	(11)
ОРГАНСКИ ПЕРОКСИД, ТЕЧАН, УЗОРАК СА РЕГУЛАЦИЈОМ ТЕМПЕРАТУРЕ						OP2			3113	(11)
ОРГАНСКИ ПЕРОКСИД, ЧВРСТ, УЗОРАК						OP2			3104	(11)
ОРГАНСКИ ПЕРОКСИД, ЧВРСТ, УЗОРАК СА РЕГУЛАЦИЈОМ ТЕМПЕРАТУРЕ						OP2			3114	(11)
3,3,5,7,7-ПЕНТАМЕТИЛ-1,2,4-ТРИОКСЕПАН	≤ 100					OP8			3107	
ПЕРОКСИСИРЋЕТНА КИСЕЛИНА, ТИП Д, стабилизована	≤ 43					OP7			3105	(13) (14) (19)
ПЕРОКСИСИРЋЕТНА КИСЕЛИНА, ТИП Е стабилизована	≤ 43					OP8			3107	(13) (15) (19)

Органски пероксиди	Концент- рација (%)	Средство за раз- блажи- вање тип А (%)	Средство за раз- блажи- вање тип Б (%)	Инертна чврста материја (%)	Вода	Метода паковања	Контролна темпера- тура (°C)	Темпера- тура за случај ванредних околности (°C)	UN број (позиција по врсти)	Споредна опасност и примедбе
ПЕРОКСИРИЋЕТНА КИСЕЛИНА, ТИП Ф стабилована	≤ 43					OP8			3109	(13) (16) (19)
ПЕРОКСИЛАУРИНСКА КИСЕЛИНА	≤ 100					OP8	+35	+40	3118	
ПИНАНИЛ ХИДРОПЕРОКСИД	> 56-100					OP7			3105	(13)
"	≤ 56	≥ 44				OP8			3109	
ПОЛИЕТАРПОЛИ- <i>tert</i> -БУТИЛПЕРОКСИКАРБОНАТ	≤ 52		≥ 48			OP8			3107	
1,1,3,3-ТЕТРАМЕТИЛБУТИЛ ХИДРОПЕРОКСИД	≤ 100					OP7			3105	
1,1,3,3-ТЕТРАМЕТИЛБУТИЛ ПЕРОКСИ-2 ЕТИЛХЕКСАНОАТ	≤ 100					OP7	+15	+20	3115	
1,1,3,3- ТЕТРАМЕТИЛБУТИЛ ПЕРОКСИНЕОДЕКАНОАТ	≤ 72		≥ 28			OP7	-5	+5	3115	
" (као стабилна дисперзија у води)	≤ 52					OP8	-5	+5	3119	
1,1,3,3-ТЕТРАМЕТИЛБУТИЛПЕРОКСИПИВАЛАТ	≤ 77	≥ 23				OP7	0	+10	3115	
3,6,9-ТРИЕТИЛ-3,6,9-ТРИМЕТИЛ-1,4,7 ТРИПЕРОКСОНАН	≤ 42	≥ 58				OP7			3105	(28)
"	≤ 17	≥ 18		≥ 65		OP8			3110	

Напомене: (види задњу колону табеле у 2.2.52.4):

- (1) Средство за разблаживање типа В се може увек заменити средством за разблаживање типа А. Тачка кључања средства за разблаживање типа В мора да буде најмање 60 °С виша од SADT органског пероксида.
- (2) Садржај активног кисеоника $\leq 4,7\%$
- (3) Неопходна ознака споредне опасности "ЕКСПЛОЗИВ" (Узорак бр.1, види 5.2.2.2.2.).
- (4) Средство за разблаживање може се заменити ди-терс-бутил-пероксидом.
- (5) Садржај активног кисеоника $\leq 9\%$.
- (6) Са $\leq 9\%$ хидрогенпероксида; садржај активног кисеоника $\leq 10\%$.
- (7) Дозвољен само у амбалажи која није од метала.
- (8) Садржај активног кисеоника $> 10\%$ и $\leq 10,7\%$, са или без воде.
- (9) Садржај активног кисеоника $\leq 10\%$, са или без воде.
- (10) Садржај активног кисеоника $\leq 8,2\%$, са или без воде.
- (11) Види 2.2.52.1.9.
- (12) До 2000 kg по посуди се на основу великог броја испитивања додељује назив ОРГАНСКИ ПЕРОКСИД, ТИП F.
- (13) Неопходна ознака споредне опасности "НАГРИЗАЈУЋЕ" према узорку бр.8 (види 5.2.2.2.2.).
- (14) Препарати пероксидирћетне киселине, који испуњавају критеријуме Приручника за испитивања и критеријуме, став 20.4.3 (d).
- (15) Препарати пероксидирћетне киселине, који испуњавају критеријуме Приручника за испитивања и критеријуме, став 20.4.3 (e).
- (16) Препарати пероксидирћетне киселине, који испуњавају критеријуме Приручника за испитивања и критеријуме, став 20.4.3 (f).
- (17) Додавањем воде се умањује термичка стабилност ових органских пероксида.
- (18) За концентрације испод 80% није потребна ознака споредне опасности "НАГРИЗАЈУЋЕ" према узорку бр. 8 (види 5.2.2.2.2.).
- (19) Смесе са водоникпероксидом, водом и киселином (киселинама).
- (20) Са средством за разблаживање типа А, са или без воде.
- (21) Са $\geq 25\%$ масе средства за разблаживање типа А и додатком етилбензена.
- (22) Са $\geq 19\%$ масе средства за разблаживање типа А и додатком метилизобутилкетона.
- (23) Са $< 6\%$ ди-терс-бутилпероксида.
- (24) Са $< 8\%$ 1-изопропилхидроперокси-4-изопропилхидроксibenзена.
- (25) Средство за разблаживање типа В са тачком кључања $> 110\text{ }^\circ\text{C}$.
- (26) Са $< 0,5\%$ садржаја хидропероксида.
- (27) За концентрације веће од 56 %, неопходна је ознака споредне опасности "НАГРИЗАЈУЋЕ" према узорку бр. 8 (види 5.2.2.2.2.).
- (28) Садржај активног кисеоника $\leq 7,6\%$ у средству за разблаживање типа А са тачком кључања, која се до 95 % налази између 220 °С и 260 °С.
- (29) Не подлеже захтевима ADR, који важе за класу 5.2.
- (30) Средство за разблаживање типа В са тачком кључања $> 130\text{ }^\circ\text{C}$.
- (31) Садржај активног кисеоника $\leq 6,7\%$.

2.2.61 Класа 6.1: Отровне материје

2.2.61.1 Критеријуми

2.2.61.1.1 Појам класе 6.1 обухвата материје за које је из искуства познато или се на основу експеримената на животињама може претпоставити, да могу у релативно малим количинама при једнократном или краткотрајним утицајима, апсорбовањем дисајним путевима, преко коже, и гутањем, нанети штету здрављу или проузроковати смрт људи.

Напомена: У ову класу се сврставају генетски модификовани микроорганизми и организми ако испуњавају услове за ту класу.

2.2.61.1.2 Материје класе 6.1 су подељене како следи:

- T Отровне материје без споредне опасности;
 - T1 Органске течне материје;
 - T2 Органске чврсте материје;
 - T3 Органометалне материје;
 - T4 Неорганске течне материје;
 - T5 Неорганске чврсте материје;
 - T6 Средства за сузбијање штеточина (пестициди), течна;
 - T7 Средства за сузбијање штеточина (пестициди), чврста;
 - T8 Узорци;
 - T9 Остале отровне материје;
- TF Отровне запаљиве материје;
 - TF1 Течне материје;
 - TF2 Течне материје, које се користе као средства за сузбијање штеточина (пестициди);
 - TF3 Чврсте материје;
- TS Отровне самозагревајуће, чврсте материје;
- TW Отровне материје, које у додиру са водом развијају запаљиве гасове;
 - TW1 Течне материје;
 - TW2 Чврсте материје;
- TO Отровне оксидирајуће материје;
 - TO1 Течне материје;
 - TO2 Чврсте материје;
- TC Отровне нагризајуће материје;
 - TC1 Органске течне материје;
 - TC2 Органске чврсте материје;
 - TC3 Неорганске течне материје;
 - TC4 Неорганске чврсте материје;
- TFC Отровне запаљиве, нагризајуће материје;
- TFW Отровне запаљиве материје, које у додиру са водом развијају запаљиве гасове.

Дефиниције појмова

2.2.61.1.3 У сврху ADR важи:

LD₅₀ (средње смртоносна доза) за акутно тровање гутањем је статистички добијена појединачна доза материје, код које се може очекивати, да у року од 14 дана при оралном апсорбовању (гутањем) доводи до угинућа 50 процената млађих

одраслих албино пацова. Вредност LD₅₀ се изражава у маси тестиране супстанце према маси третираних животиња (mg/kg);

LD₅₀ за акутну отровност апсорбовањем преко коже је она доза која при континуираном контакту у току 24 сата са голом кожом албино зечева, са највећом вероватноћом доводи до угинућа половине тестираних животиња у року од 14 дана. Број тестираних животиња, мора бити довољно велики, да би се добио статистички веродостојан резултат и да је у сагласности са добром фармаколошком праксом. Резултат се изражава у mg по kg телесне масе;

LC₅₀ за акутну отровност апсорбовањем дисајним путевима је она концентрација паре, магле или прашине, која при непрестаном удисању у току једног сата од стране младих, одраслих мушких и женских албино пацова, са највећом вероватноћом доводи до угинућа половине тестираних животиња у року од 14 дана. Чврста материја мора бити подвргнута испитивању, ако постоји опасност, да се најмање 10 % њене укупне масе састоји од прашине, која се може удисати, нпр. ако аеродинамички пречник честица износи највише 10 µm. Течна материја мора бити подвргнута испитивању, ако постоји опасност од стварања магле због незаптивености посуде која се користи за транспорт. Како код чврстих тако и код течних материја, преко 90 % масе узорака припремљеног за испитивање се мора састојати од честица, које се како је претходно описано, могу удисати. Резултат се изражава у милиграмима по литри ваздуха за прашину и маглу, а у милилитрама по кубном метру ваздуха (ppm) за пару.

Класификација и разврставање у амбалажне групе

- 2.2.61.1.4 Материје класе 6.1. се класификују у три амбалажне групе према степену опасности који оне представљају за транспорт, како следи:
- Амбалажна група I: врло отровне материје;
 - Амбалажна група II: отровне материје;
 - Амбалажна група III: слабо отровне материје;
- 2.2.61.1.5 Материје, смесе, раствори, и предмети класификовани у класу 6.1 наведени су у табели А поглавља 3.2. Разврставање материја, смеса, и раствора, који нису поименично наведени у табели А поглавља 3.2, у одговарајући назив 2.2.61.3 и у одговарајућу амбалажну групу у складу одредбама поглавља 2.1, мора се вршити према следећим критеријумима у 2.2.61.1.6 до 2.2.61.1.11.
- 2.2.61.1.6 Процена степена отровности врши се на основу искуства са случајевима тровања људи, надаље, треба имати у виду посебне особине материје која се оцењује, као што су течно стање, висока испаривост, посебна вероватноћа апсорбовања преко коже и посебна биолошка дејства.
- 2.2.61.1.7 Уколико не постоје искуства у односу на људе, степен отровности се утврђује коришћењем расположивих података из експеримената на животињама према следећој табели:

	Амбалажна група	Отровност гутањем LD ₅₀ (mg/kg)	Отровност апсорбовањем преко коже LD ₅₀ (mg/kg)	Отровност апсорбовањем дисајним путевима прашине и магле LC ₅₀ (mg/l)
врло отровне	I	≤ 5	≤ 50	≤ 0.2
отровне	II	> 5 и ≤ 50	> 50 и ≤ 200	>0.2 и ≤ 2
слабо отровне	III ^(a)	> 50 и ≤ 300	> 200 и ≤ 1000	> 2 и ≤ 4

^(a) Материје за производњу сузавца треба сврстати у амбалажну групу II, чак и

ако подаци о њиховој отровности одговарају критеријумима за амбалажну групу III.

- 2.2.61.1.7.1 Ако нека материја показује различите степене отровности приликом две или више врста излагања, треба је класификовати у највећи степен отровност.
- 2.2.61.1.7.2 Материје, које испуњавају критеријуме класе 8 и приликом удисања праšине и магле (LC₅₀) показују отровност, која одговара амбалажној групи I, могу се сврстати у класу 6.1. само ако отровност при апсорбовању дисајним путем или преко коже одговара амбалажној групи I или II. У другом случају материју треба, ако је потребно сврстати у класу 8 (види 2.2.8.1.5).
- 2.2.61.1.7.3 Критеријуми за отровност приликом удисања праšине или магле базирају се на LC₅₀ вредностима које се односе на 1-часовно излагање и ако се таквим информацијама располаже, потребно их је применити. Међутим, ако се располаже само LC₅₀ вредностима које се односе на 4-часовно излагање, те вредности се могу помножити са четири, а резултат може да замени горе наведене критеријуме, тј. учетворостручена вредност LC₅₀ (4 сата) сматра се еквивалентном вредности LC₅₀ (1 сат).

Отровност при удисању пара

- 2.2.61.1.8 Течне материје, које емитују отровне паре класификују се у следеће групе где слово "V" представља засићену концентрацију паре (у ml/m³ ваздуха) (испаривост) на 20 °C и при стандардном атмосферском притиску:

	Амбалажна група	
врло отровне	I	Ако је $V \geq 10 LC_{50}$ и $LC_{50} \leq 1000 \text{ ml/m}^3$
отровне	II	ако је $V \geq LC_{50}$ и $LC_{50} \leq 3000 \text{ ml/m}^3$ и критеријуми за амбалажну групу I нису испуњени
слабо отровне	III ^(a)	ако је $V \geq 1/5 LC_{50}$ и $LC_{50} \leq 5000 \text{ ml/m}^3$ и критеријуми за амбалажну групу I и II нису испуњени

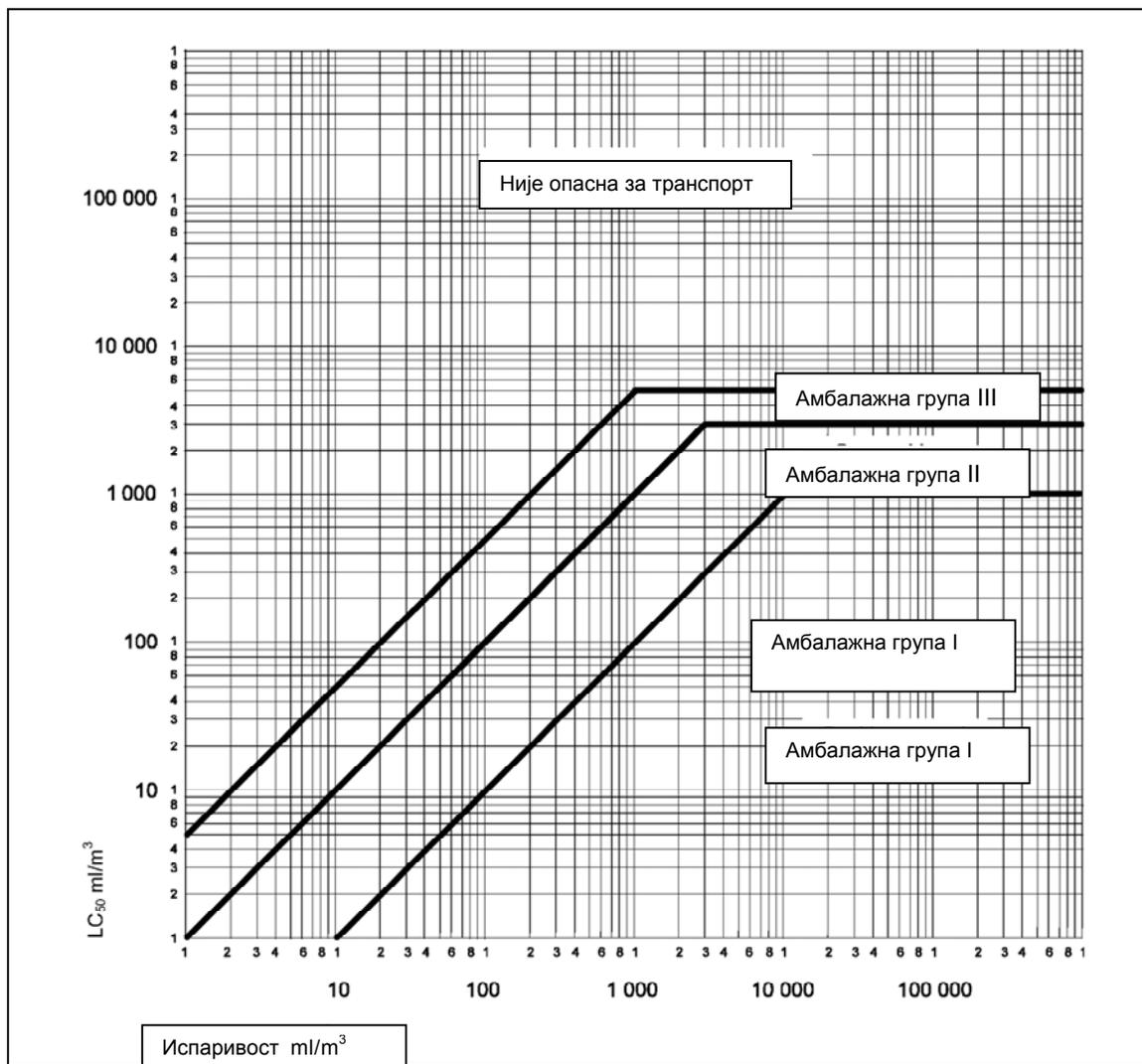
^(a) Материје за производњу сузавца треба сврстати у амбалажну групу II, чак и ако подаци о њиховој отровности одговарају критеријумима амбалажне групе III.

Ови критеријуми за отровност удисањем паре се базирају на вредностима LC₅₀ које се односе на 1-часовно излагање и ако се таквим информацијама располаже, морају се применити.

Међутим, ако се располаже само вредностима LC₅₀ које се односе на 4-часовно излагање пари, те вредности се могу помножити са 2, а резултат може да замени горе наведене критеријуме, тј. LC₅₀ (4 сата) x 2 се сматра као еквивалент вредности LC₅₀ (1 сат).

На овој скици су критеријуми приказани графички, ради олакшања класификације. Међутим, због приближне тачности у коришћењу графичких приказа, материје, које се налазе на или близу линије раздвајања, неопходно је преиспитати уз помоћ нумеричких критеријума.

Линија раздвајања амбалажних група– Отровност при удисању пара



Смесе течних материја

2.2.61.1.9 Смесе течних материја, које су отровне при удисању, разврставају се у амбалажну групу имајући у виду следеће наведене критеријуме:

2.2.61.1.9.1 Ако је вредност LC₅₀ позната за сваку отровну материју која је састојак смесе, амбалажне групе се утврђује на следећи начин:

(f) Израчунавање вредности LC₅₀ смесе:

$$LC_{50}(\text{смеша}) = \frac{1}{\sum_{i=1}^n \frac{f_i}{LC_{50i}}}$$

при чему су f_i = молска фракција i -тог састојка смесе,

LC_{50i} = средња смртоносна концентрација i -тог састојка у ml/m³

Израчунавање испаривости сваког састојка смесе:

$$V_i = P_i \times \frac{10^6}{101.3} (\text{ml} / \text{m}^3)$$

при чему је P_i = парцијални притисак i -тог састојка у kPa на 20 °C и при

нормалном атмосферском притиску

Израчунавање односа испаривости према вредности LC_{50} :

$$R = \sum_{i=1}^n \frac{V_i}{LC_{50i}}$$

Израчунате вредности за LC_{50} (смесе) и R тада служе за утврђивање амбалажне групе смесе:

Амбалажна група I:	$R \geq 10$ и LC_{50} (смесе) $\leq 1000 \text{ ml/m}^3$;
Амбалажна група II:	$R \geq 1$ и LC_{50} (смесе) $\leq 3000 \text{ ml/m}^3$ и ако смеша не испуњава критеријуме амбалажне групе I;
Амбалажна група III:	$R \geq 1/5$ и LC_{50} (смесе) $\leq 5000 \text{ ml/m}^3$ и ако смеша не испуњава критеријуме амбалажне групе I или II.

- 2.2.61.1.9.2 Ако вредност LC_{50} отровне компоненте није позната, смеша се може сврстати у једну од амбалажне групе на основу поједностављеног испитивања прага токсичности описаног у наставку. Ако се користе ова испитивања прага токсичности мора се одредити најстрожија амбалажна група и користити за транспорт.
- 2.2.61.1.9.3 Смеса се разврстава у амбалажну групу I само, ако испуњава оба следећа критеријума:
- (a) Узорак течне смесе се распршава и тако разблажује ваздухом да би се створила испитна атмосфера од 1.000 ml/m^3 распршене смесе. Десет албино пацова (5 мушких и 5 женских) излажу се испитној атмосфери у току 1 сата и посматрају се 14 дана. Ако пет или више експерименталних животиња угине у току 14-тодневном периоду посматрања, претпоставља се да смеша има LC_{50} једнак или мањи од 1000 ml/m^3 .
 - (b) Узорак паре у равнотежи са течном смесом се разблажи са 9-струком запремином ваздуха да створи испитну атмосферу. Десет албино пацова (пет мушких и пет женских) излажу се испитној атмосфери у току 1 сата и посматрају се 14 дана. Ако пет или више експерименталних животиња угине у току 14-тодневном периоду посматрања, претпоставља се, да смеша има испаривост једнаку или већу од 10-струке вредности LC_{50} смесе.
- 2.2.61.1.9.4 Смеса се разврстава у амбалажну групу II, ако испуњава оба следећа критеријума, али не и критеријуме за амбалажну групу I:
- (a) Узорак течне смесе се распршава и тако разблажи ваздухом, да се створи испитна атмосфера од 3000 ml/m^3 распршене смесе. Десет албино пацова (5 мушких и 5 женских) излажу се у току 1 сата испитној атмосфери и посматрају се 14 дана. Ако пет или више експерименталних животиња угине у току 14-тодневном периоду посматрања, претпоставља се да смеша има LC_{50} исти или мањи од 3000 ml/m^3 .
 - (b) Узорак паре у равнотежи са течном смесом се користи да би се створила испитна атмосфера. Десет албино пацова (5 мушких и 5 женских) излажу се у току 1 сата испитној атмосфери и посматрају се 14 дана. Ако пет или више експерименталних животиња угине у току 14-тодневном периоду посматрања, претпоставља се, да смеша има испаривост исту или већу од LC_{50} смесе.
- 2.2.61.1.9.5 Смеса се разврстава у амбалажну групу III, ако испуњава оба следећа критеријума, али не и критеријуме амбалажну групу I или II:
- (a) Узорак течне смесе се распршава и тако разблажи ваздухом, да се створи испитна атмосфера од 5000 ml/m^3 распршене смесе. Десет албино пацова (5 мушких и 5 женских) се излаже у току 1 сата испитној атмосфери и посматра у току 14 дана. Ако пет или више експерименталних животиња угине у току 14-тодневном периоду посматрања, претпоставља се да смеша има LC_{50} исти или мањи од 5000 ml/m^3 .
 - (b) Концентрација паре (испаривост) течне смесе се мери и ако је концентрација

паре иста или већа од 1000 ml/m^3 претпоставља се да смеша има испаривост исту или већу од $1/5 \text{ LC}_{50}$ смесе.

Методe израчунавања отровности смесе при гутању и апсорбовању преко коже

2.2.61.1.10. При класификацији и разврставању смеша у одговарајућу амбалажну групу класе 6.1 у складу са критеријумима за отровност при гутању и апсорбовању преко коже (види 2.2.61.1.3) потребно је да се израчуна акутни LD_{50} смесе.

2.2.61.1.10.1 Ако смеша садржи само једну активну материју, чија је вредност LD_{50} позната, у недостатку поузданих података за акутну отровност при гутању и апсорбцији преко коже актуелне смесе која се транспортује, вредност LD_{50} за гутање и апсорбцију преко коже може се утврдити следећом методом:

$$\text{вредност } \text{LD}_{50} \text{ препарата} = \frac{\text{вредност } \text{LD}_{50} \text{ активне материје} \times 100}{\text{масени проценат активне материје}}$$

2.2.61.1.10.2 Ако нека смеша садржи више од једног активног састојка, постоје три могуће методе које се могу користити за израчунавање вредности LD_{50} при гутању или апсорбовању преко коже. Приоритетна метода се састоји у томе да се добију поуздани подаци за акутну отровност при гутању и апсорбовању преко коже смесе која се транспортује. Ако се не располаже поузданим, прецизним подацима, у том случају се може користити било која од следећих метода:

(а) Класификација препарата у зависности од најопаснијег активног састојка смесе под претпоставком да она има исту концентрацију као што је целокупна концентрација свих активних састојка;

(б) Примена формуле:

$$\frac{C_A}{T_A} + \frac{C_B}{T_B} + \dots + \frac{C_Z}{T_Z} = \frac{100}{T_M}$$

при чему су:

C - проценат концентрације састојка $A, B, \dots Z$ у смеси;

T - вредност LD_{50} при гутању састојка $A, B, \dots Z$

T_M - вредност LD_{50} при гутању смесе.

Напомена: Ова формула може се користити и за отровност при апсорбовању преко коже, под претпоставком, да су на исти начин познате информације за све састојке. Примена ове формуле не узима у обзир евентуалне потенцирајуће или заштитне ефекте.

Класификација и разврставање средстава за сузбијање штеточина (пестицида)

2.2.61.1.11 Све активне материје пестицида и њихови препарати, за које су познате вредности LC_{50} и/или LD_{50} и које су класификоване у класу 6.1, класификују се у одговарајућу амбалажну групу у складу са критеријумима наведеним у 2.2.61.1.6 до 2.2.61.1.9. Материје и препарати, који поседују споредну опасност, класификују се према табели претежних опасности из 2.1.3.10 са сврставањем у одговарајућу амбалажну групу.

2.2.61.1.11.1 Ако за неки препарат пестицида није позната вредност LD_{50} при гутању или апсорбовању преко коже, али је позната вредност LD_{50} његове активне материје (материја), вредност LD_{50} за препарат може се утврдити применом поступка из 2.2.61.1.10.

Напомена: Подаци о отровности LD_{50} за изванредан број најраспрострањенијих средстава за сузбијање штеточина (пестицида) могу се наћи у најновијем издању документа «Препоручена класификација пестицида према опасности и упутства за класификацију од стране Светске здравствене организације» (*The WHO Recommended*

Classification of Pesticides by Hazard and Guidelines to Classification), који се може наруčiti код Међународног програма о хемиској безбедности, Светске здравствене организације (WHO), (*International Programme on Chemical Safety, World Health Organisation (WHO), 1211 Geneva 27, Switzerland*). Док се овај документ може користити као извор података за вредност LD_{50} за средства за сузбијање штеточина (пестициде), његов систем за класификацију не треба да се користити за класификацију средстава за сузбијање штеточина (пестицида) за транспорт или разврставања у амбалажну групу, која мора бити у складу са захтевима ADR.

- 2.2.61.1.11.2 Заједнички назив пестицида које се користи у транспорту, треба одабрати на основу активног састојка, агрегатног стања пестицида и свих споредних опасности које се могу испољавати (види одељак 3.1.2).
- 2.2.61.1.12 Ако материје класе 6.1, због примеса, спадају у различите категорије опасности од оних у које спадају материје поименично наведене у табели А поглавља 3.2, ове смесе или растворе треба сврстати у назив у који оне спадају на основу њиховог стварног степена опасности.
Напомена: За класификацију раствора и смеса (као што су препарати и отпаци), види и одељак 2.1.3.
- 2.2.61.1.13 На основу критеријума из 2.2.61.1.6 до 2.2.61.1.11 може се такође утврдити, да ли је особина поименично наведеног раствора или смесе, одн. раствора или смесе која садржи поименично наведени састојак, таква, да раствор или смеша не подлеже захтевима ове класе.
- 2.2.61.1.14 Материје, раствори и смесе, са изузетком материја и препарата коришћених као средства за сузбијање штеточина (пестициди), који не одговарају критеријумима Директива 67/548/ЕЕС⁵ или 1999/45/ЕС⁶ увек у измењеном издању и који због тога нису класификовани као врло отровни, отровни или опасни у складу са овим Директивама, увек у измењеном издању, могу се сматрати као материје које не припадају класи 6.1.

2.2.61.2 Материје које нису дозвољене за транспорт

- 2.2.61.2.1 Хемијски нестабилне материје класе 6.1 су дозвољене за транспорт само ако су предузете неопходне мере за спречавање сваке опасне реакције распадања или полимеризације током транспорта. У том циљу мора се посебно водити рачуна о томе, да посуде и цистерне не садрже материје, које могу да подстичу такве реакције.
- 2.2.61.2.2 Следеће материје и смесе нису дозвољене за транспорт:
- Цијановодоник, безводни (анхидрован) и раствори цијановодоника (раствори цијанидне киселине), који не одговарају опису UN бројева 1051,1613,1614 и 3294;
 - карбонили метала, са тачком паљења испод 23 °C, осим UN бројева 1259 НИКЛТЕТРАКАРБОНИЛ и 1994 ФЕРОПЕНТАКАРБОНИЛ;
 - 2,3,7,8-ТЕТРАХЛОРДИБЕНЗО-1,4-ДИОКСИН (TCDD) у концентрацијама, које

⁵ Директива Савета Европске заједнице 67/548/ЕЕС од 27. јуна 1967. године за усклађивање правних и административних одредби држава чланица (Европска заједница) за класификацију, амбалажу и обележавање опасних материја (Службени лист Европске заједнице бр. L196 од 16.08.1967.године, страна 1).

⁶ Директива 1999/45/ЕС Европског Парламента и Савета од 31. маја 1999. године за усаглашавање закона, прописа и административних одредби држава чланица (Европске заједнице), која се односи на разврставање, амбалажу и обележавање опасних препарата (Службени лист Европске Заједнице бр. L200 од 30. јула. 1999. године, страна 1 до 68).

- се према критеријумима у 2.2.61.1.7 сматрају врло отровним;
- UN 2249 ДИХЛОРДИМЕТИЛТАР, СИМЕТРИЧАН;
 - Препарати фосфида без додатака за успоравање развијања отровних запаљивих гасова.

2.2.61.3 Списак заједнички назива

Споредна опасност	класификациони кôд	UN-број	Назив материје или предмета
Отровне материје			
			<p>1583 ХЛОРПИКРИН, смеша, Н.Д.Н.</p> <p>1602 БОЈЕ, ТЕЧНЕ, ОТРОВНЕ, Н.Д.Н или</p> <p>1602 МЕЂУПРОИЗВОД ЗА БОЈЕ, ТЕЧАН, ОТРОВАН, Н.Д.Н.</p> <p>1693 МАТЕРИЈА ЗА ИЗРАДУ СУЗАВЦА, ТЕЧНА Н.Д.Н.</p> <p>1851 ЛЕК, ОТРОВАН, ТЕЧАН, Н.Д.Н.</p> <p>2206 ИЗОЦИЈАНАТ, ОТРОВНИ, Н.Д.Н. или</p> <p>2206 ИЗОЦИЈАНАТ, РАСТВОР, ОТРОВАН, Н.Д.Н.</p>
	<p>течне^(a)</p> <p>T1</p>		<p>3140 АЛКАЛОИДИ, ТЕЧНИ, Н.Д.Н. или</p> <p>3140 СОЛИ АЛКАЛОИДА, ТЕЧНЕ, Н.Д.Н.</p> <p>3142 ДЕЗИНФЕКЦИОНО СРЕДСТВО, ОТРОВНО, ТЕЧНО, Н.Д.Н.</p> <p>3144 ЈЕДИЊЕЊЕ НИКОТИНА, ТЕЧНО, Н.Д.Н. или</p> <p>3144 ПРЕПАРАТ НИКОТИНА, ТЕЧАН, Н.Д.Н.</p> <p>3172 ОТРОВНЕ СУПСТАНЦЕ ЕКСТРАХОВАНЕ ИЗ ЖИВИХ ОРГАНИЗАМА, ТЕЧНИ, Н.Д.Н.</p> <p>3276 НИТРИЛИ, ТЕЧНИ, ОТРОВНИ, Н.Д.Н.</p> <p>3278 ОРГАНОФОСФОРНО ЈЕДИЊЕЊЕ, ТЕЧНО, ОТРОВНО, Н.Д.Н.</p> <p>3381 ОТРОВНА ТЕЧНА МАТЕРИЈА ПРИ УДИСАЊУ, Н.Д.Н. вредност LC₅₀ мања или једнака 200 ml/m³ а концентрација zasiћених пара већа или једнака 500 LC₅₀</p> <p>3382 ОТРОВНА ТЕЧНА МАТЕРИЈА ПРИ УДИСАЊУ, Н.Д.Н. вредност LC₅₀ мања или једнака 1000 ml/m³ а концентрација zasiћених пара већа или једнака 10 LC₅₀</p> <p>2810 ОРГАНСКА ОТРОВНА ТЕЧНОСТ, Н.Д.Н.</p>
	<p>органске</p> <p>чврсте^{(a),(b)}</p> <p>T2</p>		<p>1544 АЛКАЛОИДИ, ЧВРСТИ, Н.Д.Н. или</p> <p>1544 СОЛИ АЛКАЛОИДА, ЧВРСТЕ, Н.Д.Н.</p> <p>1601 ДЕЗИНФЕКЦИОНО СРЕДСТВО, ОТРОВНО, ЧВРСТО, Н.Д.Н.</p> <p>1655 ЈЕДИЊЕЊЕ НИКОТИНА, ЧВРСТО, Н.Д.Н. или</p> <p>1655 ПРЕПАРАТ НИКОТИНА, ЧВРСТ, Н.Д.Н.</p> <p>3143 БОЈА, ОТРОВНА, ЧВРСТА, Н.Д.Н. или</p> <p>3143 МЕЂУПРОИЗВОД ЗА БОЈЕ, ОТРОВАН, ЧВРСТ, Н.Д.Н.</p> <p>3249 ЛЕК, ОТРОВАН, ЧВРСТ, Н.Д.Н.</p> <p>3439 НИТРИЛИ, ЧВРСТИ, ОТРОВНИ, Н.Д.Н.</p>

без
споредне
опасности

чврсте^{(f),(g)} T5	1566 ЈЕДИЊЕЊЕ БЕРИЛИЈУМА, Н.Д.Н.
	1588 ЦИЈАНИДИ, НЕОРГАНСКИ, ЧВРСТИ, Н.Д.Н.
	1707 ЈЕДИЊЕЊЕ ТАЛИЈУМА, Н.Д.Н.
	2025 ЖИВИНО ЈЕДИЊЕЊЕ, ЧВРСТО, Н.Д.Н.
	2291 ЈЕДИЊЕЊЕ ОЛОВА, РАСТВОРНО, Н.Д.Н.
	2570 ЈЕДИЊЕЊЕ КАДМИЈУМА
	2630 СЕЛЕНАТИ или
	2630 СЕЛЕНИТИ
	2856 ФЛУОРОСИЛИКАТИ, Н.Д.Н.
	3283 ЈЕДИЊЕЊЕ СЕЛЕНА, ЧВРСТО, Н.Д.Н.
	3284 ЈЕДИЊЕЊЕ ТЕЛУРА, Н.Д.Н.
	3285 ЈЕДИЊЕЊЕ ВАНАДИЈУМА, Н.Д.Н.
	3288 ОТРОВНА НЕОРГАНСКА ЧВРСТА МАТЕРИЈА, Н.Д.Н.

течна^(h) T6	2992 ПЕСТИЦИД НА БАЗИ КАРБАМАТА, ОТРОВАН, ТЕЧАН
	2994 ПЕСТИЦИД НА БАЗИ АРСЕНА, ОТРОВАН, ТЕЧАН
	2996 ОРГАНОХЛОРИНИ ПЕСТИЦИД, ОТРОВАН, ТЕЧАН
	2998 ПЕСТИЦИД НА БАЗИ ТРИАЗИНА, ОТРОВАН, ТЕЧАН
	3006 ПЕСТИЦИД НА БАЗИ ТИОКАРБАМАТА, ОТРОВАН, ТЕЧАН
	3010 ПЕСТИЦИД НА БАЗИ БАКРА, ОТРОВАН, ТЕЧАН
	3012 ПЕСТИЦИД НА БАЗИ ЖИВЕ, ОТРОВАН, ТЕЧАН
	3014 ПЕСТИЦИД НА БАЗИ СУПСТИТУИСАНОГ НИТРОФЕНОЛА, ОТРОВАН, ТЕЧАН
	3016 ПЕСТИЦИД НА БАЗИ БИПИРИДИЛА, ОТРОВАН, ТЕЧАН
	3018 ОРГАНОФОСФОРНИ ПЕСТИЦИД, ОТРОВАН, ТЕЧАН
	3020 ОРГАНОКАЛАЈНИ ПЕСТИЦИД, ОТРОВАН, ТЕЧАН
	3026 ПЕСТИЦИД НА БАЗИ ДЕРИВАТА КУМАРИНА, ТЕЧАН, ОТРОВАН
	3348 ПЕСТИЦИД, ДЕРИВАТ ФЕНОКСИСИРЋЕТНЕ КИСЕЛИНЕ, ОТРОВАН, ТЕЧАН
	3352 ИНСЕКТИЦИД НА БАЗИ ПИРЕТРИНА, ОТРОВАН, ТЕЧАН
2902 ПЕСТИЦИД, ОТРОВАН, ТЕЧАН, Н.Д.Н.	

средства
за сузбијање
штеточина
(пестициди)

<p>средства за сузбијање штеточина (пестициди)</p>	<p>чврста^(h) T7</p>	2757 ПЕСТИЦИД НА БАЗИ КАРБАМАТА, ОТРОВАН, ЧВРСТ
		2759 ПЕСТИЦИД НА БАЗИ АРСЕНА, ОТРОВАН ЧВРСТ
		2761 ОРГАНОХЛОРИНИ ПЕСТИЦИД, ОТРОВАН ЧВРСТ
		2763 ТРИАЗИНСКИ ПЕСТИЦИД, ОТРОВАН ЧВРСТ
		2771 ПЕСТИЦИД НА БАЗИ ТИОКАРБАМАТА, ОТРОВАН ЧВРСТ
		2775 ПЕСТИЦИД НА БАЗИ БАКРА, ОТРОВАН ЧВРСТ
		2777 ПЕСТИЦИД НА БАЗИ ЖИВЕ, ОТРОВАН ЧВРСТ
		2779 ПЕСТИЦИД НА БАЗИ СУПСТИТУИСАНОГ НИТРОФЕНОЛА, ОТРОВАН ЧВРСТ
		2781 ПЕСТИЦИД НА БАЗИ БИПИРИДИЛА, ОТРОВАН, ЧВРСТ
		2783 ОРГАНОФОСФОРНИ ПЕСТИЦИД, ОТРОВАН ЧВРСТ
		2786 ОРГАНОКАЛАЈНИ ПЕСТИЦИД, ОТРОВАН ЧВРСТ
		3027 ПЕСТИЦИД НА БАЗИ ДЕРИВАТА КУМАРИНА, ОТРОВАН ЧВРСТ
		3048 АЛУМИНИЈУМФОСФИД ПЕСТИЦИД
		3345 ПЕСТИЦИД, ДЕРИВАТ ФЕНОКСИСИРЋЕТНЕ КИСЕЛИНЕ, ОТРОВАН, ЧВРСТ
3349 ИНСЕКТИЦИД НА БАЗИ ПИРЕТРИНА, ОТРОВАН ЧВРСТ		
2588 ПЕСТИЦИД, ОТРОВАН, ЧВРСТ, Н.Д.Н.		
узорци	T8	3315 ХЕМИЈСКИ УЗОРАК, ОТРОВАН
друге отровне материје ⁽ⁱ⁾	T9	3243 ЧВРСТА МАТЕРИЈА КОЈА САДРЖИ ОТРОВНУ ТЕЧНОСТ, Н.Д.Н.

Отровне материје са споредном опасношћу

	<p>течне^{(j),(k)} TF1</p>	<p>3071 МЕРКАПТАНИ, ОТРОВНИ, ЗАПАЉИВИ, ТЕЧНИ, Н.Д.Н. или</p> <p>3071 СМЕСА МЕРКАПТАНА, ОТРОВНА, ЗАПАЉИВА, ТЕЧНА, Н.Д.Н.</p> <p>3080 ИЗОЦИЈАНАТИ, ОТРОВНИ, ЗАПАЉИВИ, Н.Д.Н. или</p> <p>3080 ИЗОЦИЈАНАТ, РАСТВОР, ОТРОВАН, ЗАПАЉИВ, Н.Д.Н.</p> <p>3275 НИТРИЛИ, ОТРОВНИ, ЗАПАЉИВИ, Н.Д.Н.</p> <p>3279 ОРГАНСКО ФОСФОРНО ЈЕДИЊЕЊЕ, ОТРОВНО, ЗАПАЉИВО, Н.Д.Н.</p> <p>3383 ОТРОВНА ТЕЧНА МАТЕРИЈА ПРИ УДИСАЊУ, ЗАПАЉИВА, Н.Д.Н. вредност LC₅₀ мања или једнака 200 ml/m³ а концентрација zasiћених пара већа или једнака 500 LC₅₀</p> <p>3384 ОТРОВНА, ТЕЧНА МАТЕРИЈА ПРИ УДИСАЊУ, ЗАПАЉИВА, Н.Д.Н. вредност LC₅₀ мања или једнака 1000 ml/m³ а концентрација zasiћених пара већа или једнака 10 LC₅₀</p> <p>2929 ОТРОВНА ОРГАНСКА ТЕЧНОСТ, ЗАПАЉИВА, Н.Д.Н.</p>
<p>запаљиве TF</p>		<p>2991 ПЕСТИЦИД НА БАЗИ КАРБАМАТА, ОТРОВАН, ЗАПАЉИВ, ТЕЧАН</p> <p>2993 ПЕСТИЦИД НА БАЗИ АРСЕНА, ОТРОВАН, ЗАПАЉИВ, ТЕЧАН</p> <p>2995 ОРГАНОХЛОРНИ ПЕСТИЦИД, ОТРОВАН, ЗАПАЉИВ, ТЕЧАН</p> <p>2997 ПЕСТИЦИД НА БАЗИ ТРИАЗИНА, ОТРОВАН, ЗАПАЉИВ, ТЕЧАН</p> <p>3005 ПЕСТИЦИД НА БАЗИ ТИОКАРБАМАТА, ОТРОВАН, ЗАПАЉИВ, ТЕЧАН</p> <p>3009 ПЕСТИЦИД НА БАЗИ СОЛИ БАКРА, ОТРОВАН, ЗАПАЉИВ, ТЕЧАН</p> <p>3011 ПЕСТИЦИД НА БАЗИ ЖИВЕ, ОТРОВАН, ЗАПАЉИВ, ТЕЧАН</p> <p>3013 ПЕСТИЦИД НА БАЗИ СУПСТИТУИСАНОГ НИТРОФЕНОЛА, ОТРОВАН, ЗАПАЉИВ, ТЕЧАН</p> <p>3015 ПЕСТИЦИД НА БАЗИ БИПИРИДИЛА, ОТРОВАН, ЗАПАЉИВ, ТЕЧАН</p> <p>3017 ОРГАНОФОСФОРНИ ПЕСТИЦИД, ОТРОВАН, ЗАПАЉИВ, ТЕЧАН</p> <p>3019 ОРГАНОКАЛАЈНИ ПЕСТИЦИД, ОТРОВАН, ЗАПАЉИВ, ТЕЧАН</p> <p>3025 ПЕСТИЦИД НА БАЗИ ДЕРИВАТА КУМАРИНА, ОТРОВАН, ЗАПАЉИВ, ТЕЧАН</p>
	<p>средства за сузбијање штеточина (пестициди) (тачка паљења најмање 23°C) TF2</p>	

		3347 ПЕСТИЦИД, ДЕРИВАТ ФЕНОКСИСИРЋЕТНЕ КИСЕЛИНЕ, ОТРОВАН, ЗАПАЉИВ, ТЕЧАН
		3351 ИНСЕКТИЦИД НА БАЗИ ПИРЕТРИНА, ОТРОВАН, ЗАПАЉИВ, ТЕЧАН
		2903 ПЕСТИЦИД, ОТРОВАН, ЗАПАЉИВ, ТЕЧАН, Н.Д.Н.
чврсте	TF3	1700 СУЗАВАЦ ПАТРОНЕ
		2930 ОТРОВНА ОРГАНСКА ЧВРСТА МАТЕРИЈА, ЗАПАЉИВА, Н.Д.Н.
чврста, самозагревајућа^(c)	TS	3124 ОТРОВНА ЧВРСТА МАТЕРИЈА, САМОЗАГРЕВАЈУЋА, Н.Д.Н.
реактивне са водом^(d)		
ТW	чврсте⁽¹⁾	TW1
		течне
		3385 ОТРОВНА ТЕЧНА МАТЕРИЈА ПРИ УДИСАЊУ, КОЈА РЕАГУЈЕ СА ВОДОМ, Н.Д.Н. вредност LC ₅₀ мања или једнака 200 ml/m ³ а концентрација засићених пара већа или једнака 500 LC ₅₀
		3386 ОТРОВНА ТЕЧНА МАТЕРИЈА ПРИ УДИСАЊУ, КОЈА РЕАГУЈЕ СА ВОДОМ, Н.Д.Н. вредност LC ₅₀ мања или једнака 1000 ml/m ³ а концентрација засићених пара већа или једнака 10 LC ₅₀
		3123 ОТРОВНА ТЕЧНА МАТЕРИЈА, РЕАКТИВНА СА ВОДОМ, Н.Д.Н.
		TW2
		3125 ОТРОВНА ЧВРСТА МАТЕРИЈА, РЕАКТИВНА СА ВОДОМ, Н.Д.Н.
оксидирајуће^(m)		
ТО		ТО1
		течне
		3387 ОТРОВНА ТЕЧНА МАТЕРИЈА ПРИ УДИСАЊУ, КОЈА ДЕЛУЈЕ ЗАПАЉИВО (ОКСИДИРАЈУЋЕ), Н.Д.Н. вредност LC ₅₀ мања или једнака 200 ml/m ³ а концентрација засићених пара већа или једнака 500 LC ₅₀
		3388 ОТРОВНА ТЕЧНА МАТЕРИЈА ПРИ УДИСАЊУ, КОЈА ДЕЛУЈЕ ЗАПАЉИВО (ОКСИДИРАЈУЋЕ), Н.Д.Н. вредност LC ₅₀ мања или једнака 1000 ml/m ³ а концентрација засићених пара већа или једнака 10 LC ₅₀
		3122 ОТРОВНА ТЕЧНА МАТЕРИЈА, КОЈА ДЕЛУЈЕ ОКСИДИРАЈУЋЕ, Н.Д.Н.
		ТО2
		3086 ОТРОВНА ЧВРСТА МАТЕРИЈА, ОКСИДАЦИОНО СРЕДСТВО, Н.Д.Н.
		ТC1
		течне
		3277 ХЛОРФОРМИЈАТИ, ОТРОВНИ, НАГРИЗАЈУЋИ, Н.Д.Н.
		3361 ХЛОРСИЛАНИ, ОТРОВНИ, НАГРИЗАЈУЋИ, Н.Д.Н.

			<p>3389 ОТРОВНА ТЕЧНА МАТЕРИЈА ПРИ УДИСАЊУ, НАГРИЗАЈУЋА, Н.Д.Н. вредност LC₅₀ мања или једнака 200 ml/m³ а концентрација засићених пара већа или једнака 500 LC₅₀</p> <p>3390 ОТРОВНА ТЕЧНА МАТЕРИЈА ПРИ УДИСАЊУ, НАГРИЗАЈУЋА, Н.Д.Н. вредност LC₅₀ мања или једнака 1000 ml/m³ а концентрација засићених пара већа или једнака 10 LC₅₀</p> <p>2927 ОТРОВНА ОРГАНСКА ТЕЧНА МАТЕРИЈА, НАГРИЗАЈУЋА, Н.Д.Н.</p>
	органске		
		чврсте	ТС2
			2928 ОТРОВНА ОРГАНСКА ЧВРСТА МАТЕРИЈА, НАГРИЗАЈУЋА, Н.Д.Н.
нагриза- јуће⁽ⁿ⁾ ТС		течне	ТС3
			<p>3389 ОТРОВНА ТЕЧНА МАТЕРИЈА ПРИ УДИСАЊУ, НАГРИЗАЈУЋА, Н.Д.Н. вредност LC₅₀ мања или једнака 200 ml/m³ а концентрација засићених пара већа или једнака 500 LC₅₀</p> <p>3390 ОТРОВНА ТЕЧНА МАТЕРИЈА ПРИ УДИСАЊУ, НАГРИЗАЈУЋА, Н.Д.Н. вредност LC₅₀ мања или једнака 1000 ml/m³ а концентрација засићених пара већа или једнака 10 LC₅₀</p> <p>3289 ОТРОВНА НЕОРГАНСКА ТЕЧНА МАТЕРИЈА, НАГРИЗАЈУЋА, Н.Д.Н.</p>
	неорган- ске		
		чврсте	ТС4
			3290 ОТРОВНА НЕОРГАНСКА ЧВРСТА МАТЕРИЈА, НАГРИЗАЈУЋА, Н.Д.Н.
запаљиве, нагризајуће			
			<p>2742 ХЛОРФОРМИЈАТИ, ОТРОВНИ, НАГРИЗАЈУЋИ, ЗАПАЉИВИ, Н.Д.Н.</p> <p>3362 ХЛОРСИЛАНИ, ОТРОВНИ, НАГРИЗАЈУЋИ, ЗАПАЉИВИ, Н.Д.Н.</p> <p>3488 ОТРОВНА ТЕЧНА МАТЕРИЈА ПРИ УДИСАЊУ, ЗАПАЉИВА, НАГРИЗАЈУЋА, Н.Д.Н. са вредношћу LC₅₀ од највише 200 ml/m³ и засићеном концентрацијом паре од најмање 500 LC₅₀</p> <p>3489 ОТРОВНА ТЕЧНА МАТЕРИЈА ПРИ УДИСАЊУ, ЗАПАЉИВА, НАГРИЗАЈУЋА, Н.Д.Н. са вредношћу LC₅₀ од највише 1000 ml/m³ и засићеном концентрацијом паре од најмање 10 LC₅₀</p>
запаљиве, реактивне са водом			
			TFW
			3490 ОТРОВНА ТЕЧНА МАТЕРИЈА ПРИ УДИСАЊУ, КОЈА РЕАГУЈЕ СА ВОДОМ, ЗАПАЉИВА, Н.Д.Н. са вредношћу LC ₅₀ од највише 200 ml/m ³ и засићеном концентрацијом паре од најмање 500 LC ₅₀

3491 ОТРОВНА ТЕЧНА МАТЕРИЈА ПРИ
УДИСАЊУ, КОЈА РЕАГУЈЕ СА ВОДОМ,
ЗАПАЉИВА Н.Д.Н. са вредношћу LC₅₀ од
највише 1000 ml/m³ и zasiћеном концентрацијом
паре од најмање 10 LC₅₀

- (a) Материје и препарати за сузбијање штеточина, који садрже алкалоиде или никотин, класификују се под UN 2588 ПЕСТИЦИД, ЧВРСТ, ОТРОВАН, Н.Д.Н.; UN 2902 ПЕСТИЦИД, ТЕЧАН, ОТРОВАН, Н.Д.Н. или UN 2903 ПЕСТИЦИД, ТЕЧАН, ОТРОВАН, ЗАПАЉИВ, Н.Д.Н.
- (b) Активне материје као и тритурације (уситњене компоненте смесе) или смесе материја, које су намењене за лабораторијске или истраживачке сврхе, као и производњу лекова класификују се са другим материјама у складу са њиховом отровношћу (види 2.2.61.1.7 до 2.2.61.1.11).
- (c) Слабо отровне, самозагревајуће материје и самозапаљива органометална једињења су материје класе 4.2.
- (d) Слабо отровне материје, које реагују са водом и развијају запаљиве гасове и органометална једињења која реагују са водом и развијају запаљиве гасове, су материје класе 4.3.
- (e) Фулминат живе, овлажен са најмање 20% (маса) воде или смесом алкохола и воде је материја класе 1, UN 0135.
- (f) Ферицијаниди, ферицијаниди као и алкални тиоцијанати и амонијумтиоцијанати не подлежу одредбама ADR.
- (g) Оловне соли и оловни пигменти, помешани у односу 1:1000 са 0,07М хлороводоничне киселине и ако при мешању сат времена на температури од 23 °C ± 2 °C, испољавају растворљивост од највише 5%, не подлежу одредбама ADR.
- (h) Предмети импрегнирани овим средствима за сузбијање штеточина (пестицидима), као што су картонске плоче, папирне траке, куглице од вате, пластиче плоче, у херметички затвореним омотима, не подлежу одредбама ADR.
- (i) Смесе чврстих материја, које не подлежу одредбама ADR и отровних течних материја могу се транспортовати под UN 3243, а да се претходно не примењују критеријуми класификације за класу б.1, под условом, да за време товарења материје или затварања амбалаже, контејнера или транспортне јединице није видљива никаква слободна течност. Свака амбалажа мора одговарати врсти конструкције, која је успешно издржала испитивања заптивености за амбалажну групу II. Овај назив се не сме користити за чврсте материје, које садрже течну материју амбалажну групу I.
- (j) Врло отровне или отровне, запаљиве течне материје са тачком паљења испод 23 °C, изузев материја, које су врло отровне при удисању, тј. UN бројеви 1051, 1092, 1098, 1143, 1163, 1182, 1185, 1238, 1239, 1244, 1251, 1259, 1613, 1614, 1695, 1994, 2334, 2382, 2407, 2438, 2480, 2482, 2484, 2485, 2606, 2929, 3279 и 3294 - су материје класе 3.
- (k) Слабо отровне запаљиве течне материје, са тачком паљења од 23 °C до укључиво 60°C, са изузетком средстава за сузбијање штеточина, су материје класе 3.
- (l) Метал фосфиди сврстани у UN бројеве 1360, 1397, 1432, 1714, 2011 и 2013 су материје класе 4.3.
- (m) Слабо отровне, оксидирајуће материје су материје класе 5.1.
- (n) Слабо отровне и слабо нагризајуће материје су материје класе 8.

2.2.62 Класа 6.2: Заразне материје

2.2.62.1 Критеријуми

2.2.62.1.1 Појам класе 6.2 обухвата заразне материје. Заразне материје у смислу ADR су материје, за које је познато или се претпоставља, да садрже узрочнике болести. Узрочници болести су микроорганизми (укључујући бактерије, вирусе, рикеције, паразите и гљивице) као и други узрочници као што су приони, који код људи или животиња могу проузроковати болести.

Напомена 1: *Генетски модификовани микроорганизми и организми, биолошки производи, дијагностички узорци и заражене живе животиње сврставају се у ову класу, ако испуњавају услове ове класе.*

Напомена 2: *Токсини од биљака, животиња или бактерија, који не садрже заразне материје или организме или који нису садржани у заразним материјама или организмима, су материје класе 6.1 UN 3172 или UN 3462.*

2.2.62.1.2 Материје класе 6.2 подељене су како следи:

- I1 Заразне материје, опасне по људе;
- I2 Заразне материје, опасне само за животиње;
- I3 Клинички отпаци;
- I4 Биолошке материје;

Дефиниције појмова

2.2.62.1.3 У сврху ADR важи:

"Биолошки производи" су производи живих организама, који се производе и дистрибуирају у складу захтевима надлежних државних органа, који могу да доносе посебне захтеве за дозволе и који се користе или за превенцију, лечење или дијагностицирање болести код људи или животиња или у сврху развоја, експеримената или истраживања, са тим у вези. Они обухватају финалне или међупроизоде као што су вакцине, али нису само на њих ограничени;

"Културе" су резултат процеса, којим се намерно размножавају узрочници болести. Ова дефиниција појма не обухвата узорке од људских и животињских пацијената, према дефиницији датај у овом одељку;

"Медицински и клинички отпад" је отпад, који потиче од медицинског третмана на животињама или људима или од биолошких истраживања.

"Узорци од пацијената" су људски или животињски материјал, који се узима директно од људи и животиња, укључујући, али није ограничено на: излучевине, секрет, крв и њени састојци, ткива и тампоне са течношћу ткива, као и делове тела, који се транспортују изузетно у сврху истраживања, дијагностицирања, испитивања, терапије или превентиве.

Класификација

2.2.62.1.4 Заразне материје се класификују у класу 6.2 и сврстане су у зависности од случаја у UN бројеве 2814, 2900, 3291 или 3373.

Заразне материје су подељене на следеће категорије:

2.2.62.1.4.1 Категорија А: Заразна материја, која се транспортује у таквом облику да, уколико се њој изложи, код иначе здравих људи или животиња може да изазове трајну неспособност, опасну по живот или смртоносну болест. Примери за материје, које испуњавају ове критеријуме, наведене су у табели у овом ставу.

Напомена: *Излагање заразној материји настаје када се она ослободи из заштитне амбалажу и доведе до физичког контакта са људима или*

животињама.

- (a) Заразне материје, које испуњавају ове критеријуме и које могу изазвати болести код људи или и код људи и животиња, разврставају се у UN 2814. Заразне материје, које могу изазвати болести само код животиња, разврставају се у UN 2900.
- (b) Разврставање у UN 2814 или UN 2900 се врши на основу познате историје болести и симптома оболелих људи или животиња, локалних ендемских услова или процене специјалиста везано за индивидуално стање оболелих људи или животиња.

Напомене: 1: Заједнички назив за транспорт за UN 2814 је "ЗАРАЗНА МАТЕРИЈА, ОПАСНА ЗА ЉУДЕ". Заједнички назив за транспорт за UN 2900 је "ЗАРАЗНА МАТЕРИЈА, ОПАСНА САМО ЗА ЖИВОТИЊЕ".

2: табела у наставку није потпуна. Заразне материје, укључујући нове или непредвиђене узрочнике болести, који нису наведени у табели, али испуњавају исте критеријуме, разврставају се у Категорију А. Осим тога, ако постоји сумња да ли нека материја испуњава ове критеријуме, треба да буде укључена у Категорију А.

3: У табели у наставку, мироорганизми који су написани искошеним словима (*italic*) су бактерије, микоплазме, рикеције или гљивице.

Примери за заразне материје, које у свим облицима спадају у Категорију А, уколико није другачије наведено (види 2.2.62.1.4.1)	
UN број и назив	Микроорганизми
UN 2814 ЗАРАЗНА МАТЕРИЈА, ОПАСНА ЗА ЉУДЕ	<i>Bacillus anthracis</i> (само културе) <i>Brucella abortus</i> (само културе) <i>Brucella melitensis</i> (само културе) <i>Brucella suis</i> (само културе) <i>Burkholderia mallei</i> - <i>Pseudomonas mallei</i> - <i>Glanders</i> (само културе) <i>Burkholderia pseudomallei</i> - <i>Pseudomonas pseudomallei</i> (само културе) <i>Chlamydia psittaci</i> - <i>avian strains</i> (само културе) <i>Clostridium botulinum</i> (само културе) <i>Coccidioides immitis</i> (само културе) <i>Coxiella burnetii</i> (само културе) Вирус хеморагијске грознице Вирус денге (само културе) Вирус источног коњског енцефалитиса (само културе) <i>Escherichia coli, verotoxigenic</i> (само културе) ^a <i>Ebola</i> вирус <i>Flexal</i> вирус <i>Francisella tularensis</i> (само културе) <i>Guanarito</i> вирус <i>Hantaan</i> вирус <i>Hanta</i> вирус, који изазива хеморагијску грозницу са реналним синдромом <i>Hendra</i> вирус <i>Hepatitis B</i> вирус (само културе) <i>Herpes B</i> вирус (само културе) <i>Human immunodeficiency</i> вирус (само културе) Вирус високо патогене птичје грознице (само културе) Јапански <i>Encephalitis</i> вирус (само културе)

Примери за заразне материје, које у свим облицима спадају у Категорију А, уколико није другачије наведено (види 2.2.62.1.4.1)	
UN број и назив	Микроорганизми
	<i>Junin</i> вирус <i>Kyasanur</i> вирус шумске болести <i>Lassa</i> вирус <i>Machupo</i> вирус <i>Marburg</i> вирус Вирус мајмунских богиња <i>Mycobacterium tuberculosis</i> (само културе) ^a <i>Nipah</i> вирус Омски вирус хеморагијске грознице <i>Polio-</i> вирус (само културе) <i>Rabies</i> вирус (само културе) <i>Rickettsia prowazekii</i> (само културе) <i>Rickettsia rickettsii</i> (само културе) <i>Rift Valley</i> вирус грознице (само културе) Вирус пролећног руског <i>encephalitis-a</i> (само културе) ^a <i>Sabia</i> вирус <i>Shigella dysenteriae type 1</i> (само културе) ^a Вирус <i>encephallitisa</i> крпеља (само културе) <i>Variola</i> вирус Венецуелански вирус <i>encephalitis-a</i> коња (само културе) Вирус западног Нила (само културе) Вирус жуте грознице (само културе) <i>Yersinia pestis</i> (само културе)
UN 2900 ЗАРАЗНА МАТЕРИЈА, ОПАСНА САМО ЗА ЖИВОТИЊЕ	Вирус афричке свињске грознице (само културе) Птичји <i>paramyxо</i> вирус тип 1 – Вирус <i>Velogenic Newcastle</i> болести (само културе) Вирус класичне свињске грознице (само културе) Вирус слинавке и шапа (само културе) <i>Lumpy skin disease</i> вирус (само културе) <i>Mycoplasma mycoides</i> – Заразна говеђа упала плућа и поребрице (само културе) Вирус куге малих преживара (само културе) Вирус говеђе куге (само културе) Вирус овчијих богиња (само културе) Вирус козјих богиња (само културе) Вирус свињски <i>vesicular egsantem</i> (само културе) Вирус упале усне дупље (само културе)

2.2.62.1.4.2 Категорија В: Заразна материја, која не одговара критеријумима за укључивање у Категорију А. Заразна материја Категорије В сварстава се у UN 3373.

Напомена: Заједнички назив за транспорт UN 3373 гласи "БИОЛОШКА МАТЕРИЈА, КАТЕГОРИЈА В"

2.2.62.1.5 *Изузећа*

2.2.62.1.5.1 Материје, које не садрже заразне материје или материје за које не постоји вероватноћа да изазову болест код људи или животиња, не подлежу одредбама ADR, изузев ако испуњавају критеријуме за укључивање у неку другу класу.

2.2.62.1.5.2 Материје, које садрже микроорганизме који нису патогени за људе или животиње, не подлежу захтевима ADR, изузев ако испуњавају критеријуме за укључивање у неку другу класу.

2.2.62.1.5.3 Материје у облику, у којем су сви постојећи узрочници болести тако неутрализовани или деактивирани, да више не предствљају ризик за здравље, не подлежу захтевима ADR, изузев ако испуњавају критеријуме за укључивање у неку другу класу.

Напомена: *Медицински уређаји, из којих је удаљена слободна течност, сматрају се да испуњавају захтеве овог става и не подлежу одредбама ADR.*

2.2.62.1.5.4 Материје, код којих је концентрација узрочника болести на нивоу као што се налази у природи (укључујући храну и узорке воде) и за које се не сматра, да представљају значајан ризик од заразе, не подлежу захтевима ADR, изузев ако испуњавају критеријуме за укључивање у неку другу класу.

2.2.62.1.5.5 Осушена крв, која се добија наношењем капи крви на упијајући материјал или превентивним испитивањима крви садржане у столици као и крви или састојака крви, који су сакупљени у сврху трансфузије или припреме производа крви за употребу при трансфузији или трансплантацији и сва ткива или органи, који су намењени за трансплантацију, не подлежу одредбама ADR.

2.2.62.1.5.6 Узорци од људи и животиња (узорци пацијената), код којих постоји најмања вероватноћа, да они садрже узрочнике болести, не подлежу захтевима ADR, ако се узорак транспортује у амбалажи, која спречава било какво ослобађање узорка и која је означена речима «ИЗУЗЕТИ МЕДИЦИНСКИ УЗОРЦИ» или «ИЗУЗЕТИ ВЕТЕРИНАРСКИ УЗОРЦИ»

Амбалажа се сматра да је одговарајућа према напред наведеним захтевима ако испуњава следеће услове:

(b) Амбалажа се састоји од три компоненте:

(i) Непромочиве(-их) примарне(-их) посуде(-а);

(ii) непромочиве секундарне амбалаже и

(iii) спољне амбалаже, одговарајуће чврстине у односу на њену запремину, масу и намену и са најмање једном површином минималне димензије од 100 mm x 100 mm;

За течне материје, између примарне посуде (примарних посуда) и секундарне амбалаже уметнут је упијајући материјал у довољној количини за прихват целокупног садржаја, тако да било какво ослобађање или цурење течне материје током транспорта не доспе до спољне амбалаже и не доведе до оштећења упијајућег материјала;

Ако је више ломљивих примарних посуда уметнуто у једну појединачну спољну амбалажу, оне су или појединачно обмотане или одвојене једна од друге ради спречавања сваког међусобног контакта.

Напомена: 1. Ради утврђивања, да ли је материја изузета према одредбама овог става, неопходно је стручно мишљење. Ово мишљење се мора дати на основу познате историје болести, симптома, индивидуалних околности односног пацијента или животиње и локалних ендемских услова. Примери за узорке, који се могу транспортовати према овом ставу су:

- узорци крви или урина ради контроле нивоа холестерола, шећера у крви, хормона или антитела специфичних за простату (PSA);
- неопходни узорци за контролу функције органа, као што су функција срца, јетре или бубрега, код људи или животиња са болестима које нису заразне или за терапеутске контроле лекова;
- узорци узимани у сврху осигурања или запослења, који имају за циљ утврђивање присуства дроге или алкохола;
- тестови за утврђивање трудноће;
- биопсије ради утврђивања постојања тумора и
- утврђивање антитела код људи или животиња код непостојања сумње на инфекцију (нпр. процена имунитета, дијагнозе аутоимунолошке болести проузроковано вакцином итд.).

2: У ваздушном саобраћају амбалажа за узорке, која је изузета по овом ставу, мора да одговара одредбама сатавова (а) до (с).

2.2.62.1.5.7 Са изузетком

- (а) медицинског отпада (UN 3291),
- (б) медицинских инструмената или уређаја, који су контаминирани или садрже заразне материје категорије А (UN 2814 или UN 2900); и
- (с) медицинских инструмената или уређаја, који су контаминирани или садрже друге опасне терете који одговарају дефиницији појма неке друге класе.

медицински инструменти или уређаји, који су контаминирани или садрже заразне материје а који се транспортују у сврху дезинфекције, чишћења, стерилизације, поправке или процене уређаја не подлежу одредбама ADR изузев оних у овом ставу, ако су упаковани у амбалажу која је тако пројектована и ирађена да у нормалним условима транспорта не може да се сломи, пробије или да њен садржај исури. Амбалажа мора да буде тако израђена да испуњава захтеве за израду у 6.1.4 или 6.6.5.

Ова амбалажа мора да испуњава опште захтеве за паковање у 4.1.1.1 и 4.1.1.2 и да буде у стању да задржи медицинске инструменте или уређаје у случају пада са висине од 1,20 m.

Амбалажа мора да буде обележена са „УПОТРЕБЉЕНИ МЕДИЦИНСКИ ИНСТРУМЕНТ“ или „УПОТРЕБЉЕНИ МЕДИЦИНСКИ УРЕЂАЈ“. При употреби сабирне амбалаже, она мора да буде обележена на исти начин, изузев ако је натпис остаје видљив.

2.2.62.1.6 до (Резервисано)
2.2.62.1.8

2.2.62.1.9 Биолошки производи

У сврху RID, биолошки производи су подељени у следеће групе:

- (a) они који су произведени и упаковани у складу са захтевима надлежног државног органа и транспортују се у сврху коначне амбалаже или дистрибуције и користе се за медицински третман од стране медицинског особља или појединаца. Материје ове групе не подлежу одредбама RID;
- (b) они који не спадају под став (a) и за које је познато или за које постоји оправдано веровање да садрже заразне материје и који испуњавају критеријуме за укључивање у Категорију A или Категорију B. Материје ове групе се у зависности од случаја разврставају у UN бројеве 2814, 2900 или 3373.

Напомена: Неки заједнички дозвољени биолошки производи могу представљати биолошку опасност само у одређеним деловима света. У таквом случају, надлежни државни орган може прописати, да ови биолошки производи морају одговарати локалним захтевима за заразне материје или може прописати нека друга ограничења.

2.2.62.1.10 Генетски модификовани микроорганизми и организми

Генетски модификовани микроорганизми, који не одговарају дефиницији појма за заразне материје, класификују се према одељку 2.2.9.

2.2.62.1.11 Медицински или клинички отпад

- 2.2.62.1.11.1 Медицински или клинички отпад, који садржи заразне материје Категорије A, се мора сврстати у зависности од случаја у UN 2814 или UN 2900. Медицински или клинички отпад, који садржи заразне материје Категорије B, мора се сврстати у UN 3291.

Напомена: Медицински или клинички отпад, који је према Европском каталогу отпада као Прилог Одлуци Европске Комисије 2000/532/EC⁷ у важећем издању, сврстан у број 18 01 03 (Отпад настао као резултат здравствене неге људи и животиња и/или истраживања – отпад од помоћи при порођају, дијагнозе, лечења или превенције болести код људи – отпад, чије сакупљање и уклањање из разлога спречавања заразе подлеже посебним захтевима) или у 18 02 02 (Отпад настао као резултат здравствене неге људи и животиња и/или истраживања – отпад од истраживања, дијагнозе, лечења или превенције болести код животиња – отпад, чије сакупљање и уклањање из разлога спречавања заразе подлеже посебним захтевима), класификују се према одредбама овог става на основу лекарске или ветеринарске дијагнозе односног пацијента, одн. животиње.

⁷ Одлука Комисије 2000/532/EC од 3. маја 2000. године која замењује Одлуку 94/3/EC за успостављање списка отпада према 1(a) Директиви Савета 75/442/EEC о отпаду [зачењен Директивом 2006/12/EC Европског Парламента и Савета (Службени лист Европске Уније бр. L114 од 27. априла 2006, страна 9)] и Одлуци Савета 94/904/EC о успостављању списка опасног отпада у смислу члана 1(4) Директиве Савета 91/689/EEC о опасном отпаду (Службени лист Европске заједнице бр. L 226 од 6. септембра 2000. године, страна 3).

2.2.62.1.11.2 Медицински или клинички отпад, за који се основано сматра да је мало вероватно да садржи заразне материје, разврстава се у UN 3291. За разврставње може се користити и међународна, регионална или национална категорија отпада.

Напомена: **1:** *Заједнички назив за транспорт за UN 3291 је КЛИНИЧКИ ОТПАД, БЕЗ ТЕХНИЧКИХ ПОДАТАКА, Н.Д.Н. или (БИО)МЕДИЦИНСКИ ОТПАД, Н.Д.Н. или МЕДИЦИНСКИ ОТПАД КОЈИ ПОДЛЕЖЕ ПРОПИСИМА, Н.Д.Н.*

2: *Без обзира на претходно описане критеријуме за класификацију, медицински и клинички отпад, који је према Европском каталогу отпада као Прилог Одлуци Европске Комисије 2000/532/ЕС⁷ у важећем издању, сврстан у број 18 01 04 [Отпад настао као резултат здравствене неге људи и животиња и/или истраживања – отпад од помоћи при порођају, дијагнозе, лечења или превенције болести код људи – отпад, чије сакупљање и уклањање из разлога спречавања заразе не подлеже посебним захтевима (нпр. завоји за ране или за гипс, рубље, одећа за једнократну употребу, пелене)] или у 18 02 03 (Отпад настао као резултат здравствене неге људи и животиња и/или истраживања – отпад од истраживања, дијагнозе, лечења или превенције болести код животиња – отпад, чије сакупљање и уклањање из разлога спречавања заразе не подлеже посебним захтевима), не подлеже одредбама ADR.*

2.2.62.1.11.3 Деконтаминирани медицински и клинички отпад, који је претходно садржао заразне материје, не подлеже одредбама ADR, осим ако одговара критеријумима за његово укључивање у неку другу класу.

2.2.62.1.11.4 Медицински или клинички отпад сврстан у UN 3291 се разврстава у амбалажну групу II.

2.2.62.1.12 **Заражене животиње**

2.2.62.1.12.1 Живе животиње се не смеју користити за транспортовање заразних материја, уколико се оне не могу транспортовати на неки други начин. Живе животиње које су намерно заражене и за које је познато или се претпоставља да садрже заразне материје, могу се транспортовати само под условима одобреним од наложних органа и према односним регулативама за транспорт животиња⁸.

2.2.62.1.12.2 Материје од животиња заражене узрочницима болести Категорије А или које би биле сврстане само у културе Категорије А, сврставају се, у зависности од случаја у број UN 2814 или UN 2900.

Материје од животиња заражене узрочницима болести укључене у Категорију В, изузев оне, које би биле сврстане у културе категорије А, потребно је сврстати у UN 3373.

2.2.62.2 **Материје, које нису дозвољене за транспорт**

Живе животиње, кичмењаци или бескичмењаци се не смеју користити за транспорт заразних материја, осим ако се оне не могу на неки други начин транспортовати или ако је овај транспорт одобрен од стране наложних органа (види 2.2.62.1.12.1).

⁸ *Прописи за транспорт живих животиња садржани су нпр. у Директиви 91/628/ЕЕС од 19. новембра 1991. године о заштити животиња током транспорта (Службени лист Европских Заједница бр. L 340 од 11. децембра 1991. године, страна 17) и Препоруке Савета Европе (Комитета Министара) за транспорт одређених врста животиња.*

2.2.62.3 Списак заједничких назива

Споредна опасност	класифика- циони кôд	UN број	Назив материје или предмета
Заразне материје			
Заразне материје опасне за људе	I1	2814	ЗАРАЗНА МАТЕРИЈА ОПАСНА ЗА ЉУДЕ
Заразне материје опасне само за животиње	I2	2900	ЗАРАЗНА МАТЕРИЈА, ОПАСНА САМО ЗА ЖИВОТИЊЕ
Клинички отпад	I3	3291	КЛИНИЧКИ ОТПАД, БЕЗ ТЕХНИЧКИХ ПОДАТАКА, Н.Д.Н. или
		3291 3291	(БИО)МЕДИЦИНСКИ ОТПАД, Н.Д.Н. или ДЕФИНИСАН МЕДИЦИНСКИ ОТПАД, Н.Д.Н.
Биолошке материје	I4	3373	БИОЛОШКА МАТЕРИЈА, КАТЕГОРИЈА В

2.2.7 Класа 7: Радиоактивне материје

2.2.7.1 Дефиниције појмова

2.2.7.1.1 **Радиоактивне материје** су материје које садрже радионуклиде, код којих концентрација активности као и укупна активност по пошиљци прелази вредности наведене у 2.2.7.2.2.1. до 2.2.7.2.2.6.

2.2.7.1.2 Контаминација

Контаминација присуство радиоактивне материје на некој површини у количини већој од $0,4 \text{ Bq/cm}^2$ за емитере бета и гама зрачења и емитере алфа зрачења ниске токсичности или $0,04 \text{ Bq/cm}^2$ за све друге изворе алфа зрачења.

Невезана контаминација је контаминација, која се може одстранити са површине при рутинским транспортним условима.

Везана контаминација је свака контаминација, изузев невезане контаминације.

2.2.7.1.3 Посебне дефиниције појмова

A_1 и A_2

A_1 вредност активности радиоактивних материја у посебном облику, која је наведена у табели 2.2.7.2.2.1 или изведена према 2.2.7.2.2.2, која се примењује за утврђивање граничне вредности активности за захтеве ADR.

A_2 вредност активности радиоактивних материја, изузев радиоактивних материја у посебном облику, која је наведена у табели 2.2.7.2.2.1 или изведена према 2.2.7.2.2.2, која се примењује за утврђивање граничних вредности активности за захтеве ADR.

Извори алфа зрачења мале токсичности су: природни уранијум; осиромашени уранијум; природни торијум; уранијум-235 или уранијум-238; торијум-232; торијум-228; и торијум-230, ако су садржани у рудама или физичким или хемијским концентратима, или извори алфа зрачења са периодом полураспада мањим од 10 дана.

Материје са малом специфичном активношћу (LSA)⁹ је радиоактивна материја која има ограничену специфичну активност или радиоактивна материја, за коју важе граничне вредности процењене средње специфичне активности. Спољни заштитни материјали, који обухватају материју LSA не узимају се у обзир приликом утврђивања процењене средње специфичне активности.

Неозрачени торијум торијум који садржи највише 10^{-7} g уранијума-233 по граму торијума-232.

Неозрачени уранијум јуранијум, који садржи највише $2 \times 10^3 \text{ Bq}$ плутонијума по граму уранијума-235, највише $9 \times 10^6 \text{ Bq}$ физионих производа по граму уранијума-235 и највише $5 \times 10^{-3} \text{ g}$ уранијума-236 по граму уранијума-235.

Површински контаминиран предмет (SCO)¹⁰ је чврст предмет, који сам по себи није радиоактиван, али на чијој површини се налазе радиоактивне материје.

Радиоактивна материја у посебном облику је или

- (a) чврста радиоактивна материја, која није дисперзивна или
- (b) заптивена капсула, која садржи радиоактивне материје.

Слабо дисперзивна радиоактивна материја чврста радиоактивна материја или чврста радиоактивна материја у заптвеној капсули, која има ограничену дисперзивност и није у праху.

Специфична активност радионуклида активност радионуклида по јединици масе тог нуклида. Специфична активност неке материје је активност по јединици масе материје, у којој су радионуклиди у суштини равномерно распоређени.

⁹ Слова "LSA" су скраћенице од енглеског израза „Low Specific Activity“

¹⁰ Слова "SCO" су скраћенице од енглеског израза „Surface Contaminated Object“.

Уранијум - природни, осиромашени, обогаћени:

Природни уранијум уранијум (који може бити хемијски издвојен), са природним саставом изотопа уранијума (око 99,28% масе уранијума-238 и 0,72% масе уранијума-235).

Осиромашени уранијум уранијум са мањим процентом масе уранијума-235 од природног уранијума.

Обогаћени уранијум уранијум са процентом масе уранијума-235 већим од 0,72%. У свим случајевима присутан је врло мали проценат масе уранијума-234.

Фисиони нуклиди су уранијум-233, уранијум-235, плутонијум-239, и плутонијум-241. **Фисионе материје** су материје које садрже било који фисиони нуклид. Из ове дефиниције појма изузимају се:

- (а) неозрачен природни или осиромашени уранијум или
- (б) природни уранијум или осиромашени уранијум, који је био озрачен само у термичким реакторима.

2.2.7.2 Класификација

2.2.7.2.1 Општи захтеви

- 2.2.7.2.1.1 Радиоактивне материје су сврстане у утврђене UN бројеве у табели 2.2.7.2.1.1 у зависности од вредности (степен) активности радионуклида који је садржан у комаду за отпрему, од фисионе или не-фисионе особине ових радионуклида, од врсте комада за отпрему који је предат на транспорт и од врсте облика садржаја комада за отпрему или од посебних споразума на основу којих се спроводи транспорт, према одредбама утврђеним у 2.2.7.2.2 до 2.2.7.2.5.

Табела 2.2.7.2.1.1: Сврставање у UN бројеве

Изузети комади за отпрему (1.7.1.5)	
UN 2908	РАДИОАКТИВНА МАТЕРИЈА, ИЗУЗЕТ КОМАД ЗА ОТПРЕМУ – ПРАЗНА АМАБАЛАЖА
UN 2909	РАДИОАКТИВНА МАТЕРИЈА, ИЗУЗЕТ КОМАД ЗА ОТПРЕМУ – ПРОИЗВОДИ ОД ПРИРОДНОГ УРАНИЈУМА или ОД ОСИРОМАШЕНОГ УРАНИЈУМА или ОД ПРИРОДНОГ ТОРИЈУМА
UN 2910	РАДИОАКТИВНА МАТЕРИЈА, ИЗУЗЕТ КОМАД ЗА ОТПРЕМУ – ОГРАНИЧЕНА КОЛИЧИНА МАТЕРИЈЕ
UN 2911	РАДИОАКТИВНА МАТЕРИЈА, ИЗУЗЕТ КОМАД ЗА ОТПРЕМУ – ИНСТРУМЕНТИ или ПРОИЗВОДИ
Материје са малом специфичном активношћу (2.2.7.2.3.1)	
UN 2912	РАДИОАКТИВНА МАТЕРИЈА СА МАЛОМ СПЕЦИФИЧНОМ АКТИВНОШЋУ (LSA-I), није фисиона или фисиона, изузета
UN 3321	РАДИОАКТИВНА МАТЕРИЈА СА МАЛОМ СПЕЦИФИЧНОМ АКТИВНОШЋУ (LSA-II), није фисиона или фисиона, изузета
UN 3322	РАДИОАКТИВНА МАТЕРИЈА СА МАЛОМ СПЕЦИФИЧНОМ АКТИВНОШЋУ (LSA-III), није фисиона или фисиона, изузета
UN 3324	РАДИОАКТИВНА МАТЕРИЈА СА МАЛОМ СПЕЦИФИЧНОМ АКТИВНОШЋУ (LSA-II), ФИСИОНА
UN 3325	РАДИОАКТИВНА МАТЕРИЈА СА МАЛОМ СПЕЦИФИЧНОМ АКТИВНОШЋУ (LSA-III), ФИСИОНА
Површински контаминирани предмети (2.2.7.2.3.2)	
UN 2913	РАДИОАКТИВНА МАТЕРИЈА, ПОВРШИНСКИ КОНТАМИНИРАНИ ПРЕДМЕТИ (SCO-I или SCO-II), није фисиона или фисиона, изузета
UN 3326	РАДИОАКТИВНА МАТЕРИЈА, ПОВРШИНСКИ КОНТАМИНИРАНИ ПРЕДМЕТИ (SCO-I или SCO-II), ФИСИОНИ

Комади за отпрему типа А (2.2.7.2.4.4)	
UN 2915	РАДИОАКТИВНА МАТЕРИЈА, КОМАД ЗА ОТПРЕМУ ТИПА А, није у посебном облику, није фисиона или фисиона, изузета
UN 3327	РАДИОАКТИВНА МАТЕРИЈА, КОМАД ЗА ОТПРЕМУ ТИПА А, ФИСИОНА, није у посебном облику
UN 3332	РАДИОАКТИВНА МАТЕРИЈА, КОМАД ЗА ОТПРЕМУ ТИПА А, У ПОСЕБНОМ ОБЛИКУ, није фисиона или фисиона, изузета
UN 3333	РАДИОАКТИВНА МАТЕРИЈА, КОМАД ЗА ОТПРЕМУ ТИПА А, У ПОСЕБНОМ ОБЛИКУ, ФИСИОНА
Комади за отпрему типа В(У) (2.2.7.2.4.6)	
UN 2916	РАДИОАКТИВНА МАТЕРИЈА, КОМАД ЗА ОТПРЕМУ ТИПА В(У), није фисиона или фисиона, изузета
UN 3328	РАДИОАКТИВНА МАТЕРИЈА, КОМАД ЗА ОТПРЕМУ ТИПА В(У), ФИСИОНА
Комади за отпрему типа В(М) (2.2.7.2.4.6)	
UN 2917	РАДИОАКТИВНА МАТЕРИЈА, КОМАД ЗА ОТПРЕМУ ТИПА В(М), није фисиона или фисиона, изузета
UN 3329	РАДИОАКТИВНА МАТЕРИЈА, КОМАД ЗА ОТПРЕМУ ТИПА В(М), ФИСИОНА
Комади за отпрему типа С (2.2.7.2.4.6)	
UN 3323	РАДИОАКТИВНА МАТЕРИЈА, КОМАД ЗА ОТПРЕМУ ТИПА С, није фисиона или фисиона, изузета
UN 3330	РАДИОАКТИВНА МАТЕРИЈА, КОМАД ЗА ОТПРЕМУ ТИПА С, ФИСИОНА
Посебни споразуми (2.2.7.2.5)	
UN 2919	РАДИОАКТИВНА МАТЕРИЈА ТРАНСПОРТОВАНА НА ОСНОВУ ПОСЕБНОГ СПОРАЗУМА, није фисиона или фисиона, изузета
UN 3331	РАДИОАКТИВНА МАТЕРИЈА ТРАНСПОРТОВАНА НА ОСНОВУ ПОСЕБНОГ СПОРАЗУМА, ФИСИОНА
Уранијумхексафлуорид (2.2.7.2.4.5)	
UN 2977	РАДИОКАТИВНА МАТЕРИЈА, УРАНИЈУМ ХЕКСАФЛУОРИД, ФИСИОНА
UN 2978	РАДИОКАТИВНА МАТЕРИЈА, УРАНИЈУМХЕКСАФЛУОРИД, није фисиона или фисиона, изузета

2.2.7.2.2 Одређивање вредности активности

2.2.7.2.2.1 Следеће основне вредности за поједине радионуклиде наведену су у табели 2.2.7.7.2.1:

- (a) A_1 и A_2 у ТВq;
- (b) Концентрација активности за изузете материје у Вq/g; и
- (c) Граничне вредности активности за изузете пошилике у Вq.

Табела 2.2.7.2.2.1: Основне вредности радионуклида за поједначне радионуклиде

Радионуклид (атомски број)	A ₁ (ТБq)	A ₂ (ТБq)	Концентрација активности за изузете материје (Бq/(g))	Граничне вредности активности изузете пошиљке (Бq)
Актинијум (89)				
Ac-225 ^(a)	8×10^{-1}	6×10^{-3}	1×10^1	1×10^4
Ac-227 ^(a)	9×10^{-1}	9×10^{-5}	1×10^{-1}	1×10^3
Ac-228	6×10^{-1}	5×10^{-1}	1×10^1	1×10^6
Сребро (47)				
Ag-105	2×10^0	2×10^0	1×10^2	1×10^6
Ag-108m ^(a)	7×10^{-1}	7×10^{-1}	1×10^1 ^(b)	$1 \times 10^{6(b)}$
Ag-110m ^(a)	4×10^{-1}	4×10^{-1}	1×10^1	1×10^6
Ag-111	2×10^0	6×10^{-1}	1×10^3	1×10^6
Алуминијум (13)				
Al-26	1×10^{-1}	1×10^{-1}	1×10^1	1×10^5
Америцијум (95)				
Am-241	1×10^1	1×10^{-3}	1×10^0	1×10^4
Am-242m ^(a)	1×10^1	1×10^{-3}	$1 \times 10^{0(b)}$	$1 \times 10^{4(b)}$
Am-243 ^(a)	5×10^0	1×10^{-3}	$1 \times 10^{0(b)}$	$1 \times 10^{3(b)}$
Аргон (18)				
Ar-37	4×10^1	4×10^1	1×10^6	1×10^8
Ar-39	4×10^1	2×10^1	1×10^7	1×10^4
Ar-41	3×10^{-1}	3×10^{-1}	1×10^2	1×10^9
Арсен (33)				
As-72	3×10^{-1}	3×10^{-1}	1×10^1	1×10^5
As-73	4×10^1	4×10^1	1×10^3	1×10^7
As-74	1×10^0	9×10^{-1}	1×10^1	1×10^6
As-76	3×10^{-1}	3×10^{-1}	1×10^2	1×10^5
As-77	2×10^1	7×10^{-1}	1×10^3	1×10^6
Астат (85)				
At-211 ^(a)	2×10^1	5×10^{-1}	1×10^3	1×10^7
Злато (79)				
Au-193	7×10^0	2×10^0	1×10^2	1×10^7
Au-194	1×10^0	1×10^0	1×10^1	1×10^6
Au-195	1×10^1	6×10^0	1×10^2	1×10^7
Au-198	1×10^0	6×10^{-1}	1×10^2	1×10^6
Au-199	1×10^1	6×10^{-1}	1×10^2	1×10^6
Баријум (56)				

Радионуклид (атомски број)	A ₁ (ТБq)	A ₂ (ТБq)	Концентрација активности за изузете материје (Бq/(g))	Граничне вредности активности изузете пошиљке (Бq)
Va-131 ^(a)	2×10^0	2×10^0	1×10^2	1×10^6
Va-133	3×10^0	3×10^0	1×10^2	1×10^6
Va-133m	2×10^1	6×10^{-1}	1×10^2	1×10^6
Va-140 ^(a)	5×10^{-1}	3×10^{-1}	$1 \times 10^{1(b)}$	$1 \times 10^{5(b)}$
Берилијум (4)				
Ве-7	2×10^1	2×10^1	1×10^3	1×10^7
Ве-10	4×10^1	6×10^{-1}	1×10^4	1×10^6
Бизмут (83)				
Ви-205	7×10^{-1}	7×10^{-1}	1×10^1	1×10^6
Ви-206	3×10^{-1}	3×10^{-1}	1×10^1	1×10^5
Ви-207	7×10^{-1}	7×10^{-1}	1×10^1	1×10^6
Ви-210	1×10^0	6×10^{-1}	1×10^3	1×10^6
Ви-210m ^(a)	6×10^{-1}	2×10^{-2}	1×10^1	1×10^5
Ви-212 ^(a)	7×10^{-1}	6×10^{-1}	$1 \times 10^{1(b)}$	$1 \times 10^{5(b)}$
Берклијум (97)				
Vk-247	8×10^0	8×10^{-4}	1×10^0	1×10^4
Vk-249 ^(a)	4×10^1	3×10^{-1}	1×10^3	1×10^6
Бром (35)				
Vr-76	4×10^{-1}	4×10^{-1}	1×10^1	1×10^5
Vr-77	3×10^0	3×10^0	1×10^2	1×10^6
Vr-82	4×10^{-1}	4×10^{-1}	1×10^1	1×10^6
Угљеник (6)				
C-11	1×10^0	6×10^{-1}	1×10^1	1×10^6
C-14	4×10^1	3×10^0	1×10^4	1×10^7
Калцијум (20)				
Ca-41	неограничена	неограничена	1×10^5	1×10^7
Ca-45	4×10^1	1×10^0	1×10^4	1×10^7
Ca-47 ^(a)	3×10^0	3×10^{-1}	1×10^1	1×10^6
Кадмијум (48)				
Cd-109	3×10^1	2×10^0	1×10^4	1×10^6
Cd-113m	4×10^1	5×10^{-1}	1×10^3	1×10^6
Cd-115 ^(a)	3×10^0	4×10^{-1}	1×10^2	1×10^6
Cd-115m	5×10^{-1}	5×10^{-1}	1×10^3	1×10^6
Церијум (58)				
Ce-139	7×10^0	2×10^0	1×10^2	1×10^6

Радионуклид (атомски број)	A ₁ (ТБq)	A ₂ (ТБq)	Концентрација активности за изузете материје (Бq/(g))	Граничне вредности активности изузете пошиљке (Бq)
Ce-141	2×10^1	6×10^{-1}	1×10^2	1×10^7
Ce-143	9×10^{-1}	6×10^{-1}	1×10^2	1×10^6
Ce-144 ^(a)	2×10^{-1}	2×10^{-1}	$1 \times 10^{2(b)}$	$1 \times 10^{5(b)}$
Калифорнијум (98)				
Cf-248	4×10^1	6×10^{-3}	1×10^1	1×10^4
Cf-249	3×10^0	8×10^{-4}	1×10^0	1×10^3
Cf-250	2×10^1	2×10^{-3}	1×10^1	1×10^4
Cf-251	7×10^0	7×10^{-4}	1×10^0	1×10^3
Cf-252	1×10^{-1}	3×10^{-3}	1×10^1	1×10^4
Cf-253 ^(a)	4×10^1	4×10^{-2}	1×10^2	1×10^5
Cf-254	1×10^{-3}	1×10^{-3}	1×10^0	1×10^3
Хлор (17)				
Cl-36	1×10^1	6×10^{-1}	1×10^4	1×10^6
Cl-38	2×10^{-1}	2×10^{-1}	1×10^1	1×10^5
Киријум (96)				
Cm-240	4×10^1	2×10^{-2}	1×10^2	1×10^5
Cm-241	2×10^0	1×10^0	1×10^2	1×10^6
Cm-242	4×10^1	1×10^{-2}	1×10^2	1×10^5
Cm-243	9×10^0	1×10^{-3}	1×10^0	1×10^4
Cm-244	2×10^1	2×10^{-3}	1×10^1	1×10^4
Cm-245	9×10^0	9×10^{-4}	1×10^0	1×10^3
Cm-246	9×10^0	9×10^{-4}	1×10^0	1×10^3
Cm-247 ^(a)	3×10^0	1×10^{-3}	1×10^0	1×10^4
Cm-248	2×10^{-2}	3×10^{-4}	1×10^0	1×10^3
Кобалт (27)				
Co-55	5×10^{-1}	5×10^{-1}	1×10^1	1×10^6
Co-56	3×10^{-1}	3×10^{-1}	1×10^1	1×10^5
Co-57	1×10^1	1×10^1	1×10^2	1×10^6
Co-58	1×10^0	1×10^0	1×10^1	1×10^6
Co-58m	4×10^1	4×10^1	1×10^4	1×10^7
Co-60	4×10^{-1}	4×10^{-1}	1×10^1	1×10^5
Хром(24)				
Cr-51	3×10^1	3×10^1	1×10^3	1×10^7
Цезијум (55)				

Радионуклид (атомски број)	A ₁ (ТБq)	A ₂ (ТБq)	Концентрација активности за изузете материје (Бq/(g))	Граничне вредности активности изузете пошиљке (Бq)
Cs-129	4×10^0	4×10^0	1×10^2	1×10^5
Cs-131	3×10^1	3×10^1	1×10^3	1×10^6
Cs-132	1×10^0	1×10^0	1×10^1	1×10^5
Cs-134	7×10^{-1}	7×10^{-1}	1×10^1	1×10^4
Cs-134m	4×10^1	6×10^{-1}	1×10^3	1×10^5
Cs-135	4×10^1	1×10^0	1×10^4	1×10^7
Cs-136	5×10^{-1}	5×10^{-1}	1×10^1	1×10^5
Cs-137 ^(a)	2×10^0	6×10^{-1}	1×10^1 (b)	1×10^4 (b)
Бакар (29)				
Cu-64	6×10^0	1×10^0	1×10^2	1×10^6
Cu-67	1×10^1	7×10^{-1}	1×10^2	1×10^6
Диспрозијум (66)				
Dy-159	2×10^1	2×10^1	1×10^3	1×10^7
Dy-165	9×10^{-1}	6×10^{-1}	1×10^3	1×10^6
Dy-166 ^(a)	9×10^{-1}	3×10^{-1}	1×10^3	1×10^6
Ербијум (68)				
Er-169	4×10^1	1×10^0	1×10^4	1×10^7
Er-171	8×10^{-1}	5×10^{-1}	1×10^2	1×10^6
Еуропијум (63)				
Eu-147	2×10^0	2×10^0	1×10^2	1×10^6
Eu-148	5×10^{-1}	5×10^{-1}	1×10^1	1×10^6
Eu-149	2×10^1	2×10^1	1×10^2	1×10^7
Eu-150 (кратког века)	2×10^0	7×10^{-1}	1×10^3	1×10^6
Eu-150 (дугог века)	7×10^{-1}	7×10^{-1}	1×10^1	1×10^6
Eu-152	1×10^0	1×10^0	1×10^1	1×10^6
Eu-152m	8×10^{-1}	8×10^{-1}	1×10^2	1×10^6
Eu-154	9×10^{-1}	6×10^{-1}	1×10^1	1×10^6
Eu-155	2×10^1	3×10^0	1×10^2	1×10^7
Eu-156	7×10^{-1}	7×10^{-1}	1×10^1	1×10^6
Флуор (9)				
F-18	1×10^0	6×10^{-1}	1×10^1	1×10^6
Гвожђе (26)				
Fe-52 ^(a)	3×10^{-1}	3×10^{-1}	1×10^1	1×10^6
Fe-55	4×10^1	4×10^1	1×10^4	1×10^6
Fe-59	9×10^{-1}	9×10^{-1}	1×10^1	1×10^6

Радионуклид (атомски број)	A ₁ (ТБq)	A ₂ (ТБq)	Концентрација активности за изузете материје (Бq/(g))	Граничне вредности активности изузете пошиљке (Бq)
Fe-60 ^(a)	4 × 10 ¹	2 × 10 ⁻¹	1 × 10 ²	1 × 10 ⁵
Галијум (31)				
Ga-67	7 × 10 ⁰	3 × 10 ⁰	1 × 10 ²	1 × 10 ⁶
Ga-68	5 × 10 ⁻¹	5 × 10 ⁻¹	1 × 10 ¹	1 × 10 ⁵
Ga-72	4 × 10 ⁻¹	4 × 10 ⁻¹	1 × 10 ¹	1 × 10 ⁵
Гадолинијум (64)				
Gd-146 ^(a)	5 × 10 ⁻¹	5 × 10 ⁻¹	1 × 10 ¹	1 × 10 ⁶
Gd-148	2 × 10 ¹	2 × 10 ⁻³	1 × 10 ¹	1 × 10 ⁴
Gd-153	1 × 10 ¹	9 × 10 ⁰	1 × 10 ²	1 × 10 ⁷
Gd-159	3 × 10 ⁰	6 × 10 ⁻¹	1 × 10 ³	1 × 10 ⁶
Германијум (32)				
Ge-68 ^(a)	5 × 10 ⁻¹	5 × 10 ⁻¹	1 × 10 ¹	1 × 10 ⁵
Ge-71	4 × 10 ¹	4 × 10 ¹	1 × 10 ⁴	1 × 10 ⁸
Ge-77	3 × 10 ⁻¹	3 × 10 ⁻¹	1 × 10 ¹	1 × 10 ⁵
Хафнијум (72)				
Hf-172 ^(a)	6 × 10 ⁻¹	6 × 10 ⁻¹	1 × 10 ¹	1 × 10 ⁶
Hf-175	3 × 10 ⁰	3 × 10 ⁰	1 × 10 ²	1 × 10 ⁶
Hf-181	2 × 10 ⁰	5 × 10 ⁻¹	1 × 10 ¹	1 × 10 ⁶
Hf-182	неограничена	неограничена	1 × 10 ²	1 × 10 ⁶
Жива (80)				
Hg-194 ^(a)	1 × 10 ⁰	1 × 10 ⁰	1 × 10 ¹	1 × 10 ⁶
Hg-195m ^(a)	3 × 10 ⁰	7 × 10 ⁻¹	1 × 10 ²	1 × 10 ⁶
Hg-197	2 × 10 ¹	1 × 10 ¹	1 × 10 ²	1 × 10 ⁷
Hg-197m	1 × 10 ¹	4 × 10 ⁻¹	1 × 10 ²	1 × 10 ⁶
Hg-203	5 × 10 ⁰	1 × 10 ⁰	1 × 10 ²	1 × 10 ⁵
Холмијум (67)				
Ho-166	4 × 10 ⁻¹	4 × 10 ⁻¹	1 × 10 ³	1 × 10 ⁵
Ho-166m	6 × 10 ⁻¹	5 × 10 ⁻¹	1 × 10 ¹	1 × 10 ⁶
Јод (53)				
I-123	6 × 10 ⁰	3 × 10 ⁰	1 × 10 ²	1 × 10 ⁷
I-124	1 × 10 ⁰	1 × 10 ⁰	1 × 10 ¹	1 × 10 ⁶
I-125	2 × 10 ¹	3 × 10 ⁰	1 × 10 ³	1 × 10 ⁶
I-126	2 × 10 ⁰	1 × 10 ⁰	1 × 10 ²	1 × 10 ⁶
I-129	неограничена	неограничена	1 × 10 ²	1 × 10 ⁵
I-131	3 × 10 ⁰	7 × 10 ⁻¹	1 × 10 ²	1 × 10 ⁶

Радионуклид (атомски број)	A ₁ (ТБq)	A ₂ (ТБq)	Концентрација активности за изузете материје (Бq/(g))	Граничне вредности активности изузете пошиљке (Бq)
I-132	4×10^{-1}	4×10^{-1}	1×10^1	1×10^5
I-133	7×10^{-1}	6×10^{-1}	1×10^1	1×10^6
I-134	3×10^{-1}	3×10^{-1}	1×10^1	1×10^5
I-135 ^(a)	6×10^{-1}	6×10^{-1}	1×10^1	1×10^6
Индијум (49)				
In-111	3×10^0	3×10^0	1×10^2	1×10^6
In-113m	4×10^0	2×10^0	1×10^2	1×10^6
In-114m ^(a)	1×10^1	5×10^{-1}	1×10^2	1×10^6
In-115m	7×10^0	1×10^0	1×10^2	1×10^6
Иридујум (77)				
Ir-189 ^(a)	1×10^1	1×10^1	1×10^2	1×10^7
Ir-190	7×10^{-1}	7×10^{-1}	1×10^1	1×10^6
Ir-192	1×10^0 ^(c)	6×10^{-1}	1×10^1	1×10^4
Ir-194	3×10^{-1}	3×10^{-1}	1×10^2	1×10^5
Калијум (19)				
K-40	9×10^{-1}	9×10^{-1}	1×10^2	1×10^6
K-42	2×10^{-1}	2×10^{-1}	1×10^2	1×10^6
K-43	7×10^{-1}	6×10^{-1}	1×10^1	1×10^6
Криптон (36)				
Kr-79	4×10^0	2×10^0	1×10^3	1×10^5
Kr-81	4×10^1	4×10^1	1×10^4	1×10^7
Kr-85	1×10^1	1×10^1	1×10^5	1×10^4
Kr-85m	8×10^0	3×10^0	1×10^3	1×10^{10}
Kr-87	2×10^{-1}	2×10^{-1}	1×10^2	1×10^9
Лантан (57)				
La-137	3×10^1	6×10^0	1×10^3	1×10^7
La-140	4×10^{-1}	4×10^{-1}	1×10^1	1×10^5
Лутецијум (71)				
Lu-172	6×10^{-1}	6×10^{-1}	1×10^1	1×10^6
Lu-173	8×10^0	8×10^0	1×10^2	1×10^7
Lu-174	9×10^0	9×10^0	1×10^2	1×10^7
Lu-174m	2×10^1	1×10^1	1×10^2	1×10^7
Lu-177	3×10^1	7×10^{-1}	1×10^3	1×10^7
Магнезијум (12)				
Mg-28 ^(a)	3×10^{-1}	3×10^{-1}	1×10^1	1×10^5

Радионуклид (атомски број)	A ₁ (ТБq)	A ₂ (ТБq)	Концентрација активности за изузете материје (Бq/(g))	Граничне вредности активности изузете пошиљке (Бq)
Манган (25)				
Mn-52	3×10^{-1}	3×10^{-1}	1×10^1	1×10^5
Mn-53	неограничена	неограничена	1×10^4	1×10^9
Mn-54	1×10^0	1×10^0	1×10^1	1×10^6
Mn-56	3×10^{-1}	3×10^{-1}	1×10^1	1×10^5
Молибден (42)				
Mo-93	4×10^1	2×10^1	1×10^3	1×10^8
Mo-99 ^(a)	1×10^0	6×10^{-1}	1×10^2	1×10^6
Азот (7)				
N-13	9×10^{-1}	6×10^{-1}	1×10^2	1×10^9
Натријум (11)				
Na-22	5×10^{-1}	5×10^{-1}	1×10^1	1×10^6
Na-24	2×10^{-1}	2×10^{-1}	1×10^1	1×10^5
Ниобијум (41)				
Nb-93m	4×10^1	3×10^1	1×10^4	1×10^7
Nb-94	7×10^{-1}	7×10^{-1}	1×10^1	1×10^6
Nb-95	1×10^0	1×10^0	1×10^1	1×10^6
Nb-97	9×10^{-1}	6×10^{-1}	1×10^1	1×10^6
Неодијум (60)				
Nd-147	6×10^0	6×10^{-1}	1×10^2	1×10^6
Nd-149	6×10^{-1}	5×10^{-1}	1×10^2	1×10^6
Никал (28)				
Ni-59	неограничена	неограничена	1×10^4	1×10^8
Ni-63	4×10^1	3×10^1	1×10^5	1×10^8
Ni-65	4×10^{-1}	4×10^{-1}	1×10^1	1×10^6
Нептунијум (93)				
Np-235	4×10^1	4×10^1	1×10^3	1×10^7
Np-236 (кратког века)	2×10^1	2×10^0	1×10^3	1×10^7
Np-236 (дугог века)	9×10^0	2×10^{-2}	1×10^2	1×10^5
Np-237	2×10^1	2×10^{-3}	$1 \times 10^{0(b)}$	$1 \times 10^{3(b)}$
Np-239	7×10^0	4×10^{-1}	1×10^2	1×10^7
Осмијум (76)				
Os-185	1×10^0	1×10^0	1×10^1	1×10^6
Os-191	1×10^1	2×10^0	1×10^2	1×10^7
Os-191m	4×10^1	3×10^1	1×10^3	1×10^7

Радионуклид (атомски број)	A ₁ (ТБq)	A ₂ (ТБq)	Концентрација активности за изузете материје (Бq/(g))	Граничне вредности активности изузете пошиљке (Бq)
Os-193	2×10^0	6×10^{-1}	1×10^2	1×10^6
Os-194 ^(a)	3×10^{-1}	3×10^{-1}	1×10^2	1×10^5
Фосфор (15)				
P-32	5×10^{-1}	5×10^{-1}	1×10^3	1×10^5
P-33	4×10^1	1×10^0	1×10^5	1×10^8
Протактинијум (91)				
Pa-230 ^(a)	2×10^0	7×10^{-2}	1×10^1	1×10^6
Pa-231	4×10^0	4×10^{-4}	1×10^0	1×10^3
Pa-233	5×10^0	7×10^{-1}	1×10^2	1×10^7
Олово (82)				
Pb-201	1×10^0	1×10^0	1×10^1	1×10^6
Pb-202	4×10^1	2×10^1	1×10^3	1×10^6
Pb-203	4×10^0	3×10^0	1×10^2	1×10^6
Pb-205	неограничена	неограничена	1×10^4	1×10^7
Pb-210 ^(a)	1×10^0	5×10^{-2}	$1 \times 10^{1(b)}$	$1 \times 10^{4(b)}$
Pb-212 ^(a)	7×10^{-1}	2×10^{-1}	$1 \times 10^{1(b)}$	$1 \times 10^{5(b)}$
Паладијум (46)				
Pd-103 ^(a)	4×10^1	4×10^1	1×10^3	1×10^8
Pd-107	неограничена	неограничена	1×10^5	1×10^8
Pd-109	2×10^0	5×10^{-1}	1×10^3	1×10^6
Прометијум (61)				
Pm-143	3×10^0	3×10^0	1×10^2	1×10^6
Pm-144	7×10^{-1}	7×10^{-1}	1×10^1	1×10^6
Pm-145	3×10^1	1×10^1	1×10^3	1×10^7
Pm-147	4×10^1	2×10^0	1×10^4	1×10^7
Pm-148m ^(a)	8×10^{-1}	7×10^{-1}	1×10^1	1×10^6
Pm-149	2×10^0	6×10^{-1}	1×10^3	1×10^6
Pm-151	2×10^0	6×10^{-1}	1×10^2	1×10^6
Полонијум (84)				
Po-210	4×10^1	2×10^{-2}	1×10^1	1×10^4
Празеодијум (59)				
Pr-142	4×10^{-1}	4×10^{-1}	1×10^2	1×10^5
Pr-143	3×10^0	6×10^{-1}	1×10^4	1×10^6
Платина (78)				

Радионуклид (атомски број)	A ₁ (ТБq)	A ₂ (ТБq)	Концентрација активности за изузете материје (Бq/(g))	Граничне вредности активности изузете пошиљке (Бq)
Pt-188 ^(a)	1×10^0	8×10^{-1}	1×10^1	1×10^6
Pt-191	4×10^0	3×10^0	1×10^2	1×10^6
Pt-193	4×10^1	4×10^1	1×10^4	1×10^7
Pt-193m	4×10^1	5×10^{-1}	1×10^3	1×10^7
Pt-195m	1×10^1	5×10^{-1}	1×10^2	1×10^6
Pt-197	2×10^1	6×10^{-1}	1×10^3	1×10^6
Pt-197m	1×10^1	6×10^{-1}	1×10^2	1×10^6
Плутонијум (94)				
Pu-236	3×10^1	3×10^{-3}	1×10^1	1×10^4
Pu-237	2×10^1	2×10^1	1×10^3	1×10^7
Pu-238	1×10^1	1×10^{-3}	1×10^0	1×10^4
Pu-239	1×10^1	1×10^{-3}	1×10^0	1×10^4
Pu-240	1×10^1	1×10^{-3}	1×10^0	1×10^3
Pu-241 ^(a)	4×10^1	6×10^{-2}	1×10^2	1×10^5
Pu-242	1×10^1	1×10^{-3}	1×10^0	1×10^4
Pu-244 ^(a)	4×10^{-1}	1×10^{-3}	1×10^0	1×10^4
Радијум (88)				
Ra-223 ^(a)	4×10^{-1}	7×10^{-3}	$1 \times 10^{2(b)}$	$1 \times 10^{5(b)}$
Ra-224 ^(a)	4×10^{-1}	2×10^{-2}	$1 \times 10^{1(b)}$	$1 \times 10^{5(b)}$
Ra-225 ^(a)	2×10^{-1}	4×10^{-3}	1×10^2	1×10^5
Ra-226 ^(a)	2×10^{-1}	3×10^{-3}	$1 \times 10^{1(b)}$	$1 \times 10^{4(b)}$
Ra-228 ^(a)	6×10^{-1}	2×10^{-2}	$1 \times 10^{1(b)}$	$1 \times 10^{5(b)}$
Рубидијум (37)				
Rb-81	2×10^0	8×10^{-1}	1×10^1	1×10^6
Rb-83 ^(a)	2×10^0	2×10^0	1×10^2	1×10^6
Rb-84	1×10^0	1×10^0	1×10^1	1×10^6
Rb-86	5×10^{-1}	5×10^{-1}	1×10^2	1×10^5
Rb-87	неограничена	неограничена	1×10^4	1×10^7
Rb (природан)	неограничена	неограничена	1×10^4	1×10^7
Ренијум (75)				
Re-184	1×10^0	1×10^0	1×10^1	1×10^6
Re-184m	3×10^0	1×10^0	1×10^2	1×10^6
Re-186	2×10^0	6×10^{-1}	1×10^3	1×10^6
Re-187	неограничена	неограничена	1×10^6	1×10^9
Re-188	4×10^{-1}	4×10^{-1}	1×10^2	1×10^5

Радионуклид (атомски број)	A ₁ (ТБq)	A ₂ (ТБq)	Концентрација активности за изузете материје (Бq/(g))	Граничне вредности активности изузете пошиљке (Бq)
Re-189 ^(a)	3×10^0	6×10^{-1}	1×10^2	1×10^6
Re (природан)	неограничена	неограничена	1×10^6	1×10^9
Родијум (45)				
Rh-99	2×10^0	2×10^0	1×10^1	1×10^6
Rh-101	4×10^0	3×10^0	1×10^2	1×10^7
Rh-102	5×10^{-1}	5×10^{-1}	1×10^1	1×10^6
Rh-102m	2×10^0	2×10^0	1×10^2	1×10^6
Rh-103m	4×10^1	4×10^1	1×10^4	1×10^8
Rh-105	1×10^1	8×10^{-1}	1×10^2	1×10^7
Радон (86)				
Rn-222 ^(a)	3×10^{-1}	4×10^{-3}	$1 \times 10^{1(b)}$	$1 \times 10^{8(b)}$
Рутенијум (44)				
Ru-97	5×10^0	5×10^0	1×10^2	1×10^7
Ru-103 ^(a)	2×10^0	2×10^0	1×10^2	1×10^6
Ru-105	1×10^0	6×10^{-1}	1×10^1	1×10^6
Ru-106 ^(a)	2×10^{-1}	2×10^{-1}	$1 \times 10^{2(b)}$	$1 \times 10^{5(b)}$
Сумпор (16)				
S-35	4×10^1	3×10^0	1×10^5	1×10^8
Антимон (51)				
Sb-122	4×10^{-1}	4×10^{-1}	1×10^2	1×10^4
Sb-124	6×10^{-1}	6×10^{-1}	1×10^1	1×10^6
Sb-125	2×10^0	1×10^0	1×10^2	1×10^6
Sb-126	4×10^{-1}	4×10^{-1}	1×10^1	1×10^5
Скандијум (21)				
Sc-44	5×10^{-1}	5×10^{-1}	1×10^1	1×10^5
Sc-46	5×10^{-1}	5×10^{-1}	1×10^1	1×10^6
Sc-47	1×10^1	7×10^{-1}	1×10^2	1×10^6
Sc-48	3×10^{-1}	3×10^{-1}	1×10^1	1×10^5
Селен (34)				
Se-75	3×10^0	3×10^0	1×10^2	1×10^6
Se-79	4×10^1	2×10^0	1×10^4	1×10^7
Силицијум (14)				
Si-31	6×10^{-1}	6×10^{-1}	1×10^3	1×10^6
Si-32	4×10^1	5×10^{-1}	1×10^3	1×10^6

Радионуклид (атомски број)	A ₁ (ТБq)	A ₂ (ТБq)	Концентрација активности за изузете материје (Бq/(g))	Граничне вредности активности изузете пошиљке (Бq)
Самаријум (62)				
Sm-145	1×10^1	1×10^1	1×10^2	1×10^7
Sm-147	неограничена	неограничена	1×10^1	1×10^4
Sm-151	4×10^1	1×10^1	1×10^4	1×10^8
Sm-153	9×10^0	6×10^{-1}	1×10^2	1×10^6
Калај (50)				
Sn-113 ^(a)	4×10^0	2×10^0	1×10^3	1×10^7
Sn-117m	7×10^0	4×10^{-1}	1×10^2	1×10^6
Sn-119m	4×10^1	3×10^1	1×10^3	1×10^7
Sn-121m ^(a)	4×10^1	9×10^{-1}	1×10^3	1×10^7
Sn-123	8×10^{-1}	6×10^{-1}	1×10^3	1×10^6
Sn-125	4×10^{-1}	4×10^{-1}	1×10^2	1×10^5
Sn-126 ^(a)	6×10^{-1}	4×10^{-1}	1×10^1	1×10^5
Стронцијум (38)				
Sr-82 ^(a)	2×10^{-1}	2×10^{-1}	1×10^1	1×10^5
Sr-85	2×10^0	2×10^0	1×10^2	1×10^6
Sr-85m	5×10^0	5×10^0	1×10^2	1×10^7
Sr-87m	3×10^0	3×10^0	1×10^2	1×10^6
Sr-89	6×10^{-1}	6×10^{-1}	1×10^3	1×10^6
Sr-90 ^(a)	3×10^{-1}	3×10^{-1}	1×10^2 ^(b)	1×10^4 ^(b)
Sr-91 ^(a)	3×10^{-1}	3×10^{-1}	1×10^1	1×10^5
Sr-92 ^(a)	1×10^0	3×10^{-1}	1×10^1	1×10^6
Трицијум (1)				
T (H-3)	4×10^1	4×10^1	1×10^6	1×10^9
Тантал (73)				
Ta-178 (дугог века)	1×10^0	8×10^{-1}	1×10^1	1×10^6
Ta-179	3×10^1	3×10^1	1×10^3	1×10^7
Ta-182	9×10^{-1}	5×10^{-1}	1×10^1	1×10^4
Тербијум (65)				
Tb-157	4×10^1	4×10^1	1×10^4	1×10^7
Tb-158	1×10^0	1×10^0	1×10^1	1×10^6
Tb-160	1×10^0	6×10^{-1}	1×10^1	1×10^6
Технецијум (43)				
Tc-95m ^(a)	2×10^0	2×10^0	1×10^1	1×10^6

Радионуклид (атомски број)	A ₁ (ТБq)	A ₂ (ТБq)	Концентрација активности за изузете материје (Бq/(g))	Граничне вредности активности изузете пошиљке (Бq)
Tc-96	4×10^{-1}	4×10^{-1}	1×10^1	1×10^6
Tc-96m ^(a)	4×10^{-1}	4×10^{-1}	1×10^3	1×10^7
Tc-97	неограничена	неограничена	1×10^3	1×10^8
Tc-97m	4×10^1	1×10^0	1×10^3	1×10^7
Tc-98	8×10^{-1}	7×10^{-1}	1×10^1	1×10^6
Tc-99	4×10^1	9×10^{-1}	1×10^4	1×10^7
Tc-99m	1×10^1	4×10^0	1×10^2	1×10^7
Телур (52)				
Te-121	2×10^0	2×10^0	1×10^1	1×10^6
Te-121m	5×10^0	3×10^0	1×10^2	1×10^6
Te-123m	8×10^0	1×10^0	1×10^2	1×10^7
Te-125m	2×10^1	9×10^{-1}	1×10^3	1×10^7
Te-127	2×10^1	7×10^{-1}	1×10^3	1×10^6
Te-127m ^(a)	2×10^1	5×10^{-1}	1×10^3	1×10^7
Te-129	7×10^{-1}	6×10^{-1}	1×10^2	1×10^6
Te-129m ^(a)	8×10^{-1}	4×10^{-1}	1×10^3	1×10^6
Te-131m ^(a)	7×10^{-1}	5×10^{-1}	1×10^1	1×10^6
Te-132 ^(a)	5×10^{-1}	4×10^{-1}	1×10^2	1×10^7
Торијум (90)				
Th-227	1×10^1	5×10^{-3}	1×10^1	1×10^4
Th-228 ^(a)	5×10^{-1}	1×10^{-3}	$1 \times 10^{0(b)}$	$1 \times 10^{4(b)}$
Th-229	5×10^0	5×10^{-4}	$1 \times 10^{0(b)}$	$1 \times 10^{3(b)}$
Th-230	1×10^1	1×10^{-3}	1×10^0	1×10^4
Th-231	4×10^1	2×10^{-2}	1×10^3	1×10^7
Th-232	неограничена	неограничена	1×10^1	1×10^4
Th-234 ^(a)	3×10^{-1}	3×10^{-1}	$1 \times 10^{3(b)}$	$1 \times 10^{5(b)}$
Th (природан)	неограничена	неограничена	$1 \times 10^{0(b)}$	$1 \times 10^{3(b)}$
Титанијум (22)				
Ti-44 ^(a)	5×10^{-1}	4×10^{-1}	1×10^1	1×10^5
Талијум (81)				
Tl-200	9×10^{-1}	9×10^{-1}	1×10^1	1×10^6
Tl-201	1×10^1	4×10^0	1×10^2	1×10^6
Tl-202	2×10^0	2×10^0	1×10^2	1×10^6
Tl-204	1×10^1	7×10^{-1}	1×10^4	1×10^4
Тулијум (69)				

Радионуклид (атомски број)	A ₁ (ТБq)	A ₂ (ТБq)	Концентрација активности за изузете материје (Бq/(g))	Граничне вредности активности изузете пошиљке (Бq)
Tm-167	7×10^0	8×10^{-1}	1×10^2	1×10^6
Tm-170	3×10^0	6×10^{-1}	1×10^3	1×10^6
Tm-171	4×10^1	4×10^1	1×10^4	1×10^8
Уранијум (92)				
U-230 (брзо апсорбовање преко плућа) ^{(a)(d)}	4×10^1	1×10^{-1}	$1 \times 10^{1(b)}$	$1 \times 10^{5(b)}$
U-230 (средње апсорбовање преко плућа) ^{(a)(e)}	4×10^1	4×10^{-3}	1×10^1	1×10^4
U-230 (споро апсорбовање преко плућа) ^{(a)(f)}	3×10^1	3×10^{-3}	1×10^1	1×10^4
U-232 (брзо апсорбовање преко плућа) ^(d)	4×10^1	1×10^{-2}	$1 \times 10^{0(b)}$	$1 \times 10^{3(b)}$
U-232 (средње апсорбовање преко плућа) ^(e)	4×10^1	7×10^{-3}	1×10^1	1×10^4
U-232 (споро апсорбовање преко плућа) ^(f)	1×10^1	1×10^{-3}	1×10^1	1×10^4
U-233 (брзо апсорбовање преко плућа) ^(d)	4×10^1	9×10^{-2}	1×10^1	1×10^4
U-233 (средње апсорбовање преко плућа) ^(e)	4×10^1	2×10^{-2}	1×10^2	1×10^5
U-233 (споро апсорбовање преко плућа) ^(f)	4×10^1	6×10^{-3}	1×10^1	1×10^5
U-234 (брзо апсорбовање преко плућа) ^(d)	4×10^1	9×10^{-2}	1×10^1	1×10^4
U-234 (средње апсорбовање преко плућа) ^(e)	4×10^1	2×10^{-2}	1×10^2	1×10^5
U-234 (споро апсорбовање преко плућа) ^(f)	4×10^1	6×10^{-3}	1×10^1	1×10^5
U-235 (све врсте апсорбовања преко плућа) ^{(a)(d)(e)(f)}	неограничена	неограничена	$1 \times 10^{1(b)}$	$1 \times 10^{4(b)}$
U-236 (брзо апсорбовање преко плућа) ^(d)	неограничена	неограничена	1×10^1	1×10^4
U-236 (средње апсорбовање преко плућа) ^(e)	4×10^1	2×10^{-2}	1×10^2	1×10^5
U-236 (споро апсорбовање преко плућа) ^(f)	4×10^1	6×10^{-3}	1×10^1	1×10^4
U-238 (све врсте апсорбовања преко плућа) ^{(d)(e)(f)}	неограничена	неограничена	$1 \times 10^{1(b)}$	$1 \times 10^{4(b)}$
U (природан)	неограничена	неограничена	$1 \times 10^{0(b)}$	$1 \times 10^{3(b)}$
U (обогаћен $\leq 20\%$) ^(g)	неограничена	неограничена	1×10^0	1×10^3

Радионуклид (атомски број)	A ₁ (ТБq)	A ₂ (ТБq)	Концентрација активности за изузете материје (Бq/(g))	Граничне вредности активности изузете пошиљке (Бq)
U (осиромашен)	неограничена	неограничена	1×10^0	1×10^3
Ванадијум (23)				
V-48	4×10^{-1}	4×10^{-1}	1×10^1	1×10^5
V-49	4×10^1	4×10^1	1×10^4	1×10^7
Волфрам (74)				
W-178 ^(a)	9×10^0	5×10^0	1×10^1	1×10^6
W-181	3×10^1	3×10^1	1×10^3	1×10^7
W-185	4×10^1	8×10^{-1}	1×10^4	1×10^7
W-187	2×10^0	6×10^{-1}	1×10^2	1×10^6
W-188 ^(a)	4×10^{-1}	3×10^{-1}	1×10^2	1×10^5
Ксенон (54)				
Xe-122 ^(a)	4×10^{-1}	4×10^{-1}	1×10^2	1×10^9
Xe-123	2×10^0	7×10^{-1}	1×10^2	1×10^9
Xe-127	4×10^0	2×10^0	1×10^3	1×10^5
Xe-131m	4×10^1	4×10^1	1×10^4	1×10^4
Xe-133	2×10^1	1×10^1	1×10^3	1×10^4
Xe-135	3×10^0	2×10^0	1×10^3	1×10^{10}
Итријум (39)				
Y-87 ^(a)	1×10^0	1×10^0	1×10^1	1×10^6
Y-88	4×10^{-1}	4×10^{-1}	1×10^1	1×10^6
Y-90	3×10^{-1}	3×10^{-1}	1×10^3	1×10^5
Y-91	6×10^{-1}	6×10^{-1}	1×10^3	1×10^6
Y-91m	2×10^0	2×10^0	1×10^2	1×10^6
Y-92	2×10^{-1}	2×10^{-1}	1×10^2	1×10^5
Y-93	3×10^{-1}	3×10^{-1}	1×10^2	1×10^5
Итербијум (70)				
Yb-169	4×10^0	1×10^0	1×10^2	1×10^7
Yb-175	3×10^1	9×10^{-1}	1×10^3	1×10^7
Цинк (30)				
Zn-65	2×10^0	2×10^0	1×10^1	1×10^6
Zn-69	3×10^0	6×10^{-1}	1×10^4	1×10^6
Zn-69m ^(a)	3×10^0	6×10^{-1}	1×10^2	1×10^6
Цирконијум (40)				
Zr-88	3×10^0	3×10^0	1×10^2	1×10^6
Zr-93	неограничена	неограничена	$1 \times 10^{3(b)}$	$1 \times 10^{7(b)}$
Zr-95 ^(a)	2×10^0	8×10^{-1}	1×10^1	1×10^6
Zr-97 ^(a)	4×10^{-1}	4×10^{-1}	$1 \times 10^{1(b)}$	$1 \times 10^{5(b)}$

- (a) Вредности A1 и/или A2 за ове изворне радионуклиде укључују допринос «ћерки» радионуклида чији је период полураспада мањи од 10 дана, како следи:

Mg-28	Al-28
Ar-42	K-42
Ca-47	Sc-47
Ti-44	Sc-44
Fe-52	Mn-52m
Fe-60	Co-60m
Zn-69m	Zn-69
Ge-68	Ga-68
Rb-83	Kr-83m
Sr-82	Rb-82
Sr-90	Y-90
Sr-91	Y-91m
Sr-92	Y-92
Y-87	Sr-87m
Zr-95	Nb-95m
Zr-97	Nb-97m, Nb-97
Mo-99	Tc-99m
Tc-95m	Tc-95
Tc-96m	Tc-96
Ru-103	Rh-103m
Ru-106	Rh-106
Pd-103	Rh-103m
Ag-108m	Ag-108
Ag-110m	Ag-110
Cd-115	In-115m
In-114m	In-114
Sn-113	In-113m
Sn-121m	Sn-121
Sn-126	Sb-126m
Te-118	Sb-118
Te-127m	Te-127
Te-129m	Te-129
Te-131m	Te-131
Te-132	I-132
I-135	Xe-135m
Xe-122	I-122
Cs-137	Ba-137m
Ba-131	Cs-131
Ba-140	La-140
Ce-144	Pr-144m, Pr-144

Pm-148m	Pm-148
Gd-146	Eu-146
Dy-166	Ho-166
Hf-172	Lu-172
W-178	Ta-178
W-188	Re-188
Re-189	Os-189m
Os-194	Ir-194
Ir-189	Os-189m
Pt-188	Ir-188
Hg-194	Au-194
Hg-195m	Hg-195
Pb-210	Bi-210
Pb-212	Bi-212, Tl-208, Po-212
Bi-210m	Tl-206
Bi-212	Tl-208, Po-212
At-211	Po-211
Rn-222	Po-218, Pb-214, At-218, Bi-214, Po-214
Ra-223	Rn-219, Po-215, Pb-211, Bi-211, Po-211, Tl-207
Ra-224	Rn-220, Po-216, Pb-212, Bi-212, Tl-208, Po-212
Ra-225	Ac-225, Fr-221, At-217, Bi-213, Tl-209, Po-213, Pb-209
Ra-226	Rn-222, Po-218, Pb-214, At-218, Bi-214, Po-214
Ra-228	Ac-228
Ac-225	Fr-221, At-217, Bi-213, Tl-209, Po-213, Pb-209
Ac-227	Fr-223
Th-228	Ra-224, Rn-220, Po-216, Pb-212, Bi-212, Tl-208, Po-212
Th-234	Pa-234m, Pa-234
Pa-230	Ac-226, Th-226, Fr-222, Ra-222, Rn-218, Po-214
U-230	Th-226, Ra-222, Rn-218, Po-214
U-235	Th-231
Pu-241	U-237
Pu-244	U-240, Np-240m
Am-242m	Am-242, Np-238
Am-243	Np-239
Cm-247	Pu-243
Bk-249	Am-245
Cf-253	Cm-249

(b) Изворни нуклиди и њихови производи распада, који стоје у сталној равнотежи, приказани су како следи:

Sr-90	Y-90
Zr-93	Nb-93m
Zr-97	Nb-97
Ru-106	Rh-106

Ag-108m	Ag-108
Cs-137	Ba-137m
Ce-144	Pr-144
Ba-140	La-140
Bi-212	Tl-208 (0.36), Po-212 (0.64)
Pb-210	Bi-210, Po-210
Pb-212	Bi-212, Tl-208 (0.36), Po-212 (0.64)
Rn-222	Po-218, Pb-214, Bi-214, Po-214
Ra-223	Rn-219, Po-215, Pb-211, Bi-211, Tl-207
Ra-224	Rn-220, Po-216, Pb-212, Bi-212, Tl-208 (0.36), Po-212 (0.64)
Ra-226	Rn-222, Po-218, Pb-214, Bi-214, Po-214, Pb-210, Bi-210, Po-210
Ra-228	Ac-228
Th-228	Ra-224, Rn-220, Po-216, Pb-212, Bi-212, Tl-208 (0.36), Po-212 (0.64)
Th-229	Ra-225, Ac-225, Fr-221, At-217, Bi-213, Po-213, Pb-209
Th-прир.	Ra-228, Ac-228, Th-228, Ra-224, Rn-220, Po-216, Pb-212, Bi-212, Tl-208 (0.36), Po-212 (0.64)
Th-234	Pa-234m
U-230	Th-226, Ra-222, Rn-218, Po-214
U-232	Th-228, Ra-224, Rn-220, Po-216, Pb-212, Bi-212, Tl-208 (0.36), Po-212 (0.64)
U-235	Th-231
U-238	Th-234, Pa-234m
U-прир.	Th-234, Pa-234m, U-234, Th-230, Ra-226, Rn-222, Po-218, Pb-214, Bi-214, Po-214, Pb-210, Bi-210, Po-210
Np-237	Pa-233
Am-242m	Am-242
Am-243	Np-239

- (c) Количина се може одредити мерењем стопе распада или мерењем интензитета зрачења на прописаном одстојању од извора.
- (d) Ове вредности важе само за једињења уранијума, која су, како у нормалним транспортним условима тако и у условима несреће приликом транспорта, у хемијском облику UF_6 , UO_2F_2 и $UO_2(NO_3)_2$.
- (e) Ове вредности важе само за једињења уранијума, која су, како у нормалним транспортним условима тако и у условима несреће приликом транспорта, у хемијском облику UO_3 , UF_4 и UCl_4 и у шестовалентним једињењима.
- (f) Ове вредности важе за сва једињења уранијума, која нису наведена под горњим тачкама (d) и (e).
- (g) Ове вредности важе само за неозрачени уранијум.

2.2.7.2.2.2 За поједине радионуклиде, који нису наведени у табели 2.2.7.2.2.1, за одређивање основних вредности радионуклида наведених у ставу 2.2.7.2.2.1 потребно је мултилатерално одобрење. Дозвољено је користити вредност A_2 , која се израчунава користећи коефицијент зрачења за одговарајући тип апсорбовања кроз плућа према препоруци Међународне комисије за заштиту од зрачења (International Commission on Radiological Protection), уколико се хемијски облици оба радионуклида узимају у обзир, како под нормалним условима тако и под условима несреће приликом транспорта. Алтернативно се могу користити вредности радионуклида из табеле 2.2.7.2.2.2 без одобрења надлежних органа.

Табела 2.2.7.2.2.2. – Основне вредности радионуклида за непознате радионуклиде или смесе

Радиоактивни садржај	A_1	A_2	Концентрациј а активности за изузете материје	Гранична вредност активности за изузете пошиљке
	(ТВq)	(ТВq)	(Вq/g)	(Вq)
познато је само присуство нуклида, који емитују бета или гама зраке	0,1	0,02	1×10^1	1×10^4
познато је само присуство нуклида, који емитују алфа зраке, али не и неутрон зраке	0,2	9×10^{-5}	1×10^{-1}	1×10^3
познато је присуство нуклида, који емитују неутрон зраке или не постоје релевантни подаци	0,001	9×10^{-5}	1×10^{-1}	1×10^3

2.2.7.2.2.3 При израчунавању A_1 и A_2 за неки радионуклид који није садржан у табели 2.2.7.2.2.1, радиоактивни ланац распадања у ком се радионуклиди налазе у свом природном односу и у ком ниједна ћерка нуклид нема време полураспада, које је или веће од десет дана, или веће од изворног радионуклида, треба сматрати као појединачан радионуклид; активност, коју треба узети у обзир и вредност A_1 или A_2 које се морају користити, су вредности које одговарају изворном нуклиду овог ланца. У случају радиоактивних ланаца распадања у којима ћерка нуклид има време полураспада, које је или веће од десет дана или веће од изворног нуклида, изворне нуклиде и ћерке нуклиде треба сматрати као смесе различитих нуклида.

- 2.2.7.2.2.4 За смесе радионуклида, одређивање основних вредности радионуклида наведених у 2.2.7.2.2.1 може се вршити на следећи начин:

$$X_m = \frac{1}{\sum_i \frac{f(i)}{X(i)}}$$

при чему је,

$f(i)$ удео активности или концентрација активности радионуклида i у смеси;

$X(i)$ одговарајућа вредност A_1 или A_2 , или концентрација активности за изузете материје или граничне вредности активности за изузету пошиљку за одговарајући радионуклид i ; и

X_m у случају смеса, је изведена вредност A_1 или A_2 , или концентрација активности за изузете материје или за граничну вредност активности за изузету пошиљку.

- 2.2.7.2.2.5 Ако је познат идентитет сваког радионуклида, али су непознате појединачне активности неких радионуклида, радионуклиди се могу груписати, а најнижа одговарајућа вредност радионуклида може се користити за радионуклиде у свакој групи уз коришћење формуле у 2.2.7.2.2.4 и 2.2.7.2.4.4. Основа за поделу у групе, могу бити укупне алфа активности или укупне бета/гама активности, уколико су ове познате, при чему треба користити најниже вредности радионуклида за алфа изворе зрачења, одн. бета/гама изворе зрачења.

- 2.2.7.2.2.6 За појединачне радио нуклиде или смесе радионуклида, за које не постоје одговарајући подаци, користе се вредности из табеле 2.2.7.2.2.2.

2.2.7.2.3 Одређивање других особина материје

2.2.7.2.3.1 Материје са малом специфичном активношћу (LSA)

2.2.7.2.3.1.1 (Резервисано)

- 2.2.7.2.3.1.2 Материје LSA су подељене у три групе:

(a) LSA -I

- (i) руде уранијума или торијума и њихови концентрати као и друге руде, које садрже радионуклиде који се налазе у природи и чија прерада је предвиђена у циљу коришћења ових радионуклида;
- (ii) природни уранијум, осиромашени уранијум, природни торијум или њихова једињења или смесе, која су неозрачена и у чврстом или течном стању;
- (iii) радиоактивне материје, за које је вредност A_2 неограничена, изузев фисионе материје које према 2.2.7.2.3.5 нису изузете; или
- (iv) остале радиоактивне материје, у којима је активност равномерно распоређена и где процењена средња специфична активност не прелази 30 пута вредност за концентрацију активности наведену у 2.2.7.2.2.1 до 2.2.7.2.2.6, изузев фисионе материје које према 2.2.7.2.3.5 нису изузете.

(b) LSA -II

- (i) вода са концентрацијом трицијума до 0,8 ТВq/l; или
- (ii) остале материје, у којима је активност равномерно распоређена, а процењена средња специфична активност не прелази 10^{-4} A_2/g за чврсте материје и гасове, и 10^{-5} A_2/g за течне материје.

(c) LSA -III - Чврсте материје (нпр. очврснули отпади, активирани материје), изузев материја у виду праха које одговарају захтеву 2.2.7.2.3.1.3 код којих су:

- (i) радиоактивне материје равномерно распоређене у једној чврстој материји или скупу чврстих предмета или углавном равномерно распоређене у чврстом компактном везивном средству (као што је бетон, битумен, керамика итд.).

- (ii) радиоактивне материје релативно нераствориве или садржане унутар релативно нераствориве основне масе, тако да чак и при губитку амбалаже, губитак радиоактивне материје по комаду за отпрему при потпуном потапању у воду у току седам дана услед растварања не прелази $0,1 A_2$; и
- (iii) процењена средња специфична активност чврсте материје, са изузетком материјала за заштиту, не прелази $2 \times 10^{-3} A_2/g$.

2.2.7.2.3.1.3 Материја LSA - III је чврста материја, која мора имати такве особине, да ако се укупан садржај комада за отпрему подвргне испитивању прописаном у 2.2.7.2.3.1.4, активност у води не прелази $0,1 A_2$.

2.2.7.2.3.1.4 Материје LSA - III испитују се на следећи начин:

Чврст узорак материје, који представља целокупан садржај комада за отпрему, треба потопити у воду у трајању од 7 дана на температури околине. Количина воде која се користи за испитивање мора бити довољна да обезбеди, да на крају периода испитивања од 7 дана слободна запремина неупијене и невезане преостале воде, износи најмање 10% запремине чврстог испитног узорка. Вода, на почетку мора да показује рН вредност од 6 - 8 и максималну проточност од 1 mS/m на 20 °C. Укупну активност слободне запремине воде треба измерити 7 дана након потапања испитног узорка.

2.2.7.2.3.1.5 Доказ о поштовању критеријума излагања према 2.2.7.2.3.1.4. мора бити у складу са 6.4.12.1. и 6.4.12.2.

2.2.7.2.3.2 Површински контаминиран предмет (SCO)

Ови предмети (SCO) су подељени у две групе:

(a) SCO –I: Чврст предмет на коме

- (i) невезана контаминација на приступачној површини, распоређена на преко 300 cm^2 (или преко целокупне површине мање од 300 cm^2), не прелази 4 Bq/cm^2 за бета и гама зрачење и алфа зрачење мање токсичности или 0.4 Bq/cm^2 за сва друга алфа зрачења; и
- (ii) везана контаминација на приступачној површини, распоређена на преко 300 cm^2 (или преко целокупне површине мање од 300 cm^2), не прелази $4 \times 10^4 \text{ Bq/cm}^2$ за бета и гама зрачење, и алфа зрачење мање токсичности или $4 \times 10^3 \text{ Bq/cm}^2$ за сва друга алфа зрачења; и
- (iii) збир невезане и везане контаминације на неприступачној површини, распоређене на преко 300 cm^2 (или преко целокупне површине мање од 300 cm^2), не прелази $4 \times 10^4 \text{ Bq/cm}^2$ за бета и гама зрачење као и алфа зрачење мање токсичности или $4 \times 10^3 \text{ Bq/cm}^2$ за сва друга алфа зрачења.

(b) SCO –II: Чврст предмет, на чијој површини везана или невезана контаминација прелази одговарајуће граничне вредности наведене за SCO –I под (a) и на коме:

- (i) невезана контаминација на приступачној површини, распоређена на преко 300 cm^2 (или преко целокупне површине мање од 300 cm^2), не прелази 400 Bq/cm^2 за бета и гама зрачење и алфа зрачење мање токсичности или 40 Bq/cm^2 за сва друга алфа зрачења; и
- (ii) везана контаминација на приступачној површини, распоређена на преко 300 cm^2 (или преко целокупне површине мање од 300 cm^2), не прелази $8 \times 10^5 \text{ Bq/cm}^2$ за бета и гама зрачење и алфа зрачење мање токсичности или $8 \times 10^4 \text{ Bq/cm}^2$ за сва друга алфа зрачења; и
- (iii) збир невезане и везане контаминације на неприступачној површини, распоређене на преко 300 cm^2 (или преко целокупне површине мање од 300 cm^2), не прелази $8 \times 10^5 \text{ Bq/cm}^2$ за бета и гама зрачење и алфа зрачење мање токсичности или $8 \times 10^4 \text{ Bq/cm}^2$ за сва друга алфа зрачења.

2.2.7.2.3.3 Радиоактивне материје у посебном облику

2.2.7.2.3.3.1 Радиоактивне материје у посебном облику морају имати димензије од најмање 5 mm. Ако је заптивена капсула саставни део радиоактивне материје, капсула треба да буде тако израђена, да се може отворити само разарањем капсуле. За врсту конструкције радиоактивне материје у посебном облику потребна је унилатерална дозвола.

2.2.7.2.3.3.2 Радиоактивне материје у посебном облику морају бити таквих особина или тако изведене, да ако се подвргну испитивањима наведеним у 2.2.7.2.3.3.4. до 2.2.7.2.3.3.8. испуне следеће захтеве:

- (a) Оне не смеју да се разбију или распадне при испитивању осетљивости на удар, испитивању на ударац или савијањем према 2.2.7.2.3.3.5 (a), (b) (c) и ако је примењиво према 2.2.7.2.3.3.6 (a);
- (b) Оне не смеју да се истопе или распу при испитивању на загревање према 2.2.7.2.3.3.5. (d) или уколико је примењиво према 2.2.7.2.3.3.6 (b);
- (c) Активност у води након испитивања растварања према 2.2.7.2.3.3.7. и 2.2.7.2.3.3.8. не сме да прелази 2 kBq; или алтернативно, за затворене изворе, степен заптивености за запреминско испитивање заптивености према стандарду ISO 9978:1992 «Заштита од зрачења – Затворени радиоактивни извори – Испитивање заптивености» (*Radiation Protection – Sealed Radioactive Sources – Leakage Test Methods*) не сме да прелази примењиву и од стане надлежног органа прихваћену граничну вредност.

2.2.7.2.3.3.3 Доказ о испуњавању стандарда извођења у 2.2.7.2.3.3.2. мора бити у складу са 6.4.12.1. и 6.4.12.2.

2.2.7.2.3.3.4 Узорци за испитивање, који представљају или симулирају радиоактивне материје у посебном облику, морају бити подвргнути према 2.2.7.2.3.3.5. утврђеном испитивању осетљивости на удар, испитивању на ударац, испитивању савијања и испитивању загревањем или према 2.2.7.2.3.3.6 дозвољеном алтернативном испитивању. За свако испитивање сме се користити други испитни узорак. Након сваког испитивања, узорак се подвргава испитивању растварања или запреминском испитивању заптивености према поступку, који није мање осетљив од поступака описаног у 2.2.7.2.3.3.7 за не-дисперзивне чврсте материје или у 2.2.7.2.3.3.8 за материје у капсулама.

2.2.7.2.3.3.5 Примењиви методи испитивања су:

- (a) Испитивање осетљивости на удар: Испитни узорак мора да падне са висине од 9 m на основу за испитивање удара. Основа за испитивање удара мора да буде тако израђена као што је дефинисано у 6.4.14;
- (b) Испитивање на ударац: испитни узорак се полаже на оловну плочу, која лежи на глатком, тврдом ослонцу и удара се равним крајем неке полуге од меког челика, на тај начин да изазове ударац који одговара слободном паду 1,4 kg са висине од 1 m. Доња страна полуге мора имати пречник од 25 mm са заобљеним ивицама радијуса $3,0 \pm 0,3$ mm. Олово тврдоће од 3.5 до 4.5 по Викерсу (*Vickers*) и дебљине од највише 25 mm, мора покривати већу површину од испитног узорка. За свако испитивање мора се користити нова оловна плоча. Полууга мора да удари испитни узорак тако, да проузрокује највеће могуће оштећење;
- (c) Испитивање на савијање: испитивање важи само за дугачке, танке изворе са најмањом дужином од 10 cm и односом дужине према најмањој ширини од најмање 10. Испитни узорак се водоравно круто учвршћује, тако да половина његове дужине вири изван учвршћења. Испитни узорак мора бити тако усмерен, да највеће оштећење претрпи, када му се на слободном крају нанесе ударац равном страном челичне шипке. Шипка треба да удари испитни узорак, тако да проузрокује ударац који одговара слободном паду од 1,4 kg са висине од 1 m.

Доња страна шипке мора имати пречник од 25 mm са заобљеним ивицама радијуса $3,0 \pm 0,3$ mm.

- (d) Испитивање на топлоту: Испитни узорак се загрева на ваздуху на температуру од 800 °C и држи се на тој температури 10 минута, а након тога се оставља да се охлади.

2.2.7.2.3.3.6 Испитни узорци који представљају или симулирају радиоактивне материје затворене у заптивеној капсули, смеју се изузети од:

- (a) испитивања прописаних у 2.2.7.2.3.3.5 (a) и (b), под условом да је маса радиоактивне материје у посебном облику
- (i) мања од 200 g и ако је испитни узорак алтернативно подвргнут испитивању на ударац класе 4 према стандарду ISO 2919:1999 «Заштита од радијације – Затворени радиоактивни извори – Општи захтеви и класификација», (*Radiation protection – Sealed Radioactive Sources – General requirements and classification*); или
 - (ii) мања од 500 g и ако је испитни узорак алтернативно подвргнут испитивању на ударац класе 5 према стандарду ISO 2919:1999 «Заштита од радијације – Затворени радиоактивни извори – Општи захтеви и класификација», (*Radiation protection – Sealed Radioactive Sources – General requirements and classification*); и
- (b) испитивања прописаног у 2.2.7.2.3.3.5 (d), под условом да је испитни узорак алтернативно подвргнут испитивању загревањем (температурни тест) класе 6 према стандарду ISO 2919:1999 «Заштита од радијације – Затворени радиоактивни извори – Општи захтеви и класификација», (*Radiation protection – Sealed Radioactive Sources – General requirements and classification*);

2.2.7.2.3.3.7 За испитне узорке, који не обухватају или не симулирају не-дисперзионе чврсте материје, испитивање растварања се спроводи на следећи начин:

- (a) Испитни узорак се потапа на 7 дана у воду на температури окружења. Количина воде која се користи за испитивање мора бити довољна, да на крају временског периода од 7 дана, слободна запремина неупијене и невезане воде износи најмање 10% запремине чврстог испитног узорка. Вода мора на почетку имати рН вредност од 6 – 8 и максималну проточност од 1 mS/m на 20 °C;
- (b) Вода са испитним узорком се загрева на температуру од (50 ± 5) °C и држи се четири сата на тој температури;
- (c) Након тога се утврђује активност воде;
- (d) Затим се испитни узорак држи најмање седам дана на ваздуху без струјања на најмање 30 °C и при релативној влажности од најмање 90%;
- (e) Испитни узорак се тада потапа у воду истих особина као под а), и вода се са испитним узорком загрева на температуру од (50 ± 5) °C, и држи се на тој температури четири сата;
- (f) Након тога се утврђује активност воде.

2.2.7.2.3.3.8 За испитне узорке који обухватају или симулирају радиоактивне материје затворене у заптивној капсули, потребно је извршити испитивање растварања или запреминско испитивање заптивености како следи:

- (a) Испитивање растварања се састоји од следећих корака:
- (i) испитни узорак се потапа у воду на температури окружења. Вода мора на почетку да има рН вредност од 6 – 8 и максималну проточност од 1 mS/m на 20 °C;
 - (ii) Вода и испитни узорак се загревају на температуру од (50 ± 5) °C и држе се четири сата на тој температури;
 - (iii) Након тога се утврђује активност воде;
 - (iv) Затим се испитни узорак држи најмање седам дана на ваздуху без струјања, на најмање 30 °C и при релативној влажности од најмање 90%;

(v) Поступке према (i), (ii) и (iii) треба поновити.

- (b) Алтернативно запреминско испитивање заптивености мора обухватити неко од испитивања описаних у стандарду ISO 9978:1992 «Заштита од зрачења – Затворени радиоактивни извори – Испитивања заптивености» (*Radiation Protection – Sealed Radioactive Sources – Leakage Test Methods*), а који су прихватљиви за надлежне органе.

2.2.7.2.3.4 Слабо дисперзивне радиоактивне материје

2.2.7.2.3.4.1 За тип конструкције слабо дисперзивних радиоактивних материја потребна је мултилатерална дозвола. Слабо дисперзивне радиоактивне материје треба да буду такве, да укупна количина ових радиоактивних материја у комаду за отпрему имајући у виду одредебу у 6.4.8.14 испуњава следеће захтеве:

- (a) Интензитет зрачења на одстојању од 3 m незаклоњеног (незаштићеног) радиоактивног материјала не сме да прелази 10 mSv/h.
- (b) При испитивањима утврђених у 6.4.20.3 и 6.4.20.4 ослобађање гаса и честица у ваздух до аеродинамично еквивалентног пречника од 100 µm не сме да прелази вредност од 100 A₂. За свако испитивање се може користити посебан узорак.
- (c) При испитивању утврђене у 2.2.7.2.3.1.4 активност у води не сме да прелази 100 A₂. При употреби овог испитивања морају се узети у обзир оштећења услед испитивања утврђена у ставу (b).

2.2.7.2.3.4.2 Слабо дисперзивне радиоактивне материје потребно је испитивати како следи:

Испитни узорак који представља или симулира слабу дисперзивну материју мора да се подвргне повишеном испитивању загревањем утврђеном у 6.4.20.3 и испитивању на удар утврђеном у 6.4.20.4. За свако испитивање може се користити посебан узорак. У наставку сваког испитивања испитни узорак мора да се подвргне испитивању излуживања утврђеном у 2.2.7.2.3.1.4. Након сваког испитивања мора да се установи да ли су примењиви захтеви у 2.2.7.3.4.1. испуњени.

2.2.7.2.3.4.3 Доказ о испуњењу стандарда извођења у 2.2.7.2.3.4.1 и 2.2.7.2.3.4.2 мора бити у складу са 6.4.12.1. и 6.4.12.2.

2.2.7.2.3.5 Фисионе материје

Комади за отпрему, који садрже фисионе материје морају бити класификовани под постојећи унос из табеле 2.2.7.2.1.1, чији опис садржи израз „ФИСИОНИ“ или „фисиони, изузети“. Сврставање као „фисиони, изузети“ је дозвољено само, ако је испуњен један од услова у следећим ставовима (a) до (d). По пошиљци је дозвољена само једна врста изузетка (види такође 6.4.7.2).

- (a) Ограничење масе по пошиљци, под условом да најмања спољна димензија сваког комада за отпрему није мања од 10 cm, тако да је:

$$\frac{\text{уранијум-235-маса (g)}}{X} + \frac{\text{маса друге фисионе материје (g)}}{Y} < 1,$$

при чему X и Y представљају ограничења масе дефинисане у табели 2.2.7.2.3.5, под условом да

- (i) сваки појединачни комад за отпрему не садржи више од 15 g фисионих нуклида; за неупаковану материју ово ограничење количине важи за пошиљку која се транспортује у, или на возилу;
- (ii) или
- (iii) је фисиона материја хомогени раствор са садржајем водоника или хомогена смеша са садржајем водоника код које је однос фисионих нуклида према водонику мањи од 5 % по маси, или
- (iv) није присутно више од 5 g фисионог нуклида у било којој 10-литарској запремини материје.

Берилијум не сме бити присутан у количинама које прелазе 1% примењиво

ограничење масе по пошиљци према табели 2.2.7.2.3.5, изузев у случајевима у којима концентрација берилијума у материји није већа од 1 грама берилијума по 1000 грама.

Деутеријум такође не сме бити присутан у количинама које прелазе 1% примењиво ограничење масе по пошиљци према табели 2.2.7.2.3.5, изузев у случајевима у којима се деутеријум у водонику налази до природне концентрације.

- (b) Уранијум обogaћен уранијумом-235 максимално од 1 % по маси и са укупним садржајем плутонијума и уранијум-233, који не прелази 1 % по маси уранијума-235, под условом да су фисиони нуклиди хомогено подељени у целој материји. Осим тога уранијум-235 не сме да формира решеткасти склоп ако је присутан у облику метала, оксида или карбида.
- (c) Течни раствори уранилнитрата обogaћен уранијумом-235 највише до 2% по маси, са укупним садржајем плутонијума и уранијум-233 који не прелази 0,002% масе уранијума и са односом атомског броја азота према уранијуму (N/U) од најмање 2.
- (d) Плутонијум, који садржи фисионе нуклиде највише 20% по маси до највеће масе од 1 kg плутонијума по пошиљци. Транспорти под овим изузећем морају се обављати уз искључиву употребом.

Табела 2.2.7.2.3.5: Ограничења масе по пошиљци за изузеће од захтева за комаде за отпрему, који садрже фисионе материје

Фисиона материја	Маса (g) фисионе материје, помешано са материјама које имају средњу густину водоника мању или исту као вода	Маса (g) фисионе материје, помешано са материјама које имају средњу густину водоника већу од воде
Уранијум-235 (X)	400	290
остале фисионе материје (Y)	250	180

2.2.7.2.4 Класификација комада за отпрему или неупакованих материја

Количина радиоактивне материје у једном комаду за отпрему не сме да прелази у наставку утврђене одговарајуће граничне вредности за тип комада за отпрему:

2.2.7.2.4.1 Класификација као изузет комад за отпрему

2.2.7.2.4.1.1 Комади за отпрему смеју да буду класификовани као изузети комади за отпрему, ако:

- (a) се ради о празној амбалажи која је садржала радиоактивне материје;
- (b) садрже инструменте или производе у ограниченим количинама утврђене у табели 2.2.7.2.4.1.2;
- (c) садрже производе који су произведени од природног уранијума, осиромашеног уранијума или природног торијума, или
- (d) садрже радиоактивне материје у ограниченим количинама утврђене у табели 2.2.7.2.4.1.2.

2.2.7.2.4.1.2 Комад за отпрему који садржи радиоактивну материју сме да се класификује као изузет комад за отпрему, под условом да интензитет зрачења ни на једној тачки спољне површине комада за отпрему не прелази 5 $\mu\text{Sv/h}$.

Табела 2.2.7.2.4.1.2: Граничне вредности активности за изузете комаде за отпрему

Агрегатно стање садржаја	Инструменти или производни артикли		Материје
	Граничне ^(а) вредности по појединачном комаду	Граничне ^(а) вредности по комаду за отпрему	Граничне ^(а) вредности по комаду за отпрему
(1)	(2)	(3)	(4)
Чврсте материје			
у посебном облику	$10^{-2} A_1$	A1	$10^{-3} A_1$
у другом облику	$10^{-2} A_2$	A2	$10^{-3} A_2$
Течне материје	$10^{-3} A_2$	$10^{-1} A_2$	$10^{-4} A_2$
Гасови			
трицијум	$2 \times 10^{-2} A_2$	$2 \times 10^{-1} A_2$	$2 \times 10^{-2} A_2$
у посебном облику	$10^{-3} A_1$	$10^{-2} A_1$	$10^{-3} A_1$
у другом облику	$10^{-3} A_2$	$10^{-2} A_2$	$10^{-3} A_2$

^(а) За смесе радионуклида, види 2.2.7.2.2.4 до 2.2.7.2.2.6

2.2.7.2.4.1.3 Радиоактивна материја, која је затворена у неком инструменту или производу или је садржана као саставни део сме да се сврста у UN 2911 РАДИОАКТИВНА МАТЕРИЈА, ИЗУЗЕТ КОМАД ЗА ОТПРЕМУ – ИНСТРУМЕНТИ или ПРОИЗВОДИ, само ако:

- (а) интензитет зрачења, на одстојању од 10 cm од сваке тачке спољне површине сваког неупакованог инструмента или производа, није већи од 0.1 mSv/h; и
- (б) је сваки инструмент или производ обележен ознаком "РАДИОАКТИВНО" изузев:
 - (i) радиолуминесцентних часовника или апарата;
 - (ii) потрошачких производа, који нити имају прописана одобрења/дозволе према 1.7.1.4 (d) нити појединачно прелазе граничне вредности активности за изузету пошиљку у колони 5 табеле 2.2.7.2.2.1, под условом да се такви производи транспортују у комаду за отпрему, и да су обележени на унутрашњој површини ознаком "РАДИОАКТИВНО", на начин, да је при отварању комада за отпрему уочљиво упозорење на присутност радиоактивних материја; и
- (c) су активне материје у потпуности затворене неактивним саставним деловима (апарат, чија је једина функција паковање радиоактивне материје, не сматра се инструментом или производом), и
- (d) су испоштоване граничне вредности за сваки појединачни комад одн. за сваки комад за отпрему утврђене у табели 2.2.7.2.4.1.2 колона 2. одн. 3.

2.2.7.2.4.1.4 Радиоактивна материја у другом облику од оног који је утврђен у 2.2.7.2.4.1.3 са активношћу, која не прелази граничне вредности утврђене у колони 4, табеле 2.2.7.2.4.1.2, сме да се сврста у UN 2910 РАДИОАКТИВНА МАТЕРИЈА, ИЗУЗЕТ КОМАД ЗА ОТПРЕМУ – ОГРАНИЧЕНА КОЛИЧИНА МАТЕРИЈЕ, под условом, да:

- (а) комад за отпрему држи затворен радиоактивни садржај, под рутинским условима транспорта; и
- (б) је комад за отпрему на унутрашњој површини обележен ознаком "РАДИОАКТИВНО", на начин, да је при отварању комада за отпрему уочљиво упозорење на присутност радиоактивне материје.

2.2.7.2.4.1.5 Празна амбалажа, у којој су претходно биле садржане радиоактивне материје смеју се свртати у UN 2908 РАДИОАКТИВНА МАТЕРИЈА, ИЗУЗЕТ КОМАД

ЗА ОТПРЕМУ – ПРАЗНА АМБАЛАЖА, под условом, да:

- (a) је амбалажа у добро одржаваном стању и безбедно затворена;
- (b) спољна површина уранијума или торијума у конструкцији амбалаже има неактивну облогу од метала или неког другог отпорног материјала;
- (c) унутрашња неvezана контаминација, распоређена преко 300 cm^2 , не прелази
 - (i) 400 Bq/cm^2 за бета и гама зрачења као и алфа зрачење слабе токсичности и
 - (ii) 40 Bq/cm^2 за сва друга алфа зрачења, и

све ознаке опасности, које су евентуално биле постављене на празну амбалажу у складу са 5.2.2.1.11.1, нису више видљиве.

2.2.7.2.4.1.6 Производи, који су произведени од природног уранијума, осиромашеног уранијума или природног торијума и производи у којима су неозрачени природни уранијум, неозрачени осиромашени уранијум или неозрачени природни торијум једине радиоактивне материје, смеју се сврстати у UN 2909 РАДИОАКТИВНА МАТЕРИЈА, ИЗУЗЕТ КОМАД ЗА ОТПРЕМУ – ПРОИЗВОДИ ОД ПРИРОДНОГ УРАНИЈУМА или ОД ОСИРОМАШЕНОГ УРАНИЈУМА или ОД ПРИРОДНОГ ТОРИЈУМА, само ако, спољна површина уранијума или торијума има неактивну облогу од метала или неког другог отпорног материјала.

2.2.7.2.4.2 **Класификација као материја са малом специфичном активношћу (LSA)**

Радиоактивна материја сме да буде класификована само као LSA-материја ако су испуњени дефиниција појма за LSA у 2.2.7.1.3 и захтеви у 2.2.7.2.3.1, 4.1.9.2 и 7.5.11 Посебна одредба CV 33 (2).

2.2.7.2.4.3 **Класификација као површински контаминирани предмет (SCO)**

Радиоактивна материја сме да буде класификована само као SCO-материја ако су испуњени дефиниција појма за SCO у 2.2.7.1.3 и захтеви у 2.2.7.2.3.2, 4.1.9.2 и 7.5.11 Посебна одредба CV33 (2).

2.2.7.2.4.4 **Класификација комада за отпрему као тип А**

Комади за отпрему, који садрже радиоактивну материју смеју се класификовати као комади за отпрему типа А, под условом да су испоштовани следећи захтеви:

Комади за отпрему типа А смеју садржати највише следеће активности:

- (a) за радиоактивне материје у посебном облику: A_1 ; или
- (b) за све друге радиоактивне материје: A_2 .

За смесе радионуклида, чији су идентитети и постојеће активности познати, за радиоактивни садржај комада за отпрему типа А потребно је применити следећи услов:

$$\sum_i \frac{B(i)}{A_1(i)} + \sum_j \frac{C(j)}{A_2(j)} \leq 1$$

при чему је

B (i) активност радионуклида i као радиоактивне материје у посебном облику;

A1 (i) вредност A1 за радионуклид i;

C (j) активност радионуклида j, који није радиоактивна материја у посебном облику;

A2 (j) је вредност A2 за радионуклид j.

2.2.7.2.4.5 **Класификација уранијумхексафлуорида**

Уранијумхексафлуорид сме да се сврста само у UN 2977 РАДИОАКТИВНА МАТЕРИЈА, УРАНИЈУМХЕКСАФЛУОРИД, ФИСИОНИ, или UN 2978

РАДИОАКТИВНА МАТЕРИЈА, УРАНИЈУМХЕКСАФЛУОРИД, није фисиона или фисиона, изузета.

- 2.2.7.2.4.5.1 Комади за отпрему, који садрже уранијумхексафлуорид, не смеју да садрже:
- (a) масу уранијумхексафлуорида, која одступа од оне која је дозвољена за узорак комада за отпрему;
 - (b) масу уранијумхексафлуорида већу од вредности, која би довела до стварања празног простора мањег од 5% на највећој температури комада за отпрему која је утврђена за производне системе у којима комад за отпрему треба да се користи; или
 - (c) уранијумхексафлуорид, који није у чврстом облику или је приликом предаје на транспорт са унутрашњим притиском изнад атмосферског притиска.

2.2.7.2.4.6 Класификација комада за отпрему као тип В(U), тип В(M), или тип С

2.2.7.2.4.6.1 Комади за отпрему, који према 2.2.7.2.4 (2.2.7.2.4.1 до 2.2.7.2.4.5) нису другачије класификовани, потребно је да се класификују у складу са потврдом о допуштењу за комад за отпрему издате од надлежне управе земље порекла типа конструкције.

2.2.7.2.4.6.2 Комад за отпрему сме да буде класификован само као комада за отпрему типа В(U), уколико у складу са његовом потврдом о допуштењу, не садржи:

- (a) веће активности од оних који су дозвољене за узорак комада за отпрему;
- (b) друге радионуклиде осим оних који су дозвољени за узорак комада за отпрему; или
- (c) садржаје у облику или физичком или хемијском стању, који одступају од оних који су дозвољени за узорак комада за отпрему.

2.2.7.2.4.6.3 Комад за отпрему сме да буде класификован само као комада за отпрему типа В(M), уколико у складу са његовом потврдом о допуштењу, не садржи:

- (a) веће активности од оних који су дозвољене за узорак комада за отпрему;
- (b) друге радионуклиде осим оних који су дозвољени за узорак комада за отпрему; или
- (c) садржаје у облику или физичком или хемијском стању, који одступају од оних који су дозвољени за узорак комада за отпрему.

2.2.7.2.4.6.4 Комад за отпрему се сме класификовати само као комад за отпрему типа С, уколико у складу са својом потврдом о допуштењу, не садржи:

- (a) веће активности од оних које су дозвољене за узорак комада за отпрему;
- (b) друге радионуклиде осим оних који су дозвољени за узорак комада за отпрему; или
- (c) садржаје у облику или физичком или хемијском стању, који одступају од оних који су дозвољени за узорак комада за отпрему.

2.2.7.2.5 Посебни споразуми

Радиоактивну материју је потребно класификовати као транспорт на основу посебног споразума, ако се она мора транспортовати у складу са 1.7.4.

2.2.8 Класа 8: Нагризајуће материје

2.2.8.1 Критеријуми

2.2.8.1.1 Појам класе 8 обухвата материје и предмете који садрже материје ове класе, које хемијским дејством оштећују епително ткиво коже и слузокожу са којом долазе у додир или које приликом ослобађања могу проузроковати штету другој роби или транспортним средствима или их могу разорити. Појам ове класе такође обухвата и материје, које само уз присуство воде стварају нагризајуће течне материје или које уз присуство влаге из ваздуха стварају нагризајуће паре или маглу.

2.2.8.1.2 Материје и предмети класе 8 су подељени како следи:

- C1 - C11 Нагризајуће материје без споредне опасности и предмети, који такве материје садрже:
- C1 - C4 Материје киселог карактера:
 - C1 неорганске течне материје;
 - C2 неорганске чврсте материје;
 - C3 органске течне материје;
 - C4 органске чврсте материје;
 - C5 - C8 Материје базног карактера:
 - C5 неорганске течне материје;
 - C6 неорганске чврсте материје;
 - C7 органске течне материје;
 - C8 органске чврсте материје;
 - C9 - C10 Остале нагризајуће материје:
 - C9 течне материје;
 - C10 чврсте материје;
 - C11 предмети;
- CF Нагризајуће запаљиве материје:
 - CF1 течне материје;
 - CF2 чврсте материје;
- CS Нагризајуће самозагревајуће материје:
 - CS1 течне материје;
 - CS2 чврсте материје;
- CW Нагризајуће материје, које у додиру са водом развијају запаљиве гасове:
 - CW1 течне материје;
 - CW2 чврсте материје;
- CO Нагризајуће оксидирајуће материје:
 - CO1 течне материје;
 - CO2 чврсте материје;
- CT Нагризајуће отровне материје и предмети који такве материје садрже:
 - CT1 течне материје;
 - CT2 чврсте материје;
 - CT3 предмети;
- CFT Нагризајуће запаљиве отровне течне материје;
- COT Нагризајуће оксидирајуће отровне материје.

Класификација и разврставање у амбалажну групу

- 2.2.8.1.3 Материје класе 8 сврставају се, према степену опасности који представљају за транспорт, у три амбалажне групе, како следи:
Амбалажна група I: јако нагрizaјуће материје;
Амбалажна група II: нагрizaјуће материје;
Амбалажна група III: слабо нагрizaјуће материје;
- 2.2.8.1.4 Материје и предмети класификовани у класу 8 наведени су у табели А поглавља 3.2. Сврставање материја у амбалажне групе I, II или III извршено је на основу искустава уз узимање у обзир додатних фактора, као што су опасност при удисању (види 2.2.8.1.5) и реактивност са водом (укључујући стварање опасних производа услед распадања).
- 2.2.8.1.5 Материја или препарат, који испуњава критеријуме класе 8 и показује отровност при удисању прашине или магле (LC₅₀) која одговара амбалажној групи I, али отровност при удисању или апсорбовању кроз кожу која одговара амбалажној групи III или мању отровност, сврстава се у класу 8.
- 2.2.8.1.6 Материје, укључујући смесе, које нису поименично наведене у табели А поглавља 3.2, могу бити сврстане у одговарајући назив из 2.2.8.3 и у одговарајућу амбалажну групу на основу дужине временског контакта, који је потребан за разарање целокупног слоја људске коже, а у складу са критеријумима ставова (а) до (с) у наставку.
- За течне материје и чврсте материје, које током транспорта могу постати течне, за које се претпоставља да не изазивају разарање целокупног слоја људске коже, ипак треба имати у виду њихов потенцијал да изазову корозију на одређеним металним површинама. За разврставање у амбалажну групу, треба обратити пажњу на искуства стечена приликом ненамерног угрожавања људи. У недостатку таквих искустава, разврставање треба вршити на основу података са испитивања у складу са OECD Смерницом за испитивање 404¹¹ или 435¹². Материја која у складу са OECD Смерницом за испитивање 430¹³ или 431¹⁴ није одређена као нагрizaјућа, може се у сврху ADR без других испитивања сматрати да није нагрizaјућа у односу на кожу.
- (а) У амбалажну групу I сврставају се материје, које проузрокују разарање целокупног слоја нетакнутог кожног ткива у периоду посматрања од 60 минута, који почиње након излагања у трајању од 3 минута или мање,
- (б) У амбалажну групу II сврставају се материје, које проузрокују разарање целокупног слоја нетакнутог кожног ткива у периоду посматрања до 14 дана, који почиње након излагања у трајању преко 3 минута, али највише 60 минута.
- (с) У амбалажну групу III сврставају се материје:
- које проузрокују разарање целокупног слоја нетакнутог кожног ткива у периоду посматрања до 14 дана, који почиње након излагања у трајању преко

¹¹ OECD – Смернице за испитивање хемикалија, Смерница бр. 404 «Акутни надражај коже /корозија» (2002). [OECD Guidelines for Testing of Chemicals, Guideline No. 404, «Acute Dermal Irritation/Corrosion» (2002)]

¹² OECD – Смернице за испитивање хемикалија, бр. 435 «In vitro метода испитивања надражаја/ корозије коже према издржљивости ћелијске мембране» 2006. [OECD Guidelines for testing of chemicals, No 435 «In Vitro Membrane Barrier Test Method for Skin Corrosion» 2006].

¹³ OECD – Смернице за испитивање хемикалија, бр. 430 «Корозија коже In vitro: испитивања транскутане електричне отпорности (TER)» 2004 [OECD Guidelines for testing of chemicals, No 430 «In Vitro Skin Corrosion: Transcutaneous Electrical Resistance Test (TER)» 2004].

¹⁴ OECD – Смернице за испитивање хемикалија, бр. 431 «Корозија коже In vitro: испитивања модела људске коже» » 2004. [OECD Guidelines for testing of chemicals, No 431 «In Vitro Skin Corrosion: Human Skin Model Test» 2004].

60 минута, али највише 4 сата; или

- за које се претпоставља, да не проузрокују разарање целокупног слоја нетакнутог кожног ткива, али код којих брзина корозије или на челичним или алуминијумским површинама на температури испитивања од 55 °C прелази вредност од 6.25 mm годишње, ако се испитују на оба материјала. За испитивања на челику треба користити тип S235JR+CR (1.0037 одн. St 37-2), S275J2G3+CR (1.0144 одн. St 44-3), ISO 3574, «Unified Numbering System (UNS)» (Унифицирани бројчани систем) G10200 или SAE 1020, а за испитивање на алуминијуму необложене типове 7075-T6 или AZ5GU-T6. Дозвољено испитивање је описано у Приручнику за испитивања и критеријуме, Део III, одељак 37.

Напомена: Ако се при почетном испитивању утврди или на челику или на алуминијуму да је материја која се испитује нагрizaјућа, додатно испитивање на другом металу није неопходно.

Табела 2.2.8.1.6: Преглед критеријума у 2.2.8.1.6

Амбалажна група	Време изложености	Период посматрања	Ефекти
I	≤ 3 min	≤ 60 min	Уништавање нетакнутог тква коже у пуној дебљини
II	> 3 min ≤ 1 h	≤ 14 дана	Уништавање нетакнутог тква коже у пуној дебљини
III	> 1 h ≤ 4 h	≤ 14 дана	Уништавање нетакнутог тква коже у пуној дебљини
III	-	-	Степен корозије на површини челика или алуминијума, који на температури испитивања од 55 °C прелази вредност од 6,25 mm годишње, ако су испитана на оба материјала.

2.2.8.1.7 Ако материје класе 8, због примеса спадају у друге категорије опасности од оних у која спадају материје поименично наведене у табели А поглавља 3.2, ове смесе или растворе треба разврстати у назив, у које они спадају на основу њихове стварне опасности.

Напомена: За класификацију раствора и смеса (као што су препарати и отпаци) види и одељак 2.1.3.

2.2.8.1.8 На основу критеријума дефинисаних у 2.2.8.1.6 може се такође утврдити, да ли је особина поименично наведеног раствора или поименично наведене смесе, односно раствора или смесе, који садрже неку поименично наведену материју, таква, да овај раствор или ова смеса не подлежу одредбама ове класе.

2.2.8.1.9 Материје, раствори или смесе, који не одговарају критеријумима Директива 67/548/ЕЕС¹⁵ или 1999/45/ЕС¹⁶ увек у измењеним издањима и због тога нису разврстане као нагрizaјуће; и

- не делују нагрizaјуће на челик или алуминијум,
- не могу се сматрати материјама које спадају у класу 8.

¹⁵ Директива 67/548/ЕЕС Савета европске заједнице од 27. јуна 1967. за усаглашавање правних и административних одредби држава чланица (Европске заједнице) која се односи на разврставање, амбалажу и обележавање опасних материја (Службени лист Европске Заједнице бр. L196 од 16. 08. 1967. године, страна 1).

¹⁶ Директива 1999/45/ЕС Европског Парламента и Савета од 31. маја 1999. године за усаглашавање закона, прописа и административних одредби држава чланица (Европске заједнице), која се односи на разврставање, амбалажу и обележавање опасних препарата (Службени лист Европске Заједнице бр. L200 од 30. јула. 1999. године, страна 1 до 68).

Напомена: Материје UN 1910 КАЛЦИЈУМОКСИД и UN 2812 НАТРИЈУМ-АЛУМИНАТ, које су наведене у Модел прописима UN, не подлежу одредбама ADR.

2.2.8.2 Материје које нису дозвољене за транспорт

2.2.8.2.1 Хемијски нестабилне материје класе 8 дозвољене су за транспорт само, ако су предузете потребне мере за спречавање сваке опасне реакције распадања или полимеризације током транспорта. У том циљу, мора се посебно водити рачуна о томе, да посуде и цистерне не садрже никакве материје, које могу да подстичу такве реакције.

2.2.8.2.2 Следеће материје нису дозвољене за транспорт:

- UN 1798 НИТРОЗИЛХЛОРИД (смеса хлороводничне и нитритне киселине)
- хемијски нестабилне смесе отпадне сумпорне киселине;
- хемијски нестабилне смесе нитритне киселине или смесе отпадних киселина, које нису денитрисане,
- перхлорна киселина у воденом раствору са преко 72% масе чисте киселине или смесе перхлорне киселине са другим течним материјама изузев воде;

2.2.8.3

Списак збирних назива

Споредна опасност	класификациони коД	UN-број	Назив материје или предмета
Нагризајуће материје <u>без</u> споредне опасности и предмети, које садрже такве материје			
материје киселог карактера C1-C4	неорганске	течне C1	2584 АЛКИЛСУЛФОНСКЕ КИСЕЛИНЕ, ТЕЧНЕ са више од 5% слободне сумпорне киселине или
			2584 АРИЛСУЛФОНСКЕ КИСЕЛИНЕ, ТЕЧНЕ са више од 5% слободне сумпорне киселине
			2693 БИСУЛФИТИ, ВОДЕНИ РАСТВОР, Н.Д.Н.
			2837 БИСУЛФАТИ, ВОДЕНИ РАСТВОР
			3264 НАГРИЗАЈУЋА КИСЕЛА НЕОРГАНСКА ТЕЧНОСТ, Н.Д.Н
	органиске	чврсте C2	1740 ФЛУОРОВОДОНИЦИ, ЧВРСТИ, Н.Д.Н.
			2583 АЛКИЛСУЛФОНСКЕ КИСЕЛИНЕ, ЧВРСТЕ са више од 5% слободне сумпорне киселине или
			2583 АРИЛСУЛФОНСКЕ КИСЕЛИНЕ, ЧВРСТЕ са више од 5% слободне сумпорне киселине
			3260 НАГРИЗАЈУЋА КИСЕЛА НЕОРГАНСКА ЧВРСТА МАТЕРИЈА, Н.Д.Н
			2586 АЛКИЛСУЛФОНСКЕ КИСЕЛИНЕ, ТЕЧНЕ са највише 5% слободне сумпорне киселине или
органиске	течне C3	2586 АРИЛСУЛФОНСКЕ КИСЕЛИНЕ, ТЕЧНЕ са највише 5% слободне сумпорне киселине	
		2987 ХЛОРСИЛАНИ, НАГРИЗАЈУЋИ, Н.Д.Н.	
		3145 АЛКИЛФЕНОЛИ, ТЕЧНИ, Н.Д.Н. (укључујући C ₂ -C ₁₂ хомологе)	
		3265 НАГРИЗАЈУЋА КИСЕЛА ОРГАНСКА ТЕЧНОСТ, Н.Д.Н	
		2430 АЛКИЛФЕНОЛИ, ЧВРСТИ, Н.Д.Н. (укључујући C ₂ -C ₁₂ хомологе)	
органиске	чврсте C4	2585 АЛКИЛСУЛФОНСКЕ КИСЕЛИНЕ, ЧВРСТЕ са највише 5% слободне сумпорне киселине или	
		2585 АРИЛСУЛФОНСКЕ КИСЕЛИНЕ, ЧВРСТЕ са највише 5% слободне сумпорне киселине	
		3261 НАГРИЗАЈУЋА КИСЕЛА ОРГАНСКА ЧВРСТА МАТЕРИЈА, Н.Д.Н	
		1719 НАГРИЗАЈУЋА АЛКАЛНА ТЕЧНА МАТЕРИЈА	
		2797 АЛКАЛНИ ЕЛЕКТРОЛИТ ЗА ПУЊЕЊЕ БАТЕРИЈА	
неорганске	течне C5	3266 НАГРИЗАЈУЋА БАЗНА НЕОРГАНСКА ТЕЧНОСТ, Н.Д.Н	
		чврсте C6	3262 НАГРИЗАЈУЋА БАЗНА НЕОРГАНСКА ЧВРСТА МАТЕРИЈА, Н.Д.Н

материје базног карактера C5-C8	органиске	течне C7	2735 АМИНИ, НАГРИЗАЈУЋИ, ТЕЧНИ, Н.Д.Н. или 2735 ПОЛИАМИНИ НАГРИЗАЈУЋИ, ТЕЧНИ, Н.Д.Н. 3267 НАГРИЗАЈУЋА БАЗНА ОРГАНСКА ТЕЧНОСТ, Н.Д.Н.
		чврсте C8	3259 АМИНИ, НАГРИЗАЈУЋИ, ЧВРСТИ, Н.Д.Н. или 3259 ПОЛИАМИНИ, НАГРИЗАЈУЋИ, ЧВРСТИ, Н.Д.Н. 3263 НАГРИЗАЈУЋА БАЗНА ОРГАНСКА ЧВРСТА МАТЕРИЈА, Н.Д.Н
Друге нагризајуће материје C9-C10		течне C9	1903 ДЕЗИНФЕКЦИОНО СРЕДСТВО, НАГРИЗАЈУЋЕ, ТЕЧНО, Н.Д.Н. 2801 БОЈЕ, НАГРИЗАЈУЋА, ТЕЧНЕ, Н.Д.Н. или 2801 ПОЛУФАБРИКАТ БОЈЕ, НАГРИЗАЈУЋИ, ТЕЧАН, Н.Д.Н. 3066 БОЈА (боја, лак, емајл, бајц, шелак, фирнајз, средство за полирање, пуниоци) или 3066 СРОДНИ МАТЕРИЈАЛИ ЗА БОЈЕ (укључујући разређиваче и раствараче) 1760 НАГРИЗАЈУЋА ТЕЧНА МАТЕРИЈА, Н.Д.Н.
		Чврсте C10 (a)	3147 БОЈА, НАГРИЗАЈУЋА, ЧВРСТА, Н.Д.Н. или 3147 МЕЋУПРОИЗВОД ЗА БОЈЕ, НАГРИЗАЈУЋИ, ЧВРСТ, Н.Д.Н. 3244 ЧВРСТА МАТЕРИЈА КОЈА САДРЖИ НАГРИЗАЈУЋУ ТЕЧНОСТ, Н.Д.Н. 1759 НАГРИЗАЈУЋА ЧВРСТА МАТЕРИЈА, Н.Д.Н.
Предмети	C11		1774 ПУЊЕЊА АПАРАТА ЗА ГАШЕЊЕ ПОЖАРА, нагризајућа течна материја
			2028 БОМБЕ, ДИМНЕ, ЗА МАГЛУ, НЕЕКСПЛОЗИВНЕ које садрже нагризајућу течност, без упалача
			2794 ЕЛЕКТРИЧНИ АКУМУЛАТОРИ СА ТЕЧНИМ ЕЛЕКТРОЛИТОМ
			2795 ЕЛЕКТРИЧНИ АКУМУЛАТОРИ СА ТЕЧНИМ ЕЛЕКТРОЛИТОМ
			2800 БАТЕРИЈЕ, ВЛАЖНЕ, КОЈЕ НЕ ЦУРЕ, 3028 БАТЕРИЈЕ, СУВЕ, ПУЊЕНЕ ЧВРСТИМ КАЛИЈУМХИДРОКСИДОМ акумулатор
		3477 ПАТРОНЕ ГОРИВНИХ ЋЕЛИЈА, садрже нагризајуће материје, или 3477 ПАТРОНЕ ГОРИВНИХ ЋЕЛИЈА У УРЕЂАЈИМА, садрже нагризајуће материје, или 3477 ПАТРОНЕ ГОРИВНИХ ЋЕЛИЈА, УПАКОВАНЕ СА УРЕЂАЈИМА, садрже нагризајуће материје	

Споредне опасност	класи- фикаци- они кôд	UN- број	Назив материје или предмета
Нагризајуће материје са споредном опасношћу и предмети, које садрже такве материје			
	течне ^(b)	CF1	3470 БОЈА, НАГРИЗАЈУЋА, ЗАПАЉИВА, (боја, лак, емајл, бајц, шепак, фирнајз, средство за полирање, пуниоци) или 3470 ДОДАТНИ МАТЕРИЈАЛИ ЗА БОЈЕ, НАГРИЗАЈУЋИ, ЗАПАЉИВИ, (укључујући разређиваче и раствараче)
			2734 АМИНИ, НАГРИЗАЈУЋИ, ЗАПАЉИВИ, ТЕЧНИ, Н.Д.Н. или 2734 ПОЛИАМИНИ НАГРИЗАЈУЋИ, ЗАПАЉИВИ, ТЕЧНИ, Н.Д.Н.
			2986 ХЛОРСИЛАНИ, НАГРИЗАЈУЋИ, ЗАПАЉИВИ, Н.Д.Н.
			2920 НАГРИЗАЈУЋА ТЕЧНА МАТЕРИЈА, ЗАПАЉИВА, Н.Д.Н.
Запаљиве CF	чврсте	CF2	2921 НАГРИЗАЈУЋА ЧВРСТА МАТЕРИЈА, ЗАПАЉИВА, Н.Д.Н.
		течне	CS1
Самозагревајуће CS	чврсте	CS2	3095 НАГРИЗАЈУЋА ЧВРСТА МАТЕРИЈА, САМОЗАГРЕВАЈУЋА, Н.Д.Н.
		течне ^(b)	CW1
реактивне са водом CW	чврсте	CW2	3096 НАГРИЗАЈУЋА ЧВРСТА МАТЕРИЈА, РЕАКТИВНА СА ВОДОМ, Н.Д.Н.
		течне	CO1
оксидирајуће CO	чврсте	CO2	3084 НАГРИЗАЈУЋА ЧВРСТА МАТЕРИЈА СА ОКСИДАЦИОНИМ СРЕДСТВОМ, Н.Д.Н.
		течне ^(c)	ST1
Отровне^(d) ST	чврсте ^(e)	ST2	2923 НАГРИЗАЈУЋА ЧВРСТА МАТЕРИЈА, ОТРОВНА, Н.Д.Н.
		предмети	ST3
запаљиве, течне, отровне^(d)		CFT	(Не постоји заједнички назив са овим класификационим кôдом; уколико је неопходно разврставање у неки заједнички назив са класификационим кôдом, потребно је одредити према табели претежне опасности у 2.1.3.10.) (Не постоји заједнички назив са овим класификационим кôдом; уколико је неопходно разврставање у неки заједнички назив са класификационим кôдом, потребно је

оксидирајуће, отровне ^{(d),(e)}	СОТ	одредити према табели претежне опасности у 2.1.3.10.)

Фусноте

- (a) *смесе чврстих материја, које не подлежу одредбама ADR са нагризајућим течним материјама се могу транспортовати под UN 3244, а да се при томе не примењују критеријуми класификације класе 8, под условом, да у моменту товарења материје или амбалаже, затварања кола или контејнера није видљива слободна течност. Свака амбалажа мора одговарати типу конструкције, који је успешно прошао испитивање заптивености за ниво амбалажне групе II.*
- (b) *Хлорсилани, који у додиру са водом или влажним ваздухом развијају запаљиве гасове, су материје класе 4.3.*
- (c) *Хлорформијати са преовлађујућим отровним особинама су материје класе 6.1.*
- (d) *Нагризајуће материје, које су према 2.2.61.1.4 до 2.2.61.1.9 дефинисане као врло отровне при удисању, су материје класе 6.1.*
- (e) *UN 1690 НАТРИЈУМФЛУОРИД, ЧВРСТ, UN 1812 КАЛИЈУМФЛУОРИД, ЧВРСТ, UN 2505 АМОНИЈУМФЛУОРИД, UN 2674 НАТРИЈУМФЛУОРСИЛИКАТ, UN 2856 ФЛУОРСИЛИКАТИ, Н.Д.Н., UN 3415 НАТРИЈУМФЛУОРИД, РАСТВОР и UN 3422 КАЛИЈУМФЛУОРИД, РАСТВОР су материје класе 6.1.*

2.2.9 Класа 9: Разне опасне материје и предмети

2.2.9.1 Критеријуми

2.2.9.1.1 Појам класе 9 обухвата материје и предмете, које у току транспорта представљају опасност, а нису обухваћене појмовима других класа.

2.2.9.1.2 Материје и предмети класе 9 су подељене како следи:

- M1 Материје, које при удисању у виду fine прашице, могу угрозити здравље;
- M2 Материје и уређаји, који у случају пожара могу стварати диоксине;
- M3 Материје, које емитују запаљиве паре;
- M4 Литијумске батерије;
- M5 Средства за спасавање;
- M6–M8 Материје опасне по животну средину;
 - M6 Течне материје, које загађују воду;
 - M7 Чврсте материје, које загађују воду;
 - M8 Генетски модификовани микроорганизми и организми;
- M9-M10 Материје у загрејаном стању;
 - M9 Течне материје;
 - M10 Чврсте материје;
- M11 Друге материје које у току транспорта представљају опасност, а не спадају у дефиниције других класа.

Дефиниције појмова и класификација

2.2.9.1.3 Материје и предмети класификовани у класе 9 наведени су у табели А поглавља 3.2. Разврставање материја и предмета који нису поименично наведени у табели А поглавља 3.2. у одговарајући назив ове табеле или става 2.2.9.3, врши се у складу са 2.2.9.1.4 до 2.2.9.1.14 у наставку.

Материје, које при удисању у виду fine прашице, могу угрозити здравље

2.2.9.1.4 Материје, које при удисању у виду fine прашице, могу угрозити здравље обухватају азбест и смесе које садрже азбест.

Материје и уређаји, који у случају пожара могу стварати диоксине

2.2.9.1.5 Материје и уређаји, који у случају пожара могу стварати диоксине, обухватају полихлорисане бифениле (PCB) и терфениле (PCT) и полихалогеноване бифениле и терфениле и смесе које садрже ове материје, као и уређаје, као што су трансформатори, кондензатори и други уређаји, који садрже такве материје или смесе.

Напомена: Смесе са садржајем PCB и PCT не већим од 50 mg/kg не подлежу одредбама ADR.

Материје, које емитују запаљиве паре

2.2.9.1.6 Материје, које емитују запаљиве паре, обухватају полимере, који садрже запаљиве течне материје са тачком паљења до 55 °C.

2.2.9.1.7

Ћелије и батерије, ћелије и батерије у уређајима или ћелије и батерије упаковане заједно са уређајима, које садрже литијум у било ком облику морају да се сврстају у UN бројеве 3090, 3091, 3480 или 3481. Оне се могу транспортовати под овим називима ако испуњавају следеће захтеве:

- (a) свака ћелија или батерија доказаног типа, који испуњава захтеве свих испитивања Приручника за испитивање и критеријуме Део III пододељак 38.3;

Напомена: Батерије морају да буду доказаног типа, који испуњавају захтеве испитивања Приручника за испитивање и критеријуме Део III пододељак 38.3, независно од тога да ли ћелије из којих су састављене, одговарају испитаном типу.

- (b) свака ћелија и батерија садржи сигурносни вентилациони уређај (нем. текст - опремљена заштитним уређајем против унутрашњег надпритиска) или је пројектована да спречи насилни лом под нормалним условима транспорта.

- (c) свака ћелија и батерија је опремљена ефикасним уређајем ради спречавања спољних кратких спојева;

- (d) свака батерија, која садржи ћелије или серију ћелија повезаних у паралелу, опремљена је ефикасним средствима неопходних за спречавање повратне струје (нпр. диоде, осигурачи итд.)

- (e) ћелије и батерије морају да буду произведене у складу са програмом за управљање квалитетом који укључује:

(i) опис организационе структуре и одговорности особља који су повезани са пројектовањем и квалитетом производа;

(ii) одговарајућа упутства која се користе за контроле и испитивања, контроле квалитета, обезбеђење квалитета и за радне поступке;

(iii) контроле поступка који треба да обухвати одговарајуће активности за спречавање и откривање унутрашњих кварова кратких спојева у току производње ћелија;

(iv) евиденцију (белешке) о квалитету, као што су извештаји о контроли, подаци о испитивању, калибрацији и сертификати; Подаци о испитивању морају да се чувају и да се достави надлежном органу на захтев.

(v) провере од стране руководства (менаџмента) ради обезбеђења ефикасног начина спровођења програма обезбеђења квалитета;

(vi) поступак за контролу докумената и њихова прераде (ревизија);

(vii) средство за контролу ћелија или батерија, који не одговарају испитаним типовима наведени под (a);

(viii) програми обуке и поступак квалификације за релевантно особље и

(ix) поступак да би се обезбедило да на крајњем производу не буде оштећења.

Напомена: Могу се прихватити сопствени програми за управљање квалитетом у оквиру предузећа. Не захтева се сертификација од стране трећег лица, међутим поступци наведени у (i) до (ix) морају да буду тачно бележени и доказани. Копија програма за управљање квалитетом мора да буде достављен надлежном органу на захтев.

Литијумске батерије не подлежу одредбама ADR уколико испуњавају захтеве посебне одредбе 188 у поглављу 3.3.

Напомена: Класификација UN 3171 Возило на батеријски погон или UN 3171 Опрема (уређај) на батеријски погон примењује се само на возила

који се покрећу влажним батеријама, натријумским батеријама, батеријама са металом литијума или батеријама са јонима литијума и опрема (уређај) која се покреће влажним батеријама или натријумским батеријама и транспортују се са оваквим уграђеним батеријама.

„Возила“ у смислу овог UN броја су самопокретани уређаји, који су пројектовани за превоз једне или више особа или терета. Примери таквих возила су путничка кола на електрични погон, моторбицикли, скутери, возила или моторбицикли на три или четири точка, електрични бицикли, инвалидска колица, косилице са седиштем, чамци и авиони.

Примери за такве уређаје су: косилица за траву, машине за чишћење, модели чамаца или авиона. Уређаји који се покрећу батеријама са металним литијумом или батеријама са јонима литијума морају се отпремати под класификацијом UN 3091 БАТЕРИЈЕ СА МЕТАЛНИМ ЛИТИЈУМОМ У УРЕЂАЈИМА или UN 3091 БАТЕРИЈЕ СА МЕТАЛНИМ ЛИТИЈУМОМ УПАКОВАНЕ СА УРЕЂАЈИМА или UN 3481 БАТЕРИЈЕ СА ЈОНИМА ЛИТИЈУМА У УРЕЂАЈИМА или UN 3481 БАТЕРИЈЕ СА ЈОНИМА ЛИТИЈУМА, УПАКОВАНЕ СА УРЕЂАЈИМА.

Хибридна електрична возила која се покрећу како мотором са унуташњим сагоревањем тако и са влажним батеријама, натријумским батеријама, батеријама са металним литијумом или батеријама са јонима литијума и транспортују се са уграђеним батеријама морају да се класификују под UN 3166 возило, на погон запаљивим гасом или UN 3166 возило на погон запаљивом течномшћу. Возила која садрже горивне ћелије морају се класификовати под UN 3166 возило са горивим ћелијама на погон запаљивим гасом или UN 3166 возило са горивим ћелијама на погон запаљивом течномшћу.

Средства за спасавање

2.2.9.1.8 Средства за спасавање обухватају средства за спасавање и делове аутомобила, који одговарају дефиницијама посебних одредби 235 или 296 поглавља 3.3.

Материје опасне по животну средину

2.2.9.1.9 (Брисано)

Материје, које загађују воду

2.2.9.1.10 Материје опасне по животну средину (водена средина)

2.2.9.1.10.1 Општа дефиниција појмова

2.2.9.1.10.1.1 Материје опасне по животну средину између осталог обухватају течне или чврсте материје које загађују воду, као и растворе и смесе са таквим материјама (као што су препарати, и отпаци).

„Материје“ у смислу 2.2.9.1.10 су хемијски елементи и њихове компоненте у природном стању или добијени производним поступком, укључујући неопходне адитиве за одржавање стабилности производа и нечистоћа које су настале услед коришћења проступка, али изузев растварача који могу бити екстраховани без утицаја на стабилност материје или на њен састав.

- 2.2.9.1.10.1.2 За водену средину могу се сматрати организми који живе у води и водени екосистем чији су они део¹⁷. Основа за одређивање (идентификацију) опасности је дакле отровност материје или смесе у води, иако ова основа може да буде промењена другим информацијама о понашању при разградњи и биоакумулацији.
- 2.2.9.1.10.1.3 Иако је за примену предвиђен следећи поступак класификације за материје и смесе, признаје се да су у неким случајевима, нпр. код метала или слабо растворљивих анорганских једињења неопходне посебне смернице¹⁸.
- 2.2.9.1.10.1.4 Следеће дефиниције важе за скраћенице или појмове који се користе у овом одељку:
- BFC: Фактор биоконцентрације;
 - BOD: Биохемијска потреба за кисеоником;
 - COD: Хемијска потреба за кисеоником;
 - GLP: Добра лабораторијска пракса;
 - EC_x: Концентрација која је повезана са x % реакцијом;
 - EC₅₀: Делотворна концентрација материје која проузрокује 50 % максималне реакције;
 - EC₅₀: EC₅₀ – вредност као смањење стопе раста ;
 - Kow: Коефицијент расподеле октанола/воде;
 - LC₅₀ (50 % смртоносне концентрације): концентрација материје у води, која води до смртности 50 % (половине) испитних животиња једне групе;
 - L(E)C₅₀: LC₅₀ или EC₅₀;
 - NOEC: Концентрација на којој није констатовано дејство; испитна концентрација непосредно испод најниже испитане концентрације са статистички значајним штетним дејством. NOEC у упоређењу са контролом нема статистички значајно штетено дејство;
 - OECD: Смернице за испитивања: Смернице за испитивања објављене од Организације за економску срадњу и развој (OECD).

2.2.9.1.10.2 Дефиниције појмова и захтеви за подацима

- 2.2.9.1.10.2.1 Основни елементи за сврставње материја опасне по животну средину (водену средину) су:
- (a) акутна отровност у води;
 - (b) хронична отровност у води;
 - (c) потенцијална или актуелна биоакумулација као и
 - (d) разградивост (битотична и абиотична) за органске хемикалије.
- 2.2.9.1.10.2.2 Иако се предност даје подацима из међународно хармонизованих испитних поступака (метода), у пракси смеју да се користе и подаци из националних поступака, уколико се сматрају истоверним. Подаци о отровности за слатководне и морске врсте сматрају се истоверним подацима и потребно их је првенствено утврдити користећи OECD-смернице за испитивања као испитне поступке који су истоверни на принципима добре лабораторијске праксе (GLP). Уколико такви подаци нису на располагању, класификација се мора извршити на основу најбољих расположивих података.

¹⁷ *Тиме нису обухваћене материје које загађују воде, за које може бити неопходно да се узму у обзир ефекти ван водене средине, као нпр. по људско здравље.*

¹⁸ *Ове смернице су садржане у Прилогу 10 GHS.*

- 2.2.9.1.10.2.3 **Акутна отровност у води:** Оштећење интринзичне особине једне материје, организма при краткотрајном излагању у води.
Акутна (краткорочна) опасност: У схрву класификације опасност изазавана акутном отровношћу хемикалије за организам при краткорочном излагању у води.
Акутна отровност у води обично се мора утврдити коришћењем 96-часовне- LC_{50} -вредности за рибе (ОЕСД- смерница за испитивање 203 или истовредни поступак) и/или 48-часовне- EC_{50} -вредности за љускаре (ОЕСД- смерница за испитивање 202 или истовредни поступак) и/или 72- или 96-часовне- EC_{50} -вредности за алге (ОЕСД- смерница за испитивање 201 или истовредни поступак). Ове врсте сматрају се сурогатима за све водене организме и подаци о другим врстама, као што су сочивице (лемна), смеју да се узму у обзир код одговарајуће тест методе.
- 2.2.9.1.10.2.4 **Хронична отровност у води:** Изазивање интринзичне особине материје, штетна дејства код водених организама у току излагања у води, која се одређују у односу на животни циклус организама.
Дугорочна опасност: У схрву класификације изазвана опасност хроничном отровношћу хемикалије при дугорочном излагању у води.
О хроничној отровности постоји мање података него о акутној отровности, а свеукупност испитних метода је мање стандардизована. Подаци који су добијени у складу са ОЕСД смерницом 210 (Риба у ранијем стадијуму живота) или 211 (Репродукција водених бува) и 201 (Спречавање раста алги), могу бити прихваћени. Смеју се користити и друга потврђена и међународно призната испитивања. Потребно је користити $NOEC$ вредности или друге истовредне EC_x -вредности.
- 2.2.9.1.10.2.5 **Биоакмулација** је нето резултат прихватања, претварања и издвајања материје у организму током свих излагања (т.ј. атмосфере, воде, седимента/тла и исхране).
Потенцијал биоакмулације се по правилу утврђује преко коефицијента расподеле октанола/воде, који се на уобичајен начин изражава као утврђени $\log K_{ow}$ у складу са ОЕСД-Смерницом за испитивање 107 или 117. Иако то представља потенцијал биоакмулације, екпериментом одређени фактор биоконцентрације (BFC) је ипак погоднији за параметар и уколико је расположив треба да има првенство. BFC се мора утврдити према ОЕСД- Смерници за испитивање 305.
- 2.2.9.1.10.2.6 **Разградња:** Разлагање органских молекула у мање молекуле и евентуално у угљендиоксид, воду и соли.
Разградња у животној средини може да буде биотична и абиотична (нпр. хидролизом); употребљени критеријуми одсликавају то стање. Лака биолошка разградивост утврђује се на најједноставнији начин коришћењем испитивања за биолошку разградивост (A – F) у ОЕСД- Смерници за испитивање 301. Успешно извршено испитивање може се сматрати као индикатор за брзу разградивост у већини животних средина. То су слатководна испитивања; при томе морају се узети у обзир и резултати из ОЕСД-Смернице за испитивања 306, која је погоднија за морску средину. Уколико такви подаци нису расположиви, однос BOD_5 (5 дана)/ COD од $\geq 0,5$ сматра се као индикатор за брзу разградивост.
При одређивању брзе разградивости¹⁹ смеју се узимати у обзир абиотична разградивост, као хидролиза, абиотична као и биотична примарна разградивост, разградивост у не воденом медијуму и доказана брза разградивост у животној средини.
Материје се сматрају да су брзо разградиве у животној средини, ако су испуњени

¹⁹ Посебно упутство за интерпретацију података садржано је у поглављу 4.1 и Прилогу 9 GHS.

следећи критеријуми:

- (a) ако су у 28-дневној студији за лаку биолошку разградивости постигнуте следеће вредности за разградивост:
- (i) испитивања базирана на раствореном органском угљенику: 70 %;
 - (ii) испитивања базирана на трошењу кисеоника или стварању угљендиоксида: 60 % теоријског максимума.
- Ове граничне вредности за биолошку разградивост морају бити постигнуте у року од 10 дана након почетка процеса разградње (период, у коме је 10 % материје разграђено), уколико се материја не идентификује као комплексна материја са више компонената са структурално сличним састојцима. У том случају и у случајевима у којима постоји задовољавајуће образложење, може се одустати од услова интервала од 10 дана и да се одреди ниво за пролазак на испитивању на 28 дана²⁰ или
- (b) у случајевима у којима постоје само BOD и COD подаци, однос BOD₅/ COD износи $\geq 0,5$, или
- (c) ако постоје други научно засновани докази о томе, да се материја или смеша у воденој средини у року од 28 дана може разградити до > 70 % (биотички и/или абиотички).

2.2.9.1.10.3 Категорије и критеријуми за класификацију материја

2.2.9.1.10.3.1 Материје се класификују као „материје опасне по животну средину, ако одговарају критеријумима за акутно 1, хронично 1 или хронично 2 у складу са табелом 2.2.9.1.10.3.1. Ови критеријуми тачно описују категорије за класификацију. Они су у табели 2.2.9.1.10.3.2 приказани као дијаграм.

Табела 2.2.9.1.10.3.1: Категорије материја опасне по водену средину (види Напомену 1)

(a) акутна (краткорочна) опасност по водену средину

Категорија акутна 1: (види напомену 2)

96-часовна-LC ₅₀ -вредност (за рибе)	≤ 1 mg/l и/или
48-часовна-EC ₅₀ -вредност (за љускаре)	≤ 1 mg/l и/или
72- или 96-часовна-EC ₅₀ -вредност (за алге и друге водене биљке)	≤ 1 mg/l (види напомену 3)

(b) дугорочна опасност по водену средину (види и приказ 2.2.9.1.10.3.1)

- (i) материје које се не разграђују брзо (види напомену 4), за које постоји довољно података о хроничној отровности

Категорија хронична 1: (види напомену 2)

хронична NOEC или EC _x -вредност (за рибе)	$\leq 0,1$ mg/l и/или
хронична NOEC или EC _x -вредност (за љускаре)	$\leq 0,1$ mg/l и/или
хронична NOEC или EC _x -вредност (за алге и друге водене биљке)	$\leq 0,1$ mg/l

Категорија хронична 2:

хронична NOEC или EC _x -вредност (за рибе)	≤ 1 mg/l и/или
хронична NOEC или EC _x -вредност (за љускаре)	≤ 1 mg/l и/или
хронична NOEC или EC _x -вредност (за алге и друге водене биљке)	≤ 1 mg/l

- (ii) брзо разградиве материје, за које постоји довољно података о хроничној отровности

Категорија хронична 1: (види напомену 2)

хронична NOEC или EC _x -вредност (за рибе)	$\leq 0,01$ mg/l и/или
хронична NOEC или EC _x -вредност (за љускаре)	$\leq 0,01$ mg/l и/или
хронична NOEC или EC _x -вредност (за алге и друге водене биљке)	$\leq 0,01$ mg/l

²⁰ Види поглавље 4.1 и Прилог 9 став А9.4.2.2.3 GHS.

Категорија хронична 2:

хронична NOЕС или ЕС _х -вредност (за рибе)	≤ 0,1 mg/l и/или
хронична NOЕС или ЕС _х -вредност (за љускаре)	≤ 0,1 mg/l и/или
хронична NOЕС или ЕС _х -вредност(за алге и друге водене биљке)	≤ 0,1 mg/l

(iii) материје за које не постоји довољно података о хроничној отровности

Категорија хронична 1: (види напомену 2)

96-часовна-LC ₅₀ -вредност (за рибе)	≤ 1 mg/l и/или
48-часовна-EC ₅₀ -вредност (за љускаре)	≤ 1 mg/l и/или
72- или 96-часовна-EC ₅₀ -вредност(за алге и друге водене биљке)	≤ 1 mg/l (види напомену 3)

и материја није лако разградива и/или експериментално одређени BFC износи ≥ 500 (или ако не постоји $\log K_{ow} \geq 4$) (види напомену 4 и 5)

Категорија хронична 2:

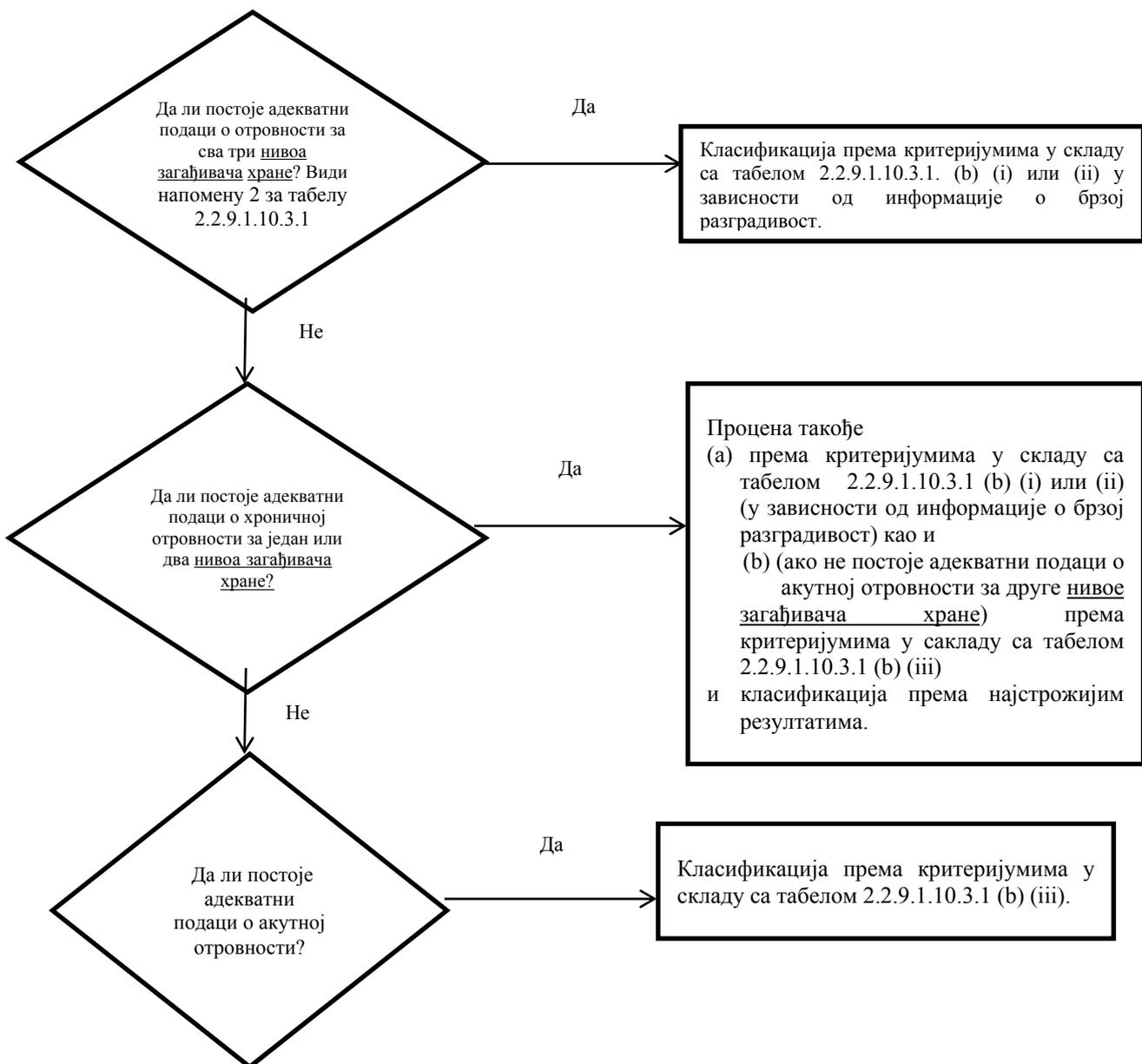
96-часовна-LC ₅₀ -вредност (за рибе)	> 1 до ≤ 10 mg/l и/или
48-часовна-EC ₅₀ -вредност (за љускаре)	> 1 до ≤ 10 mg/l и/или
72- или 96-часовна-EC ₅₀ -вредност (за алге и друге водене биљке)	> 1 до ≤ 10 mg/l (види напомену 3)

и материја није лако разградива и/или експериментално одређени BFC износи ≥ 500 (или ако не постоји $\log K_{ow} \geq 4$) (види напомену 4 и 5)

Напомена 1. Живи организми риба, љускара и алги се испитују као репрезентативне врсте, које покривају опсег загађивача а испитне методе су високо стандардизоване. Подаци о другим организмима се такође могу узимати у обзир уколико представљају истовредне врсте и крајњу тачку испитивања.

2. За класификацију материја као акутне I и /или хроничне I мора се навести одговарајући M фактор за примену методе сабирања (види 2.2.9.1.10.4.6.4).
3. Ако отровност за алге EC₅₀ (= EC₅₀ (брзина раста)) падне више од 100 пута испод следеће најосетљивије врсте и ако се класификација искључиво базира на ово дејство, мора бити измерено да ли је ова отровност репрезентативна за отровност водених биљака. Ако се може доказати да то није случај, мора се користити процена стручног лица за доношење одлуке да ли се мора извршити класификација. Класификација се врши на основу EC₅₀ вредности. У случајевима када основа EC₅₀-вредности није наведена и није евидентирана, класификација треба да се базира на најнижој расположивој EC₅₀ вредности.
4. Мањак брзе разградивости базира се или на мањку лаке разградивости или на другим доказима за мањак брзе разградње. Ако нису расположиви корисни подаци о разградивости који су експериментално утврђени или процењени корисни подаци, материја се сматра да није брзо разградива.
5. Потенцијал биоакумулације на основу експериментално изведеног BFC ≥ 500 или уколико то не постоји, $\log K_{ow} \geq 4$ под претпоставком, да је $\log K_{ow}$ адекватни опис за потенцијал биоакумулације материје. Измерене $\log K_{ow}$ вредности имају предност над $\log K_{ow}$ вредностима.

Приказ 2.2.9.1.10.3.1: Категорије за материје са дугорочном опасношћу по водену средину



2.2.9.1.10.3.2 Шема класификације у табели 2.2.9.1.10.3.2 у наставку обухвата класификационе критеријуме за материје.

Табела 2.2.9.1.10.3.2: Шема класификације за материје опасне по водену средину

Категорије класификације			
акутна опасност (види напомену 1)	догорочна опасност (види напомену 2)		
	постоји довољно података о хроничној отровности		не постоји довољно података о хроничној отровности (види напомену 1)
	материје које се не разграђују брзо (види напомену 3)	материје које се брзо разграђују (види напомену 3)	
категорија: акутна 1	категорија: хронична 1	категорија: хронична 1	категорија: хронична 1
$L(E)C_{50} \leq 1,00$	$NOEC$ или $EC_x \leq 0,1$	$NOEC$ или $EC_x \leq 0,01$	$L(E)C_{50} \leq 1,00$ и нема брзе разградивости и/или $BFC \geq$ 500 или, ако не постоји \log $K_{ow} \geq 4$
	категорија: хронична 2	категорија: хронична 2	категорија: хронична 2
	$0,1 < NOEC$ или $EC_x \leq$ 1	$0,01 < NOEC$ или $EC_x \leq 0,1$	$0,1 < L(E)C_{50} \leq 10,0$ и нема брзе разградивости и/или $BFC \geq 500$ или, ако не постоји $\log K_{ow} \geq 4$

Напомена 1. Распон акутне отровности на основу $L(E)C_{50}$ вредности у mg/l за рибе, љускаре и/или алге или за друге водене биљке (или, ако не постоје експериментално утврђени подаци, процена на основу квантитативног односа структуре и дејства (QSAR)²¹.

- Материје се класификују у различите категорије хроничне отровности, осим ако су на располагању адекватни подаци о хроничној отровности за сва три нивоа загађивача хране (трофичка нивоа) о растворљивости у води или изнад $1 mg/l$. („адекватан“ значи да подаци у довољној мери покривају крајњу тачку значења. Генерално то би били измерени подаци о испитивању; али да би се избегла непотребна тестирања, ови подаци у зависности од случаја могу бити и процењени подаци, нпр. (Q)SAR или за очигледне случајеве процена стручног лица.)
- Распон хроничне отровности на основу $NOEC$ вредности или истовредних EC_x вредности у mg/l за рибе или љускаре или друге признате јединице мера за хроничну отровност.

2.2.1.10.4 Категорије и критеријуми за класификацију смеса

2.2.9.1.10.4.1 Систем за класификацију смесе обухвата категорије класификације које се користе за материје, т.ј. категорије акутне 1 и хроничне 1 и 2. Да би се искористили сви расположиви подаци у сврху класификације на основу опасности смесе по водену средину, сачињена је следећа претпоставка и примењује се у датим случајевима:

„Релевантни састојци“ смесе су они састојци, који се налазе у концентрацији од намање 0,1 % по маси за састојке који су класификовани као акутни и/или хронични 1, а за друге састојке у концентрацији од најмање 1%, уколико се претпоставља (нпр. у случају високо отровних састојака), да састојак који је присутан у концентрацији мањој од 0,1 % може још увек да буде релевантан за

²¹ Посебан увод је садржан у поглављу 4.1. став 4.1.2.13 и у Прилогу 9 одељка А9.6 GHS

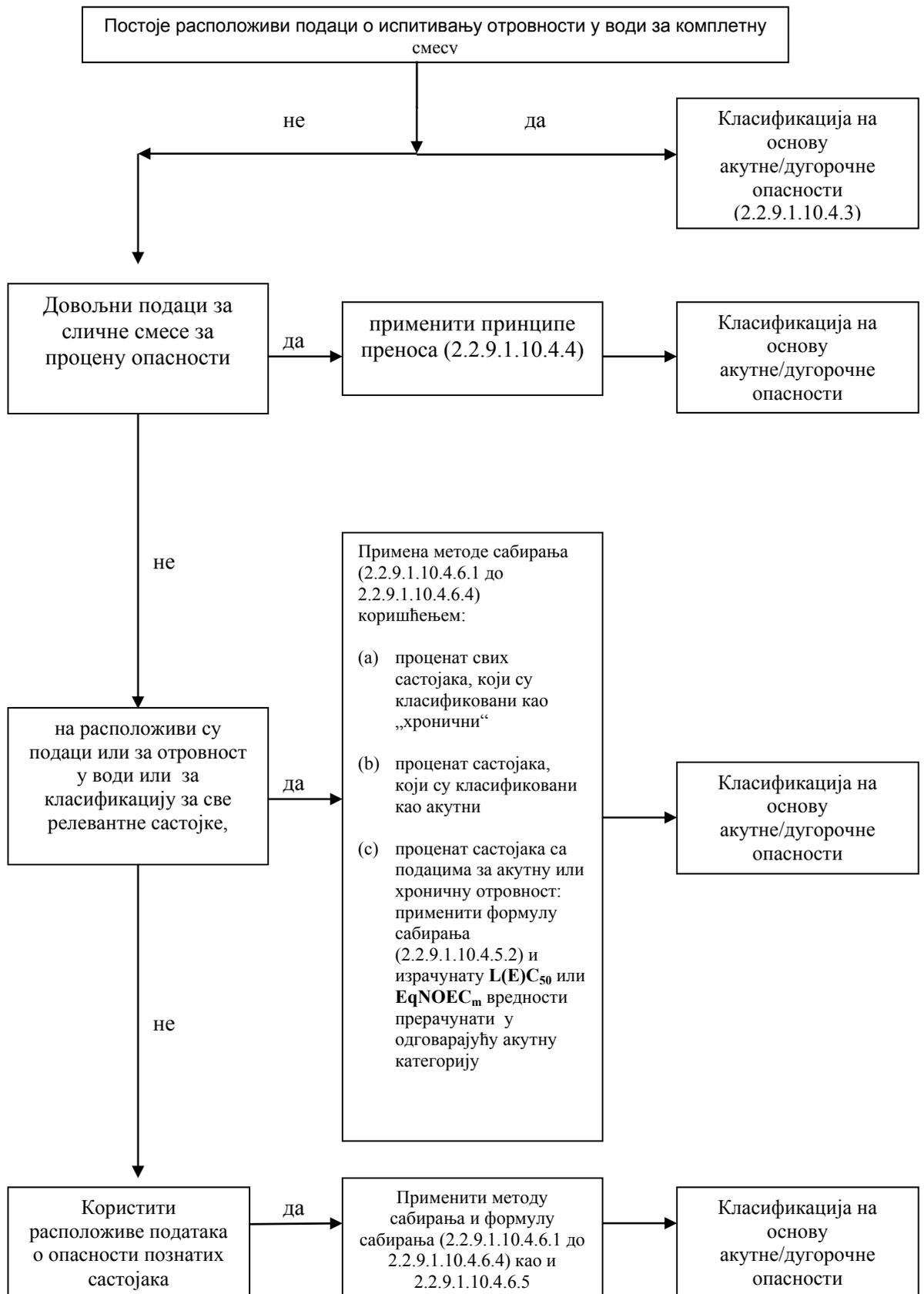
класификацију смесе на основу опасности по водену средину.

2.2.9.1.10.4.2 Класификација опасности по водену средину је степенести процес и зависи од врсте расположивих информација за саму смесу и њене састојке. Степенести концепт обухвата следеће елементе:

- (a) класификација на основу резултата испитивања смесе;
- (b) класификација на основу принципа преноса;
- (c) коришћењем „сабирања класификованих састојака“ и/или „формуле сабирања“.

Следећи приказ 2.2.9.1.10.4.2 приказује ток поступка.

Приказ 2.2.9.1.10.4.2: Степенисти поступак за класификацију смеша у према њиховим акутним и дугорочним опасностима по водену средину



- 2.2.9.1.10.4.3 Класификација смесе ако постоје расположиви подаци о отровности за комплетну смесу
- 2.2.9.1.10.4.3.1 Ако је смеша као целина испитана на отровност у води, ова информација се мора користити за класификацију смесе према критеријумима који су утврђени за материје. Класификација се темељи на подацима за рибе, љускаре и алге/биљке (види 2.2.9.1.10.2.3 и 2.2.9.1.10.2.4). Ако не постоје адекватни подаци о акутној или хроничној отровности смесе као целине треба применити „принципе преноса“ или „методу сабирања“ (види 2.2.9.1.10.4.4 до 2.2.9.1.10.4.6).
- 2.2.9.1.10.4.3.2 Класификација смеса према дугорочној опасности захтева додатне информације о разградивости и у одређеним случајевима о биоакумулацији. Не постоје подаци о разградивости и биоакумулацији смесе као целине. Испитивања разградивости и биоакумулацији се не користе за смесе, јер се обично тешко тумаче и значајни су само за поједине материје.
- 2.2.9.1.10.4.3.3 Класификација за категорију акутна 1
- (a) Ако за смесу као целину постоје адекватни подаци о испитивању за акутну отровност (LC_{50} или EC_{50} вредност) и $L(E)C_{50}$ је ≤ 1 mg/l:
Смеса се класификује као акутна 1 у складу са табелом 2.2.9.1.10.3.1 (a).
- (b) Ако постоје подаци о испитивању за акутну отровност (LC_{50} или EC_{50} вредност) за смесу као целину и $L(E)C_{50}$ вредност је > 1 mg/l или изнад растворљивости у води:
Није неопходно да се класификује као акутна опасност за воде у складу са ADR.
- 2.2.9.1.10.4.3.4 Класификација за категорију хронично 1 и 2
- (a) Ако постоје адекватни подаци о хроничној отровности (EC_x или NOEC вредност) за смесу као целину и EC_x или NOEC вредност испитане смесе је ≤ 1 mg/l:
- (i) смеша се класификује као хронична 1 или 2 у складу са табелом 2.2.9.1.10.3.1 (b) (ii) (брзо разградива), ако расположиве информације одобравају закључак да су сви релевантни састојци смесе брзо разградиви;
- (ii) смеша се класификује као хронична 1 или 2 у свим другим случајевима у складу са табелом 2.2.9.1.10.3.1 (b) (i) (није брзо разградива)
- (b) Ако постоје адекватни подаци о хроничној отровности (EC_x или NOEC) за смесу као целину и EC_x или NOEC вредности испитане смесе су на > 1 mg/l или изнад растворљивости у води:
Није неопходно да се класификује као дугорочна опасност у води у складу са ADR.
- 2.2.9.1.10.4.4 Класификација смесе, за које не постоје подаци о отровности за комплетну смесу: принципи преношења.
- 2.2.9.1.10.4.4.1 Ако смеша сама није испитана на опасност по водену средину, али постоје адекватни подаци о њеним појединачним састојцима и о сличним испитаним смешама за адекватан опис опасности смесе, у том случају ове податке је неопходно користити према мерлима правила за преношење у наставку. То обезбеђује, да се за поступак класификације у највећој могућој мери користе расположиви подаци за опис опасности смесе, без потребе додатног тестирања животиња.
- 2.2.9.1.10.4.4.2 Разблаживање
- Ако нова смеша настаје разблаживањем друге испитане смесе или материје, при

чему је растварач класификован у исту или нижу категорију опасности по водену средину него најмањи отровни састојак првобитне смесе, и претпоставља се, да средство за разблаживање не утиче на опасност по водену средину других састојака, у том случају нова смеша може да буде класификована као истовредна са првобитном испитаном смесом или материјом. Као алтернатива сме да се примени метод који је објашњен у 2.2.9.1.10.4.5.

2.2.9.1.10.4.4.3 Серијски производи

Претпоставља се, да је класификација особина опасне по воду средину испитане производне серије смесе са другом неиспитаном производном серијом истог трговачког производа, ако се производи под надзором истог произвођача, који је у суштини истовредан, осим ако постоји основа за претпоставку, да се појављују значајна одступања, која воде до промене класификације особина опасне по водену средину испитане серије. У том случају неопходна је нова класификација.

2.2.9.1.10.4.4.4 Концентрација смеса, које су класификоване у најстрожије категорије (хронична 1 и акутна 1)

Ако је смеша класификована као хронична 1 и/или акутна 1 и састојци смесе које су класификоване као хроничне 1 и/или акутне 1, даље се неиспитано концентришу, смеша са већом концентрацијом без додатног испитивања класификује се у исту категорију као првобитна испитана смеша.

2.2.9.1.10.4.4.5 Интерполација унутар једне категорије отровности

За три смесе (А, В и С) са идентичним састојцима, при чему су смесе А и В испитане и спадају у исту категорију опасности, а неиспитана смеша С има исте токсиколошко активне састојке као смеша А и В, али концентрација токсиколошко активних састојака ове смесе се налази између концентрација које имају смесе А и В, претпоставља се да смеша С спада у исту категорију као и смеша А и В.

2.2.9.1.10.4.4.6 Суштински сличне смесе

Ако постоји следеће:

(а) две смесе:

(i) А + В;

(ii) С + В;

(b) концентрација састојка В је суштински иста у обе смесе;

(c) концентрација састојка А у смеси (i) је иста као концентрација састојка С у смеси (ii);

(d) подаци о особинама опасни по водену средину састојака А и С су расположиви и суштински једнаки, т.ј. састојци спадају у исту категорију и није за очекивати да утичу на отровност састојка В у води,

Ако су смесе (i) или (ii) већ класификоване на основу података са испитивања, у том случају друга смеша може да буде класификована у исту категорију опасности.

2.2.9.1.10.4.5 **Класификација смесе, ако постоје подаци о отровности за све састојке или само за неке састојке смесе**

2.2.9.1.10.4.5.1 Класификација смесе мора да се темељи на сабирању концентрације њених класификованих састојака. Процент састојака који су класификовани као акутно или хронично опасни по водену средину уноси се директно у метод сабирања. Овај метод сабирања детаљно је описана у 2.2.9.1.10.4.6.1 до 2.2.9.1.10.4.6.4.

2.2.9.1.10.4.5.2

Смесе могу се састојати од комбинације класификованих састојака (као акутни 1 и/или хронични 1, 2), као и од састојака за које су расположиви адекватни испитни подаци за отровност. Ако су расположиви адекватни подаци за отровност за више од једног састојка смесе, комбинована отровност ових састојака се израчунава коришћењем формуле сабирања у ставу (а) или (б) у зависности од врсте података о отровности:

(а) на основу акутне отровности у води:

$$\frac{\sum C_i}{L(E)C_{50m}} = \sum \frac{C_i}{L(E)C_{50i}}$$

при чему:

- C_i = концентрација састојка i (процент масе);
- $L(E)C_{50i}$ = (mg/l) LC_{50} или EC_{50} вредност састојка i ;
- n = број састојака, при чему i се налази између 1 и n ;
- $L(E)C_{50m}$ = $L(E)C_{50}$ вредност дела смесе са подацима о испитивању.

Израчуната отровност служи за класификацију тог дела смесе у категорију акутне опасности која се накнадно користи у примени методе сабирања.

(б) на основу хроничне отровности у води:

$$\frac{\sum C_i + \sum C_j}{EqNOEC_m} = \sum \frac{C_i}{NOEC_i} + \sum \frac{C_j}{0,1 \cdot NOEC_j}$$

при чему:

- C_i = концентрација састојка i (процент масе); при чему i обухвата састојке који се брзо разграђују;
- C_j = концентрација састојка j (процент масе); при чему j обухвата састојке који се не разграђује брзо;
- $NOEC_i$ = $NOEC$ (или друга призната мерила за хроничну отровност) састојка i , при чему i обухвата састојке који се брзо разграђују, у mg/l;
- $NOEC_j$ = $NOEC$ (или друга призната мерила за хроничну отровност) састојка j , при чему j обухвата састојке који се не разграђују брзо, у mg/l;
- n = број састојака, при чему i и j се налазе између 1 и n ;
- $EqNOEC_m$ = $NOEC$ једнак делу смесе са испитним подацима.

Једнака отровност на тај начин одражава чињеницу, да материје које се не разграђују брзо класификују у „строжију“ категорију степена опасности него материје које се брзо разграђују.

Израчуната једнака отровност служи за то да се у складу са критеријумима за брзо разградиве материје (табела 2.2.9.1.10.3.1 (б) (ii)) део смесе сврста у категорију дугорочне опасности, која се накнадно користи у примени методе сабирања.

2.2.9.1.10.4.5.3

Ако се за део смесе примени формула сабирања, неопходно је за израчунавање отровности тог дела смесе, првенствено користити вредност за отровност за сваки састојак, која се односе на исту таксономску групу (т.ј. рибе, љускаре или алге); након тога се користити највећа израчуната отровност (најнижа вредност) (т.ј. користити најосетљивију врсту од те три таксономске групе). Међутим ако подаци о отровности за поједине састојке нису на располагању за исте таксономске групе, вредност за отровност појединих састојака се бира на исти начин као што се бира вредности о отровности за класификацију материја, т.ј. користи се највећа отровност (најосетљивијег организма који се

испитује). На основу израчунате акутне и хроничне отровност тај део смесе сврстава се као акутна 1 и/или хронична 1 или 2, користећи исти критеријум који важи и за материје.

2.2.9.1.10.4.5.4 Ако се смеша класификује на више начина, потребно је користити метод који даје најконзервативнији резултат.

2.2.9.1.10.4.6 **Метода сабирања**

2.2.9.1.10.4.6.1 Класификациони поступак

Углавном, строжија класификација смеса поништава мање строгу класификацију, нпр. класификација у хроничну 1 поништава класификацију за хроничну 2. Сходно томе, класификациони поступак је завршен управо тада, када се добије резултат класификације за хроничну 1. Строжија класификација од хроничне 1 није могућа; због тога није неопходно да се настави поступак класификације.

2.2.9.1.10.4.6.2 Класификација за акутну 1

2.2.9.1.10.4.6.2.1 Најпре се узимају у обзир сви састојци, који су класификовани као акутне 1. Ако збир концентрације (у %) ових састојака прелази 25 %, у том случају цела смеша се класификује као акутна 1. Ако се добије резултат прорачуна за класификацију смесе као акутна 1, поступак класификације је завршен.

2.2.9.1.10.4.6.2.2 Класификација смеса према њиховим акутним опасностима по водену средину помоћу сабирања концентрација класификованих састојака, обухваћена је у табели 2.2.9.1.10.4.6.2.2 у наставку.

Табела 2.2.9.1.10.4.6.2.2: Класификација смесе према акутној опасности по водену средину на основу сабирања концентрација класификованих састојака

Збир концентрација састојака (у %) класификованих као	Смеса се класификује као
акутна 1 x $M^a) \geq 25 \%$	акутна 1

a) Ради објашњења фактора M види 2.2.9.1.10.4.6.4

2.2.9.1.10.4.6.3 Класификација за категорију хронична 1 и 2

2.2.9.1.10.4.6.3.1 Најпре се узимају у обзир сви састојци, који су класификовани као хронични 1. Ако је збир концентрација (у %) ових састојака већи или исти од 25 %, цела смеша се класификује као хронична 1. Ако се добије резултат прорачуна за класификацију смесе као хронична 1, поступак класификације је завршен.

2.2.9.1.10.4.6.3.2 У случајевима у којима смеша није класификована као хронична 1, испитије се класификација за хроничну 2. смеша се класификује као хронична 2, ако је десетоструки збир концентрација (у %) свих састојака класификованих као хроничне 1 плус збир концентрација (у %) свих састојака класификованих као хроничне 2, већи или исти од 25 %. Ако се добије резултат прорачуна за класификацију смесе као хронична 2, поступак класификације је завршен.

2.2.9.1.10.4.6.3.3 Класификација смеса према њиховим догорочним опасностима по водену средину помоћу сабирања концентрација класификованих састојака, обухваћена је у табели 2.2.9.1.10.4.6.3.3 у наставку.

Табела 2.2.9.1.10.4.6.3: Класификација смесе према дугорочној опасности по водену средину на основу сабирања концентрација класификованих састојака

Збир концентracија састојака (у %) класификованих као	Смеса се класификује као
хронична $1 \times M^a) \geq 25 \%$	хронична 1
$(M \times 10 \times \text{хронична } 1) + \text{хронична } 2 \geq 25 \%$	хронична 2

^{a)} Ради објашњења фактора *M* види 2.2.9.1.10.4.6.4

2.2.9.1.10.4.6.4 Смесе са високо отровним састојцима

Састојци класификовани као акутни 1 и или хронични 1 са акутном отровношћу далеко испод 1 mg/l и/или хроничном отровношћу далеко испод 0,1 mg/l (за састојке који се не разграђују брзо) и 0,01 mg/l (за брзо разградиве састојке) утичу на отровност смесе и при класификацији помоћу методе сабирања имају већу тежину. Ако смеса садржи састојке, који су сврстани као акутни 1 или хронични 1, примењује се степенести концепт описан у 2.2.9.1.10.4.6.2 и 2.2.9.1.10.4.6.3 који користи тежински збир и који се формира множењем концентрације састојака класификованих као акутни 1 и хронични 1 са фактором, уместо само сабирања процената. То значи, да се концентрација „акутна 1“ у левој колони табеле 2.2.9.1.10.4.6.2.2 и концентрација „хронична 1“ у левој колони табеле 2.2.9.1.10.4.6.3.3 множи одговарајућим фактором множења. Коришћени фактори множења за ове састојке одређују се на основу вредности отровности, како је приказано у табели 2.2.9.1.10.4.6.4 у наставку. Због тога, за сврставање смесе са акутним 1 и/или хроничним 1 класификованим састојцима, лице које је надлежно за класификацију мора да познаје вредности фактора *M* да би могао да примени методу сабирања. Алтернативно сме да се користити сабирна формула (види 2.2.9.1.10.4.5.2), уколико за све високо отровне састојке смесе постоје подаци о отровности и ако постоје убедљиви докази за то, да су сви други састојци, (укључујући и они, за које не постоје специфични подаци о акутно и/или хроничној отровност), слабо отровни или нису уопште отровни и не доприносе битно опасности по животну средину смесе.

Табела 2.2.9.1.10.4.6.4: Фактор множења за високо отровне састојке смеса

акутна отровност	фактор <i>M</i>	хронична отровност	фактор <i>M</i>	
			састојци који се не разграђују	брзо разграђиви
вредност $L(E)C_{50}$		вредност <i>NOEC</i>		
$0,1 < L(E)C_{50} \leq 1$	1	$0,1 < NOEC \leq 0,1$	1	-
$0,01 < L(E)C_{50} \leq 0,1$	10	$0,001 < NOEC \leq 0,01$	10	1
$0,001 < L(E)C_{50} \leq 0,01$	100	$0,0001 < NOEC \leq 0,001$	100	10
$0,0001 < L(E)C_{50} \leq 0,001$	1000	$0,00001 < NOEC \leq 0,0001$	1000	100
$0,00001 < L(E)C_{50} \leq 0,0001$	1000	$0,000001 < NOEC \leq 0,00001$	10000	1000
(наставити у интервалима са фактором 10)		(наставити у интервалима са фактором 10)		

- 2.2.9.1.10.4.6. Класификација смеса са састојцима за које не постоје употребљиве информације
- ⁴ Уколико за један или више релевантних састојака не постоје употребљивих информација о акутној и/или хроничној отровности у води, закључује се, да коначна класификација смесе није могућа у једну или више категорија опасност. У таквом случају, смеса се класификује само на основу познатих састојака уз додатну напомену: «*x* проценат смесе састоји се од састојка (састојака) са непознатим опасностима по водену средину».
- 2.2.9.1.10.5 **Материје или смесе које су на основу Регулative 1272/2008/EC²² класификоване као материје опасне по животну средину (водену средину)**
- Ако не постоје подаци за сврставање према критеријумима у 2.2.9.1.10.3 и 2.2.9.1.10.4,
- (a) материја и смеса се мора класификовати као материја опасна по животну средину (водену средину) ако се она према Регулative 1272/2008/EC²¹ мора сврставити у категорију акутно 1 у води, хронично 1 у води или хронично 2 у води, или – уколико је према поменутој регулативи релевантно – ако се према Директивама 67/548/EEC²³ и 1999/45 EC²⁴, мора сврстату у степен ризика R50, R50/53 или R51/53;
- (b) материја или смеса може бити сматрана да није опасна по животну средину (водену средину) ако се она према поменутиим директивама или регулативама не мора сврстати у такав степен ризика или такву категорију.
- 2.2.9.1.10.6 **Сврставање материје или смесе која је на основу одредби у 2.2.9.1.10.3, 2.2.9.1.10.4 или 2.2.9.1.10.5 класификована као материја опасна по животну средину (водену средину)**
- Материје или смесе које су класификоване као опасне по животну средину (водену средину) а које према ADR нису другачије класификоване, означавају се као:
- UN 3077 МАТЕРИЈА ОПАСНА ПО ЖИВОТНУ СРЕДИНУ, ЧВРСТА, Н.Д.Н. или
- UN 3082 МАТЕРИЈА ОПАСНА ПО ЖИВОТНУ СРЕДИНУ, ТЕЧНА, Н.Д.Н.
- Оне се класификују у амбалажну групу III.

²² Регулative 1272/2008/EC Европског Парламента и Савета од 16. децембра 2008. године о класификацији, обележавању и амбалажи материја и смеса (Службени лист Европске Уније бр. L 353 од 30. децембра 2008. године).

²³ Директива 67/548/EEC Савета од 27. јуна 1967 за усклађивање правних и управних прописа за класификацију, амбалажу и обележавање опасних материја (Службени лист Европских Заједница бр. L 196 од 16. августа 1967. године).

²⁴ Директива 1999/45/EC Европског Парламента и Савета од 31. маја 1999. године за усклађивање правних и управних прописа земаља чланица за класификацију, амбалажу и обележавање опасних препарата (Службени лист Европских Заједница бр. L 200 од 30. јула 1999. године).

2.2.9.1.11 Генетски модификовани микроорганизми (ГММО) и генетски модификовани организми (ГМО) су микроорганизми и организми чији је генетски материјал намерно измењен генетским методама, како се у природи не појављује. Они се разврставају у класу 9 (UN 3245), ако не одговарају дефиницији појма за отровне материје или заразне материје, али су способни да измене животиње, биљке или микробиолошке материје на начин, који није нормалан резултат природне репродукције.

Напомена 1: ГММО и ГМО који су заразни су материје класе 6.2 (UN бројеви 2814, 2900 или 3373).

2: ГММО или ГМО не подлежу одредбама ADR, ако су дозвољени за употребу од стране надлежног органа земље порекла, транзита и одредишта²⁵.

3: Живе животиње се не смеју користити за транспорт генетски модификованих микроорганизама класе 9, осим ако се не могу транспортовати на неки други начин. Генетски модификоване живе животиње морају се транспортовати према условима утврђеним од надлежних органа земље порекла или одредишта.

2.2.9.1.12 (Брисано)

Материје у загрејаном стању

2.2.9.1.13 Материје у загрејаном стању обухватају материје, које се транспортују или предају на транспорт у течном стању на или изнад 100 °C, а уколико имају тачку паљења, на температури испод њихове тачке паљења. Оне обухватају и чврсте материје, које се транспортују или предају на транспорт на или преко 240 °C.

Напомена: Материје у загрејаном стању могу се разврстати у класу 9 само ако не испуњавају критеријуме неке друге класе.

Друге материје које у току транспорта представљају опасност, али не спадају у дефиницију појма других класа

2.2.9.1.14 Разне материје наведене у наставку, које не спадају под дефиницију неке друге класе, разврставају се у класу 9:

чврста једињења амонијака са тачком паљења испод 60 °C

мање опасни дитионити

врло лако испарива течна материја

материја, која емитује штетне паре

материје, које садрже алергене

хемијска опрема за испитивање и опрема за прву помоћ.

електрични двослојни кондензатори (са капацитетом акумулатора енергије већим од 0,3 Wh).

Напомена: Следеће материје и предмети наведени у Типском правилнику UN не подлежу одредбама ADR:

UN 1845 УГЉЕНДИОКСИД, ЧВРСТ (СУВИ ЛЕД),²⁶

UN 2071 ЂУБРИВО НА БАЗИ АМОНИЈУМНИТРАТА

²⁵ Види посебно Део С Директиве 2001/18/ЕС Европског Парламента и Савета о намерном ослобађању генетски модификованих организама у животну средину и укидање Директиве 90/220/ЕЕС (Службени лист Европске Заједнице бр. L 106 од 17. априла 2001, године, стране 8 до 14), у коме су утврђени поступци за издавање дозвола за Европску Заједницу.

²⁶ За UN 1845 Угљендиоксид, чврст (суви лед) коришћен као средство за хлађење види 5.5.3.

- UN 2216 РИБЉЕ БРАШНО (РИБЉИ ОТПАЦИ), СТАБИЛИЗОВАНО,
- UN 2807 НАМАГНЕТИСАНЕ МАТЕРИЈЕ,
- UN 3166 МОТОР СА УНУТРАШЊИМ САГОРЕВАЊЕМ НА ПОГОН ЗАПАЉИВИМ ГАСОМ или UN 3166 МОТОР СА УНУТРАШЊИМ САГОРЕВАЊЕМ НА ПОГОН ЗАПАЉИВОМ ТЕЧНОШЋУ или UN 3166 ВОЗИЛО, НА ПОГОН ЗАПАЉИВИМ ГАСОМ или UN 3166 ВОЗИЛО НА ПОГОН ЗАПАЉИВОМ ТЕЧНОШЋУ или UN 3166 МОТОР СА ГОРИВИМ ЋЕЛИЈАМА НА ПОГОН ЗАПАЉИВИМ ГАСОМ или UN 3166 МОТОР СА ГОРИВИМ ЋЕЛИЈАМА НА ПОГОН ЗАПАЉИВОМ ТЕЧНОШЋУ или UN 3166 ВОЗИЛО СА ГОРИВИМ ЋЕЛИЈАМА НА ПОГОН ЗАПАЉИВИМ ГАСОМ или UN 3166 ВОЗИЛО СА ГОРИВИМ ЋЕЛИЈАМА НА ПОГОН ЗАПАЉИВОМ ТЕЧНОШЋУ
- UN 3171 ВОЗИЛО НА БАТЕРИЈСКИ ПОГОН (влажне батерије) или UN 3171 ОПРЕМА НА БАТЕРИЈСКИ ПОГОН (види такође Напомену на крају става 2.2.9.1.7).
- UN 3334 ТЕЧНА МАТЕРИЈА, КОЈА ПОДЛЕЖЕ ПРОПИСИМА ЗА ВАЗДУШНИ САОБРАЋАЈ, Н.Д.Н.,
- UN 3335 ЧВРСТА МАТЕРИЈА, КОЈА ПОДЛЕЖЕ ПРОПИСИМА ЗА ВАЗДУШНИ САОБРАЋАЈ, Н.Д.Н.,
- UN 3363 ОПАСНИ ТЕРЕТИ У МАШИНАМА ИЛИ UN 3363 ОПАСНИ ТЕРЕТИ У АПАРАТИМА,

Разврставање у амбалажну групу

2.2.9.1.15 Материје и предмети класе 9 уколико су наведени у колони 4, табели А поглавља 3.2, разврставају се, на основу њиховог степена опасности, у једну од следећих амбалажна група:

Амбалажна група **II**: материје средње опасности

Амбалажна група **III**: материје мале опасности

2.2.9.2 Материје и предмети који нису дозвољени за транспорт

Следеће материје и предмети нису дозвољени за транспорт:

- Литијумске батерије, које не одговарају условима посебних одредби 188, 230 или 636 поглавља 3.3;
- неочишћене празне прихватне посуде (прихватне каде) за уређаје као што су трансформатори, кондензатори и хидраулични уређаји, који садрже материје UN бројева 2315, 3151, 3152 или 3432.

2.2.9.3 Списак заједничких назива

Споредна опасност	класификациони код	UN-број	Назив материје или предмета
Разне опасне материје и предмети			
Материје, које при удисању у виду fine прашице, могу угрозити здравље	M1	2212	АЗБЕСТ, ПЛАВИ (крокидолит)
		2212	АЗБЕСТ, МРКИ (амозит, мизорит)
		2590	АЗБЕСТ, БЕЛИ (кризотил, актинолит, антофилит, тремолит)
Материје и уређаји, који у случају пожара могу стварати диоксине	M2	2315	ПОЛИХЛОРОВАНИ БИФЕНИЛИ, ТЕЧНИ
		3432	ПОЛИХЛОРОВАНИ БИФЕНИЛИ, ЧВРСТИ
		3151	ПОЛИХАЛОГЕНОВАНИ БИФЕНИЛИ, ТЕЧНИ или
		3151	ПОЛИХАЛОГЕНОВАНИ ТЕРФЕНИЛИ, ТЕЧНИ
		3152	ПОЛИХАЛОГЕНОВАНИ БИФЕНИЛИ, ЧВРСТИ или
		3152	ПОЛИХАЛОГЕНОВАНИ ТЕРФЕНИЛИ, ЧВРСТИ
Материје, које емитују (ослобађају) запаљиве паре	M3	2211	ЕКСПАНДОВАНЕ ГРАНУЛЕ ПОЛИМЕРА, које ослобађају запаљиве паре
		3314	СМЕСА ЗА ИЗРАДУ ПЛАСТИЧНИХ МАТЕРИЈА тестасте конзистенције, у листовима или као пресовано уже, ослобађа запаљиве паре
Литијумске батерије	M4	3090	ЛИТИЈУМ-МЕТАЛНЕ- БАТЕРИЈЕ (укључујући батерије од литијумских легура)
		3091	ЛИТИЈУМ-МЕТАЛНЕ- БАТЕРИЈЕ У ОПРЕМИ (укључујући батерије од литијумских легура) или
		3091	ЛИТИЈУМ-МЕТАЛНЕ- БАТЕРИЈЕ, УПАКОВАНЕ СА ОПРЕМОМ (укључујући батерије од литијумских легура)
		3480	ЛИТИЈУМ-ЈОНСКЕ- БАТЕРИЈЕ (укључујући литијум-јонске-полимер-батерије)
		3481	ЛИТИЈУМ-ЈОНСКЕ- БАТЕРИЈЕ У ОПРЕМИ (укључујући литијум-јонске-полимер-батерије)
		3481	ЛИТИЈУМ-ЈОНСКЕ- БАТЕРИЈЕ, УПАКОВАНЕ СА ОПРЕМОМ (укључујући литијум-јонске-полимер-батерије)

			2990 СРЕДСТВА ЗА СПАСАВАЊЕ, КОЈА СЕ САМА НАДУВАВАЈУ као самонадувајући тобогани за хитно напуштање авиона, опрема за преживљавање за авионе и прибор за спасавање на мору	
Средства за спасавање	М5		3072 СРЕДСТВА ЗА СПАСАВАЊЕ, КОЈА СЕ САМА НЕ НАДУВАВАЈУ, која садрже опасан терет као опрему	
			3268 ГАСНИ ГЕНЕРАТОРИ ВАЗДУШНОГ ЈАСТУКА или 3268 МОДУЛИ ВАЗДУШНОГ ЈАСТУКА или 3268 ЗАТЕЗАЧИ СИГУРНОСНОГ ПОЈАСА	
		које загађују воду	течне М6	3082 МАТЕРИЈА ОПАСНА ПО ЖИВОТНУ СРЕДИНУ, ТЕЧНА, Н.Д.Н.
			чврсте М7	3077 МАТЕРИЈА ОПАСНА ПО ЖИВОТНУ СРЕДИНУ, ЧВРСТА, Н.Д.Н.
Материје опасне по животну средину	генетски модификовани микроорганизми и организми М8		3245 ГЕНЕТСКИ МОДИФИКОВАНИ 3245 МИКРООРГАНИЗМИ или ГЕНЕТСКИ МОДИФИКОВАНИ ОРГАНИЗМИ	
			течне М9	3257 ЗАГРЕЈАНА ТЕЧНА МАТЕРИЈА, Н.Д.Н. на или изнад 100°C и код материја са тачком паљења, испод тачке паљења (укључујући растопљене метале или растопљене соли, итд.), пуњена на температури која не прелази 190 °C
Материје у загрејаном стању			чврсте М10	3258 ЗАГРЕЈАНА ЧВРСТА МАТЕРИЈА, Н.Д.Н., на или изнад 240 °C
			<p>Не постоји заједнички назив. Само следеће материје са овим класификационим кодом наведене у табели А, поглавља 3.2, подлежу одредбама класе 9:</p> <ul style="list-style-type: none"> 1841 АЦЕТАЛДЕХИД АМОНИЈАЧНИ 1931 ЦИНКДИТИОНИТ (ЦИНКХИДРОСУЛФИТ) 1941 ДИБРОМДИФЛУОРМЕТАН 1990 БЕНЗАЛДЕХИД 2969 СЕМЕ РИЦИНУСА или 2969 БРАШНО РИЦИНУСА или 2969 ПОГАЧЕ РИЦИНУСОВОГ СЕМЕНА или 2969 ПАХУЉИЦЕ РИЦИНУСА 3316 ХЕМИЈСКИ ПРИБОР или 3316 ПРИБОР ЗА ПРВУ ПОМОЋ 3359 ГАЗИРАНА ЈЕДИНИЦА ЗА ТРАНСПОРТ ТЕРЕТА (СТУ) 	
Друге материје, које представљају опасност у току транспорта и не спадају под дефиницију неке друге класе			М11	

3499	КОНДЕНЗАТОР, електрични двослојни (са капацитетом акумулатора енергије већим од 0,3 Wh).
------	--

Поглавље 2.3

Поступци испитивања

2.3.0 Опште одредбе

Уколико у поглављу 2.2 или у овом одељку није другачије прописано, поступци испитивања који се користе за класификацију опасног терета одговарају онима, који су описани у Приручнику за испитивања и критеријуме.

2.3.1 Испитивање на изнојавање за експлозивне материје типа А

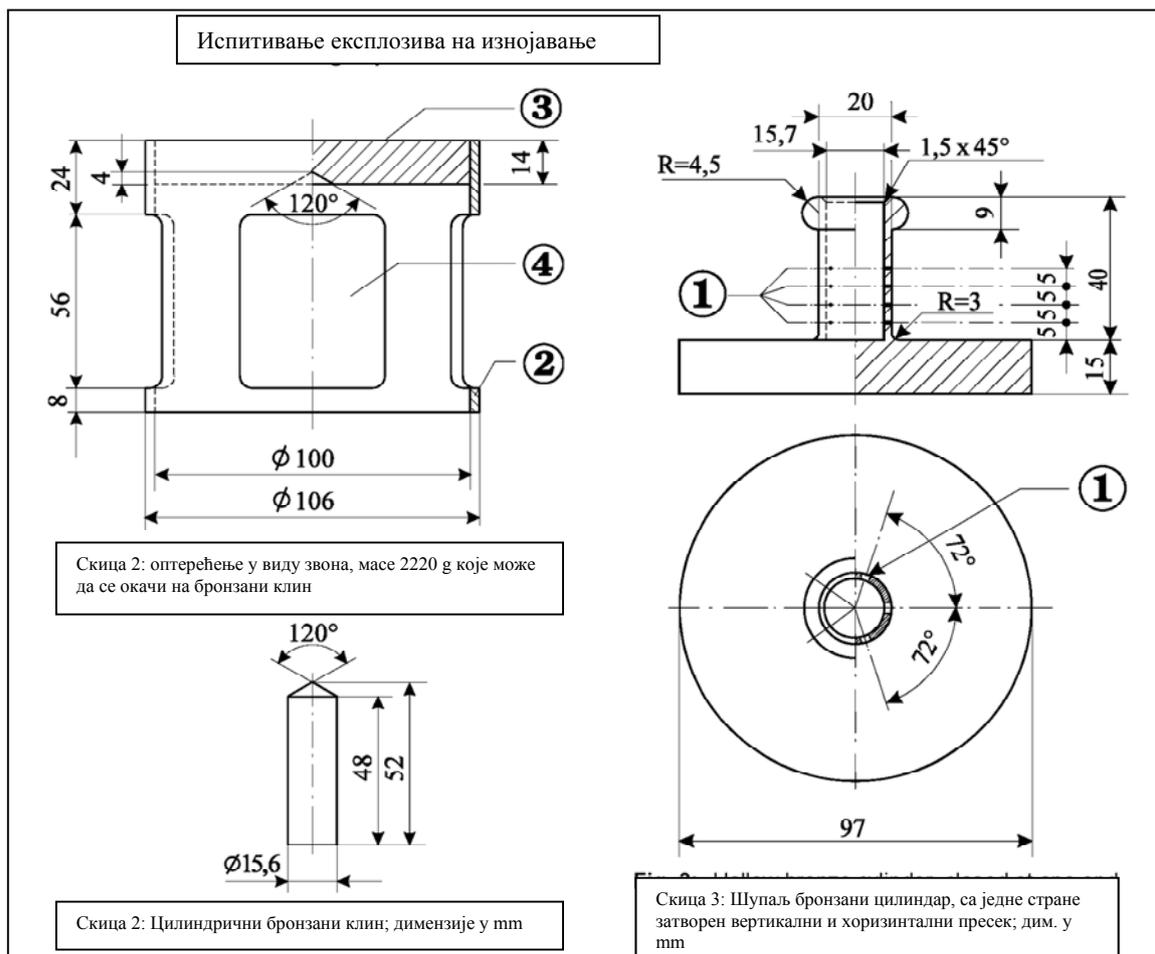
2.3.1.1 Ако експлозивне материје типа А (UN 0081) садрже више од 40% течног естра азотне киселине, поред испитивања наведеног у Приручнику за испитивања и критеријуме, морају да задовоље и испитивање на изнојавање, наведено у наставку.

2.3.1.2 Апарат за испитивање експлозивних материја на изнојавање (скице 1 до 3), састоји се од шупљег бронзаног цилиндра, који је са једне стране затворен плочом од истог метала, а има унутрашњи пречник од 15,7 mm и дубину од 40 mm. На зиду цилиндра се налази 20 отвора пречника 0,5 mm (четири реда по пет отвора). Бронзани клип дужине 48 mm у облику цилиндра, а чија укупна дужина износи 52 mm, може да склизне у вертикално постављен цилиндар. Клип, чији пречник износи 15,6 mm, оптерећује се масом од 2220 g, тако да се врши притисак од 120 kPa (1.2 бара) на дно цилиндра.

2.3.1.3 Од експлозивне материје масе од 5 до 8 грама направи се мали чеп дужине 30 mm и пречника 15 mm, који се умота у јако фину газу и ставља у цилиндар; клип оптерећен масом се поставља преко тога, да би експлозив за минирање био изложен притиску од 120 kPa (1.2 бара).

Затим се бележи време, које је потребно, да се на спољашњој страни рупица цилиндра појаве прве уљане капљице (нитроглицерина).

2.3.1.4 Сматра се да експлозивна материја одговара условима, ако се прве капљице појаве тек у временском периоду од преко пет минута након обављеног испитивања на температури од 15 °C до 25 °C.



Уз слике 1 до 3:

- (1) 4 реда по 5 отвора пречника 0,5 mm
- (2) бакар
- (3) оловна плоча са конусом за центрирање на доњој страни
- (4) 4 отвора, око 46 mm x 56 mm, равномерно распоређени по обиму

2.3.2 Испитивање у вези са нитрираним смешама целулозе класе 4.1

- 2.3.2.1 Нитроцелулоза у току полчасовног загревања на 132°C не сме да одаје никакве видљиве жутосмеђе нитрозне паре (нитрозне гасове). Температура паљења мора бити изнад 180°C. Види 2.3.2.3 до 2.3.2.8, 2.3.2.9 (а) и 2.3.2.10 у наставку.
- 2.3.2.2 3 g нитроцелулозе (савитљиве, пластичне), у току једночасовног загревања на 132°C, не сме да одаје никакве видљиве жутосмеђе нитрозне паре (нитрозне гасове). Температура паљења мора бити изнад 170°C. Види 2.3.2.3 до 2.3.2.8, 2.3.2.9 (b) и 2.3.2.10 у наставку.
- 2.3.2.3 У наставку наведени поступци испитивања се користе, ако настану разлике у мишљењима у вези са прихватањем материје за транспорт у друмском саобраћају.
- 2.3.2.4 Ако се за испитивање услова стабилности, претходно описаних у овом одељку, користе други поступци, они морају довести до исте процене као и у наставку наведени поступци.

- 2.3.2.5 У спровођењу испитивања стабилности топлоте описаног у наставку, температура у комори за сушење у којој се налази узорак за испитивање не сме да одступа више од 2°C од прописане температуре; време испитивања у трајању од 30 или 60 минута мора се одржати уз одступање од највише 2 минута. Комора за сушење мора бити таква да се прописана температура може постићи за највише 5 минута након уношења узорка.
- 2.3.2.6 Пре испитивања према 2.3.2.9 и 2.3.2.10, узорци се морају сушити на природној температури најмање 15 сати у вакуумираном ексикатору, који садржи стопљени и зрнасти калцијумхлоридом, при чему се узорак распореди у танком слоју; узорци који нису у облику прашине или влакана, морају бити издробљени или разбијени у мале комаде. Притисак у сушионици се мора одржавати испод 6,5 kPa (0,065 бара).
- 2.3.2.7 Пре претходно описаног сушења у 2.3.2.6, материје према 2.3.2.2 морају бити подвргнуте претходном сушењу у комори за сушење са добрим проветравањем и са подешеном температуром на 70°C, све док губитак масе у току 15 минута не износи мање од 0,3% првобитне масе.
- 2.3.2.8 Слабо нитрирана нитроцелулоза у складу са 2.3.2.1 треба да буде подвргнута претходном сушењу према описаном поступку у 2.3.2.7; сушење се завршава држањем нитроцелулозе најмање 15 сати у ексикатору са концентрованој сумпорном киселином.

2.3.2.9 Испитивање хемијске стабилности на топлоти

- (a) Испитивање материје наведене у горњем ставу 2.3.2.1.
- (i) У сваку од две стаклене епрувете, које имају следеће димензије:
- | | |
|-------------------|---------|
| дужину | 350 mm, |
| унутрашњи пречник | 16 mm, |
| дебљину зидова | 1,5 mm |
- ставља се 1 g материје осушене изнад калцијумхлорида (по потреби сушење се мора вршити након уситњења материје на комаде масе највише 0,05 g). Обе пробне епрувете, које су потпуно затворене лабавим затварачем, стављају се тада у сушионицу, тако да буду видљиве најмање 4/5 своје дужине и држе се на температури од 132°C у току 30 минута. При томе се посматра да ли се током тог периода развијају нитрозни гасови у виду жутосмеђих пара, које су посебно уочљиве на белој позадини.
- (ii) Материја се сматра стабилном, ако се не појаве такве паре.
- (b) Испитивање нитроцелулозе (савитљиве, пластичне) (види 2.3.2.2)
- (i) У исте пробне епрувете се ставља 3 g нитроцелулозе (савитљиве, пластичне), слично као под (a), а оне се тада стављају у комору за сушење са константном температуром од 132°C.
- (ii) Пробне епрувете са нитроцелулозом (савитљиве, пластичне) држе се у току једног сата у комори за сушење. Током тог периода не смеју бити видљиве жутосмеђе нитрозне паре (нитрозни гасови). Посматрање и процена као под (a).

2.3.2.10 Температура паљења (види 2.3.2.1 и 2.3.2.2)

- (a) Температура паљења се одређује загревањем 0,2 g материје стављене у пробну стаклену епрувету потопљену у каду са *Wood*-ом металном легуром. Стаклена епрувета се ставља у купку након што је ова постигла температуру од 100°C. Температура купке се затим сваког минута повећава за 5°C.
- (b) Пробне стаклене епрувете морају имати следеће димензије:
- | | |
|-------------------|---------|
| дужину | 125 mm, |
| унутрашњи пречник | 15 mm, |
| дебљину зидова | 0,5 mm |

и морају бити потопљене на дубину од 20 mm .

- (c) Испитивање се мора поновити три пута и сваки пут се бележи температура на којој долази до паљења материје, да ли уз споро или брзо сагоревање, да ли уз распрскавање или експлозију.
- (d) Најнижа температура утврђена у три испитивања је температура паљења.

2.3.3 Испитивања запаљивих течних материја класе 3, 6.1 и 8

2.3.3.1 Одређивање тачке паљења

2.3.3.1.1 За одређивање тачке паљења запаљивих течних материја смеју се користити следеће методе:

Међународни стандарди:

ISO 1516 (Одређивање тачке паљења – Поступак да/не – Равнотежни поступак са затвореним лонцем)

ISO 1523 (Одређивање тачке паљења – Равнотежни поступак са затвореним лонцем)

ISO 2719 (Одређивање тачке паљења – Поступак са затвореним лонцем према Pensky-Martens)

ISO 13736 (Одређивање тачке паљења – Поступак са затвореним лонцем према Abel)

ISO 3679 (Одређивање тачке паљења – Брзи равнотежни поступак са затвореним лонцем)

ISO 3680 (Одређивање тачке паљења – Поступак да/не – Брзи равнотежни поступак са затвореним лонцем)

Национални стандарди:

American Society for Testing Materials International, 100 Barr Harbor Drive, PO Box C700, West Conshohocken, Pennsylvania, USA 19428-2959:

ASTM D3828-07a, Standard Test Methods for Flash Point by Small Scale Closed-Cup Tester (Стандард испитне методе за одређивање тачке паљења са малим испитним уређајем са затвореним лонцем)

ASTM D56-05, Standard Test Methods for Flash Point by Tag Closed-Cup Tester (Стандард испитне методе за одређивање тачке паљења са испитним уређајем Tag са затвореним лонцем)

ASTM D3278-96(2004)e1, Standard Test Methods for Flash Point of Liquids by Small Scale Closed-Cup Apparatus (Стандард испитне методе за одређивање тачке паљења течних материја са малим испитним уређајем са затвореним лонцем)

ASTM D93-08, Standard Test Methods for Flash Point by Pensky-Martens Closed-Cup Tester (Стандард испитне методе за одређивање тачке паљења са испитним уређајем Pensky-Martens са затвореним лонцем)

Association française de normalisation, AFNOR, 11, rue de Pressensé, F-93571 La Plaine Saint-Denis Cedex:

Француски стандард *NF M 07 – 019*

Француски стандард *NF M 07 – 011 / NF T 30 – 050 / NF T 66 -009*

Француски стандард *NF M 07 – 036*

Deutsches Institut für Normung, Burggrafenstraße 6, D-10787 Berlin:

Стандард *DIN 51755* (тачке паљења испод 65°C)

Државни комитет Савета министара за стандардизацију, *RUS-113813, GSP Moskva, M-49 Leninsky Prospect, 9:*

GOST 12.1.044-84.

2.3.3.1.2 За утврђивање тачке паљења боја, лепкова и сличних вискозних производа који садрже раствараче, могу се користити само апарати и методе испитивања, који су погодни за утврђивање тачке паљења вискозних течности и који одговарају

следећим стандардима:

- (a) међународни стандард ISO 3679:1983;
- (b) међународни стандард ISO 3680:1983;
- (c) међународни стандард ISO 1523:1983;
- (d) међународни стандард EN ISO 13736 и EN ISO 2719 (метод Б).

2.3.3.1.3 Стандарди наведени у 2.3.3.1.1 користе се само за подручја (опсега) тачака паљења која су тамо наведена. При избору стандарда који ће се користити, треба имати у виду могућност хемијске реакције између материје и држача узорка. Апарат треба поставити на место без промаје, уколико је то у складу са безбедношћу. Из разлога безбедности за органске пероксиде и самораспадајуће материје (познате и као "енергетске" материје) или за отровне материје смеју се користити само поступци испитивања, код којих се користе узорци мале величине од око 2 ml.

2.3.3.1.4 Ако се према методи неравнотеже утврди тачка паљења од $23^{\circ}\text{C} \pm 2^{\circ}\text{C}$ или од $61^{\circ}\text{C} \pm 2^{\circ}\text{C}$, овај резултат треба проверити за свако температурно подручје са методом равнотеже.

2.2.3.1.5 Уколико је класификација неке запаљиве течне материје спорна, тада се прихвата класификација предложена од стране пошиљаоца, ако се накнадним испитивањем тачке паљења добије вредност, која не одступа за више од 2°C од граничне вредности утврђене у 2.2.3.1 (23°C , односно 60°C). Ако је одступање веће од 2°C , треба предузети ново накнадно испитивање, а прихвата се најнижа вредност добијена у оба накнадна испитивања.

2.3.3.2 Одређивање почетне тачке кључања

За одређивање почетне тачке кључања запаљивих течних материја смеју се користити следеће методе:

Међународни стандарди:

ISO 3924 (Производи од минералних уља – Одређивање дистрибуције подручја (опсега) кључања – Поступак гасне хроматографије)

ISO 4626 (Испариве органске течности – Оређивање подручја (опсега) кључања органских растварача који се користе као сировине)

ISO 3405 (Производи од минералних уља – Одређивање дестилационе карактеристике на атмосферском притиску)

Национални стандарди:

American Society for Testing Materials International, 100 Barr Harbor Drive, PO Box C700, West Conshohocken, Pennsylvania, USA 19428-2959:

ASTM D86-07a, Standard Test Methods for Distillation of Petroleum Products at Atmospheric Pressure (Стандард испитне методе за дестилацију нафтних производа на атмосферском притиску)

ASTM D1078-05, Standard Test Methods for Distillation Range of Volatile Organic Liquids (Стандард испитне методе за подручје (опсег) дестилације испаривих органских течности)

Друге примењиве методе:

Метод А.2 описан у Делу А Прилога Регулative Комисије (ЕС) бр. 440/2008²⁷.

²⁷ Регулative Комисије (ЕС) бр. 440/2008 од 30. маја 2008. године за утврђивање испитне методе у складу са Регулativeм (ЕС) бр. 1907/2006 Европског Парламента и Савета за регистрацију, процену, ауторизацију и ограничење хемиских материја (REACH) (Службени лист Европске Уније бр. L 142 од 31. маја 2008. године, стране 1-739 и бр. L 143 од 3. јуна 2008. године, страна 55).

2.3.3.3 Испитивање за утврђивање садржаја пероксида

Садржај пероксида у течной материји се утврђује на следећи начин:

У лабораторијску посуду “Erlenmeyer” (лабораторијска тиквица) се сипа количина p (приближно 5 g, прецизно мерено на 0,01 g) течности која треба да се испита, додаје се 20 cm³ анхидрида сирћетне киселине и око 1 g чврстог прашкастог калијумјодида; посуда се промућка и након 10 минута, течност се загрева у току 3 минута на око 60°C. Затим се остави 5 минута да се охлади и додаје се 25 cm³ воде. Ослобођени јод се након пола сата титрише (неутралише) са 10N (нормалитет раствора) раствором натријумтиосулфата без додавања индикатора; потпуни нестанак боје означава завршетак реакције. Ако је n број за потребан раствор тиосулфата у cm³, проценат пероксида (рачунато у H₂O₂) у узорку добија се формулом:

$$\frac{17n}{100p}$$

2.3.4 Испитивање за утврђивање проточности (флуидности)

За утврђивање проточности течних, вискозних или кремастих материја и смеса треба користити следећи поступак

2.3.4.1 Испитни апарат

Комерцијално доступан Пенетрометар према стандарду ISO 2137:1985 са водећом полугом од 47.5 g ± 0.05 g; плочица за просејавање од дуралуминијума са конусним рупама и масом од 102.5 g ± 0,05 g (види скицу 1); посуда за пенетрацију са унутрашњим пречником од 72 mm до 80 mm за прихватање узорка.

2.3.4.2 Поступак испитивања

Узорак се налива у посуду за пенетрацију најмање пола сата пре мерења. Посуда се након тога херметички затвара и оставља да мирује до мерења. Узорак у херметички затвореној посуди за пенетрацију, се загрева на 35°C ± 0,5°C и тек непосредно пре мерења (највише 2 минута) ставља се на сто пенетрометра. Након тога се врх *S* плочице за просејавање ставља на површину течности и мери се дубина продирања у зависности од времена.

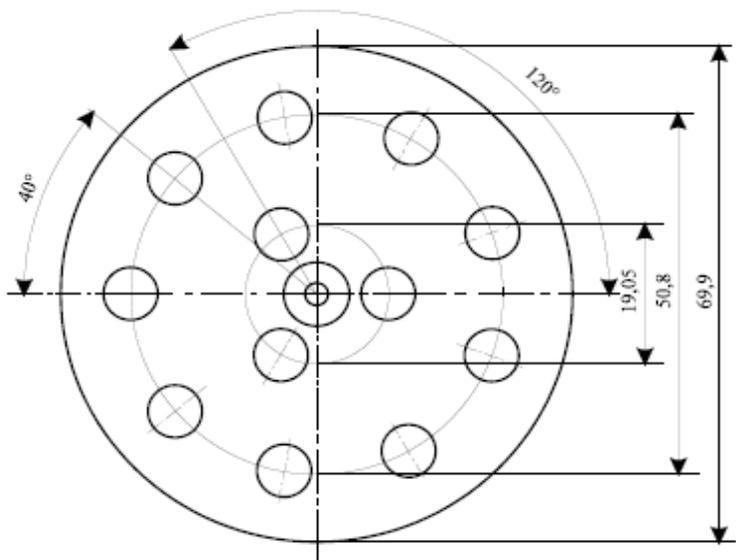
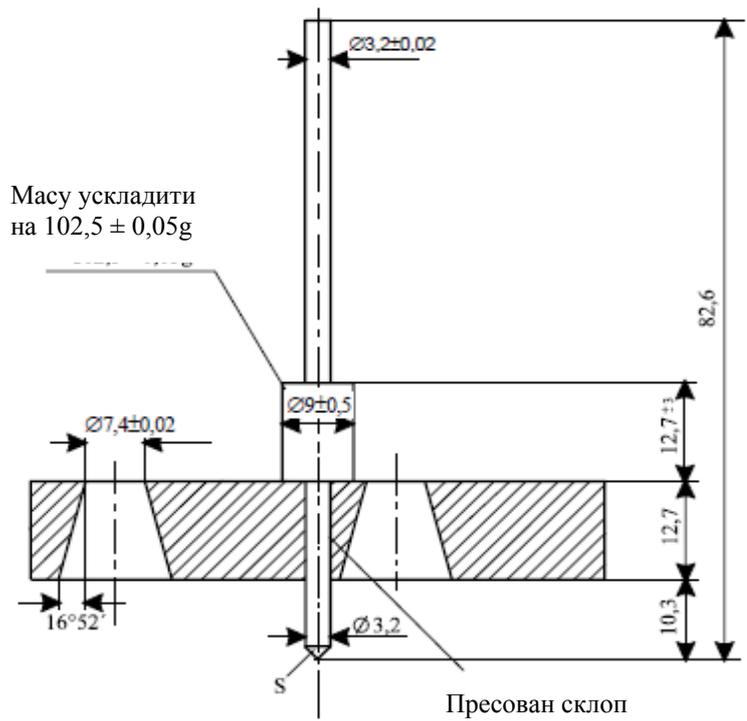
2.3.4.3 Оцена резултата испитивања

Материја има облик пасте, ако након постављања врха *S* на површину узорка, пенетрација очитана на мерном апарату износи:

- (a) након трајања оптерећења од 5 s ± 0,1 s, мање од 15 mm ± 0,3 mm или
- (b) након трајања оптерећења од 5 s ± 0,1 s, више од 15 mm ± 0,3 mm, али додатна пенетрација након још 55 s ± 0,5 s, је мања од 5,00 mm ± 0,5 mm.

Напомена: Код узорака са ограниченом проточношћу, често није могуће створити стабилан ниво површине у пенетрометријској посуди ради стварања задовољавајућих почетних услова за мерење при постављању врха *S*. Осим тога, код неких узорака може доћи до еластичне деформације површине приликом постављања плочице за просејавање, што у првим секундама оставља утисак веће пенетрације. У таквим случајевима може бити сврсисходна процена резултата према претходно наведеном ставу (b).

Скица 1 Пенетрометар



За мере без податка о толеранцији важи $\pm 0,1\text{mm}$

2.3.5 Класификација органометалних материја у класе 4.2 и 4.3

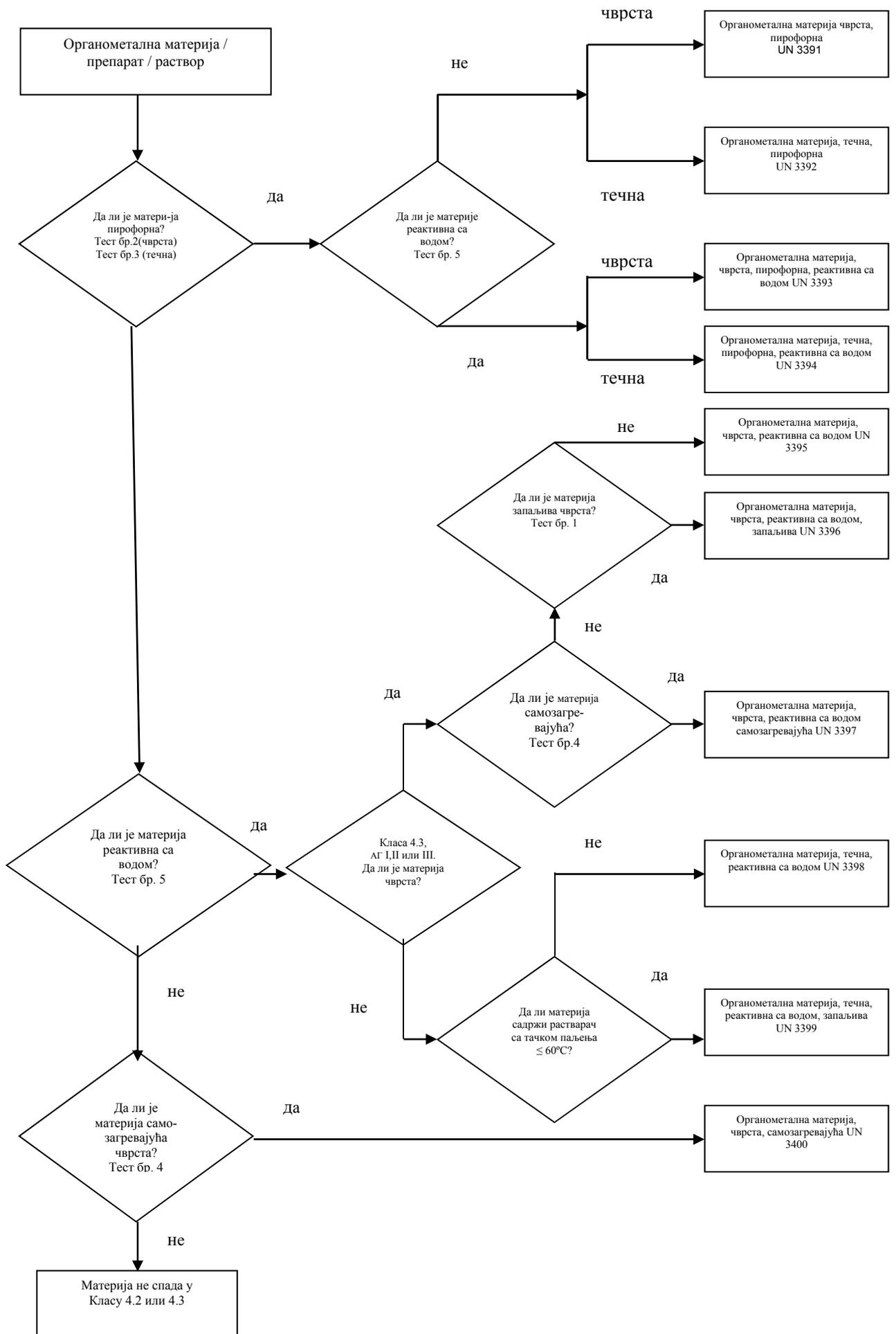
У зависности од њихових особина утврђених у складу са испитивањем N.1 до N.5 Приручника за испитивања и критеријуме, Део III, одељак 33, органометалне материје се могу класификовати у класу 4.2. или 4.3, у зависности од случаја, у складу са алгоритмом приказаним на скици 2.3.5.

Напомена 1: У зависности од њихових других особина и табеле претежних опасности (види 2.1.3.10), органометалне материје могу се класификовати у друге класе.

Напомена 2: Запаљиви раствори са органометалним једињењима у концентрацијама, које нису самозапаљиве или у додиру са водом не развијају запаљиве гасове у опасним количинама, су материје класе 3.

Скица 2.3.5: Алгоритам за класификацију органометалних материја у класе 4.2 и 4.3 ^{(а), (б)}

- ^(а) Поступци испитивања N.1 до N.5 могу се наћи у Приручнику за испитивања и критеријуме, Део III, одељак 33.
- ^(б) Уколико је примењиво и ако је испитивање узимајући у обзир реактивне особине, одговарајуће, особине класа 6.1 и 8 треба одредити према табели претежних опасности у 2.1.3.10.



ДЕО 3

СПИСАК ОПАСНОГ ТЕРЕТА, ПОСЕБНЕ ОДРЕДБЕ КАО И ИЗУЗЕЋА У ВЕЗИ СА ОГРАНИЧЕНИМ И ИЗУЗЕТИМ КОЛИЧИНАМА

Поглавље 3.1

Општи захтеви

3.1.1 Увод

Поред одредби наведених или поменутих у табелама овог дела, треба имати у виду опште захтеве сваког дела, поглавља и/или одељка. Ови општи захтеви се не налазе у табелама. Ако је неки општи захтев у супротности са неком посебном одредбом, посебна одредба има предност над општим захтевом.

3.1.2 Званични назив за транспорт

Напомена: За званични назив за транспорт, који се користи за транспорт узорака, види 2.1.4.1.

3.1.2.1 Званични назив за транспорт је онај део назива који најпрецизније описује терет у табели А поглавља 3.2 и исписано је великим словима (бројеви, грчка слова, наводи малим словима, као што су "sec", "terc", "m", "n", "o", "p" чине интегрални део назива). Алтернативни назив за транспорт може бити наведен у загради иза главног званичног назива за транспорт [нпр. ЕТАНОЛ (ЕТИЛ-АЛКОХОЛ)]. Делови назива, који су писани малим словима не сматрају се саставним делом званичног назива за транспорт.

3.1.2.2 Ако су везници "и" или "или" штампани малим словима или ако су сегменти назива одвојени зарезом, није неопходно да се у транспортни документ или на ознакама комада за отпрему наводи потпуни назив. То је посебно случај, када се под истим UN бројем појављује више различитих назива. Следећи примери илуструју избор званичног назива за транспорт у таквим случајевима:

(a) UN 1057 УПАЉАЧИ или ПУЊЕЊА ЗА УПАЉАЧЕ - Званични назив за транспорт је онј који највише одговара од следећих могућих комбинација:

УПАЉАЧИ

ПУЊЕЊА ЗА УПАЉАЧЕ;

(b) UN 2793 ГВОЖЂЕ, СТРУГОТИНА ОД БУШЕЊА, ГЛОДАЊА ИЛИ СТРУГАЊА, ОТПАЦИ, у облику подложном самозагревању. Званични назив за транспорт је онај који највише одговара од следећих комбинација:

ГВОЖЂЕ, СТРУГОТИНА ОД БУШЕЊА

ГВОЖЂЕ, СТРУГОТИНА ОД ГЛОДАЊА

ГВОЖЂЕ, СТРУГОТИНА ОД СТРУГАЊА

ГВОЖЂЕ, ОТПАЦИ

3.1.2.3 Званични назив за транспорт се може користити у једнини или у множини. Ако овај назив садржи појмове за ближе одређивање, редослед ових појмова у транспортном документу или у обележавању комада за отпрему је слободан. На пример, уместо "ДИМЕТИЛАМИН У ВОДЕНОМ РАСТВОРУ" алтернативно се може навести "ВОДЕНИ РАСТВОР ДИМЕТИЛАМИНА". За терете класе 1 могу се користити трговачки или војни називи, који садрже званични назив допуњен додатним описним текстом.

3.1.2.4 Велики број материја има један назив и за течну и за чврсту стање (види дефиницију појмова за "течну материју" и "чврсту материју" у 1.2.1), као и за чврсту материју и раствор. Овим материјама су додељени различити UN бројеви, и није неопходно да се појављују један за другим.¹⁾

¹⁾ То се за поједине материје јасно може уочити у азбучном списку (Табела Б, Поглавља 3.2) нпр.:

НИТРОКСИЛЕНИ, ТЕЧНИ 6.1 1665;

НИТРОКСИЛЕНИ, ЧВРСТИ 6.1 3447.

- 3.1.2.5 Ако се нека материја предаје на транспорт у растопљеном стању, која је према дефиницији појмова у одељку 1.2.1 чврста, званични назив мора бити допуњен ближим одређивањем "РАСТОПЉЕНО", ако то већ није садржано у називу, које је наведено великим словима у табели А поглавља 3.2 (на пример, АЛКИЛФЕНОЛ, ЧВРСТ, Н.Д.Н., РАСТОПЉЕН).
- 3.1.2.6 Са изузетком самореагујућих материја и органских пероксида и са изузетком случајева у којима је већ наведен великим словима у називу у колони (2) табеле А, поглавља 3.2, израз "СТАБИЛИЗОВАН" се мора додати као део званичног назива материје, која би без стабилизације била забрањена за транспорт, у складу са ставовима 2.2.x.2, јер су оне у стању да опасно реагују у нормалним условима транспорта, (нпр. "ОТРОВНА ОРГАНСКА ТЕЧНА МАТЕРИЈА, Н.Д.Н., СТАБИЛИЗОВАНА").
- Ако се за стабилизацију такве материје примењује контрола температуре за спречавање развоја опасног натпритиска, у том случају важи за:
- (а) течне материје: ако је SADT мањи или једнак 50 °C, важе одредбе одељка 2.2.41.1.17, посебна одредба V8 поглавља 7.2, посебна одредба S4 поглавља 8.5 и посебна одредба поглавља 9.6; за транспорт у ИВС и цистернама важе све применљиве одредбе за UN 3239 (види посебно 4.1.7.2, упутство за паковање ИВС520 и подељак 4.2.1.13);
- (а) гасове: услови транспорта морају бити одобрени од стране надлежног органа.
- 3.1.2.7 Хидрати се могу транспортовати под званичним називом за транспорт безводних материја.
- 3.1.2.8 Називи по врстама или назив "није другачије наведен" (Н.Д.Н.)**
- 3.1.2.8.1 Називи по врстама за транспорт и назив "није другачије наведен" на које се односи посебна одредба 274 или 318 у колони (6) табеле А поглавља 3.2, треба допунити техничким називом терета, изузев ако национални закон или међународна конвенција за материје које подлежу контроли, забрањује тачан опис истих. За експлозиве и предмете са експлозивном материјом класе 1, опис опасног терета може бити допуњен додатним описним текстом који упућује на трговачки или војни назив. Технички назив треба навести у загради непосредно иза званичног назива за транспорт. Одговарајуће допунско одређивање као што су "САДРЖИ" или "КОЈИ САДРЖИ" или други описни изрази као што су "СМЕСА", "РАСТВОР" итд., као и процентуални садржај техничких саставних делова могу се такође навести. На пример: "UN 1993 ЗАПАЉИВА ТЕЧНА МАТЕРИЈА, Н.Д.Н. (САДРЖИ КСИЛЕН И БЕНЗЕН), 3, II".
- 3.1.2.8.1.1 Технички назив треба да буде признати хемијски или биолошки назив, евентуално, признати биолошки назив или неки други назив, који се обично употребљава у научним и техничким приручницима, часописима и текстовима. Трговачки називи се не смеју користити у те сврхе. У случају, пестицида могу се користити само општи ISO назив(и), други назив(и) према издању "Препоручена класификација пестицида према опасности и упутства за класификацију" Светске здравствене организације (*The WHO Recommended Classification of Pesticides by Hazard and Guidelines to Classification*) или назив(и) активног(активних) састојка(састојака).
- 3.1.2.8.1.2 Ако се смеша опасних терета описује једним од назива "Н.Д.Н." или називом "по врстама", за који је у колони (6) табеле А, поглавља 3.2 додељена посебна одредба 274, не мора да се наводи више од две компоненте, које су меродавне за опасности или опасности смесе, изузев материја које подлежу контроли и чији је тачан опис забрањен националним законом или међународном конвенцијом. Ако је комад за отпрему, који садржи неку смесу, означен знаком опасности за споредну опасност, један од два техничка назива наведена у загради мора бити назив компоненте, због које је неопходна примена ознаке опасности за споредну опасност.

Напомена: Види 5.4.1.2.2.

- 3.1.2.8.1.3 Следећи примери илуструју како се код назива Н.Д.Н, званични назив за транспорт допуњује техничким називом терета:
UN 2902 ПЕСТИЦИД, ТЕЧАН, ОТРОВАН, Н.Д.Н. (Дразоксолон);
UN 3394 ПИРОФОРНА ОРГАНОМЕТАЛНА ТЕЧНА МАТЕРИЈА, РЕАКТИВНА СА ВОДОМ (Триметилгалијум)

3.1.3 Смесе и раствори

Напомена: Ако је смеша у поглављу 3.2 табели А поименично наведена, у транспорту мора да буде идентификована званичним наименовањем за транспорт у складу са поглављем 3.2. табела А колона 2. Такве материје могу да садрже техничке нечистоће (које нпр. потичу из производног процеса) или адитиве за стабилизацију или за друге сврхе, које немају утицаја на њихову класификацију. Међутим, поименично наведена материја која садржи техничке нечистоће или адитиве за стабилизацију или за друге сврхе и које немају утицаја на њену класификацију сматра се да је раствор или смеша (види 2.1.3.3).

- 3.1.3.1 Раствор или смеша не подлеже ADR, ако су карактеристике, особине, облик или агрегатно стање раствора или смесе такве да раствор или смеша не одговара критеријумима за укључивање у класу, укључујући критеријумима људског искуства.

- 3.1.3.2 Раствор или смеша која испуњава критеријуме класификације у ADR и која садржи само једну претежну материју поименично наведену у поглављу 3.2. табели А и једну или више материја које не подлежу ADR или трагове једне или више материја поименично наведене у поглављу 3.2. табели А, сврстава се у UN број и званично наименовање за транспорт претежне материје поменуте у Поглављу 3.2. табели А, изузев ако:

- (a) је раствор или смеша поименично наведена у поглављу 3.2. табели А;
- (b) из наименовања и описа материје поименично наведене у поглављу 3.2. табели А произилази да класификација важи само за чисту материју;
- (c) класа, класификациони код, амбалажна група или агрегатно стање раствора или смесе се разликује од материје поименично наведене у поглављу 3.2. табели А или
- (d) својство и особина опасности раствора или смесе захтевају преузимање ванредних мера, које се разликују од оних које се захтевају за материје поименично наведене у поглављу 3.2 табели А.

Описне изразе као што су „РАСТВОР“ одн. „СМЕСА“ је неопходно додати као део званичног наименовања, нпр. „АЦЕТОН, РАСТВОР“. Осим тога на основни опис смесе или раствора сме да се дода и концентрација смесе или раствора, нпр. „АЦЕТОН 75%, РАСТВОР“.

- 3.1.3.3 Раствор или смеша која испуњава критеријуме класификације у ADR и која у поглављу 3.2. табели А није поименично наведена и садржи више опасних роба, потребно је сврстати у класификацију чије званично наименовање за транспорт, опис, класа, класификациони код најтачније описује раствор или смесу.

Поглавље 3.2

Списак опасних терета

3.2.1 Табела А: Списак опасних терета по нумеричком редоследу UN бројева

Објашњења

По правилу, сваки ред табеле А овог поглавља обрађује материју (материје) или предмет (предмете), који су обухваћени одређеним UN бројем. Међутим, ако материје или предмети, који припадају истом UN броју, имају различите хемијске особине, физичке особине и/или услове транспорта, за ове UN бројеве могу се користити више узастопних редова.

Свака колона табеле А је намењена једној одређеној теми, како је то наведено у наредним објашњењима. Пресек колона и редова (поље) садржи информације, које се односе на тему, која се обрађује у колони за материју (материје) или предмет (предмете) у том реду:

- Прва четири поља идентификују материју (материје) или предмет (предмете) који спадају у тај ред (у том погледу додатне информације су наведене у посебним одредбама у колони (6));
- Следећа поља наводе применљиве посебне одредбе, или као потпуне информације или у кодираном облику. Кодови упућују на детаљне информације, садржане у делу, поглављу, одељку и/или пододељку, који су наведени у објашњењима у наставку. Празно поље значи, или да нема никаквих посебних одредби и да се примењују само општи захтеви, или да важи ограничење транспорта наведено у објашњењима.

У одговарајућим колонама се не указује на применљиве опште захтеве. Објашњења у наставку наводе за сваку колону део (делове), поглавље (поглавља), одељак (одељке), и/или пододељак (пододељке) у којима су они садржани.

Објашњења за сваку колону:

Колона (1) " UN-број "

Ова колона садржи UN број за:

- опасну материју или предмет, ако је ова материја или предмет сврстана у сопствени специфични UN број, или
- назив по врстама или назив н.д.н., у које се сврставају опасне материје и предмети који нису поименично наведени у складу са критеријумима Дела 2 ("алгоритам за класификацију").

Колона (2) "Назив и опис"

Ова колона садржи назив материје или предмета, исписан великим словима, ако је материји или предмету додељен сопствени специфичан UN број, или назив по врстама или назив н.д.н., у који је сврстана опасна материја или предмет у складу са критеријумима Дела 2 ("алгоритам за класификацију"). Овај назив се мора користити као званични назив за транспорт, или по потреби, као део званичног назива за транспорт (види 3.1.2 за даље појединости везано за званични назив за транспорт).

Описни текст, исписан малим словима, је додат после званичног назива за транспорт ради разјашњења подручја примене назива ако су класификација и/или услови транспорта материје или предмета различити под одређеним условима могу бити различити.

Колона (3а) "Класа "

Ова колона садржи број класе, чија дефиниција појма обухвата опасну материју или предмет. Овај број класе се додељује у складу са поступцима и критеријумима Дела 2.

Колона (3б) "Класификациони кôд "

Ова колона садржи класификациони кôд опасне материје или предмета.

- За опасне материје или предмете класе 1, кôд садржи број подкласе и слова групе компатибилности, који се додељује у складу са поступцима и критеријумима из 2.2.1.1.4.
- За опасне материје и предмете класе 2, кôд садржи број и групу опасних особина, које су објашњене у 2.2.2.1.2 и 2.2.2.1.3.
- За опасне материје или предмете класе 3, 4.1, 4.2, 4.3, 5.1, 5.2, 6.1, 6.2, 8 и 9 кôдови су објашњени у 2.2.х.1.2.².
- Опасне материје или предмети класе 7 немају никакве класификационе кôдове.

Колона (4) "Амбалажна група "

Ова колона садржи број (бројеве) амбалажне групе (I, II или III), у коју је сврстана опасна материја. Ови бројеви амбалажне групе се додељују на основу поступака и критеријума Дела 2. Одређени предмети и материје нису сврстани ни у једну амбалажну групу.

Колона (5) "Ознаке опасности"

Ова колона садржи број узорка ознаке опасности / велике ознаке (плакате) (види 5.2.2.2 и 5.3.1.7), које треба да буду постављене на комаде за отпрему, контејнере, контејнер-цистерне, преносиве цистерне, MEGC, и возила.

Међутим, за материје и предмете класе 7, 7X означава узорак ознаке бр. 7А, 7В или 7С, зависно од случаја, према категорији (види 5.1.5.3.4 и 5.2.2.1.11.1) или велику ознаку (плакату) по узорку 7D (види 5.3.1.1.3 и 5.3.1.7.2).

Опште одредбе за постављање ознаке опасности / велике ознаке (плакате) (нпр. број ознаке или место постављања) садржани су за комаде за отпрему у 5.2.2.1, а за контејнере, контејнер-цистерне, MEGC, преносиве цистерне и возила у 5.3.1.

***Напомена:** Посебне одредбе, назначене у колони (6), могу да измене горе поменуте одредбе које се тичу означавања.*

Колона (6) "Посебне одредбе"

Ова колона садржи бројчане кôдове посебних одредби који морају бити испуњени. Ове одредбе односе се на проширено подручје тема, које су углавном повезане са садржајем колона (1) до (5) (нпр. забране транспорта, изузећа од захтева, објашњења везана за класификацију одређених облика опасног терета, као и додатне одредбе о означавању или обележавању) и наведени су у поглављу 3.3 у бројчаном редоследу. Ако је колона (6) празна, за дати опасни терет не важе никакве посебне одредбе везане за садржаје колона (1) до (5).

Колона (7а) "Ограничене количине"

Ова колона садржи највеће количине материје по унутрашњој амбалажи или предмета за транспорт опасне робе у ограниченим количинама у складу са поглављем 3.4.

² х = број класе опасне материје или предмета, евентуално без тачке.

Колона (7b) "Изузете количине"

Ова колона садржи алфанумерички кôд са следећим значењем:

- "E0" значи, да не постоји никакво изузеће од одребе ADR за опасан терет пакован у изузетим количинама;
- Остали алфанумерички кôдови који почињу словом "E" значе, да се одредбе ADR не примењују, ако су испуњени услови наведени у поглављу 3.5.

Колона (8) "Упутства за паковање"

Ова колона садржи алфанумеричке кôдове за примену упутстава за амбалажу:

- Алфанумерички кôдови који почињу словом "R", односе се на упутства за паковање за амбалажу и посуде (изузев IBC и велике амбалаже), док се алфанумерички кôдови који почињу словом "R" односе на упутства за амбалажу од танког лима. Ова упутства су наведена нумеричким редоследом у 4.1.4.1 и наводе дозвољене амбалаже и посуде. Она такође наводе, које опште одредбе за паковање у 4.1.1, 4.1.2 и 4.1.3 и које посебне одредбе за паковање у 4.1.5, 4.1.6, 4.1.7, 4.1.8 и 4.1.9 треба испунити. Ако колона (8) не садржи никакав кôд који почиње словима "R" или "R", дати опасни терет се не може транспортовати у амбалажи;
- Алфанумерички кôдови који почињу словима "IBC" односе се на упутства за паковање за IBC. Ова упутства су наведена нумеричким редоследом у 4.1.4.2 и одређују дозвољене IBC. Она такође наводе, које опште одредбе за паковање у 4.1.1, 4.1.2 и 4.1.3 и које посебне одредбе за паковање у 4.1.5, 4.1.6, 4.1.7, 4.1.8 и 4.1.9 треба испунити. Ако колона (8) не садржи никакав кôд који почиње словима "IBC", дати опасни терет се не може транспортовати у IBC амбалажи;
- Алфанумерички кôдови који почињу словима "LP" односе се на упутства за паковање за велику амбалажу. Ова упутства су наведена нумеричким редоследом у 4.1.4.3 и одређују дозвољене велике амбалаже. Она такође наводе, које опште одредбе за паковање у 4.1.1, 4.1.2 и 4.1.3, и које посебне одредбе за паковање у 4.1.5, 4.1.6, 4.1.7, 4.1.8 и 4.1.9. треба испунити. Ако колона (8) не садржи никакве кôдове који почињу словима "LP", дати опасни терет се не може транспортовати у великој амбалажи;

Напомена: *Посебне одредбе за паковање, назначене у колони (9a), могу да измене горе поменута упутства за паковање.*

Колона (9а) "Посебне одредбе за паковање"

Ова колона садржи алфанумеричке кодове примењивих посебних одредби за паковање:

- Алфанумерички кодови који почињу словима "PP" или "RR" односе се на посебне додатне одредбе за паковање у амбалажу и посуде којих се треба придржавати (изузев IBC и велике амбалаже). Они су наведени у 4.1.4.1, на крају одговарајућег упутства за паковање, које је назначено у колони (8) (словима "P" или "R"). Ако колона (9а) не садржи никакве кодове који почињу словима "PP" или "RR", не важе никакве посебне одредбе за паковање наведене на крају одговарајућег упутства за паковање;
- Алфанумерички кодови који почињу словом "B" или словима "BB" односе се на посебне додатне одредбе за IBC којих се треба придржавати. Они су наведени у 4.1.4.2, на крају одговарајућег упутства за паковање (словима "IBC") које је назначено у колони (8). Ако колона (9а) не садржи никакав код који почиње словом "B", не важе посебне одредбе за паковање наведене на крају одговарајућег упутства за паковање;
- Алфанумерички кодови који почињу словом "L" односе се на посебне додатне одредбе за паковање у велику амбалажу, којих се треба придржавати. Они су наведени у 4.1.4.3 на крају одговарајућег упутства за паковање (словима "LP"), које је назначено у колони (8). Ако колона (9а) не садржи никакав код који почиње словом "L", не важе посебне одредбе наведене на крају одговарајућег упутства за паковање.

Колона (9b) "Посебне одредбе за заједничко паковање"

Ова колона садржи алфанумеричке кодове који почињу словима "MP" примењивих посебних одредби за заједничко паковање. Ове посебне одредбе су наведене у нумеричком редоследу у 4.1.10. Ако колона (9b) не садржи никакав код, који почиње словима "MP", важе само опште одредбе (види 4.1.1.5 и 4.1.1.6.).

Колона (10) "Упутства за преносиве цистерне и контејнере за терет у расутом стању"

Ова колона садржи алфанумерички код, који је према 4.2.5.2.1 до 4.2.5.2.4 и 4.2.5.2.6 додељен упутству за преносиве цистерне. Ово упутство за преносиве цистерне одговара најмање строгим (најблажим) одредбама, које су дозвољене за транспорт односне материје у преносивим цистернама. Кодови, који обележавају и друга упутства за преносиве цистерне, које су такође дозвољене за транспорт односне материје, садржани су у 4.2.4.2.5. Ако није наведен ниједан код, транспорт у преносивим цистернама није дозвољен, изузев, ако је надлежни орган издао дозволу као што је описано у 6.7.1.3.

Општи захтеви за конструкцију, израду, опрему, одобрење типа, испитивање и обележавање преносивих цистерни садржани су у поглављу 6.7. Општи захтеви за коришћење (нпр. пуњење) садржани су у одељцима 4.2.1 до 4.2.4.

Ознака "(M)" значи, да се материја може транспортовати у UN-MEGC.

***Напомена:** Посебне одредбе, назначене у колони (11), могу да измене горе поменуте захтеве.*

Ова колона може да садржи алфанумерички код који почиње словима „BK“, који се односи на типове контејнера за расуте терете описаних у поглављу 6.11 а који се могу користити за транспорт терета у расутом стању у складу са 7.3.1.1 (а).

Колона (11) "Посебне одредбе за преносиве цистерне и контејнере за терет у расутом стању"

Ова колона садржи алфанумеричке кôдове додатних посебних одредби за преносиве цистерне, којих се треба придржавати. Ови кôдови који почињу словима "ТР" односе се на посебне одредбе за израду или коришћење ових преносивих цистерни. Они су наведени у 4.2.4.3.

Напомена: *Ако је технички могуће, ове посебне одредбе нису само применљиве на преносиве цистерне наведене у колони (10) већ и на преносиве цистерне које се могу користити у складу са табелом у 4.2.5.2.5.*

Колона (12) "Кôдови за ADR цистерне"

Ова колона садржи један алфанумерички кôд, који описује одређену врсту цистерне, у складу са 4.3.3.1.1. (за гасове класе 2) или 4.3.4.1.1. (за материје класе 3 до 9). Овај тип цистерне одговара најмање строгим одредбама за цистерне, које су дозвољене за транспорт одговарајуће материје у њима. Кôдови, који описују остале дозвољене типове цистерни наведени су у 4.3.3.1.2 (за гасове класе 2) или 4.3.4.1.2 (за материје класе 3 до 9). Ако није наведен никакав кôд, транспорт у ADR цистернама није дозвољен.

Ако је у овој колони наведен кôд цистерне за чврсте материје (S) и за течне материје (L), то значи, да се ова материја може предати на транспорт у цистернама у чврстом или течном (растопљеном) стању. У принципу, ова одредба важи за материје са тачком топљења између 20°C и 180°C.

Ако је за неку чврсту материју у овој колони наведен кôд цистерне за течну материју (L), то значи да се ова материја може предати на транспорт само у течном (растопљеном) стању.

Општи захтеви за израду, опрему, одобрење типа, испитивање и обележавање, који нису наведени у кôдирању цистерни, садржани су у одељцима 6.8.1, 6.8.2, 6.8.3 и 6.8.5. Општи захтеви за коришћење (нпр. максимални степен пуњења, минимални пробни притисак) садржани су у одељцима 4.3.1 до 4.3.4.

Ознака "(M)" иза кôда цистерне значи, да се материја може транспортовати такође и у батеријским возилима или MEGC.

Ознака "(+)" иза кôда цистерне значи, да је дозвољено алтернативно коришћење цистерне само ако је то наведено у дозволи за тип конструкције.

За пластичне цистерне од вештачких материја ојачаних влакнима, види одељак 4.4.1 и поглавље 6.9; за вакуум цистерне за отпатке, види одељак 4.5.1 и поглавље 6.10.

Напомена: *Посебне одредбе, назначене у колони (13), могу да измене горе поменуте захтеве.*

Колона (13) "Посебне одредбе за ADR цистерне"

Ова колона садржи алфанумеричке кодове за посебне одредбе за ADR цистерне, који додатно морају бити испуњени:

- Алфанумерички кодови, који почињу словима "TU", односе се на посебне одредбе за коришћење ових цистерни. Они су садржани у 4.3.5;
- Алфанумерички кодови, који почињу словима "TC", односе се на посебне одредбе за израду ових цистерни. Они су садржани у 6.8.4 (a);
- Алфанумерички кодови, који почињу словима "TE", односе се на посебне одредбе за опрему ових цистерни. Они су садржани у 6.8.4 (b);
- Алфанумерички кодови, који почињу словима "TA", односе се на посебне одредбе за одобрење типа конструкције ових цистерни. Они су садржани у 6.8.4 (c);
- Алфанумерички кодови, који почињу словима "TT", односе се на посебне одредбе за испитивање ових цистерни. Они су садржани у 6.8.4 (d);
- Алфанумерички кодови, који почињу словима "TM", односе се на посебне одредбе за обележавање ових цистерни. Они су садржани у 6.8.4 (e).

Напомена: *Ако је технички могуће, ове посебне одредбе нису само применљиве на цистерне наведене у колони (12) већ и на цистерне које се могу користити у складу са хијерархијом у 4.3.3.1.2 и 4.3.4.1.2.*

Колона (14) "Возило за транспорт у цистернама"

Ова колона садржи код, који се према 7.4.2 наводи за возила која се користе за транспорт материје у цистернама (укључујући вучна возила за приколице и полуприколице) (види 9.1.1). Захтеви који се односе на израду и на одобрење за возила наведени су у поглављима 9.1, 9.2 и 9.7.

Колона (15) "Транспортна категорија" (Кодови за ограничења за тунеле)

Ова колона садржи у горњем делу поља једну цифру, која означава транспортну категорију у коју је материја или предмет сврстан у циљу изузећа везано за количине, које се транспортују по превозној јединици (види 1.1.3.6).

Ова колона садржи у доњем делу поља у заградама код за ограничења за тунеле, који се односи на применљива ограничења за пролаз возила, са којим се транспортује материја или предмет кроз друмске тунеле. Они су наведени у поглављу 8.6. Податак "(–)" значи, да није додељен код за ограничења за тунеле.

Колона (16) "Посебне одредбе за транспорт – комади за отпрему"

Ова колона садржи алфанумерички код (кодове) који почиње (почињу) словом "V" за применљиве посебне одредбе (ако постоје) за транспорт у ковадима за отпрему. Ови прописи су наведени у одељку 7.2.4. Опште одредбе које се односе на транспорт у ковадима за отпрему наведене су у поглављима 7.1 и 7.2.

Напомена: *Осим тога, треба обратити пажњу на посебне одредбе наведене у колони (18), које се односе на утовар, истовар и руковање.*

Колона (17) "Посебне одредбе за транспорт – терет у расутом стању"

Ова колона садржи алфанумерички код (кодове) који почиње (почињу) словима "VV" за применљиве посебне одредбе за транспорт терета у расутом стању. Ови прописи су наведени у одељку 7.3.3. Ако није наведен никакав код, транспорт терета у расутом стању није дозвољен. Опште одредбе које се односе на транспорт терета у расутом стању наведене су у поглављима 7.1 и 7.3.

Напомена: *Осим тога, треба обратити пажњу на посебне одредбе у колони (18), које се односе на утовар, истовар и руковање.*

Колона (18) "Посебне одредбе за транспорт – утовар и истовар, руковање"

Ова колона садржи алфанумерички код (кодове) који почиње (почињу) словима "CV" за применљиве посебне одредбе за утовар и истовар, као и руковање. Ови прописи су наведени у одељку 7.5.11. Ако у колони (18) није наведен никакав код, важе само опште одредбе (види одељке 7.5.1 до 7.5.10).

Колона (19) "Посебне одредбе за транспорт - транспортне радње"

Ова колона садржи алфанумеричке кодове који почињу словима "S" за одредбе које се примењују за транспортне радње које су наведене у поглављу 8.5. Ове одредбе је неопходно применити додатно уз одредбе у поглављима 8.1. до 8.4, али у случају противречности са одредбама поглавља 8.1. до 8.4, предност имају посебне одредбе.

Колона (20) "Број за означавање опасности"

Ова колона садржи број од две или три цифре (у извесним случајевима њима претходи слово "X") за материје и предмете класе 2 до 9, а за материје и предмете класе 1 садржи класификациони код (види колону (3b)). У прописаним случајевима у 5.3.2.1 овај број мора бити наведен у горњем делу наранцасте табле. Значење броја за означавање опасности, објашњено је у 5.3.2.3.

ТАБЕЛА А
СПИСАК ОПАСНИХ ТЕРЕТА

UN број	Назив и опис	Класа	Класификациони код	Амбалажна група	Ознаке опасности	Посебне одредбе	Ограничене и изузете количине		Амбалажа			Пренос.цист. и конт.за расути терет	
									Упутства за паковање	Посебне одредбе за паковање	Одредбе за заједничко паковање	Упутства	Посебне одредбе
(1)	(2)	(3a)	(3b)	(4)	(5)	(6)	(7a)	(7b)	(8)	(9a)	(9b)	(10)	(11)
0004	АМОНИЈУМПИКРАТ, сув или влажан са мање од 10%(масених) воде	1	1.1D		1		0	E0	P112(a) P112(b) P112(c)	PP26	MP20		
0005	МЕЦИ, ЗА НАОРУЖАЊЕ са експлозивним пуњењем	1	1.1F		1		0	E0	P130		MP23		
0006	МЕЦИ, ЗА НАОРУЖАЊЕ са експлозивним пуњењем	1	1.1E		1		0	E0	P130 LP101	PP67 L1	MP21		
0007	МЕЦИ, ЗА НАОРУЖАЊЕ са експлозивним пуњењем	1	1.2F		1		0	E0	P130		MP23		
0009	МУНИЦИЈА, ЗАПАЉИВА са или без детонатора, избацног или погонског пуњења	1	1.2G		1		0	E0	P130 LP101	PP67 L1	MP23		
0010	МУНИЦИЈА, ЗАПАЉИВА са или без детонатора, избацног или погонског пуњења	1	1.3G		1		0	E0	P130 LP101	PP67 L1	MP23		
0012	МЕЦИ, ЗА НАОРУЖАЊЕ, СА ИНЕРТНИМ ПРОЈЕКТИЛОМ или МЕЦИ, ЗА СТРЕЉАЧКО НАОРУЖАЊЕ	1	1.4S		1.4	364	5 kg	E0	P130		MP23 MP24		
0014	МЕЦИ, ЗА НАОРУЖАЊЕ, МАНЕВАРСКИ или МЕЦИ, ЗА СТРЕЉАЧКО НАОРУЖАЊЕ, МАНЕВАРСКИ	1	1.4S		1.4	364	5 kg	E0	P130		MP23 MP24		
0015	МУНИЦИЈА, ДИМНА са или без детонатора, избацног или погонског пуњења	1	1.2G		1		0	E0	P130 LP101	PP67 L1	MP23		
0015	МУНИЦИЈА, ДИМНА са или без детонатора, избацног или погонског пуњења, која садржи нагрizaјуће супстанце	1	1.2G		1 +8		0	E0	P130 LP101	PP67 L1	MP23		
0016	МУНИЦИЈА, ДИМНА са или без детонатора, избацног или погонског пуњења	1	1.3G		1		0	E0	P130 LP101	PP67 L1	MP23		
0016	МУНИЦИЈА, ДИМНА са или без детонатора, избацног или погонског пуњења, која садржи нагрizaјуће супстанце	1	1.3G		1 +8		0	E0	P130 LP101	PP67 L1	MP23		
0018	МУНИЦИЈА, ХЕМИЈСКА, СА СУЗАВЦЕМ, са детонатором, избацним или погонским пуњењем	1	1.2G		1 +6.1 +8		0	E0	P130 LP101	PP67 L1	MP23		
0019	МУНИЦИЈА, ХЕМИЈСКА, СА СУЗАВЦЕМ, са детонатором, избацним или погонским пуњењем	1	1.3G		1 +6.1 +8		0	E0	P130 LP101	PP67 L1	MP23		
0020	МУНИЦИЈА, ОТРОВНА са детонатором, потисним или погонским пуњењем	1	1.2K	ТРАНСПОРТ ЗАБРАЊЕН									
0021	МУНИЦИЈА, ОТРОВНА са детонатором, потисним или погонским пуњењем	1	1.3K	ТРАНСПОРТ ЗАБРАЊЕН									
0027	БАРУТ, ЦРНИ, у гранулама или у праху	1	1.1D		1		0	E0	P113	PP50	MP20 MP24		

Цистерне		Возило за транспорт у цистернама	Транспортна категорија (Кодови за ограничења за тунеле)	Посебне одредбе за транспорт				Број за означавање опасности	UN број	Назив и опис
Кодови за цистерне	Посебне одредбе			Комади за отпрему	Расути терет	Утовар, истовар, и руковање	Транспортне радње			
4.3	4.3.5, 6.8.4	9.1.1.2	1.1.3.6 (8.6)	7.2.4	7.3.3	7.5.11	8.5	5.3.2.3	3.1.2	
(12)	(13)	(14)	(15)	(16)	(17)	(18)	(19)	(20)	(1)	(2)
			1 (B1000C)	V2 V3		CV1 CV2 CV3	S1		0004	AMONIЈUMPIKРАТ, сув или влажан са мање од 10%(масених) воде
			1 (B1000C)	V2		CV1 CV2 CV3	S1		0005	MECI, ZA NAORUŽANJE са експлозивним пуњенјем
			1 (B1000C)	V2		CV1 CV2 CV3	S1		0006	MECI, ZA NAORUŽANJE са експлозивним пуњенјем
			1 (B1000C)	V2		CV1 CV2 CV3	S1		0007	MECI, ZA NAORUŽANJE са експлозивним пуњенјем
			1 (B1000C)	V2		CV1 CV2 CV3	S1		0009	MUNICIЈA, ZAPALJIVA са или без детонатора, избачног или погонског пуњенја
			1 (C5000D)	V2		CV1 CV2 CV3	S1		0010	MUNICIЈA, ZAPALJIVA са или без детонатора, избачног или погонског пуњенја
			4 (E)			CV1 CV2 CV3	S1		0012	MECI, ZA NAORUŽANJE, SA INERTNIM PROJEKTILOM или MECI, ZA STRELJAČKO NAORUŽANJE
			4 (E)			CV1 CV2 CV3	S1		0014	MECI, ZA NAORUŽANJE, MANEVARSKI или MECI, ZA STRELJAČKO NAORUŽANJE, MANEVARSKI
			1 (B1000C)	V2		CV1 CV2 CV3	S1		0015	MUNICIЈA, DIMNA са или без детонатора, избачног или погонског пуњенја
			1 (B1000C)	V2		CV1 CV2 CV3	S1		0015	MUNICIЈA, DIMNA са или без детонатора, избачног или погонског пуњенја, која садржи nagrizaјуће супстанце
			1 (C5000D)	V2		CV1 CV2 CV3	S1		0016	MUNICIЈA, DIMNA са или без детонатора, избачног или погонског пуњенја
			1 (C5000D)	V2		CV1 CV2 CV3	S1		0016	MUNICIЈA, DIMNA са или без детонатора, избачног или погонског пуњенја, која садржи nagrizaјуће супстанце
			1 (B1000C)	V2		CV1 CV2 CV3 CV28	S1		0018	MUNICIЈA, HEMIЈSKA, SA SUZAVCEM, са детонатором, избачним или погонским пуњенјем
			1 (C5000D)	V2		CV1 CV2 CV3 CV28	S1		0019	MUNICIЈA, HEMIЈSKA, SA SUZAVCEM, са детонатором, избачним или погонским пуњенјем
ТРАНСПОРТ ЗАБРАЊЕН									0020	MUNICIЈA, OTROVNA са детонатором, потисним или погонским пуњенјем
ТРАНСПОРТ ЗАБРАЊЕН									0021	MUNICIЈA, OTROVNA са детонатором, потисним или погонским пуњенјем
			1 (B1000C)	V2 V3		CV1 CV2 CV3	S1		0027	BARUT, CRNI, u granulama или u prahu

UN број	Назив и опис	Класа	Класификациони код	Амбалажна група	Ознаке опасности	Посебне одредбе	Ограничене и изузете количине		Амбалажа			Пренос.цист. и конт.за расути терет	
									Упутства за паковање	Посебне одредбе за паковање	Одредбе за заједничко паковање	Упутства	Посебне одредбе
(1)	(2)	(3а)	(3б)	(4)	(5)	(6)	(7а)	(7б)	(8)	(9а)	(9б)	(10)	(11)
0028	БАРУТ, ЦРНИ, ПРЕСОВАН или БАРУТ, ЦРНИ, ГРАНУЛИСАН	1	1.1D		1		0	E0	P113	PP51	MP20 MP24		
0029	ДЕТОНАТОРИ, НЕЕЛЕКТРИЧНИ за минирање	1	1.1B		1		0	E0	P131	PP68	MP23		
0030	ДЕТОНАТОРСКЕ КАПИСЛЕ, ЕЛЕКТРИЧНЕ, рударске	1	1.1B		1		0	E0	P131		MP23		
0033	АВИО-БОМБЕ, са експлозивним пуњењем	1	1.1F		1		0	E0	P130		MP23		
0034	АВИО-БОМБЕ, са експлозивним пуњењем	1	1.1D		1		0	E0	P130 LP101	PP67 L1	MP21		
0035	АВИО-БОМБЕ, са експлозивним пуњењем	1	1.2D		1		0	E0	P130 LP101	PP67 L1	MP21		
0037	АВИО-БОМБЕ, ФОТО-ФЛЕШ	1	1.1F		1		0	E0	P130		MP23		
0038	АВИО-БОМБЕ, ФОТО-ФЛЕШ	1	1.1D		1		0	E0	P130 LP101	PP67 L1	MP21		
0039	АВИО-БОМБЕ, ФОТО-ФЛЕШ	1	1.2G		1		0	E0	P130 LP101	PP67 L1	MP23		
0042	ПОЈАЧНИЦИ ДЕТОНАЦИЈЕ, без детонаторске каписле	1	1.1D		1		0	E0	P132(a) P132(b)		MP21		
0043	ПУЊЕЊА ЗА ОТВАРАЊЕ, експлозивна	1	1.1D		1		0	E0	P133	PP69	MP21		
0044	КАПИСЛЕ, ИНИЦИЈАЛНЕ	1	1.4S		1.4		0	E0	P133		MP23 MP24		
0048	ПУЊЕЊА, ЕКСПЛОЗИВНА, ЗА РУШЕЊЕ	1	1.1D		1		0	E0	P130 LP101	PP67 L1	MP21		
0049	МЕЦИ, ЗА БЛЕСАК	1	1.1G		1		0	E0	P135		MP23		
0050	МЕЦИ, ЗА БЛЕСАК	1	1.3G		1		0	E0	P135		MP23		
0054	МЕЦИ, СИГНАЛНИ	1	1.3G		1		0	E0	P135		MP23 MP24		
0055	ЧАУРЕ, ЗА МУНИЦИЈУ, ПРАЗНЕ, СА ИНИЦИЈАЛНИМ ИЛИ ТОПОВСКИМ КАПИСЛАМА	1	1.4S		1.4	364	5 kg	E0	P136		MP23		
0056	БОМБЕ, ДУБИНСКЕ	1	1.1D		1		0	E0	P130 LP101	PP67 L1	MP21		
0059	КУМУЛАТИВНА ПУЊЕЊА, без детонаторске каписле	1	1.1D		1		0	E0	P137	PP70	MP21		

Цистерне		Возило за транспорт у цистернама	Транспортна категорија (Кодови за ограничења за тунеле)	Посебне одредбе за транспорт				Број за означавање опасности	UN број	Назив и опис
Кодови за цистерне	Посебне одредбе			Комади за отпрему	Расути терет	Утовар, истовар, и руковање	Транспортне радње			
4.3	4.3.5, 6.8.4	9.1.1.2	1.1.3.6 (8.6)	7.2.4	7.3.3	7.5.11	8.5	5.3.2.3	3.1.2	
(12)	(13)	(14)	(15)	(16)	(17)	(18)	(19)	(20)	(1)	(2)
			1 (B1000C)	V2		CV1 CV2 CV3	S1		0028	BARUT, CRNI, PRESOVAN ili BARUT, CRNI, GRANULISAN
			1 (B1000C)	V2		CV1 CV2 CV3	S1		0029	DETONATORI, NEELEKTRIČNI za miniranje
			1 (B1000C)	V2		CV1 CV2 CV3	S1		0030	DETONATORSKE KAPISLE, ELEKTRIČNE, rudarske
			1 (B1000C)	V2		CV1 CV2 CV3	S1		0033	AVIO-BOMBE, sa eksplozivnim punjenjem
			1 (B1000C)	V2		CV1 CV2 CV3	S1		0034	AVIO-BOMBE, sa eksplozivnim punjenjem
			1 (B1000C)	V2		CV1 CV2 CV3	S1		0035	AVIO-BOMBE, sa eksplozivnim punjenjem
			1 (B1000C)	V2		CV1 CV2 CV3	S1		0037	AVIO-BOMBE, FOTO-FLEŠ
			1 (B1000C)	V2		CV1 CV2 CV3	S1		0038	AVIO-BOMBE, FOTO-FLEŠ
			1 (B1000C)	V2		CV1 CV2 CV3	S1		0039	AVIO-BOMBE, FOTO-FLEŠ
			1 (B1000C)	V2		CV1 CV2 CV3	S1		0042	POJAČNICI DETONACIJE, bez detonatorske kapisle
			1 (B1000C)	V2		CV1 CV2 CV3	S1		0043	PUNJENJA ZA OTVARANJE, eksplozivna
			4 (E)			CV1 CV2 CV3	S1		0044	KAPISLE, INICIJALNE
			1 (B1000C)	V2		CV1 CV2 CV3	S1		0048	PUNJENJA, EKSPLOZIVNA, ZA RUŠENJE
			1 (B1000C)	V2		CV1 CV2 CV3	S1		0049	MECI, ZA BLESAK
			1 (C5000D)	V2		CV1 CV2 CV3	S1		0050	MECI, ZA BLESAK
			1 (C5000D)	V2		CV1 CV2 CV3	S1		0054	MECI, SIGNALNI
			4 (E)			CV1 CV2 CV3	S1		0055	ČAURE, ZA MUNICIJU, PRAZNE, SA INICIJALNIM ILI TOPOVSKIM KAPISLAMA
			1 (B1000C)	V2		CV1 CV2 CV3	S1		0056	BOMBE, DUBINSKE
			1 (B1000C)	V2		CV1 CV2 CV3	S1		0059	KUMULATIVNA PUNJENJA, bez detonatorske kapisle

UN број	Назив и опис	Класа	Класификациони код	Амбалажна група	Ознаке опасности	Посебне одредбе	Ограничене и изузете количине		Амбалажа			Пренос.цист. и конт.за расути терет	
									Упутства за паковање	Посебне одредбе за паковање	Одредбе за заједничко паковање	Упутства	Посебне одредбе
(1)	(2)	(3a)	(3b)	(4)	(5)	(6)	(7a)	(7b)	(8)	(9a)	(9b)	(10)	(11)
0060	ПУЊЕЊА, ДОПУНСКА, ЕКСПЛОЗИВНА	1	1.1D		1		0	E0	P132(a) P132(b)		MP21		
0065	ШТАПИН, ДЕТОНИРАЈУЋИ, САВИГЉИВ	1	1.1D		1		0	E0	P139	PP71 PP72	MP21		
0066	ШТАПИН, ПРИПАЛНИ	1	1.4G		1.4		0	E0	P140		MP23		
0070	СЕКАЧ, КАБЛОВА, ЕКСПЛОЗИВНИ	1	1.4S		1.4		0	E0	P134 LP102		MP23		
0072	ЦИКЛОТРИМЕТИЛЕН-ТРИНИТРАМИН (ЦИКЛОНИТ), (ХЕКСОГЕН), (RDX), ВЛАЖАН, са најмање 15%(масених) воде	1	1.1D		1	266	0	E0	P112(a)	PP45	MP20		
0073	ДЕТОНАТОРСКЕ КАПИСЛЕ ЗА МУНИЦИЈУ	1	1.1B		1		0	E0	P133		MP23		
0074	ДИАЗОДИНИТРОФЕНОЛ, ВЛАЖАН, са најмање 40%(масених) воде или смесе воде и алкохола	1	1.1A		1	266	0	E0	P110(b)	PP42	MP20		
0075	ДИЕТИЛЕНГЛИКОЛ-ДИНИТРАТ, ДЕСЕНЗИТИВИСАН са најмање 25%(масених) неиспарљивог, у води нерастворивог десензитивизатора	1	1.1D		1	266	0	E0	P115	PP53 PP54 PP57 PP58	MP20		
0076	ДИНИТРОФЕНОЛ, сув или влажан са мање од 15%(масених) воде	1	1.1D		1 +6.1		0	E0	P112(a) P112(b) P112(c)	PP26	MP20		
0077	ДИНИТРОФЕНОЛАТИ алкалних метала, сув или влажан са мање од 15%(масених) воде	1	1.3C		1 +6.1		0	E0	P114(a) P114(b)	PP26	MP20		
0078	ДИНИТРОРЕЗОРЦИНОЛ, сув или влажан са мање од 15%(масених) воде	1	1.1D		1		0	E0	P112(a) P112(b) P112(c)	PP26	MP20		
0079	ХЕКСАНИТРОДИФЕНИЛАМИН (ДИПИКРИЛАМИН), (ХЕКСИЛ)	1	1.1D		1		0	E0	P112(b) P112(c)		MP20		
0081	ЕКСПЛОЗИВ, ПРИВРЕДНИ, ТИП А	1	1.1D		1	616 617	0	E0	P116	PP63 PP66	MP20		
0082	ЕКСПЛОЗИВ, ПРИВРЕДНИ, ТИП В	1	1.1D		1	617	0	E0	P116	PP61 PP62 PP65 B9	MP20		
0083	ЕКСПЛОЗИВ, ПРИВРЕДНИ, ТИП С	1	1.1D		1	267 617	0	E0	P116		MP20		
0084	ЕКСПЛОЗИВ, ПРИВРЕДНИ, ТИП D	1	1.1D		1	617	0	E0	P116		MP20		

Цистерне		Возило за транспорт у цистернама	Транспортна категорија (Кодови за ограничења за тунеле)	Посебне одредбе за транспорт				Број за означавање опасности	UN број	Назив и опис
Кодови за цистерне	Посебне одредбе			Комади за отпрему	Расути терет	Утовар, истовар, и руковање	Транспортне радње			
4.3	4.3.5, 6.8.4	9.1.1.2	1.1.3.6 (8.6)	7.2.4	7.3.3	7.5.11	8.5	5.3.2.3	3.1.2	
(12)	(13)	(14)	(15)	(16)	(17)	(18)	(19)	(20)	(1)	(2)
			1 (B1000C)	V2		CV1 CV2 CV3	S1		0060	PUNJENJA, DOPUNSKA, EKSPLOZIVNA
			1 (B1000C)	V2		CV1 CV2 CV3	S1		0065	ŠTAPIN, DETONIRAJUĆI, savitljiv
			2 (E)	V2		CV1 CV2 CV3	S1		0066	ŠTAPIN, PRIPALNI
			4 (E)			CV1 CV2 CV3	S1		0070	SEKAČ, KABLOVA, EKSPLOZIVNI
			1 (B1000C)	V2		CV1 CV2 CV3	S1		0072	CIKLOTRIMETILEN-TRINITRAMIN (CIKLONIT), (HEKSOGEN), (RDX), VLAŽAN, sa najmanje 15%(masenih) vode
			1 (B1000C)	V2		CV1 CV2 CV3	S1		0073	DETONATORSKE KAPISLE ZA MUNICIJU
			0 (B)	V2		CV1 CV2 CV3	S1		0074	DIAZODINITROFENOL, VLAŽAN, sa najmanje 40%(masenih) vode ili smese vode i alkohola
			1 (B1000C)	V2		CV1 CV2 CV3	S1		0075	DIETILENGLIKOL-DINITRAT, DESENZITIVISAN sa najmanje 25%(masenih) neisparljivog, u vodi nerastvorivog desenzitivizatora
			1 (B1000C)	V2 V3		CV1 CV2 CV3 CV28	S1		0076	DINITROFENOL, suv ili vlažan sa manje od 15%(masenih) vode
			1 (C5000D)	V2 V3		CV1 CV2 CV3 CV28	S1		0077	DINITROFENOLATI alkalnih metala, suv ili vlažan sa manje od 15%(masenih) vode
			1 (B1000C)	V2 V3		CV1 CV2 CV3	S1		0078	DINITROREZORCINOL, suv ili vlažan sa manje od 15%(masenih) vode
			1 (B1000C)	V2 V3		CV1 CV2 CV3	S1		0079	HEKSANITRODIFENILAMIN (DIPIKRILAMIN), (HEKSIL)
			1 (B1000C)	V2 V3		CV1 CV2 CV3	S1		0081	EKSPLOZIV, PRIVREDNI, TIP A
			1 (B1000C)	V2 V3 V12		CV1 CV2 CV3	S1		0082	EKSPLOZIV, PRIVREDNI, TIP B
			1 (B1000C)	V2 V3		CV1 CV2 CV3	S1		0083	EKSPLOZIV, PRIVREDNI, TIP C
			1 (B1000C)	V2		CV1 CV2 CV3	S1		0084	EKSPLOZIV, PRIVREDNI, TIP D

UN број	Назив и опис	Класа	Класификациони код	Амбалажна група	Ознаке опасности	Посебне одредбе	Ограничене и изузете количине		Амбалажа			Пренос.цист. и конт.за расути терет	
									Упутства за паковање	Посебне одредбе за паковање	Одредбе за заједничко паковање	Упутства	Посебне одредбе
(1)	(2)	(3a)	(3b)	(4)	(5)	(6)	(7a)	(7b)	(8)	(9a)	(9b)	(10)	(11)
0092	БАКЉЕ, ПОВРШИНСКЕ	1	1.3G		1		0	E0	P135		MP23		
0093	БАКЉЕ, ВАЗДУШНЕ	1	1.3G		1		0	E0	P135		MP23		
0094	БАРУТ, СВЕТЛЕЋИ	1	1.1G		1		0	E0	P113	PP49	MP20		
0099	УРЕЂАЈИ, ЗА РАСТРЕСАЊЕ, ЕКСПЛОЗИВНИ, БЕЗ ДЕТОНАТОРСКЕ КАПИСЛЕ, ЗА НАФТНЕ БУШОТИНЕ	1	1.1D		1		0	E0	P134 LP102		MP21		
0101	ШТАПИН, БРЗОГОРЕЋИ	1	1.3G		1		0	E0	P140	PP74 PP75	MP23		
0102	ДЕТОНИРАЈУЋИ ШТАПИН, У МЕТАЛНОЈ ОБЛОЗИ	1	1.2D		1		0	E0	P139	PP71	MP21		
0103	ЦЕВЧИЦА, ПРИПАЛНА, У МЕТАЛНОЈ ОБЛОЗИ	1	1.4G		1.4		0	E0	P140		MP23		
0104	ДЕТОНИРАЈУЋИ ШТАПИН, СА СЛАБИМ СПОЉНИМ ЕФЕКТОМ, У МЕТАЛНОЈ ОБЛОЗИ	1	1.4D		1.4		0	E0	P139	PP71	MP21		
0105	ШТАПИН, СПОРОГОРЕЋИ	1	1.4S		1.4		0	E0	P140	PP73	MP23		
0106	УПАЉАЧИ, СА ДЕТОНАТОРОМ	1	1.1B		1		0	E0	P141		MP23		
0107	УПАЉАЧИ, СА ДЕТОНАТОРОМ	1	1.2B		1		0	E0	P141		MP23		
0110	БОМБЕ, РУЧНЕ И МИНЕ, ТРОМБЛОНСКЕ, ВЕЖБОВНЕ	1	1.4S		1.4		0	E0	P141		MP23		
0113	ГУАНИЛНИТРОЗОАМИНО-ГУАНИЛИДЕНХИДРАЗИН, ВЛАЖАН, СА НАЈМАЊЕ 30%(МАСЕНИХ) ВОДЕ	1	1.1A		1	266	0	E0	P110(b)	PP42	MP20		
0114	ГУАНИЛНИТРОЗОАМИНО-ГУАНИЛТЕТРАЗЕН, ВЛАЖАН, СА НАЈМАЊЕ 30%(МАСЕНИХ) ВОДЕ ИЛИ СМЕСЕ АЛКОХОЛА И ВОДЕ	1	1.1A		1	266	0	E0	P110(b)	PP42	MP20		
0118	ХЕКСОЛИТ (ХЕКСОТОЛ), СУВ ИЛИ ВЛАЖАН СА МАЊЕ ОД 15%(МАСЕНИХ) ВОДЕ	1	1.1D		1		0	E0	P112(a) P112(b) P112(c)		MP20		
0121	ПРИПАЛЕ	1	1.1G		1		0	E0	P142		MP23		
0124	ПЕРФОРАТОР, НАПУЋЕН, ЗА ЧИШЋЕЊЕ НАФТНИХ БУШОТИНА, БЕЗ ДЕТОНАТОРСКЕ КАПИСЛЕ	1	1.1D		1		0	E0	P101		MP21		

Цистерне		Возило за транспорт у цистернама	Транспортна категорија (Кодови за ограничења за тунеле)	Посебне одредбе за транспорт				Број за означавање опасности	UN број	Назив и опис
Кодови за цистерне	Посебне одредбе			Комади за отпрему	Расути терет	Утовар, истовар, и руковање	Транспортне радње			
4.3	4.3.5, 6.8.4	9.1.1.2	1.1.3.6 (8.6)	7.2.4	7.3.3	7.5.11	8.5	5.3.2.3	3.1.2	
(12)	(13)	(14)	(15)	(16)	(17)	(18)	(19)	(20)	(1)	(2)
			1 (C5000D)	V2		CV1 CV2 CV3	S1		0092	BAKLJE, POVRŠINSKE
			1 (C5000D)	V2		CV1 CV2 CV3	S1		0093	BAKLJE, VAZDUŠNE
			1 (B1000C)	V2 V3		CV1 CV2 CV3	S1		0094	BARUT, SVETLEĆI
			1 (B1000C)	V2		CV1 CV2 CV3	S1		0099	UREĐAJI, ZA RASTRESANJE, EKSPLOZIVNI, bez detonatorske kapisle, za naftne bušotine
			1 (C5000D)	V2		CV1 CV2 CV3	S1		0101	ŠTAPIN, BRZOGOREĆI
			1 (B1000C)	V2		CV1 CV2 CV3	S1		0102	DETONIRAJUĆI ŠTAPIN, u metalnoj oblozi
			2 (E)	V2		CV1 CV2 CV3	S1		0103	CEVČICA, PRIPALNA, u metalnoj oblozi
			2 (E)	V2		CV1 CV2 CV3	S1		0104	DETONIRAJUĆI ŠTAPIN, SA SLABIM SPOLJNIM EFEKTOM, u metalnoj oblozi
			4 (E)			CV1 CV2 CV3	S1		0105	ŠTAPIN, SPOROGOREĆI
			1 (B1000C)	V2		CV1 CV2 CV3	S1		0106	UPALJAČI, SA DETONATOROM
			1 (B1000C)	V2		CV1 CV2 CV3	S1		0107	UPALJAČI, SA DETONATOROM
			4 (E)			CV1 CV2 CV3	S1		0110	BOMBE, ručne i MINE, tromblonske, VEŽBOVNE
			0 (B)	V2		CV1 CV2 CV3	S1		0113	GUANILNITROZOAMINO-GUANILIDENHIDRAZIN, VLAŽAN, sa najmanje 30%(masenih) vode
			0 (B)	V2		CV1 CV2 CV3	S1		0114	GUANILNITROZOAMINO-GUANILTETRAZEN, VLAŽAN, sa najmanje 30%(masenih) vode ili smese alkohola i vode
			1 (B1000C)	V2 V3		CV1 CV2 CV3	S1		0118	HEKSOLIT (HEKSOTOL), сув или влажан са мање од 15%(масених) воде
			1 (B1000C)	V2		CV1 CV2 CV3	S1		0121	PRIPALE
			1 (B1000C)	V2		CV1 CV2 CV3	S1		0124	PERFORATOR, NAPUNJEN, за чишћење нафтних бушотина, без detonatorske kapisle

UN број	Назив и опис	Класа	Класификациони код	Амбалажна група	Ознаке опасности	Посебне одредбе	Ограничене и изузете количине		Амбалажа			Пренос.цист. и конт.за расути терет	
									Упутства за паковање	Посебне одредбе за паковање	Одредбе за заједничко паковање	Упутства	Посебне одредбе
(1)	(2)	(3a)	(3b)	(4)	(5)	(6)	(7a)	(7b)	(8)	(9a)	(9b)	(10)	(11)
0129	ОЛОВОАЗИД, ВЛАЖАН, са најмање 20%(масених) воде или смесе воде и алкохола	1	1.1A		1	266	0	E0	P110(b)	PP42	MP20		
0130	ОЛОВОСТИФНАТ(ОЛОВО ТРИНИТРОРЕЗОРЦИНАТ), ВЛАЖАН, са најмање 20%(масених) воде или смесе воде и алкохола	1	1.1A		1	266	0	E0	P110(b)	PP42	MP20		
0131	УПАЉАЧИ, ЗА СПОРОГОРЕЋИ ШТАПИН	1	1.4S		1.4		0	E0	P142		MP23		
0132	БРЗОГОРЕЋЕ МЕТАЛНЕ СОЛИ АРОМАТИЧНИХ НИТРОДЕРИВАТА, Н.Д.Н.	1	1.3C		1	274	0	E0	P114(a) P114(b)	PP26	MP2		
0133	МАНИТОЛ-ХЕКСАНИТРАТ(НИТРОМАНИТ), ВЛАЖАН, са најмање 40%(масених) воде или смесе воде и алкохола	1	1.1D		1	266	0	E0	P112(a)		MP20		
0135	ФУЛМИНАТ ЖИВЕ, ВЛАЖАН, са најмање 20%(масених) воде или смесе воде и алкохола	1	1.1A		1	266	0	E0	P110(b)	PP42	MP20		
0136	МИНЕ, са експлозивним пуњењем	1	1.1F		1		0	E0	P130		MP23		
0137	МИНЕ, са експлозивним пуњењем	1	1.1D		1		0	E0	P130 LP101	PP67 L1	MP21		
0138	МИНЕ, са експлозивним пуњењем	1	1.2D		1		0	E0	P130 LP101	PP67 L1	MP21		
0143	НИТРОГЛИЦЕРИН, ДЕСЕНЗИТИВИСАН са најмање 40%(масених) неиспарљивог, водонерастворивог десензитивизатора	1	1.1D		1 +6.1	266 271	0	E0	P115	PP53 PP54 PP57 PP58	MP20		
0144	НИТРОГЛИЦЕРИН, АЛКОХОЛНИ РАСТВОР са садржајем нитроглицерина од 1% до највише 10%	1	1.1D		1	358	0	E0	P115	PP45 PP55 PP56 PP59 PP60	MP20		
0146	НИТРОАМИДОН, сув или влажан са мање од 20%(масених) воде	1	1.1D		1		0	E0	P112(a) P112(b) P112(c)		MP20		
0147	НИТРОУРЕА	1	1.1D		1		0	E0	P112(b)		MP20		
0150	ПЕНТАЕРИТРИТТЕТРАНИТРАТ (ПЕНТАЕРИТРИТОЛТЕТРАНИТРАТ) (PENTN), ВЛАЖАН, са најмање 25%(масених)воде или ДЕСЕНЗИТИВИСАН са најмање 15%(масених) десензитивизатора	1	1.1D		1	266	0	E0	P112(a) P112(b)		MP20		

Цистерне		Возило за транспорт у цистернама	Транспортна категорија (Кодови за ограничења за тунеле)	Посебне одредбе за транспорт				Број за означавање опасности	UN број	Назив и опис
Кодови за цистерне	Посебне одредбе			Комади за отпрему	Расути терет	Утовар, истовар, и руковање	Транспортне радње			
4.3	4.3.5, 6.8.4	9.1.1.2	1.1.3.6 (8.6)	7.2.4	7.3.3	7.5.11	8.5	5.3.2.3	3.1.2	
(12)	(13)	(14)	(15)	(16)	(17)	(18)	(19)	(20)	(1)	(2)
			0 (B)	V2		CV1 CV2 CV3	S1		0129	OLOVOAZID, VLAŽAN, sa najmanje 20%(masenih) vode ili smese vode i alkohola
			0 (B)	V2		CV1 CV2 CV3	S1		0130	OLOVOSTIFNAT(OLOVO TRINITROREZORCINAT), VLAŽAN, sa najmanje 20%(masenih) vode ili smese vode i alkohola
			4 (E)			CV1 CV2 CV3	S1		0131	UPALJAČI, ZA SPOROGOREĆI ŠTAPIN
			1 (C5000D)	V2 V3		CV1 CV2 CV3	S1		0132	BRZOGOREĆE METALNE SOLI AROMATIČNIH NITRODERIVATA, N.D.N.
			1 (B1000C)	V2		CV1 CV2 CV3	S1		0133	MANITOL-HEKSANITRAT(NITROMANIT), VLAŽAN, sa najmanje 40%(masenih) vode ili smese vode i alkohola
			0 (B)	V2		CV1 CV2 CV3	S1		0135	FULMINAT ŽIVE, VLAŽAN, sa najmanje 20%(masenih) vode ili smese vode i alkohola
			1 (B1000C)	V2		CV1 CV2 CV3	S1		0136	MINE, sa eksplozivnim punjenjem
			1 (B1000C)	V2		CV1 CV2 CV3	S1		0137	MINE, sa eksplozivnim punjenjem
			1 (B1000C)	V2		CV1 CV2 CV3	S1		0138	MINE, sa eksplozivnim punjenjem
			1 (B1000C)	V2		CV1 CV2 CV3 CV28	S1		0143	NITROGLICERIN, DESENZITIVISAN sa najmanje 40%(masenih) neisparljivog, vodonerastvorivog desenzitivizatora
			1 (B1000C)	V2		CV1 CV2 CV3	S1		0144	NITROGLICERIN, ALKOHOLNI RASTVOR sa sadržajem nitroglicerina od 1% do najviše 10%
			1 (B1000C)	V2 V3		CV1 CV2 CV3	S1		0146	NITROAMIDON, suv ili vlažan sa manje od 20%(masenih) vode
			1 (B1000C)	V2 V3		CV1 CV2 CV3	S1		0147	NITROUREA
			1 (B1000C)	V2 V3		CV1 CV2 CV3	S1		0150	PENTAERITRITTETRANITRAT (PENTAERITRITOLTETRANITRAT) (PETN), VLAŽAN, sa najmanje 25%(masenih)vode ili DESENZITIVISAN sa najmanje 15%(masenih) desenzitivizatora

UN број	Назив и опис	Класа	Класификациони код	Амбалажна група	Ознаке опасности	Посебне одредбе	Ограничене и изузете количине		Амбалажа			Пренос.цист. и конт.за расути терет	
									Упутства за паковање	Посебне одредбе за паковање	Одредбе за заједничко паковање	Упутства	Посебне одредбе
(1)	(2)	(3a)	(3b)	(4)	(5)	(6)	(7a)	(7b)	(8)	(9a)	(9b)	(10)	(11)
0151	ПЕНТОЛИТ сув или влажан са мање од 15%(масених) воде	1	1.1D		1		0	E0	P112(a) P112(b) P112(c)		MP20		
0153	ТРИНИТРОАНИЛИН (ПИКРАМИД)	1	1.1D		1		0	E0	P112(b) P112(c)		MP20		
0154	ТРИНИТРОФЕНОЛ (ПИКРИНСКА КИСЕЛИНА) сув или влажан са мање од 30%(масених) воде	1	1.1D		1		0	E0	P112(a) P112(b) P112(c)	PP26	MP20		
0155	ТРИНИТРОХЛОРОБЕНЗЕН (ПИКРИЛ-ХЛОРИД)	1	1.1D		1		0	E0	P112(b) P112(c)		MP20		
0159	ЈАКА СМЕСА, ВЛАЖНА, са најмање 25% (масених) воде	1	1.3C		1	266	0	E0	P111	PP43	MP20		
0160	БАРУТ МАЛОДИМНИ	1	1.1C		1		0	E0	P114(b)	PP50 PP52	MP20 MP24		
0161	БАРУТ МАЛОДИМНИ	1	1.3C		1		0	E0	P114(b)	PP50 PP52	MP20 MP24		
0167	ПРОЈЕКТИЛИ са експлозивним пуњењем	1	1.1F		1		0	E0	P130		MP23		
0168	ПРОЈЕКТИЛИ са експлозивним пуњењем	1	1.1D		1		0	E0	P130 LP101	PP67 L1	MP21		
0169	ПРОЈЕКТИЛИ са експлозивним пуњењем	1	1.2D		1		0	E0	P130 LP101	PP67 L1	MP21		
0171	МУНИЦИЈА, ОСВЕТЉАВАЈУЋА, са или без детонатора, избацног или погонског пуњења	1	1.2G		1		0	E0	P130 LP101	PP67 L1	MP23		
0173	УРЕЂАЈ ЗА ИСКЉУЧИВАЊЕ, ЕКСПЛОЗИВНИ	1	1.4S		1.4		0	E0	P134 LP102		MP23		
0174	ЗАКОВИЦЕ, ЕКСПЛОЗИВНЕ	1	1.4S		1.4		0	E0	P134 LP102		MP23		
0180	РАКЕТЕ са експлозивним пуњењем	1	1.1F		1		0	E0	P130		MP23		
0181	РАКЕТЕ са експлозивним пуњењем	1	1.1E		1		0	E0	P130 LP101	PP67 L1	MP21		
0182	РАКЕТЕ са експлозивним пуњењем	1	1.2E		1		0	E0	P130 LP101	PP67 L1	MP21		
0183	РАКЕТЕ, са инертном бојном главом	1	1.3C		1		0	E0	P130 LP101	PP67 L1	MP22		
0186	РАКЕТНИ МОТОРИ	1	1.3C		1		0	E0	P130 LP101	PP67 L1	MP22 MP24		
0190	УЗОРЦИ ЕКСПЛОЗИВНИХ МАТЕРИЈА, различити од иницијалног експлозива	1				16 274	0	E0	P101		MP2		

Цистерне		Возило за транспорт у цистернама	Транспортна категорија (Кодови за ограничења за тунеле)	Посебне одредбе за транспорт				Број за означавање опасности	UN број	Назив и опис
Кодови за цистерне	Посебне одредбе			Комади за отпрему	Расути терет	Утовар, истовар, и руковање	Транспортне радње			
4.3	4.3.5, 6.8.4	9.1.1.2	1.1.3.6 (8.6)	7.2.4	7.3.3	7.5.11	8.5	5.3.2.3	3.1.2	
(12)	(13)	(14)	(15)	(16)	(17)	(18)	(19)	(20)	(1)	(2)
			1 (B1000C)	V2 V3		CV1 CV2 CV3	S1		0151	PENTOLIT сув или влажан са мање од 15%(масених) воде
			1 (B1000C)	V2 V3		CV1 CV2 CV3	S1		0153	TRINITROANILIN (PIKRAMID)
			1 (B1000C)	V2 V3		CV1 CV2 CV3	S1		0154	TRINITROFENOL (PIKRINSKA KISELINA) сув или влажан са мање од 30%(масених) воде
			1 (B1000C)	V2 V3		CV1 CV2 CV3	S1		0155	TRINITROHLOOROBENZEN (PIKRIL-HLORID)
			1 (C5000D)	V2		CV1 CV2 CV3	S1		0159	JAKA SMESA, VLAŽNA, са најмање 25% (масених) воде
			1 (B1000C)	V2 V3		CV1 CV2 CV3	S1		0160	BARUT MALODIMNI
			1 (C5000D)	V2 V3		CV1 CV2 CV3	S1		0161	BARUT MALODIMNI
			1 (B1000C)	V2		CV1 CV2 CV3	S1		0167	PROJEKTILI са експлозивним пуњенјем
			1 (B1000C)	V2		CV1 CV2 CV3	S1		0168	PROJEKTILI са експлозивним пуњенјем
			1 (B1000C)	V2		CV1 CV2 CV3	S1		0169	PROJEKTILI са експлозивним пуњенјем
			1 (B1000C)	V2		CV1 CV2 CV3	S1		0171	MUNICIJA, OSVETLJAVAJUĆA, са или без детонатора, избачног или погонског пуњенја
			4 (E)			CV1 CV2 CV3	S1		0173	UREĐAJ ZA ISKLJUČIVANJE, EKSPLOZIVNI
			4 (E)			CV1 CV2 CV3	S1		0174	ZAKOVICE, EKSPLOZIVNE
			1 (B1000C)	V2		CV1 CV2 CV3	S1		0180	RAKETE са експлозивним пуњенјем
			1 (B1000C)	V2		CV1 CV2 CV3	S1		0181	RAKETE са експлозивним пуњенјем
			1 (B1000C)	V2		CV1 CV2 CV3	S1		0182	RAKETE са експлозивним пуњенјем
			1 (C5000D)	V2		CV1 CV2 CV3	S1		0183	RAKETE, са инертном бојном главом
			1 (C5000D)	V2		CV1 CV2 CV3	S1		0186	RAKETNI MOTORI
			0 (E)	V2		CV1 CV2 CV3	S1		0190	UZORCI EKSPLOZIVNIH MATERIJA, различити од иницијалног експлозива

UN број	Назив и опис	Класа	Класификациони код	Амбалажна група	Ознаке опасности	Посебне одредбе	Ограничене и изузете количине		Амбалажа			Пренос.цист. и конт.за расути терет	
									Упутства за паковање	Посебне одредбе за паковање	Одредбе за заједничко паковање	Упутства	Посебне одредбе
(1)	(2)	(3a)	(3b)	(4)	(5)	(6)	(7a)	(7b)	(8)	(9a)	(9b)	(10)	(11)
	3.1.2	2.2	2.2	2.1.1.3	5.2.2	3.3	3.4	3.5.1.2	4.1.4	4.1.4	4.1.10	4.2.5.2 7.3.2	4.2.5.3
0191	СИГНАЛНА СРЕДСТВА, РУЧНА	1	1.4G		1.4		0	E0	P135		MP23 MP24		
0192	ПРАСКАЛИЦЕ, ЖЕЛЕЗНИЧКЕ	1	1.1G		1		0	E0	P135		MP23		
0193	ПРАСКАЛИЦЕ, ЖЕЛЕЗНИЧКЕ	1	1.4S		1.4		0	E0	P135		MP23		
0194	СИГНАЛНА СРЕДСТВА, ЗА НЕСРЕЋЕ, бродска	1	1.1G		1		0	E0	P135		MP23 MP24		
0195	СИГНАЛНА СРЕДСТВА, ЗА НЕСРЕЋЕ, бродска	1	1.3G		1		0	E0	P135		MP23 MP24		
0196	СИГНАЛНА СРЕДСТВА, ДИМНА	1	1.1G		1		0	E0	P135		MP23		
0197	СИГНАЛНА СРЕДСТВА, ДИМНА	1	1.4G		1.4		0	E0	P135		MP23 MP24		
0204	СРЕДСТВА ЗА СОНДИРАЊЕ, ЕКСПЛОЗИВНА	1	1.2F		1		0	E0	P134 LP102		MP23		
0207	ТЕТРАНИТРОАНИЛИН	1	1.1D		1		0	E0	P112(b) P112(c)		MP20		
0208	ТРИНИТРОФЕНИЛМЕТИЛ-НИТРАМИН (TETRIL)	1	1.1D		1		0	E0	P112(b) P112(c)		MP20		
0209	ТРИНИТРОТОЛУЕН (TNT) сув или влажан са мање од 30%(масених) воде	1	1.1D		1		0	E0	P112(b) P112(c)	PP46	MP20		
0212	ТРАСЕРИ ЗА МУНИЦИЈУ	1	1.3G		1		0	E0	P133	PP69	MP23		
0213	ТРИНИТРОАНИЗОЛ	1	1.1D		1		0	E0	P112(b) P112(c)		MP20		
0214	ТРИНИТРОБЕНЗЕН сув или влажан са мање од 30%(масених) воде	1	1.1D		1		0	E0	P112(a) P112(b) P112(c)		MP20		
0215	ТРИНИТРОБЕНЗОЕВА КИСЕЛИНА сува или влажна, са мање од 30%(масених) воде	1	1.1D		1		0	E0	P112(a) P112(b) P112(c)		MP20		
0216	ТРИНИТРО-meta-КРЕЗОЛ	1	1.1D		1		0	E0	P112(b) P112(c)	PP26	MP20		
0217	ТРИНИТРОНАФТАЛЕН	1	1.1D		1		0	E0	P112(b) P112(c)		MP20		
0218	ТРИНИТРОФЕНЕТОЛ	1	1.1D		1		0	E0	P112(b) P112(c)		MP20		
0219	ТРИНИТРОРЕЗОРЦИНОЛ (СТИФНИНСКА КИСЕЛИНА) сув или влажан са мање од 20%(масених)воде или смесе воде и алкохола	1	1.1D		1		0	E0	P112(a) P112(b) P112(c)	PP26	MP20		

Цистерне		Возило за транспорт у цистернама	Транспортна категорија (Кодови за ограничења за тунеле)	Посебне одредбе за транспорт				Број за означавање опасности	UN број	Назив и опис
Кодови за цистерне	Посебне одредбе			Комади за отпрему	Расути терет	Утовар, истовар, и руковање	Транспортне радње			
4.3	4.3.5, 6.8.4	9.1.1.2	1.1.3.6 (8.6)	7.2.4	7.3.3	7.5.11	8.5	5.3.2.3	3.1.2	
(12)	(13)	(14)	(15)	(16)	(17)	(18)	(19)	(20)	(1)	(2)
			2 (E)	V2		CV1 CV2 CV3	S1		0191	SIGNALNA SREDSTVA, RUČNA
			1 (B1000C)	V2		CV1 CV2 CV3	S1		0192	PRASKALICE, ŽELEZNIČKE
			4 (E)			CV1 CV2 CV3	S1		0193	PRASKALICE, ŽELEZNIČKE
			1 (B1000C)	V2		CV1 CV2 CV3	S1		0194	SIGNALNA SREDSTVA, ZA NESREĆE, brodska
			1 (C5000D)	V2		CV1 CV2 CV3	S1		0195	SIGNALNA SREDSTVA, ZA NESREĆE, brodska
			1 (B1000C)	V2		CV1 CV2 CV3	S1		0196	SIGNALNA SREDSTVA, DIMNA
			2 (E)	V2		CV1 CV2 CV3	S1		0197	SIGNALNA SREDSTVA, DIMNA
			1 (B1000C)	V2		CV1 CV2 CV3	S1		0204	SREDSTVA ZA SONDIRANJE, EKSPLOZIVNA
			1 (B1000C)	V2 V3		CV1 CV2 CV3	S1		0207	TETRANITROANILIN
			1 (B1000C)	V2 V3		CV1 CV2 CV3	S1		0208	TRINITROFENILMETIL-NITRAMIN (TETRIL)
			1 (B1000C)	V2 V3		CV1 CV2 CV3	S1		0209	TRINITROTOLUEN (TNT) сув или влажан са мање од 30%(масених) воде
			1 (C5000D)	V2		CV1 CV2 CV3	S1		0212	TRASERI ZA MUNICIJU
			1 (B1000C)	V2 V3		CV1 CV2 CV3	S1		0213	TRINITROANIZOL
			1 (B1000C)	V2 V3		CV1 CV2 CV3	S1		0214	TRINITROBENZEN сув или влажан са мање од 30%(масених) воде
			1 (B1000C)	V2 V3		CV1 CV2 CV3	S1		0215	TRINITROBENZOEVA KISELINA сува или влажна, са мање од 30%(масених) воде
			1 (B1000C)	V2 V3		CV1 CV2 CV3	S1		0216	TRINITRO-meta-KREZOL
			1 (B1000C)	V2 V3		CV1 CV2 CV3	S1		0217	TRINITRONAFTALEN
			1 (B1000C)	V2 V3		CV1 CV2 CV3	S1		0218	TRINITROFENETOL
			1 (B1000C)	V2 V3		CV1 CV2 CV3	S1		0219	TRINITROREZORCINOL (STIFNINSKA KISELINA) сув или влажан са мање од 20%(масених) воде или смесе воде и алкохола

UN број	Назив и опис	Класа	Класификациони код	Амбалажна група	Ознаке опасности	Посебне одредбе	Ограничене и изузете количине		Амбалажа			Пренос.цист. и конт.за расути терет	
									Упутства за паковање	Посебне одредбе за паковање	Одредбе за заједничко паковање	Упутства	Посебне одредбе
(1)	(2)	(3a)	(3b)	(4)	(5)	(6)	(7a)	(7b)	(8)	(9a)	(9b)	(10)	(11)
0220	УРЕА-НИТРАТ сув или влажан са мање од 20%(масених) воде	1	1.1D		1		0	E0	P112(a) P112(b) P112(c)		MP20		
0221	БОЈНЕ ГЛАВЕ, ТОРПЕДНЕ са експлозивним пуњењем	1	1.1D		1		0	E0	P130 LP101	PP67 L1	MP21		
0222	АМОНИЈУМ-НИТРАТ са више од 0.2% запаљивих супстанци, укључујући сваку органску супстанцу рачунато на угљеник,изузимајући било коју другу додату супстанцу	1	1.1D		1		0	E0	P112(b) P112(c)	PP47	MP20		
0224	БАРИУМАЗИД сув или влажан са мање од 50%(масених) воде	1	1.1A		1 +6.1		0	E0	P110(b)	PP42	MP20		
0225	ПОЈАЧНИЦИ ДЕТОНАЦИЈЕ СА ДЕТОНАТОРСКОМ КАПИСЛОМ	1	1.1B		1		0	E0	P133	PP69	MP23		
0226	ЦИКЛОТЕТРАМЕТИЛЕНТЕТРАН ИТРАМИН (НМХ; ОКТОГЕН), ВЛАЖАН, са најмање 15%(масених) воде	1	1.1D		1	266	0	E0	P112(a)	PP45	MP20		
0234	НАТРИЈУМДИНИТРО-орто-КРЕЗОЛАТ сув или влажан са мање од 15%(масених) воде	1	1.3C		1		0	E0	P114(a) P114(b)	PP26	MP20		
0235	НАТРИЈУМПИКРАМАТ сув или влажан са мање од 20%(масених) воде	1	1.3C		1		0	E0	P114(a) P114(b)	PP26	MP20		
0236	ЦИРКОНИЈУМПИКРАМАТ сув или влажан са мање од 20%(масених) воде	1	1.3C		1		0	E0	P114(a) P114(b)	PP26	MP20		
0237	КУМУЛАТИВНА ПУЊЕЊА, ПРУЖНА, САВИТЉИВА	1	1.4D		1.4		0	E0	P138		MP21		
0238	РАКЕТЕ ЗА ИЗБАЦИВАЊЕ УЖЕТА	1	1.2G		1		0	E0	P130		MP23 MP24		
0240	РАКЕТЕ ЗА ИЗБАЦИВАЊЕ УЖЕТА	1	1.3G		1		0	E0	P130		MP23 MP24		
0241	ЕКСПЛОЗИВ, ПРИВРЕДНИ, ТИП Е	1	1.1D		1	617	0	E0	P116 IBC100	PP61 PP62 PP65 B10	MP20		
0242	ПУЊЕЊА, БАРУТНА, АРТИЉЕРИЈСКА	1	1.3C		1		0	E0	P130		MP22		
0243	МУНИЦИЈА, ЗАПАЉИВА, СА БЕЛИМ ФОСФОРОМ, са детонатором, избацним или потисним пуњењем	1	1.2H		1		0	E0	P130 LP101	PP67 L1	MP23		
0244	МУНИЦИЈА, ЗАПАЉИВА, СА БЕЛИМ ФОСФОРОМ, са детонатором, избацним или потисним пуњењем	1	1.3H		1		0	E0	P130 LP101	PP67 L1	MP23		

Цистерне		Возило за транспорт у цистернама	Транспортна категорија (Кодови за ограничења за тунеле)	Посебне одредбе за транспорт				Број за означавање опасности	UN број	Назив и опис
Кодови за цистерне	Посебне одредбе			Комади за отпрему	Расути терет	Утовар, истовар, и руковање	Транспортне радње			
4.3	4.3.5, 6.8.4	9.1.1.2	1.1.3.6 (8.6)	7.2.4	7.3.3	7.5.11	8.5	5.3.2.3	3.1.2	
(12)	(13)	(14)	(15)	(16)	(17)	(18)	(19)	(20)	(1)	(2)
			1 (B1000C)	V2 V3		CV1 CV2 CV3	S1		0220	UREA-NITRAT сув или влажан са мање од 20%(масених) воде
			1 (B1000C)	V2		CV1 CV2 CV3	S1		0221	BOJNE GLAVE, TORPEDNE са експлозивним пуњњем
			1 (B1000C)	V2 V3		CV1 CV2 CV3	S1		0222	AMONIЈUM-NITRAT са више од 0.2% запaljљивих супстанци, укључујући сваку органску супстанцу рачунато на угљеник, изузимајући било коју другу додату супстанцу
			0 (B)	V2 V3		CV1 CV2 CV3 CV28	S1		0224	BARIUMAZID сув или влажан са мање од 50%(масених) воде
			1 (B1000C)	V2		CV1 CV2 CV3	S1		0225	POJAČNICI DETONACIJE SA DETONATORSKOM KAPISLOM
			1 (B1000C)	V2		CV1 CV2 CV3	S1		0226	CIKLOTETRAMETILENTETRAMIN (HMX; OKTOGEN), VLAŽAN, са најмање 15%(масених) воде
			1 (C5000D)	V2 V3		CV1 CV2 CV3	S1		0234	NATRIJUMDINITRO-orto-KREZOLAT сув или влажан са мање од 15%(масених) воде
			1 (C5000D)	V2 V3		CV1 CV2 CV3	S1		0235	NATRIJUMPIKRAMAT сув или влажан са мање од 20%(масених) воде
			1 (C5000D)	V2 V3		CV1 CV2 CV3	S1		0236	CIRKONIЈUMPIKRAMAT сув или влажан са мање од 20%(масених) воде
			2 (E)	V2		CV1 CV2 CV3	S1		0237	KUMULATIVNA PUNJENJA, PRUŽNA, SAVITLJIVA
			1 (B1000C)	V2		CV1 CV2 CV3	S1		0238	RAKETE ZA IZBACIVANJE UŽETA
			1 (C5000D)	V2		CV1 CV2 CV3	S1		0240	RAKETE ZA IZBACIVANJE UŽETA
			1 (B1000C)	V2 V12		CV1 CV2 CV3	S1		0241	EKSPLOZIV, PRIVREDNI, TIP E
			1 (C5000D)	V2		CV1 CV2 CV3	S1		0242	PUNJENJA, BARUTNA, ARTILJERIJSKA
			1 (B1000C)	V2		CV1 CV2 CV3	S1		0243	MUNICIЈA, ZAPALJIVA, SA BELIM FOSFOROM, са детонатором, изbacним или потисним пуњњем
			1 (C)	V2		CV1 CV2 CV3	S1		0244	MUNICIЈA, ZAPALJIVA, SA BELIM FOSFOROM, са детонатором, изbacним или потисним пуњњем

UN број	Назив и опис	Класа	Класификациони код	Амбалажна група	Ознаке опасности	Посебне одредбе	Ограничене и изузете количине		Амбалажа			Пренос. цист. и конт. за расути терет	
									Упутства за паковање	Посебне одредбе за паковање	Одредбе за заједничко паковање	Упутства	Посебне одредбе
(1)	(2)	(3a)	(3b)	(4)	(5)	(6)	(7a)	(7b)	(8)	(9a)	(9b)	(10)	(11)
	3.1.2	2.2	2.2	2.1.1.3	5.2.2	3.3	3.4	3.5.1.2	4.1.4	4.1.4	4.1.10	4.2.5.2 7.3.2	4.2.5.3
0245	МУНИЦИЈА, ДИМНА, СА БЕЛИМ ФОСФОРОМ, са детонатором, избацним или погонским пуњењем	1	1.2Н		1		0	Е0	P130 LP101	PP67 L1	MP23		
0246	МУНИЦИЈА, ДИМНА, СА БЕЛИМ ФОСФОРОМ, са детонатором, избацним или погонским пуњењем	1	1.3Н		1		0	Е0	P130 LP101	PP67 L1	MP23		
0247	МУНИЦИЈА, ЗАПАЉИВА, са запаљивом материјом у виду течности или гела, са детонатором, избацним или погонским пуњењем	1	1.3Ј		1		0	Е0	P101		MP23		
0248	УРЕЂАЈИ, КОЈИ СЕ АКТИВИРАЈУ ВОДОМ, са детонатором, избацним или погонским пуњењем	1	1.2L		1	274	0	Е0	P144	PP77	MP1		
0249	УРЕЂАЈИ, КОЈИ СЕ АКТИВИРАЈУ ВОДОМ, са детонатором, избацним или погонским пуњењем	1	1.3L		1	274	0	Е0	P144	PP77	MP1		
0250	РАКЕТНИ МОТОРИ СА ХИПЕРГОЛНИМ ГОРИВОМ са или без избацног пуњења	1	1.3L		1		0	Е0	P101		MP1		
0254	МУНИЦИЈА, ОСВЕТЉАВАЈУЋА, са или без детонатора, избацног или погонског пуњења	1	1.3G		1		0	Е0	P130 LP101	PP67 L1	MP23		
0255	ДЕТОНАТОРСКЕ КАПИСЛЕ, ЕЛЕКТРИЧНЕ, рударске	1	1.4В		1.4		0	Е0	P131		MP23		
0257	УПАЉАЧИ, СА ДЕТОНАТОРОМ	1	1.4В		1.4		0	Е0	P141		MP23		
0266	ОКТОЛИТ (ОКТОЛ) сув или влажан са мање од 15%(масених) воде	1	1.1D		1		0	Е0	P112(a) P112(b) P112(c)		MP20		
0267	ДЕТОНАТОРИ, НЕЕЛЕКТРИЧНИ за минирање	1	1.4В		1.4		0	Е0	P131	PP68	MP23		
0268	ПОЈАЧНИЦИ ДЕТОНАЦИЈЕ СА ДЕТОНАТОРСКОМ КАПИСЛОМ	1	1.2В		1		0	Е0	P133	PP69	MP23		
0271	ПУЊЕЊА, ПОГОНСКА	1	1.1C		1		0	Е0	P143	PP76	MP22		
0272	ПУЊЕЊА, ПОГОНСКА	1	1.3C		1		0	Е0	P143	PP76	MP22		
0275	ПИРОПАТРОНЕ, ЗА ТЕХНИЧКЕ СВРХЕ	1	1.3C		1		0	Е0	P134 LP102		MP22		
0276	ПИРОПАТРОНЕ, ЗА ТЕХНИЧКЕ СВРХЕ	1	1.4C		1.4		0	Е0	P134 LP102		MP22		
0277	МЕЦИ ЗА НАФТНЕ БУШОТИНЕ	1	1.3C		1		0	Е0	P134 LP102		MP22		

Цистерне		Возило за транспорт у цистернама	Транспортна категорија (Кодови за ограничења за тунеле)	Посебне одредбе за транспорт				Број за означавање опасности	UN број	Назив и опис
Кодови за цистерне	Посебне одредбе			Комади за отпрему	Расути терет	Утовар, истовар, и руковање	Транспортне радње			
4.3	4.3.5, 6.8.4	9.1.1.2	1.1.3.6 (8.6)	7.2.4	7.3.3	7.5.11	8.5	5.3.2.3	3.1.2	
(12)	(13)	(14)	(15)	(16)	(17)	(18)	(19)	(20)	(1)	(2)
			1 (B1000C)	V2		CV1 CV2 CV3	S1		0245	MUNICIJA, DIMNA, SA BELIM FOSFOROM, sa detonatorom, izbacnim ili pogonskim punjenjem
			1 (C)	V2		CV1 CV2 CV3	S1		0246	MUNICIJA, DIMNA, SA BELIM FOSFOROM, sa detonatorom, izbacnim ili pogonskim punjenjem
			1 (C)	V2		CV1 CV2 CV3	S1		0247	MUNICIJA, ZAPALJIVA, sa zapaljivom materijom u vidu tečnosti ili gela, sa detonatorom, izbacnim ili pogonskim punjenjem
			0 (B)	V2		CV1 CV2 CV3 CV4	S1		0248	UREĐAJI, KOJI SE AKTIVIRAJU VODOM, sa detonatorom, izbacnim ili pogonskim punjenjem
			0 (B)	V2		CV1 CV2 CV3 CV4	S1		0249	UREĐAJI, KOJI SE AKTIVIRAJU VODOM, sa detonatorom, izbacnim ili pogonskim punjenjem
			0 (B)	V2		CV1 CV2 CV3 CV4	S1		0250	RAKETNI MOTORI SA HIPERGOLNIM GORIVOM sa ili bez izbacnog punjenja
			1 (C5000D)	V2		CV1 CV2 CV3	S1		0254	MUNICIJA, OSVETLJAVAJUĆA, sa ili bez detonatora, izbacnog ili pogonskog punjenja
			2 (E)	V2		CV1 CV2 CV3	S1		0255	DETONATORSKE KAPISLE, ELEKTRIČNE, rudarske
			2 (E)	V2		CV1 CV2 CV3	S1		0257	UPALJAČI, SA DETONATOROM
			1 (B1000C)	V2 V3		CV1 CV2 CV3	S1		0266	OKTOLIT (OKTOL) сув или влажан са мање од 15%(масених) воде
			2 (E)	V2		CV1 CV2 CV3	S1		0267	DETONATORI, NEELEKTRIČNI za miniranje
			1 (B1000C)	V2		CV1 CV2 CV3	S1		0268	POJAČNICI DETONACIJE SA DETONATORSKOM KAPISLOM
			1 (B1000C)	V2		CV1 CV2 CV3	S1		0271	PUNJENJA, POGONSKA
			1 (C5000D)	V2		CV1 CV2 CV3	S1		0272	PUNJENJA, POGONSKA
			1 (C5000D)	V2		CV1 CV2 CV3	S1		0275	PIROPATRONE, ZA TEHNIČKE SVRHE
			2 (E)	V2		CV1 CV2 CV3	S1		0276	PIROPATRONE, ZA TEHNIČKE SVRHE
			1 (C5000D)	V2		CV1 CV2 CV3	S1		0277	MECI ZA NAFTNE BUŠOTINE

UN број	Назив и опис	Класа	Класификациони код	Амбалажна група	Ознаке опасности	Посебне одредбе	Ограничене и изузете количине		Амбалажа			Пренос.цист. и конт.за расути терет	
									Упутства за паковање	Посебне одредбе за паковање	Одредбе за заједничко паковање	Упутства	Посебне одредбе
(1)	(2)	(3a)	(3b)	(4)	(5)	(6)	(7a)	(7b)	(8)	(9a)	(9b)	(10)	(11)
0278	МЕЦИ ЗА НАФТНЕ БУШОТИНЕ	1	1.4C		1.4		0	E0	P134 LP102		MP22		
0279	ПУЊЕЊА, БАРУТНА, АРТИЉЕРИЈСКА	1	1.1C		1		0	E0	P130		MP22		
0280	РАКЕТНИ МОТОРИ	1	1.1C		1		0	E0	P130 LP101	PP67 L1	MP22		
0281	РАКЕТНИ МОТОРИ	1	1.2C		1		0	E0	P130 LP101	PP67 L1	MP22		
0282	НИТРОГУАНИДИН (ПИКРИТ) сув или влажан са мање од 20%(масених) воде	1	1.1D		1		0	E0	P112(a) P112(b) P112(c)		MP20		
0283	ПОЈАЧНИЦИ ДЕТОНАЦИЈЕ, без детонаторске каписле	1	1.2D		1		0	E0	P132(a) P132(b)		MP21		
0284	ГРАНАТЕ ручне или за пушку са експлозивним пуњењем	1	1.1D		1		0	E0	P141		MP21		
0285	ГРАНАТЕ ручне или за пушку са експлозивним пуњењем	1	1.2D		1		0	E0	P141		MP21		
0286	БОЈНЕ ГЛАВЕ, РАКЕТНЕ са експлозивним пуњењем	1	1.1D		1		0	E0	P130 LP101	PP67 L1	MP21		
0287	БОЈЕВЕ ГЛАВЕ, РАКЕТА са експлозивним пуњењем	1	1.2D		1		0	E0	P130 LP101	PP67 L1	MP21		
0288	КУМУЛАТИВНА ПУЊЕЊА, ПРУЖНА, САВИТЉИВА	1	1.1D		1		0	E0	P138		MP21		
0289	ШТАПИН, ДЕТОНИРАЈУЋИ, савитљив	1	1.4D		1.4		0	E0	P139	PP71 PP72	MP21		
0290	ДЕТОНИРАЈУЋИ ШТАПИН, у металној облози	1	1.1D		1		0	E0	P139	PP71	MP21		
0291	АВИО-БОМБЕ, са експлозивним пуњењем	1	1.2F		1		0	E0	P130		MP23		
0292	БОМБЕ, ручне и МИНЕ, тромблонске, са експлозивним пуњењем	1	1.1F		1		0	E0	P141		MP23		
0293	БОМБЕ, ручне И МИНЕ, тромблонске, са експлозивним пуњењем	1	1.2F		1		0	E0	P141		MP23		
0294	МИНЕ, са експлозивним пуњењем	1	1.2F		1		0	E0	P130		MP23		
0295	РАКЕТЕ са експлозивним пуњењем	1	1.2F		1		0	E0	P130		MP23		
0296	СРЕДСТВА ЗА СОНДИРАЊЕ, ЕКСПЛОЗИВНА	1	1.1F		1		0	E0	P134 LP102		MP23		

Цистерне		Возило за транспорт у цистернама	Транспортна категорија (Кодови за ограничења за тунеле)	Посебне одредбе за транспорт				Број за означавање опасности	UN број	Назив и опис
Кодови за цистерне	Посебне одредбе			Комади за отпрему	Расути терет	Утовар, истовар, и руковање	Транспортне радње			
4.3	4.3.5, 6.8.4	9.1.1.2	1.1.3.6 (8.6)	7.2.4	7.3.3	7.5.11	8.5	5.3.2.3	3.1.2	
(12)	(13)	(14)	(15)	(16)	(17)	(18)	(19)	(20)	(1)	(2)
			2 (E)	V2		CV1 CV2 CV3	S1		0278	MECI ZA NAFTNE BUŠOTINE
			1 (B1000C)	V2		CV1 CV2 CV3	S1		0279	PUNJENJA, BARUTNA, ARTILJERIJSKA
			1 (B1000C)	V2		CV1 CV2 CV3	S1		0280	RAKETNI MOTORI
			1 (B1000C)	V2		CV1 CV2 CV3	S1		0281	RAKETNI MOTORI
			1 (B1000C)	V2 V3		CV1 CV2 CV3	S1		0282	NITROGUANIDIN (PIKRIT) сув или влажан са мање од 20%(масених) воде
			1 (B1000C)	V2		CV1 CV2 CV3	S1		0283	POJAČNICI DETONACIJE, без детонаторске каписле
			1 (B1000C)	V2		CV1 CV2 CV3	S1		0284	GRANATE ручне или за пушку са експлозивним пуњњем
			1 (B1000C)	V2		CV1 CV2 CV3	S1		0285	GRANATE ручне или за пушку са експлозивним пуњњем
			1 (B1000C)	V2		CV1 CV2 CV3	S1		0286	BOJNE GLAVE, RAKETNE са експлозивним пуњњем
			1 (B1000C)	V2		CV1 CV2 CV3	S1		0287	BOJEVE GLAVE, RAKETA са експлозивним пуњњем
			1 (B1000C)	V2		CV1 CV2 CV3	S1		0288	KUMULATIVNA PUNJENJA, PRUŽNA, SAVITLJIVA
			2 (E)	V2		CV1 CV2 CV3	S1		0289	ŠTAPIN, DETONIRAJUĆI, savitljiv
			1 (B1000C)	V2		CV1 CV2 CV3	S1		0290	DETONIRAJUĆI ŠTAPIN, u metalnoj oblozi
			1 (B1000C)	V2		CV1 CV2 CV3	S1		0291	AVIO-BOMBE, са експлозивним пуњњем
			1 (B1000C)	V2		CV1 CV2 CV3	S1		0292	BOMBE, ручне i MINE, tromblonske, са експлозивним пуњњем
			1 (B1000C)	V2		CV1 CV2 CV3	S1		0293	BOMBE, ручне i MINE, tromblonske, са експлозивним пуњњем
			1 (B1000C)	V2		CV1 CV2 CV3	S1		0294	MINE, са експлозивним пуњњем
			1 (B1000C)	V2		CV1 CV2 CV3	S1		0295	RAKETE са експлозивним пуњњем
			1 (B1000C)	V2		CV1 CV2 CV3	S1		0296	SREDSTVA ZA SONDIRANJE, EKSPLOZIVNA

UN број	Назив и опис	Класа	Класификациони код	Амбалажна група	Ознаке опасности	Посебне одредбе	Ограничене и изузете количине		Амбалажа			Пренос. цист. и конт. за расути терет	
									Упутства за паковање	Посебне одредбе за паковање	Одредбе за заједничко паковање	Упутства	Посебне одредбе
(1)	(2)	(3a)	(3b)	(4)	(5)	(6)	(7a)	(7b)	(8)	(9a)	(9b)	(10)	(11)
3.1.2		2.2	2.2	2.1.1.3	5.2.2	3.3	3.4	3.5.1.2	4.1.4	4.1.4	4.1.10	4.2.5.2 7.3.2	4.2.5.3
0297	МУНИЦИЈА, ОСВЕТЉАВАЈУЋА, са или без детонатора, избацног или погонског пуњења	1	1.4G		1.4		0	E0	P130 LP101	PP67 L1	MP23		
0299	АВИО-БОМБЕ, ФОТО-ФЛЕШ	1	1.3G		1		0	E0	P130 LP101	PP67 L1	MP23		
0300	МУНИЦИЈА, ЗАПАЉИВА са или без детонатора, избацног или погонског пуњења	1	1.4G		1.4		0	E0	P130 LP101	PP67 L1	MP23		
0301	МУНИЦИЈА, ХЕМИЈСКА, СА СУЗАВЦЕМ, са детонатором, избацним или погонским пуњењем	1	1.4G		1.4 +6.1 +8		0	E0	P130 LP101	PP67 L1	MP23		
0303	МУНИЦИЈА, ДИМНА, са или без детонатора, избацног или погонског пуњења	1	1.4G		1.4		0	E0	P130 LP101	PP67 L1	MP23		
0303	МУНИЦИЈА, ДИМНА, са или без детонатора, избацног или погонског пуњења	1	1.4G		1.4 +8		0	E0	P130 LP101	PP67 L1	MP23		
0305	БАРУТ, СВЕТЛЕЋИ	1	1.3G		1		0	E0	P113	PP49	MP20		
0306	ИНДИКАТОР ЗА МУНИЦИЈУ, СВЕТЛЕЋИ	1	1.4G		1.4		0	E0	P133	PP69	MP23		
0312	МЕЦИ, СИГНАЛНИ	1	1.4G		1.4		0	E0	P135		MP23 MP24		
0313	СИГНАЛНА СРЕДСТВА, ДИМНА	1	1.2G		1		0	E0	P135		MP23		
0314	ПРИПАЛЕ	1	1.2G		1		0	E0	P142		MP23		
0315	ПРИПАЛЕ	1	1.3G		1		0	E0	P142		MP23		
0316	УПАЉАЧИ, БЕЗ ДЕТОНАТОРА	1	1.3G		1		0	E0	P141		MP23		
0317	УПАЉАЧИ, БЕЗ ДЕТОНАТОРА	1	1.4G		1.4		0	E0	P141		MP23		
0318	ГРАНАТЕ ЗА ВЕЖБУ, ручне или за пушку	1	1.3G		1		0	E0	P141		MP23		
0319	КАПИСЛЕ, ТОПОВСКЕ, СА ПЛАМЕНИКОМ	1	1.3G		1		0	E0	P133		MP23		
0320	КАПИСЛЕ, ТОПОВСКЕ, СА ПЛАМЕНИКОМ	1	1.4G		1.4		0	E0	P133		MP23		
0321	МЕЦИ, ЗА НАОРУЖАЊЕ, са експлозивним пуњењем	1	1.2E		1		0	E0	P130 LP101	PP67 L1	MP21		

Цистерне		Возило за транспорт у цистернама	Транспортна категорија (Кодови за ограничења за тунеле)	Посебне одредбе за транспорт				Број за означавање опасности	UN број	Назив и опис
Кодови за цистерне	Посебне одредбе			Комади за отпрему	Расути терет	Утовар, истовар, и руковање	Транспортне радње			
4.3	4.3.5, 6.8.4	9.1.1.2	1.1.3.6 (8.6)	7.2.4	7.3.3	7.5.11	8.5	5.3.2.3	3.1.2	
(12)	(13)	(14)	(15)	(16)	(17)	(18)	(19)	(20)	(1)	(2)
			2 (E)	V2		CV1 CV2 CV3	S1		0297	MUNICIJA, OSVETLJAVAJUĆA, sa ili bez detonatora, izbacnog ili pogonskog punjenja
			1 (C5000D)	V2		CV1 CV2 CV3	S1		0299	AVIO-BOMBE, FOTO-FLEŠ
			2 (E)	V2		CV1 CV2 CV3	S1		0300	MUNICIJA, ZAPALJIVA sa ili bez detonatora, izbacnog ili pogonskog punjenja
			2 (E)	V2		CV1 CV2 CV3 CV28	S1		0301	MUNICIJA, HEMIJSKA, SA SUZAVCEM, sa detonatorom, izbacnim ili pogonskim punjenjem
			2 (E)	V2		CV1 CV2 CV3	S1		0303	MUNICIJA, DIMNA, sa ili bez detonatora, izbacnog ili pogonskog punjenja
			2 (E)	V2		CV1 CV2 CV3	S1		0303	MUNICIJA, DIMNA, sa ili bez detonatora, izbacnog ili pogonskog punjenja
			1 (C5000D)	V2 V3		CV1 CV2 CV3	S1		0305	BARUT, SVETLEĆI
			2 (E)	V2		CV1 CV2 CV3	S1		0306	INDIKATOR ZA MUNICIJU, SVETLEĆI
			2 (E)	V2		CV1 CV2 CV3	S1		0312	MECI, SIGNALNI
			1 (B1000C)	V2		CV1 CV2 CV3	S1		0313	SIGNALNA SREDSTVA, DIMNA
			1 (B1000C)	V2		CV1 CV2 CV3	S1		0314	PRIPALE
			1 (C5000D)	V2		CV1 CV2 CV3	S1		0315	PRIPALE
			1 (C5000D)	V2		CV1 CV2 CV3	S1		0316	UPALJAČI, BEZ DETONATORA
			2 (E)	V2		CV1 CV2 CV3	S1		0317	UPALJAČI, BEZ DETONATORA
			1 (C5000D)	V2		CV1 CV2 CV3	S1		0318	GRANATE ZA VEŽBU, ručne ili za pušku
			1 (C5000D)	V2		CV1 CV2 CV3	S1		0319	KAPISLE, TOPOVSKE, SA PLAMENIKOM
			2 (E)	V2		CV1 CV2 CV3	S1		0320	KAPISLE, TOPOVSKE, SA PLAMENIKOM
			1 (B1000C)	V2		CV1 CV2 CV3	S1		0321	MECI, ZA NAORUŽANJE, sa eksplozivnim punjenjem

UN број	Назив и опис	Класа	Класификациони код	Амбалажна група	Ознаке опасности	Посебне одредбе	Ограничене и изузете количине		Амбалажа			Пренос.цист. и конт.за расути терет	
									Упутства за паковање	Посебне одредбе за паковање	Одредбе за заједничко паковање	Упутства	Посебне одредбе
(1)	(2)	(3a)	(3b)	(4)	(5)	(6)	(7a)	(7b)	(8)	(9a)	(9b)	(10)	(11)
0322	РАКЕТНИ МОТОРИ СА ХИПЕРГОЛНИМ ГОРИВОМ, са или без избацног пуњења	1	1.2L		1		0	E0	P101		MP1		
0323	ПИРОПАТРОНЕ, ЗА ТЕХНИЧКЕ СВРХЕ	1	1.4S		1.4	347	0	E0	P134 LP102		MP23		
0324	ПРОЈЕКТИЛИ, са експлозивним пуњењем	1	1.2F		1		0	E0	P130		MP23		
0325	ПРИПАЛЕ	1	1.4G		1.4		0	E0	P142		MP23		
0326	МЕЦИ, ЗА НАОРУЖАЊЕ, МАНЕВАРСКИ	1	1.1C		1		0	E0	P130		MP22		
0327	МЕЦИ, ЗА НАОРУЖАЊЕ, МАНЕВАРСКИ или МЕЦИ, ЗА СТРЕЉАЧКО НАОРУЖАЊЕ, МАНЕВАРСКИ	1	1.3C		1		0	E0	P130		MP22		
0328	МЕЦИ, ЗА НАОРУЖАЊЕ, СА ИНЕРТНИМ ПРОЈЕКТИЛОМ	1	1.2C		1		0	E0	P130 LP101	PP67 L1	MP22		
0329	ТОРПЕДА, са експлозивним пуњењем	1	1.1E		1		0	E0	P130 LP101	PP67 L1	MP21		
0330	ТОРПЕДА, са експлозивним пуњењем	1	1.1F		1		0	E0	P130		MP23		
0331	ЕКСПЛОЗИВ, ПРИВРЕДНИ, ТИП В	1	1.5D		1.5	617	0	E0	P116 IBC100	PP61 PP62 PP64 PP65	MP20	T1	TP1 TP17 TP32
0332	ЕКСПЛОЗИВ, ПРИВРЕДНИ, ТИП Е	1	1.5D		1.5	617	0	E0	P116 IBC100	PP61 PP62 PP65	MP20	T1	TP1 TP17 TP32
0333	ВАТРОМЕТНА ТЕЛА	1	1.1G		1	645	0	E0	P135		MP23 MP24		
0334	ВАТРОМЕТНА ТЕЛА	1	1.2G		1	645	0	E0	P135		MP23 MP24		
0335	ВАТРОМЕТНА ТЕЛА	1	1.3G		1	645	0	E0	P135		MP23 MP24		
0336	ВАТРОМЕТНА ТЕЛА	1	1.4G		1.4	645 651	0	E0	P135		MP23 MP24		
0337	ВАТРОМЕТНА ТЕЛА	1	1.4S		1.4	645	0	E0	P135		MP23 MP24		
0338	МЕЦИ, ЗА НАОРУЖАЊЕ, МАНЕВАРСКИ или МЕЦИ, ЗА СТРЕЉАЧКО НАОРУЖАЊЕ, МАНЕВАРСКИ	1	1.4C		1.4		0	E0	P130		MP22		

Цистерне		Возило за транспорт у цистернама	Транспортна категорија (Кодови за ограничења за тунеле)	Посебне одредбе за транспорт				Број за означавање опасности	UN број	Назив и опис
Кодови за цистерне	Посебне одредбе			Комади за отпрему	Расути терет	Утовар, истовар, и руковање	Транспортне радње			
4.3	4.3.5, 6.8.4	9.1.1.2	1.1.3.6 (8.6)	7.2.4	7.3.3	7.5.11	8.5	5.3.2.3	3.1.2	
(12)	(13)	(14)	(15)	(16)	(17)	(18)	(19)	(20)	(1)	(2)
			0 (B)	V2		CV1 CV2 CV3 CV4	S1		0322	RAKETNI MOTORI SA HIPERGOLNIM GORIVOM, sa ili bez izbacnog punjenja
			4 (E)			CV1 CV2 CV3	S1		0323	PIROPATRONE, ZA TEHNIČKE SVRHE
			1 (B1000C)	V2		CV1 CV2 CV3	S1		0324	PROJEKTILI, sa eksplozivnim punjenjem
			2 (E)	V2		CV1 CV2 CV3	S1		0325	PRIPALE
			1 (B1000C)	V2		CV1 CV2 CV3	S1		0326	MECI, ZA NAORUŽANJE, MANEVARSKI
			1 (C5000D)	V2		CV1 CV2 CV3	S1		0327	MECI, ZA NAORUŽANJE, MANEVARSKI ili MECI, ZA STRELJAČKO NAORUŽANJE, MANEVARSKI
			1 (B1000C)	V2		CV1 CV2 CV3	S1		0328	MECI, ZA NAORUŽANJE, SA INERTNIM PROJEKTILOM
			1 (B1000C)	V2		CV1 CV2 CV3	S1		0329	TORPEDA, sa eksplozivnim punjenjem
			1 (B1000C)	V2		CV1 CV2 CV3	S1		0330	TORPEDA, sa eksplozivnim punjenjem
S2.65AN(+)	TU3 TU12 TU41 TC8 TA1 TA5	EX/III	1 (B1000C)	V2 V12		CV1 CV2 CV3	S1	1.5D	0331	EKSPLOZIV, PRIVREDNI, TIP B
		EX/III	1 (B1000C)	V2 V12		CV1 CV2 CV3	S1	1.5D	0332	EKSPLOZIV, PRIVREDNI, TIP E
			1 (B1000C)	V2 V3		CV1 CV2 CV3	S1		0333	VATROMETNA TELA
			1 (B1000C)	V2 V3		CV1 CV2 CV3	S1		0334	VATROMETNA TELA
			1 (C5000D)	V2 V3		CV1 CV2 CV3	S1		0335	VATROMETNA TELA
			2 (E)	V2		CV1 CV2 CV3	S1		0336	VATROMETNA TELA
			4 (E)			CV1 CV2 CV3	S1		0337	VATROMETNA TELA
			2 (E)	V2		CV1 CV2 CV3	S1		0338	MECI, ZA NAORUŽANJE, MANEVARSKI ili MECI, ZA STRELJAČKO NAORUŽANJE, MANEVARSKI

UN број	Назив и опис	Класа	Класификациони код	Амбалажна група	Ознаке опасности	Посебне одредбе	Ограничене и изузете количине		Амбалажа			Пренос. цист. и конт. за расути терет	
									Упутства за паковање	Посебне одредбе за паковање	Одредбе за заједничко паковање	Упутства	Посебне одредбе
(1)	(2)	(3a)	(3b)	(4)	(5)	(6)	(7a)	(7b)	(8)	(9a)	(9b)	(10)	(11)
0339	МЕЦИ, ЗА НАОРУЖАЊЕ, СА ИНЕРТНИМ ПРОЈЕКТИЛОМ или МЕЦИ, ЗА СТРЕЉАЧКО НАОРУЖАЊЕ	1	1.4C		1.4		0	E0	P130		MP22		
0340	НИТРОЦЕЛУЛОЗА, сува или влажна, са најмање 25% (масених) воде или алкохола	1	1.1D		1		0	E0	P112(a) P112(b)		MP20		
0341	НИТРОЦЕЛУЛОЗА, непрерађена или пластифицирана, са мање од 18%(масених) пластификатора	1	1.1D		1		0	E0	P112(b)		MP20		
0342	НИТРОЦЕЛУЛОЗА, ВЛАЖНА, са најмање 25%(масених) алкохола	1	1.3C		1	105	0	E0	P114(a)	PP43	MP20		
0343	НИТРОЦЕЛУЛОЗА, ПЛАСТИФИЦИРАНА са најмање 18%(масених) пластификатора	1	1.3C		1	105	0	E0	P111		MP20		
0344	ПРОЈЕКТИЛИ, са експлозивним пуњењем	1	1.4D		1.4		0	E0	P130 LP101	PP67 L1	MP21		
0345	ПРОЈЕКТИЛИ, инертни са трасером	1	1.4S		1.4		0	E0	P130 LP101	PP67 L1	MP23		
0346	ПРОЈЕКТИЛИ са детонатором или избацним пуњењем	1	1.2D		1		0	E0	P130 LP101	PP67 L1	MP21		
0347	ПРОЈЕКТИЛИ са детонатором или избацним пуњењем	1	1.4D		1.4		0	E0	P130 LP101	PP67 L1	MP21		
0348	МЕЦИ, ЗА НАОРУЖАЊЕ са експлозивним пуњењем	1	1.4F		1.4		0	E0	P130		MP23		
0349	ПРЕДМЕТИ, ЕКСПЛОЗИВНИ, Н.Д.Н.	1	1.4S		1.4	178 274	0	E0	P101		MP2		
0350	ПРЕДМЕТИ, ЕКСПЛОЗИВНИ, Н.Д.Н.	1	1.4B		1.4	178 274	0	E0	P101		MP2		
0351	ПРЕДМЕТИ, ЕКСПЛОЗИВНИ, Н.Д.Н.	1	1.4C		1.4	178 274	0	E0	P101		MP2		
0352	ПРЕДМЕТИ, ЕКСПЛОЗИВНИ, Н.Д.Н.	1	1.4D		1.4	178 274	0	E0	P101		MP2		
0353	ПРЕДМЕТИ, ЕКСПЛОЗИВНИ, Н.Д.Н.	1	1.4G		1.4	178 274	0	E0	P101		MP2		
0354	ПРЕДМЕТИ, ЕКСПЛОЗИВНИ, Н.Д.Н.	1	1.1L		1	178 274	0	E0	P101		MP1		
0355	ПРЕДМЕТИ, ЕКСПЛОЗИВНИ, Н.Д.Н.	1	1.2L		1	178 274	0	E0	P101		MP1		

Цистерне		Возило за транспорт у цистернама	Транспортна категорија (Кодови за ограничења за тунеле)	Посебне одредбе за транспорт				Број за означавање опасности	UN број	Назив и опис
Кодови за цистерне	Посебне одредбе			Комади за отпрему	Расути терет	Утовар, истовар, и руковање	Транспортне радње			
4.3	4.3.5, 6.8.4	9.1.1.2	1.1.3.6 (8.6)	7.2.4	7.3.3	7.5.11	8.5	5.3.2.3	3.1.2	
(12)	(13)	(14)	(15)	(16)	(17)	(18)	(19)	(20)	(1)	(2)
			2 (E)	V2		CV1 CV2 CV3	S1		0339	MECI, ZA NAORUŽANJE, SA INERTNIM PROJEKTILOM или MECI, ZA STRELJAČKO NAORUŽANJE
			1 (B1000C)	V2 V3		CV1 CV2 CV3	S1		0340	NITROCELULOZA, suva или vlažna, sa najmanje 25% (masenih) vode или alkohola
			1 (B1000C)	V2 V3		CV1 CV2 CV3	S1		0341	NITROCELULOZA, neprerađena или plastificirana, sa manje od 18%(masenih) plastifikatora
			1 (C5000D)	V2		CV1 CV2 CV3	S1		0342	NITROCELULOZA, VLAŽNA, sa najmanje 25%(masenih) alkohola
			1 (C5000D)	V2		CV1 CV2 CV3	S1		0343	NITROCELULOZA, PLASTIFICIRANA sa najmanje 18%(masenih) plastifikatora
			2 (E)	V2		CV1 CV2 CV3	S1		0344	PROJEKTILI, sa eksplozivnim punjenjem
			4 (E)			CV1 CV2 CV3	S1		0345	PROJEKTILI, inertni sa traserom
			1 (B1000C)	V2		CV1 CV2 CV3	S1		0346	PROJEKTILI sa detonatorom или izbacnim punjenjem
			2 (E)	V2		CV1 CV2 CV3	S1		0347	PROJEKTILI sa detonatorom или izbacnim punjenjem
			2 (E)	V2		CV1 CV2 CV3	S1		0348	MECI, ZA NAORUŽANJE sa eksplozivnim punjenjem
			4 (E)			CV1 CV2 CV3	S1		0349	PREDMETI, EKSPLOZIVNI, N.D.N.
			2 (E)	V2		CV1 CV2 CV3	S1		0350	PREDMETI, EKSPLOZIVNI, N.D.N.
			2 (E)	V2		CV1 CV2 CV3	S1		0351	PREDMETI, EKSPLOZIVNI, N.D.N.
			2 (E)	V2		CV1 CV2 CV3	S1		0352	PREDMETI, EKSPLOZIVNI, N.D.N.
			2 (E)	V2		CV1 CV2 CV3	S1		0353	PREDMETI, EKSPLOZIVNI, N.D.N.
			0 (B)	V2		CV1 CV2 CV3 CV4	S1		0354	PREDMETI, EKSPLOZIVNI, N.D.N.
			0 (B)	V2		CV1 CV2 CV3 CV4	S1		0355	PREDMETI, EKSPLOZIVNI, N.D.N.

UN број	Назив и опис	Класа	Класификациони код	Амбалажна група	Ознаке опасности	Посебне одредбе	Ограничене и изузете количине		Амбалажа			Пренос.цист. и конт.за расути терет	
									Упутства за паковање	Посебне одредбе за паковање	Одредбе за заједничко паковање	Упутства	Посебне одредбе
(1)	(2)	(3a)	(3b)	(4)	(5)	(6)	(7a)	(7b)	(8)	(9a)	(9b)	(10)	(11)
0356	ПРЕДМЕТИ, ЕКСПЛОЗИВНИ, Н.Д.Н.	1	1.3L		1	178 274	0	E0	P101		MP1	4.2.5.2 7.3.2	4.2.5.3
0357	ЕКСПЛОЗИВНЕ МАТЕРИЈЕ, Н.Д.Н.	1	1.1L		1	178 274	0	E0	P101		MP1		
0358	ЕКСПЛОЗИВНЕ МАТЕРИЈЕ, Н.Д.Н.	1	1.2L		1	178 274	0	E0	P101		MP1		
0359	ЕКСПЛОЗИВНЕ МАТЕРИЈЕ, Н.Д.Н.	1	1.3L		1	178 274	0	E0	P101		MP1		
0360	ДЕТОНАТОРСКЕ КАПИСЛЕ, КОМПЛЕТИРАНЕ, за рушење	1	1.1B		1		0	E0	P131		MP23		
0361	ДЕТОНАТОРСКЕ КАПИСЛЕ, КОМПЛЕТИРАНЕ, за рушење	1	1.4B		1.4		0	E0	P131		MP23		
0362	МУНИЦИЈА, ВЕЖБОВНА	1	1.4G		1.4		0	E0	P130 LP101	PP67 L1	MP23		
0363	МУНИЦИЈА, ОПИТНА	1	1.4G		1.4		0	E0	P130 LP101	PP67 L1	MP23		
0364	ДЕТОНАТОРСКЕ КАПИСЛЕ ЗА МУНИЦИЈУ	1	1.2B		1		0	E0	P133		MP23		
0365	ДЕТОНАТОРСКЕ КАПИСЛЕ ЗА МУНИЦИЈУ	1	1.4B		1.4		0	E0	P133		MP23		
0366	ДЕТОНАТОРСКЕ КАПИСЛЕ ЗА МУНИЦИЈУ	1	1.4S		1.4	347	0	E0	P133		MP23		
0367	УПАЉАЧИ, СА ДЕТОНАТОРОМ	1	1.4S		1.4		0	E0	P141		MP23		
0368	УПАЉАЧИ, БЕЗ ДЕТОНАТОРА	1	1.4S		1.4		0	E0	P141		MP23		
0369	БОЈНЕ ГЛАВЕ, РАКЕТНЕ са експлозивним пуњењем	1	1.1F		1		0	E0	P130		MP23		
0370	БОЈНЕ ГЛАВЕ, РАКЕТНЕ са детонатором или избацним пуњењем	1	1.4D		1.4		0	E0	P130 LP101	PP67 L1	MP21		
0371	БОЈНЕ ГЛАВЕ, РАКЕТНЕ са детонатором или избацним пуњењем	1	1.4F		1.4		0	E0	P130		MP23		
0372	БОМБЕ, ручне и МИНЕ, тромблонске, ВЕЖБОВНЕ	1	1.2G		1		0	E0	P141		MP23		
0373	СИГНАЛНА СРЕДСТВА, РУЧНА	1	1.4S		1.4		0	E0	P135		MP23 MP24		

Цистерне		Возило за транспорт у цистернама	Транспортна категорија (Кодови за ограничења за тунеле)	Посебне одредбе за транспорт				Број за означавање опасности	UN број	Назив и опис
Кодови за цистерне	Посебне одредбе			Комади за отпрему	Расути терет	Утовар, истовар, и руковање	Транспортне радње			
4.3	4.3.5, 6.8.4	9.1.1.2	1.1.3.6 (8.6)	7.2.4	7.3.3	7.5.11	8.5	5.3.2.3	3.1.2	
(12)	(13)	(14)	(15)	(16)	(17)	(18)	(19)	(20)	(1)	(2)
			0 (B)	V2		CV1 CV2 CV3 CV4	S1		0356	PREDMETI, EKSPLOZIVNI, N.D.N.
			0 (B)	V2		CV1 CV2 CV3 CV4	S1		0357	EKSPLOZIVNE MATERIJE, N.D.N.
			0 (B)	V2		CV1 CV2 CV3 CV4	S1		0358	EKSPLOZIVNE MATERIJE, N.D.N.
			0 (B)	V2		CV1 CV2 CV3 CV4	S1		0359	EKSPLOZIVNE MATERIJE, N.D.N.
			1 (B1000C)	V2		CV1 CV2 CV3	S1		0360	DETONATORSKE KAPISLE, KOMPLETIRANE, за рушење
			2 (E)	V2		CV1 CV2 CV3	S1		0361	DETONATORSKE KAPISLE, KOMPLETIRANE, за рушење
			2 (E)	V2		CV1 CV2 CV3	S1		0362	MUNICIJA, VEŽBOVNA
			2 (E)	V2		CV1 CV2 CV3	S1		0363	MUNICIJA, OPITNA
			1 (B1000C)	V2		CV1 CV2 CV3	S1		0364	DETONATORSKE KAPISLE ZA MUNICIJU
			2 (E)	V2		CV1 CV2 CV3	S1		0365	DETONATORSKE KAPISLE ZA MUNICIJU
			4 (E)			CV1 CV2 CV3	S1		0366	DETONATORSKE KAPISLE ZA MUNICIJU
			4 (E)			CV1 CV2 CV3	S1		0367	UPALJAČI, SA DETONATOROM
			4 (E)			CV1 CV2 CV3	S1		0368	UPALJAČI, BEZ DETONATORA
			1 (B1000C)	V2		CV1 CV2 CV3	S1		0369	BOJNE GLAVE, RAKETNE sa eksplozivnim punjenjem
			2 (E)	V2		CV1 CV2 CV3	S1		0370	BOJNE GLAVE, RAKETNE sa detonatorom ili izbacnim punjenjem
			2 (E)	V2		CV1 CV2 CV3	S1		0371	BOJNE GLAVE, RAKETNE sa detonatorom ili izbacnim punjenjem
			1 (B1000C)	V2		CV1 CV2 CV3	S1		0372	BOMBE, ručne i MINE, tromblonske, VEŽBOVNE
			4 (E)			CV1 CV2 CV3	S1		0373	SIGNALNA SREDSTVA, RUČNA

UN број	Назив и опис	Класа	Класификациони код	Амбалажна група	Ознаке опасности	Посебне одредбе	Ограничене и изузете количине		Амбалажа			Пренос. цист. и конт. за расути терет	
									Упутства за паковање	Посебне одредбе за паковање	Одредбе за заједничко паковање	Упутства	Посебне одредбе
(1)	(2)	(3a)	(3b)	(4)	(5)	(6)	(7a)	(7b)	(8)	(9a)	(9b)	(10)	(11)
0374	СРЕДСТВА ЗА СОНДИРАЊЕ, ЕКСПЛОЗИВНА	1	1.1D		1		0	E0	P134 LP102		MP21		
0375	СРЕДСТВА ЗА СОНДИРАЊЕ, ЕКСПЛОЗИВНА	1	1.2D		1		0	E0	P134 LP102		MP21		
0376	КАПИСЛЕ, ТОПОВСКЕ, СА ПЛАМЕНИКОМ	1	1.4S		1.4		0	E0	P133		MP23		
0377	КАПИСЛЕ, ИНИЦИЈАЛНЕ	1	1.1B		1		0	E0	P133		MP23		
0378	КАПИСЛЕ, ИНИЦИЈАЛНЕ	1	1.4B		1.4		0	E0	P133		MP23		
0379	ЧАУРЕ, ЗА МУНИЦИЈУ, ПРАЗНЕ, СА ИНИЦИЈАЛНИМ ИЛИ ТОПОВСКИМ КАПИСЛАМА	1	1.4C		1.4		0	E0	P136		MP22		
0380	ПРЕДМЕТИ, ПИРОФОРНИ	1	1.2L		1		0	E0	P101		MP1		
0381	ПИРОПАТРОНЕ, ЗА ТЕХНИЧКЕ СВРХЕ	1	1.2C		1		0	E0	P134 LP102		MP22		
0382	КОМПОНЕНТЕ ИНИЦИЈАЛНОГ ЛАНЦА, Н.Д.Н.	1	1.2B		1	178 274	0	E0	P101		MP2		
0383	КОМПОНЕНТЕ ИНИЦИЈАЛНОГ ЛАНЦА, Н.Д.Н.	1	1.4B		1.4	178 274	0	E0	P101		MP2		
0384	КОМПОНЕНТЕ ИНИЦИЈАЛНОГ ЛАНЦА, Н.Д.Н.	1	1.4S		1.4	178 274	0	E0	P101		MP2		
0385	5-НИТРОБЕНЗОТРИАЗОЛ	1	1.1D		1		0	E0	P112(b) P112(c)		MP20		
0386	ТРИНИТРОБЕНЗЕНСУЛФОНСКА КИСЕЛИНА	1	1.1D		1		0	E0	P112(b) P112(c)	PP26	MP20		
0387	ТРИНИТРОФЛУОРЕНОН	1	1.1D		1		0	E0	P112(b) P112(c)		MP20		
0388	ТРИНИТРОТОЛУОЛ (TNT) И ТРИНИТРОБЕНЗОЛ СМЕСА или СМЕСА ТРИНИТРОТОЛУОЛА И ХЕКСАНИТРОСТИЛБЕНА	1	1.1D		1		0	E0	P112(b) P112(c)		MP20		
0389	ТРИНИТРОТОЛУОЛ (TNT) СА ТРИНИТРОБЕНЗОЛОМ и ХЕКСАНИТРОСТИЛБЕНОМ У СМЕСИ	1	1.1D		1		0	E0	P112(b) P112(c)		MP20		
0390	ТРИТОНАЛ	1	1.1D		1		0	E0	P112(b) P112(c)		MP20		

Цистерне		Возило за транспорт у цистернама	Транспортна категорија (Кодови за ограничења за тунеле)	Посебне одредбе за транспорт				Број за означавање опасности	UN број	Назив и опис
Кодови за цистерне	Посебне одредбе			Комади за отпрему	Расути терет	Утовар, истовар, и руковање	Транспортне радње			
4.3	4.3.5, 6.8.4	9.1.1.2	1.1.3.6 (8.6)	7.2.4	7.3.3	7.5.11	8.5	5.3.2.3	3.1.2	
(12)	(13)	(14)	(15)	(16)	(17)	(18)	(19)	(20)	(1)	(2)
			1 (B1000C)	V2		CV1 CV2 CV3	S1		0374	SREDSTVA ZA SONDIRANJE, EKSPLOZIVNA
			1 (B1000C)	V2		CV1 CV2 CV3	S1		0375	SREDSTVA ZA SONDIRANJE, EKSPLOZIVNA
			4 (E)			CV1 CV2 CV3	S1		0376	KAPISLE, TOPOVSKE, SA PLAMENIKOM
			1 (B1000C)	V2		CV1 CV2 CV3	S1		0377	KAPISLE, INICIJALNE
			2 (E)	V2		CV1 CV2 CV3	S1		0378	KAPISLE, INICIJALNE
			2 (E)	V2		CV1 CV2 CV3	S1		0379	ČAURE, ZA MUNICIJU, PRAZNE, SA INICIJALNIM ILI TOPOVSKIM KAPISLAMA
			0 (B)	V2		CV1 CV2 CV3 CV4	S1		0380	PREDMETI, PIROFORNI
			1 (B1000C)	V2		CV1 CV2 CV3	S1		0381	PIROPATRONE, ZA TEHNIČKE SVRHE
			1 (B1000C)	V2		CV1 CV2 CV3	S1		0382	KOMPONENTE INICIJALNOG LANCA, N.D.N.
			2 (E)	V2		CV1 CV2 CV3	S1		0383	KOMPONENTE INICIJALNOG LANCA, N.D.N.
			4 (E)			CV1 CV2 CV3	S1		0384	KOMPONENTE INICIJALNOG LANCA, N.D.N.
			1 (B1000C)	V2 V3		CV1 CV2 CV3	S1		0385	5-NITROBENZOTRIAZOL
			1 (B1000C)	V2 V3		CV1 CV2 CV3	S1		0386	TRINITROBENZENSULFONSKA KISELINA
			1 (B1000C)	V2 V3		CV1 CV2 CV3	S1		0387	TRINITROFLUORENON
			1 (B1000C)	V2 V3		CV1 CV2 CV3	S1		0388	TRINITROTOLUOL (TNT) I TRINITROBENZOL SMESA ili SMESA TRINITROTOLUOLA I HEKSANITROSTILBENA
			1 (B1000C)	V2 V3		CV1 CV2 CV3	S1		0389	TRINITROTOLUOL (TNT) SA TRINITROBENZOLOM i HEKSANITROSTILBENOM U SMESI
			1 (B1000C)	V2 V3		CV1 CV2 CV3	S1		0390	TRITONAL

UN број	Назив и опис	Класа	Класификациони код	Амбалажна група	Ознаке опасности	Посебне одредбе	Ограничене и изузете количине		Амбалажа			Пренос.цист. и конт.за расути терет	
									Упутства за паковање	Посебне одредбе за паковање	Одредбе за заједничко паковање	Упутства	Посебне одредбе
(1)	(2)	(3a)	(3b)	(4)	(5)	(6)	(7a)	(7b)	(8)	(9a)	(9b)	(10)	(11)
0391	ЦИКЛОТРИМЕТИЛЕН-ТРИНИТРАМИН (ЦИКЛОНИТ; ХЕКСОГЕН; RNX) И ЦИКЛОТЕТРАМЕТИЛЕН-ТЕТРАНИТРАМИН (НМХ; ОКТОГЕН) У СМЕСИ, ВЛАЖАН, са најмање 15%(масених) воде или десензитивисан са не мање од 10%(масених) десензитивизатора	1	1.1D		1	266	0	E0	P112(a) P112(b)		MP20		
0392	ХЕКСАНИТРОСТИЛБЕН	1	1.1D		1		0	E0	P112(b) P112(c)		MP20		
0393	ХЕКСОТОНАЛ	1	1.1D		1		0	E0	P112(b)		MP20		
0394	ТРИНИТРОРЕЗОРЦИНОЛ (СТИФНИНСКА КИСЕЛИНА), ВЛАЖАН, са најмање 20%(масених) воде или смесе воде и алкохола	1	1.1D		1		0	E0	P112(a)	PP26	MP20		
0395	РАКЕТНИ МОТОРИ, СА ТЕЧНИМ РАКЕТНИМ ГОРИВОМ	1	1.2J		1		0	E0	P101		MP23		
0396	РАКЕТНИ МОТОРИ, СА ТЕЧНИМ РАКЕТНИМ ГОРИВОМ	1	1.3J		1		0	E0	P101		MP23		
0397	РАКЕТЕ, СА ТЕЧНИМ РАКЕТНИМ ГОРИВОМ, са експлозивним пуњењем	1	1.1J		1		0	E0	P101		MP23		
0398	РАКЕТЕ, СА ТЕЧНИМ РАКЕТНИМ ГОРИВОМ, са експлозивним пуњењем	1	1.2J		1		0	E0	P101		MP23		
0399	АВИО-БОМБЕ СА ЗАПАЉИВОМ ТЕЧНОШЋУ, са експлозивним пуњењем	1	1.1J		1		0	E0	P101		MP23		
0400	АВИО-БОМБЕ СА ЗАПАЉИВОМ ТЕЧНОШЋУ, са експлозивним пуњењем	1	1.2J		1		0	E0	P101		MP23		
0401	ДИПИКРИЛСУЛФИД сув или влажан са мање од 10%(масених) воде	1	1.1D		1		0	E0	P112(a) P112(b) P112(c)		MP20		
0402	АМОНИЈУМПЕРХЛОРАТ	1	1.1D		1	152	0	E0	P112(b) P112(c)		MP20		
0403	БАКЉЕ, ВАЗДУШНЕ	1	1.4G		1.4		0	E0	P135		MP23		
0404	БАКЉЕ, ВАЗДУШНЕ	1	1.4S		1.4		0	E0	P135		MP23		
0405	МЕЦИ, СИГНАЛНИ	1	1.4S		1.4		0	E0	P135		MP23 MP24		
0406	ДИНИТРОЗОБЕНЗЕН	1	1.3C		1		0	E0	P114(b)		MP20		

Цистерне		Возило за транспорт у цистернама	Транспортна категорија (Кодови за ограничења за тунеле)	Посебне одредбе за транспорт				Број за означавање опасности	UN број	Назив и опис
Кодови за цистерне	Посебне одредбе			Комади за отпрему	Расути терет	Утовар, истовар, и руковање	Транспортне радње			
4.3	4.3.5, 6.8.4	9.1.1.2	1.1.3.6 (8.6)	7.2.4	7.3.3	7.5.11	8.5	5.3.2.3	3.1.2	
(12)	(13)	(14)	(15)	(16)	(17)	(18)	(19)	(20)	(1)	(2)
			1 (B1000C)	V2 V3		CV1 CV2 CV3	S1		0391	CIKLOTRIMETILEN-TRINITRAMIN (CIKLONIT; HEKSOGEN; RHX) I CIKLOTETRAMETILEN-TETRAMITRAMIN (HMX; OKTOGEN) U SMESI, VLAŽAN, sa najmanje 15%(masenih) vode ili desenzitivisan sa ne manje od 10%(masenih) desenzitivizatora
			1 (B1000C)	V2 V3		CV1 CV2 CV3	S1		0392	HEKSANITROSTILBEN
			1 (B1000C)	V2 V3		CV1 CV2 CV3	S1		0393	HEKSOTONAL
			1 (B1000C)	V2		CV1 CV2 CV3	S1		0394	TRINITROREZORCINOL (STIFNINSKA KISELINA), VLAŽAN, sa najmanje 20%(masenih) vode ili smese vode i alkohola
			1 (B1000C)	V2		CV1 CV2 CV3	S1		0395	RAKETNI MOTORI, SA TEČNIM RAKETNIM GORIVOM
			1 (C)	V2		CV1 CV2 CV3	S1		0396	RAKETNI MOTORI, SA TEČNIM RAKETNIM GORIVOM
			1 (B1000C)	V2		CV1 CV2 CV3	S1		0397	RAKETE, SA TEČNIM RAKETNIM GORIVOM, sa eksplozivnim punjenjem
			1 (B1000C)	V2		CV1 CV2 CV3	S1		0398	RAKETE, SA TEČNIM RAKETNIM GORIVOM, sa eksplozivnim punjenjem
			1 (B1000C)	V2		CV1 CV2 CV3	S1		0399	AVIO-BOMBE SA ZAPALJIVOM TEČNOŠĆU, sa eksplozivnim punjenjem
			1 (B1000C)	V2		CV1 CV2 CV3	S1		0400	AVIO-BOMBE SA ZAPALJIVOM TEČNOŠĆU, sa eksplozivnim punjenjem
			1 (B1000C)	V2 V3		CV1 CV2 CV3	S1		0401	DIPIKRILSULFID suv ili vlažan sa manje od 10%(masenih) vode
			1 (B1000C)	V2 V3		CV1 CV2 CV3	S1		0402	AMONIJUMPERHLORAT
			2 (E)	V2		CV1 CV2 CV3	S1		0403	BAKLJE, VAZDUŠNE
			4 (E)			CV1 CV2 CV3	S1		0404	BAKLJE, VAZDUŠNE
			4 (E)			CV1 CV2 CV3	S1		0405	MECI, SIGNALNI
			1 (C5000D)	V2 V3		CV1 CV2 CV3	S1		0406	DINITROZOBENZEN

UN број	Назив и опис	Класа	Класификациони код	Амбалажна група	Ознаке опасности	Посебне одредбе	Ограничене и изузете количине		Амбалажа			Пренос.цист. и конт.за расути терет	
									Упутства за паковање	Посебне одредбе за паковање	Одредбе за заједничко паковање	Упутства	Посебне одредбе
(1)	(2)	(3a)	(3b)	(4)	(5)	(6)	(7a)	(7b)	(8)	(9a)	(9b)	(10)	(11)
	3.1.2	2.2	2.2	2.1.1.3	5.2.2	3.3	3.4	3.5.1.2	4.1.4	4.1.4	4.1.10	4.2.5.2 7.3.2	4.2.5.3
0407	ТЕТРАЗОЛ-1-СИРЋЕТНА КИСЕЛИНА	1	1.4C		1.4		0	E0	P114(b)		MP20		
0408	УПАЉАЧИ, СА ДЕТОНАТОРОМ, са заштитним механизмима	1	1.1D		1		0	E0	P141		MP21		
0409	УПАЉАЧИ, СА ДЕТОНАТОРОМ, са заштитним механизмима	1	1.2D		1		0	E0	P141		MP21		
0410	УПАЉАЧИ, СА ДЕТОНАТОРОМ, са заштитним механизмима	1	1.4D		1.4		0	E0	P141		MP21		
0411	ПЕНТАЕРИТРИТ-ТЕТРАНИТРАТ (ПЕНТАЕРИТРИТРИТОЛ-ТЕТРАНИТРАТ) (PETN) са не мање од 7%(масених) парафина	1	1.1D		1	131	0	E0	P112(b) P112(c)		MP20		
0412	МЕЦИ, ЗА НАОРУЖАЊЕ са експлозивним пуњењем	1	1.4E		1.4		0	E0	P130 LP101	PP67 L1	MP21		
0413	МЕЦИ, ЗА НАОРУЖАЊЕ, МАНЕВАРСКИ	1	1.2C		1		0	E0	P130		MP22		
0414	ПУЊЕЊА, БАРУТНА, АРТИЉЕРИЈСКА	1	1.2C		1		0	E0	P130		MP22		
0415	ПУЊЕЊА, ПОГОНСКА	1	1.2C		1		0	E0	P143	PP76	MP22		
0417	МЕЦИ, ЗА НАОРУЖАЊЕ, СА ИНЕРТНИМ ПРОЈЕКТИЛОМ или МЕЦИ, ЗА СТРЕЉАЧКО НАОРУЖАЊЕ	1	1.3C		1		0	E0	P130		MP22		
0418	БАКЉЕ, ПОВРШИНСКЕ	1	1.1G		1		0	E0	P135		MP23		
0419	БАКЉЕ, ПОВРШИНСКЕ	1	1.2G		1		0	E0	P135		MP23		
0420	БАКЉЕ, ВАЗДУШНЕ	1	1.1G		1		0	E0	P135		MP23		
0421	БАКЉЕ, ВАЗДУШНЕ	1	1.2G		1		0	E0	P135		MP23		
0424	ПРОЈЕКТИЛИ, инертни са трасером	1	1.3G		1		0	E0	P130 LP101	PP67 L1	MP23		
0425	ПРОЈЕКТИЛИ, инертни са трасером	1	1.4G		1.4		0	E0	P130 LP101	PP67 L1	MP23		
0426	ПРОЈЕКТИЛИ, са детонатором или избацним пуњењем	1	1.2F		1		0	E0	P130		MP23		
0427	ПРОЈЕКТИЛИ са детонатором или избацним пуњењем	1	1.4F		1.4		0	E0	P130		MP23		

Цистерне		Возило за транспорт у цистернама	Транспортна категорија (Кодови за ограничења за тунеле)	Посебне одредбе за транспорт				Број за означавање опасности	UN број	Назив и опис
Кодови за цистерне	Посебне одредбе			Комади за отпрему	Расути терет	Утовар, истовар, и руковање	Транспортне радње			
4.3	4.3.5, 6.8.4	9.1.1.2	1.1.3.6 (8.6)	7.2.4	7.3.3	7.5.11	8.5	5.3.2.3	3.1.2	
(12)	(13)	(14)	(15)	(16)	(17)	(18)	(19)	(20)	(1)	(2)
			2 (E)	V2		CV1 CV2 CV3	S1		0407	TETRAZOL-1-SIRČETNA KISELINA
			1 (B1000C)	V2		CV1 CV2 CV3	S1		0408	UPALJAČI, SA DETONATOROM, sa zaštitnim mehanizmima
			1 (B1000C)	V2		CV1 CV2 CV3	S1		0409	UPALJAČI, SA DETONATOROM, sa zaštitnim mehanizmima
			2 (E)	V2		CV1 CV2 CV3	S1		0410	UPALJAČI, SA DETONATOROM, sa zaštitnim mehanizmima
			1 (B1000C)	V2 V3		CV1 CV2 CV3	S1		0411	PENTAERITRIT-TETRANITRAT (PENTAERITRITRITOL-TETRANITRAT) (PETN) sa ne manje od 7%(masenih) parafina
			2 (E)	V2		CV1 CV2 CV3	S1		0412	MECI, ZA NAORUŽANJE sa eksplozivnim punjenjem
			1 (B1000C)	V2		CV1 CV2 CV3	S1		0413	MECI, ZA NAORUŽANJE, MANEVARSKI
			1 (B1000C)	V2		CV1 CV2 CV3	S1		0414	PUNJENJA, BARUTNA, ARTILJERIJSKA
			1 (B1000C)	V2		CV1 CV2 CV3	S1		0415	PUNJENJA, POGONSKA
			1 (C5000D)	V2		CV1 CV2 CV3	S1		0417	MECI, ZA NAORUŽANJE, SA INERTNIM PROJEKTILOM ili MECI, ZA STRELJAČKO NAORUŽANJE
			1 (B1000C)	V2		CV1 CV2 CV3	S1		0418	BAKLJE, POVRŠINSKE
			1 (B1000C)	V2		CV1 CV2 CV3	S1		0419	BAKLJE, POVRŠINSKE
			1 (B1000C)	V2		CV1 CV2 CV3	S1		0420	BAKLJE, VAZDUŠNE
			1 (B1000C)	V2		CV1 CV2 CV3	S1		0421	BAKLJE, VAZDUŠNE
			1 (C5000D)	V2		CV1 CV2 CV3	S1		0424	PROJEKTILI, inertni sa traserom
			2 (E)	V2		CV1 CV2 CV3	S1		0425	PROJEKTILI, inertni sa traserom
			1 (B1000C)	V2		CV1 CV2 CV3	S1		0426	PROJEKTILI, sa detonatorom ili izbacnim punjenjem
			2 (E)	V2		CV1 CV2 CV3	S1		0427	PROJEKTILI sa detonatorom ili izbacnim punjenjem

UN број	Назив и опис	Класа	Класификациони код	Амбалажна група	Ознаке опасности	Посебне одредбе	Ограничене и изузете количине		Амбалажа			Пренос.цист. и конт.за расути терет	
									Упутства за паковање	Посебне одредбе за паковање	Одредбе за заједничко паковање	Упутства	Посебне одредбе
(1)	(2)	(3a)	(3b)	(4)	(5)	(6)	(7a)	(7b)	(8)	(9a)	(9b)	(10)	(11)
0428	СРЕДСТВА, ПИРОТЕХНИЧКА, за техничке сврхе	1	1.1G		1		0	E0	P135		MP23 MP24		
0429	СРЕДСТВА, ПИРОТЕХНИЧКА, за техничке сврхе	1	1.2G		1		0	E0	P135		MP23 MP24		
0430	СРЕДСТВА, ПИРОТЕХНИЧКА, за техничке сврхе	1	1.3G		1		0	E0	P135		MP23 MP24		
0431	СРЕДСТВА, ПИРОТЕХНИЧКА, за техничке сврхе	1	1.4G		1.4		0	E0	P135		MP23 MP24		
0432	СРЕДСТВА, ПИРОТЕХНИЧКА, за техничке сврхе	1	1.4S		1.4		0	E0	P135		MP23 MP24		
0433	ЈАКА СМЕСА, ВЛАЖНА, са најмање 17% (масених) алкохола	1	1.1C		1	266	0	E0	P111		MP20		
0434	ПРОЈЕКТИЛИ, са детонатором или избацним пуњењем	1	1.2G		1		0	E0	P130 LP101	PP67 L1	MP23		
0435	ПРОЈЕКТИЛИ, са детонатором или избацним пуњењем	1	1.4G		1.4		0	E0	P130 LP101	PP67 L1	MP23		
0436	РАКЕТЕ са избацним пуњењем	1	1.2C		1		0	E0	P130 LP101	PP67 L1	MP22		
0437	РАКЕТЕ са избацним пуњењем	1	1.3C		1		0	E0	P130 LP101	PP67 L1	MP22		
0438	РАКЕТЕ са избацним пуњењем	1	1.4C		1.4		0	E0	P130 LP101	PP67 L1	MP22		
0439	КУМУЛАТИВНА ПУЊЕЊА, без детонаторске каписле	1	1.2D		1		0	E0	P137	PP70	MP21		
0440	КУМУЛАТИВНА ПУЊЕЊА, без детонаторске каписле	1	1.4D		1.4		0	E0	P137	PP70	MP21		
0441	КУМУЛАТИВНА ПУЊЕЊА, без детонаторске каписле	1	1.4S		1.4	347	0	E0	P137	PP70	MP23		
0442	ПУЊЕЊА, ЕКСПЛОЗИВНА, ИНДУСТРИЈСКА, без детонаторске каписле	1	1.1D		1		0	E0	P137		MP21		
0443	ПУЊЕЊА, ЕКСПЛОЗИВНА, ИНДУСТРИЈСКА, без детонаторске каписле	1	1.2D		1		0	E0	P137		MP21		
0444	ПУЊЕЊА, ЕКСПЛОЗИВНА, ИНДУСТРИЈСКА, без детонаторске каписле	1	1.4D		1.4		0	E0	P137		MP21		
0445	ПУЊЕЊА, ЕКСПЛОЗИВНА, ИНДУСТРИЈСКА, без детонаторске каписле	1	1.4S		1.4	347	0	E0	P137		MP23		
0446	ЧАУРЕ, ЗА МУНИЦИЈУ, САГОРИВЕ, ПРАЗНЕ, БЕЗ КАПИСЛИ	1	1.4C		1.4		0	E0	P136		MP22		

Цистерне		Возило за транспорт у цистернама	Транспортна категорија (Кодови за ограничења за тунеле)	Посебне одредбе за транспорт				Број за означавање опасности	UN број	Назив и опис
Кодови за цистерне	Посебне одредбе			Комади за отпрему	Расути терет	Утовар, истовар, и руковање	Транспортне радње			
4.3	4.3.5, 6.8.4	9.1.1.2	1.1.3.6 (8.6)	7.2.4	7.3.3	7.5.11	8.5	5.3.2.3	3.1.2	
(12)	(13)	(14)	(15)	(16)	(17)	(18)	(19)	(20)	(1)	(2)
			1 (B1000C)	V2		CV1 CV2 CV3	S1		0428	SREDSTVA, PIROTEHNIČKA, za tehničke svrhe
			1 (B1000C)	V2		CV1 CV2 CV3	S1		0429	SREDSTVA, PIROTEHNIČKA, za tehničke svrhe
			1 (C5000D)	V2		CV1 CV2 CV3	S1		0430	SREDSTVA, PIROTEHNIČKA, za tehničke svrhe
			2 (E)	V2		CV1 CV2 CV3	S1		0431	SREDSTVA, PIROTEHNIČKA, za tehničke svrhe
			4 (E)			CV1 CV2 CV3	S1		0432	SREDSTVA, PIROTEHNIČKA, za tehničke svrhe
			1 (B1000C)	V2		CV1 CV2 CV3	S1		0433	JAKA SMESA, VLAŽNA, sa najmanje 17% (masenih) alkohola
			1 (B1000C)	V2		CV1 CV2 CV3	S1		0434	PROJEKTILI, sa detonatorom ili izbacnim punjenjem
			2 (E)	V2		CV1 CV2 CV3	S1		0435	PROJEKTILI, sa detonatorom ili izbacnim punjenjem
			1 (B1000C)	V2		CV1 CV2 CV3	S1		0436	RAKETE sa izbacnim punjenjem
			1 (C5000D)	V2		CV1 CV2 CV3	S1		0437	RAKETE sa izbacnim punjenjem
			2 (E)	V2		CV1 CV2 CV3	S1		0438	RAKETE sa izbacnim punjenjem
			1 (B1000C)	V2		CV1 CV2 CV3	S1		0439	KUMULATIVNA PUNJENJA, bez detonatorske kapisle
			2 (E)	V2		CV1 CV2 CV3	S1		0440	KUMULATIVNA PUNJENJA, bez detonatorske kapisle
			4 (E)			CV1 CV2 CV3	S1		0441	KUMULATIVNA PUNJENJA, bez detonatorske kapisle
			1 (B1000C)	V2		CV1 CV2 CV3	S1		0442	PUNJENJA, EKSPLOZIVNA, INDUSTRIJSKA, bez detonatorske kapisle
			1 (B1000C)	V2		CV1 CV2 CV3	S1		0443	PUNJENJA, EKSPLOZIVNA, INDUSTRIJSKA, bez detonatorske kapisle
			2 (E)	V2		CV1 CV2 CV3	S1		0444	PUNJENJA, EKSPLOZIVNA, INDUSTRIJSKA, bez detonatorske kapisle
			4 (E)			CV1 CV2 CV3	S1		0445	PUNJENJA, EKSPLOZIVNA, INDUSTRIJSKA, bez detonatorske kapisle
			2 (E)	V2		CV1 CV2 CV3	S1		0446	ČAURE, ZA MUNICIJU, SAGORIVE, PRAZNE, BEZ KAPISLI

UN број	Назив и опис	Класа	Класификациони код	Амбалажна група	Ознаке опасности	Посебне одредбе	Ограничене и изузете количине		Амбалажа			Пренос. цист. и конт. за расути терет	
									Упутства за паковање	Посебне одредбе за паковање	Одредбе за заједничко паковање	Упутства	Посебне одредбе
(1)	(2)	(3a)	(3b)	(4)	(5)	(6)	(7a)	(7b)	(8)	(9a)	(9b)	(10)	(11)
0447	ЧАУРЕ, ЗА МУНИЦИЈУ, САГОРИВЕ, ПРАЗНЕ, БЕЗ КАПИСЛИ	1	1.3C		1		0	E0	P136		MP22		
0448	5-МЕРКАПТОТЕТРАЗОЛ-1-СИРЋЕТНА КИСЕЛИНА	1	1.4C		1.4		0	E0	P114(b)		MP20		
0449	ТОРПЕДА, СА ТЕЧНИМ ПОГОНСКИМ ГОРИВОМ са или без експлозивног пуњења	1	1.1J		1		0	E0	P101		MP23		
0450	ТОРПЕДА, СА ТЕЧНИМ ПОГОНСКИМ ГОРИВОМ, са инертном бојном главом	1	1.3J		1		0	E0	P101		MP23		
0451	ТОРПЕДА, са експлозивним пуњењем	1	1.1D		1		0	E0	P130 LP101	PP67 L1	MP21		
0452	ГРАНАТЕ ЗА ВЕЖБУ ручне или за пушку	1	1.4G		1.4		0	E0	P141		MP23		
0453	РАКЕТЕ ЗА ИЗБАЦИВАЊЕ УЖЕТА	1	1.4G		1.4		0	E0	P130		MP23		
0454	ПРИПАЛЕ	1	1.4S		1.4		0	E0	P142		MP23		
0455	ДЕТОНАТОРИ, НЕЕЛЕКТРИЧНИ за минирање	1	1.4S		1.4	347	0	E0	P131	PP68	MP23		
0456	ДЕТОНАТОРСКЕ КАПИСЛЕ, ЕЛЕКТРИЧНЕ, рударске	1	1.4S		1.4	347	0	E0	P131		MP23		
0457	ПУЊЕЊА, ЕКСПЛОЗИВНА, СА ПЛАСТИЧНИМ ВЕЗИВОМ	1	1.1D		1		0	E0	P130		MP21		
0458	ПУЊЕЊА, ЕКСПЛОЗИВНА, СА ПЛАСТИЧНИМ ВЕЗИВОМ	1	1.2D		1		0	E0	P130		MP21		
0459	ПУЊЕЊА, ЕКСПЛОЗИВНА, СА ПЛАСТИЧНИМ ВЕЗИВОМ	1	1.4D		1.4		0	E0	P130		MP21		
0460	ПУЊЕЊА, ЕКСПЛОЗИВНА, СА ПЛАСТИЧНИМ ВЕЗИВОМ	1	1.4S		1.4	347	0	E0	P130		MP23		
0461	КОМПОНЕНТЕ ИНИЦИЈАЛНОГ ЛАНЦА, Н.Д.Н.	1	1.1B		1	178 274	0	E0	P101		MP2		
0462	ПРЕДМЕТИ, ЕКСПЛОЗИВНИ, Н.Д.Н.	1	1.1C		1	178 274	0	E0	P101		MP2		
0463	ПРЕДМЕТИ, ЕКСПЛОЗИВНИ, Н.Д.Н.	1	1.1D		1	178 274	0	E0	P101		MP2		
0464	ПРЕДМЕТИ, ЕКСПЛОЗИВНИ, Н.Д.Н.	1	1.1E		1	178 274	0	E0	P101		MP2		
0465	ПРЕДМЕТИ, ЕКСПЛОЗИВНИ, Н.Д.Н.	1	1.1F		1	178 274	0	E0	P101		MP2		

Цистерне		Возило за транспорт у цистернама	Транспортна категорија (Кодови за ограничења за тунеле)	Посебне одредбе за транспорт				Број за означавање опасности	UN број	Назив и опис
Кодови за цистерне	Посебне одредбе			Комади за отпрему	Расути терет	Утовар, истовар, и руковање	Транспортне радње			
4.3	4.3.5, 6.8.4	9.1.1.2	1.1.3.6 (8.6)	7.2.4	7.3.3	7.5.11	8.5	5.3.2.3	3.1.2	
(12)	(13)	(14)	(15)	(16)	(17)	(18)	(19)	(20)	(1)	(2)
			1 (C5000D)	V2		CV1 CV2 CV3	S1		0447	ČAURE, ZA MUNICIJU, SAGORIVE, PRAZNE, BEZ KAPISLI
			2 (E)	V2		CV1 CV2 CV3	S1		0448	5-MERKAPTOTETRAZOL-1-SIRČETNA KISELINA
			1 (B1000C)	V2		CV1 CV2 CV3	S1		0449	TORPEDA, SA TEČNIM POGONSKIM GORIVOM sa ili bez eksplozivnog punjenja
			1 (C)	V2		CV1 CV2 CV3	S1		0450	TORPEDA, SA TEČNIM POGONSKIM GORIVOM, sa inertnom bojnom glavom
			1 (B1000C)	V2		CV1 CV2 CV3	S1		0451	TORPEDA, sa eksplozivnim punjenjem
			2 (E)	V2		CV1 CV2 CV3	S1		0452	GRANATE ZA VEŽBU ručne ili za pušku
			2 (E)	V2		CV1 CV2 CV3	S1		0453	RAKETE ZA IZBACIVANJE UŽETA
			4 (E)			CV1 CV2 CV3	S1		0454	PRIPALE
			4 (E)			CV1 CV2 CV3	S1		0455	DETONATORI, NEELEKTRIČNI za miniranje
			4 (E)			CV1 CV2 CV3	S1		0456	DETONATORSKE KAPISLE, ELEKTRIČNE, rudarske
			1 (B1000C)	V2		CV1 CV2 CV3	S1		0457	PUNJENJA, EKSPLOZIVNA, SA PLASTIČNIM VEZIVOM
			1 (B1000C)	V2		CV1 CV2 CV3	S1		0458	PUNJENJA, EKSPLOZIVNA, SA PLASTIČNIM VEZIVOM
			2 (E)	V2		CV1 CV2 CV3	S1		0459	PUNJENJA, EKSPLOZIVNA, SA PLASTIČNIM VEZIVOM
			4 (E)			CV1 CV2 CV3	S1		0460	PUNJENJA, EKSPLOZIVNA, SA PLASTIČNIM VEZIVOM
			1 (B1000C)	V2		CV1 CV2 CV3	S1		0461	KOMPONENTE INICIJALNOG LANCA, N.D.N.
			1 (B1000C)	V2		CV1 CV2 CV3	S1		0462	PREDMETI, EKSPLOZIVNI, N.D.N.
			1 (B1000C)	V2		CV1 CV2 CV3	S1		0463	PREDMETI, EKSPLOZIVNI, N.D.N.
			1 (B1000C)	V2		CV1 CV2 CV3	S1		0464	PREDMETI, EKSPLOZIVNI, N.D.N.
			1 (B1000C)	V2		CV1 CV2 CV3	S1		0465	PREDMETI, EKSPLOZIVNI, N.D.N.

UN број	Назив и опис	Класа	Класификациони код	Амбалажна група	Ознаке опасности	Посебне одредбе	Ограничене и изузете количине		Амбалажа			Пренос.цист. и конт.за расути терет	
									Упутства за паковање	Посебне одредбе за паковање	Одредбе за заједничко паковање	Упутства	Посебне одредбе
(1)	(2)	(3a)	(3b)	(4)	(5)	(6)	(7a)	(7b)	(8)	(9a)	(9b)	(10)	(11)
0466	ПРЕДМЕТИ, ЕКСПЛОЗИВНИ, Н.Д.Н.	1	1.2C		1	178 274	0	E0	P101		MP2		
0467	ПРЕДМЕТИ, ЕКСПЛОЗИВНИ, Н.Д.Н.	1	1.2D		1	178 274	0	E0	P101		MP2		
0468	ПРЕДМЕТИ, ЕКСПЛОЗИВНИ, Н.Д.Н.	1	1.2E		1	178 274	0	E0	P101		MP2		
0469	ПРЕДМЕТИ, ЕКСПЛОЗИВНИ, Н.Д.Н.	1	1.2F		1	178 274	0	E0	P101		MP2		
0470	ПРЕДМЕТИ, ЕКСПЛОЗИВНИ, Н.Д.Н.	1	1.3C		1	178 274	0	E0	P101		MP2		
0471	ПРЕДМЕТИ, ЕКСПЛОЗИВНИ, Н.Д.Н.	1	1.4E		1.4	178 274	0	E0	P101		MP2		
0472	ПРЕДМЕТИ, ЕКСПЛОЗИВНИ, Н.Д.Н.	1	1.4F		1.4	178 274	0	E0	P101		MP2		
0473	ЕКСПЛОЗИВНЕ МАТЕРИЈЕ, Н.Д.Н.	1	1.1A		1	178 274	0	E0	P101		MP2		
0474	ЕКСПЛОЗИВНЕ МАТЕРИЈЕ, Н.Д.Н.	1	1.1C		1	178 274	0	E0	P101		MP2		
0475	ЕКСПЛОЗИВНЕ МАТЕРИЈЕ, Н.Д.Н.	1	1.1D		1	178 274	0	E0	P101		MP2		
0476	ЕКСПЛОЗИВНЕ МАТЕРИЈЕ, Н.Д.Н.	1	1.1G		1	178 274	0	E0	P101		MP2		
0477	ЕКСПЛОЗИВНЕ МАТЕРИЈЕ, Н.Д.Н.	1	1.3C		1	178 274	0	E0	P101		MP2		
0478	ЕКСПЛОЗИВНЕ МАТЕРИЈЕ, Н.Д.Н.	1	1.3G		1	178 274	0	E0	P101		MP2		
0479	ЕКСПЛОЗИВНЕ МАТЕРИЈЕ, Н.Д.Н.	1	1.4C		1.4	178 274	0	E0	P101		MP2		
0480	ЕКСПЛОЗИВНЕ МАТЕРИЈЕ, Н.Д.Н.	1	1.4D		1.4	178 274	0	E0	P101		MP2		
0481	ЕКСПЛОЗИВНЕ МАТЕРИЈЕ, Н.Д.Н.	1	1.4S		1.4	178 274	0	E0	P101		MP2		
0482	ЕКСПЛОЗИВНЕ МАТЕРИЈЕ, ВРЛО НЕОСЕТЉИВЕ (МАТЕРИЈЕ EVI), Н.Д.Н.	1	1.5D		1.5	178 274	0	E0	P101		MP2		
0483	ЦИКЛОТРИМЕТИЛЕН-ТРИНИТРАМИН (ЦИКЛОНИТ; ХЕКСОГЕН; RDX) ДЕСЕНЗИТИВИСАН	1	1.1D		1		0	E0	P112(b) P112(c)		MP20		
0484	ЦИКЛОТЕТРАМЕТИЛЕН-ТЕТРАНИТРАМИН (НМХ; ОКТОГЕН) ДЕСЕНЗИТИВИСАН	1	1.1D		1		0	E0	P112(b) P112(c)		MP20		

Цистерне		Возило за транспорт у цистернама	Транспортна категорија (Кодови за ограничења за тунеле)	Посебне одредбе за транспорт				Број за означавање опасности	UN број	Назив и опис
Кодови за цистерне	Посебне одредбе			Комади за отпрему	Расути терет	Утовар, истовар, и руковање	Транспортне радње			
4.3	4.3.5, 6.8.4	9.1.1.2	1.1.3.6 (8.6)	7.2.4	7.3.3	7.5.11	8.5	5.3.2.3	3.1.2	
(12)	(13)	(14)	(15)	(16)	(17)	(18)	(19)	(20)	(1)	(2)
			1 (B1000C)	V2		CV1 CV2 CV3	S1		0466	PREDMETI, EKSPLOZIVNI, N.D.N.
			1 (B1000C)	V2		CV1 CV2 CV3	S1		0467	PREDMETI, EKSPLOZIVNI, N.D.N.
			1 (B1000C)	V2		CV1 CV2 CV3	S1		0468	PREDMETI, EKSPLOZIVNI, N.D.N.
			1 (B1000C)	V2		CV1 CV2 CV3	S1		0469	PREDMETI, EKSPLOZIVNI, N.D.N.
			1 (C5000D)	V2		CV1 CV2 CV3	S1		0470	PREDMETI, EKSPLOZIVNI, N.D.N.
			2 (E)	V2		CV1 CV2 CV3	S1		0471	PREDMETI, EKSPLOZIVNI, N.D.N.
			2 (E)	V2		CV1 CV2 CV3	S1		0472	PREDMETI, EKSPLOZIVNI, N.D.N.
			0 (B)	V2		CV1 CV2 CV3	S1		0473	EKSPLOZIVNE MATERIJE, N.D.N.
			1 (B1000C)	V2 V3		CV1 CV2 CV3	S1		0474	EKSPLOZIVNE MATERIJE, N.D.N.
			1 (B1000C)	V2 V3		CV1 CV2 CV3	S1		0475	EKSPLOZIVNE MATERIJE, N.D.N.
			1 (B1000C)	V2 V3		CV1 CV2 CV3	S1		0476	EKSPLOZIVNE MATERIJE, N.D.N.
			1 (C5000D)	V2 V3		CV1 CV2 CV3	S1		0477	EKSPLOZIVNE MATERIJE, N.D.N.
			1 (C5000D)	V2 V3		CV1 CV2 CV3	S1		0478	EKSPLOZIVNE MATERIJE, N.D.N.
			2 (E)	V2		CV1 CV2 CV3	S1		0479	EKSPLOZIVNE MATERIJE, N.D.N.
			2 (E)	V2		CV1 CV2 CV3	S1		0480	EKSPLOZIVNE MATERIJE, N.D.N.
			4 (E)			CV1 CV2 CV3	S1		0481	EKSPLOZIVNE MATERIJE, N.D.N.
			1 (B1000C)	V2		CV1 CV2 CV3	S1		0482	EKSPLOZIVNE MATERIJE , VRLO NEOSETLJIVE (MATERIJE EVI), N.D.N.
			1 (B1000C)	V2 V3		CV1 CV2 CV3	S1		0483	CIKLOTTRIMETILEN-TRINITRAMIN (CIKLONIT; HEKSOGEN; RDX) DESENZITIVISAN
			1 (B1000C)	V2 V3		CV1 CV2 CV3	S1		0484	CIKLOTETRAMETILEN-TETRANITRAMIN (HMX; OKTOGEN) DESENZITIVISAN

UN број	Назив и опис	Класа	Класификациони код	Амбалажна група	Ознаке опасности	Посебне одредбе	Ограничене и изузете количине		Амбалажа			Пренос.цист. и конт.за расути терет	
									Упутства за паковање	Посебне одредбе за паковање	Одредбе за заједничко паковање	Упутства	Посебне одредбе
(1)	(2)	(3a)	(3b)	(4)	(5)	(6)	(7a)	(7b)	(8)	(9a)	(9b)	(10)	(11)
	3.1.2	2.2	2.2	2.1.1.3	5.2.2	3.3	3.4	3.5.1.2	4.1.4	4.1.4	4.1.10	4.2.5.2 7.3.2	4.2.5.3
0485	ЕКСПЛОЗИВНЕ МАТЕРИЈЕ, Н.Д.Н.	1	1.4G		1.4	178 274	0	E0	P101		MP2		
0486	ПРЕДМЕТИ, ЕКСПЛОЗИВНИ, ВЕОМА НЕОСЕТЉИВИ (ПРЕДМЕТИ, ЕЕI)	1	1.6N		1.6		0	E0	P101		MP23		
0487	СИГНАЛНА СРЕДСТВА, ДИМНА	1	1.3G		1		0	E0	P135		MP23		
0488	МУНИЦИЈА, ВЕЖБОВНА	1	1.3G		1		0	E0	P130 LP101	PP67 L1	MP23		
0489	ДИНИТРОГЛИКОЛУРИЛ (DINGU)	1	1.1D		1		0	E0	P112(b) P112(c)		MP20		
0490	ОКСИНИТРОТРИАЗОЛ (ONTA)	1	1.1D		1		0	E0	P112(b) P112(c)		MP20		
0491	ПУЊЕЊА, ПОГОНСКА	1	1.4C		1.4		0	E0	P143	PP76	MP22		
0492	ПРАСКАЛИЦЕ, ЖЕЛЕЗНИЧКЕ	1	1.3G		1		0	E0	P135		MP23		
0493	ПРАСКАЛИЦЕ, ЖЕЛЕЗНИЧКЕ	1	1.4G		1.4		0	E0	P135		MP23		
0494	ПЕРФОРАТОР, НАПУЊЕН, за чишћење нафтних бушотина, без детонаторске каписле	1	1.4D		1.4		0	E0	P101		MP21		
0495	РАКЕТНО ГОРИВО, ТЕЧНО	1	1.3C		1	224	0	E0	P115	PP53 PP54 PP57 PP58	MP20		
0496	ОКТОНАЛ	1	1.1D		1		0	E0	P112(b) P112(c)		MP20		
0497	РАКЕТНО ГОРИВО, ТЕЧНО	1	1.1C		1	224	0	E0	P115	PP53 PP54 PP57 PP58	MP20		
0498	РАКЕТНО ГОРИВО, ЧВРСТО	1	1.1C		1		0	E0	P114(b)		MP20		
0499	РАКЕТНО ГОРИВО, ЧВРСТО	1	1.3C		1		0	E0	P114(b)		MP20		
0500	ДЕТОНАТОРСКЕ КАПИСЛЕ, КОМПЛЕТИРАНЕ, за рушење	1	1.4S		1.4	347	0	E0	P131		MP23		
0501	РАКЕТНО ГОРИВО, ЧВРСТО	1	1.4C		1.4		0	E0	P114(b)		MP20		
0502	РАКЕТЕ, са инертном бојном главом	1	1.2C		1		0	E0	P130 LP101	PP67 L1	MP22		

Цистерне		Возило за транспорт у цистернама	Транспортна категорија (Кодови за ограничења за тунеле)	Посебне одредбе за транспорт				Број за означавање опасности	UN број	Назив и опис
Кодови за цистерне	Посебне одредбе			Комади за отпрему	Расути терет	Утовар, истовар, и руковање	Транспортне радње			
4.3	4.3.5, 6.8.4	9.1.1.2	1.1.3.6 (8.6)	7.2.4	7.3.3	7.5.11	8.5	5.3.2.3	3.1.2	
(12)	(13)	(14)	(15)	(16)	(17)	(18)	(19)	(20)	(1)	(2)
			2 (E)	V2 V3		CV1 CV2 CV3	S1		0485	EKSPLOZIVNE MATERIJE, N.D.N.
			2 (E)	V2		CV1 CV2 CV3	S1		0486	PREDMETI, EKSPLOZIVNI, VEOMA NEOSETLJIVI (PREDMETI, EEI)
			1 (C5000D)	V2		CV1 CV2 CV3	S1		0487	SIGNALNA SREDSTVA, DIMNA
			1 (C5000D)	V2		CV1 CV2 CV3	S1		0488	MUNICIJA, VEŽBOVNA
			1 (B1000C)	V2 V3		CV1 CV2 CV3	S1		0489	DINITROGLIKOLURIL (DINGU)
			1 (B1000C)	V2 V3		CV1 CV2 CV3	S1		0490	OKSINITROTRIAZOL (ONTA)
			2 (E)	V2		CV1 CV2 CV3	S1		0491	PUNJENJA, POGONSKA
			1 (C5000D)	V2		CV1 CV2 CV3	S1		0492	PRASKALICE, ŽELEZNIČKE
			2 (E)	V2		CV1 CV2 CV3	S1		0493	PRASKALICE, ŽELEZNIČKE
			2 (E)	V2		CV1 CV2 CV3	S1		0494	PERFORATOR, NAPUNJEN, za čišćenje naftnih bušotina, bez detonatorske kapisle
			1 (C5000D)	V2		CV1 CV2 CV3	S1		0495	RAKETNO GORIVO, TEČNO
			1 (B1000C)	V2 V3		CV1 CV2 CV3	S1		0496	OKTONAL
			1 (B1000C)	V2		CV1 CV2 CV3	S1		0497	RAKETNO GORIVO, TEČNO
			1 (B1000C)	V2		CV1 CV2 CV3	S1		0498	RAKETNO GORIVO, ČVRSTO
			1 (C5000D)	V2		CV1 CV2 CV3	S1		0499	RAKETNO GORIVO, ČVRSTO
			4 (E)			CV1 CV2 CV3	S1		0500	DETONATORSKE KAPISLE, KOMPLETIRANE, za rušenje
			2 (E)	V2		CV1 CV2 CV3	S1		0501	RAKETNO GORIVO, ČVRSTO
			1 (B1000C)	V2		CV1 CV2 CV3	S1		0502	RAKETE, sa inertnom bojnom glavom

UN број	Назив и опис	Класа	Класификациони код	Амбалажна група	Ознаке опасности	Посебне одредбе	Ограничене и изузете количине		Амбалажа			Пренос.цист. и конт.за расути терет	
									Упутства за паковање	Посебне одредбе за паковање	Одредбе за заједничко паковање	Упутства	Посебне одредбе
(1)	(2)	(3a)	(3b)	(4)	(5)	(6)	(7a)	(7b)	(8)	(9a)	(9b)	(10)	(11)
0503	ГЕНЕРАТОРИ ГАСА ЗА ВАЗДУШНЕ ЈАСТУКЕ или МОДУЛИ ЗА ВАЗДУШНЕ ЈАСТУКЕ или ЗАТЕЗАЧИ ПОЈАСЕВА	1	1.4G		1.4	235 289	0	E0	P135		MP23		
0504	1Н-ТЕТРАЗОЛ	1	1.1D		1		0	E0	P112(c)	PP48	MP20		
0505	СИГНАЛНА СРЕДСТВА, ЗА НЕСРЕЋЕ, бродска	1	1.4G		1.4		0	E0	P135		MP23 MP24		
0506	СИГНАЛНА СРЕДСТВА, ЗА НЕСРЕЋЕ, бродска	1	1.4S		1.4		0	E0	P135		MP23 MP24		
0507	СИГНАЛНА СРЕДСТВА, ДИМНА	1	1.4S		1.4		0	E0	P135		MP23 MP24		
0508	1-ХИДРОКСИ-БЕНЗОТРИАЗОЛ, БЕЗВОДНИ, сув или влажан са мање од 20% (масених) воде	1	1.3C		1		0	E0	P114(b)	PP48 PP50	MP20		
0509	БАРУТ МАЛОДИМНИ	1	1.4C		1.4		0	E0	P114(b)	PP48	MP20		
1001	АЦЕТИЛЕН, РАСТВОРЕН	2	4F		2.1		0	E0	P200		MP9		
1002	ВАЗДУХ, КОМПРИМОВАН	2	1A		2.2	655	120 ml	E1	P200		MP9	(M)	
1003	ВАЗДУХ, ДУБОКО РАСХЛАЂЕН, ТЕЧАН	2	3O		2.2 +5.1		0	E0	P203		MP9	T75	TP5 TP22
1005	АМОНИЈАК, БЕЗВОДНИ	2	2TC		2.3 +8	23	0	E0	P200		MP9	T50 (M)	
1006	АРГОН, КОМПРИМОВАН	2	1A		2.2	653	120 ml	E1	P200		MP9	(M)	
1008	БОРТРИФЛУОРИД	2	2TC		2.3 +8		0	E0	P200		MP9	(M)	
1009	БРОМОТРИФЛУОРМЕТАН (ГАС ЗА ХЛАЂЕЊЕ R13B1)	2	2A		2.2		120 ml	E1	P200		MP9	T50 (M)	
1010	БУТАДИЕН, СТАБИЛИЗОВАН или СМЕСА БУТАДИЕНА И УГЉОВОДОНИКА, СТАБИЛИЗОВАНА, притисак паре на 70°C не прелази 1,1MPa (11бар), а густина на 50°C није мања од 0,525 kg/l	2	2F		2.1	618	0	E0	P200		MP9	T50 (M)	
1011	БУТАН	2	2F		2.1	652 657 660	0	E0	P200		MP9	T50 (M)	

Цистерне		Возило за транспорт у цистернама	Транспортна категорија (Кодови за ограничења за тунеле)	Посебне одредбе за транспорт				Број за означавање опасности	UN број	Назив и опис
Кодови за цистерне	Посебне одредбе			Комади за отпрему	Расути терет	Утовар, истовар, и руковање	Транспортне радње			
4.3	4.3.5, 6.8.4	9.1.1.2	1.1.3.6 (8.6)	7.2.4	7.3.3	7.5.11	8.5	5.3.2.3	3.1.2	
(12)	(13)	(14)	(15)	(16)	(17)	(18)	(19)	(20)	(1)	(2)
			2 (E)	V2		CV1 CV2 CV3	S1		0503	GENERATORI GASA ZA VAZDUŠNE JASTUKE ili MODULI ZA VAZDUŠNE JASTUKE ili ZATEZAČI POJASEVA
			1 (B1000C)	V2 V3		CV1 CV2 CV3	S1		0504	1H-TETRAZOL
			2 (E)	V2		CV1 CV2 CV3	S1		0505	SIGNALNA SREDSTVA, ZA NESREĆE, brodska
			4 (E)			CV1 CV2 CV3	S1		0506	SIGNALNA SREDSTVA, ZA NESREĆE, brodska
			4 (E)			CV1 CV2 CV3	S1		0507	SIGNALNA SREDSTVA, DIMNA
			1 (C5000D)	V2 V3		CV1 CV2 CV3	S1		0508	1-HIDROKSI-BENZOTRIAZOL, BEZVODNI, сув или влажан са мање од 20% (масених) воде
			2 (E)	V2		CV1 CV2 CV3	S1		0509	BARUT MALODIMNI
PxBN(M)	TU17 TA4 TT9	FL	2 (B/D)			CV9 CV10 CV36	S2	239	1001	ACETILEN, RASTVOREN
CxBN(M)	TA4 TT9	AT	3 (E)			CV9 CV10		20	1002	VAZDUH, KOMPRIMOVAN
RxBN	TU7 TU19 TA4 TT9	AT	3 (C/E)	V5		CV9 CV11 CV36	S20	225	1003	VAZDUH, DUBOKO RASHLAĐEN, TEČAN
PxBH(M)	TA4 TT8 TT9	AT	1 (C/D)			CV9 CV10 CV36	S14	268	1005	AMONIЈAK, BEZVODNI
CxBN(M)	TA4 TT9	AT	3 (E)			CV9 CV10 CV36		20	1006	ARGON, KOMPRIMOVAN
PxBH(M)	TA4 TT9 TT10	AT	1 (C/D)			CV9 CV10 CV36	S14	268	1008	BORTRIFLUORID
PxBN(M)	TA4 TT9	AT	3 (C/E)			CV9 CV10 CV36		20	1009	BROMOTRIFLUORMETAN (GAS ZA HLADENJE R13B1)
PxBN(M)	TA4 TT9	FL	2 (B/D)			CV9 CV10 CV36	S2 S20	239	1010	BUTADIEN, STABILIZOVAN ili SMESA BUTADIENA I UGLJOVODONIKA, STABILIZOVANA, pritisak pare na 70°C ne prelazi 1,1MPa (11bar), a gustina na 50°C nije manja od 0,525 kg/l
PxBN(M)	TA4 TT9	FL	2 (B/D)			CV9 CV10 CV36	S2 S20	23	1011	BUTAN

UN број	Назив и опис	Класа	Класификациони код	Амбалажна група	Ознаке опасности	Посебне одредбе	Ограничене и изузете количине		Амбалажа			Пренос.цист. и конт.за расути терет	
									Упутства за паковање	Посебне одредбе за паковање	Одредбе за заједничко паковање	Упутства	Посебне одредбе
(1)	(2)	(3a)	(3b)	(4)	(5)	(6)	(7a)	(7b)	(8)	(9a)	(9b)	(10)	(11)
1012	БУТИЛЕН, СМЕСА или 1-БУТИЛЕН или cis-2-БУТИЛЕН или trans-2-БУТИЛЕН	2	2F		2.1		0	E0	P200		MP9	T50 (M)	
1013	УГЉЕНДИОКСИД	2	2A		2.2	584 653	120 ml	E1	P200		MP9	(M)	
1016	УГЉЕНМОНОКСИД, КОМПРИМОВАН	2	1TF		2.3 +2.1		0	E0	P200		MP9	(M)	
1017	ХЛОР	2	2ТОС		2.3 +5.1 +8		0	E0	P200		MP9	T50 (M)	TP19
1018	ХЛОРДИФЛУОРМЕТАН (ГАС ЗА ХЛАЂЕЊЕ R22)	2	2A		2.2		120 ml	E1	P200		MP9	T50 (M)	
1020	ХЛОРПЕНТАФЛУОРЕТАН (ГАС ЗА ХЛАЂЕЊЕ R115)	2	2A		2.2		120 ml	E1	P200		MP9	T50 (M)	
1021	1-ХЛОР-1,2,2,2-ТЕТРАФЛУОРЕТАН (ГАС ЗА ХЛАЂЕЊЕ R124)	2	2A		2.2		120 ml	E1	P200		MP9	T50 (M)	
1022	ХЛОРТРИФЛУОРМЕТАН (ГАС ЗА ХЛАЂЕЊЕ R13)	2	2A		2.2		120 ml	E1	P200		MP9	(M)	
1023	ГАС ДОБИЈЕН ДЕСТИЛАЦИЈОМ УГЉА, КОМПРИМОВАН	2	1TF		2.3 +2.1		0	E0	P200		MP9	(M)	
1026	ДИЦИЈАН	2	2TF		2.3 +2.1		0	E0	P200		MP9	(M)	
1027	ЦИКЛОПРОПАН	2	2F		2.1		0	E0	P200		MP9	T50 (M)	
1028	ДИХЛОРОДИФЛУОРО-МЕТАН (ГАС ЗА ХЛАЂЕЊЕ R12)	2	2A		2.2		120 ml	E1	P200		MP9	T50 (M)	
1029	ДИХЛОРМОНОФЛУОРО-МЕТАН (ГАС ЗА ХЛАЂЕЊЕ R21)	2	2A		2.2		120 ml	E1	P200		MP9	T50 (M)	
1030	1,1-ДИФЛУОРЕТАН (ГАС ЗА ХЛАЂЕЊЕ R152a)	2	2F		2.1		0	E0	P200		MP9	T50 (M)	
1032	ДИМЕТИЛАМИН БЕЗВОДНИ	2	2F		2.1		0	E0	P200		MP9	T50 (M)	
1033	ДИМЕТИЛЕТАР	2	2F		2.1		0	E0	P200		MP9	T50 (M)	
1035	ЕТАН	2	2F		2.1		0	E0	P200		MP9	(M)	
1036	ЕТИЛАМИН	2	2F		2.1		0	E0	P200		MP9	T50 (M)	
1037	ЕТИЛ-ХЛОРИД	2	2F		2.1		0	E0	P200		MP9	T50 (M)	

Цистерне		Возило за транспорт у цистернама	Транспортна категорија (Кодови за ограничења за тунеле)	Посебне одредбе за транспорт				Број за означавање опасности	UN број	Назив и опис
Кодови за цистерне	Посебне одредбе			Комади за отпрему	Расути терет	Утовар, истовар, и руковање	Транспортне радње			
4.3	4.3.5, 6.8.4	9.1.1.2	1.1.3.6 (8.6)	7.2.4	7.3.3	7.5.11	8.5	5.3.2.3	3.1.2	
(12)	(13)	(14)	(15)	(16)	(17)	(18)	(19)	(20)	(1)	(2)
PxBN(M)	TA4 TT9	FL	2 (B/D)			CV9 CV10 CV36	S2 S20	23	1012	BUTILEN, SMESA или 1-BUTILEN или cis-2-BUTILEN или trans-2-BUTILEN
PxBN(M)	TA4 TT9	AT	3 (C/E)			CV9 CV10 CV36		20	1013	UGLJENDIOKSID
CxBH(M)	TA4 TT9	FL	1 (B/D)			CV9 CV10 CV36	S2 S14	263	1016	UGLJENMONOKSID, KOMPRIMOVAN
P22DH(M)	TA4 TT9 TT10	AT	1 (C/D)			CV9 CV10 CV36	S14	265	1017	HLOR
PxBN(M)	TA4 TT9	AT	3 (C/E)			CV9 CV10 CV36		20	1018	HLORDIFLUORMETAN (GAS ZA HLAĐENJE R22)
PxBN(M)	TA4 TT9	AT	3 (C/E)			CV9 CV10 CV36		20	1020	HLORPENTAFLUORETAN (GAS ZA HLAĐENJE R115)
PxBN(M)	TA4 TT9	AT	3 (C/E)			CV9 CV10 CV36		20	1021	1-HLOR-1,2,2,2-TETRAFLUORETAN (GAS ZA HLAĐENJE R124)
PxBN(M)	TA4 TT9	AT	3 (C/E)			CV9 CV10 CV36		20	1022	HLORTRIFLUORMETAN (GAS ZA HLAĐENJE R13)
CxBH(M)	TA4 TT9	FL	1 (B/D)			CV9 CV10 CV36	S2 S14	263	1023	GAS DOBIJEN DESTILACIJOM UGLJA, KOMPRIMOVAN
PxBH(M)	TA4 TT9	FL	1 (B/D)			CV9 CV10 CV36	S2 S14	263	1026	DICIJAN
PxBN(M)	TA4 TT9	FL	2 (B/D)			CV9 CV10 CV36	S2 S20	23	1027	CIKLOPROPAN
PxBN(M)	TA4 TT9	AT	3 (C/E)			CV9 CV10 CV36		20	1028	DIHLORODIFLUORO-METAN (GAS ZA HLAĐENJE R12)
PxBN(M)	TA4 TT9	AT	3 (C/E)			CV9 CV10 CV36		20	1029	DIHLORMONOFLUORO-METAN (GAS ZA HLAĐENJE R21)
PxBN(M)	TA4 TT9	FL	2 (B/D)			CV9 CV10 CV36	S2 S20	23	1030	1,1-DIFLUORETAN (GAS ZA HLAĐENJE R152a)
PxBN(M)	TA4 TT9	FL	2 (B/D)			CV9 CV10 CV36	S2 S20	23	1032	DIMETILAMIN BEZVODNI
PxBN(M)	TA4 TT9	FL	2 (B/D)			CV9 CV10 CV36	S2 S20	23	1033	DIMETILETAR
PxBN(M)	TA4 TT9	FL	2 (B/D)			CV9 CV10 CV36	S2 S20	23	1035	ETAN
PxBN(M)	TA4 TT9	FL	2 (B/D)			CV9 CV10 CV36	S2 S20	23	1036	ETILAMIN
PxBN(M)	TA4 TT9	FL	2 (B/D)			CV9 CV10 CV36	S2 S20	23	1037	ETIL-HLORID

UN број	Назив и опис	Класа	Класификациони код	Амбалажна група	Ознаке опасности	Посебне одредбе	Ограничене и изузете количине		Амбалажа			Пренос.цист. и конт.за расути терет	
									Упутства за паковање	Посебне одредбе за паковање	Одредбе за заједничко паковање	Упутства	Посебне одредбе
(1)	(2)	(3a)	(3b)	(4)	(5)	(6)	(7a)	(7b)	(8)	(9a)	(9b)	(10)	(11)
3.1.2		2.2	2.2	2.1.1.3	5.2.2	3.3	3.4	3.5.1.2	4.1.4	4.1.4	4.1.10	4.2.5.2 7.3.2	4.2.5.3
1038	ЕТИЛЕН, ДУБОКО РАСХЛАЂЕН, ТЕЧАН	2	3F		2.1		0	E0	P203		MP9	T75	TP5
1039	ЕТИЛМЕТИЛЕТАР	2	2F		2.1		0	E0	P200		MP9	(M)	
1040	ЕТИЛЕНОКСИД	2	2TF		2.3 +2.1	342	0	E0	P200		MP9	(M)	
1040	ЕТИЛЕНОКСИД ПОД АЗОТОМ до укупног притиска од 1 МПа (10 бар) на 50°C	2	2TF		2.3 +2.1	342	0	E0	P200		MP9	T50 (M)	TP20
1041	ЕТИЛЕНОКСИД и УГЉЕН-ДИОКСИД, смеша са више од 9% а мање од 87% етилен-оксида	2	2F		2.1		0	E0	P200		MP9	T50 (M)	
1043	ЂУБРИВА, АМОНИЈАЧНИ РАСТВОР ,са слободним амонијаком	2	4A		2.2	642							
1044	АПАРАТ ЗА ГАШЕЊЕ ПОЖАРА са компримованим или течним гасом	2	6A		2.2	225 594	120 ml	E0	P003		MP9		
1045	ФЛУОР, КОМПРИМОВАН	2	1ТОС		2.3 +5.1 +8		0	E0	P200		MP9		
1046	ХЕЛИЈУМ, КОМПРИМОВАН	2	1A		2.2	653	120 ml	E1	P200		MP9	(M)	
1048	БРОМОВОДОНИК, БЕЗВОДНИ	2	2ТС		2.3 +8		0	E0	P200		MP9	(M)	
1049	ВОДОНИК, КОМПРИМОВАН	2	1F		2.1	660	0	E0	P200		MP9	(M)	
1050	ХЛОРОВОДОНИК, БЕЗВОДНИ	2	2ТС		2.3 +8		0	E0	P200		MP9	(M)	
1051	ЦИЈАНОВОДОНИК, СТАБИЛИЗОВАН, са мање од 3% воде	6.1	TF1	I	6.1 +3	603	0	E5	P200		MP2		
1052	ФЛУОРОВОДОНИК, БЕЗВОДНИ	8	СТ1	I	8 +6.1		0	E0	P200		MP2	T10	TP2
1053	ВОДОНИКСУЛФИД	2	2TF		2.3 +2.1		0	E0	P200		MP9	(M)	
1055	ИЗОБУТИЛЕН	2	2F		2.1		0	E0	P200		MP9	T50 (M)	
1056	КРИПТОН, КОМПРИМОВАН	2	1A		2.2		120 ml	E1	P200		MP9	(M)	

Цистерне		Возило за транспорт у цистернама	Транспортна категорија (Кодови за ограничења за тунеле)	Посебне одредбе за транспорт				Број за означавање опасности	UN број	Назив и опис
Кодови за цистерне	Посебне одредбе			Комади за отпрему	Расути терет	Утовар, истовар, и руковање	Транспортне радње			
4.3	4.3.5, 6.8.4	9.1.1.2	1.1.3.6 (8.6)	7.2.4	7.3.3	7.5.11	8.5	5.3.2.3		3.1.2
(12)	(13)	(14)	(15)	(16)	(17)	(18)	(19)	(20)	(1)	(2)
RxBN	TU18 TA4 TT9	FL	2 (B/D)	V5		CV9 CV11 CV36	S2 S17	223	1038	ETILEN, DUBOKO RASHLAĐEN, TEČAN
PxBN(M)	TA4 TT9	FL	2 (B/D)			CV9 CV10 CV36	S2 S20	23	1039	ETILMETILETAR
		FL	1 (B/D)			CV9 CV10 CV36	S2 S14	263	1040	ETILENOKSID
PxBH(M)	TA4 TT9	FL	1 (B/D)			CV9 CV10 CV36	S2 S14	263	1040	ETILENOKSID POD AZOTOM do ukupnog pritiska od 1 MPa (10 bar) na 50°C
PxBN(M)	TA4 TT9	FL	2 (B/D)			CV9 CV10 CV36	S2 S20	239	1041	ETILENOKSID i UGLJEN-DIOKSID, smesa sa više od 9% a manje od 87% etilen-oksida
			(E)						1043	ĐUBRIVA, AMONIJAČNI RASTVOR ,sa slobodnim amonijakom
			3 (E)			CV9			1044	APARAT ZA GAŠENJE POŽARA sa komprimovanim ili tečnim gasom
			1 (D)			CV9 CV10 CV36	S14		1045	FLUOR, KOMPRIMOVAN
CxBN(M)	TA4 TT9	AT	3 (E)			CV9 CV10 CV36		20	1046	HELIJUM, KOMPRIMOVAN
PxBH(M)	TA4 TT9 TT10	AT	1 (C/D)			CV9 CV10 CV36	S14	268	1048	BROMOVODONIK, BEZVODNI
CxBN(M)	TA4 TT9	FL	2 (B/D)			CV9 CV10 CV36	S2 S20	23	1049	VODONIK, KOMPRIMOVAN
PxBH(M)	TA4 TT9 TT10	AT	1 (C/D)			CV9 CV10 CV36	S14	268	1050	HLOROVODONIK, BEZVODNI
			0 (D)			CV1 CV13 CV28	S2 S9 S10 S14		1051	CIJANOVODONIK, STABILIZOVAN, sa manje od 3% vode
L21DH(+)	TU14 TU34 TC1 TE21 TA4 TT9 TM3	AT	1 (C/D)			CV13 CV28 CV34	S14	886	1052	FLUOROVODONIK, BEZVODNI
PxDH(M)	TA4 TT9 TT10	FL	1 (B/D)			CV9 CV10 CV36	S2 S14	263	1053	VODONIKSULFID
PxBN(M)	TA4 TT9	FL	2 (B/D)			CV9 CV10 CV36	S2 S20	23	1055	IZOBUTILEN
CxBN(M)	TA4 TT9	AT	3 (E)			CV9 CV10 CV36		20	1056	KRIPTON, KOMPRIMOVAN

UN број	Назив и опис	Класа	Класификациони код	Амбалажна група	Ознаке опасности	Посебне одредбе	Ограничене и изузете количине		Амбалажа			Пренос.цист. и конт.за расути терет	
									Упутства за паковање	Посебне одредбе за паковање	Одредбе за заједничко паковање	Упутства	Посебне одредбе
(1)	(2)	(3a)	(3b)	(4)	(5)	(6)	(7a)	(7b)	(8)	(9a)	(9b)	(10)	(11)
3.1.2		2.2	2.2	2.1.1.3	5.2.2	3.3	3.4	3.5.1.2	4.1.4	4.1.4	4.1.10	4.2.5.2 7.3.2	4.2.5.3
1057	УПАЉАЧИ или ПУЊЕЊЕ ЗА УПАЉАЧЕ са запаљивим гасом	2	6F		2.1	201 654 658	0	E0	P002	PP84 RR5	MP9		
1058	ГАСОВИ, УТЕЧЊЕНИ, незапаљиви, допуњени азотом, угљен диоксидом или ваздухом	2	2A		2.2		120 ml	E1	P200		MP9	(M)	
1060	МЕТИЛАЦЕТИЛЕН И ПРОПАДИЕН СМЕСА, СТАБИЛИЗОВАНА као смеса P1 односно P2	2	2F		2.1	581	0	E0	P200		MP9	T50 (M)	
1061	МЕТИЛАМИН, БЕЗВОДНИ	2	2F		2.1		0	E0	P200		MP9	T50 (M)	
1062	МЕТИЛБРОМИД са највише 2% хлорпикрина	2	2T		2.3	23	0	E0	P200		MP9	T50 (M)	
1063	МЕТИЛ-ХЛОРИД (ГАС ЗА ХЛАЂЕЊЕ, R40)	2	2F		2.1		0	E0	P200		MP9	T50 (M)	
1064	МЕТИЛМЕРКАПТАН	2	2TF		2.3 +2.1		0	E0	P200		MP9	T50 (M)	
1065	НЕОН, КОМПРИМОВАН	2	1A		2.2		120 ml	E1	P200		MP9	(M)	
1066	АЗОТ, КОМПРИМОВАН	2	1A		2.2	653	120 ml	E1	P200		MP9	(M)	
1067	ДИАЗОТТЕТРОКСИД (АЗОТ ДИОКСИД)	2	2ТОС		2.3 +5.1 +8		0	E0	P200		MP9	T50	TP21
1069	НИТРОЗИЛ-ХЛОРИД	2	2ТС		2.3 +8		0	E0	P200		MP9		
1070	АЗОТСУБОКСИД	2	2О		2.2 +5.1	584	0	E0	P200		MP9	(M)	
1071	НАФТНИ ГАС, КОМПРИМОВАН	2	1TF		2.3 +2.1		0	E0	P200		MP9	(M)	
1072	КИСЕОНИК, КОМПРИМОВАН	2	1О		2.2 +5.1	355 655	0	E0	P200		MP9	(M)	
1073	КИСЕОНИК, ДУБОКО РАСХЛАЂЕН, ТЕЧАН	2	3О		2.2 +5.1		0	E0	P203		MP9	T75	TP5 TP22
1075	ПЕТРОЛЕЈСКИ ГАС, ТЕЧАН	2	2F		2.1	274 583 639 660	0	E0	P200		MP9	T50 (M)	
1076	ФОЗГЕН	2	2ТС		2.3 +8		0	E0	P200		MP9		
1077	ПРОПИЛЕН	2	2F		2.1		0	E0	P200		MP9	T50 (M)	

Цистерне		Возило за транспорт у цистернама	Транспортна категорија (Кодови за ограничења за тунеле)	Посебне одредбе за транспорт				Број за означавање опасности	UN број	Назив и опис
Кодови за цистерне	Посебне одредбе			Комади за отпрему	Расути терет	Утовар, истовар, и руковање	Транспортне радње			
4.3	4.3.5, 6.8.4	9.1.1.2	1.1.3.6 (8.6)	7.2.4	7.3.3	7.5.11	8.5	5.3.2.3		3.1.2
(12)	(13)	(14)	(15)	(16)	(17)	(18)	(19)	(20)	(1)	(2)
			2 (D)			CV9	S2		1057	UPALJAČI ili PUNJENJE ZA UPALJAČE sa zapaljivim gasom
PxBN(M)	TA4 TT9	AT	3 (C/E)			CV9 CV10 CV36		20	1058	GASOVI, UTEČNJENI, nezapaljivi, dopunjeni azotom, ugljen-dioksidom ili vazduhom
PxBN(M)	TA4 TT9	FL	2 (B/D)			CV9 CV10 CV36	S2 S20	239	1060	METILACETILEN I PROPADIEN SMESA, STABILIZOVANA kao smesa P1 odnosno P2
PxBN(M)	TA4 TT9	FL	2 (B/D)			CV9 CV10 CV36	S2 S20	23	1061	METILAMIN, BEZVODNI
PxBH(M)	TA4 TT9	AT	1 (C/D)			CV9 CV10 CV36	S14	26	1062	METILBROMID sa najviše 2% hlorpikrina
PxBN(M)	TA4 TT9	FL	2 (B/D)			CV9 CV10 CV36	S2 S20	23	1063	METIL-HLORID (GAS ZA HLAĐENJE, R40)
PxDH(M)	TA4 TT9	FL	1 (B/D)			CV9 CV10 CV36	S2 S14	263	1064	METILMERKAPTAN
CxBN(M)	TA4 TT9	AT	3 (E)			CV9 CV10 CV36		20	1065	NEON, KOMPRIMOVAN
CxBN(M)	TA4 TT9	AT	3 (E)			CV9 CV10 CV36		20	1066	AZOT, KOMPRIMOVAN
PxBH(M)	TU17 TA4 TT9	AT	1 (C/D)			CV9 CV10 CV36	S14	265	1067	DIAZOTTETROKSID (AZOT DIOKSID)
			1 (D)			CV9 CV10 CV36	S14		1069	NITROZIL-HLORID
PxBN(M)	TA4 TT9	AT	3 (C/E)			CV9 CV10 CV36		25	1070	AZOTSUBOKSID
CxBH(M)	TA4 TT9	FL	1 (B/D)			CV9 CV10 CV36	S2 S14	263	1071	NAFTNI GAS, KOMPRIMOVAN
CxBN(M)	TA4 TT9	AT	3 (E)			CV9 CV10 CV36		25	1072	KISEONIK, KOMPRIMOVAN
RxBN	TU7 TU19 TA4 TT9	AT	3 (C/E)	V5		CV9 CV11 CV36	S20	225	1073	KISEONIK, DUBOKO RASHLAĐEN, TEČAN
PxBN(M)	TA4 TT9	FL	2 (B/D)			CV9 CV10 CV36	S2 S20	23	1075	PETROLEJSKI GAS, TEČAN
P22DH(M)	TU17 TA4 TT9	AT	1 (C/D)			CV9 CV10 CV36	S14	268	1076	FOZGEN
PxBN(M)	TA4 TT9	FL	2 (B/D)			CV9 CV10 CV36	S2 S20	23	1077	PROPILEN

UN број	Назив и опис	Класа	Класификациони код	Амбалажна група	Ознаке опасности	Посебне одредбе	Ограничене и изузете количине		Амбалажа			Пренос. цист. и конт. за расути терет	
									Упутства за паковање	Посебне одредбе за паковање	Одредбе за заједничко паковање	Упутства	Посебне одредбе
(1)	(2)	(3a)	(3b)	(4)	(5)	(6)	(7a)	(7b)	(8)	(9a)	(9b)	(10)	(11)
1078	ГАС ЗА ХЛАЂЕЊЕ, Н.Д.Н. као смеша F1, смеша F2 или смеша F3	2	2A		2.2	274 582	120 ml	E1	P200		MP9	T50 (M)	
1079	СУМОПОРДИОКСИД	2	2TC		2.3 +8		0	E0	P200		MP9	T50 (M)	TP19
1080	СУМОПОРХЕКСА-ФЛОУРИД	2	2A		2.2		120 ml	E1	P200		MP9	(M)	
1081	ТЕТРАФЛУОРЕТИЛЕН, СТАБИЛИЗОВАН	2	2F		2.1		0	E0	P200		MP9	(M)	
1082	ТРИФЛУОРХЛОРЕТИЛЕН, СТАБИЛИЗОВАН	2	2TF		2.3 +2.1		0	E0	P200		MP9	T50 (M)	
1083	ТРИМЕТИЛАМИН, БЕЗВОДНИ	2	2F		2.1		0	E0	P200		MP9	T50 (M)	
1085	ВИНИЛБРОМИД, СТАБИЛИЗОВАН	2	2F		2.1		0	E0	P200		MP9	T50 (M)	
1086	ВИНИЛХЛОРИД, СТАБИЛИЗОВАН	2	2F		2.1		0	E0	P200		MP9	T50 (M)	
1087	ВИНИЛМЕТИЛТАР, СТАБИЛИЗОВАН	2	2F		2.1		0	E0	P200		MP9	T50 (M)	
1088	АЦЕТАЛ	3	F1	II	3		1 L	E2	P001 IBC02 R001		MP19	T4	TP1
1089	АЦЕТАЛДЕХИД	3	F1	I	3		0	E3	P001		MP7 MP17	T11	TP2 TP7
1090	АЦЕТОН	3	F1	II	3		1 L	E2	P001 IBC02 R001		MP19	T4	TP1
1091	АЦЕТОНСКА УЉА	3	F1	II	3		1 L	E2	P001 IBC02 R001		MP19	T4	TP1 TP8
1092	АКРОЛЕИН, СТАБИЛИЗОВАН	6.1	TF1	I	6.1 +3	354	0	E0	P601		MP8 MP17	T22	TP2 TP7 TP35
1093	АКРИЛОНИТРИЛ, СТАБИЛИЗОВАН	3	FT1	I	3 +6.1		0	E0	P001		MP7 MP17	T14	TP2
1098	АЛИЛАЛКОХОЛ	6.1	TF1	I	6.1 +3	354	0	E0	P602		MP8 MP17	T20	TP2 TP35
1099	АЛИЛБРОМИД	3	FT1	I	3 +6.1		0	E0	P001		MP7 MP17	T14	TP2
1100	АЛИЛ-ХЛОРИД	3	FT1	I	3 +6.1		0	E0	P001		MP7 MP17	T14	TP2
1104	АМИЛАЦЕТАТ	3	F1	III	3		5 L	E1	P001 IBC03 LP01 R001		MP19	T2	TP1

Цистерне		Возило за транспорт у цистернама	Транспортна категорија (Кодови за ограничења за тунеле)	Посебне одредбе за транспорт				Број за означавање опасности	UN број	Назив и опис
Кодови за цистерне	Посебне одредбе			Комади за отпрему	Расути терет	Утовар, истовар, и руковање	Транспортне радње			
4.3	4.3.5, 6.8.4	9.1.1.2	1.1.3.6 (8.6)	7.2.4	7.3.3	7.5.11	8.5	5.3.2.3		3.1.2
(12)	(13)	(14)	(15)	(16)	(17)	(18)	(19)	(20)	(1)	(2)
PxBN(M)	TA4 TT9	AT	3 (C/E)			CV9 CV10 CV36		20	1078	GAS ZA HLAĐENJE, N.D.N. kao smesa F1, smesa F2 ili smesa F3
PxDH(M)	TA4 TT9 TT10	AT	1 (C/D)			CV9 CV10 CV36	S14	268	1079	SUMOPORDIOKSID
PxBN(M)	TA4 TT9	AT	3 (C/E)			CV9 CV10 CV36		20	1080	SUMOPORHEKSA-FLOURID
PxBN(M)	TU40 TA4 TT9	FL	2 (B/D)			CV9 CV10 CV36	S2 S20	239	1081	TETRAFLUORETILEN, STABILIZOVAN
PxBH(M)	TA4 TT9	FL	1 (B/D)			CV9 CV10 CV36	S2 S14	263	1082	TRIFLUORHLORETIEN, STABILIZOVAN
PxBN(M)	TA4 TT9	FL	2 (B/D)			CV9 CV10 CV36	S2 S20	23	1083	TRIMETILAMIN, BEZVODNI
PxBN(M)	TA4 TT9	FL	2 (B/D)			CV9 CV10 CV36	S2 S20	239	1085	VINILBROMID, STABILIZOVAN
PxBN(M)	TA4 TT9	FL	2 (B/D)			CV9 CV10 CV36	S2 S20	239	1086	VINILHLORID, STABILIZOVAN
PxBN(M)	TA4 TT9	FL	2 (B/D)			CV9 CV10 CV36	S2 S20	239	1087	VINILMETILETAR, STABILIZOVAN
LGBF		FL	2 (D/E)				S2 S20	33	1088	ACETAL
L4BN	TU8	FL	1 (D/E)				S2 S20	33	1089	ACETALDEHID
LGBF		FL	2 (D/E)				S2 S20	33	1090	ACETON
LGBF		FL	2 (D/E)				S2 S20	33	1091	ACETONSKA ULJA
L15CH	TU14 TU15 TE19 TE21	FL	1 (C/D)			CV1 CV13 CV28	S2 S9 S14	663	1092	AKROLEIN, STABILIZOVAN
L10CH	TU14 TU15 TE21	FL	1 (C/E)			CV13 CV28	S2 S22	336	1093	AKRILONITRIL, STABILIZOVAN
L10CH	TU14 TU15 TE19 TE21	FL	1 (C/D)			CV1 CV13 CV28	S2 S9 S14	663	1098	ALILALKOHOL
L10CH	TU14 TU15 TE21	FL	1 (C/E)			CV13 CV28	S2 S22	336	1099	ALILBROMID
L10CH	TU14 TU15 TE21	FL	1 (C/E)			CV13 CV28	S2 S22	336	1100	ALIL-HLORID
LGBF		FL	3 (D/E)	V12			S2	30	1104	AMILACETAT

UN број	Назив и опис	Класа	Класификациони код	Амбалажна група	Ознаке опасности	Посебне одредбе	Ограничене и изузете количине		Амбалажа			Пренос.цист. и конт.за расути терет	
									Упутства за паковање	Посебне одредбе за паковање	Одредбе за заједничко паковање	Упутства	Посебне одредбе
(1)	(2)	(3a)	(3b)	(4)	(5)	(6)	(7a)	(7b)	(8)	(9a)	(9b)	(10)	(11)
1105	ПЕНТАНОЛИ	3	F1	II	3		1 L	E2	P001 IBC02 R001		MP19	T4 7.3.2	TP1 TP29
1105	ПЕНТАНОЛИ	3	F1	III	3		5 L	E1	P001 IBC03 LP01 R001		MP19	T2	TP1
1106	АМИЛАМИН	3	FC	II	3 +8		1 L	E2	P001 IBC02		MP19	T7	TP1
1106	АМИЛАМИН	3	FC	III	3 +8		5 L	E1	P001 IBC03 R001		MP19	T4	TP1
1107	АМИЛ-ХЛОРИД	3	F1	II	3		1 L	E2	P001 IBC02 R001		MP19	T4	TP1
1108	ПЕНТ-1-ЕН (n-АМИЛЕН)	3	F1	I	3		0	E3	P001		MP7 MP17	T11	TP2
1109	АМИЛФОРМИЈАТИ	3	F1	III	3		5 L	E1	P001 IBC03 LP01 R001		MP19	T2	TP1
1110	n-АМИЛМЕТИЛКЕТОН	3	F1	III	3		5 L	E1	P001 IBC03 LP01 R001		MP19	T2	TP1
1111	АМИЛМЕРКАПТАН	3	F1	II	3		1 L	E2	P001 IBC02 R001		MP19	T4	TP1
1112	АМИЛНИТРАТ	3	F1	III	3		5 L	E1	P001 IBC03 LP01 R001		MP19	T2	TP1
1113	АМИЛНИТРИТ	3	F1	II	3		1 L	E2	P001 IBC02 R001		MP19	T4	TP1
1114	БЕНЗЕН	3	F1	II	3		1 L	E2	P001 IBC02 R001		MP19	T4	TP1
1120	БУТАНОЛИ	3	F1	II	3		1 L	E2	P001 IBC02 R001		MP19	T4	TP1 TP29
1120	БУТАНОЛИ	3	F1	III	3		5 L	E1	P001 IBC03 LP01 R001		MP19	T2	TP1
1123	БУТИЛАЦЕТАТИ	3	F1	II	3		1 L	E2	P001 IBC02 R001		MP19	T4	TP1
1123	БУТИЛАЦЕТАТИ	3	F1	III	3		5 L	E1	P001 IBC03 LP01 R001		MP19	T2	TP1
1125	n-БУТИЛАМИН	3	FC	II	3 +8		1 L	E2	P001 IBC02		MP19	T7	TP1
1126	1-БРОМБУТАН	3	F1	II	3		1 L	E2	P001 IBC02 R001		MP19	T4	TP1

Цистерне		Возило за транспорт у цистернама	Транспортна категорија (Кодови за ограничења за тунеле)	Посебне одредбе за транспорт				Број за означавање опасности	UN број	Назив и опис
Кодови за цистерне	Посебне одредбе			Комади за отпрему	Расути терет	Утовар, истовар, и руковање	Транспортне радње			
4.3	4.3.5, 6.8.4	9.1.1.2	1.1.3.6 (8.6)	7.2.4	7.3.3	7.5.11	8.5	5.3.2.3		3.1.2
(12)	(13)	(14)	(15)	(16)	(17)	(18)	(19)	(20)	(1)	(2)
LGBF		FL	2 (D/E)				S2 S20	33	1105	PENTANOLI
LGBF		FL	3 (D/E)	V12			S2	30	1105	PENTANOLI
L4BH		FL	2 (D/E)				S2 S20	338	1106	AMILAMIN
L4BN		FL	3 (D/E)	V12			S2	38	1106	AMILAMIN
LGBF		FL	2 (D/E)				S2 S20	33	1107	AMIL-HLORID
L4BN		FL	1 (D/E)				S2 S20	33	1108	PENT-1-EN (n-AMILEN)
LGBF		FL	3 (D/E)	V12			S2	30	1109	AMILFORMIJATI
LGBF		FL	3 (D/E)	V12			S2	30	1110	n-AMILMETILKETON
LGBF		FL	2 (D/E)				S2 S20	33	1111	AMILMERKAPTAN
LGBF		FL	3 (D/E)	V12			S2	30	1112	AMILNITRAT
LGBF		FL	2 (D/E)				S2 S20	33	1113	AMILNITRIT
LGBF		FL	2 (D/E)				S2 S20	33	1114	BENZEN
LGBF		FL	2 (D/E)				S2 S20	33	1120	BUTANOLI
LGBF		FL	3 (D/E)	V12			S2	30	1120	BUTANOLI
LGBF		FL	2 (D/E)				S2 S20	33	1123	BUTILACETATI
LGBF		FL	3 (D/E)	V12			S2	30	1123	BUTILACETATI
L4BH		FL	2 (D/E)				S2 S20	338	1125	n-BUTILAMIN
LGBF		FL	2 (D/E)				S2 S20	33	1126	1-BROMBUTAN

UN број	Назив и опис	Класа	Класификациони код	Амбалажна група	Ознаке опасности	Посебне одредбе	Ограничене и изузете количине		Амбалажа			Пренос.цист. и конт.за расути терет	
									Упутства за паковање	Посебне одредбе за паковање	Одредбе за заједничко паковање	Упутства	Посебне одредбе
(1)	(2)	(3a)	(3b)	(4)	(5)	(6)	(7a)	(7b)	(8)	(9a)	(9b)	(10)	(11)
1127	ХЛОРБУТАНИ	3	F1	II	3		1 L	E2	P001 IBC02 R001		MP19	T4	TP1
1128	n--БУТИЛФОРМИЈАТ	3	F1	II	3		1 L	E2	P001 IBC02 R001		MP19	T4	TP1
1129	БУТИРАЛДЕХИД	3	F1	II	3		1 L	E2	P001 IBC02 R001		MP19	T4	TP1
1130	КАМФОРОВО УЉЕ	3	F1	III	3		5 L	E1	P001 IBC03 LP01 R001		MP19	T2	TP1
1131	УГЉЕНДИСУЛФИД	3	FT1	I	3 +6.1		0	E0	P001	PP31	MP7 MP17	T14	TP2 TP7
1133	ЛЕПИЛА која садрже запаљиву течност	3	F1	I	3		500 ml	E3	P001		MP7 MP17	T11	TP1 TP8 TP27
1133	ЛЕПИЛА која садрже запаљиву течност (притисак паре на 50°C већи од 110 kPa)	3	F1	II	3	640C	5 L	E2	P001	PP1	MP19	T4	TP1 TP8
1133	ЛЕПИЛА која садрже запаљиву течност(притисак паре на 50°C највише 110 kPa)	3	F1	II	3	640D	5 L	E2	P001 IBC02 R001	PP1	MP19	T4	TP1 TP8
1133	ЛЕПИЛА која садрже запаљиву течност	3	F1	III	3	640E	5 L	E1	P001 IBC03 LP01 R001	PP1	MP19	T2	TP1
1133	ЛЕПИЛА која садрже запаљиву течност(тачка паљења испод 23°C а вискозитет према 2.2.3.1.4; тачка кључања највише 35°C)	3	F1	III	3	640F	5 L	E1	P001 LP01 R001	PP1	MP19	T2	TP1
1133	ЛЕПИЛА која садрже запаљиву течност(тачка паљења испод 23°C а вискозитет према 2.2.3.1.4) (притисак паре на 50°C већи од 110 kPa; тачка кључања изнад 35°C)	3	F1	III	3	640G	5 L	E1	P001 LP01 R001	PP1	MP19	T2	TP1
1133	ЛЕПИЛА која садрже запаљиву течност(тачка паљења испод 23°C а вискозитет према 2.2.3.1.4) (притисак паре на 50°C највише 110 kPa)	3	F1	III	3	640H	5 L	E1	P001 IBC02 LP01 R001	PP1	MP19	T2	TP1
1134	ХЛОРБЕНЗЕН	3	F1	III	3		5 L	E1	P001 IBC03 LP01 R001		MP19	T2	TP1
1135	ЕТИЛЕНХЛОРИДРИН	6.1	TF1	I	6.1 +3	354	0	E0	P602		MP8 MP17	T20	TP2 TP37
1136	КАТРАН КАМЕНОГ УГЉА, ДЕСТИЛАТИ, ЗАПАЉИВИ	3	F1	II	3		1 L	E2	P001 IBC02 R001		MP19	T4	TP1

Цистерне		Возило за транспорт у цистернама	Транспортна категорија (Кодови за ограничења за тунеле)	Посебне одредбе за транспорт				Број за означавање опасности	UN број	Назив и опис
Кодови за цистерне	Посебне одредбе			Комади за отпрему	Расути терет	Утовар, истовар, и руковање	Транспортне радње			
4.3	4.3.5, 6.8.4	9.1.1.2	1.1.3.6 (8.6)	7.2.4	7.3.3	7.5.11	8.5	5.3.2.3		3.1.2
(12)	(13)	(14)	(15)	(16)	(17)	(18)	(19)	(20)	(1)	(2)
LGBF		FL	2 (D/E)				S2 S20	33	1127	HLORBUTANI
LGBF		FL	2 (D/E)				S2 S20	33	1128	n--BUTILFORMIJAT
LGBF		FL	2 (D/E)				S2 S20	33	1129	BUTIRALDEHID
LGBF		FL	3 (D/E)	V12			S2	30	1130	KAMFOROVO ULJE
L10CH	TU14 TU15 TE21	FL	1 (C/E)			CV13 CV28	S2 S22	336	1131	UGLJENDISULFID
L4BN		FL	1 (D/E)				S2 S20	33	1133	LEPILA koja sadrže zapaljivu tečnost
L1.5BN		FL	2 (D/E)				S2 S20	33	1133	LEPILA koja sadrže zapaljivu tečnost (pritisak pare na 50°C veći od 110 kPa)
LGBF		FL	2 (D/E)				S2 S20	33	1133	LEPILA koja sadrže zapaljivu tečnost (pritisak pare na 50°C najviše 110 kPa)
LGBF		FL	3 (D/E)	V12			S2	30	1133	LEPILA koja sadrže zapaljivu tečnost
L4BN		FL	3 (D/E)				S2	33	1133	LEPILA koja sadrže zapaljivu tečnost (tačka paljenja ispod 23°C a viskozitet prema 2.2.3.1.4; tačka ključanja najviše 35 °C)
L1.5BN		FL	3 (D/E)				S2	33	1133	LEPILA koja sadrže zapaljivu tečnost (tačka paljenja ispod 23°C a viskozitet prema 2.2.3.1.4) (pritisak pare na 50°C veći od 110 kPa; tačka ključanja iznad 35 °C)
LGBF		FL	3 (D/E)				S2	33	1133	LEPILA koja sadrže zapaljivu tečnost (tačka paljenja ispod 23°C a viskozitet prema 2.2.3.1.4) (pritisak pare na 50°C najviše 110 kPa)
LGBF		FL	3 (D/E)	V12			S2	30	1134	HLORBENZEN
L10CH	TU14 TU15 TE19 TE21	FL	1 (C/D)			CV1 CV13 CV28	S2 S9 S14	663	1135	ETILENHLORHIDRIN
LGBF		FL	2 (D/E)				S2 S20	33	1136	KATRAN KAMENOG UGLJA, DESTILATI, ZAPALJIVI

UN број	Назив и опис	Класа	Класификациони код	Амбалажна група	Ознаке опасности	Посебне одредбе	Ограничене и изузете количине		Амбалажа			Пренос.цист. и конт.за расути терет	
									Упутства за паковање	Посебне одредбе за паковање	Одредбе за заједничко паковање	Упутства	Посебне одредбе
(1)	(2)	(3a)	(3b)	(4)	(5)	(6)	(7a)	(7b)	(8)	(9a)	(9b)	(10)	(11)
1136	КАТРАН КАМЕНОГ УГЉА, ДЕСТИЛАТИ, ЗАПАЉИВИ	3	F1	III	3		5 L	E1	P001 IBC03 LP01 R001		MP19	T4 7.3.2	TP1 TP29
1139	РАСТВОР ЗА ПОВРШИНСКУ ЗАШТИТУ (површински третмани или облагања која се користе у индустријске или друге сврхе, као што је заштита возила од корозије, облагање буради)	3	F1	I	3		500 ml	E3	P001		MP7 MP17	T11	TP1 TP8 TP27
1139	РАСТВОР ЗА ПОВРШИНСКУ ЗАШТИТУ (површински третмани или облагања која се користе у индустријске или друге сврхе, као што је заштита возила од корозије; облагање буради; притисак паре на 50°C већи од 110 kPa)	3	F1	II	3	640C	5 L	E2	P001		MP19	T4	TP1 TP8
1139	РАСТВОР ЗА ПОВРШИНСКУ ЗАШТИТУ (површински третмани или облагања која се користе у индустријске или друге сврхе као што је заштита возила од корозије, облагање буради; притисак паре на 50°C највише 110 kPa)	3	F1	II	3	640D	5 L	E2	P001 IBC02 R001		MP19	T4	TP1 TP8
1139	РАСТВОР ЗА ПОВРШИНСКУ ЗАШТИТУ (површински третмани или облагања која се користе у индустријске или друге сврхе као што је заштита возила од корозије, облагање буради)	3	F1	III	3	640E	5 L	E1	P001 IBC03 LP01 R001		MP19	T2	TP1
1139	РАСТВОР ЗА ПОВРШИНСКУ ЗАШТИТУ (површински третмани или облагања која се користе у индустријске или друге сврхе као што је заштита возила од корозије, облагање буради)(тачка паљења испод 23°C а вискозитет према 2.2.3.1.4; тачка кључања највише 35°C)	3	F1	III	3	640F	5 L	E1	P001 LP01 R001		MP19	T2	TP1
1139	РАСТВОР ЗА ПОВРШИНСКУ ЗАШТИТУ (површински третмани или облагања која се користе у индустријске или друге сврхе као што је заштита возила од корозије, облагање буради)(тачка паљења испод 23°C а вискозитет према 2.2.3.1.4; притисак паре на 50°C већи од 110 kPa)	3	F1	III	3	640G	5 L	E1	P001 LP01 R001		MP19	T2	TP1

Цистерне		Возило за транспорт у цистернама	Транспортна категорија (Кодови за ограничења за тунеле)	Посебне одредбе за транспорт				Број за означавање опасности	UN број	Назив и опис
Кодови за цистерне	Посебне одредбе			Комади за отпрему	Расути терет	Утовар, истовар, и руковање	Транспортне радње			
4.3	4.3.5, 6.8.4	9.1.1.2	1.1.3.6 (8.6)	7.2.4	7.3.3	7.5.11	8.5	5.3.2.3		3.1.2
(12)	(13)	(14)	(15)	(16)	(17)	(18)	(19)	(20)	(1)	(2)
LGBF		FL	3 (D/E)	V12			S2	30	1136	KATRAN KAMENOG UGLJA, DESTILATI, ZAPALJIVI
L4BN		FL	1 (D/E)				S2 S20	33	1139	RASTVOR ZA POVRŠINSKU ZAŠTITU (površinski tretmani ili oblaganja koja se koriste u industrijske ili druge svrhe, kao što je zaštita vozila od korozije, oblaganje buradi)
L1.5BN		FL	2 (D/E)				S2 S20	33	1139	RASTVOR ZA POVRŠINSKU ZAŠTITU (površinski tretmani ili oblaganja koja se koriste u industrijske ili druge svrhe, kao što je zaštita vozila od korozije; oblaganje buradi; pritisak pare na 50°C veći od 110 kPa)
LGBF		FL	2 (D/E)				S2 S20	33	1139	RASTVOR ZA POVRŠINSKU ZAŠTITU (površinski tretmani ili oblaganja koja se koriste u industrijske ili druge svrhe kao što je zaštita vozila od korozije, oblaganje buradi; pritisak pare na 50°C najviše 110 kPa)
LGBF		FL	3 (D/E)	V12			S2	30	1139	RASTVOR ZA POVRŠINSKU ZAŠTITU (površinski tretmani ili oblaganja koja se koriste u industrijske ili druge svrhe kao što je zaštita vozila od korozije, oblaganje buradi)
L4BN		FL	3 (D/E)				S2	33	1139	RASTVOR ZA POVRŠINSKU ZAŠTITU (površinski tretmani ili oblaganja koja se koriste u industrijske ili druge svrhe kao što je zaštita vozila od korozije, oblaganje buradi)(tačka paljenja ispod 23°C a viskozitet prema 2.2.3.1.4; tačka ključanja najviše 35°C)
L1.5BN		FL	3 (D/E)				S2	33	1139	RASTVOR ZA POVRŠINSKU ZAŠTITU (površinski tretmani ili oblaganja koja se koriste u industrijske ili druge svrhe kao što je zaštita vozila od korozije, oblaganje buradi)(tačka paljenja ispod 23°C a viskozitet prema 2.2.3.1.4; pritisak pare na 50°C veći od 110 kPa)

UN број	Назив и опис	Класа	Класификациони код	Амбалажна група	Ознаке опасности	Посебне одредбе	Ограничене и изузете количине		Амбалажа			Пренос.цист. и конт.за расути терет	
									Упутства за паковање	Посебне одредбе за паковање	Одредбе за заједничко паковање	Упутства	Посебне одредбе
(1)	(2)	(3a)	(3b)	(4)	(5)	(6)	(7a)	(7b)	(8)	(9a)	(9b)	(10)	(11)
1139	РАСТВОР ЗА ПОВРШИНСКУ ЗАШТИТУ (површински третмани или облагања која се користе у индустријске или друге сврхе као што је заштита возила од корозије,облагање буради)(тачка паљења испод 23°C а вискозитет према 2.2.3.1.4; притисак паре на 50°C највише 110 kPa	3	F1	III	3	640H	5 L	E1	P001 IBC02 LP01 R001		MP19	T2	TP1
1143	КРОТОНАЛДЕХИД или КРОТОНАЛДЕХИД, СТАБИЛИЗОВАН	6.1	TF1	I	6.1 +3	324 354	0	E0	P602		MP8 MP17	T20	TP2 TP35
1144	КРОТОНИЛЕН	3	F1	I	3		0	E3	P001		MP7 MP17	T11	TP2
1145	ЦИКЛОХЕКСАН	3	F1	II	3		1 L	E2	P001 IBC02 R001		MP19	T4	TP1
1146	ЦИКЛОПЕНТАН	3	F1	II	3		1 L	E2	P001 IBC02 R001		MP19	T7	TP1
1147	ДЕКАХИДРОНАФТАЛЕН	3	F1	III	3		5 L	E1	P001 IBC03 LP01 R001		MP19	T2	TP1
1148	ДИАЦЕТОНАЛКОХОЛ, технички	3	F1	II	3		1 L	E2	P001 IBC02 R001		MP19	T4	TP1
1148	ДИАЦЕТОНАЛКОХОЛ, хемијски чист	3	F1	III	3		5 L	E1	P001 IBC03 LP01 R001		MP19	T2	TP1
1149	ДИБУТИЛЕТАР	3	F1	III	3		5 L	E1	P001 IBC03 LP01 R001		MP19	T2	TP1
1150	1,2-ДИХЛОРЕТИЛЕН	3	F1	II	3		1 L	E2	P001 IBC02 R001		MP19	T7	TP2
1152	ДИХЛОРПЕНТАНИ	3	F1	III	3		5 L	E1	P001 IBC03 LP01 R001		MP19	T2	TP1
1153	ЕТИЛЕНГЛИКОЛДИЕТИЛЕТАР	3	F1	II	3		1 L	E2	P001 IBC02 R001		MP19	T4	TP1
1153	ЕТИЛЕНГЛИКОЛДИЕТИЛЕТАР	3	F1	III	3		5 L	E1	P001 IBC03 LP01 R001		MP19	T2	TP1
1154	ДИЕТИЛАМИН	3	FC	II	3 +8		1 L	E2	P001 IBC02		MP19	T7	TP1
1155	ДИЕТИЛЕТАР (ЕТИЛЕТАР)	3	F1	I	3		0	E3	P001		MP7 MP17	T11	TP2
1156	ДИЕТИЛКЕТОН	3	F1	II	3		1 L	E2	P001 IBC02 R001		MP19	T4	TP1

Цистерне		Возило за транспорт у цистернама	Транспортна категорија (Кодови за ограничења за тунеле)	Посебне одредбе за транспорт				Број за означавање опасности	UN број	Назив и опис
Кодови за цистерне	Посебне одредбе			Комади за отпрему	Расути терет	Утовар, истовар, и руковање	Транспортне радње			
4.3	4.3.5, 6.8.4	9.1.1.2	1.1.3.6 (8.6)	7.2.4	7.3.3	7.5.11	8.5	5.3.2.3	3.1.2	
(12)	(13)	(14)	(15)	(16)	(17)	(18)	(19)	(20)	(1)	(2)
LGBF		FL	3 (D/E)				S2	33	1139	RASTVOR ZA POVRŠINSKU ZAŠTITU (površinski tretmani ili oblaganja koja se koriste u industrijske ili druge svrhe kao što je zaštita vozila od korozije, oblaganje buradi)(tačka paljenja ispod 23°C a viskozitet prema 2.2.3.1.4; pritisak pare na 50°C najviše 110 kPa
L10CH	TU14 TU15 TE19 TE21	FL	1 (C/D)			CV1 CV13 CV28	S2 S9 S14	663	1143	KROTONALDEHID ili KROTONALDEHID, STABILIZOVAN
L4BN		FL	1 (D/E)				S2 S20	339	1144	KROTONILEN
LGBF		FL	2 (D/E)				S2 S20	33	1145	CIKLOHEKSAN
LGBF		FL	2 (D/E)				S2 S20	33	1146	CIKLOPENTAN
LGBF		FL	3 (D/E)	V12			S2	30	1147	DEKAHIDRONAFTALEN
LGBF		FL	2 (D/E)				S2 S20	33	1148	DIACETONALKOHOL, tehnički
LGBF		FL	3 (D/E)	V12			S2	30	1148	DIACETONALKOHOL, hemijski čist
LGBF		FL	3 (D/E)	V12			S2	30	1149	DIBUTILETAR
LGBF		FL	2 (D/E)				S2 S20	33	1150	1,2-DIHLORETILEN
LGBF		FL	3 (D/E)	V12			S2	30	1152	DIHLORPENTANI
LGBF		FL	2 (D/E)				S2 S20	33	1153	ETILENGLIKOLDIETILETAR
LGBF		FL	3 (D/E)	V12			S2	30	1153	ETILENGLIKOLDIETILETAR
L4BH		FL	2 (D/E)				S2 S20	338	1154	DIETILAMIN
L4BN		FL	1 (D/E)				S2 S20	33	1155	DIETILETAR (ETILETAR)
LGBF		FL	2 (D/E)				S2 S20	33	1156	DIETILKETON

UN број	Назив и опис	Класа	Класификациони код	Амбалажна група	Ознаке опасности	Посебне одредбе	Ограничене и изузете количине		Амбалажа			Пренос.цист. и конт.за расути терет	
									Упутства за паковање	Посебне одредбе за паковање	Одредбе за заједничко паковање	Упутства	Посебне одредбе
(1)	(2)	(3a)	(3b)	(4)	(5)	(6)	(7a)	(7b)	(8)	(9a)	(9b)	(10)	(11)
1157	ДИИЗОБУТИЛКЕТОН	3	F1	III	3		5 L	E1	P001 IBC03 LP01 R001		MP19	T2	TP1
1158	ДИИЗОПРОПИЛАМИН	3	FC	II	3 +8		1 L	E2	P001 IBC02		MP19	T7	TP1
1159	ДИИЗОПРОПИЛТАР	3	F1	II	3		1 L	E2	P001 IBC02 R001		MP19	T4	TP1
1160	ДИМЕТИЛАМИН, ВОДЕНИ РАСТВОР	3	FC	II	3 +8		1 L	E2	P001 IBC02		MP19	T7	TP1
1161	ДИМЕТИЛКАРБОНАТ	3	F1	II	3		1 L	E2	P001 IBC02 R001		MP19	T4	TP1
1162	ДИМЕТИЛДИХЛОР-СИЛАН	3	FC	II	3 +8		0	E0	P010		MP19	T10	TP2 TP7
1163	ДИМЕТИЛХИДРАЗИН, АСИМЕТРИЧАН	6.1	TFC	I	6.1 +3 +8	354	0	E0	P602		MP8 MP17	T20	TP2 TP35
1164	ДИМЕТИЛСУЛФИД	3	F1	II	3		1 L	E2	P001 IBC02	B8	MP19	T7	TP2
1165	ДИОКСАН	3	F1	II	3		1 L	E2	P001 IBC02 R001		MP19	T4	TP1
1166	ДИОКСОЛАН	3	F1	II	3		1 L	E2	P001 IBC02 R001		MP19	T4	TP1
1167	ДИВИНИЛТАР, СТАБИЛИЗОВАН	3	F1	I	3		0	E3	P001		MP7 MP17	T11	TP2
1169	ЕКСТРАКТИ, АРОМАТИЧНИ, ТЕЧНИ (притисак паре на 50°C већи од 110 kPa)	3	F1	II	3	601 640C	5 L	E2	P001		MP19	T4	TP1 TP8
1169	ЕКСТРАКТИ, АРОМАТИЧНИ, ТЕЧНИ (притисак паре на 50°C највише 110 kPa)	3	F1	II	3	601 640D	5 L	E2	P001 IBC02 R001		MP19	T4	TP1 TP8
1169	ЕКСТРАКТИ, АРОМАТИЧНИ, ТЕЧНИ	3	F1	III	3	601 640E	5 L	E1	P001 IBC03 LP01 R001		MP19	T2	TP1
1169	ЕКСТРАКТИ, АРОМАТИЧНИ, ТЕЧНИ (тачка паљења испод 23°C а вискозитет према 2.2.3.1.4; тачка кључања највише 35°C)	3	F1	III	3	601 640F	5 L	E1	P001 LP01 R001		MP19	T2	TP1
1169	ЕКСТРАКТИ, АРОМАТИЧНИ, ТЕЧНИ (тачка паљења испод 23°C а вискозитет према 2.2.3.1.4; притисак паре на 50°C изнад 110 kPa а тачка кључања изнад 35°C)	3	F1	III	3	601 640G	5 L	E1	P001 LP01 R001		MP19	T2	TP1

Цистерне		Возило за транспорт у цистернама	Транспортна категорија (Кодови за ограничења за тунеле)	Посебне одредбе за транспорт				Број за означавање опасности	UN број	Назив и опис
Кодови за цистерне	Посебне одредбе			Комади за отпрему	Расути терет	Утовар, истовар, и руковање	Транспортне радње			
4.3	4.3.5, 6.8.4	9.1.1.2	1.1.3.6 (8.6)	7.2.4	7.3.3	7.5.11	8.5	5.3.2.3	3.1.2	
(12)	(13)	(14)	(15)	(16)	(17)	(18)	(19)	(20)	(1)	(2)
LGBF		FL	3 (D/E)	V12			S2	30	1157	DIIZOBUTILKETON
L4BH		FL	2 (D/E)				S2 S20	338	1158	DIIZOPROPILAMIN
LGBF		FL	2 (D/E)				S2 S20	33	1159	DIIZOPROPILETAR
L4BH		FL	2 (D/E)				S2 S20	338	1160	DIMETILAMIN, VODENI RASTVOR
LGBF		FL	2 (D/E)				S2 S20	33	1161	DIMETILKARBONAT
L4BH		FL	2 (D/E)				S2 S20	X338	1162	DIMETILDIHLOR-SILAN
L10CH	TU14 TU15 TE19 TE21	FL	1 (C/D)			CV1 CV13 CV28	S2 S9 S14	663	1163	DIMETILHIDRAZIN, ASIMETRIČAN
L1.5BN		FL	2 (D/E)				S2 S20	33	1164	DIMETILSULFID
LGBF		FL	2 (D/E)				S2 S20	33	1165	DIOKSAN
LGBF		FL	2 (D/E)				S2 S20	33	1166	DIOKSOLAN
L4BN		FL	1 (D/E)				S2 S20	339	1167	DIVINILETAR, STABILIZOVAN
L1.5BN		FL	2 (D/E)				S2 S20	33	1169	EKSTRAKTI, AROMATIČNI, TEČNI (pritisak pare na 50°C veći od 110 kPa)
LGBF		FL	2 (D/E)				S2 S20	33	1169	EKSTRAKTI, AROMATIČNI, TEČNI (pritisak pare na 50°C najviše 110 kPa)
LGBF		FL	3 (D/E)	V12			S2	30	1169	EKSTRAKTI, AROMATIČNI, TEČNI
L4BN		FL	3 (D/E)				S2	33	1169	EKSTRAKTI, AROMATIČNI, TEČNI (tačka paljenja ispod 23°C a viskozitet prema 2.2.3.1.4; tačka ključanja najviše 35 °C)
L1.5BN		FL	3 (D/E)				S2	33	1169	EKSTRAKTI, AROMATIČNI, TEČNI (tačka paljenja ispod 23°C a viskozitet prema 2.2.3.1.4; pritisak pare na 50°C iznad 110 kPa a tačka ključanja iznad 35°C)

UN број	Назив и опис	Класа	Класификациони код	Амбалажна група	Ознаке опасности	Посебне одредбе	Ограничене и изузете количине		Амбалажа			Пренос.цист. и конт.за расути терет	
									Упутства за паковање	Посебне одредбе за паковање	Одредбе за заједничко паковање	Упутства	Посебне одредбе
(1)	(2)	(3a)	(3b)	(4)	(5)	(6)	(7a)	(7b)	(8)	(9a)	(9b)	(10)	(11)
3.1.2		2.2	2.2	2.1.1.3	5.2.2	3.3	3.4	3.5.1.2	4.1.4	4.1.4	4.1.10	4.2.5.2 7.3.2	4.2.5.3
1169	ЕКСТРАКТИ, АРОМАТИЧНИ, ТЕЧНИ (тачка паљења испод 23°C а вискозитет према 2.2.3.1.4; притисак паре на 50°C највише 110 kPa)	3	F1	III	3	601 640H	5 L	E1	P001 IBC02 LP01 R001		MP19	T2	TP1
1170	ЕТАНОЛ(ЕТИЛАЛКОХОЛ) или ЕТАНОЛ, РАСТВОР (ЕТИЛАЛКОХОЛ, РАСТВОР)	3	F1	II	3	144 601	1 L	E2	P001 IBC02 R001		MP19	T4	TP1
1170	ЕТАНОЛ, РАСТВОР (ЕТИЛАЛКОХОЛ, РАСТВОР)	3	F1	III	3	144 601	5 L	E1	P001 IBC03 LP01 R001		MP19	T2	TP1
1171	ЕТИЛЕНГЛИКОЛМОНОЕТИЛЕТАР	3	F1	III	3		5 L	E1	P001 IBC03 LP01 R001		MP19	T2	TP1
1172	ЕТИЛЕНГЛИКОЛМОНОЕТИЛЕТАРАЦЕТАТ	3	F1	III	3		5 L	E1	P001 IBC03 LP01 R001		MP19	T2	TP1
1173	ЕТИЛАЦЕТАТ	3	F1	II	3		1 L	E2	P001 IBC02 R001		MP19	T4	TP1
1175	ЕТИЛБЕНЗЕН	3	F1	II	3		1 L	E2	P001 IBC02 R001		MP19	T4	TP1
1176	ТРИЕТИЛБОРАТ	3	F1	II	3		1 L	E2	P001 IBC02 R001		MP19	T4	TP1
1177	2-ЕТИЛБУТИЛАЦЕТАТ	3	F1	III	3		5 L	E1	P001 IBC03 LP01 R001		MP19	T2	TP1
1178	2-ЕТИЛБУТИРАЛДЕХИД	3	F1	II	3		1 L	E2	P001 IBC02 R001		MP19	T4	TP1
1179	ЕТИЛБУТИЛЕТАР	3	F1	II	3		1 L	E2	P001 IBC02 R001		MP19	T4	TP1
1180	ЕТИЛБУТИРАТ	3	F1	III	3		5 L	E1	P001 IBC03 LP01 R001		MP19	T2	TP1
1181	ЕТИЛХЛОРАЦЕТАТ	6.1	TF1	II	6.1 +3		100 ml	E4	P001 IBC02		MP15	T7	TP2
1182	ЕТИЛХЛОРФОРМИЈАТ	6.1	TFC	I	6.1 +3 +8	354	0	E0	P602		MP8 MP17	T20	TP2 TP37
1183	ЕТИЛДИХЛОР-СИЛАН	4.3	WFC	I	4.3 +3 +8		0	E0	P401	RR7	MP2	T14	TP2 TP7
1184	ЕТИЛЕН-ДИХЛОРИД	3	FT1	II	3 +6.1		1 L	E2	P001 IBC02		MP19	T7	TP1

Цистерне		Возило за транспорт у цистернама	Транспортна категорија (Кодови за ограничења за тунеле)	Посебне одредбе за транспорт				Број за означавање опасности	UN број	Назив и опис
Кодови за цистерне	Посебне одредбе			Комади за отпрему	Расути терет	Утовар, истовар, и руковање	Транспортне радње			
4.3	4.3.5, 6.8.4	9.1.1.2	1.1.3.6 (8.6)	7.2.4	7.3.3	7.5.11	8.5	5.3.2.3		3.1.2
(12)	(13)	(14)	(15)	(16)	(17)	(18)	(19)	(20)	(1)	(2)
LGBF		FL	3 (D/E)				S2	33	1169	EKSTRAKTI, AROMATIČNI, TEČNI (тачка paljenja ispod 23°C a viskozitet prema 2.2.3.1.4; pritisak pare na 50°C najviše 110 kPa)
LGBF		FL	2 (D/E)				S2 S20	33	1170	ETANOL(ETILALKOHOL) ili ETANOL, RASTVOR (ETILALKOHOL, RASTVOR)
LGBF		FL	3 (D/E)	V12			S2	30	1170	ETANOL, RASTVOR (ETILALKOHOL, RASTVOR)
LGBF		FL	3 (D/E)	V12			S2	30	1171	ETILENGLIKOLMONOETILETAR
LGBF		FL	3 (D/E)	V12			S2	30	1172	ETILENGLIKOLMONOETILETARACETAT
LGBF		FL	2 (D/E)				S2 S20	33	1173	ETILACETAT
LGBF		FL	2 (D/E)				S2 S20	33	1175	ETILBENZEN
LGBF		FL	2 (D/E)				S2 S20	33	1176	TRITILBORAT
LGBF		FL	3 (D/E)	V12			S2	30	1177	2-ETILBUTILACETAT
LGBF		FL	2 (D/E)				S2 S20	33	1178	2-ETILBUTIRALDEHID
LGBF		FL	2 (D/E)				S2 S20	33	1179	ETILBUTILETAR
LGBF		FL	3 (D/E)	V12			S2	30	1180	ETILBUTIRAT
L4BH	TU15 TE19	FL	2 (D/E)			CV13 CV28	S2 S9 S19	63	1181	ETILHLORACETAT
L10CH	TU14 TU15 TE19 TE21	FL	1 (C/D)			CV1 CV13 CV28	S2 S9 S14	663	1182	ETILHLORFORMIJAT
L10DH	TU14 TU23 TE21 TM2 TM3	FL	0 (B/E)	V1		CV23	S2 S20	X338	1183	ETILDIHLOR-SILAN
L4BH	TU15	FL	2 (D/E)			CV13 CV28	S2 S19	336	1184	ETILEN-DIHLORID

UN број	Назив и опис	Класа	Класификациони код	Амбалажна група	Ознаке опасности	Посебне одредбе	Ограничене и изузете количине		Амбалажа			Пренос.цист. и конт.за расути терет	
									Упутства за паковање	Посебне одредбе за паковање	Одредбе за заједничко паковање	Упутства	Посебне одредбе
(1)	(2)	(3a)	(3b)	(4)	(5)	(6)	(7a)	(7b)	(8)	(9a)	(9b)	(10)	(11)
3.1.2		2.2	2.2	2.1.1.3	5.2.2	3.3	3.4	3.5.1.2	4.1.4	4.1.4	4.1.10	4.2.5.2 7.3.2	4.2.5.3
1185	ЕТИЛЕНИМИН, СТАБИЛИЗОВАН	6.1	TF1	I	6.1 +3	354	0	E0	P601		MP2	T22	TP2
1188	ЕТИЛЕНГЛИКОЛМОНО-МЕТИЛЕТАР	3	F1	III	3		5 L	E1	P001 IBC03 LP01 R001		MP19	T2	TP1
1189	ЕТИЛЕНГЛИКОЛМОНО-МЕТИЛЕТАР-АЦЕТАТ	3	F1	III	3		5 L	E1	P001 IBC03 LP01 R001		MP19	T2	TP1
1190	ЕТИЛФОРМИЈАТ	3	F1	II	3		1 L	E2	P001 IBC02 R001		MP19	T4	TP1
1191	ОКТИЛАЛДЕХИДИ	3	F1	III	3		5 L	E1	P001 IBC03 LP01 R001		MP19	T2	TP1
1192	ЕТИЛЛАКТАТ	3	F1	III	3		5 L	E1	P001 IBC03 LP01 R001		MP19	T2	TP1
1193	ЕТИЛМЕТИЛКЕТОН (МЕТИЛЕТИЛКЕТОН)	3	F1	II	3		1 L	E2	P001 IBC02 R001		MP19	T4	TP1
1194	ЕТИЛНИТРИТ, РАСТВОР	3	FT1	I	3 +6.1		0	E0	P001		MP7 MP17		
1195	ЕТИЛПРОПИОНАТ	3	F1	II	3		1 L	E2	P001 IBC02 R001		MP19	T4	TP1
1196	ЕТИЛТРИХЛОР-СИЛАН	3	FC	II	3 +8		0	E0	P010		MP19	T10	TP2 TP7
1197	ЕКСТРАКТИ АРОМА, ТЕЧНИ (напон паре на 50°C већи од 110 kPa)	3	F1	II	3	601 640C	5 L	E2	P001		MP19	T4	TP1 TP8
1197	ЕКСТРАКТИ АРОМА, ТЕЧНИ (притисак паре на 50°C мањи од 110 kPa)	3	F1	II	3	601 640D	5 L	E2	P001 IBC02 R001		MP19	T4	TP1 TP8
1197	ЕКСТРАКТИ АРОМА, ТЕЧНИ	3	F1	III	3	601 640E	5 L	E1	P001 IBC03 LP01 R001		MP19	T2	TP1
1197	ЕКСТРАКТИ АРОМА, ТЕЧНИ (тачка паљења испод 23°C а вискозитет према 2.2.3.1.4; тачка кључања највише 35°C)	3	F1	III	3	601 640F	5 L	E1	P001 LP01 R001		MP19	T2	TP1
1197	ЕКСТРАКТИ АРОМА, ТЕЧНИ (тачка паљења испод 23°C а вискозитет према 2.2.3.1.4; притисак паре на 50°C већи од 110 kPa а тачка кључања изнад 35°C)	3	F1	III	3	601 640G	5 L	E1	P001 LP01 R001		MP19	T2	TP1

Цистерне		Возило за транспорт у цистернама	Транспортна категорија (Кодови за ограничења за тунеле)	Посебне одредбе за транспорт				Број за означавање опасности	UN број	Назив и опис
Кодови за цистерне	Посебне одредбе			Комади за отпрему	Расути терет	Утовар, истовар, и руковање	Транспортне радње			
4.3	4.3.5, 6.8.4	9.1.1.2	1.1.3.6 (8.6)	7.2.4	7.3.3	7.5.11	8.5	5.3.2.3		3.1.2
(12)	(13)	(14)	(15)	(16)	(17)	(18)	(19)	(20)	(1)	(2)
L15CH	TU14 TU15 TE19 TE21	FL	1 (C/D)			CV1 CV13 CV28	S2 S9 S14	663	1185	ETILENIMIN, STABILIZOVAN
LGBF		FL	3 (D/E)	V12			S2	30	1188	ETILENGLIKOLMONO-METILETAR
LGBF		FL	3 (D/E)	V12			S2	30	1189	ETILENGLIKOLMONO-METILETAR-ACETAT
LGBF		FL	2 (D/E)				S2 S20	33	1190	ETILFORMIJAT
LGBF		FL	3 (D/E)	V12			S2	30	1191	OKTILALDEHIDI
LGBF		FL	3 (D/E)	V12			S2	30	1192	ETILLAKTAT
LGBF		FL	2 (D/E)				S2 S20	33	1193	ETILMETILKETON (METILETILKETON)
L10CH	TU14 TU15 TE21	FL	1 (C/E)			CV13 CV28	S2 S22	336	1194	ETILNITRIT, RASTVOR
LGBF		FL	2 (D/E)				S2 S20	33	1195	ETILPROPIONAT
L4BH		FL	2 (D/E)				S2 S20	X338	1196	ETILTRIHLOR-SILAN
L1.5BN		FL	2 (D/E)				S2 S20	33	1197	EKSTRAKTI AROMA, TEČNI (napon pare na 50°C veći od 110 kPa)
LGBF		FL	2 (D/E)				S2 S20	33	1197	EKSTRAKTI AROMA, TEČNI (pritisak pare na 50°C manji od 110 kPa)
LGBF		FL	3 (D/E)	V12			S2	30	1197	EKSTRAKTI AROMA, TEČNI
L4BN		FL	3 (D/E)				S2	33	1197	EKSTRAKTI AROMA, TEČNI (tačka paljenja ispod 23°C a viskozitet prema 2.2.3.1.4; tačka ključanja najviše 35 °C)
L1.5BN		FL	3 (D/E)				S2	33	1197	EKSTRAKTI AROMA, TEČNI (tačka paljenja ispod 23°C a viskozitet prema 2.2.3.1.4; pritisak pare na 50°C veći od 110 kPa a tačka ključanja iznad 35 °C)

UN број	Назив и опис	Класа	Класификациони код	Амбалажна група	Ознаке опасности	Посебне одредбе	Ограничене и изузете количине		Амбалажа			Пренос.цист. и конт.за расути терет	
									Упутства за паковање	Посебне одредбе за паковање	Одредбе за заједничко паковање	Упутства	Посебне одредбе
(1)	(2)	(3a)	(3b)	(4)	(5)	(6)	(7a)	(7b)	(8)	(9a)	(9b)	(10)	(11)
3.1.2		2.2	2.2	2.1.1.3	5.2.2	3.3	3.4	3.5.1.2	4.1.4	4.1.4	4.1.10	4.2.5.2 7.3.2	4.2.5.3
1197	ЕКСТРАКТИ АРОМА, ТЕЧНИ, тачка паљења испод 23°C а вискозитет према 2.2.3.1.4 ; притисак паре на 50°C највише 110 kPa	3	F1	III	3	601 640H	5 L	E1	P001 IBC02 LP01 R001		MP19	T2	TP1
1198	ФОРМАЛДЕХИД, РАСТВОР, ЗАПАЉИВ	3	FC	III	3 +8		5 L	E1	P001 IBC03 R001		MP19	T4	TP1
1199	ФУРАЛДЕХИДИ	6.1	TF1	II	6.1 +3		100 ml	E4	P001 IBC02		MP15	T7	TP2
1201	ПАТОЧНО УЉЕ	3	F1	II	3		1 L	E2	P001 IBC02 R001		MP19	T4	TP1
1201	ПАТОЧНО УЉЕ	3	F1	III	3		5 L	E1	P001 IBC03 LP01 R001		MP19	T2	TP1
1202	ДИЗЕЛ ГОРИВО или ГАЗОЛ или УЉЕ ЗА ЛОЖЕЊЕ, ЛАКО (тачка паљења највише 60°C)	3	F1	III	3	363 640K	5 L	E1	P001 IBC03 LP01 R001		MP19	T2	TP1
1202	ДИЗЕЛ ГОРИВО које одговара EN 590:2004 или ГАЗОЛ или УЉЕ ЗА ЛОЖЕЊЕ, ЛАКО, тачка паљења према EN 590:2004	3	F1	III	3	363 640L	5 L	E1	P001 IBC03 LP01 R001		MP19	T2	TP1
1202	ДИЗЕЛ ГОРИВО или ГАЗОЛ или УЉЕ ЗА ЛОЖЕЊЕ, ЛАКО (тачка паљења изнад 60°C до укључиво 100°C)	3	F1	III	3	363 640M	5 L	E1	P001 IBC03 LP01 R001		MP19	T2	TP1
1203	БЕНЗИН или ГОРИВО ЗА ОТО МОТОРЕ	3	F1	II	3	243 363 534	1 L	E2	P001 IBC02 R001	BB2	MP19	T4	TP1
1204	НИТРОГЛИЦЕРИН, АЛКОХОЛНИ РАСТВОР, са највише 1% нитроглицерина	3	D	II	3	601	1 L	E0	P001 IBC02	PP5	MP2		
1206	ХЕПТАНИ	3	F1	II	3		1 L	E2	P001 IBC02 R001		MP19	T4	TP1
1207	ХЕКСАЛДЕХИД	3	F1	III	3		5 L	E1	P001 IBC03 LP01 R001		MP19	T2	TP1
1208	ХЕКСАНИ	3	F1	II	3		1 L	E2	P001 IBC02 R001		MP19	T4	TP1
1210	ШТАМПАРСКЕ БОЈЕ, запаљиве или ДОДАТНЕ МАТЕРИЈЕ ЗА БОЈУ (укључујући разређиваче или раствараче), запаљиве	3	F1	I	3	163	500 ml	E3	P001		MP7 MP17	T11	TP1 TP8
1210	ШТАМПАРСКЕ БОЈЕ, запаљиве или ДОДАТНЕ МАТЕРИЈЕ ЗА БОЈУ (укључујући разређиваче или раствараче), запаљиве (притисак паре на 50 °C изнад 110 kPa)	3	F1	II	3	163 640C	5 L	E2	P001	PP1	MP19	T4	TP1 TP8

Цистерне		Возило за транспорт у цистернама	Транспортна категорија (Кодови за ограничења за тунеле)	Посебне одредбе за транспорт				Број за означавање опасности	UN број	Назив и опис
Кодови за цистерне	Посебне одредбе			Комади за отпрему	Расути терет	Утовар, истовар, и руковање	Транспортне радње			
4.3	4.3.5, 6.8.4	9.1.1.2	1.1.3.6 (8.6)	7.2.4	7.3.3	7.5.11	8.5	5.3.2.3	3.1.2	
(12)	(13)	(14)	(15)	(16)	(17)	(18)	(19)	(20)	(1)	(2)
LGBF		FL	3 (D/E)				S2	33	1197	EKSTRAKTI AROMA, TEČNI, tačka paljenja ispod 23°C a viskozitet prema 2.2.3.1.4 ; pritisak pare na 50°C najviše 110 kPa
L4BN		FL	3 (D/E)	V12			S2	38	1198	FORMALDEHID, RASTVOR, ZAPALJIV
L4BH	TU15 TE19	FL	2 (D/E)			CV13 CV28	S2 S9 S19	63	1199	FURALDEHIDI
LGBF		FL	2 (D/E)				S2 S20	33	1201	PATOČNO ULJE
LGBF		FL	3 (D/E)	V12			S2	30	1201	PATOČNO ULJE
LGBF		FL	3 (D/E)	V12			S2	30	1202	DIZEL GORIVO ili GAZOL ili ULJE ZA LOŽENJE, LAKO (tačka paljenja najviše 60°C)
LGBF		AT	3 (D/E)	V12			S2	30	1202	DIZEL GORIVO koje odgovara EN 590:2004 ili GAZOL ili ULJE ZA LOŽENJE, LAKO, tačka paljenja prema EN 590:2004
LGBV		AT	3 (D/E)	V12				30	1202	DIZEL GORIVO ili GAZOL ili ULJE ZA LOŽENJE, LAKO (tačka paljenja iznad 60°C do uključivo 100°C)
LGBF	TU9	FL	2 (D/E)				S2 S20	33	1203	BENZIN ili GORIVO ZA OTO MOTORE
			2 (B)				S2 S14		1204	NITROGLICERIN, ALKOHOLNI RASTVOR, sa najviše 1% nitroglicerina
LGBF		FL	2 (D/E)				S2 S20	33	1206	HEPTANI
LGBF		FL	3 (D/E)	V12			S2	30	1207	HEKSALDEHID
LGBF		FL	2 (D/E)				S2 S20	33	1208	HEKSANI
L4BN		FL	1 (D/E)				S2 S20	33	1210	ŠTAMPARSKJE BOJE, zapaljive ili DODATNE MATERIJJE ZA BOJU (uključujući razredivače ili rastvarače), zapaljive
L1.5BN		FL	2 (D/E)				S2 S20	33	1210	ŠTAMPARSKJE BOJE, zapaljive ili DODATNE MATERIJJE ZA BOJU (uključujući razredivače ili rastvarače), zapaljive (pritisak pare na 50 °C iznad 110 kPa)

UN број	Назив и опис	Класа	Класификациони код	Амбалажна група	Ознаке опасности	Посебне одредбе	Ограничене и изузете количине		Амбалажа			Пренос.цист. и конт.за расути терет	
									Упутства за паковање	Посебне одредбе за паковање	Одредбе за заједничко паковање	Упутства	Посебне одредбе
(1)	(2)	(3a)	(3b)	(4)	(5)	(6)	(7a)	(7b)	(8)	(9a)	(9b)	(10)	(11)
1210	ШТАМПАРСКЕ БОЈЕ, запаљиве или ДОДАТНЕ МАТЕРИЈЕ ЗА БОЈУ (укључујући разређиваче или раствараче), запаљиве (притисак паре на 50°C највише 110 kPa)	3	F1	II	3	163 640D	5 L	E2	P001 IBC02 R001	PP1	MP19	T4 7.3.2	TP1 TP8
1210	ШТАМПАРСКЕ БОЈЕ, запаљиве или ДОДАТНЕ МАТЕРИЈЕ ЗА БОЈУ (укључујући разређиваче или раствараче), запаљиве	3	F1	III	3	163 640E	5 L	E1	P001 IBC03 LP01 R001	PP1	MP19	T2	TP1
1210	ШТАМПАРСКЕ БОЈЕ, запаљиве или ДОДАТНЕ МАТЕРИЈЕ ЗА БОЈУ (укључујући разређиваче или раствараче), запаљиве (тачка паљења испод 23°C а вискозитет према 2.2.3.1.4; тачка кључања највише 35°C)	3	F1	III	3	163 640F	5 L	E1	P001 LP01 R001	PP1	MP19	T2	TP1
1210	ШТАМПАРСКЕ БОЈЕ, запаљиве или ДОДАТНЕ МАТЕРИЈЕ ЗА БОЈУ (укључујући разређиваче или раствараче), запаљиве тачка паљења испод 23°C а вискозитет према 2.2.3.1.4; притисак паре на 50°C већи од 110 kPa а тачка кључања изнад 35°C)	3	F1	III	3	163 640G	5 L	E1	P001 LP01 R001	PP1	MP19	T2	TP1
1210	ШТАМПАРСКЕ БОЈЕ, запаљиве или ДОДАТНЕ МАТЕРИЈЕ ЗА БОЈУ (укључујући разређиваче или раствараче), запаљиве тачка паљења испод 23°C а вискозитет према 2.2.3.1.4; напон паре на 50°C највише 110 kPa)	3	F1	III	3	163 640H	5 L	E1	P001 IBC02 LP01 R001	PP1	MP19	T2	TP1
1212	ИЗОБУТАНОЛ (ИЗОБУТИЛАЛКОХОЛ)	3	F1	III	3		5 L	E1	P001 IBC03 LP01 R001		MP19	T2	TP1
1213	ИЗОБУТИЛАЦЕТАТ	3	F1	II	3		1 L	E2	P001 IBC02 R001		MP19	T4	TP1
1214	ИЗОБУТИЛАМИН	3	FC	II	3 +8		1 L	E2	P001 IBC02		MP19	T7	TP1
1216	ИЗООКТЕНИ	3	F1	II	3		1 L	E2	P001 IBC02 R001		MP19	T4	TP1
1218	ИЗОПРЕН, СТАБИЛИЗОВАН	3	F1	I	3		0	E3	P001		MP7 MP17	T11	TP2
1219	ИЗОПРОПАНОЛ (ИЗОПРОПИЛАЛКОХОЛ)	3	F1	II	3	601	1 L	E2	P001 IBC02 R001		MP19	T4	TP1
1220	ИЗОПРОПИЛАЦЕТАТ	3	F1	II	3		1 L	E2	P001 IBC02 R001		MP19	T4	TP1

Цистерне		Возило за транспорт у цистернама	Транспортна категорија (Кодови за ограничења за тунеле)	Посебне одредбе за транспорт				Број за означавање опасности	UN број	Назив и опис
Кодови за цистерне	Посебне одредбе			Комади за отпрему	Расути терет	Утовар, истовар, и руковање	Транспортне радње			
4.3	4.3.5, 6.8.4	9.1.1.2	1.1.3.6 (8.6)	7.2.4	7.3.3	7.5.11	8.5	5.3.2.3		3.1.2
(12)	(13)	(14)	(15)	(16)	(17)	(18)	(19)	(20)	(1)	(2)
LGBF		FL	2 (D/E)				S2 S20	33	1210	ŠTAMPARSKЕ БОЈЕ, запaljиве или DODATNE MATERIJE ZA BOJU (uključujući razređivače или rastvarače), запaljиве (pritisak pare на 50°C највише 110 kPa)
LGBF		FL	3 (D/E)	V12			S2	30	1210	ŠTAMPARSKЕ БОЈЕ, запaljиве или DODATNE MATERIJE ZA BOJU (uključujući razređivače или rastvarače), запaljиве
L4BN		FL	3 (D/E)				S2	33	1210	ŠTAMPARSKЕ БОЈЕ, запaljиве или DODATNE MATERIJE ZA BOJU (uključujući razređivače или rastvarače), запaljиве (тачка paljenja ispod 23°C а viskozitet према 2.2.3.1.4; тачка ključanja највише 35°C)
L1.5BN		FL	3 (D/E)				S2	33	1210	ŠTAMPARSKЕ БОЈЕ, запaljиве или DODATNE MATERIJE ZA BOJU (uključujući razređivače или rastvarače), запaljиве тачка paljenja ispod 23°C а viskozitet према 2.2.3.1.4; pritisak pare на 50°C већи од 110 kPa а тачка ključanja iznad 35°C)
LGBF		FL	3 (D/E)				S2	33	1210	ŠTAMPARSKЕ БОЈЕ, запaljиве или DODATNE MATERIJE ZA BOJU (uključujući razređivače или rastvarače), запaljиве тачка paljenja ispod 23°C а viskozitet према 2.2.3.1.4; napon pare на 50°C највише 110 kPa)
LGBF		FL	3 (D/E)	V12			S2	30	1212	IZOBUTANOL (IZOBUTILALKOHOL)
LGBF		FL	2 (D/E)				S2 S20	33	1213	IZOBUTILACETAT
L4BH		FL	2 (D/E)				S2 S20	338	1214	IZOBUTILAMIN
LGBF		FL	2 (D/E)				S2 S20	33	1216	IZOOKTENI
L4BN		FL	1 (D/E)				S2 S20	339	1218	IZOPREN, STABILIZOVAN
LGBF		FL	2 (D/E)				S2 S20	33	1219	IZOPROPANOL (IZOPROPILALKOHOL)
LGBF		FL	2 (D/E)				S2 S20	33	1220	IZOPROPILACETAT

UN број	Назив и опис	Класа	Класификациони код	Амбалажна група	Ознаке опасности	Посебне одредбе	Ограничене и изузете количине		Амбалажа			Пренос.цист. и конт.за расути терет	
									Упутства за паковање	Посебне одредбе за паковање	Одредбе за заједничко паковање	Упутства	Посебне одредбе
(1)	(2)	(3a)	(3b)	(4)	(5)	(6)	(7a)	(7b)	(8)	(9a)	(9b)	(10)	(11)
1221	ИЗОПРОПИЛАМИН	3	FC	I	3 +8		0	E0	P001		MP7 MP17	T11	TP2
1222	ИЗОПРОПИЛНИТРАТ	3	F1	II	3		1 L	E2	P001 IBC02 R001	B7	MP19		
1223	КЕРОЗИН	3	F1	III	3	363	5 L	E1	P001 IBC03 LP01 R001		MP19	T2	TP2
1224	КЕТОНИ, ТЕЧНИ, Н.Д.Н. (притисак паре на 50°C већи од 110 kPa)	3	F1	II	3	274 640C	1 L	E2	P001		MP19	T7	TP1 TP8 TP28
1224	КЕТОНИ, ТЕЧНИ, Н.Д.Н. (притисак паре на 50°C највише 110 kPa)	3	F1	II	3	274 640D	1 L	E2	P001 IBC02 R001		MP19	T7	TP1 TP8 TP28
1224	КЕТОНИ, ТЕЧНИ, Н.Д.Н.	3	F1	III	3	274	5 L	E1	P001 IBC03 LP01 R001		MP19	T4	TP1 TP29
1228	МЕРКАПТАНИ, ТЕЧНИ ЗАПАЉИВИ, ОТРОВНИ или МЕРКАПТАН СМЕСА, ТЕЧНА, ЗАПАЉИВА, ОТРОВНА, Н.Д.Н.	3	FT1	II	3 +6.1	274	1 L	E2	P001 IBC02		MP19	T11	TP2 TP27
1228	МЕРКАПТАНИ, ТЕЧНИ, ЗАПАЉИВИ, ОТРОВНА или МЕРКАПТАН СМЕСА, ТЕЧНА, ЗАПАЉИВА, ОТРОВНА, Н.Д.Н.	3	FT1	III	3 +6.1	274	5 L	E1	P001 IBC03 R001		MP19	T7	TP1 TP28
1229	МЕЗИТИЛОКСИД	3	F1	III	3		5 L	E1	P001 IBC03 LP01 R001		MP19	T2	TP1
1230	МЕТАНОЛ	3	FT1	II	3 +6.1	279	1 L	E2	P001 IBC02		MP19	T7	TP2
1231	МЕТИЛАЦЕТАТ	3	F1	II	3		1 L	E2	P001 IBC02 R001		MP19	T4	TP1
1233	МЕТИЛАМИЛАЦЕТАТ	3	F1	III	3		5 L	E1	P001 IBC03 LP01 R001		MP19	T2	TP1
1234	МЕТИЛАЛ	3	F1	II	3		1 L	E2	P001 IBC02	B8	MP19	T7	TP2
1235	МЕТИЛАМИН, ВОДЕНИ РАСТВОР	3	FC	II	3 +8		1 L	E2	P001 IBC02		MP19	T7	TP1
1237	МЕТИЛБУТИРАТ	3	F1	II	3		1 L	E2	P001 IBC02 R001		MP19	T4	TP1
1238	МЕТИЛХЛОРФОРМИЈАТ	6.1	TFC	I	6.1 +3 +8	354	0	E0	P602		MP8 MP17	T22	TP2 TP35
1239	МЕТИЛХЛОРМЕТИЛЕТАР	6.1	TF1	I	6.1 +3	354	0	E0	P602		MP8 MP17	T22	TP2 TP35

Цистерне		Возило за транспорт у цистернама	Транспортна категорија (Кодови за ограничења за тунеле)	Посебне одредбе за транспорт				Број за означавање опасности	UN број	Назив и опис
Кодови за цистерне	Посебне одредбе			Комади за отпрему	Расути терет	Утовар, истовар, и руковање	Транспортне радње			
4.3	4.3.5, 6.8.4	9.1.1.2	1.1.3.6 (8.6)	7.2.4	7.3.3	7.5.11	8.5	5.3.2.3	3.1.2	
(12)	(13)	(14)	(15)	(16)	(17)	(18)	(19)	(20)	(1)	(2)
L10CH	TU14 TE21	FL	1 (C/E)				S2 S20	338	1221	IZOPROPILAMIN
			2 (E)				S2 S20		1222	IZOPROPILNITRAT
LGBF		FL	3 (D/E)	V12			S2	30	1223	KEROZIN
L1.5BN		FL	2 (D/E)				S2 S20	33	1224	KETONI, TEČNI, N.D.N. (pritisak pare na 50°C veći od 110 kPa)
LGBF		FL	2 (D/E)				S2 S20	33	1224	KETONI, TEČNI, N.D.N. (pritisak pare na 50°C najviše 110 kPa)
LGBF		FL	3 (D/E)	V12			S2	30	1224	KETONI, TEČNI, N.D.N.
L4BH	TU15	FL	2 (D/E)			CV13 CV28	S2 S19	336	1228	MERKAPTANI, TEČNI ZAPALJIVI, OTROVNI ili MERKAPTAN SMESA, TEČNA, ZAPALJIVA, OTROVNA, N.D.N.
L4BH	TU15	FL	3 (D/E)	V12		CV13 CV28	S2	36	1228	MERKAPTANI, TEČNI, ZAPALJIVI, OTROVNA ili MERKAPTAN SMESA, TEČNA, ZAPALJIVA, OTROVNA, N.D.N.
LGBF		FL	3 (D/E)	V12			S2	30	1229	MEZITILOKSID
L4BH	TU15	FL	2 (D/E)			CV13 CV28	S2 S19	336	1230	METANOL
LGBF		FL	2 (D/E)				S2 S20	33	1231	METILACETAT
LGBF		FL	3 (D/E)	V12			S2	30	1233	METILAMILACETAT
L1.5BN		FL	2 (D/E)				S2 S20	33	1234	METILAL
L4BH		FL	2 (D/E)				S2 S20	338	1235	METILAMIN, VODENI RASTVOR
LGBF		FL	2 (D/E)				S2 S20	33	1237	METILBUTIRAT
L15CH	TU14 TU15 TE19 TE21	FL	1 (C/D)			CV1 CV13 CV28	S2 S9 S14	663	1238	METILHLORFORMIJAT
L15CH	TU14 TU15 TE19 TE21	FL	1 (C/D)			CV1 CV13 CV28	S2 S9 S14	663	1239	METILHLORMETILETAR

UN број	Назив и опис	Класа	Класификациони код	Амбалажна група	Ознаке опасности	Посебне одредбе	Ограничене и изузете количине		Амбалажа			Пренос.цист. и конт.за расути терет	
									Упутства за паковање	Посебне одредбе за паковање	Одредбе за заједничко паковање	Упутства	Посебне одредбе
(1)	(2)	(3a)	(3b)	(4)	(5)	(6)	(7a)	(7b)	(8)	(9a)	(9b)	(10)	(11)
1242	МЕТИЛДИХЛОР-СИЛАН	4.3	WFC	I	4.3 +3 +8		0	E0	P401	RR7	MP2	T14	TP2 TP7
1243	МЕТИЛФОРМИЈАТ	3	F1	I	3		0	E3	P001		MP7 MP17	T11	TP2
1244	МЕТИЛХИДРАЗИН	6.1	TFC	I	6.1 +3 +8	354	0	E0	P602		MP8 MP17	T22	TP2 TP35
1245	МЕТИЛ ИЗОБУТИЛКЕТОН	3	F1	II	3		1 L	E2	P001 IBC02 R001		MP19	T4	TP1
1246	МЕТИЛИЗОПРОПЕНИЛКЕТОН, СТАБИЛИЗОВАН	3	F1	II	3		1 L	E2	P001 IBC02 R001		MP19	T4	TP1
1247	МЕТИЛМЕТАКРИЛАТ, МОНОМЕР, СТАБИЛИЗОВАН	3	F1	II	3		1 L	E2	P001 IBC02 R001		MP19	T4	TP1
1248	МЕТИЛПРОПИОНАТ	3	F1	II	3		1 L	E2	P001 IBC02 R001		MP19	T4	TP1
1249	МЕТИЛПРОПИЛКЕТОН	3	F1	II	3		1 L	E2	P001 IBC02 R001		MP19	T4	TP1
1250	МЕТИЛТРИХЛОР-СИЛАН	3	FC	II	3 +8		0	E0	P010		MP19	T10	TP2 TP7
1251	МЕТИЛВИНИЛКЕТОН, СТАБИЛИЗОВАН	6.1	TFC	I	6.1 +3 +8	354	0	E0	P601	RR7	MP8 MP17	T22	TP2 TP37
1259	НИКЛТЕТРАКАРБОНИЛ	6.1	TF1	I	6.1 +3		0	E5	P601		MP2		
1261	НИТРОМЕТАН	3	F1	II	3		1 L	E2	P001 R001	RR2	MP19		
1262	ОКТАНИ	3	F1	II	3		1 L	E2	P001 IBC02 R001		MP19	T4	TP1
1263	БОЈЕ (боја, лак, емајл, бајц, шелак, фирнајз, средство за полирање, пуниоци) или ДОДАТНИ МАТЕРИЈАЛИ ЗА БОЈЕ (укључујући разређиваче и раствараче)	3	F1	I	3	163 650	500 ml	E3	P001		MP7 MP17	T11	TP1 TP8 TP27
1263	БОЈЕ (боја, лак, емајл, бајц, шелак, фирнајз, средство за полирање, пуниоци) или ДОДАТНИ МАТЕРИЈАЛИ ЗА БОЈЕ (укључујући разређиваче и раствараче) (притисак паре на 50°C већи од 110 kPa)	3	F1	II	3	163 640C 650	5 L	E2	P001	PP1	MP19	T4	TP1 TP8 TP28

Цистерне		Возило за транспорт у цистернама	Транспортна категорија (Кодови за ограничења за тунеле)	Посебне одредбе за транспорт				Број за означавање опасности	UN број	Назив и опис
Кодови за цистерне	Посебне одредбе			Комади за отпрему	Расути терет	Утовар, истовар, и руковање	Транспортне радње			
4.3	4.3.5, 6.8.4	9.1.1.2	1.1.3.6 (8.6)	7.2.4	7.3.3	7.5.11	8.5	5.3.2.3	3.1.2	
(12)	(13)	(14)	(15)	(16)	(17)	(18)	(19)	(20)	(1)	(2)
L10DH	TU14 TU24 TE21 TM2 TM3	FL	0 (B/E)	V1		CV23	S2 S20	X338	1242	METILDIHLOR-SILAN
L4BN		FL	1 (D/E)				S2 S20	33	1243	METILFORMIJAT
L15CH	TU14 TU15 TE19 TE21	FL	1 (C/D)			CV1 CV13 CV28	S2 S9 S14	663	1244	METILHIDRAZIN
LGBF		FL	2 (D/E)				S2 S20	33	1245	METIL IZOBUTILKETON
LGBF		FL	2 (D/E)				S2 S20	339	1246	METILIZOPROPENILKETON, STABILIZOVAN
LGBF		FL	2 (D/E)				S2 S20	339	1247	METILMETAKRILAT, MONOMER, STABILIZOVAN
LGBF		FL	2 (D/E)				S2 S20	33	1248	METILPROPIONAT
LGBF		FL	2 (D/E)				S2 S20	33	1249	METILPROPILKETON
L4BH		FL	2 (D/E)				S2 S20	X338	1250	METILTRIHLOR-SILAN
L15CH	TU14 TU15 TE19 TE21	FL	1 (C/D)			CV1 CV13 CV28	S2 S9 S14	639	1251	METILVINILKETON, STABILIZOVAN
L15CH	TU14 TU15 TU31 TE19 TE21 TM3	FL	1 (C/D)			CV1 CV13 CV28	S2 S9 S14	663	1259	NIKL TETRAKARBONIL
			2 (E)				S2 S20		1261	NITROMETAN
LGBF		FL	2 (D/E)				S2 S20	33	1262	OKTANI
L4BN		FL	1 (D/E)				S2 S20	33	1263	BOJE (boja, lak, emajl, bajc, šelak, firnadj, sredstvo za poliranje, punioci) ili DODATNI MATERIJALI ZA BOJE (uključujući razređivače i rastvarače)
L1.5BN		FL	2 (D/E)				S2 S20	33	1263	BOJE (boja, lak, emajl, bajc, šelak, firnadj, sredstvo za poliranje, punioci) ili DODATNI MATERIJALI ZA BOJE (uključujući razređivače i rastvarače) (pritisak pare na 50°C veći od 110 kPa)

UN број	Назив и опис	Класа	Класификациони код	Амбалажна група	Ознаке опасности	Посебне одредбе	Ограничене и изузете количине		Амбалажа			Пренос. цист. и конт. за расути терет	
									Упутства за паковање	Посебне одредбе за паковање	Одредбе за заједничко паковање	Упутства	Посебне одредбе
(1)	(2)	(3a)	(3b)	(4)	(5)	(6)	(7a)	(7b)	(8)	(9a)	(9b)	(10)	(11)
1263	БОЈЕ (боја, лак, емајл, бајц, шелак, фирнајз, средство за полирање, пуниоци) или ДОДАТНИ МАТЕРИЈАЛИ ЗА БОЈЕ (укључујући разређиваче и раствараче) (притисак паре на 50°C највише 110 kPa)	3	F1	II	3	163 640D 650	5 L	E2	P001 IBC02 R001	PP1	MP19	T4 7.3.2	TP1 TP8 TP28
1263	БОЈЕ (боја, лак, емајл, бајц, шелак, фирнајз, средство за полирање, пуниоци) или ДОДАТНИ МАТЕРИЈАЛИ ЗА БОЈЕ (укључујући разређиваче и раствараче)	3	F1	III	3	163 640E 650	5 L	E1	P001 IBC03 LP01 R001	PP1	MP19	T2	TP1 TP29
1263	БОЈЕ (боја, лак, емајл, бајц, шелак, фирнајз, средство за полирање, пуниоци) или ДОДАТНИ МАТЕРИЈАЛИ ЗА БОЈЕ (укључујући разређиваче и раствараче) (тачка паљења мања од 23°C а вискозитет према 2.2.3.1.4) (тачка кључања највише 35°C)	3	F1	III	3	163 640F 650	5 L	E1	P001 LP01 R001	PP1	MP19	T2	TP1 TP29
1263	БОЈЕ (боја, лак, емајл, бајц, шелак, фирнајз, средство за полирање, пуниоци) или ДОДАТНИ МАТЕРИЈАЛИ ЗА БОЈЕ (укључујући разређиваче и раствараче) (тачка паљења испод 23°C а вискозитет према 2.2.3.1.4) (притисак паре на 50°C већи од 110 kPa а тачка кључањ)	3	F1	III	3	163 640G 650	5 L	E1	P001 LP01 R001	PP1	MP19	T2	TP1 TP29
1263	БОЈЕ (боја, лак, емајл, бајц, шелак, фирнајз, средство за полирање, пуниоци) или ДОДАТНИ МАТЕРИЈАЛИ ЗА БОЈЕ (укључујући разређиваче и раствараче) (тачка паљења испод 23°C а вискозитет према 2.2.3.1.4) (притисак паре на 50°C највише 110 kPa)	3	F1	III	3	163 640H 650	5 L	E1	P001 IBC02 LP01 R001	PP1	MP19	T2	TP1 TP29
1264	ПАРАЛДЕХИД	3	F1	III	3		5 L	E1	P001 IBC03 LP01 R001		MP19	T2	TP1
1265	ПЕНТАНИ, ТЕЧНИ	3	F1	I	3		0	E3	P001		MP7 MP17	T11	TP2
1265	ПЕНТАНИ, ТЕЧНИ	3	F1	II	3		1 L	E2	P001 IBC02	B8	MP19	T4	TP1
1266	ПАРФИМЕРИЈСКИ ПРОИЗВОДИ са запаљивим растварачима (притисак паре на 50°C већи од 110 kPa)	3	F1	II	3	163 640C	5 L	E2	P001		MP19	T4	TP1 TP8
1266	ПАРФИМЕРИЈСКИ ПРОИЗВОДИ са запаљивим растварачима (притисак паре на 50°C мањи од 110 kPa)	3	F1	II	3	163 640D	5 L	E2	P001 IBC02 R001		MP19	T4	TP1 TP8

Цистерне		Возило за транспорт у цистернама	Транспортна категорија (Кодови за ограничења за тунеле)	Посебне одредбе за транспорт				Број за означавање опасности	UN број	Назив и опис
Кодови за цистерне	Посебне одредбе			Комеди за отпрему	Расути терет	Утовар, истовар, и руковање	Транспортне радње			
4.3	4.3.5, 6.8.4	9.1.1.2	1.1.3.6 (8.6)	7.2.4	7.3.3	7.5.11	8.5	5.3.2.3		3.1.2
(12)	(13)	(14)	(15)	(16)	(17)	(18)	(19)	(20)	(1)	(2)
LGBF		FL	2 (D/E)				S2 S20	33	1263	BOJE (boja, lak, emajl, bajc, šelak, firnajz, sredstvo za poliranje, punioci) ili DODATNI MATERIJALI ZA BOJE (uključujući razređivače i rastvarače) (pritisak pare na 50°C najviše 110 kPa)
LGBF		FL	3 (D/E)	V12			S2	30	1263	BOJE (boja, lak, emajl, bajc, šelak, firnajz, sredstvo za poliranje, punioci) ili DODATNI MATERIJALI ZA BOJE (uključujući razređivače i rastvarače)
L4BN		FL	3 (D/E)				S2	33	1263	BOJE (boja, lak, emajl, bajc, šelak, firnajz, sredstvo za poliranje, punioci) ili DODATNI MATERIJALI ZA BOJE (uključujući razređivače i rastvarače) (tačka paljenja manja od 23°C a viskozitet prema 2.2.3.1.4) (tačka ključanja najviše 35°C)
L1.5BN		FL	3 (D/E)				S2	33	1263	BOJE (boja, lak, emajl, bajc, šelak, firnajz, sredstvo za poliranje, punioci) ili DODATNI MATERIJALI ZA BOJE (uključujući razređivače i rastvarače) (tačka paljenja ispod 23°C a viskozitet prema 2.2.3.1.4) (pritisak pare na 50°C veći od 110 kPa a tačka ključanj
LGBF		FL	3 (D/E)				S2	33	1263	BOJE (boja, lak, emajl, bajc, šelak, firnajz, sredstvo za poliranje, punioci) ili DODATNI MATERIJALI ZA BOJE (uključujući razređivače i rastvarače) (tačka paljenja ispod 23°C a viskozitet prema 2.2.3.1.4) (pritisak pare na 50°C najviše 110 kPa)
LGBF		FL	3 (D/E)	V12			S2	30	1264	PARALDEHID
L4BN		FL	1 (D/E)				S2 S20	33	1265	PENTANI, TEČNI
L1.5BN		FL	2 (D/E)				S2 S20	33	1265	PENTANI, TEČNI
L1.5BN		FL	2 (D/E)				S2 S20	33	1266	PARFIMERIJSKI PROIZVODI sa zapaljivim rastvaračima (pritisak pare na 50°C veći od 110 kPa)
LGBF		FL	2 (D/E)				S2 S20	33	1266	PARFIMERIJSKI PROIZVODI sa zapaljivim rastvaračima (pritisak pare na 50°C manji od 110 kPa)

UN број	Назив и опис	Класа	Класификациони код	Амбалажна група	Ознаке опасности	Посебне одредбе	Ограничене и изузете количине		Амбалажа			Пренос.цист. и конт.за расути терет	
									Упутства за паковање	Посебне одредбе за паковање	Одредбе за заједничко паковање	Упутства	Посебне одредбе
(1)	(2)	(3a)	(3b)	(4)	(5)	(6)	(7a)	(7b)	(8)	(9a)	(9b)	(10)	(11)
1266	ПАРФИМЕРИЈСКИ ПРОИЗВОДИ са запаљивим растварачима	3	F1	III	3	163 640E	5 L	E1	P001 IBC03 LP01 R001		MP19	T2 7.3.2	TP1
1266	ПАРФИМЕРИЈСКИ ПРОИЗВОДИ са запаљивим растварачима(тачка паљења према 23°C а вискозитет сходно 2.2.3.1.4 ; тачка кључања највише 35°C)	3	F1	III	3	163 640F	5 L	E1	P001 LP01 R001		MP19	T2	TP1
1266	ПАРФИМЕРИЈСКИ ПРОИЗВОДИ са запаљивим растварачима(тачка паљења испод 23°C а вискозитет према 2.2.3.1.4 ; притисак паре на 50°C већи од 110 kPa а тачка кључања изнад 35°C)	3	F1	III	3	163 640G	5 L	E1	P001 LP01 R001		MP19	T2	TP1
1266	ПАРФИМЕРИЈСКИ ПРОИЗВОДИ са запаљивим растварачем(тачка паљења испод 23°C а вискозитет према 2.2.3.1.4 ; притисак паре на 50°C највише 110 kPa)	3	F1	III	3	163 640H	5 L	E1	P001 IBC02 LP01 R001		MP19	T2	TP1
1267	НАФТА СИРОВА	3	F1	I	3	357	500 ml	E3	P001		MP7 MP17	T11	TP1 TP8
1267	НАФТА СИРОВА (притисак паре на 50°C већи од 110 kPa)	3	F1	II	3	357 640C	1 L	E2	P001		MP19	T4	TP1 TP8
1267	НАФТА СИРОВА (притисак паре на 50°C највише 110 kPa)	3	F1	II	3	357 640D	1 L	E2	P001 IBC02 R001		MP19	T4	TP1 TP8
1267	НАФТА СИРОВА	3	F1	III	3	357	5 L	E1	P001 IBC03 LP01 R001		MP19	T2	TP1
1268	ДЕСТИЛАТИ СИРОВЕ НАФТЕ, Н.Д.Н. или ПРОИЗВОДИ СИРОВЕ НАФТЕ, Н.Д.Н.	3	F1	I	3	363	500 ml	E3	P001		MP7 MP17	T11	TP1 TP8
1268	ДЕСТИЛАТИ СИРОВЕ НАФТЕ, Н.Д.Н. или ПРОИЗВОДИ СИРОВЕ НАФТЕ, Н.Д.Н. (притисак паре на 50°C већи од 110 kPa)	3	F1	II	3	363 640C	1 L	E2	P001		MP19	T7	TP1 TP8 TP28
1268	ДЕСТИЛАТИ СИРОВЕ НАФТЕ или ПРОИЗВОДИ СИРОВЕ НАФТЕ, Н.Д.Н. (притисак паре на 50°C највише 110 kPa)	3	F1	II	3	363 640D	1 L	E2	P001 IBC02 R001		MP19	T7	TP1 TP8 TP28
1268	ДЕСТИЛАТИ СИРОВЕ НАФТЕ или ПРОИЗВОДИ СИРОВЕ НАФТЕ, Н.Д.Н.	3	F1	III	3	363	5 L	E1	P001 IBC03 LP01 R001		MP19	T4	TP1 TP29
1272	БОРОВО УЉЕ	3	F1	III	3		5 L	E1	P001 IBC03 LP01 R001		MP19	T2	TP1
1274	n-ПРОПАНОЛ n-ПРОПИЛАЛКОХОЛ, НОРМАЛАН)	3	F1	II	3		1 L	E2	P001 IBC02 R001		MP19	T4	TP1

Цистерне		Возило за транспорт у цистернама	Транспортна категорија (Кодови за ограничења за тунеле)	Посебне одредбе за транспорт				Број за означавање опасности	UN број	Назив и опис
Кодови за цистерне	Посебне одредбе			Комади за отпрему	Расути терет	Утовар, истовар, и руковање	Транспортне радње			
4.3	4.3.5, 6.8.4	9.1.1.2	1.1.3.6 (8.6)	7.2.4	7.3.3	7.5.11	8.5	5.3.2.3		3.1.2
(12)	(13)	(14)	(15)	(16)	(17)	(18)	(19)	(20)	(1)	(2)
LGBF		FL	3 (D/E)	V12			S2	30	1266	PARFIMERIJSKI PROIZVODI sa zapaljivim rastvaračima
L4BN		FL	3 (D/E)				S2	33	1266	PARFIMERIJSKI PROIZVODI sa zapaljivim rastvaračima (tačka paljenja prema 23°C a viskozitet shodno 2.2.3.1.4 ; tačka ključanja najviše 35°C)
L1.5BN		FL	3 (D/E)				S2	33	1266	PARFIMERIJSKI PROIZVODI sa zapaljivim rastvaračima (tačka paljenja ispod 23°C a viskozitet prema 2.2.3.1.4 ; pritisak pare na 50°C veći od 110 kPa a tačka ključanja iznad 35°C)
LGBF		FL	3 (D/E)				S2	33	1266	PARFIMERIJSKI PROIZVODI sa zapaljivim rastvaračem (tačka paljenja ispod 23°C a viskozitet prema 2.2.3.1.4 ; pritisak pare na 50°C najviše 110 kPa)
L4BN		FL	1 (D/E)				S2 S20	33	1267	NAFTA SIROVA
L1.5BN		FL	2 (D/E)				S2 S20	33	1267	NAFTA SIROVA (pritisak pare na 50°C veći od 110 kPa)
LGBF		FL	2 (D/E)				S2 S20	33	1267	NAFTA SIROVA (pritisak pare na 50°C najviše 110 kPa)
LGBF		FL	3 (D/E)	V12			S2	30	1267	NAFTA SIROVA
L4BN		FL	1 (D/E)				S2 S20	33	1268	DESTILATI SIROVE NAFTE, N.D.N. ili PROIZVODI SIROVE NAFTE, N.D.N.
L1.5BN		FL	2 (D/E)				S2 S20	33	1268	DESTILATI SIROVE NAFTE, N.D.N. ili PROIZVODI SIROVE NAFTE, N.D.N. (pritisak pare na 50°C veći od 110 kPa)
LGBF		FL	2 (D/E)				S2 S20	33	1268	DESTILATI SIROVE NAFTE ili PROIZVODI SIROVE NAFTE, N.D.N. (pritisak pare na 50°C najviše 110 kPa)
LGBF		FL	3 (D/E)	V12			S2	30	1268	DESTILATI SIROVE NAFTE ili PROIZVODI SIROVE NAFTE, N.D.N.
LGBF		FL	3 (D/E)	V12			S2	30	1272	BOROVO ULJE
LGBF		FL	2 (D/E)				S2 S20	33	1274	n-PROPANOL n-PROPILALKOHOL, NORMALAN)

UN број	Назив и опис	Класа	Класификациони код	Амбалажна група	Ознаке опасности	Посебне одредбе	Ограничене и изузете количине		Амбалажа			Пренос.цист. и конт.за расути терет	
									Упутства за паковање	Посебне одредбе за паковање	Одредбе за заједничко паковање	Упутства	Посебне одредбе
(1)	(2)	(3a)	(3b)	(4)	(5)	(6)	(7a)	(7b)	(8)	(9a)	(9b)	(10)	(11)
1274	n-ПРОПАНОЛ (n-ПРОПИЛАЛКОХОЛ, НОРМАЛАН)	3	F1	III	3		5 L	E1	P001 IBC03 LP01 R001		MP19	T2 7.3.2	TP1
1275	ПРОПИОНАЛДЕХИД	3	F1	II	3		1 L	E2	P001 IBC02 R001		MP19	T7	TP1
1276	n-ПРОПИЛАЦЕТАТ	3	F1	II	3		1 L	E2	P001 IBC02 R001		MP19	T4	TP1
1277	ПРОПИЛАМИН	3	FC	II	3 +8		1 L	E2	P001 IBC02		MP19	T7	TP1
1278	1-ХЛОРПРОПАН	3	F1	II	3		1 L	E2	P001 IBC02	B8	MP19	T7	TP2
1279	1,2-ДИХЛОРПРОПАН	3	F1	II	3		1 L	E2	P001 IBC02 R001		MP19	T4	TP1
1280	ПРОПИЛЕН-ОКСИД	3	F1	I	3		0	E3	P001		MP7 MP17	T11	TP2 TP7
1281	ПРОПИЛФОРМИЈАТИ	3	F1	II	3		1 L	E2	P001 IBC02 R001		MP19	T4	TP1
1282	ПИРИДИН	3	F1	II	3		1 L	E2	P001 IBC02 R001		MP19	T4	TP2
1286	КОЛОФОНИЈУМСКО УЉЕ (притисак паре на 50°C већи од 110 kPa)	3	F1	II	3	640C	5 L	E2	P001		MP19	T4	TP1
1286	КОЛОФОНИЈУМСКО УЉЕ (притисак паре на 50°C највише 110 kPa)	3	F1	II	3	640D	5 L	E2	P001 IBC02 R001		MP19	T4	TP1
1286	КОЛОФОНИЈУМСКО УЉЕ	3	F1	III	3	640E	5 L	E1	P001 IBC03 LP01 R001		MP19	T2	TP1
1286	КОЛОФОНИЈУМСКО УЉЕ (тачка паљења испод 23°C а вискозитет према 2.2.3.1.4; тачка кључања највише 35°C)	3	F1	III	3	640F	5 L	E1	P001 LP01 R001		MP19	T2	TP1
1286	КОЛОФОНИЈУМСКО УЉЕ (тачка паљења испод 23°C а вискозитет према 2.2.3.1.4; притисак паре на 50°C већи од 110 kPa а тачка кључања изнад 35°C)	3	F1	III	3	640G	5 L	E1	P001 LP01 R001		MP19	T2	TP1
1286	КОЛОФОНИЈУМСКО УЉЕ (тачка паљења испод 23°C а вискозитет према 2.2.3.1.4 ; притисак паре на 50°C највише 110 kPa)	3	F1	III	3	640H	5 L	E1	P001 IBC02 LP01 R001		MP19	T2	TP1
1287	КАУЧУК, РАСТВОР (притисак паре на 50°C изнад 110 kPa)	3	F1	II	3	640C	5 L	E2	P001		MP19	T4	TP1 TP8
1287	КАУЧУК, РАСТВОР (притисак паре на 50°C највише 110 kPa)	3	F1	II	3	640D	5 L	E2	P001 IBC02 R001		MP19	T4	TP1 TP8

Цистерне		Возило за транспорт у цистернама	Транспортна категорија (Кодови за ограничења за тунеле)	Посебне одредбе за транспорт				Број за означавање опасности	UN број	Назив и опис
Кодови за цистерне	Посебне одредбе			Комади за отпрему	Расути терет	Утовар, истовар, и руковање	Транспортне радње			
4.3	4.3.5, 6.8.4	9.1.1.2	1.1.3.6 (8.6)	7.2.4	7.3.3	7.5.11	8.5	5.3.2.3		3.1.2
(12)	(13)	(14)	(15)	(16)	(17)	(18)	(19)	(20)	(1)	(2)
LGBF		FL	3 (D/E)	V12			S2	30	1274	n-PROPANOL (n-PROPILALKOHOL, NORMALAN)
LGBF		FL	2 (D/E)				S2 S20	33	1275	PROPIIONALDEHID
LGBF		FL	2 (D/E)				S2 S20	33	1276	n-PROPILACETAT
L4BH		FL	2 (D/E)				S2 S20	338	1277	PROPILAMIN
L1.5BN		FL	2 (D/E)				S2 S20	33	1278	1-HLORPROPAN
LGBF		FL	2 (D/E)				S2 S20	33	1279	1,2-DIHLORPROPAN
L4BN		FL	1 (D/E)				S2 S20	33	1280	PROPILEN-OKSID
LGBF		FL	2 (D/E)				S2 S20	33	1281	PROPILFORMIJATI
LGBF		FL	2 (D/E)				S2 S20	33	1282	PIRIDIN
L1.5BN		FL	2 (D/E)				S2 S20	33	1286	KOLOFONIJUMSKO ULJE (pritisak pare na 50°C veći od 110 kPa)
LGBF		FL	2 (D/E)				S2 S20	33	1286	KOLOFONIJUMSKO ULJE (pritisak pare na 50°C najviše 110 kPa)
LGBF		FL	3 (D/E)	V12			S2	30	1286	KOLOFONIJUMSKO ULJE
L4BN		FL	3 (D/E)				S2	33	1286	KOLOFONIJUMSKO ULJE (tačka paljenja ispod 23°C a viskozitet prema 2.2.3.1.4; tačka ključanja najviše 35°C)
L1.5BN		FL	3 (D/E)				S2	33	1286	KOLOFONIJUMSKO ULJE (tačka paljenja ispod 23°C a viskozitet prema 2.2.3.1.4; pritisak pare na 50°C veći od 110 kPa a tačka ključanja iznad 35°C)
LGBF		FL	3 (D/E)				S2	33	1286	KOLOFONIJUMSKO ULJE (tačka paljenja ispod 23°C a viskozitet prema 2.2.3.1.4 ; pritisak pare na 50°C najviše 110 kPa)
L1.5BN		FL	2 (D/E)				S2 S20	33	1287	KAUČUK, RASTVOR (pritisak pare na 50°C iznad 110 kPa)
LGBF		FL	2 (D/E)				S2 S20	33	1287	KAUČUK, RASTVOR (pritisak pare na 50°C najviše 110 kPa)

UN број	Назив и опис	Класа	Класификациони код	Амбалажна група	Ознаке опасности	Посебне одредбе	Ограничене и изузете количине		Амбалажа			Пренос.цист. и конт.за расути терет	
									Упутства за паковање	Посебне одредбе за паковање	Одредбе за заједничко паковање	Упутства	Посебне одредбе
(1)	(2)	(3a)	(3b)	(4)	(5)	(6)	(7a)	(7b)	(8)	(9a)	(9b)	(10)	(11)
1287	КАУЧУК, РАСТВОР	3	F1	III	3	640E	5 L	E1	P001 IBC03 LP01 R001		MP19	T2 7.3.2	TP1
1287	КАУЧУК, РАСТВОР (тачка паљења испод 23°C а вискозитет сходно 2.2.3.1.4) (тачка кључања највише од 35°C)	3	F1	III	3	640F	5 L	E1	P001 LP01 R001		MP19	T2	TP1
1287	КАУЧУК, РАСТВОР (тачка паљења испод 23°C а вискозитет сходно 2.2.3.1.4) (притисак паре на 50°C изнад 110 kPa а тачка кључања изнад 35°C)	3	F1	III	3	640G	5 L	E1	P001 LP01 R001		MP19	T2	TP1
1287	КАУЧУК, РАСТВОР тачка паљења испод 23°C а вискозитет сходно 2.2.3.1.4) (притисак паре на 50°C највише 110 kPa)	3	F1	III	3	640H	5 L	E1	P001 IBC02 LP01 R001		MP19	T2	TP1
1288	УЉЕ ШКРИЉАЦА	3	F1	II	3		1 L	E2	P001 IBC02 R001		MP19	T4	TP1 TP8
1288	УЉЕ ШКРИЉАЦА	3	F1	III	3		5 L	E1	P001 IBC03 LP01 R001		MP19	T2	TP1
1289	НАТРИУМ-МЕТИЛАТ, алкохолни раствор	3	FC	II	3 +8		1 L	E2	P001 IBC02		MP19	T7	TP1 TP8
1289	НАТРИУМ-МЕТИЛАТ, алкохолни раствор	3	FC	III	3 +8		5 L	E1	P001 IBC02 R001		MP19	T4	TP1
1292	ТЕТРАЕТИЛСИЛИКАТ	3	F1	III	3		5 L	E1	P001 IBC03 LP01 R001		MP19	T2	TP1
1293	ТИНКТУРЕ, МЕДИЦИНСКЕ	3	F1	II	3	601	1 L	E2	P001 IBC02 R001		MP19	T4	TP1 TP8
1293	ТИНКТУРЕ, МЕДИЦИНСКЕ	3	F1	III	3	601	5 L	E1	P001 IBC03 LP01 R001		MP19	T2	TP1
1294	ТОЛУЕН	3	F1	II	3		1 L	E2	P001 IBC02 R001		MP19	T4	TP1
1295	ТРИХЛОР-СИЛАН	4.3	WFC	I	4.3 +3 +8		0	E0	P401	RR7	MP2	T14	TP2 TP7
1296	ТРИЕТИЛАМИН	3	FC	II	3 +8		1 L	E2	P001 IBC02		MP19	T7	TP1
1297	ТРИМЕТИЛАМИН, ВОДЕНИ РАСТВОР са највише 50%(масених) триметиламина	3	FC	I	3 +8		0	E0	P001		MP7 MP17	T11	TP1
1297	ТРИМЕТИЛАМИН, ВОДЕНИ РАСТВОР са највише 50%(масених) триметиламина	3	FC	II	3 +8		1 L	E2	P001 IBC02		MP19	T7	TP1

Цистерне		Возило за транспорт у цистернама	Транспортна категорија (Кодови за ограничења за тунеле)	Посебне одредбе за транспорт				Број за означавање опасности	UN број	Назив и опис
Кодови за цистерне	Посебне одредбе			Комади за отпрему	Расути терет	Утовар, истовар, и руковање	Транспортне радње			
4.3	4.3.5, 6.8.4	9.1.1.2	1.1.3.6 (8.6)	7.2.4	7.3.3	7.5.11	8.5	5.3.2.3		3.1.2
(12)	(13)	(14)	(15)	(16)	(17)	(18)	(19)	(20)	(1)	(2)
LGBF		FL	3 (D/E)	V12			S2	30	1287	KAUČUK, RASTVOR
L4BN		FL	3 (D/E)				S2	33	1287	KAUČUK, RASTVOR (тачка paljenja ispod 23°C a viskozitet shodno 2.2.3.1.4) (тачка ključanja najviše od 35°C)
L1.5BN		FL	3 (D/E)				S2	33	1287	KAUČUK, RASTVOR (тачка paljenja ispod 23°C a viskozitet shodno 2.2.3.1.4) (pritisk pare na 50°C iznad 110 kPa a tačka ključanja iznad 35°C)
LGBF		FL	3 (D/E)				S2	33	1287	KAUČUK, RASTVOR tačka paljenja ispod 23°C a viskozitet shodno 2.2.3.1.4) (pritisk pare na 50°C najviše 110 kPa)
LGBF		FL	2 (D/E)				S2 S20	33	1288	ULJE ŠKRILJACA
LGBF		FL	3 (D/E)	V12			S2	30	1288	ULJE ŠKRILJACA
L4BH		FL	2 (D/E)				S2 S20	338	1289	NATRIUM-METILAT, alkoholni rastvor
L4BN		FL	3 (D/E)				S2	38	1289	NATRIUM-METILAT, alkoholni rastvor
LGBF		FL	3 (D/E)	V12			S2	30	1292	TETRAETILSILIKAT
LGBF		FL	2 (D/E)				S2 S20	33	1293	TINKTURE, MEDICINSKE
LGBF		FL	3 (D/E)	V12			S2	30	1293	TINKTURE, MEDICINSKE
LGBF		FL	2 (D/E)				S2 S20	33	1294	TOLUEN
L10DH	TU14 TU25 TE21 TM2 TM3	FL	0 (B/E)	V1		CV23	S2 S20	X338	1295	TRIHlor-SILAN
L4BH		FL	2 (D/E)				S2 S20	338	1296	TRIMETILAMIN
L10CH	TU14 TE21	FL	1 (C/E)				S2 S20	338	1297	TRIMETILAMIN, VODENI RASTVOR sa najviše 50%(masenih) trimetilamina
L4BH		FL	2 (D/E)				S2 S20	338	1297	TRIMETILAMIN, VODENI RASTVOR sa najviše 50%(masenih) trimetilamina

UN број	Назив и опис	Класа	Класификациони код	Амбалажна група	Ознаке опасности	Посебне одредбе	Ограничене и изузете количине		Амбалажа			Пренос.цист. и конт.за расути терет	
									Упутства за паковање	Посебне одредбе за паковање	Одредбе за заједничко паковање	Упутства	Посебне одредбе
(1)	(2)	(3a)	(3b)	(4)	(5)	(6)	(7a)	(7b)	(8)	(9a)	(9b)	(10)	(11)
1297	ТРИМЕТИЛАМИН, ВОДЕНИ РАСТВОР са највише 50%(масених) триметиламина	3	FC	III	3 +8		5 L	E1	P001 IBC03 R001		MP19	T7 7.3.2	TP1
1298	ТРИМЕТИЛХЛОР-СИЛАН	3	FC	II	3 +8		0	E0	P010		MP19	T10	TP2 TP7
1299	ТЕРПЕНТИН	3	F1	III	3		5 L	E1	P001 IBC03 LP01 R001		MP19	T2	TP1
1300	ТЕРПЕНТИНСКО УЉЕ, ЗАМЕНА	3	F1	II	3		1 L	E2	P001 IBC02 R001		MP19	T4	TP1
1300	ТЕРПЕНТИНСКО УЉЕ, ЗАМЕНА	3	F1	III	3		5 L	E1	P001 IBC03 LP01 R001		MP19	T2	TP1
1301	ВИНИЛАЦЕТАТ, СТАБИЛИЗОВАН	3	F1	II	3		1 L	E2	P001 IBC02 R001		MP19	T4	TP1
1302	ВИНИЛЕТИЛЕТАР, СТАБИЛИЗОВАН	3	F1	I	3		0	E3	P001		MP7 MP17	T11	TP2
1303	ВИНИЛИДЕН-ХЛОРИД, СТАБИЛИЗОВАН	3	F1	I	3		0	E3	P001		MP7 MP17	T12	TP2 TP7
1304	ВИНИЛИЗОБУТИЛЕТАР, СТАБИЛИЗОВАН	3	F1	II	3		1 L	E2	P001 IBC02 R001		MP19	T4	TP1
1305	ВИНИЛТРИХЛОСИЛАН	3	FC	II	3 +8		0	E0	P010		MP19	T10	TP2 TP7
1306	СРЕДСТВА ЗА ЗАШТИТУ ДРВЕТА, ТЕЧНА (притисак паре на 50°C већи од 110 kPa)	3	F1	II	3	640C	5 L	E2	P001		MP19	T4	TP1 TP8
1306	СРЕДСТВА ЗА ЗАШТИТУ ДРВЕТА, ТЕЧНА(притисак паре на 50°C највише 110 kPa)	3	F1	II	3	640D	5 L	E2	P001 IBC02 R001		MP19	T4	TP1 TP8
1306	СРЕДСТВА ЗА ЗАШТИТУ ДРВЕТА, ТЕЧНА	3	F1	III	3	640E	5 L	E1	P001 IBC03 LP01 R001		MP19	T2	TP1
1306	СРЕДСТВА ЗА ЗАШТИТУ ДРВЕТА, ТЕЧНА (тачка паљења испод 23°C а вискозитет сходно 2.2.3.1.4; тачка кључања испод 35°C)	3	F1	III	3	640F	5 L	E1	P001 LP01 R001		MP19	T2	TP1
1306	СРЕДСТВА ЗА ЗАШТИТУ ДРВЕТА, ТЕЧНА (тачка паљења испод 23°C а вискозитет сходно 2.2.3.1.4; притисак паре на 50°C већи од 110 kPa а тачка кључања изнад 35 °C)	3	F1	III	3	640G	5 L	E1	P001 LP01 R001		MP19	T2	TP1
1306	СРЕДСТВА ЗА ЗАШТИТУ ДРВЕТА, ТЕЧНА (тачка паљења испод 23°C а вискозитет сходно 2.2.3.1.4; притисак паре на 50°C највише 110 kPa)	3	F1	III	3	640H	5 L	E1	P001 IBC02 LP01 R001		MP19	T2	TP1
1307	КСИЛЕНИ	3	F1	II	3		1 L	E2	P001 IBC02 R001		MP19	T4	TP1

Цистерне		Возило за транспорт у цистернама	Транспортна категорија (Кодови за ограничења за тунеле)	Посебне одредбе за транспорт				Број за означавање опасности	UN број	Назив и опис
Кодови за цистерне	Посебне одредбе			Комади за отпрему	Расути терет	Утовар, истовар, и руковање	Транспортне радње			
4.3	4.3.5, 6.8.4	9.1.1.2	1.1.3.6 (8.6)	7.2.4	7.3.3	7.5.11	8.5	5.3.2.3		3.1.2
(12)	(13)	(14)	(15)	(16)	(17)	(18)	(19)	(20)	(1)	(2)
L4BN		FL	3 (D/E)	V12			S2	38	1297	TRIMETILAMIN, VODENI RASTVOR sa najviše 50%(masenih) trimetilamina
L4BH		FL	2 (D/E)				S2 S20	X338	1298	TRIMETILHLOR-SILAN
LGBF		FL	3 (D/E)	V12			S2	30	1299	TERPENTIN
LGBF		FL	2 (D/E)				S2 S20	33	1300	TERPENTINSKO ULJE, ZAMENA
LGBF		FL	3 (D/E)	V12			S2	30	1300	TERPENTINSKO ULJE, ZAMENA
LGBF		FL	2 (D/E)				S2 S20	339	1301	VINILACETAT, STABILIZOVAN
L4BN		FL	1 (D/E)				S2 S20	339	1302	VINILETILETAR, STABILIZOVAN
L4BN		FL	1 (D/E)				S2 S20	339	1303	VINILIDEN-HLORID, STABILIZOVAN
LGBF		FL	2 (D/E)				S2 S20	339	1304	VINILIZOBUTILETAR, STABILIZOVAN
L4BH		FL	2 (D/E)				S2 S20	X338	1305	VINILTRIHLOSILAN
L1.5BN		FL	2 (D/E)				S2 S20	33	1306	SREDSTVA ZA ZAŠTITU DRVETA, TEČNA (pritisak pare na 50°C veći od 110 kPa)
LGBF		FL	2 (D/E)				S2 S20	33	1306	SREDSTVA ZA ZAŠTITU DRVETA, TEČNA (pritisak pare na 50°C najviše 110 kPa)
LGBF		FL	3 (D/E)	V12			S2	30	1306	SREDSTVA ZA ZAŠTITU DRVETA, TEČNA
L4BN		FL	3 (D/E)				S2	33	1306	SREDSTVA ZA ZAŠTITU DRVETA, TEČNA (tačka paljenja ispod 23°C a viskozitet shodno 2.2.3.1.4; tačka ključanja ispod 35°C)
L1.5BN		FL	3 (D/E)				S2	33	1306	SREDSTVA ZA ZAŠTITU DRVETA, TEČNA (tačka paljenja ispod 23°C a viskozitet shodno 2.2.3.1.4; pritisak pare na 50°C veći od 110 kPa a tačka ključanja iznad 35 °C)
LGBF		FL	3 (D/E)				S2	33	1306	SREDSTVA ZA ZAŠTITU DRVETA, TEČNA (tačka paljenja ispod 23°C a viskozitet shodno 2.2.3.1.4; pritisak pare na 50°C najviše 110 kPa)
LGBF		FL	2 (D/E)				S2 S20	33	1307	KSILENI

UN број	Назив и опис	Класа	Класификациони код	Амбалажна група	Ознаке опасности	Посебне одредбе	Ограничене и изузете количине		Амбалажа			Пренос.цист. и конт.за расути терет	
									Упутства за паковање	Посебне одредбе за паковање	Одредбе за заједничко паковање	Упутства	Посебне одредбе
(1)	(2)	(3a)	(3b)	(4)	(5)	(6)	(7a)	(7b)	(8)	(9a)	(9b)	(10)	(11)
3.1.2		2.2	2.2	2.1.1.3	5.2.2	3.3	3.4	3.5.1.2	4.1.4	4.1.4	4.1.10	4.2.5.2 7.3.2	4.2.5.3
1307	КСИЛЕНИ	3	F1	III	3		5 L	E1	P001 IBC03 LP01 R001		MP19	T2	TP1
1308	ЦИРКОНИЈУМ СУСПЕНДОВАН У ЗАПАЉИВОЈ ТЕЧНОСТИ	3	F1	I	3		0	E3	P001	PP33	MP7 MP17		
1308	ЦИРКОНИЈУМ СУСПЕНДОВАН У ЗАПАЉИВОЈ ТЕЧНОСТИ (притисак паре на 50°C већи од 110 kPa)	3	F1	II	3	640C	1 L	E2	P001 R001	PP33	MP19		
1308	ЦИРКОНИЈУМ СУСПЕНДОВАН У ЗАПАЉИВОЈ ТЕЧНОСТИ (притисак паре на 50°C највише 110 kPa)	3	F1	II	3	640D	1 L	E2	P001 R001	PP33	MP19		
1308	ЦИРКОНИЈУМ СУСПЕНДОВАН У ЗАПАЉИВОЈ ТЕЧНОСТИ	3	F1	III	3		5 L	E1	P001 R001		MP19		
1309	АЛУМИНИЈУМ У ПРАХУ, ОБЛОЖЕН	4.1	F3	II	4.1		1 kg	E2	P002 IBC08	PP38 B4	MP11	T3	TP33
1309	АЛУМИНИЈУМ У ПРАХУ, ОБЛОЖЕН	4.1	F3	III	4.1		5 kg	E1	P002 IBC08 LP02 R001	PP11 B3	MP11	T1	TP33
1310	АМОНИЈУМПИКРАТ, ВЛАЖАН, са најмање 10%(масених) воде	4.1	D	I	4.1		0	E0	P406	PP26	MP2		
1312	БОРНЕОЛ	4.1	F1	III	4.1		5 kg	E1	P002 IBC08 LP02 R001	B3	MP10	T1	TP33
1313	КАЛЦИЈУМ РЕЗИНАТ	4.1	F3	III	4.1		5 kg	E1	P002 IBC06 R001		MP11	T1	TP33
1314	КАЛЦИЈУМ РЕЗИНАТ, СТОПЉЕН	4.1	F3	III	4.1		5 kg	E1	P002 IBC04 R001		MP11	T1	TP33
1318	КОБАЛТ РЕЗИНАТ, ИСТАЛОЖЕН	4.1	F3	III	4.1		5 kg	E1	P002 IBC06 R001		MP11	T1	TP33
1320	ДИНИТРОФЕНОЛ, ВЛАЖАН, са најмање 15%(масених) воде	4.1	DT	I	4.1 +6.1		0	E0	P406	PP26	MP2		
1321	ДИНИТРОФЕНОЛАТИ, ВЛАЖАН, са најмање 15%(масених) воде	4.1	DT	I	4.1 +6.1		0	E0	P406	PP26	MP2		
1322	ДИНИТРОРЕЗОРЦИНОЛ, ВЛАЖАН, са најмање 15%(масених) воде	4.1	D	I	4.1		0	E0	P406	PP26	MP2		
1323	ФЕРОЦЕРИЈУМ	4.1	F3	II	4.1	249	1 kg	E2	P002 IBC08	B4	MP11	T3	TP33
1324	НИТРОЦЕЛУЛОЗНИ ФИЛМОВИ, обложени желатином, изузев неупотребљивих остатака	4.1	F1	III	4.1		5 kg	E1	P002 R001	PP15	MP11		
1325	ЗАПАЉИВА ОРГАНСКА ЧВРСТА МАТЕРИЈА, Н.Д.Н.	4.1	F1	II	4.1	274	1 kg	E2	P002 IBC08	B4	MP10	T3	TP33

Цистерне		Возило за транспорт у цистернама	Транспортна категорија (Кодови за ограничења за тунеле)	Посебне одредбе за транспорт				Број за означавање опасности	UN број	Назив и опис
Кодови за цистерне	Посебне одредбе			Комади за отпрему	Расути терет	Утовар, истовар, и руковање	Транспортне радње			
4.3	4.3.5, 6.8.4	9.1.1.2	1.1.3.6 (8.6)	7.2.4	7.3.3	7.5.11	8.5	5.3.2.3		3.1.2
(12)	(13)	(14)	(15)	(16)	(17)	(18)	(19)	(20)	(1)	(2)
LGBF		FL	3 (D/E)	V12			S2	30	1307	KSILENI
L4BN		FL	1 (D/E)				S2 S20	33	1308	CIRKONIJUM SUSPENDOVAN U ZAPALJIVOJ TEČNOSTI
L1.5BN		FL	2 (D/E)				S2 S20	33	1308	CIRKONIJUM SUSPENDOVAN U ZAPALJIVOJ TEČNOSTI (pritisak pare na 50°C veći od 110 kPa)
LGBF		FL	2 (D/E)				S2 S20	33	1308	CIRKONIJUM SUSPENDOVAN U ZAPALJIVOJ TEČNOSTI (pritisak pare na 50°C najviše 110 kPa)
LGBF		FL	3 (D/E)				S2	30	1308	CIRKONIJUM SUSPENDOVAN U ZAPALJIVOJ TEČNOSTI
SGAN		AT	2 (E)	V11				40	1309	ALUMINIJUM U PRAHU, OBLOŽEN
SGAV		AT	3 (E)		VV1			40	1309	ALUMINIJUM U PRAHU, OBLOŽEN
			1 (B)				S14		1310	AMONIJUMPIKRAT, VLAŽAN, sa najmanje 10%(masenih) vode
SGAV		AT	3 (E)		VV1			40	1312	BORNEOL
SGAV		AT	3 (E)		VV1			40	1313	KALCIJUM REZINAT
SGAV		AT	3 (E)		VV1			40	1314	KALCIJUM REZINAT, STOPLJEN
SGAV		AT	3 (E)		VV1			40	1318	KOBALT REZINAT, ISTALOŽEN
			1 (B)			CV28	S14		1320	DINITROFENOL, VLAŽAN, sa najmanje 15%(masenih) vode
			1 (B)			CV28	S14		1321	DINITROFENOLATI, VLAŽAN, sa najmanje 15%(masenih) vode
			1 (B)				S14		1322	DINITROREZORCINOL, VLAŽAN, sa najmanje 15%(masenih) vode
SGAN		AT	2 (E)	V11				40	1323	FEROCERIJUM
			3 (E)						1324	NITROCELULOZNI FILMOVI, obloženi želatinom, izuzev neupotrebljivih ostataka
SGAN		AT	2 (E)	V11				40	1325	ZAPALJIVA ORGANSKA ČVRSTA MATERIJA, N.D.N.

UN број	Назив и опис	Класа	Класификациони код	Амбалажна група	Ознаке опасности	Посебне одредбе	Ограничене и изузете количине		Амбалажа			Пренос.цист. и конт.за расути терет	
									Упутства за паковање	Посебне одредбе за паковање	Одредбе за заједничко паковање	Упутства	Посебне одредбе
(1)	(2)	(3a)	(3b)	(4)	(5)	(6)	(7a)	(7b)	(8)	(9a)	(9b)	(10)	(11)
1325	ЗАПАЉИВА ОРГАНСКА ЧВРСТА МАТЕРИЈА, Н.Д.Н.	4.1	F1	III	4.1	274	5 kg	E1	P002 IBC08 LP02 R001	B3	MP10	T1	TP33
1326	ХАФНИЈУМ У ПРАХУ, ВЛАЖАН, са најмање 25% воде	4.1	F3	II	4.1	586	1 kg	E2	P410 IBC06	PP40	MP11	T3	TP33
1327	Сено, слама или бхуса	4.1	F1	НЕ ПОДЛЕЖЕ ОДРЕДБАМА ADR									
1328	ХЕКСАМЕТИЛ-ЕНТЕТРАМИН	4.1	F1	III	4.1		5 kg	E1	P002 IBC08 R001	B3	MP10	T1	TP33
1330	МАНГАН РЕЗИНАТ	4.1	F3	III	4.1		5 kg	E1	P002 IBC06 R001		MP11	T1	TP33
1331	ШИБИЦЕ, КОЈЕ СЕ ПАЛЕ О СВАКУ ПОДЛОГУ	4.1	F1	III	4.1	293	5 kg	E1	P407	PP27	MP12		
1332	МЕТАЛДЕХИД	4.1	F1	III	4.1		5 kg	E1	P002 IBC08 LP02 R001	B3	MP10	T1	TP33
1333	ЦЕРИЈУМ, плоче, полуге, шипке	4.1	F3	II	4.1		1 kg	E2	P002 IBC08	B4	MP11		
1334	НАФТАЛЕН, СИРОВ или НАФТАЛЕН, РАФИНИСАН	4.1	F1	III	4.1	501	5 kg	E1	P002 IBC08 LP02 R001	B3	MP10	T1 BK1 BK2	TP33
1336	НИТРОГВАНИДИН (ПИКРИТ), ВЛАЖАН, са најмање 20%(масених) воде	4.1	D	I	4.1		0	E0	P406		MP2		
1337	НИТРОАМИДОН (СКРОБ), ВЛАЖАН, са најмање 20%(масених) воде	4.1	D	I	4.1		0	E0	P406		MP2		
1338	ФОСФОР, АМОРФНИ	4.1	F3	III	4.1		5 kg	E1	P410 IBC08 R001	B3	MP11	T1	TP33
1339	ФОСФОРХЕПТАСУЛФИД (хемијска формула P4S7) без жутог и белог фосфора	4.1	F3	II	4.1	602	1 kg	E2	P410 IBC04		MP11	T3	TP33
1340	ФОСФОРПЕНТАСУЛФИД (хемијска формула P2S5) без жутог и белог фосфора	4.3	WF2	II	4.3 +4.1	602	500 g	E2	P410 IBC04		MP14	T3	TP33
1341	ФОСФОРСЕСКВИСУЛФИД (хемијска формула P4S3) без жутог и белог фосфора	4.1	F3	II	4.1	602	1 kg	E2	P410 IBC04		MP11	T3	TP33
1343	ФОСФОРТРИСУЛФИД (хемијска формула P4S6) без жутог и белог фосфора	4.1	F3	II	4.1	602	1 kg	E2	P410 IBC04		MP11	T3	TP33
1344	ТРИНИТРОФЕНОЛ (ПИКРИНСКА КИСЕЛИНА), ВЛАЖАН, са најмање 30%(масених) воде	4.1	D	I	4.1		0	E0	P406	PP26	MP2		
1345	КАУЧУК, ОТПАЦИ, самлевени или КАУЧУК, ОСТАЦИ у праху или у гранулама	4.1	F1	II	4.1		1 kg	E2	P002 IBC08	B4	MP11	T3	TP33
1346	СИЛИЦИЈУМ У ПРАХУ, АМОРФНИ	4.1	F3	III	4.1	32	5 kg	E1	P002 IBC08 LP02 R001	B3	MP11	T1	TP33

Цистерне		Возило за транспорт у цистернама	Транспортна категорија (Кодови за ограничења за тунеле)	Посебне одредбе за транспорт				Број за означавање опасности	UN број	Назив и опис
Кодови за цистерне	Посебне одредбе			Комади за отпрему	Расути терет	Утовар, истовар, и руковање	Транспортне радње			
4.3	4.3.5, 6.8.4	9.1.1.2	1.1.3.6 (8.6)	7.2.4	7.3.3	7.5.11	8.5	5.3.2.3		3.1.2
(12)	(13)	(14)	(15)	(16)	(17)	(18)	(19)	(20)	(1)	(2)
SGAV		AT	3 (E)		VV1			40	1325	ZAPALJIVA ORGANSKA ČVRSTA MATERIJA, N.D.N.
SGAN		AT	2 (E)	V11				40	1326	HAFNIJUM U PRAHU, VLAŽAN, sa najmanje 25% vode
НЕ ПОДЛЕЖЕ ОДРЕДБАМА ADR									1327	Seno, slama ili bhusa
SGAV		AT	3 (E)		VV1			40	1328	HEKSAMETIL-ENTETRAMIN
SGAV		AT	3 (E)		VV1			40	1330	MANGAN REZINAT
			4 (E)						1331	ŠIBICE, KOJE SE PALE O SVAKU PODLOGU
SGAV		AT	3 (E)		VV1			40	1332	METALDEHID
			2 (E)	V11					1333	CERIJUM, ploče, poluge, šipke
SGAV		AT	3 (E)		VV2			40	1334	NAFTALEN, SIROV ili NAFTALEN, RAFINISAN
			1 (B)				S14		1336	NITROGVANIDIN (PIKRIT), VLAŽAN, sa najmanje 20%(masenih) vode
			1 (B)				S14		1337	NITROAMIDON (SKROB), VLAŽAN, sa najmanje 20%(masenih) vode
SGAV		AT	3 (E)		VV1			40	1338	FOSFOR, AMORFNI
SGAN		AT	2 (E)					40	1339	FOSFORHEPTASULFID (hemijska formula P4S7) bez žutog i belog fosfora
SGAN		AT	0 (D/E)	V1		CV23		423	1340	FOSFORPENTASULFID (hemijska formula P2S5) bez žutog i belog fosfora
SGAN		AT	2 (E)					40	1341	FOSFORSESKVISULFID (hemijska formula P4S3) bez žutog i belog fosfora
SGAN		AT	2 (E)					40	1343	FOSFORTRISULFID (hemijska formula P4S6) bez žutog i belog fosfora
			1 (B)				S14		1344	TRINITROFENOL (PIKRINSKA KISELINA), VLAŽAN, sa najmanje 30%(masenih) vode
SGAN		AT	4 (E)	V11				40	1345	KAUČUK, OTPACI, samleveni ili KAUČUK, OSTACI u prahu ili u granulama
SGAV		AT	3 (E)		VV1			40	1346	SILICIJUM U PRAHU, AMORFNI

UN број	Назив и опис	Класа	Класификациони код	Амбалажна група	Ознаке опасности	Посебне одредбе	Ограничене и изузете количине		Амбалажа			Пренос.цист. и конт.за расути терет	
									Упутства за паковање	Посебне одредбе за паковање	Одредбе за заједничко паковање	Упутства	Посебне одредбе
(1)	(2)	(3a)	(3b)	(4)	(5)	(6)	(7a)	(7b)	(8)	(9a)	(9b)	(10)	(11)
3.1.2		2.2	2.2	2.1.1.3	5.2.2	3.3	3.4	3.5.1.2	4.1.4	4.1.4	4.1.10	4.2.5.2 7.3.2	4.2.5.3
1347	СРЕБРОПИКРАТ, ВЛАЖАН, са најмање 30%(масених) воде	4.1	D	I	4.1		0	E0	P406	PP25 PP26	MP2		
1348	НАТРИЈУМ-ДИНИТРО-о-КРЕЗОЛАТ, ВЛАЖАН, са најмање 15%(масених) воде	4.1	DT	I	4.1 +6.1		0	E0	P406	PP26	MP2		
1349	НАТРИЈУМПИКРАМАТ, ВЛАЖАН, са најмање 20%(масених) воде	4.1	D	I	4.1		0	E0	P406	PP26	MP2		
1350	СУМПОР	4.1	F3	III	4.1	242	5 kg	E1	P002 IBC08 LP02 R001	B3	MP11	T1 BK1 BK2	TP33
1352	ТИТАНИЈУМ У ПРАХУ, ВЛАЖАН, са најмање 25%(масених) воде	4.1	F3	II	4.1	586	1 kg	E2	P410 IBC06	PP40	MP11	T3	TP33
1353	ВЛАКНА ИМПРЕГНИРАНА СЛАБО НИТРОВАНОМ НИТРОЦЕЛУЛОЗОМ, Н.Д.Н.или ТКРАНИНЕ ИМПРЕГНИРАНЕ СЛАБО НИТРОВАНОМ НИТРОЦЕЛУЛОЗОМ, Н.Д.Н.,	4.1	F1	III	4.1	502	5 kg	E1	P410 IBC08 R001	B3	MP11		
1354	ТРИНИТРОБЕНЗЕН, ВЛАЖАН, са најмање 30%(масених) воде	4.1	D	I	4.1		0	E0	P406		MP2		
1355	ТРИНИТРОБЕНЗОЕВА КИСЕЛИНА, ВЛАЖНА, са најмање 30%(масених) воде	4.1	D	I	4.1		0	E0	P406		MP2		
1356	ТРИНИТРОТОЛУОЛ(TNT), ВЛАЖАН, са најмање 30%(масених) воде	4.1	D	I	4.1		0	E0	P406		MP2		
1357	УРЕАНИТРАТ, ВЛАЖАН, са најмање 20%(масених) воде	4.1	D	I	4.1	227	0	E0	P406		MP2		
1358	ЦИРКОНИЈУМ У ПРАХУ, ВЛАЖАН, са најмање 25%(масених) воде	4.1	F3	II	4.1	586	1 kg	E2	P410 IBC06	PP40	MP11	T3	TP33
1360	КАЛЦИЈУМФОСФИД	4.3	WT2	I	4.3 +6.1		0	E0	P403		MP2		
1361	УГАЉ ИЛИ ЧАЋ животињског или биљног порекла	4.2	S2	II	4.2		0	E2	P002 IBC06	PP12	MP14	T3	TP33
1361	УГАЉ ИЛИ ЧАЋ животињског или биљног порекла	4.2	S2	III	4.2		0	E1	P002 IBC08 LP02 R001	PP12 B3	MP14	T1	TP33
1362	УГАЉ, АКТИВНИ	4.2	S2	III	4.2	646	0	E1	P002 IBC08 LP02 R001	PP11 B3	MP14	T1	TP33
1363	КОПРА	4.2	S2	III	4.2		0	E1	P003 IBC08 LP02 R001	PP20 B3 B6	MP14		
1364	ПАМУЧНИ ОТПАД, НАУЉЕН	4.2	S2	III	4.2		0	E1	P003 IBC08 LP02 R001	PP19 B3 B6	MP14		

Цистерне		Возило за транспорт у цистернама	Транспортна категорија (Кодови за ограничења за тунеле)	Посебне одредбе за транспорт				Број за означавање опасности	UN број	Назив и опис
Кодови за цистерне	Посебне одредбе			Комади за отпрему	Расути терет	Утовар, истовар, и руковање	Транспортне радње			
4.3	4.3.5, 6.8.4	9.1.1.2	1.1.3.6 (8.6)	7.2.4	7.3.3	7.5.11	8.5	5.3.2.3	3.1.2	
(12)	(13)	(14)	(15)	(16)	(17)	(18)	(19)	(20)	(1)	(2)
			1 (B)				S14		1347	SREBROPIKRAT, VLAŽAN, sa najmanje 30%(masenih) vode
			1 (B)			CV28	S14		1348	NATRIJUM-DINITRO-o-KREZOLAT, VLAŽAN, sa najmanje 15%(masenih) vode
			1 (B)				S14		1349	NATRIJUMPIKRAMAT, VLAŽAN, sa najmanje 20%(masenih) vode
SGAV		AT	3 (E)		VV1			40	1350	SUMPOR
SGAN		AT	2 (E)	V11				40	1352	TITANIJUM U PRAHU, VLAŽAN, sa najmanje 25%(masenih) vode
			3 (E)						1353	VLAKNA IMPREGNIRANA SLABO NITROVANOM NITROCELULOZOM, N.D.N.ili TKANINE IMPREGNIRANE SLABO NITROVANOM NITROCELULOZOM, N.D.N.,
			1 (B)				S14		1354	TRINITROBENZEN, VLAŽAN, sa najmanje 30%(masenih) vode
			1 (B)				S14		1355	TRINITROBENZOEVA KISELINA, VLAŽNA, sa najmanje 30%(masenih) vode
			1 (B)				S14		1356	TRINITROTOLUOL(TNT), VLAŽAN, sa najmanje 30%(masenih) vode
			1 (B)				S14		1357	UREANITRAT, VLAŽAN, sa najmanje 20%(masenih) vode
SGAN		AT	2 (E)	V11				40	1358	CIRKONIJUM U PRAHU, VLAŽAN, sa najmanje 25%(masenih) vode
			1 (E)	V1		CV23 CV28	S20		1360	KALCIJUMFOSFID
SGAN	TU11	AT	2 (D/E)	V1 V13				40	1361	UGALj ILI ČAĐ životinjskog ili biljnog porekla
SGAV		AT	4 (E)	V1 V13	VV4			40	1361	UGALj ILI ČAĐ životinjskog ili biljnog porekla
SGAV		AT	4 (E)	V1	VV4			40	1362	UGALj, AKTIVNI
			3 (E)	V1	VV4			40	1363	KOPRA
			3 (E)	V1	VV4			40	1364	PAMUČNI OTPAD, NAULJEN

UN број	Назив и опис	Класа	Класификациони код	Амбалажна група	Ознаке опасности	Посебне одредбе	Ограничене и изузете количине		Амбалажа			Пренос.цист. и конт. за расути терет	
									Упутства за паковање	Посебне одредбе за паковање	Одредбе за заједничко паковање	Упутства	Посебне одредбе
(1)	(2)	(3a)	(3b)	(4)	(5)	(6)	(7a)	(7b)	(8)	(9a)	(9b)	(10)	(11)
3.1.2		2.2	2.2	2.1.1.3	5.2.2	3.3	3.4	3.5.1.2	4.1.4	4.1.4	4.1.10	4.2.5.2 7.3.2	4.2.5.3
1365	ПАМУК, ВЛАЖАН	4.2	S2	III	4.2		0	E1	P003 IBC08 LP02 R001	PP19 B3 B6	MP14		
1369	p-НИТРОЗОДИМЕТИЛАНИЛИН	4.2	S2	II	4.2		0	E2	P410 IBC06		MP14	T3	TP33
1372	Влакна, животињског порекла или биљна влакна паљена, мокра или влажна	4.2	S2	НЕ ПОДЛЕЖЕ ОДРЕДБАМА ADR									
1373	ВЛАКНА или ТКАНИНЕ, ЖИВОТИЊСКОГ или БИЉНОГ ПОРЕКЛА или СИНТЕТИЧКА, Н.Д.Н. науљена	4.2	S2	III	4.2		0	E1	P410 IBC08 R001	B3	MP14	T1	TP33
1374	РИБЉЕ БРАШНО (РИБЉИ ОТПАЦИ), НЕСТАБИЛИЗОВАНО	4.2	S2	II	4.2	300	0	E2	P410 IBC08	B4	MP14	T3	TP33
1376	ГВОЖЂЕОКСИД, КОРИШЋЕН или СУЊЕРАСТО ГВОЖЂЕ добијено гасификацијом угља	4.2	S4	III	4.2	592	0	E1	P002 IBC08 LP02 R001	B3	MP14	T1 BK2	TP33
1378	МЕТАЛНИ КАТАЛИЗАТОР, ВЛАЖАН, са уочљивим вишком течности	4.2	S4	II	4.2	274	0	E2	P410 IBC01	PP39	MP14	T3	TP33
1379	ХАРТИЈА, ОБРАЂЕНА НЕЗАСИЋЕНИМ УЉИМА делимично сува (укључујући индиго папир)	4.2	S2	III	4.2		0	E1	P410 IBC08 R001	B3	MP14		
1380	ПЕНТАБОРАН	4.2	ST3	I	4.2 +6.1		0	E0	P601		MP2		
1381	ФОСФОР, БЕЛИ или ЖУТИ, ПОД ВОДОМ или У РАСТВОРУ	4.2	ST3	I	4.2 +6.1	503	0	E0	P405		MP2	T9	TP3 TP31
1381	ФОСФОР, БЕЛИ или ЖУТИ, СУВ	4.2	ST4	I	4.2 +6.1	503	0	E0	P405		MP2	T9	TP3 TP31
1382	КАЛИЈУМСУЛФИД, БЕЗВОДНИ или КАЛИЈУМСУЛФИД са мање од 30% кристалне воде	4.2	S4	II	4.2	504	0	E2	P410 IBC06		MP14	T3	TP33
1383	МЕТАЛИ, САМОЗАПАЉИВИ, Н.Д.Н. или САМОЗАПАЉИВЕ ЛЕГУРЕ, Н.Д.Н.	4.2	S4	I	4.2	274	0	E0	P404		MP13	T21	TP7 TP33
1384	НАТРИЈУМДИТИОНИТ (НАТРИЈУМ ХИДРОГЕН СУЛФИТ)	4.2	S4	II	4.2		0	E2	P410 IBC06		MP14	T3	TP33
1385	НАТРИЈУМ-СУЛФИД, БЕЗВОДНИ или НАТРИЈУМ СУЛФИД са мање од 30% кристалне воде	4.2	S4	II	4.2	504	0	E2	P410 IBC06		MP14	T3	TP33

Цистерне		Возило за транспорт у цистернама	Транспортна категорија (Кодови за ограничења за тунеле)	Посебне одредбе за транспорт				Број за означавање опасности	UN број	Назив и опис
Кодови за цистерне	Посебне одредбе			Комади за отпрему	Расути терет	Утовар, истовар, и руковање	Транспортне радње			
4.3	4.3.5, 6.8.4	9.1.1.2	1.1.3.6 (8.6)	7.2.4	7.3.3	7.5.11	8.5	5.3.2.3		3.1.2
(12)	(13)	(14)	(15)	(16)	(17)	(18)	(19)	(20)	(1)	(2)
			3 (E)	V1	VV4			40	1365	PAMUK, VLAŽAN
SGAN		AT	2 (D/E)	V1				40	1369	n-NITROZODIMETILANILIN
НЕ ПОДЛЕЖЕ ОДРЕДБАМА ADR								1372		Vlakna, životinjskog porekla ili biljna vlakna paljena, mokra ili vlažna
		AT	3 (E)	V1	VV4			40	1373	VLAKNA ili TKANINE, ŽIVOTINJSKOG ili BILJNOG POREKLA ili SINTETIČKA, N.D.N. nauljena
		AT	2 (D/E)	V1				40	1374	RIBLJE BRAŠNO (RIBLJI OTPACI), NESTABILIZOVANO
SGAV		AT	3 (E)	V1	VV4			40	1376	GVOŽĐEOKSID, KORIŠĆEN ili SUNDERASTO GVOŽĐE dobijeno gasifikacijom uglja
SGAN		AT	2 (D/E)	V1				40	1378	METALNI KATALIZATOR, VLAŽAN, sa uočljivim viškom tečnosti
			3 (E)	V1	VV4			40	1379	HARTIJA, OBRADENA NEZASIĆENIM ULJIMA delimično suva (uključujući indigo papir)
L21DH	TU14 TC1 TE21 TM1	AT	0 (B/E)	V1		CV28	S20	333	1380	PENTABORAN
L10DH(+)	TU14 TU16 TU21 TE3 TE21	AT	0 (B/E)	V1		CV28	S20	46	1381	FOSFOR, BELI ili ŽUTI, POD VODOM ili U RASTVORU
L10DH(+)	TU14 TU16 TU21 TE3 TE21	AT	0 (B/E)	V1		CV28	S20	46	1381	FOSFOR, BELI ili ŽUTI, SUV
SGAN		AT	2 (D/E)	V1				40	1382	KALIJUMSULFID, BEZVODNI ili KALIJUMSULFID sa manje od 30% kristalne vode
		AT	0 (B/E)	V1			S20	43	1383	METALI, SAMOZAPALJIVI, N.D.N. ili SAMOZAPALJIVE LEGURE, N.D.N.
SGAN		AT	2 (D/E)	V1				40	1384	NATRIJUMDITIONIT (NATRIJUM HIDROGEN SULFIT)
SGAN		AT	2 (D/E)	V1				40	1385	NATRIJUM-SULFID, BEZVODNI ili NATRIJUM SULFID sa manje od 30% kristalne vode

UN број	Назив и опис	Класа	Класификациони код	Амбалажна група	Ознаке опасности	Посебне одредбе	Ограничене и изузете количине		Амбалажа			Пренос.цист. и конт.за расути терет	
									Упутства за паковање	Посебне одредбе за паковање	Одредбе за заједничко паковање	Упутства	Посебне одредбе
(1)	(2)	(3a)	(3b)	(4)	(5)	(6)	(7a)	(7b)	(8)	(9a)	(9b)	(10)	(11)
3.1.2		2.2	2.2	2.1.1.3	5.2.2	3.3	3.4	3.5.1.2	4.1.4	4.1.4	4.1.10	4.2.5.2 7.3.2	4.2.5.3
1386	ПОГАЧЕ УЉАНОГ СЕМЕНА са више од 1,5% уља и највише 11% влаге	4.2	S2	III	4.2		0	E1	P003 IBC08 LP02 R001	PP20 B3 B6	MP14		
1387	Отпаци вуне, нақвашени	4.2	S2	НЕ ПОДЛЕЖЕ ОДРЕДБАМА ADR									
1389	АМАЛГАМ АЛКАЛНОГ МЕТАЛА, ТЕЧАН	4.3	W1	I	4.3	182	0	E0	P402	RR8	MP2		
1390	АМИДИ АЛКАЛНИХ МЕТАЛА	4.3	W2	II	4.3	182 505	500 g	E2	P410 IBC07		MP14	T3	TP33
1391	ДИСПЕРЗИЈА АЛКАЛНОГ МЕТАЛА или ДИСПЕРЗИЈА ЗЕМНОАЛКАЛНОГ МЕТАЛА	4.3	W1	I	4.3	182 183 506	0	E0	P402	RR8	MP2		
1392	АМАЛГАМ ЗЕМНОАЛКАЛНОГ МЕТАЛА, ТЕЧАН	4.3	W1	I	4.3	183 506	0	E0	P402		MP2		
1393	ЛЕГУРА ЗЕМНОАЛКАЛНОГ МЕТАЛА, Н.Д.Н.	4.3	W2	II	4.3	183 506	500 g	E2	P410 IBC07		MP14	T3	TP33
1394	АЛУМИНИЈУМКАРБИД	4.3	W2	II	4.3		500 g	E2	P410 IBC07		MP14	T3	TP33
1395	АЛУМИНИЈУМФЕРОСИЛИКАТ, ПРАШКАСТИ	4.3	WT2	II	4.3 +6.1		500 g	E2	P410 IBC05	PP40	MP14	T3	TP33
1396	АЛУМИНИЈУМ У ПРАХУ, НЕОБЛОЖЕН	4.3	W2	II	4.3		500 g	E2	P410 IBC07	PP40	MP14	T3	TP33
1396	АЛУМИНИЈУМ У ПРАХУ, НЕОБЛОЖЕН	4.3	W2	III	4.3		1 kg	E1	P410 IBC08 R001	B4	MP14	T1	TP33
1397	АЛУМИНИЈУМФОСФИД	4.3	WT2	I	4.3 +6.1	507	0	E0	P403		MP2		
1398	АЛУМИНИЈУМСИЛИЦИД, ПРАХ, НЕОБЛОЖЕН	4.3	W2	III	4.3	37	1 kg	E1	P410 IBC08 R001	B4	MP14	T1	TP33
1400	БАРИЈУМ	4.3	W2	II	4.3		500 g	E2	P410 IBC07		MP14	T3	TP33
1401	КАЛЦИЈУМ	4.3	W2	II	4.3		500 g	E2	P410 IBC07		MP14	T3	TP33
1402	КАЛЦИЈУМКАРБИД	4.3	W2	I	4.3		0	E0	P403 IBC04		MP2	T9	TP7 TP33
1402	КАЛЦИЈУМКАРБИД	4.3	W2	II	4.3		500 g	E2	P410 IBC07		MP14	T3	TP33
1403	КАЛЦИЈУМЦИЈАНАМИД са више од 0,1% калцијум-карбида	4.3	W2	III	4.3	38	1 kg	E1	P410 IBC08 R001	B4	MP14	T1	TP33
1404	КАЛЦИЈУМХИДРИД	4.3	W2	I	4.3		0	E0	P403		MP2		
1405	КАЛЦИЈУМСИЛИЦИД	4.3	W2	II	4.3		500 g	E2	P410 IBC07		MP14	T3	TP33
1405	КАЛЦИЈУМСИЛИЦИД	4.3	W2	III	4.3		1 kg	E1	P410 IBC08 R001	B4	MP14	T1	TP33

Цистерне		Возило за транспорт у цистернама	Транспортна категорија (Кодови за ограничења за тунеле)	Посебне одредбе за транспорт				Број за означавање опасности	UN број	Назив и опис
Кодови за цистерне	Посебне одредбе			Комади за отпрему	Расути терет	Утовар, истовар, и руковање	Транспортне радње			
4.3	4.3.5, 6.8.4	9.1.1.2	1.1.3.6 (8.6)	7.2.4	7.3.3	7.5.11	8.5	5.3.2.3	3.1.2	
(12)	(13)	(14)	(15)	(16)	(17)	(18)	(19)	(20)	(1)	(2)
			3 (E)	V1	VV4			40	1386	POGAČE ULJANOG SEMENA sa više od 1,5% ulja i najviše 11% vlage
НЕ ПОДЛИЕЖЕ ОДРЕДБАМА ADR									1387	Otpaci vune, nakvašeni
L10BN(+)	TU1 TE5 TM2 TT3	AT	1 (B/E)	V1		CV23	S20	X323	1389	AMALGAM ALKALNOG METALA, TEČAN
SGAN		AT	0 (D/E)	V1		CV23		423	1390	AMIDI ALKALNIH METALA
L10BN(+)	TU1 TE5 TM2 TT3	AT	1 (B/E)	V1		CV23	S20	X323	1391	DISPERZIJA ALKALNOG METALA ili DISPERZIJA ZEMNOALKALNOG METALA
L10BN(+)	TU1 TE5 TM2 TT3	AT	1 (B/E)	V1		CV23	S20	X323	1392	AMALGAM ZEMNOALKALNOG METALA, TEČAN
SGAN		AT	2 (D/E)	V1		CV23		423	1393	LEGURA ZEMNOALKALNOG METALA, N.D.N.
SGAN		AT	2 (D/E)	V1	VV5	CV23		423	1394	ALUMINIJUMKARBID
SGAN		AT	2 (D/E)	V1		CV23 CV28		462	1395	ALUMINIJUMFEROSILIKAT, PRAŠKASTI
SGAN		AT	2 (D/E)	V1		CV23		423	1396	ALUMINIJUM U PRAHU, NEOBLOŽEN
SGAN		AT	3 (E)	V1	VV5	CV23		423	1396	ALUMINIJUM U PRAHU, NEOBLOŽEN
			1 (E)	V1		CV23 CV28	S20		1397	ALUMINIJUMFOSFID
SGAN		AT	3 (E)	V1	VV5	CV23		423	1398	ALUMINIJUMSILICID, PRAH, NEOBLOŽEN
SGAN		AT	2 (D/E)	V1		CV23		423	1400	BARIJUM
SGAN		AT	2 (D/E)	V1		CV23		423	1401	KALCIJUM
S2.65AN(+)	TU4 TU22 TM2 TA5	AT	1 (B/E)	V1		CV23	S20	X423	1402	KALCIJUMKARBID
SGAN		AT	2 (D/E)	V1	VV5	CV23		423	1402	KALCIJUMKARBID
SGAN		AT	0 (E)	V1		CV23		423	1403	KALCIJUMCIJANAMID sa više od 0,1% kalcijum-karbida
			1 (E)	V1		CV23	S20		1404	KALCIJUMHIDRID
SGAN		AT	2 (D/E)	V1	VV7	CV23		423	1405	KALCIJUMSILICID
SGAN		AT	3 (E)	V1	VV5 VV7	CV23		423	1405	KALCIJUMSILICID

UN број	Назив и опис	Класа	Класификациони код	Амбалажна група	Ознаке опасности	Посебне одредбе	Ограничене и изузете количине		Амбалажа			Пренос.цист. и конт.за расути терет	
									Упутства за паковање	Посебне одредбе за паковање	Одредбе за заједничко паковање	Упутства	Посебне одредбе
(1)	(2)	(3a)	(3b)	(4)	(5)	(6)	(7a)	(7b)	(8)	(9a)	(9b)	(10)	(11)
1407	ЦЕЗИЈУМ	4.3	W2	I	4.3		0	E0	P403 IBC04		MP2		
1408	ФЕРОСИЛИЦИЈУМ са више од 30% а мање од 90% силицијума	4.3	WT2	III	4.3 +6.1	39	1 kg	E1	P003 IBC08 R001	PP20 B4 B6	MP14	T1 BK2	TP33
1409	ХИДРИДИ МЕТАЛА, РЕАКТИВНИ У ДОДИРУ СА ВОДОМ, Н.Д.Н.	4.3	W2	I	4.3	274 508	0	E0	P403		MP2		
1409	ХИДРИДИ МЕТАЛА, РЕАКТИВНИ У ДОДИРУ СА ВОДОМ, Н.Д.Н.	4.3	W2	II	4.3	274 508	500 g	E2	P410 IBC04		MP14	T3	TP33
1410	ЛИТИЈУМАЛУМИНИЈУМХИДРИД	4.3	W2	I	4.3		0	E0	P403		MP2		
1411	ЛИТИЈУМАЛУМИНИЈУМХИДРИД У ЕТРУ	4.3	WF1	I	4.3 +3		0	E0	P402	RR8	MP2		
1413	ЛИТИЈУМБОРХИДРИД	4.3	W2	I	4.3		0	E0	P403		MP2		
1414	ЛИТИЈУМХИДРИД	4.3	W2	I	4.3		0	E0	P403		MP2		
1415	ЛИТИЈУМ	4.3	W2	I	4.3		0	E0	P403 IBC04		MP2		
1417	ЛИТИЈУМСИЛИЦИД	4.3	W2	II	4.3		500 g	E2	P410 IBC07		MP14	T3	TP33
1418	МАГНЕЗИЈУМ У ПРАХУ или ЛЕГУРЕ МАГНЕЗИЈУМА У ПРАХУ	4.3	WS	I	4.3 +4.2		0	E0	P403		MP2		
1418	МАГНЕЗИЈУМ У ПРАХУ или ЛЕГУРЕ МАГНЕЗИЈУМА У ПРАХУ	4.3	WS	II	4.3 +4.2		0	E2	P410 IBC05		MP14	T3	TP33
1418	МАГНЕЗИЈУМ У ПРАХУ или ЛЕГУРЕ МАГНЕЗИЈУМА У ПРАХУ	4.3	WS	III	4.3 +4.2		0	E1	P410 IBC08 R001	B4	MP14	T1	TP33
1419	МАГНЕЗИЈУМАЛУМИНИЈУМФОСФИД	4.3	WT2	I	4.3 +6.1		0	E0	P403		MP2		
1420	МЕТАЛНЕ ЛЕГУРЕ КАЛИЈУМА, ТЕЧНЕ	4.3	W1	I	4.3		0	E0	P402		MP2		
1421	ЛЕГУРА АЛКАЛНИХ МЕТАЛА, ТЕЧНА, Н.Д.Н.	4.3	W1	I	4.3	182	0	E0	P402	RR8	MP2		
1422	КАЛИЈУМ-НАТРИЈУМ ЛЕГУРЕ, ТЕЧНЕ	4.3	W1	I	4.3		0	E0	P402		MP2	T9	TP3 TP7 TP31
1423	РУБИДИЈУМ	4.3	W2	I	4.3		0	E0	P403 IBC04		MP2		

Цистерне		Возило за транспорт у цистернама	Транспортна категорија (Кодови за ограничења за тунеле)	Посебне одредбе за транспорт				Број за означавање опасности	UN број	Назив и опис
Кодови за цистерне	Посебне одредбе			Комади за отпрему	Расути терет	Утовар, истовар, и руковање	Транспортне радње			
4.3	4.3.5, 6.8.4	9.1.1.2	1.1.3.6 (8.6)	7.2.4	7.3.3	7.5.11	8.5	5.3.2.3	3.1.2	
(12)	(13)	(14)	(15)	(16)	(17)	(18)	(19)	(20)	(1)	(2)
L10CH(+)	TU2 TU14 TE5 TE21 TM2 TT3	AT	1 (B/E)	V1		CV23	S20	X423	1407	CEZIJUM
SGAN		AT	3 (E)	V1	VV1	CV23 CV28		462	1408	FEROSILICIJUM sa više od 30% a manje od 90% silicijuma
			1 (E)	V1		CV23	S20		1409	HIDRIDI METALA, REAKTIVNI U DODIRU SA VODOM, N.D.N.
SGAN		AT	2 (D/E)	V1		CV23		423	1409	HIDRIDI METALA, REAKTIVNI U DODIRU SA VODOM, N.D.N.
			1 (E)	V1		CV23	S20		1410	LITIJUMALUMINIJUMHIDRID
			1 (E)	V1		CV23	S2 S20		1411	LITIJUMALUMINIJUMHIDRID U ETRU
			1 (E)	V1		CV23	S20		1413	LITIJUMBORHIDRID
			1 (E)	V1		CV23	S20		1414	LITIJUMHIDRID
L10BN(+)	TU1 TE5 TM2 TT3	AT	1 (B/E)	V1		CV23	S20	X423	1415	LITIJUM
SGAN		AT	2 (D/E)	V1		CV23		423	1417	LITIJUMSILICID
			1 (E)	V1		CV23	S20		1418	MAGNEZIJUM U PRAHU ili LEGURE MAGNEZIJUMA U PRAHU
SGAN		AT	2 (D/E)	V1		CV23		423	1418	MAGNEZIJUM U PRAHU ili LEGURE MAGNEZIJUMA U PRAHU
SGAN		AT	3 (E)	V1	VV5	CV23		423	1418	MAGNEZIJUM U PRAHU ili LEGURE MAGNEZIJUMA U PRAHU
			1 (E)	V1		CV23 CV28	S20		1419	MAGNEZIJUMALUMINIJUMFOSFID
L10BN(+)	TU1 TE5 TM2 TT3	AT	1 (B/E)	V1		CV23	S20	X323	1420	METALNE LEGURE KALIJUMA, TEČNE
L10BN(+)	TU1 TE5 TM2 TT3	AT	1 (B/E)	V1		CV23	S20	X323	1421	LEGURA ALKALNIH METALA, TEČNA, N.D.N.
L10BN(+)	TU1 TE5 TM2 TT3	AT	1 (B/E)	V1		CV23	S20	X323	1422	KALIJUM-NATRIJUM LEGURE, TEČNE
L10CH(+)	TU2 TU14 TE5 TE21 TM2 TT3	AT	1 (B/E)	V1		CV23	S20	X423	1423	RUBIDIJUM

UN број	Назив и опис	Класа	Класификациони код	Амбалажна група	Ознаке опасности	Посебне одредбе	Ограничене и изузете количине		Амбалажа			Пренос.цист. и конт.за расути терет	
									Упутства за паковање	Посебне одредбе за паковање	Одредбе за заједничко паковање	Упутства	Посебне одредбе
(1)	(2)	(3a)	(3b)	(4)	(5)	(6)	(7a)	(7b)	(8)	(9a)	(9b)	(10)	(11)
	3.1.2	2.2	2.2	2.1.1.3	5.2.2	3.3	3.4	3.5.1.2	4.1.4	4.1.4	4.1.10	4.2.5.2 7.3.2	4.2.5.3
1426	НАТРИЈУМБОРХИДРИД	4.3	W2	I	4.3		0	E0	P403		MP2		
1427	НАТРИЈУМХИДРИД	4.3	W2	I	4.3		0	E0	P403		MP2		
1428	НАТРИЈУМ	4.3	W2	I	4.3		0	E0	P403 IBC04		MP2	T9	TP7 TP33
1431	НАТРИЈУММЕТИЛАТ	4.2	SC4	II	4.2 +8		0	E2	P410 IBC05		MP14	T3	TP33
1432	НАТРИЈУМФОСФИД	4.3	WT2	I	4.3 +6.1		0	E0	P403		MP2		
1433	ФОСФИДИ КАЛАЈА	4.3	WT2	I	4.3 +6.1		0	E0	P403		MP2		
1435	ЦИНК ПЕПЕО	4.3	W2	III	4.3		1 kg	E1	P002 IBC08 R001	B4	MP14	T1	TP33
1436	ЦИНК У ПРАХУ	4.3	WS	I	4.3 +4.2		0	E0	P403		MP2		
1436	ЦИНК У ПРАХУ	4.3	WS	II	4.3 +4.2		0	E2	P410 IBC07	PP40	MP14	T3	TP33
1436	ЦИНК У ПРАХУ	4.3	WS	III	4.3 +4.2		0	E1	P410 IBC08 R001	B4	MP14	T1	TP33
1437	ЦИРКОНИЈУМХИДРИД	4.1	F3	II	4.1		1 kg	E2	P410 IBC04	PP40	MP11	T3	TP33
1438	АЛУМИНИЈУМНИТРАТ	5.1	O2	III	5.1		5 kg	E1	P002 IBC08 LP02 R001	B3	MP10	T1 BK1 BK2	TP33
1439	АМОНИЈУМДИХРОМАТ	5.1	O2	II	5.1		1 kg	E2	P002 IBC08	B4	MP2	T3	TP33
1442	АМОНИЈУМПЕРХЛОРАТ	5.1	O2	II	5.1	152	1 kg	E2	P002 IBC06		MP2	T3	TP33
1444	АМОНИЈУМПЕРСУЛФАТ	5.1	O2	III	5.1		5 kg	E1	P002 IBC08 LP02 R001	B3	MP10	T1	TP33
1445	БАРИЈУМХЛОРАТ, ЧВРСТ	5.1	OT2	II	5.1 +6.1		1 kg	E2	P002 IBC06		MP2	T3	TP33
1446	БАРИЈУМНИТРАТ	5.1	OT2	II	5.1 +6.1		1 kg	E2	P002 IBC08	B4	MP2	T3	TP33
1447	БАРИЈУМПЕРХЛОРАТ, ЧВРСТ	5.1	OT2	II	5.1 +6.1		1 kg	E2	P002 IBC06		MP2	T3	TP33
1448	БАРИЈУМПЕРМАНГАНАТ	5.1	OT2	II	5.1 +6.1		1 kg	E2	P002 IBC06		MP2	T3	TP33
1449	БАРИЈУМПЕРОКСИД	5.1	OT2	II	5.1 +6.1		1 kg	E2	P002 IBC06		MP2	T3	TP33
1450	БРОМАТИ НЕОРГАНСКИ, Н.Д.Н.	5.1	O2	II	5.1	274 350	1 kg	E2	P002 IBC08	B4	MP2	T3	TP33
1451	ЦЕЗИЈУМНИТРАТ	5.1	O2	III	5.1		5 kg	E1	P002 IBC08 LP02 R001	B3	MP10	T1	TP33
1452	КАЛЦИЈУМХЛОРАТ	5.1	O2	II	5.1		1 kg	E2	P002 IBC08	B4	MP2	T3	TP33
1453	КАЛЦИЈУМХЛОРИТ	5.1	O2	II	5.1		1 kg	E2	P002 IBC08	B4	MP2	T3	TP33

Цистерне		Возило за транспорт у цистернама	Транспортна категорија (Кодови за ограничења за тунеле)	Посебне одредбе за транспорт				Број за означавање опасности	UN број	Назив и опис
Кодови за цистерне	Посебне одредбе			Комади за отпрему	Расути терет	Утовар, истовар, и руковање	Транспортне радње			
4.3	4.3.5, 6.8.4	9.1.1.2	1.1.3.6 (8.6)	7.2.4	7.3.3	7.5.11	8.5	5.3.2.3	3.1.2	
(12)	(13)	(14)	(15)	(16)	(17)	(18)	(19)	(20)	(1)	(2)
			1 (E)	V1		CV23	S20		1426	NATRIJUMBORHIDRID
			1 (E)	V1		CV23	S20		1427	NATRIJUMHIDRID
L10BN(+)	TU1 TE5 TM2 TT3	AT	1 (B/E)	V1		CV23	S20	X423	1428	NATRIJUM
SGAN		AT	2 (D/E)	V1				48	1431	NATRIJUMMETILAT
			1 (E)	V1		CV23 CV28	S20		1432	NATRIJUMFOSFID
			1 (E)	V1		CV23 CV28	S20		1433	FOSFIDI KALAJA
SGAN		AT	3 (E)	V1	VV5	CV23		423	1435	CINK PEPEO
			1 (E)	V1		CV23	S20		1436	CINK U PRAHU
SGAN		AT	2 (D/E)	V1		CV23		423	1436	CINK U PRAHU
SGAN		AT	3 (E)	V1	VV5	CV23		423	1436	CINK U PRAHU
SGAN		AT	2 (E)					40	1437	CIRKONIJUMHIDRID
SGAV	TU3	AT	3 (E)		VV8	CV24		50	1438	ALUMINIJUMNITRAT
SGAN	TU3	AT	2 (E)	V11		CV24		50	1439	AMONIJUMDIHROMAT
		AT	2 (E)	V11	VV8	CV24	S23	50	1442	AMONIJUMPERHLORAT
SGAV	TU3	AT	3 (E)		VV8	CV24		50	1444	AMONIJUMPERSULFAT
SGAN	TU3	AT	2 (E)	V11		CV24 CV28		56	1445	BARIJUMHLORAT, ČVRST
SGAN	TU3	AT	2 (E)	V11		CV24 CV28		56	1446	BARIJUMNITRAT
SGAN	TU3	AT	2 (E)	V11		CV24 CV28	S23	56	1447	BARIJUMPERHLORAT, ČVRST
SGAN	TU3	AT	2 (E)	V11		CV24 CV28		56	1448	BARIJUMPERMANGANAT
SGAN	TU3	AT	2 (E)	V11		CV24 CV28		56	1449	BARIJUMPEROKSID
SGAV	TU3	AT	2 (E)	V11	VV8	CV24		50	1450	BROMATI NEORGANSKI, N.D.N.
SGAV	TU3	AT	3 (E)		VV8	CV24		50	1451	CEZIJUMNITRAT
SGAV	TU3	AT	2 (E)	V11	VV8	CV24		50	1452	KALCIJUMHLORAT
SGAN	TU3	AT	2 (E)	V11		CV24		50	1453	KALCIJUMHLORIT

UN број	Назив и опис	Класа	Класификациони код	Амбалажна група	Ознаке опасности	Посебне одредбе	Ограничене и изузете количине		Амбалажа			Пренос.цист. и конт.за расути терет	
									Упутства за паковање	Посебне одредбе за паковање	Одредбе за заједничко паковање	Упутства	Посебне одредбе
(1)	(2)	(3a)	(3b)	(4)	(5)	(6)	(7a)	(7b)	(8)	(9a)	(9b)	(10)	(11)
1454	КАЛЦИЈУМНИТРАТ	5.1	O2	III	5.1	208	5 kg	E1	P002 IBC08 LP02 R001	B3	MP10	T1 BK1 BK2	TP33
1455	КАЛЦИЈУМПЕРХЛОРАТ	5.1	O2	II	5.1		1 kg	E2	P002 IBC06		MP2	T3	TP33
1456	КАЛЦИЈУМПЕРМАНГНАТ	5.1	O2	II	5.1		1 kg	E2	P002 IBC06		MP2	T3	TP33
1457	КАЛЦИЈУМПЕРОКСИД	5.1	O2	II	5.1		1 kg	E2	P002 IBC06		MP2	T3	TP33
1458	ХЛОРАТ И БОРАТ, СМЕСА	5.1	O2	II	5.1		1 kg	E2	P002 IBC08	B4	MP2	T3	TP33
1458	ХЛОРАТ И БОРАТ, СМЕСА	5.1	O2	III	5.1		5 kg	E1	P002 IBC08 LP02 R001	B3	MP2	T1	TP33
1459	ХЛОРАТ И МАГНЕЗИЈУМХЛОРИД, СМЕСА, ЧВРСТА	5.1	O2	II	5.1		1 kg	E2	P002 IBC08	B4	MP2	T3	TP33
1459	ХЛОРАТ И МАГНЕЗИЈУМХЛОРИД, СМЕСА, ЧВРСТА	5.1	O2	III	5.1		5 kg	E1	P002 IBC08 LP02 R001	B3	MP2	T1	TP33
1461	ХЛОРАТИ, НЕОРГАНСКИ, Н.Д.Н.	5.1	O2	II	5.1	274 351	1 kg	E2	P002 IBC06		MP2	T3	TP33
1462	ХЛОРИТИ, НЕОРГАНСКИ, Н.Д.Н.	5.1	O2	II	5.1	274 352 509	1 kg	E2	P002 IBC06		MP2	T3	TP33
1463	ХРОМТРИОКСИД, БЕЗВОДНИ	5.1	OTC	II	5.1 +6.1 +8	510	1 kg	E2	P002 IBC08	B4	MP2	T3	TP33
1465	ДИДИМИЈУМНИТРАТ	5.1	O2	III	5.1		5 kg	E1	P002 IBC08 LP02 R001	B3	MP10	T1	TP33
1466	ГВОЖЂЕ(III)НИТРАТ (ФЕРИНИТРАТ)	5.1	O2	III	5.1		5 kg	E1	P002 IBC08 LP02 R001	B3	MP10	T1	TP33
1467	ГУАНИДИННИТРАТ	5.1	O2	III	5.1		5 kg	E1	P002 IBC08 LP02 R001	B3	MP10	T1	TP33
1469	ОЛОВОНИТРАТ	5.1	OT2	II	5.1 +6.1		1 kg	E2	P002 IBC08	B4	MP2	T3	TP33
1470	ОЛОВОПЕРХЛОРАТ, ЧВРСТ	5.1	OT2	II	5.1 +6.1		1 kg	E2	P002 IBC06		MP2	T3	TP33
1471	ЛИТИЈУМХИПОХЛОРИТ, СУВ или СМЕСА ЛИТИЈУМ-ХИПОХЛОРИТА	5.1	O2	II	5.1		1 kg	E2	P002 IBC08	B4	MP10		
1471	ЛИТИЈУМХИПОХЛОРИТ, СУВ или СМЕСА ЛИТИЈУМ-ХИПОХЛОРИТА	5.1	O2	III	5.1		5 kg	E1	P002 IBC08 LP02 R001	B3	MP10	T1	TP33
1472	ЛИТИЈУМПЕРОКСИД	5.1	O2	II	5.1		1 kg	E2	P002 IBC06		MP2	T3	TP33
1473	МАГНЕЗИЈУМБРОМАТ	5.1	O2	II	5.1		1 kg	E2	P002 IBC08	B4	MP2	T3	TP33

Цистерне		Возило за транспорт у цистернама	Транспортна категорија (Кодови за ограничења за тунеле)	Посебне одредбе за транспорт				Број за означавање опасности	UN број	Назив и опис
Кодови за цистерне	Посебне одредбе			Комади за отпрему	Расути терет	Утовар, истовар, и руковање	Транспортне радње			
4.3	4.3.5, 6.8.4	9.1.1.2	1.1.3.6 (8.6)	7.2.4	7.3.3	7.5.11	8.5	5.3.2.3		3.1.2
(12)	(13)	(14)	(15)	(16)	(17)	(18)	(19)	(20)	(1)	(2)
SGAV	TU3	AT	3 (E)		VV8	CV24		50	1454	KALCIJUMNITRAT
SGAV	TU3	AT	2 (E)	V11	VV8	CV24	S23	50	1455	KALCIJUMPERHLORAT
SGAN	TU3	AT	2 (E)	V11		CV24		50	1456	KALCIJUMPERMANGANAT
SGAN	TU3	AT	2 (E)	V11		CV24		50	1457	KALCIJUMPEROKSID
SGAV	TU3	AT	2 (E)	V11	VV8	CV24		50	1458	HLORAT I BORAT, SMESA
SGAV	TU3	AT	3 (E)		VV8	CV24		50	1458	HLORAT I BORAT, SMESA
SGAV	TU3	AT	2 (E)	V11	VV8	CV24		50	1459	HLORAT I MAGNEZIJUMHLORID, SMESA, ČVRSTA
SGAV	TU3	AT	3 (E)		VV8	CV24		50	1459	HLORAT I MAGNEZIJUMHLORID, SMESA, ČVRSTA
SGAV	TU3	AT	2 (E)	V11	VV8	CV24		50	1461	HLORATI, NEORGANSKI, N.D.N.
SGAN	TU3	AT	2 (E)	V11		CV24		50	1462	HLORITI, NEORGANSKI, N.D.N.
SGAN	TU3	AT	2 (E)	V11		CV24 CV28		568	1463	HROMTRIOKSID, BEZVODNI
SGAV	TU3	AT	3 (E)		VV8	CV24		50	1465	DIDIMIJUMNITRAT
SGAV	TU3	AT	3 (E)		VV8	CV24		50	1466	GVOŽĐE(III)NITRAT (FERINITRAT)
SGAV	TU3	AT	3 (E)		VV8	CV24		50	1467	GUANIDINNITRAT
SGAN	TU3	AT	2 (E)	V11		CV24 CV28		56	1469	OLOVONITRAT
SGAN	TU3	AT	2 (E)	V11		CV24 CV28	S23	56	1470	OLOVOPERHLORAT, ČVRST
SGAN	TU3	AT	2 (E)	V11		CV24		50	1471	LITIJUMHIPOHLORIT, SUV ili SMESA LITIJUM-HIPOHLORITA
SGAV	TU3	AT	3 (E)			CV24		50	1471	LITIJUMHIPOHLORIT, SUV ili SMESA LITIJUM-HIPOHLORITA
SGAN	TU3	AT	2 (E)	V11		CV24		50	1472	LITIJUMPEROKSID
SGAV	TU3	AT	2 (E)	V11	VV8	CV24		50	1473	MAGNEZIJUMBROMAT

UN број	Назив и опис	Класа	Класификациони код	Амбалажна група	Ознаке опасности	Посебне одредбе	Ограничене и изузете количине		Амбалажа			Пренос.цист. и конт.за расути терет	
									Упутства за паковање	Посебне одредбе за паковање	Одредбе за заједничко паковање	Упутства	Посебне одредбе
(1)	(2)	(3a)	(3b)	(4)	(5)	(6)	(7a)	(7b)	(8)	(9a)	(9b)	(10)	(11)
1474	МАГНЕЗИЈУМНИТРАТ	5.1	O2	III	5.1	332	5 kg	E1	P002 IBC08 LP02 R001	B3	MP10	T1 BK1 BK2	TP33
1475	МАГНЕЗИЈУМПЕРХЛОРАТ	5.1	O2	II	5.1		1 kg	E2	P002 IBC06		MP2	T3	TP33
1476	МАГНЕЗИЈУМПЕРОКСИД	5.1	O2	II	5.1		1 kg	E2	P002 IBC06		MP2	T3	TP33
1477	НИТРАТИ, НЕОРГАНСКИ, Н.Д.Н.	5.1	O2	II	5.1	511	1 kg	E2	P002 IBC08	B4	MP10	T3	TP33
1477	НИТРАТИ, НЕОРГАНСКИ, Н.Д.Н.	5.1	O2	III	5.1	511	5 kg	E1	P002 IBC08 LP02 R001	B3	MP10	T1	TP33
1479	ОКСИДАЦИОНЕ ЧВРСТЕ МАТЕРИЈЕ, Н.Д.Н.	5.1	O2	I	5.1	274	0	E0	P503 IBC05		MP2		
1479	ОКСИДАЦИОНЕ ЧВРСТЕ МАТЕРИЈЕ, Н.Д.Н.	5.1	O2	II	5.1	274	1 kg	E2	P002 IBC08	B4	MP2	T3	TP33
1479	ОКСИДАЦИОНЕ ЧВРСТЕ МАТЕРИЈЕ, Н.Д.Н.	5.1	O2	III	5.1	274	5 kg	E1	P002 IBC08 LP02 R001	B3	MP2	T1	TP33
1481	ПЕРХЛОРАТИ, НЕОРГАНСКИ, Н.Д.Н.	5.1	O2	II	5.1		1 kg	E2	P002 IBC06		MP2	T3	TP33
1481	ПЕРХЛОРАТИ, НЕОРГАНСКИ, Н.Д.Н.	5.1	O2	III	5.1		5 kg	E1	P002 IBC08 LP02 R001	B3	MP2	T1	TP33
1482	ПЕРМАНГНАТИ, НЕОРГАНСКИ, Н.Д.Н.	5.1	O2	II	5.1	274 353	1 kg	E2	P002 IBC06		MP2	T3	TP33
1482	ПЕРМАНГНАТИ, НЕОРГАНСКИ, Н.Д.Н.	5.1	O2	III	5.1	274 353	5 kg	E1	P002 IBC08 LP02 R001	B3	MP2	T1	TP33
1483	ПЕРОКСИДИ, НЕОРГАНСКИ, Н.Д.Н.	5.1	O2	II	5.1		1 kg	E2	P002 IBC06		MP2	T3	TP33
1483	ПЕРОКСИДИ, НЕОРГАНСКИ, Н.Д.Н.	5.1	O2	III	5.1		5 kg	E1	P002 IBC08 LP02 R001	B3	MP2	T1	TP33
1484	КАЛИЈУМБРОМАТ	5.1	O2	II	5.1		1 kg	E2	P002 IBC08	B4	MP2	T3	TP33
1485	КАЛЦИЈУМХЛОРАТ	5.1	O2	II	5.1		1 kg	E2	P002 IBC08	B4	MP2	T3	TP33
1486	КАЛИЈУМНИТРАТ	5.1	O2	III	5.1		5 kg	E1	P002 IBC08 LP02 R001	B3	MP10	T1 BK1 BK2	TP33
1487	КАЛИЈУМНИТРАТ И НАТРИЈУМНИТРИТ, СМЕСА	5.1	O2	II	5.1	607	1 kg	E2	P002 IBC08	B4	MP10	T3	TP33
1488	КАЛИЈУМНИТРИТ	5.1	O2	II	5.1		1 kg	E2	P002 IBC08	B4	MP10	T3	TP33
1489	КАЛИЈУМПЕРХЛОРАТ	5.1	O2	II	5.1		1 kg	E2	P002 IBC06		MP2	T3	TP33
1490	КАЛИЈУМПЕРМАНГНАТ	5.1	O2	II	5.1		1 kg	E2	P002 IBC08	B4	MP2	T3	TP33
1491	КАЛИЈУМПЕРОКСИД	5.1	O2	I	5.1		0	E0	P503 IBC06		MP2		

Цистерне		Возило за транспорт у цистернама	Транспортна категорија (Кодови за ограничења за тунеле)	Посебне одредбе за транспорт				Број за означавање опасности	UN број	Назив и опис
Кодови за цистерне	Посебне одредбе			Комади за отпрему	Расути терет	Утовар, истовар, и руковање	Транспортне радње			
4.3	4.3.5, 6.8.4	9.1.1.2	1.1.3.6 (8.6)	7.2.4	7.3.3	7.5.11	8.5	5.3.2.3		3.1.2
(12)	(13)	(14)	(15)	(16)	(17)	(18)	(19)	(20)	(1)	(2)
SGAV	TU3	AT	3 (E)		VV8	CV24		50	1474	MAGNEZIJUMNITRAT
SGAV	TU3	AT	2 (E)	V11	VV8	CV24	S23	50	1475	MAGNEZIJUMPERHLORAT
SGAN	TU3	AT	2 (E)	V11		CV24		50	1476	MAGNEZIJUMPEROKSID
SGAN	TU3	AT	2 (E)	V11		CV24		50	1477	NITRATI, NEORGANSKI, N.D.N.
SGAV	TU3	AT	3 (E)		VV8	CV24		50	1477	NITRATI, NEORGANSKI, N.D.N.
			1 (E)	V10		CV24	S20		1479	OKSIDACIONE ČVRSTE MATERIJE, N.D.N.
SGAN	TU3	AT	2 (E)	V11		CV24		50	1479	OKSIDACIONE ČVRSTE MATERIJE, N.D.N.
SGAN	TU3	AT	3 (E)			CV24		50	1479	OKSIDACIONE ČVRSTE MATERIJE, N.D.N.
SGAV	TU3	AT	2 (E)	V11	VV8	CV24	S23	50	1481	PERHLORATI, NEORGANSKI, N.D.N.
SGAV	TU3	AT	3 (E)		VV8	CV24	S23	50	1481	PERHLORATI, NEORGANSKI, N.D.N.
SGAN	TU3	AT	2 (E)	V11		CV24		50	1482	PERMANGANATI, NEORGANSKI, N.D.N.
SGAN	TU3	AT	3 (E)			CV24		50	1482	PERMANGANATI, NEORGANSKI, N.D.N.
SGAN	TU3	AT	2 (E)	V11		CV24		50	1483	PEROKSIDI, NEORGANSKI, N.D.N.
SGAN	TU3	AT	3 (E)			CV24		50	1483	PEROKSIDI, NEORGANSKI, N.D.N.
SGAV	TU3	AT	2 (E)	V11	VV8	CV24		50	1484	KALIJUMBROMAT
SGAV	TU3	AT	2 (E)	V11	VV8	CV24		50	1485	KALCIJUMHLORAT
SGAV	TU3	AT	3 (E)		VV8	CV24		50	1486	KALIJUMNITRAT
SGAV	TU3	AT	2 (E)	V11	VV8	CV24		50	1487	KALIJUMNITRAT I NATRIJUMNITRIT, SMESA
SGAV	TU3	AT	2 (E)	V11	VV8	CV24		50	1488	KALIJUMNITRIT
SGAV	TU3	AT	2 (E)	V11	VV8	CV24	S23	50	1489	KALIJUMPERHLORAT
SGAN	TU3	AT	2 (E)	V11		CV24		50	1490	KALIJUMPERMANGANAT
			1 (E)	V10		CV24	S20		1491	KALIJUMPEROKSID

UN број	Назив и опис	Класа	Класификациони код	Амбалажна група	Ознаке опасности	Посебне одредбе	Ограничене и изузете количине		Амбалажа			Пренос.цист. и конт.за расути терет	
									Упутства за паковање	Посебне одредбе за паковање	Одредбе за заједничко паковање	Упутства	Посебне одредбе
(1)	(2)	(3a)	(3b)	(4)	(5)	(6)	(7a)	(7b)	(8)	(9a)	(9b)	(10)	(11)
1492	КАЛИЈУМПЕРСУЛФАТ	5.1	O2	III	5.1		5 kg	E1	P002 IBC08 LP02 R001	B3	MP10	T1 7.3.2	TP33
1493	СРЕБРОНИТРАТ	5.1	O2	II	5.1		1 kg	E2	P002 IBC08	B4	MP10	T3	TP33
1494	НАТРИЈУМБРОМАТ	5.1	O2	II	5.1		1 kg	E2	P002 IBC08	B4	MP2	T3	TP33
1495	НАТРИЈУМХЛОРАТ	5.1	O2	II	5.1		1 kg	E2	P002 IBC08	B4	MP2	T3 BK1 BK2	TP33
1496	НАТРИЈУМХЛОРИТ	5.1	O2	II	5.1		1 kg	E2	P002 IBC08	B4	MP2	T3	TP33
1498	НАТРИЈУМНИТРАТ	5.1	O2	III	5.1		5 kg	E1	P002 IBC08 LP02 R001	B3	MP10	T1 BK1 BK2	TP33
1499	НАТРИЈУМНИТРАТ И КАЛИЈУМНИТРАТ, СМЕСА	5.1	O2	III	5.1		5 kg	E1	P002 IBC08 LP02 R001	B3	MP10	T1 BK1 BK2	TP33
1500	НАТРИЈУМНИТРИТ	5.1	OT2	III	5.1 +6.1		5 kg	E1	P002 IBC08 R001	B3	MP10	T1	TP33
1502	НАТРИЈУМПЕРХЛОРАТ	5.1	O2	II	5.1		1 kg	E2	P002 IBC06		MP2	T3	TP33
1503	НАТРИЈУМПЕРМАНГАНАТ	5.1	O2	II	5.1		1 kg	E2	P002 IBC06		MP2	T3	TP33
1504	НАТРИЈУМПЕРОКСИД	5.1	O2	I	5.1		0	E0	P503 IBC05		MP2		
1505	НАТРИЈУМПЕРСУЛФАТ	5.1	O2	III	5.1		5 kg	E1	P002 IBC08 LP02 R001	B3	MP10	T1	TP33
1506	СТРОНЦИЈУМХЛОРАТ	5.1	O2	II	5.1		1 kg	E2	P002 IBC08	B4	MP2	T3	TP33
1507	СТРОНЦИЈУМНИТРАТ	5.1	O2	III	5.1		5 kg	E1	P002 IBC08 LP02 R001	B3	MP10	T1	TP33
1508	СТРОНЦИЈУМПЕРХЛОРАТ	5.1	O2	II	5.1		1 kg	E2	P002 IBC06		MP2	T3	TP33
1509	СТРОНЦИЈУМПЕРОКСИД	5.1	O2	II	5.1		1 kg	E2	P002 IBC06		MP2	T3	TP33
1510	ТЕТРАНИТРОМЕТАН	6.1	TO1	I	6.1 +5.1	354 609	0	E0	P602		MP8 MP17		
1511	УРЕА ВОДОНИКПЕРОКСИД (УНР)	5.1	OC2	III	5.1 +8		5 kg	E1	P002 IBC08 R001	B3	MP2	T1	TP33
1512	ЦИНКАМОНИЈУМНИТРИТ	5.1	O2	II	5.1		1 kg	E2	P002 IBC08	B4	MP10	T3	TP33
1513	ЦИНКХЛОРАТ	5.1	O2	II	5.1		1 kg	E2	P002 IBC08	B4	MP2	T3	TP33
1514	ЦИНКНИТРАТ	5.1	O2	II	5.1		1 kg	E2	P002 IBC08	B4	MP10	T3	TP33
1515	ЦИНКПЕРМАНГАНАТ	5.1	O2	II	5.1		1 kg	E2	P002 IBC06		MP2	T3	TP33

Цистерне		Возило за транспорт у цистернама	Транспортна категорија (Кодови за ограничења за тунеле)	Посебне одредбе за транспорт				Број за означавање опасности	UN број	Назив и опис
Кодови за цистерне	Посебне одредбе			Комади за отпрему	Расути терет	Утовар, истовар, и руковање	Транспортне радње			
4.3	4.3.5, 6.8.4	9.1.1.2	1.1.3.6 (8.6)	7.2.4	7.3.3	7.5.11	8.5	5.3.2.3		3.1.2
(12)	(13)	(14)	(15)	(16)	(17)	(18)	(19)	(20)	(1)	(2)
SGAV	TU3	AT	3 (E)		VV8	CV24		50	1492	KALIJUMPERSULFAT
SGAV	TU3	AT	2 (E)	V11	VV8	CV24		50	1493	SREBRONITRAT
SGAV	TU3	AT	2 (E)	V11	VV8	CV24		50	1494	NATRIJUMBROMAT
SGAV	TU3	AT	2 (E)	V11	VV8	CV24		50	1495	NATRIJUMHLORAT
SGAN	TU3	AT	2 (E)	V11		CV24		50	1496	NATRIJUMHLORIT
SGAV	TU3	AT	3 (E)		VV8	CV24		50	1498	NATRIJUMNITRAT
SGAV	TU3	AT	3 (E)		VV8	CV24		50	1499	NATRIJUMNITRAT I KALIJUM-NITRAT, SMESA
SGAN	TU3	AT	3 (E)			CV24 CV28		56	1500	NATRIJUMNITRIT
SGAV	TU3	AT	2 (E)	V11	VV8	CV24	S23	50	1502	NATRIJUMPERHLORAT
SGAN	TU3	AT	2 (E)	V11		CV24		50	1503	NATRIJUMPERMANGANAT
			1 (E)	V10		CV24	S20		1504	NATRIJUMPEROKSID
SGAV	TU3	AT	3 (E)		VV8	CV24		50	1505	NATRIJUMPERSULFAT
SGAV	TU3	AT	2 (E)	V11	VV8	CV24		50	1506	STRONCIJUMHLORAT
SGAV	TU3	AT	3 (E)		VV8	CV24		50	1507	STRONCIJUMNITRAT
SGAV	TU3	AT	2 (E)	V11	VV8	CV24	S23	50	1508	STRONCIJUMPERHLORAT
SGAN	TU3	AT	2 (E)	V11		CV24		50	1509	STRONCIJUMPEROKSID
L10CH	TU14 TU15 TE19 TE21	AT	1 (B/D)			CV1 CV13 CV28	S9 S14	665	1510	TETRANITROMETAN
SGAN	TU3	AT	3 (E)			CV24		58	1511	UREA VODONIKPEROKSID (UHP)
SGAN	TU3	AT	2 (E)	V11		CV24		50	1512	CINKAMONIJUMNITRIT
SGAV	TU3	AT	2 (E)	V11	VV8	CV24		50	1513	CINKHLORAT
SGAN	TU3	AT	2 (E)	V11		CV24		50	1514	CINKNITRAT
SGAN	TU3	AT	2 (E)	V11		CV24		50	1515	CINKPERMANGANAT

UN број	Назив и опис	Класа	Класификациони код	Амбалажна група	Ознаке опасности	Посебне одредбе	Ограничене и изузете количине		Амбалажа			Пренос.цист. и конт.за расути терет	
									Упутства за паковање	Посебне одредбе за паковање	Одредбе за заједничко паковање	Упутства	Посебне одредбе
(1)	(2)	(3a)	(3b)	(4)	(5)	(6)	(7a)	(7b)	(8)	(9a)	(9b)	(10)	(11)
3.1.2		2.2	2.2	2.1.1.3	5.2.2	3.3	3.4	3.5.1.2	4.1.4	4.1.4	4.1.10	4.2.5.2 7.3.2	4.2.5.3
1516	ЦИНКПЕРОКСИД	5.1	O2	II	5.1		1 kg	E2	P002 IBC06		MP2	T3	TP33
1517	ЦИРКОНИЈУМПИКРАМАТ, ВЛАЖАН, са најмање 20%(масених) воде	4.1	D	I	4.1		0	E0	P406	PP26	MP2		
1541	АЦЕТОНЦИЈАНОХИДРИН, СТАБИЛИЗОВАН	6.1	T1	I	6.1	354	0	E0	P602		MP8 MP17	T20	TP2 TP37
1544	АЛКАЛОИДИ, ЧВРСТИ, Н.Д.Н.или СОЛИ АЛКАЛОИДА, ЧВРСТЕ, Н.Д.Н.	6.1	T2	I	6.1	43 274	0	E5	P002 IBC07		MP18	T6	TP33
1544	АЛКАЛОИДИ, ЧВРСТИ, Н.Д.Н.или СОЛИ АЛКАЛОИДА, ЧВРСТЕ, Н.Д.Н.	6.1	T2	II	6.1	43 274	500 g	E4	P002 IBC08	B4	MP10	T3	TP33
1544	АЛКАЛОИДИ, ЧВРСТИ, Н.Д.Н.или СОЛИ АЛКАЛОИДА, ЧВРСТЕ, Н.Д.Н.	6.1	T2	III	6.1	43 274	5 kg	E1	P002 IBC08 LP02 R001	B3	MP10	T1	TP33
1545	АЛИЛИЗОТИОЦИЈАНАТ, СТАБИЛИЗОВАН	6.1	TF1	II	6.1 +3		100 ml	E4	P001 IBC02		MP15	T7	TP2
1546	АМОНИЈУМАРСЕНАТ	6.1	T5	II	6.1		500 g	E4	P002 IBC08	B4	MP10	T3	TP33
1547	АНИЛИН	6.1	T1	II	6.1	279	100 ml	E4	P001 IBC02		MP15	T7	TP2
1548	АНИЛИНМОНОХИДРОХЛОРИД	6.1	T2	III	6.1		5 kg	E1	P002 IBC08 LP02 R001	B3	MP10	T1	TP33
1549	НЕОРГАНСКО ЈЕДИЊЕЊЕ АНТИМОНА, ЧВРСТО, Н.Д.Н.	6.1	T5	III	6.1	45 274 512	5 kg	E1	P002 IBC08 LP02 R001	B3	MP10	T1	TP33
1550	АНТИМОНЛАКТАТ	6.1	T5	III	6.1		5 kg	E1	P002 IBC08 LP02 R001	B3	MP10	T1	TP33
1551	АНТИМОНИЛКАЛИЈУМТАРТАРАТ	6.1	T5	III	6.1		5 kg	E1	P002 IBC08 LP02 R001	B3	MP10	T1	TP33
1553	АРСЕНОВА КИСЕЛИНА, ТЕЧНА	6.1	T4	I	6.1		0	E5	P001		MP8 MP17	T20	TP2 TP7
1554	АРСЕНОВА КИСЕЛИНА, ЧВРСТА	6.1	T5	II	6.1		500 g	E4	P002 IBC08	B4	MP10	T3	TP33
1555	АРСЕНИБРОМИД	6.1	T5	II	6.1		500 g	E4	P002 IBC08	B4	MP10	T3	TP33
1556	ЈЕДИЊЕЊА АРСЕНА, ТЕЧНА, Н.Д.Н. неорганска (укључујући арсенате,Н.Д.Н.,арсените,Н.Д.Н., и арсен-сулфиде,Н.Д.Н.)	6.1	T4	I	6.1	43 274	0	E5	P001		MP8 MP17	T14	TP2 TP27

Цистерне		Возило за транспорт у цистернама	Транспортна категорија (Кодови за ограничења за тунеле)	Посебне одредбе за транспорт				Број за означавање опасности	UN број	Назив и опис
Кодови за цистерне	Посебне одредбе			Комади за отпрему	Расути терет	Утовар, истовар, и руковање	Транспортне радње			
4.3	4.3.5, 6.8.4	9.1.1.2	1.1.3.6 (8.6)	7.2.4	7.3.3	7.5.11	8.5	5.3.2.3	3.1.2	
(12)	(13)	(14)	(15)	(16)	(17)	(18)	(19)	(20)	(1)	(2)
SGAN	TU3	AT	2 (E)	V11		CV24		50	1516	CINKPEROKSID
			1 (B)				S14		1517	CIRKONIJUMPIKRAMAT, VLAŽAN, sa najmanje 20%(masenih) vode
L10CH	TU14 TU15 TE19 TE21	AT	1 (C/D)			CV1 CV13 CV28	S9 S14	669	1541	ACETONCIJANOHIDRIN, STABILIZOVAN
S10AH	TU15 TE19	AT	1 (C/E)	V10		CV1 CV13 CV28	S9 S14	66	1544	ALKALOIDI, ČVRSTI, N.D.N.ili SOLI ALKALOIDA, ČVRSTE, N.D.N.
SGAH L4BH	TU15 TE19	AT	2 (D/E)	V11		CV13 CV28	S9 S19	60	1544	ALKALOIDI, ČVRSTI, N.D.N.ili SOLI ALKALOIDA, ČVRSTE, N.D.N.
SGAH L4BH	TU15 TE19	AT	2 (E)		VV9	CV13 CV28	S9	60	1544	ALKALOIDI, ČVRSTI, N.D.N.ili SOLI ALKALOIDA, ČVRSTE, N.D.N.
L4BH	TU15 TE19	FL	2 (D/E)			CV13 CV28	S2 S9 S19	639	1545	ALILIZOTIOCIJANAT, STABILIZOVAN
SGAH	TU15 TE19	AT	2 (D/E)	V11		CV13 CV28	S9 S19	60	1546	AMONIJUMARSENAT
L4BH	TU15 TE19	AT	2 (D/E)			CV13 CV28	S9 S19	60	1547	ANILIN
SGAH	TU15 TE19	AT	2 (E)		VV9	CV13 CV28	S9	60	1548	ANILINMONOHIDROHLORID
SGAH L4BH	TU15 TE19	AT	2 (E)		VV9	CV13 CV28	S9	60	1549	NEORGANSKO JEDINJENJE ANTIMONA, ČVRSTO, N.D.N.
SGAH L4BH	TU15 TE19	AT	2 (E)		VV9	CV13 CV28	S9	60	1550	ANTIMONLAKTAT
SGAH L4BH	TU15 TE19	AT	2 (E)		VV9	CV13 CV28	S9	60	1551	ANTIMONILKALIJUMTARTARAT
L10CH	TU14 TU15 TE19 TE21	AT	1 (C/E)			CV1 CV13 CV28	S9 S14	66	1553	ARSENOVA KISELINA, TEČNA
SGAH L4BH	TU15 TE19	AT	2 (D/E)	V11		CV13 CV28	S9 S19	60	1554	ARSENOVA KISELINA, ČVRSTA
SGAH L4BH	TU15 TE19	AT	2 (D/E)	V11		CV13 CV28	S9 S19	60	1555	ARSENBROMID
L10CH	TU14 TU15 TE19 TE21	AT	1 (C/E)			CV1 CV13 CV28	S9 S14	66	1556	JEDINJENJA ARSENA, TEČNA, N.D.N. neorganska (uključujući arsenate,N.D.N.,arsenite,N.D.N., i arsen-sulfide,N.D.N.)

UN број	Назив и опис	Класа	Класификациони код	Амбалажна група	Ознаке опасности	Посебне одредбе	Ограничене и изузете количине		Амбалажа			Пренос.цист. и конт. за расути терет	
									Упутства за паковање	Посебне одредбе за паковање	Одредбе за заједничко паковање	Упутства	Посебне одредбе
(1)	(2)	(3a)	(3b)	(4)	(5)	(6)	(7a)	(7b)	(8)	(9a)	(9b)	(10)	(11)
3.1.2		2.2	2.2	2.1.1.3	5.2.2	3.3	3.4	3.5.1.2	4.1.4	4.1.4	4.1.10	4.2.5.2 7.3.2	4.2.5.3
1556	ЈЕДИЊЕЊА АРСЕНА, ТЕЧНА, Н.Д.Н. неорганска (укључујући арсенате,Н.Д.Н.,арсените,Н.Д.Н., и арсен-сулфиде,Н.Д.Н.)	6.1	T4	II	6.1	43 274	100 ml	E4	P001 IBC02		MP15	T11	TP2 TP27
1556	ЈЕДИЊЕЊА АРСЕНА, ТЕЧНА, Н.Д.Н. неорганска (укључујући арсенате,Н.Д.Н.,арсените,Н.Д.Н., и арсен-сулфиде,н.д.н.м.)	6.1	T4	III	6.1	43 274	5 L	E1	P001 IBC03 LP01 R001		MP19	T7	TP2 TP28
1557	ЈЕДИЊЕЊА АРСЕНА, ЧВРСТА, Н.Д.Н. неорганска (укључујући арсенате,Н.Д.Н.,арсените,Н.Д.Н., и арсен-сулфиде,Н.Д.Н.)	6.1	T5	I	6.1	43 274	0	E5	P002 IBC07		MP18	T6	TP33
1557	ЈЕДИЊЕЊА АРСЕНА, ЧВРСТА, Н.Д.Н. неорганска (укључујући арсенате,Н.Д.Н.,арсените,Н.Д.Н., и арсен-сулфиде,Н.Д.Н.)	6.1	T5	II	6.1	43 274	500 g	E4	P002 IBC08	B4	MP10	T3	TP33
1557	ЈЕДИЊЕЊА АРСЕНА, ЧВРСТА, Н.Д.Н. неорганска (укључујући арсенате,Н.Д.Н.,арсените,Н.Д.Н., и арсен-сулфиде,Н.Д.Н.)	6.1	T5	III	6.1	43 274	5 kg	E1	P002 IBC08 LP02 R001	B3	MP10	T1	TP33
1558	АРСЕН	6.1	T5	II	6.1		500 g	E4	P002 IBC08	B4	MP10	T3	TP33
1559	АРСЕНПЕНТОКСИД	6.1	T5	II	6.1		500 g	E4	P002 IBC08	B4	MP10	T3	TP33
1560	АРСЕНТРИХЛОРИД	6.1	T4	I	6.1		0	E5	P602		MP8 MP17	T14	TP2
1561	АРСЕНТРИОКСИД	6.1	T5	II	6.1		500 g	E4	P002 IBC08	B4	MP10	T3	TP33
1562	АРСЕНОВ ПРАХ	6.1	T5	II	6.1		500 g	E4	P002 IBC08	B4	MP10	T3	TP33
1564	ЈЕДИЊЕЊЕ БАРИЈУМА, Н.Д.Н.	6.1	T5	II	6.1	177 274 513 587	500 g	E4	P002 IBC08	B4	MP10	T3	TP33
1564	ЈЕДИЊЕЊЕ БАРИЈУМА, Н.Д.Н.	6.1	T5	III	6.1	177 274 513 587	5 kg	E1	P002 IBC08 LP02 R001	B3	MP10	T1	TP33
1565	БАРИЈУМЦИЈАНИД	6.1	T5	I	6.1		0	E5	P002 IBC07		MP18	T6	TP33
1566	ЈЕДИЊЕЊЕ БЕРИЛИЈУМА, Н.Д.Н.	6.1	T5	II	6.1	274 514	500 g	E4	P002 IBC08	B4	MP10	T3	TP33
1566	ЈЕДИЊЕЊЕ БЕРИЛИЈУМА, Н.Д.Н.	6.1	T5	III	6.1	274 514	5 kg	E1	P002 IBC08 LP02 R001	B3	MP10	T1	TP33
1567	БЕРИЛИЈУМ У ПРАХУ	6.1	TF3	II	6.1 +4.1		500 g	E4	P002 IBC08	B4	MP10	T3	TP33
1569	БРОМАЦЕТОН	6.1	TF1	II	6.1 +3		0	E4	P602		MP15	T20	TP2

Цистерне		Возило за транспорт у цистернама	Транспортна категорија (Кодови за ограничења за тунеле)	Посебне одредбе за транспорт				Број за означавање опасности	UN број	Назив и опис
Кодови за цистерне	Посебне одредбе			Комади за отпрему	Расути терет	Утовар, истовар, и руковање	Транспортне радње			
4.3	4.3.5, 6.8.4	9.1.1.2	1.1.3.6 (8.6)	7.2.4	7.3.3	7.5.11	8.5	5.3.2.3		3.1.2
(12)	(13)	(14)	(15)	(16)	(17)	(18)	(19)	(20)	(1)	(2)
L4BH	TU15 TE19	AT	2 (D/E)			CV13 CV28	S9 S19	60	1556	JEDINJENJA ARSENA, TEČNA, N.D.N. neorganska (uključujući arsenate,N.D.N.,arsenite,N.D.N., i arsen-sulfide,N.D.N.)
L4BH	TU15 TE19	AT	2 (E)	V12		CV13 CV28	S9	60	1556	JEDINJENJA ARSENA, TEČNA, N.D.N. neorganska (uključujući arsenate,N.D.N.,arsenite,N.D.N., i arsen-sulfide,n.d.n.m.)
S10AH L10CH	TU15 TE19	AT	1 (C/E)	V10		CV1 CV13 CV28	S9 S14	66	1557	JEDINJENJA ARSENA, ČVRSTA, N.D.N. neorganska (uključujući arsenate,N.D.N.,arsenite,N.D.N., i arsen-sulfide,N.D.N.)
SGAH L4BH	TU15 TE19	AT	2 (D/E)	V11		CV13 CV28	S9 S19	60	1557	JEDINJENJA ARSENA, ČVRSTA, N.D.N. neorganska (uključujući arsenate,N.D.N.,arsenite,N.D.N., i arsen-sulfide,N.D.N.)
SGAH L4BH	TU15 TE19	AT	2 (E)		VV9	CV13 CV28	S9	60	1557	JEDINJENJA ARSENA, ČVRSTA, N.D.N. neorganska (uključujući arsenate,N.D.N.,arsenite,N.D.N., i arsen-sulfide,N.D.N.)
SGAH	TU15 TE19	AT	2 (D/E)	V11		CV13 CV28	S9 S19	60	1558	ARSEN
SGAH	TU15 TE19	AT	2 (D/E)	V11		CV13 CV28	S9 S19	60	1559	ARSENPENTOKSID
L10CH	TU14 TU15 TE19 TE21	AT	1 (C/E)			CV1 CV13 CV28	S9 S14	66	1560	ARSENTRIHLORID
SGAH	TU15 TE19	AT	2 (D/E)	V11		CV13 CV28	S9 S19	60	1561	ARSENTRIOKSID
SGAH	TU15 TE19	AT	2 (D/E)	V11		CV13 CV28	S9 S19	60	1562	ARSENOV PRAH
SGAH L4BH	TU15 TE19	AT	2 (D/E)	V11		CV13 CV28	S9 S19	60	1564	JEDINJENJE BARIJUMA, N.D.N.
SGAH L4BH	TU15 TE19	AT	2 (E)		VV9	CV13 CV28	S9	60	1564	JEDINJENJE BARIJUMA, N.D.N.
S10AH	TU15 TE19	AT	1 (C/E)	V10		CV1 CV13 CV28	S9 S14	66	1565	BARIJUMCIJANID
SGAH L4BH	TU15 TE19	AT	2 (D/E)	V11		CV13 CV28	S9 S19	60	1566	JEDINJENJE BERILIJUMA, N.D.N.
SGAH L4BH	TU15 TE19	AT	2 (E)		VV9	CV13 CV28	S9	60	1566	JEDINJENJE BERILIJUMA, N.D.N.
SGAH	TU15 TE19	AT	2 (D/E)	V11		CV13 CV28	S9 S19	64	1567	BERILIJUM U PRAHU
L4BH	TU15 TE19	FL	2 (D/E)			CV13 CV28	S2 S9 S19	63	1569	BROMACETON

UN број	Назив и опис	Класа	Класификациони код	Амбалажна група	Ознаке опасности	Посебне одредбе	Ограничене и изузете количине		Амбалажа			Пренос.цист. и конт.за расути терет	
									Упутства за паковање	Посебне одредбе за паковање	Одредбе за заједничко паковање	Упутства	Посебне одредбе
(1)	(2)	(3a)	(3b)	(4)	(5)	(6)	(7a)	(7b)	(8)	(9a)	(9b)	(10)	(11)
1570	БРУЦИН	6.1	T2	I	6.1	43	0	E5	P002 IBC07		MP18	T6 7.3.2	TP33
1571	БАРИЈУМАЗИД, ВЛАЖАН, са најмање 50%(масених) воде	4.1	DT	I	4.1 +6.1	568	0	E0	P406		MP2		
1572	КАКОДИЛНА КИСЕЛИНА	6.1	T5	II	6.1		500 g	E4	P002 IBC08	B4	MP10	T3	TP33
1573	КАЛЦИЈУМАРСЕНАТ	6.1	T5	II	6.1		500 g	E4	P002 IBC08	B4	MP10	T3	TP33
1574	КАЛЦИЈУМАРСЕНАТ И КАЛЦИЈУМАРСЕНИТ, СМЕСА, ЧВРСТА	6.1	T5	II	6.1		500 g	E4	P002 IBC08	B4	MP10	T3	TP33
1575	КАЛЦИЈУМЦИЈАНИД	6.1	T5	I	6.1		0	E5	P002 IBC07		MP18	T6	TP33
1577	ХЛОРДИНИТРОБЕНЗЕН, ТЕЧАН	6.1	T1	II	6.1	279	100 ml	E4	P001 IBC02		MP15	T7	TP2
1578	ХЛОРДИНИТРОБЕНЗЕН, ЧВРСТ	6.1	T2	II	6.1	279	500 g	E4	P002 IBC08	B4	MP10	T3	TP33
1579	4-ХЛОР-о-ТОЛУИДИН-ХИДРОХЛОРИД, ЧВРСТ	6.1	T2	III	6.1		5 kg	E1	P002 IBC08 LP02 R001	B3	MP10	T1	TP33
1580	ХЛОРПИКРИН	6.1	T1	I	6.1	354	0	E0	P601		MP8 MP17	T22	TP2 TP37
1581	ХЛОРПИКРИН И МЕТИЛБРОМИД, СМЕСА са више од 2% хлорпикрина	2	2T		2.3		0	E0	P200		MP9	T50 (M)	
1582	ХЛОРПИКРИН И МЕТИЛХЛОРИД, СМЕСА	2	2T		2.3		0	E0	P200		MP9	T50 (M)	
1583	ХЛОРПИКРИН, СМЕСА, Н.Д.Н.	6.1	T1	I	6.1	274 315 515	0	E5	P602		MP8 MP17		
1583	ХЛОРПИКРИН, СМЕСА, Н.Д.Н.	6.1	T1	II	6.1	274 515	100 ml	E4	P001 IBC02		MP15		
1583	ХЛОРПИКРИН, СМЕСА Н.Д.Н.	6.1	T1	III	6.1	274 515	5 L	E1	P001 IBC03 LP01 R001		MP19		
1585	БАКАРАЦЕТОАРСЕНИТ	6.1	T5	II	6.1		500 g	E4	P002 IBC08	B4	MP10	T3	TP33
1586	БАКАРАРСЕНИТ	6.1	T5	II	6.1		500 g	E4	P002 IBC08	B4	MP10	T3	TP33
1587	БАКАРЦИЈАНИД	6.1	T5	II	6.1		500 g	E4	P002 IBC08	B4	MP10	T3	TP33
1588	ЦИЈАНИДИ, НЕОРГАНСКИ, ЧВРСТИ, Н.Д.Н.	6.1	T5	I	6.1	47 274	0	E5	P002 IBC07		MP18	T6	TP33
1588	ЦИЈАНИДИ, НЕОРГАНСКИ, ЧВРСТИ, Н.Д.Н.	6.1	T5	II	6.1	47 274	500 g	E4	P002 IBC08	B4	MP10	T3	TP33
1588	ЦИЈАНИДИ, НЕОРГАНСКИ, ЧВРСТИ, Н.Д.Н.	6.1	T5	III	6.1	47 274	5 kg	E1	P002 IBC08 LP02 R001	B3	MP10	T1	TP33

Цистерне		Возило за транспорт у цистернама	Транспортна категорија (Кодови за ограничења за тунеле)	Посебне одредбе за транспорт				Број за означавање опасности	UN број	Назив и опис
Кодови за цистерне	Посебне одредбе			Комади за отпрему	Расути терет	Утовар, истовар, и руковање	Транспортне радње			
4.3	4.3.5, 6.8.4	9.1.1.2	1.1.3.6 (8.6)	7.2.4	7.3.3	7.5.11	8.5	5.3.2.3		3.1.2
(12)	(13)	(14)	(15)	(16)	(17)	(18)	(19)	(20)	(1)	(2)
S10AH L10CH	TU14 TU15 TE19 TE21	AT	1 (C/E)	V10		CV1 CV13 CV28	S9 S14	66	1570	BRUCIN
			1 (B)			CV28	S14		1571	BARIJUMAZID, VLAŽAN, sa najmanje 50%(masenih) vode
SGAH	TU15 TE19	AT	2 (D/E)	V11		CV13 CV28	S9 S19	60	1572	KAKODILNA KISELINA
SGAH	TU15 TE19	AT	2 (D/E)	V11		CV13 CV28	S9 S19	60	1573	KALCIJUMARSENAT
SGAH	TU15 TE19	AT	2 (D/E)	V11		CV13 CV28	S9 S19	60	1574	KALCIJUMARSENAT I KALCIJUMARSENIT, SMESA, ČVRSTA
S10AH	TU15 TE19	AT	1 (C/E)	V10		CV1 CV13 CV28	S9 S14	66	1575	KALCIJUMCIJANID
L4BH	TU15 TE19	AT	2 (D/E)			CV13 CV28	S9 S19	60	1577	HLORDINITROBENZEN, TEČAN
SGAH	TU15 TE19	AT	2 (D/E)	V11		CV13 CV28	S9 S19	60	1578	HLORDINITROBENZEN, ČVRST
SGAH L4BH	TU15 TE19	AT	2 (E)		VV9	CV13 CV28	S9	60	1579	4-HLOR-o-TOLUIDIN-HIDROHLORID, ČVRST
L15CH	TU14 TU15 TE19 TE21	AT	1 (C/D)			CV1 CV13 CV28	S9 S14	66	1580	HLORPIKRIN
PxBH(M)	TA4 TT9	AT	1 (C/D)			CV9 CV10 CV36	S14	26	1581	HLORPIKRIN I METILBROMID, SMESA sa više od 2% hlorpikrina
PxBH(M)	TA4 TT9	AT	1 (C/D)			CV9 CV10 CV36	S14	26	1582	HLORPIKRIN I METILHLORID, SMESA
L10CH	TU14 TU15 TE19 TE21	AT	1 (C/E)			CV1 CV13 CV28	S9 S14	66	1583	HLORPIKRIN, SMESA, N.D.N.
L4BH	TU15 TE19	AT	2 (D/E)			CV13 CV28	S9 S19	60	1583	HLORPIKRIN, SMESA, N.D.N.
L4BH	TU15 TE19	AT	2 (E)	V12		CV13 CV28	S9	60	1583	HLORPIKRIN, SMESA N.D.N.
SGAH	TU15 TE19	AT	2 (D/E)	V11		CV13 CV28	S9 S19	60	1585	BAKARACETOARSENIT
SGAH	TU15 TE19	AT	2 (D/E)	V11		CV13 CV28	S9 S19	60	1586	BAKARARSENIT
SGAH	TU15 TE19	AT	2 (D/E)	V11		CV13 CV28	S9 S19	60	1587	BAKARCIJANID
S10AH	TU15 TE19	AT	1 (C/E)	V10		CV1 CV13 CV28	S9 S14	66	1588	CIJANIDI, NEORGANSKI, ČVRSTI, N.D.N.
SGAH	TU15 TE19	AT	2 (D/E)	V11		CV13 CV28	S9 S19	60	1588	CIJANIDI, NEORGANSKI, ČVRSTI, N.D.N.
SGAH	TU15 TE19	AT	2 (E)		VV9	CV13 CV28	S9	60	1588	CIJANIDI, NEORGANSKI, ČVRSTI, N.D.N.

UN број	Назив и опис	Класа	Класификациони код	Амбалажна група	Ознаке опасности	Посебне одредбе	Ограничене и изузете количине		Амбалажа			Пренос.цист. и конт.за расути терет	
									Упутства за паковање	Посебне одредбе за паковање	Одредбе за заједничко паковање	Упутства	Посебне одредбе
(1)	(2)	(3a)	(3b)	(4)	(5)	(6)	(7a)	(7b)	(8)	(9a)	(9b)	(10)	(11)
3.1.2		2.2	2.2	2.1.1.3	5.2.2	3.3	3.4	3.5.1.2	4.1.4	4.1.4	4.1.10	4.2.5.2 7.3.2	4.2.5.3
1589	ХЛОРЦИЈАН, СТАБИЛИЗОВАН	2	2ТС		2.3 +8		0	Е0	P200		MP9		
1590	ДИХЛОРАНИЛИНИ, ТЕЧНИ	6.1	T1	II	6.1	279	100 ml	Е4	P001 IBC02		MP15	T7	TP2
1591	о-ДИХЛОРБЕНЗЕН	6.1	T1	III	6.1	279	5 L	Е1	P001 IBC03 LP01 R001		MP19	T4	TP1
1593	ДИХЛОРМЕТАН	6.1	T1	III	6.1	516	5 L	Е1	P001 IBC03 LP01 R001	B8	MP19	T7	TP2
1594	ДИЕТИЛСУЛФАТ	6.1	T1	II	6.1		100 ml	Е4	P001 IBC02		MP15	T7	TP2
1595	ДИМЕТИЛСУЛФАТ	6.1	ТС1	I	6.1 +8	354	0	Е0	P602		MP8 MP17	T20	TP2 TP35
1596	ДИНИТРОАНИЛИНИ	6.1	T2	II	6.1		500 g	Е4	P002 IBC08	B4	MP10	T3	TP33
1597	ДИНИТРОБЕНЗЕНИ, ТЕЧНИ	6.1	T1	II	6.1		100 ml	Е4	P001 IBC02		MP15	T7	TP2
1597	ДИНИТРОБЕНЗЕНИ, ТЕЧНИ	6.1	T1	III	6.1		5 L	Е1	P001 IBC03 LP01 R001		MP19	T7	TP2
1598	ДИНИТРО-о-КРЕЗОЛ	6.1	T2	II	6.1	43	500 g	Е4	P002 IBC08	B4	MP10	T3	TP33
1599	ДИНИТРОФЕНОЛ, РАСТВОР	6.1	T1	II	6.1		100 ml	Е4	P001 IBC02		MP15	T7	TP2
1599	ДИНИТРОФЕНОЛ, РАСТВОР	6.1	T1	III	6.1		5 L	Е1	P001 IBC03 LP01 R001		MP19	T4	TP1
1600	ДИНИТРОТОЛУЕНИ, РАСТОПЉЕНИ	6.1	T1	II	6.1		0	Е0				T7	TP3
1601	ДЕЗИНФЕКЦИОНО СРЕДСТВО, ОТРОВНО, ЧВРСТО, Н.Д.Н.	6.1	T2	I	6.1	274	0	Е5	P002 IBC07		MP18	T6	TP33
1601	ДЕЗИНФЕКЦИОНО СРЕДСТВО, ОТРОВНО, ЧВРСТО, Н.Д.Н.	6.1	T2	II	6.1	274	500 g	Е4	P002 IBC08	B4	MP10	T3	TP33
1601	ДЕЗИНФЕКЦИОНО СРЕДСТВО, ОТРОВНО, ЧВРСТО, Н.Д.Н.	6.1	T2	III	6.1	274	5 kg	Е1	P002 IBC08 LP02 R001	B3	MP10	T1	TP33
1602	БОЈЕ, ОТРОВНЕ, ТЕЧНЕ, Н.Д.Н. или МЕЋУПРОИЗВОД ЗА БОЈЕ, ОТРОВАН, ТЕЧНАН, Н.Д.Н.	6.1	T1	I	6.1	274	0	Е5	P001		MP8 MP17		
1602	БОЈЕ, ОТРОВНЕ, ТЕЧНЕ, Н.Д.Н.или МЕЋУПРОИЗВОДИ ЗА БОЈЕ, ОТРОВНИ, ТЕЧНИ, Н.Д.Н.	6.1	T1	II	6.1	274	100 ml	Е4	P001 IBC02		MP15		

Цистерне		Возило за транспорт у цистернама	Транспортна категорија (Кодови за ограничења за тунеле)	Посебне одредбе за транспорт				Број за означавање опасности	UN број	Назив и опис
Кодови за цистерне	Посебне одредбе			Комади за отпрему	Расути терет	Утовар, истовар, и руковање	Транспортне радње			
4.3	4.3.5, 6.8.4	9.1.1.2	1.1.3.6 (8.6)	7.2.4	7.3.3	7.5.11	8.5	5.3.2.3		3.1.2
(12)	(13)	(14)	(15)	(16)	(17)	(18)	(19)	(20)	(1)	(2)
			1 (D)			CV9 CV10 CV36	S14		1589	HLORCIJAN, STABILIZOVAN
L4BH	TU15 TE19	AT	2 (D/E)			CV13 CV28	S9 S19	60	1590	DIHLORANILINI, TEČNI
L4BH	TU15 TE19	AT	2 (E)	V12		CV13 CV28	S9	60	1591	o-DIHLORBENZEN
L4BH	TU15 TE19	AT	2 (E)	V12		CV13 CV28	S9	60	1593	DIHLORMETAN
L4BH	TU15 TE19	AT	2 (D/E)			CV13 CV28	S9 S19	60	1594	DIETILSULFAT
L10CH	TU14 TU15 TE19 TE21	AT	1 (C/D)			CV1 CV13 CV28	S9 S14	668	1595	DIMETILSULFAT
SGAH L4BH	TU15 TE19	AT	2 (D/E)	V11		CV13 CV28	S9 S19	60	1596	DINITROANILINI
L4BH	TU15 TE19	AT	2 (D/E)			CV13 CV28	S9 S19	60	1597	DINITROBENZENI, TEČNI
L4BH	TU15 TE19	AT	2 (E)	V12		CV13 CV28	S9	60	1597	DINITROBENZENI, TEČNI
SGAH L4BH	TU15 TE19	AT	2 (D/E)	V11		CV13 CV28	S9 S19	60	1598	DINITRO-o-KREZOL
L4BH	TU15 TE19	AT	2 (D/E)			CV13 CV28	S9 S19	60	1599	DINITROFENOL, RASTVOR
L4BH	TU15 TE19	AT	2 (E)	V12		CV13 CV28	S9	60	1599	DINITROFENOL, RASTVOR
L4BH	TU15 TE19	AT	0 (D/E)			CV13	S9 S19	60	1600	DINITROTOLUENI, RASTOPLJENI
S10AH L10CH	TU15 TE19	AT	1 (C/E)	V10		CV1 CV13 CV28	S9 S14	66	1601	DEZINFEKCIONO SREDSTVO, OTROVNO, ČVRSTO, N.D.N.
SGAH L4BH	TU15 TE19	AT	2 (D/E)	V11		CV13 CV28	S9 S19	60	1601	DEZINFEKCIONO SREDSTVO, OTROVNO, ČVRSTO, N.D.N.
SGAH L4BH	TU15 TE19	AT	2 (E)		VV9	CV13 CV28	S9	60	1601	DEZINFEKCIONO SREDSTVO, OTROVNO, ČVRSTO, N.D.N.
L10CH	TU14 TU15 TE19 TE21	AT	1 (C/E)			CV1 CV13 CV28	S9 S14	66	1602	BOJE, OTROVNE, TEČNE, N.D.N. ili MEĐUPROIZVOD ZA BOJE, OTROVAN, TEČNAN, N.D.N.
L4BH	TU15 TE19	AT	2 (D/E)			CV13 CV28	S9 S19	60	1602	BOJE, OTROVNE, TEČNE, N.D.N. ili MEĐUPROIZVODI ZA BOJE, OTROVNI, TEČNI, N.D.N.

UN број	Назив и опис	Класа	Класификациони код	Амбалажна група	Ознаке опасности	Посебне одредбе	Ограничене и изузете количине		Амбалажа			Пренос.цист. и конт.за расути терет	
									Упутства за паковање	Посебне одредбе за паковање	Одредбе за заједничко паковање	Упутства	Посебне одредбе
(1)	(2)	(3a)	(3b)	(4)	(5)	(6)	(7a)	(7b)	(8)	(9a)	(9b)	(10)	(11)
1602	БОЈЕ, ОТРОВНЕ, ТЕЧНЕ, Н.Д.Н. или МЕЂУПРОИЗВОДИ ЗА БОЈЕ, ОТРОВНИ, ТЕЧНИ, Н.Д.Н.	6.1	T1	III	6.1	274	5 L	E1	P001 IBC03 LP01 R001		MP19	4.2.5.2 7.3.2	4.2.5.3
1603	ЕТИЛБРОМАЦЕТАТ	6.1	TF1	II	6.1 +3		100 ml	E4	P001 IBC02		MP15	T7	TP2
1604	ЕТИЛЕНДИАМИН	8	CF1	II	8 +3		1 L	E2	P001 IBC02		MP15	T7	TP2
1605	ЕТИЛЕНДИБРОМИД	6.1	T1	I	6.1	354	0	E0	P602		MP8 MP17	T20	TP2 TP37
1606	ГВОЖЂЕ(III)АРСЕНАТ (ФЕРИАРСЕНАТ)	6.1	T5	II	6.1		500 g	E4	P002 IBC08	B4	MP10	T3	TP33
1607	ГВОЖЂЕ(III)АРСЕНИТ (ФЕРИАРСЕНИТ)	6.1	T5	II	6.1		500 g	E4	P002 IBC08	B4	MP10	T3	TP33
1608	ГВОЖЂЕ(II)АРСЕНАТ (ФЕРОАРСЕНАТ)	6.1	T5	II	6.1		500 g	E4	P002 IBC08	B4	MP10	T3	TP33
1611	ХЕКСАЕТИЛТЕТРАФОСФАТ	6.1	T1	II	6.1		100 ml	E4	P001 IBC02		MP15	T7	TP2
1612	ХЕКСАЕТИЛТЕТРАФОСФАТ И КОМПРИМОВАН ГАС, СМЕСА	2	1T		2.3		0	E0	P200		MP9	(M)	
1613	ЦИЈАНОВОДОНИК, ВОДЕНИ РАСТВОР (ЦИЈАНОВОДОНИЧНА КИСЕЛИНА, ВОДЕНИ РАСТВОР) са највише 20%(масених) цијановодоника	6.1	TF1	I	6.1 +3	48	0	E5	P601		MP8 MP17	T14	TP2
1614	ЦИЈАНОВОДОНИК, СТАБИЛИЗОВАН садржај воде мањи од 3%,абсорбован на инертном порозном материјалу	6.1	TF1	I	6.1 +3	603	0	E5	P099 P601	RR10	MP2		
1616	ОЛОВОАЦЕТАТ	6.1	T5	III	6.1		5 kg	E1	P002 IBC08 LP02 R001	B3	MP10	T1	TP33
1617	ОЛОВОАРСЕНАТ	6.1	T5	II	6.1		500 g	E4	P002 IBC08	B4	MP10	T3	TP33
1618	ОЛОВОАРСЕНИТ	6.1	T5	II	6.1		500 g	E4	P002 IBC08	B4	MP10	T3	TP33
1620	ОЛОВОЦИЈАНИД	6.1	T5	II	6.1		500 g	E4	P002 IBC08	B4	MP10	T3	TP33
1621	ЛОНДОНСКИ ПУРПУР	6.1	T5	II	6.1	43	500 g	E4	P002 IBC08	B4	MP10	T3	TP33
1622	МАГНЕЗИЈУМАРСЕНАТ	6.1	T5	II	6.1		500 g	E4	P002 IBC08	B4	MP10	T3	TP33
1623	ЖИВА(II)АРСЕНАТ	6.1	T5	II	6.1		500 g	E4	P002 IBC08	B4	MP10	T3	TP33
1624	ЖИВА(II)ХЛОРИД	6.1	T5	II	6.1		500 g	E4	P002 IBC08	B4	MP10	T3	TP33
1625	ЖИВА(II)НИТРАТ	6.1	T5	II	6.1		500 g	E4	P002 IBC08	B4	MP10	T3	TP33
1626	КАЛИЈУМЖИВА(II)ЦИЈАНИД	6.1	T5	I	6.1		0	E5	P002 IBC07		MP18	T6	TP33

Цистерне		Возило за транспорт у цистернама	Транспортна категорија (Кодови за ограничења за тунеле)	Посебне одредбе за транспорт				Број за означавање опасности	UN број	Назив и опис
Кодови за цистерне	Посебне одредбе			Комади за отпрему	Расути терет	Утовар, истовар, и руковање	Транспортне радње			
4.3	4.3.5, 6.8.4	9.1.1.2	1.1.3.6 (8.6)	7.2.4	7.3.3	7.5.11	8.5	5.3.2.3	3.1.2	
(12)	(13)	(14)	(15)	(16)	(17)	(18)	(19)	(20)	(1)	(2)
L4BH	TU15 TE19	AT	2 (E)	V12		CV13 CV28	S9	60	1602	BOJE, OTROVNE, TEČNE, N.D.N. ili MEĐUPROIZVODI ZA BOJE, OTROVNI, TEČNI, N.D.N.
L4BH	TU15 TE19	FL	2 (D/E)			CV13 CV28	S2 S9 S19	63	1603	ETILBROMACETAT
L4BN		FL	2 (D/E)				S2	83	1604	ETILENDIAMIN
L10CH	TU14 TU15 TE19 TE21	AT	1 (C/D)			CV1 CV13 CV28	S9 S14	66	1605	ETILENDIBROMID
SGAH	TU15 TE19	AT	2 (D/E)	V11		CV13 CV28	S9 S19	60	1606	GVOŽĐE(III)ARSENAT (FERIARSENAT)
SGAH	TU15 TE19	AT	2 (D/E)	V11		CV13 CV28	S9 S19	60	1607	GVOŽĐE(III)ARSENIT (FERIARSENIT)
SGAH	TU15 TE19	AT	2 (D/E)	V11		CV13 CV28	S9 S19	60	1608	GVOŽĐE(II)ARSENAT (FEROARSENAT)
L4BH	TU15 TE19	AT	2 (D/E)			CV13 CV28	S9 S19	60	1611	HEKSAETILTETRAFOSFAT
CxBH(M)	TA4 TT9	AT	1 (C/D)			CV9 CV10 CV36	S14	26	1612	HEKSAETILTETRAFOSFAT I KOMPRIMOVAN GAS, SMESA
L15DH(+)	TU14 TU15 TE19 TE21	FL	0 (C/D)			CV1 CV13 CV28	S2 S9 S14	663	1613	CIJANOVODONIK, VODENI RASTVOR (CIJANOVODONIČNA KISELINA, VODENI RASTVOR) sa najviše 20%(masenih) cijanovodonika
			0 (D)			CV1 CV13 CV28	S2 S9 S10 S14		1614	CIJANOVODONIK, STABILIZOVAN sadržaj vode manji od 3%,absorbovan na inertnom poroznom materijalu
SGAH L4BH	TU15 TE19	AT	2 (E)		VV9	CV13 CV28	S9	60	1616	OLOVOACETAT
SGAH	TU15 TE19	AT	2 (D/E)	V11		CV13 CV28	S9 S19	60	1617	OLOVOARSENAT
SGAH	TU15 TE19	AT	2 (D/E)	V11		CV13 CV28	S9 S19	60	1618	OLOVOARSENIT
SGAH	TU15 TE19	AT	2 (D/E)	V11		CV13 CV28	S9 S19	60	1620	OLOVOCIJANID
SGAH	TU15 TE19	AT	2 (D/E)	V11		CV13 CV28	S9 S19	60	1621	LONDONSKI PURPUR
SGAH	TU15 TE19	AT	2 (D/E)	V11		CV13 CV28	S9 S19	60	1622	MAGNEZIJUMARSENAT
SGAH	TU15 TE19	AT	2 (D/E)	V11		CV13 CV28	S9 S19	60	1623	ŽIVA(II)ARSENAT
SGAH	TU15 TE19	AT	2 (D/E)	V11		CV13 CV28	S9 S19	60	1624	ŽIVA(II)HLORID
SGAH	TU15 TE19	AT	2 (D/E)	V11		CV13 CV28	S9 S19	60	1625	ŽIVA(II)NITRAT
S10AH	TU15 TE19	AT	1 (C/E)	V10		CV1 CV13 CV28	S9 S14	66	1626	KALIJUMŽIVA(II)CIJANID

UN број	Назив и опис	Класа	Класификациони код	Амбалажна група	Ознаке опасности	Посебне одредбе	Ограничене и изузете количине		Амбалажа			Пренос.цист. и конт. за расути терет	
									Упутства за паковање	Посебне одредбе за паковање	Одредбе за заједничко паковање	Упутства	Посебне одредбе
(1)	(2)	(3a)	(3b)	(4)	(5)	(6)	(7a)	(7b)	(8)	(9a)	(9b)	(10)	(11)
1627	ЖИВА(I)НИТРАТ	6.1	T5	II	6.1		500 g	E4	P002 IBC08	B4	MP10	T3	TP33
1629	ЖИВА(II)АЦЕТАТ	6.1	T5	II	6.1		500 g	E4	P002 IBC08	B4	MP10	T3	TP33
1630	ЖИВА(II)АМОНИЈУМХЛОРИД	6.1	T5	II	6.1		500 g	E4	P002 IBC08	B4	MP10	T3	TP33
1631	ЖИВА(II)БЕНЗОАТ	6.1	T5	II	6.1		500 g	E4	P002 IBC08	B4	MP10	T3	TP33
1634	ЖИВА(II)БРОМИДИ	6.1	T5	II	6.1		500 g	E4	P002 IBC08	B4	MP10	T3	TP33
1636	ЖИВА(II)ЦИЈАНИД	6.1	T5	II	6.1		500 g	E4	P002 IBC08	B4	MP10	T3	TP33
1637	ЖИВА(II)ГЛУКОНАТ	6.1	T5	II	6.1		500 g	E4	P002 IBC08	B4	MP10	T3	TP33
1638	ЖИВА(II)ЈОДИД	6.1	T5	II	6.1		500 g	E4	P002 IBC08	B4	MP10	T3	TP33
1639	ЖИВА(II)НУКЛЕАТ	6.1	T5	II	6.1		500 g	E4	P002 IBC08	B4	MP10	T3	TP33
1640	ЖИВА(II)ОЛЕАТ	6.1	T5	II	6.1		500 g	E4	P002 IBC08	B4	MP10	T3	TP33
1641	ЖИВА(II)ОКСИД	6.1	T5	II	6.1		500 g	E4	P002 IBC08	B4	MP10	T3	TP33
1642	ЖИВА(II)ОКСИЦИЈАНИД, ДЕСЕНЗИТИВИСАН	6.1	T5	II	6.1		500 g	E4	P002 IBC08	B4	MP10	T3	TP33
1643	КАЛИЈУМЖИВА(II)ЈОДИД	6.1	T5	II	6.1		500 g	E4	P002 IBC08	B4	MP10	T3	TP33
1644	ЖИВА(II)САЛИЦИЛАТ	6.1	T5	II	6.1		500 g	E4	P002 IBC08	B4	MP10	T3	TP33
1645	ЖИВА(II)СУЛФАТ	6.1	T5	II	6.1		500 g	E4	P002 IBC08	B4	MP10	T3	TP33
1646	ЖИВА(II)ТИОЦИЈАНАТ	6.1	T5	II	6.1		500 g	E4	P002 IBC08	B4	MP10	T3	TP33
1647	МЕТИЛБРОМИД И ЕТИЛЕНДИБРОМИД, СМЕСА, ТЕЧНА	6.1	T1	I	6.1	354	0	E0	P602		MP8 MP17	T20	TP2
1648	АЦЕТОНИТРИЛ	3	F1	II	3		1 L	E2	P001 IBC02 R001		MP19	T7	TP2
1649	СМЕСА МОТОРНОГ ГОРИВА СА АНТИДЕТОНАТОРИМА	6.1	T3	I	6.1		0	E5	P602		MP8 MP17	T14	TP2
1650	beta-НАФТИЛАМИН, ЧВРСТ	6.1	T2	II	6.1		500 g	E4	P002 IBC08	B4	MP10	T3	TP33
1651	НАФТИЛТИОУРЕА	6.1	T2	II	6.1	43	500 g	E4	P002 IBC08	B4	MP10	T3	TP33
1652	НАФТИЛТИОУРЕА	6.1	T2	II	6.1		500 g	E4	P002 IBC08	B4	MP10	T3	TP33
1653	НИКЛЦИЈАНИД	6.1	T5	II	6.1		500 g	E4	P002 IBC08	B4	MP10	T3	TP33
1654	НИКОТИН	6.1	T1	II	6.1		100 ml	E4	P001 IBC02		MP15		
1655	ЈЕДИЊЕЊА НИКОТИНА, ЧВРСТА, Н.Д.Н. или ПРЕПАРАТ НИКОТИНА, ЧВРСТ, Н.Д.Н.	6.1	T2	I	6.1	43 274	0	E5	P002 IBC07		MP18	T6	TP33

Цистерне		Возило за транспорт у цистернама	Транспортна категорија (Кодови за ограничења за тунеле)	Посебне одредбе за транспорт				Број за означавање опасности	UN број	Назив и опис
Кодови за цистерне	Посебне одредбе			Комади за отпрему	Расути терет	Утовар, истовар, и руковање	Транспортне радње			
4.3	4.3.5, 6.8.4	9.1.1.2	1.1.3.6 (8.6)	7.2.4	7.3.3	7.5.11	8.5	5.3.2.3	3.1.2	
(12)	(13)	(14)	(15)	(16)	(17)	(18)	(19)	(20)	(1)	(2)
SGAH	TU15 TE19	AT	2 (D/E)	V11		CV13 CV28	S9 S19	60	1627	ŽIVA(I)NITRAT
SGAH	TU15 TE19	AT	2 (D/E)	V11		CV13 CV28	S9 S19	60	1629	ŽIVA(II)ACETAT
SGAH	TU15 TE19	AT	2 (D/E)	V11		CV13 CV28	S9 S19	60	1630	ŽIVA(II)AMONIJUMHLORID
SGAH	TU15 TE19	AT	2 (D/E)	V11		CV13 CV28	S9 S19	60	1631	ŽIVA(II)BENZOAT
SGAH	TU15 TE19	AT	2 (D/E)	V11		CV13 CV28	S9 S19	60	1634	ŽIVA(II)BROMIDI
SGAH	TU15 TE19	AT	2 (D/E)	V11		CV13 CV28	S9 S19	60	1636	ŽIVA(II)CIJANID
SGAH	TU15 TE19	AT	2 (D/E)	V11		CV13 CV28	S9 S19	60	1637	ŽIVA(II)GLUKONAT
SGAH	TU15 TE19	AT	2 (D/E)	V11		CV13 CV28	S9 S19	60	1638	ŽIVA(II)JODID
SGAH	TU15 TE19	AT	2 (D/E)	V11		CV13 CV28	S9 S19	60	1639	ŽIVA(II)NUKLEAT
SGAH	TU15 TE19	AT	2 (D/E)	V11		CV13 CV28	S9 S19	60	1640	ŽIVA(II)OLEAT
SGAH	TU15 TE19	AT	2 (D/E)	V11		CV13 CV28	S9 S19	60	1641	ŽIVA(II)OKSID
SGAH	TU15 TE19	AT	2 (D/E)	V11		CV13 CV28	S9 S19	60	1642	ŽIVA(II)OKSICIJANID, DESENZITIVISAN
SGAH	TU15 TE19	AT	2 (D/E)	V11		CV13 CV28	S9 S19	60	1643	KALIJUMŽIVA(II)JODID
SGAH	TU15 TE19	AT	2 (D/E)	V11		CV13 CV28	S9 S19	60	1644	ŽIVA(II)SALICILAT
SGAH	TU15 TE19	AT	2 (D/E)	V11		CV13 CV28	S9 S19	60	1645	ŽIVA(II)SULFAT
SGAH	TU15 TE19	AT	2 (D/E)	V11		CV13 CV28	S9 S19	60	1646	ŽIVA(II)TIOCIJANAT
L10CH	TU14 TU15 TE19 TE21	AT	1 (C/D)			CV1 CV13 CV28	S9 S14	66	1647	METILBROMID I ETILENDIBROMID, SMESA, TEČNA
LGBF		FL	2 (D/E)				S2 S20	33	1648	ACETONITRIL
L10CH	TU14 TU15 TE19 TE21 TT6	AT	1 (C/E)			CV1 CV13 CV28	S9 S14	66	1649	SMESA MOTORNOG GORIVA SA ANTIDETONATORIMA
SGAH L4BH	TU15 TE19	AT	2 (D/E)	V11		CV13 CV28	S9 S19	60	1650	beta-NAFTILAMIN, ČVRST
SGAH	TU15 TE19	AT	2 (D/E)	V11		CV13 CV28	S9 S19	60	1651	NAFTILTIOUREA
SGAH	TU15 TE19	AT	2 (D/E)	V11		CV13 CV28	S9 S19	60	1652	NAFTILTIOUREA
SGAH L4BH	TU15 TE19	AT	2 (D/E)	V11		CV13 CV28	S9 S19	60	1653	NIKLICIJANID
L4BH	TU15 TE19	AT	2 (D/E)			CV13 CV28	S9 S19	60	1654	NIKOTIN
S10AH L10CH	TU15 TE19	AT	1 (C/E)	V10		CV1 CV13 CV28	S9 S14	66	1655	JEDINJENJA NIKOTINA, ČVRSTA, N.D.N. ili PREPARAT NIKOTINA, ČVRST, N.D.N.

UN број	Назив и опис	Класа	Класификациони код	Амбалажна група	Ознаке опасности	Посебне одредбе	Ограничене и изузете количине		Амбалажа			Пренос.цист. и конт.за расути терет	
									Упутства за паковање	Посебне одредбе за паковање	Одредбе за заједничко паковање	Упутства	Посебне одредбе
(1)	(2)	(3a)	(3b)	(4)	(5)	(6)	(7a)	(7b)	(8)	(9a)	(9b)	(10)	(11)
3.1.2		2.2	2.2	2.1.1.3	5.2.2	3.3	3.4	3.5.1.2	4.1.4	4.1.4	4.1.10	4.2.5.2 7.3.2	4.2.5.3
1655	ЈЕДИЊЕЊА НИКОТИНА, ЧВРСТА, Н.Д.Н. или ПРЕПАРАТ НИКОТИНА, ЧВРСТ, Н.Д.Н.	6.1	T2	II	6.1	43 274	500 g	E4	P002 IBC08	B4	MP10	T3	TP33
1655	ЈЕДИЊЕЊА НИКОТИНА, ЧВРСТА, Н.Д.Н. или ПРЕПАРАТ НИКОТИНА, ЧВРСТ, Н.Д.Н.	6.1	T2	III	6.1	43 274	5 kg	E1	P002 IBC08 LP02 R001	B3	MP10	T1	TP33
1656	НИКОТИН ХИДРОХЛОРИД, ТЕЧАН или НИКОТИН ХИДРОХЛОРИД У РАСТВОРУ	6.1	T1	II	6.1	43	100 ml	E4	P001 IBC02		MP15		
1656	НИКОТИН ХИДРОХЛОРИД, ТЕЧАН или НИКОТИН ХИДРОХЛОРИД У РАСТВОРУ	6.1	T1	III	6.1	43	5 L	E1	P001 IBC03 LP01 R001		MP19		
1657	НИКОТИН САЛИЦИЛАТ	6.1	T2	II	6.1		500 g	E4	P002 IBC08	B4	MP10	T3	TP33
1658	НИКОТИНСУЛФАТ, РАСТВОР	6.1	T1	II	6.1		100 ml	E4	P001 IBC02		MP15	T7	TP2
1658	НИКОТИНСУЛФАТ, РАСТВОР	6.1	T1	III	6.1		5 L	E1	P001 IBC03 LP01 R001		MP19	T7	TP2
1659	НИКОТИН ТАРТАРАТ	6.1	T2	II	6.1		500 g	E4	P002 IBC08	B4	MP10	T3	TP33
1660	АЗОТМОНОКСИД, КОМПРИМОВАН (ОКСИД АЗОТА, КОМПРИМОВАН)	2	1ТОС		2.3 +5.1 +8		0	E0	P200		MP9		
1661	НИТРОАНИЛИНИ (o-, m-, p-)	6.1	T2	II	6.1	279	500 g	E4	P002 IBC08	B4	MP10	T3	TP33
1662	НИТРОБЕНЗЕН	6.1	T1	II	6.1	279	100 ml	E4	P001 IBC02		MP15	T7	TP2
1663	НИТРОФЕНОЛИ (o-, m-, p-)	6.1	T2	III	6.1	279	5 kg	E1	P002 IBC08 LP02 R001	B3	MP10	T1	TP33
1664	НИТРОТОЛУЕНИ, ТЕЧНИ	6.1	T1	II	6.1		100 ml	E4	P001 IBC02		MP15	T7	TP2
1665	НИТРОКСИЛЕНИ, ТЕЧНИ	6.1	T1	II	6.1		100 ml	E4	P001 IBC02		MP15	T7	TP2
1669	ПЕНТАХЛОРЕТАН	6.1	T1	II	6.1		100 ml	E4	P001 IBC02		MP15	T7	TP2
1670	ПЕРХЛОРМЕТИЛ-МЕРКАПТАН	6.1	T1	I	6.1	354	0	E0	P602		MP8 MP17	T20	TP2 TP37
1671	ФЕНОЛ, ЧВРСТ	6.1	T2	II	6.1	279	500 g	E4	P002 IBC08	B4	MP10	T3	TP33
1672	ФЕНИЛКАРБАМИЛ-АМИНХЛОРИД	6.1	T1	I	6.1		0	E5	P602		MP8 MP17	T14	TP2
1673	ФЕНИЛЕНДИЈАМИНИ (o-, m-, p-)	6.1	T2	III	6.1	279	5 kg	E1	P002 IBC08 LP02 R001	B3	MP10	T1	TP33
1674	ФЕНИЛМЕРКУРИАЦЕТАТ (ФЕНИЛЖИВА(II)АЦЕТАТ)	6.1	T3	II	6.1	43	500 g	E4	P002 IBC08	B4	MP10	T3	TP33

Цистерне		Возило за транспорт у цистернама	Транспортна категорија (Кодови за ограничења за тунеле)	Посебне одредбе за транспорт				Број за означавање опасности	UN број	Назив и опис
Кодови за цистерне	Посебне одредбе			Комади за отпрему	Расути терет	Утовар, истовар, и руковање	Транспортне радње			
4.3	4.3.5, 6.8.4	9.1.1.2	1.1.3.6 (8.6)	7.2.4	7.3.3	7.5.11	8.5	5.3.2.3		3.1.2
(12)	(13)	(14)	(15)	(16)	(17)	(18)	(19)	(20)	(1)	(2)
SGAH L4BH	TU15 TE19	AT	2 (D/E)	V11		CV13 CV28	S9 S19	60	1655	JEDINJENJA NIKOTINA, ČVRSTA, N.D.N. ili PREPARAT NIKOTINA, ČVRST, N.D.N.
SGAH L4BH	TU15 TE19	AT	2 (E)		VV9	CV13 CV28	S9	60	1655	JEDINJENJA NIKOTINA, ČVRSTA, N.D.N. ili PREPARAT NIKOTINA, ČVRST, N.D.N.
L4BH	TU15 TE19	AT	2 (D/E)			CV13 CV28	S9 S19	60	1656	NIKOTIN HIDROHLORID, TEČAN ili NIKOTIN HIDROHLORID U RASTVORU
L4BH	TU15 TE19	AT	2 (E)	V12		CV13 CV28	S9	60	1656	NIKOTIN HIDROHLORID, TEČAN ili NIKOTIN HIDROHLORID U RASTVORU
SGAH L4BH	TU15 TE19	AT	2 (D/E)	V11		CV13 CV28	S9 S19	60	1657	NIKOTIN SALICILAT
L4BH	TU15 TE19	AT	2 (D/E)			CV13 CV28	S9 S19	60	1658	NIKOTINSULFAT, RASTVOR
L4BH	TU15 TE19	AT	2 (E)	V12		CV13 CV28	S9	60	1658	NIKOTINSULFAT, RASTVOR
SGAH L4BH	TU15 TE19	AT	2 (D/E)	V11		CV13 CV28	S9 S19	60	1659	NIKOTIN TARTARAT
			1 (D)			CV9 CV10 CV36	S14		1660	AZOTMONOKSID, KOMPRIMOVAN (OKSID AZOTA, KOMPRIMOVAN)
SGAH L4BH	TU15 TE19	AT	2 (D/E)	V11		CV13 CV28	S9 S19	60	1661	NITROANILINI (o-, m-, p-)
L4BH	TU15 TE19	AT	2 (D/E)			CV13 CV28	S9 S19	60	1662	NITROBENZEN
SGAH L4BH	TU15 TE19	AT	2 (E)		VV9	CV13 CV28	S9	60	1663	NITROFENOLI (o-, m-, p-)
L4BH	TU15 TE19	AT	2 (D/E)			CV13 CV28	S9 S19	60	1664	NITROTOLUENI, TEČNI
L4BH	TU15 TE19	AT	2 (D/E)			CV13 CV28	S9 S19	60	1665	NITROKSILENI, TEČNI
L4BH	TU15 TE19	AT	2 (D/E)			CV13 CV28	S9 S19	60	1669	PENTAHLORETAN
L10CH	TU14 TU15 TE19 TE21	AT	1 (C/D)			CV1 CV13 CV28	S9 S14	66	1670	PERHLORMETIL-MERKAPTAN
SGAH	TU15 TE19	AT	2 (D/E)	V11		CV13 CV28	S9 S19	60	1671	FENOL, ČVRST
L10CH	TU14 TU15 TE19 TE21	AT	1 (C/E)			CV1 CV13 CV28	S9 S14	66	1672	FENILKARBAMIL-AMINHLORID
SGAH L4BH	TU15 TE19	AT	2 (E)		VV9	CV13 CV28	S9	60	1673	FENILENDIJAMINI (o-, m-, p-)
SGAH L4BH	TU15 TE19	AT	2 (D/E)	V11		CV13 CV28	S9 S19	60	1674	FENILMERKURIACETAT (FENILŽIVA(II)ACETAT)

UN број	Назив и опис	Класа	Класификациони код	Амбалажна група	Ознаке опасности	Посебне одредбе	Ограничене и изузете количине		Амбалажа			Пренос.цист. и конт.за расути терет	
									Упутства за паковање	Посебне одредбе за паковање	Одредбе за заједничко паковање	Упутства	Посебне одредбе
(1)	(2)	(3a)	(3b)	(4)	(5)	(6)	(7a)	(7b)	(8)	(9a)	(9b)	(10)	(11)
1677	КАЛИЈУМАРСЕНАТ	6.1	T5	II	6.1		500 g	E4	P002 IBC08	B4	MP10	T3	TP33
1678	КАЛИЈУМАРСЕНИТ	6.1	T5	II	6.1		500 g	E4	P002 IBC08	B4	MP10	T3	TP33
1679	КАЛИЈУМБАКАР(І)ЦИЈАНИД	6.1	T5	II	6.1		500 g	E4	P002 IBC08	B4	MP10	T3	TP33
1680	КАЛИЈУМЦИЈАНИД, ЧВРСТ	6.1	T5	I	6.1		0	E5	P002 IBC07		MP18	T6	TP33
1683	СРЕБРОАРСЕНИТ	6.1	T5	II	6.1		500 g	E4	P002 IBC08	B4	MP10	T3	TP33
1684	СРЕБРОЦИЈАНИД	6.1	T5	II	6.1		500 g	E4	P002 IBC08	B4	MP10	T3	TP33
1685	НАТРИЈУМАРСЕНАТ	6.1	T5	II	6.1		500 g	E4	P002 IBC08	B4	MP10	T3	TP33
1686	НАТРИЈУМАРСЕНИТ, ВОДЕНИ РАСТВОР	6.1	T4	II	6.1	43	100 ml	E4	P001 IBC02		MP15	T7	TP2
1686	НАТРИЈУМАРСЕНИТ, ВОДЕНИ РАСТВОР	6.1	T4	III	6.1	43	5 L	E1	P001 IBC03 LP01 R001		MP19	T4	TP2
1687	НАТРИЈУМАЗИД	6.1	T5	II	6.1		500 g	E4	P002 IBC08	B4	MP10		
1688	НАТРИЈУМКАКОДИЛАТ	6.1	T5	II	6.1		500 g	E4	P002 IBC08	B4	MP10	T3	TP33
1689	НАТРИЈУМЦИЈАНИД	6.1	T5	I	6.1		0	E5	P002 IBC07		MP18	T6	TP33
1690	НАТРИЈУМФЛУОРИД, ЧВРСТ	6.1	T5	III	6.1		5 kg	E1	P002 IBC08 LP02 R001	B3	MP10	T1	TP33
1691	СТРОНЦИЈУМАРСЕНИТ	6.1	T5	II	6.1		500 g	E4	P002 IBC08	B4	MP10	T3	TP33
1692	СТРИХНИН или СОЛИ СТИХНИНА	6.1	T2	I	6.1		0	E5	P002 IBC07		MP18	T6	TP33
1693	МАТЕРИЈА ЗА ИЗРАДУ СУЗАВЦА, ТЕЧНА Н.Д.Н.	6.1	T1	I	6.1	274	0	E5	P001		MP8 MP17		
1693	МАТЕРИЈА ЗА ИЗРАДУ СУЗАВЦА, ТЕЧНА Н.Д.Н.	6.1	T1	II	6.1	274	0	E4	P001 IBC02		MP15		
1694	БРОМБЕНЗИЛЦИЈАНИДИ, ТЕЧНИ	6.1	T1	I	6.1	138	0	E5	P001		MP8 MP17	T14	TP2
1695	ХЛОРАЦЕТОН, СТАБИЛИЗОВАН	6.1	TFC	I	6.1 +3 +8	354	0	E0	P602		MP8 MP17	T20	TP2 TP35
1697	ХЛОРАЦЕТОФЕНОН, ЧВРСТ	6.1	T2	II	6.1		0	E4	P002 IBC08	B4	MP10	T3	TP33
1698	ДИФЕНИЛАМИНОХЛОРАРСИН	6.1	T3	I	6.1		0	E5	P002		MP18	T6	TP33

Цистерне		Возило за транспорт у цистернама	Транспортна категорија (Кодови за ограничења за тунеле)	Посебне одредбе за транспорт				Број за означавање опасности	UN број	Назив и опис
Кодови за цистерне	Посебне одредбе			Комади за отпрему	Расути терет	Утовар, истовар, и руковање	Транспортне радње			
4.3	4.3.5, 6.8.4	9.1.1.2	1.1.3.6 (8.6)	7.2.4	7.3.3	7.5.11	8.5	5.3.2.3	3.1.2	
(12)	(13)	(14)	(15)	(16)	(17)	(18)	(19)	(20)	(1)	(2)
SGAH	TU15 TE19	AT	2 (D/E)	V11		CV13 CV28	S9 S19	60	1677	KALIJUMARSENAT
SGAH	TU15 TE19	AT	2 (D/E)	V11		CV13 CV28	S9 S19	60	1678	KALIJUMARSENIT
SGAH	TU15 TE19	AT	2 (D/E)	V11		CV13 CV28	S9 S19	60	1679	KALIJUMBAKAR(I)CIJANID
S10AH	TU15 TE19	AT	1 (C/E)	V10		CV1 CV13 CV28	S9 S14	66	1680	KALIJUMCIJANID, ČVRST
SGAH	TU15 TE19	AT	2 (D/E)	V11		CV13 CV28	S9 S19	60	1683	SREBROARSENIT
SGAH	TU15 TE19	AT	2 (D/E)	V11		CV13 CV28	S9 S19	60	1684	SREBROCIJANID
SGAH	TU15 TE19	AT	2 (D/E)	V11		CV13 CV28	S9 S19	60	1685	NATRIJUMARSENAT
L4BH	TU15 TE19	AT	2 (D/E)			CV13 CV28	S9 S19	60	1686	NATRIJUMARSENIT, VODENI RASTVOR
L4BH	TU15 TE19	AT	2 (E)	V12		CV13 CV28	S9	60	1686	NATRIJUMARSENIT, VODENI RASTVOR
			2 (D/E)	V11		CV13 CV28	S9 S19		1687	NATRIJUMAZID
SGAH	TU15 TE19	AT	2 (D/E)	V11		CV13 CV28	S9 S19	60	1688	NATRIJUMKAKODILAT
S10AH	TU15 TE19	AT	1 (C/E)	V10		CV1 CV13 CV28	S9 S14	66	1689	NATRIJUMCIJANID
SGAH	TU15 TE19	AT	2 (E)		VV9	CV13 CV28	S9	60	1690	NATRIJUMFLUORID, ČVRST
SGAH	TU15 TE19	AT	2 (D/E)	V11		CV13 CV28	S9 S19	60	1691	STRONCIJUMARSENIT
S10AH	TU15 TE19	AT	1 (C/E)	V10		CV1 CV13 CV28	S9 S14	66	1692	STRIHNIN ili SOLI STIHNINA
L10CH	TU14 TU15 TE19 TE21	AT	1 (C/E)			CV1 CV13 CV28	S9 S14	66	1693	MATERIJA ZA IZRADU SUZAVCA, TEČNA N.D.N.
L4BH	TU15 TE19	AT	2 (D/E)			CV13 CV28	S9 S19	60	1693	MATERIJA ZA IZRADU SUZAVCA, TEČNA N.D.N.
L10CH	TU14 TU15 TE19 TE21	AT	1 (C/E)			CV1 CV13 CV28	S9 S14	66	1694	BROMBENZILCIJANIDI, TEČNI
L10CH	TU14 TU15 TE19 TE21	FL	1 (C/D)			CV1 CV13 CV28	S2 S9 S14	663	1695	HLORACETON, STABILIZOVAN
SGAH L4BH	TU15 TE19	AT	2 (D/E)	V11		CV13 CV28	S9 S19	60	1697	HLORACETOFENON, ČVRST
S10AH	TU15 TE19	AT	1 (C/E)			CV1 CV13 CV28	S9 S14	66	1698	DIFENILAMINOHLOORARSIN

UN број	Назив и опис	Класа	Класификациони код	Амбалажна група	Ознаке опасности	Посебне одредбе	Ограничене и изузете количине		Амбалажа			Пренос.цист. и конт.за расути терет	
									Упутства за паковање	Посебне одредбе за паковање	Одредбе за заједничко паковање	Упутства	Посебне одредбе
(1)	(2)	(3a)	(3b)	(4)	(5)	(6)	(7a)	(7b)	(8)	(9a)	(9b)	(10)	(11)
3.1.2		2.2	2.2	2.1.1.3	5.2.2	3.3	3.4	3.5.1.2	4.1.4	4.1.4	4.1.10	4.2.5.2 7.3.2	4.2.5.3
1699	ДИФЕНИЛХЛОРАРСИН, ТЕЧАН	6.1	T3	I	6.1		0	E5	P001		MP8 MP17		
1700	СУЗАВАЦ - МЕЦИ	6.1	TF3	II	6.1 +4.1		0	E0	P600				
1701	КСИЛИЛБРОМИД, ТЕЧАН	6.1	T1	II	6.1		0	E4	P001 IBC02		MP15	T7	TP2
1702	1,1,2,2-ТЕТРАХЛОРОЕТАН	6.1	T1	II	6.1		100 ml	E4	P001 IBC02		MP15	T7	TP2
1704	ТЕТРАЕТИЛДИТИОПИРОФОСФАТ	6.1	T1	II	6.1	43	100 ml	E4	P001 IBC02		MP15	T7	TP2
1707	ЈЕДИЊЕЊЕ ТАЛИЈУМА, Н.Д.Н.	6.1	T5	II	6.1	43 274	500 g	E4	P002 IBC08	B4	MP10	T3	TP33
1708	ТОЛУИДИНИ, ТЕЧНИ	6.1	T1	II	6.1	279	100 ml	E4	P001 IBC02		MP15	T7	TP2
1709	2,4-ТОЛУИЛЕНДИАМИН, ЧВРСТ	6.1	T2	III	6.1		5 kg	E1	P002 IBC08 LP02 R001	B3	MP10	T1	TP33
1710	ТРИХЛОРЕТИЛЕН	6.1	T1	III	6.1		5 L	E1	P001 IBC03 LP01 R001		MP19	T4	TP1
1711	КСИЛИДИНИ, ТЕЧНИ	6.1	T1	II	6.1		100 ml	E4	P001 IBC02		MP15	T7	TP2
1712	ЦИНКАРСЕНАТ или ЦИНКАРСЕНИТ или СМЕСА ЦИНКАРСЕНАТА И ЦИНКАРСЕНИТА	6.1	T5	II	6.1		500 g	E4	P002 IBC08	B4	MP10	T3	TP33
1713	ЦИНКЦИЈАНИД	6.1	T5	I	6.1		0	E5	P002 IBC07		MP18	T6	TP33
1714	ЦИНКФОСФИД	4.3	WT2	I	4.3 +6.1		0	E0	P403		MP2		
1715	АНХИДРИД СИРЋЕТНЕ КИСЕЛИНЕ	8	CF1	II	8 +3		1 L	E2	P001 IBC02		MP15	T7	TP2
1716	АЦЕТИЛБРОМИД	8	C3	II	8		1 L	E2	P001 IBC02		MP15	T8	TP2
1717	АЦЕТИЛ-ХЛОРИД	3	FC	II	3 +8		1 L	E2	P001 IBC02		MP19	T8	TP2
1718	БУТИЛФОСФАТ	8	C3	III	8		5 L	E1	P001 IBC03 LP01 R001		MP19	T4	TP1
1719	НАГРИЗАЈУЋА АЛКАЛНА ТЕЧНА МАТЕРИЈА, Н.Д.Н.	8	C5	II	8	274	1 L	E2	P001 IBC02		MP15	T11	TP2 TP27
1719	НАГРИЗАЈУЋА БАЗНА ТЕЧНА МАТЕРИЈА, Н.Д.Н.	8	C5	III	8	274	5 L	E1	P001 IBC03 R001		MP19	T7	TP1 TP28
1722	АЛИЛХЛОРФОРМИЈАТ	6.1	TFC	I	6.1 +3 +8		0	E5	P001		MP8 MP17	T14	TP2
1723	АЛИЛЈОДИД	3	FC	II	3 +8		1 L	E2	P001 IBC02		MP19	T7	TP2
1724	АЛИЛТРИХЛОР-СИЛАН, СТАБИЛИЗОВАН	8	CF1	II	8 +3		0	E0	P010		MP15	T10	TP2 TP7

Цистерне		Возило за транспорт у цистернама	Транспортна категорија (Кодови за ограничења за тунеле)	Посебне одредбе за транспорт				Број за означавање опасности	UN број	Назив и опис
Кодови за цистерне	Посебне одредбе			Комади за отпрему	Расути терет	Утовар, истовар, и руковање	Транспортне радње			
4.3	4.3.5, 6.8.4	9.1.1.2	1.1.3.6 (8.6)	7.2.4	7.3.3	7.5.11	8.5	5.3.2.3		3.1.2
(12)	(13)	(14)	(15)	(16)	(17)	(18)	(19)	(20)	(1)	(2)
L10CH	TU14 TU15 TE19 TE21	AT	1 (C/E)			CV1 CV13 CV28	S9 S14	66	1699	DIFENILHLORARSIN, TEČAN
			2 (D/E)			CV13 CV28	S9 S19		1700	SUZAVAC - MECI
L4BH	TU15 TE19	AT	2 (D/E)			CV13 CV28	S9 S19	60	1701	KSILILBROMID, TEČAN
L4BH	TU15 TE19	AT	2 (D/E)			CV13 CV28	S9 S19	60	1702	1,1,2,2-TETRAHLOROETAN
L4BH	TU15 TE19	AT	2 (D/E)			CV13 CV28	S9 S19	60	1704	TETRAETILDITIPIOFOSFAT
SGAH L4BH	TU15 TE19	AT	2 (D/E)	V11		CV13 CV28	S9 S19	60	1707	JEDINJENJE TALIJUMA, N.D.N.
L4BH	TU15 TE19	AT	2 (D/E)			CV13 CV28	S9 S19	60	1708	TOLUIDINI, TEČNI
SGAH L4BH	TU15 TE19	AT	2 (E)		VV9	CV13 CV28	S9	60	1709	2,4-TOLUIENDIAMIN, ČVRST
L4BH	TU15 TE19	AT	2 (E)	V12		CV13 CV28	S9	60	1710	TRIHLORETILEN
L4BH	TU15 TE19	AT	2 (D/E)			CV13 CV28	S9 S19	60	1711	KSILIDINI, TEČNI
SGAH	TU15 TE19	AT	2 (D/E)	V11		CV13 CV28	S9 S19	60	1712	CINKARSENAT ili CINKARSENIT ili SMESA CINKARSENATA I CINKARSENITA
S10AH	TU15 TE19	AT	1 (C/E)	V10		CV1 CV13 CV28	S9 S14	66	1713	CINKCIJANID
			1 (E)	V1		CV23 CV28	S14		1714	CINKFOSFID
L4BN		FL	2 (D/E)				S2	83	1715	ANHIDRID SIRČETNE KISELINE
L4BN		AT	2 (E)					80	1716	ACETILBROMID
L4BH		FL	2 (D/E)				S2 S20	X338	1717	ACETIL-HLORID
L4BN		AT	3 (E)	V12				80	1718	BUTILFOSFAT
L4BN		AT	2 (E)					80	1719	NAGRIZAJUĆA ALKALNA TEČNA MATERIJ, N.D.N.
L4BN		AT	3 (E)	V12				80	1719	NAGRIZAJUĆA BAZNA TEČNA MATERIJ, N.D.N.
L10CH	TU14 TU15 TE19 TE21	FL	1 (C/D)			CV1 CV13 CV28	S2 S9 S14	668	1722	ALILHLORFORMIJAT
L4BH		FL	2 (D/E)				S2 S20	338	1723	ALILJODID
L4BN		FL	2 (D/E)				S2	X839	1724	ALILTRIHlor-SILAN, STABILIZOVAN

UN број	Назив и опис	Класа	Класификациони код	Амбалажна група	Ознаке опасности	Посебне одредбе	Ограничене и изузете количине		Амбалажа			Пренос.цист. и конт.за расути терет	
									Упутства за паковање	Посебне одредбе за паковање	Одредбе за заједничко паковање	Упутства	Посебне одредбе
(1)	(2)	(3a)	(3b)	(4)	(5)	(6)	(7a)	(7b)	(8)	(9a)	(9b)	(10)	(11)
1725	АЛУМИНИЈУМБРОМИД, БЕЗВОДНИ	8	C2	II	8	588	1 kg	E2	P002 IBC08	B4	MP10	T3	TP33
1726	АЛУМИНИЈУМ-ХЛОРИД, БЕЗВОДНИ	8	C2	II	8	588	1 kg	E2	P002 IBC08	B4	MP10	T3	TP33
1727	АМОНИЈУМХИДРОГЕНДИФЛУОРИД, ЧВРСТ	8	C2	II	8		1 kg	E2	P002 IBC08	B4	MP10	T3	TP33
1728	АМИЛТРИХЛОР-СИЛАН	8	C3	II	8		0	E0	P010		MP15	T10	TP2 TP7
1729	АНИЗОИЛ-ХЛОРИД	8	C4	II	8		1 kg	E2	P002 IBC08	B4	MP10	T3	TP33
1730	АНТИМОНПЕНТАХЛОРИД, ТЕЧАН	8	C1	II	8		1 L	E2	P001 IBC02		MP15	T7	TP2
1731	АНТИМОНПЕНТАХЛОРИД, РАСТВОР	8	C1	II	8		1 L	E2	P001 IBC02		MP15	T7	TP2
1731	АНТИМОНПЕНТАХЛОРИД, РАСТВОР	8	C1	III	8		5 L	E1	P001 IBC03 LP01 R001		MP19	T4	TP1
1732	АНТИМОНПЕНТАФЛУОРИД	8	CT1	II	8 +6.1		1 L	E2	P001 IBC02		MP15	T7	TP2
1733	АНТИМОНТРИХЛОРИД	8	C2	II	8		1 kg	E2	P002 IBC08	B4	MP10	T3	TP33
1736	БЕНЗОИЛ-ХЛОРИД	8	C3	II	8		1 L	E2	P001 IBC02		MP15	T8	TP2
1737	БЕНЗИЛБРОМИД	6.1	TC1	II	6.1 +8		0	E4	P001 IBC02		MP15	T8	TP2
1738	БЕНЗИЛ-ХЛОРИД	6.1	TC1	II	6.1 +8		0	E4	P001 IBC02		MP15	T8	TP2
1739	БЕНЗИЛХЛОРФОРМИЈАТ	8	C9	I	8		0	E0	P001		MP8 MP17	T10	TP2
1740	ФЛУОРОВОДОНИЦИ, ЧВРСТИ, Н.Д.Н.	8	C2	II	8	517	1 kg	E2	P002 IBC08	B4	MP10	T3	TP33
1740	ФЛУОРОВОДОНИЦИ, ЧВРСТИ, Н.Д.Н.	8	C2	III	8	517	5 kg	E1	P002 IBC08 LP02 R001	B3	MP10	T1	TP33
1741	БОРТРИХЛОРИД	2	2TC		2.3 +8		0	E0	P200		MP9	(M)	
1742	КОМПЛЕКС БОРТРИФЛУОРИДА И СИРЉЕТНЕ КИСЕЛИНЕ, ТЕЧАН	8	C3	II	8		1 L	E2	P001 IBC02		MP15	T8	TP2
1743	КОМПЛЕКС БОРТРИФЛУОРИДА И ПРОПИОНСКЕ КИСЕЛИНЕ, ТЕЧАН	8	C3	II	8		1 L	E2	P001 IBC02		MP15	T8	TP2
1744	БРОМ или РАСТВОР БРОМА	8	CT1	I	8 +6.1		0	E0	P804		MP2	T22	TP2 TP10
1745	БРОМПЕНТАФЛУОРИД	5.1	OTC	I	5.1 +6.1 +8		0	E0	P200		MP2	T22	TP2

Цистерне		Возило за транспорт у цистернама	Транспортна категорија (Кодови за ограничења за тунеле)	Посебне одредбе за транспорт				Број за означавање опасности	UN број	Назив и опис
Кодови за цистерне	Посебне одредбе			Комади за отпрему	Расути терет	Утовар, истовар, и руковање	Транспортне радње			
4.3	4.3.5, 6.8.4	9.1.1.2	1.1.3.6 (8.6)	7.2.4	7.3.3	7.5.11	8.5	5.3.2.3	3.1.2	
(12)	(13)	(14)	(15)	(16)	(17)	(18)	(19)	(20)	(1)	(2)
SGAN		AT	2 (E)	V11				80	1725	ALUMINIJUMBROMID, BEZVODNI
SGAN		AT	2 (E)	V11				80	1726	ALUMINIJUM-HLORID, BEZVODNI
SGAN		AT	2 (E)	V11				80	1727	AMONIJUMHIDROGENDIFLUORID, ČVRST
L4BN		AT	2 (E)					X80	1728	AMILTRIHOR-SILAN
SGAN L4BN		AT	2 (E)	V11				80	1729	ANIZOIL-HLORID
L4BN		AT	2 (E)					X80	1730	ANTIMONPENTAHLORID, TEČAN
L4BN		AT	2 (E)					80	1731	ANTIMONPENTAHLORID, RASTVOR
L4BN		AT	3 (E)	V12				80	1731	ANTIMONPENTAHLORID, RASTVOR
L4BN		AT	2 (E)			CV13 CV28		86	1732	ANTIMONPENTAFLUORID
SGAN L4BN		AT	2 (E)	V11				80	1733	ANTIMONTRIHORID
L4BN		AT	2 (E)					80	1736	BENZOIL-HLORID
L4BH	TU15 TE19	AT	2 (D/E)			CV13 CV28	S9 S19	68	1737	BENZILBROMID
L4BH	TU15 TE19	AT	2 (D/E)			CV13 CV28	S9 S19	68	1738	BENZIL-HLORID
L10BH		AT	1 (E)				S20	88	1739	BENZILHLORFORMIJAT
SGAN		AT	2 (E)	V11				80	1740	FLUOROVODONICI, ČVRSTI, N.D.N.
SGAV		AT	3 (E)		VV9			80	1740	FLUOROVODONICI, ČVRSTI, N.D.N.
		AT	1 (C/D)			CV9 CV10 CV36	S14	268	1741	BORTRIHLORID
L4BN		AT	2 (E)					80	1742	KOMPLEKS BORTRIFLUORIDA I SIRČETNE KISELINE, TEČAN
L4BN		AT	2 (E)					80	1743	KOMPLEKS BORTRIFLUORIDA I PROPIONSKE KISELINE, TEČAN
L21DH(+)	TU14 TU33 TC5 TE21 TT2 TM3 TM5	AT	1 (C/D)			CV13 CV28	S14	886	1744	BROM ili RASTVOR BROMA
L10DH	TU3	AT	1 (B/E)			CV24 CV28	S14	568	1745	BROMPENTAFLUORID

UN број	Назив и опис	Класа	Класификациони код	Амбалажна група	Ознаке опасности	Посебне одредбе	Ограничене и изузете количине		Амбалажа			Пренос.цист. и конт.за расути терет	
									Упутства за паковање	Посебне одредбе за паковање	Одредбе за заједничко паковање	Упутства	Посебне одредбе
(1)	(2)	(3a)	(3b)	(4)	(5)	(6)	(7a)	(7b)	(8)	(9a)	(9b)	(10)	(11)
3.1.2		2.2	2.2	2.1.1.3	5.2.2	3.3	3.4	3.5.1.2	4.1.4	4.1.4	4.1.10	4.2.5.2 7.3.2	4.2.5.3
1746	БРОМТРИФЛУОРИД	5.1	ОТС	I	5.1 +6.1 +8		0	Е0	P200		MP2	T22	TP2
1747	БУТИЛТРИХЛОР-СИЛАН	8	CF1	II	8 +3		0	Е0	P010		MP15	T10	TP2 TP7
1748	КАЛЦИЈУМХИПОХЛОРИТ, СУВ или СМЕСА КАЛЦИЈУМХИПОХЛОРИТА, СУВА са више од 39% доступног хлора (8,8% доступног кисеоника)	5.1	O2	II	5.1	314	1 kg	Е2	P002 IBC08	B4 B13	MP10		
1748	КАЛЦИЈУМХИПОХЛОРИТ, СУВ или СМЕСА КАЛЦИЈУМХИПОХЛОРИТА, СУВА са више од 39% доступног хлора (8,8% доступног кисеоника)	5.1	O2	III	5.1	316	5 kg	Е1	P002 IBC08 R001	B4 B13	MP10		
1749	ХЛОТРИФЛУОРИД	2	2ТОС		2.3 +5.1 +8		0	Е0	P200		MP9	(M)	
1750	ХЛОРСИРЋЕТНА КИСЕЛИНА, РАСТВОР	6.1	ТС1	II	6.1 +8		100 ml	Е4	P001 IBC02		MP15	T7	TP2
1751	ХЛОРСИРЋЕТНА КИСЕЛИНА, ЧВРСТА	6.1	ТС2	II	6.1 +8		500 g	Е4	P002 IBC08	B4	MP10	T3	TP33
1752	ХЛОРАЦЕТИЛ-ХЛОРИД	6.1	ТС1	I	6.1 +8	354	0	Е0	P602		MP8 MP17	T20	TP2 TP35
1753	ХЛОРФЕНИЛТРИХЛОР-СИЛАН	8	C3	II	8		0	Е0	P010		MP15	T10	TP2 TP7
1754	ХЛОРСУЛФОНСКА КИСЕЛИНА са или без сумпор-триоксида	8	C1	I	8		0	Е0	P001		MP8 MP17	T20	TP2
1755	ХРОМНА КИСЕЛИНА, РАСТВОР	8	C1	II	8	518	1 L	Е2	P001 IBC02		MP15	T8	TP2
1755	ХРОМНА КИСЕЛИНА, РАСТВОР	8	C1	III	8	518	5 L	Е1	P001 IBC02 LP01 R001		MP19	T4	TP1
1756	ХРОМФЛУОРИД, ЧВРСТ	8	C2	II	8		1 kg	Е2	P002 IBC08	B4	MP10	T3	TP33
1757	ХРОМФЛОУРИД, РАСТВОР	8	C1	II	8		1 L	Е2	P001 IBC02		MP15	T7	TP2
1757	ХРОМФЛОУРИД, РАСТВОР	8	C1	III	8		5 L	Е1	P001 IBC03 LP01 R001		MP19	T4	TP1
1758	ХРОМОКСИХЛОРИД	8	C1	I	8		0	Е0	P001		MP8 MP17	T10	TP2
1759	НАГРИЗАЈУЋА ЧВРСТА МАТЕРИЈА, Н.Д.Н.	8	C10	I	8	274	0	Е0	P002 IBC07		MP18	T6	TP33
1759	НАГРИЗАЈУЋА ЧВРСТА МАТЕРИЈА, Н.Д.Н.	8	C10	II	8	274	1 kg	Е2	P002 IBC08	B4	MP10	T3	TP33
1759	НАГРИЗАЈУЋА ЧВРСТА МАТЕРИЈА, Н.Д.Н.	8	C10	III	8	274	5 kg	Е1	P002 IBC08 LP02 R001	B3	MP10	T1	TP33
1760	НАГРИЗАЈУЋА ТЕЧНА МАТЕРИЈА, Н.Д.Н.	8	C9	I	8	274	0	Е0	P001		MP8 MP17	T14	TP2 TP27

Цистерне		Возило за транспорт у цистернама	Транспортна категорија (Кодови за ограничења за тунеле)	Посебне одредбе за транспорт				Број за означавање опасности	UN број	Назив и опис
Кодови за цистерне	Посебне одредбе			Комади за отпрему	Расути терет	Утовар, истовар, и руковање	Транспортне радње			
4.3	4.3.5, 6.8.4	9.1.1.2	1.1.3.6 (8.6)	7.2.4	7.3.3	7.5.11	8.5	5.3.2.3		3.1.2
(12)	(13)	(14)	(15)	(16)	(17)	(18)	(19)	(20)	(1)	(2)
L10DH	TU3	AT	1 (B/E)			CV24 CV28	S14	568	1746	BROMTRIFLUORID
L4BN		FL	2 (D/E)				S2	X83	1747	BUTILTRIHFOR-SILAN
SGAN	TU3	AT	2 (E)	V11		CV24 CV35		50	1748	KALCIJUMHIPOHLORIT, SUV ili SMESA KALCIJUMHIPOHLORITA, SUVA sa više od 39% dostupnog hlora (8,8% dostupnog kiseonika)
SGAV	TU3	AT	3 (E)			CV24 CV35		50	1748	KALCIJUMHIPOHLORIT, SUV ili SMESA KALCIJUMHIPOHLORITA, SUVA sa više od 39% dostupnog hlora (8,8% dostupnog kiseonika)
PxBH(M)	TA4 TT9	AT	1 (C/D)			CV9 CV10 CV36	S14	265	1749	HLORTRIFLUORID
L4BH	TU15 TE19	AT	2 (D/E)			CV13 CV28	S9 S19	68	1750	HLORSIRČETNA KISELINA, RASTVOR
SGAH	TU15 TE19	AT	2 (D/E)	V11		CV13 CV28	S9 S19	68	1751	HLORSIRČETNA KISELINA, ČVRSTA
L10CH	TU14 TU15 TE19 TE21	AT	1 (C/D)			CV1 CV13 CV28	S9 S14	668	1752	HLORACETIL-HLORID
L4BN		AT	2 (E)					X80	1753	HLORFENILTRIHFOR-SILAN
L10BH		AT	1 (E)				S20	X88	1754	HLORSULFONSKA KISELINA sa ili bez sumpor-trioksida
L4BN		AT	2 (E)					80	1755	HROMNA KISELINA, RASTVOR
L4BN		AT	3 (E)					80	1755	HROMNA KISELINA, RASTVOR
SGAN		AT	2 (E)	V11				80	1756	HROMFLUORID, ČVRST
L4BN		AT	2 (E)					80	1757	HROMFLOURID, RASTVOR
L4BN		AT	3 (E)	V12				80	1757	HROMFLOURID, RASTVOR
L10BH		AT	1 (E)				S20	X88	1758	HROMOKSIHLORID
S10AN L10BH		AT	1 (E)	V10			S20	88	1759	NAGRIZAJUĆA ČVRSTA MATERIJ, N.D.N.
SGAN L4BN		AT	2 (E)	V11				80	1759	NAGRIZAJUĆA ČVRSTA MATERIJ, N.D.N.
SGAV L4BN		AT	3 (E)		VV9			80	1759	NAGRIZAJUĆA ČVRSTA MATERIJ, N.D.N.
L10BH		AT	1 (E)				S20	88	1760	NAGRIZAJUĆA TEČNA MATERIJ, N.D.N.

UN број	Назив и опис	Класа	Класификациони код	Амбалажна група	Ознаке опасности	Посебне одредбе	Ограничене и изузете количине		Амбалажа			Пренос.цист. и конт.за расути терет	
									Упутства за паковање	Посебне одредбе за паковање	Одредбе за заједничко паковање	Упутства	Посебне одредбе
(1)	(2)	(3a)	(3b)	(4)	(5)	(6)	(7a)	(7b)	(8)	(9a)	(9b)	(10)	(11)
1760	НАГРИЗАЈУЋА ТЕЧНА МАТЕРИЈА, Н.Д.Н.	8	C9	II	8	274	1 L	E2	P001 IBC02		MP15	T11	TP2 TP27
1760	НАГРИЗАЈУЋА ТЕЧНА МАТЕРИЈА, Н.Д.Н.	8	C9	III	8	274	5 L	E1	P001 IBC03 LP01 R001		MP19	T7	TP1 TP28
1761	БАКАР(II)ЕТИЛЕНДИАМИН, РАСТВОР	8	CT1	II	8 +6.1		1 L	E2	P001 IBC02		MP15	T7	TP2
1761	БАКАР(II)ЕТИЛЕНДИАМИН, РАСТВОР	8	CT1	III	8 +6.1		5 L	E1	P001 IBC03 R001		MP19	T7	TP1 TP28
1762	ЦИКЛОХЕКСЕНИЛТРИХЛОР-СИЛАН	8	C3	II			0	E0	P010		MP15	T10	TP2 TP7
1763	ЦИКЛОХЕКСИЛТРИХЛОР-СИЛАН	8	C3	II	8		0	E0	P010		MP15	T10	TP2 TP7
1764	ДИХЛОРСИРЋЕТНА КИСЕЛИНА	8	C3	II	8		1 L	E2	P001 IBC02		MP15	T8	TP2
1765	ДИХЛОРАЦЕТИЛ-ХЛОРИД	8	C3	II	8		1 L	E2	P001 IBC02		MP15	T7	TP2
1766	ДИХЛОРФЕНИЛТРИХЛОР-СИЛАН	8	C3	II	8		0	E0	P010		MP15	T10	TP2 TP7
1767	ДИЕТХИЛДИХЛОР-СИЛАН	8	CF1	II	8 +3		0	E0	P010		MP15	T10	TP2 TP7
1768	ДИФЛУОРФОСФОРНА КИСЕЛИНА, БЕЗВОДНА	8	C1	II	8		1 L	E2	P001 IBC02		MP15	T8	TP2
1769	ДИФЕНИЛДИХЛОР-СИЛАН	8	C3	II	8		0	E0	P010		MP15	T10	TP2 TP7
1770	ДИФЕНИЛМЕТИЛБРОМИД	8	C10	II	8		1 kg	E2	P002 IBC08	B4	MP10	T3	TP33
1771	ДОДЕЦИЛТРИХЛОР-СИЛАН	8	C3	II	8		0	E0	P010		MP15	T10	TP2 TP7
1773	ГВОЖЂЕ(III)ХЛОРИД (ФЕРИХЛОРИД), БЕЗВОДНИ	8	C2	III	8	590	5 kg	E1	P002 IBC08 LP02 R001	B3	MP10	T1	TP33
1774	ПУЊЕЊА АПАРАТА ЗА ГАШЕЊЕ ПОЖАРА, нагривајућа течна материја	8	C11	II	8		1 L	E0	P001	PP4			
1775	ФЛУОРБОРНА КИСЕЛИНА	8	C1	II	8		1 L	E2	P001 IBC02		MP15	T7	TP2
1776	ФЛУОРФОСФОРНА КИСЕЛИНА, БЕЗВОДНА	8	C1	II	8		1 L	E2	P001 IBC02		MP15	T8	TP2
1777	ФЛУОРСУЛФОНСКА КИСЕЛИНА	8	C1	I	8		0	E0	P001		MP8 MP17	T10	TP2
1778	ФЛУОРСИЛИЦИЈУМОВА КИСЕЛИНА	8	C1	II	8		1 L	E2	P001 IBC02		MP15	T8	TP2
1779	МРАВЉА КИСЕЛИНА са више од 85%(масених) киселине	8	CF1	II	8 +3		1 L	E2	P001 IBC02		MP15	T7	TP2
1780	ФУМАРИЛ-ХЛОРИД	8	C3	II	8		1 L	E2	P001 IBC02		MP15	T7	TP2
1781	ХЕКСАДЕЦИЛТРИХЛОР-СИЛАН	8	C3	II	8		0	E0	P010		MP15	T10	TP2 TP7
1782	ХЕКСАФЛУОРФОСФОРНА КИСЕЛИНА	8	C1	II	8		1 L	E2	P001 IBC02		MP15	T8	TP2
1783	ХЕКСАМЕТИЛЕНДИАМИН, РАСТВОР	8	C7	II	8		1 L	E2	P001 IBC02		MP15	T7	TP2

Цистерне		Возило за транспорт у цистернама	Транспортна категорија (Кодови за ограничења за тунеле)	Посебне одредбе за транспорт				Број за означавање опасности	UN број	Назив и опис
Кодови за цистерне	Посебне одредбе			Комади за отпрему	Расути терет	Утовар, истовар, и руковање	Транспортне радње			
4.3	4.3.5, 6.8.4	9.1.1.2	1.1.3.6 (8.6)	7.2.4	7.3.3	7.5.11	8.5	5.3.2.3	3.1.2	
(12)	(13)	(14)	(15)	(16)	(17)	(18)	(19)	(20)	(1)	(2)
L4BN		AT	2 (E)					80	1760	NAGRIZAJUĆA TEČNA MATERIJA, N.D.N.
L4BN		AT	3 (E)	V12				80	1760	NAGRIZAJUĆA TEČNA MATERIJA, N.D.N.
L4BN		AT	2 (E)			CV13 CV28		86	1761	BAKAR(II)ETILENDIAMIN, RASTVOR
L4BN		AT	3 (E)	V12		CV13 CV28		86	1761	BAKAR(II)ETILENDIAMIN, RASTVOR
L4BN		AT	2 (E)					X80	1762	CIKLOHEKSENILTRIHLOOR-SILAN
L4BN		AT	2 (E)					X80	1763	CIKLOHEKSILTRIHLOOR-SILAN
L4BN		AT	2 (E)					80	1764	DIHLORSIRČETNA KISELINA
L4BN		AT	2 (E)					X80	1765	DIHLORACETIL-HLOORID
L4BN		AT	2 (E)					X80	1766	DIHLORFENILTRIHLOOR-SILAN
L4BN		FL	2 (D/E)				S2	X83	1767	DIETHILDIHLOR-SILAN
L4BN		AT	2 (E)					80	1768	DIFLUORFOSFORNA KISELINA, BEZVODNA
L4BN		AT	2 (E)					X80	1769	DIFENILDIHLOR-SILAN
SGAN L4BN		AT	2 (E)	V11				80	1770	DIFENILMETILBROMID
L4BN		AT	2 (E)					X80	1771	DODECILTRIHLOOR-SILAN
SGAV		AT	3 (E)		VV9			80	1773	GVOŽĐE(III)HLOORID (FERIHLOORID), BEZVODNI
			2 (E)						1774	PUNJENJA APARATA ZA GAŠENJE POŽARA, nagrizaјуća tečna materija
L4BN		AT	2 (E)					80	1775	FLUORBORNA KISELINA
L4BN		AT	2 (E)					80	1776	FLUORFOSFORNA KISELINA, BEZVODNA
L10BH		AT	1 (E)				S20	88	1777	FLUORSULFONSKA KISELINA
L4BN		AT	2 (E)					80	1778	FLUORSILICIJUMOVA KISELINA
L4BN		FL	2 (D/E)				S2	83	1779	MRAVLJA KISELINA sa više od 85%(masenih) kiseline
L4BN		AT	2 (E)					80	1780	FUMARIL-HLOORID
L4BN		AT	2 (E)					X80	1781	HEKSADECILTRIHLOOR-SILAN
L4BN		AT	2 (E)					80	1782	HEKSAFLUORFOSFORNA KISELINA
L4BN		AT	2 (E)					80	1783	HEKSAMETILENDIAMIN, RASTVOR

UN број	Назив и опис	Класа	Класификациони код	Амбалажна група	Ознаке опасности	Посебне одредбе	Ограничене и изузете количине		Амбалажа			Пренос.цист. и конт.за расути терет	
									Упутства за паковање	Посебне одредбе за паковање	Одредбе за заједничко паковање	Упутства	Посебне одредбе
(1)	(2)	(3a)	(3b)	(4)	(5)	(6)	(7a)	(7b)	(8)	(9a)	(9b)	(10)	(11)
1783	ХЕКСАМЕТИЛЕНДИАМИН, РАСТВОР	8	C7	III	8		5 L	E1	P001 IBC03 LP01 R001		MP19	T4 7.3.2	TP1
1784	ХЕКСИЛТРИХЛОР-СИЛАН	8	C3	II	8		0	E0	P010		MP15	T10	TP2 TP7
1786	ФЛУОРОВОДОНИЧНА И СУМПОРНА КИСЕЛИНА, СМЕСА	8	CT1	I	8 +6.1		0	E0	P001		MP8 MP17	T10	TP2
1787	ЈОДОВОДОНИЧНА КИСЕЛИНА	8	C1	II	8		1 L	E2	P001 IBC02		MP15	T7	TP2
1787	ЈОДОВОДОНИЧНА КИСЕЛИНА	8	C1	III	8		5 L	E1	P001 IBC03 LP01 R001		MP19	T4	TP1
1788	БРОМОВОДОНИЧНА КИСЕЛИНА	8	C1	II	8	519	1 L	E2	P001 IBC02		MP15	T7	TP2
1788	БРОМОВОДОНИЧНА КИСЕЛИНА	8	C1	III	8	519	5 L	E1	P001 IBC03 LP01 R001		MP19	T4	TP1
1789	ХЛОРОВОДОНИЧНА КИСЕЛИНА	8	C1	II	8	520	1 L	E2	P001 IBC02		MP15	T8	TP2
1789	ХЛОРОВОДОНИЧНА КИСЕЛИНА	8	C1	III	8	520	5 L	E1	P001 IBC03 LP01 R001		MP19	T4	TP1
1790	ФЛУОРОВОДОНИЧНА КИСЕЛИНА са више од 85%(масених)флуороводоника	8	CT1	I	8 +6.1	640I	0	E0	P802		MP2	T10	TP2
1790	ФЛУОРОВОДОНИЧНА КИСЕЛИНА са више од 60% а највише 85%(масених)флуороводоника	8	CT1	I	8 +6.1	640J	0	E0	P001	PP81	MP8 MP17	T10	TP2
1790	ФЛУОРОВОДОНИЧНА КИСЕЛИНА са највише 60%(масених) флуороводоника	8	CT1	II	8 +6.1		1 L	E2	P001 IBC02		MP15	T8	TP2
1791	ХИПОХЛОРИТ, РАСТВОР	8	C9	II	8	521	1 L	E2	P001 IBC02	PP10 B5	MP15	T7	TP2 TP24
1791	ХИПОХЛОРИТ, РАСТВОР	8	C9	III	8	521	5 L	E1	P001 IBC02 LP01 R001	B5	MP19	T4	TP2 TP24
1792	ЈОДМОНОХЛОРИД, ЧВРСТ	8	C2	II	8		1 kg	E2	P002 IBC08	B4	MP10	T7	TP2
1793	ИЗОПРОПИЛФОСФАТ КИСЕЛИ	8	C3	III	8		5 L	E1	P001 IBC02 LP01 R001		MP19	T4	TP1
1794	ОЛОВОСУЛФАТ са више од 3%(масених) слободне киселине	8	C2	II	8	591	1 kg	E2	P002 IBC08	B4	MP10	T3	TP33

Цистерне		Возило за транспорт у цистернама	Транспортна категорија (Кодови за ограничења за тунеле)	Посебне одредбе за транспорт				Број за означавање опасности	UN број	Назив и опис
Кодови за цистерне	Посебне одредбе			Комади за отпрему	Расути терет	Утовар, истовар, и руковање	Транспортне радње			
4.3	4.3.5, 6.8.4	9.1.1.2	1.1.3.6 (8.6)	7.2.4	7.3.3	7.5.11	8.5	5.3.2.3	3.1.2	
(12)	(13)	(14)	(15)	(16)	(17)	(18)	(19)	(20)	(1)	(2)
L4BN		AT	3 (E)	V12				80	1783	HEKSAMETILENDIAMIN, RASTVOR
L4BN		AT	2 (E)					X80	1784	HEKSILTRIHLOOR-SILAN
L10DH	TU14 TE21	AT	1 (C/D)			CV13 CV28	S14	886	1786	FLUOROVODONIČNA I SUMPORNA KISELINA, SMESA
L4BN		AT	2 (E)					80	1787	JODOVODONIČNA KISELINA
L4BN		AT	3 (E)	V12				80	1787	JODOVODONIČNA KISELINA
L4BN		AT	2 (E)					80	1788	BROMOVODONIČNA KISELINA
L4BN		AT	3 (E)	V12				80	1788	BROMOVODONIČNA KISELINA
L4BN		AT	2 (E)					80	1789	HLOROVODONIČNA KISELINA
L4BN		AT	3 (E)	V12				80	1789	HLOROVODONIČNA KISELINA
L21DH(+)	TU14 TU34 TC1 TE21 TA4 TT9 TM3	AT	1 (C/D)			CV13 CV28	S14	886	1790	FLUOROVODONIČNA KISELINA sa više od 85%(masenih)fluorovodonika
L10DH	TU14 TE21	AT	1 (C/D)			CV13 CV28	S14	886	1790	FLUOROVODONIČNA KISELINA sa više od 60% a najviše 85%(masenih)fluorovodonika
L4DH	TU14 TE21	AT	2 (E)			CV13 CV28		86	1790	FLUOROVODONIČNA KISELINA sa najviše 60%(masenih) fluorovodonika
L4BV(+)	TE11	AT	2 (E)					80	1791	HIPOHLORIT, RASTVOR
L4BV(+)	TE11	AT	3 (E)					80	1791	HIPOHLORIT, RASTVOR
SGAN L4BN		AT	2 (E)	V11				80	1792	JODMONOHLORID, ČVRST
L4BN		AT	3 (E)					80	1793	IZOPROPILFOSFAT KISELI
SGAN		AT	2 (E)	V11	VV9			80	1794	OLOVOSULFAT sa više od 3%(masenih) slobodne kiseline

UN број	Назив и опис	Класа	Класификациони код	Амбалажна група	Ознаке опасности	Посебне одредбе	Ограничене и изузете количине		Амбалажа			Пренос.цист. и конт.за расути терет	
									Упутства за паковање	Посебне одредбе за паковање	Одредбе за заједничко паковање	Упутства	Посебне одредбе
(1)	(2)	(3a)	(3b)	(4)	(5)	(6)	(7a)	(7b)	(8)	(9a)	(9b)	(10)	(11)
1796	СМЕСА КИСЕЛИНА ЗА НИТРОВАЊЕ, са више од 50%(масених) азотне киселине	8	CO1	I	8 +5.1		0	E0	P001		MP8 MP17	T10	TP2
1796	СМЕСА КИСЕЛИНА ЗА НИТРОВАЊЕ, са највише 50%(масених) азотне киселине	8	C1	II	8		1 L	E2	P001 IBC02		MP15	T8	TP2
1798	НИТРОЗИЛ-ХЛОРИД (смеса хлороводничне и нитритне киселине)	8	CO1	ТРАНСПОРТ ЗАБРАЊЕН									
1799	НОНИЛТРИХЛОРСИЛАН	8	C3	II	8		0	E0	P010		MP15	T10	TP2 TP7
1800	ОКТАДЕЦИЛТРИХЛОР-СИЛАН	8	C3	II	8		0	E0	P010		MP15	T10	TP2 TP7
1801	ОКТИЛТРИХЛОР-СИЛАН	8	C3	II	8		0	E0	P010		MP15	T10	TP2 TP7
1802	ПЕРХЛОРНА КИСЕЛИНА са највише 50%(масених) киселине	8	CO1	II	8 +5.1	522	1 L	E2	P001 IBC02		MP3	T7	TP2
1803	ФЕНОЛСУЛФОНСКА КИСЕЛИНА, ТЕЧНА	8	C3	II	8		1 L	E2	P001 IBC02		MP15	T7	TP2
1804	ФЕНИЛТРИХЛОР-СИЛАН	8	C3	II	8		0	E0	P010		MP15	T10	TP2 TP7
1805	ФОСФОРНА КИСЕЛИНА, РАСТВОР	8	C1	III	8		5 L	E1	P001 IBC03 LP01 R001		MP19	T4	TP1
1806	ФОСФОРПЕНТАХЛОРИД	8	C2	II	8		1 kg	E2	P002 IBC08	B4	MP10	T3	TP33
1807	ФОСФОРПЕНТОКСИД	8	C2	II	8		1 kg	E2	P002 IBC08	B4	MP10	T3	TP33
1808	ФОСФОРТРИБРОМИД	8	C1	II	8		1 L	E2	P001 IBC02		MP15	T7	TP2
1809	ФОСФОРТРИХЛОРИД	6.1	TC3	I	6.1 +8	354	0	E0	P602		MP8 MP17	T20	TP2 TP35
1810	ФОСФОРОКСИХЛОРИД	6.1	TC3	I	6.1 +8	354	0	E0	P602		MP8 MP17	T20	TP2 TP37
1811	КАЛИЈУМХИДРОГЕНФЛУОРИД, ЧВРСТ	8	CT2	II	8 +6.1		1 kg	E2	P002 IBC08	B4	MP10	T3	TP33
1812	КАЛИЈУМФЛУОРИД, ЧВРСТ	6.1	T5	III	6.1		5 kg	E1	P002 IBC08 LP02 R001	B3	MP10	T1	TP33
1813	КАЛИЈУМХИДРОКСИД, ЧВРСТ	8	C6	II	8		1 kg	E2	P002 IBC08	B4	MP10	T3	TP33
1814	КАЛИЈУМХИДРОКСИД, РАСТВОР	8	C5	II	8		1 L	E2	P001 IBC02		MP15	T7	TP2
1814	КАЛИЈУМХИДРОКСИД, РАСТВОР	8	C5	III	8		5 L	E1	P001 IBC03 LP01 R001		MP19	T4	TP1
1815	ПРОПИОНИЛ-ХЛОРИД	3	FC	II	3 +8		1 L	E2	P001 IBC02		MP19	T7	TP1
1816	ПРОПИЛТРИХЛОР-СИЛАН	8	CF1	II	8 +3		0	E0	P010		MP15	T10	TP2 TP7

Цистерне		Возило за транспорт у цистернама	Транспортна категорија (Кодови за ограничења за тунеле)	Посебне одредбе за транспорт				Број за означавање опасности	UN број	Назив и опис
Кодови за цистерне	Посебне одредбе			Комади за отпрему	Расути терет	Утовар, истовар, и руковање	Транспортне радње			
4.3	4.3.5, 6.8.4	9.1.1.2	1.1.3.6 (8.6)	7.2.4	7.3.3	7.5.11	8.5	5.3.2.3	3.1.2	
(12)	(13)	(14)	(15)	(16)	(17)	(18)	(19)	(20)	(1)	(2)
L10BH	TC6 TT1	AT	1 (E)			CV24	S14	885	1796	SMESA KISELINA ZA NITROVANJE, sa više od 50%(masenih) azotne kiseline
L4BN		AT	2 (E)					80	1796	SMESA KISELINA ZA NITROVANJE, sa najviše 50%(masenih) azotne kiseline
ТРАНСПОРТ ЗАБРАЊЕН								1798		NITROZIL-HLORID (smesa hlorovodnične i nitritne kiseline)
L4BN		AT	2 (E)					X80	1799	NONILTRIHLORSILAN
L4BN		AT	2 (E)					X80	1800	OKTADECILTRIHLOR-SILAN
L4BN		AT	2 (E)					X80	1801	OKTILTRIHLOR-SILAN
L4BN		AT	2 (E)			CV24		85	1802	PERHLORNA KISELINA sa najviše 50%(masenih) kiseline
L4BN		AT	2 (E)					80	1803	FENOLSULFONSKA KISELINA, TEČNA
L4BN		AT	2 (E)					X80	1804	FENILTRIHLOR-SILAN
L4BN		AT	3 (E)	V12				80	1805	FOSFORNA KISELINA, RASTVOR
SGAN		AT	2 (E)	V11				80	1806	FOSFORPENTAHLORID
SGAN		AT	2 (E)	V11				80	1807	FOSFORPENTOKSID
L4BN		AT	2 (E)					X80	1808	FOSFORTTRIBROMID
L10CH	TU14 TU15 TE19 TE21	AT	1 (C/D)			CV1 CV13 CV28	S9 S14	668	1809	FOSFORTRIHLORID
L10CH	TU14 TU15 TE19 TE21	AT	1 (C/D)			CV1 CV13 CV28	S9 S14	X668	1810	FOSFOROKSIHLORID
SGAN		AT	2 (E)	V11		CV13 CV28		86	1811	KALIJUMHIDROGENFLUORID, ČVRST
SGAH	TU15 TE19	AT	2 (E)		VV9	CV13 CV28	S9	60	1812	KALIJUMFLUORID, ČVRST
SGAN		AT	2 (E)	V11				80	1813	KALIJUMHIDROKSID, ČVRST
L4BN		AT	2 (E)					80	1814	KALIJUMHIDROKSID, RASTVOR
L4BN		AT	3 (E)	V12				80	1814	KALIJUMHIDROKSID, RASTVOR
L4BH		FL	2 (D/E)				S2 S20	338	1815	PROPIONIL-HLORID
L4BN		FL	2 (D/E)				S2	X83	1816	PROPILTRIHLOR-SILAN

UN број	Назив и опис	Класа	Класификациони код	Амбалажна група	Ознаке опасности	Посебне одредбе	Ограничене и изузете количине		Амбалажа			Пренос.цист. и конт.за расути терет	
									Упутства за паковање	Посебне одредбе за паковање	Одредбе за заједничко паковање	Упутства	Посебне одредбе
(1)	(2)	(3a)	(3b)	(4)	(5)	(6)	(7a)	(7b)	(8)	(9a)	(9b)	(10)	(11)
1817	ПИРОСУЛФУРИЛ-ХЛОРИД	8	C1	II	8		1 L	E2	P001 IBC02		MP15	T8	TP2
1818	СИЛИЦИЈУМТЕТРАХЛОРИД	8	C1	II	8		0	E0	P010		MP15	T10	TP2 TP7
1819	НАТРИЈУМАЛУМИНАТ, РАСТВОР	8	C5	II	8		1 L	E2	P001 IBC02		MP15	T7	TP2
1819	НАТРИЈУМАЛУМИНАТ, РАСТВОР	8	C5	III	8		5 L	E1	P001 IBC03 LP01 R001		MP19	T4	TP1
1823	НАТРИЈУМХИДРОКСИД, ЧВРСТ	8	C6	II	8		1 kg	E2	P002 IBC08	B4	MP10	T3	TP33
1824	НАТРИЈУМХИДРОКСИД, РАСТВОР	8	C5	II	8		1 L	E2	P001 IBC02		MP15	T7	TP2
1824	НАТРИЈУМХИДРОКСИД, РАСТВОР	8	C5	III	8		5 L	E1	P001 IBC03 LP01 R001		MP19	T4	TP1
1825	НАТРИЈУММОНОКСИД	8	C6	II	8		1 kg	E2	P002 IBC08	B4	MP10	T3	TP33
1826	СМЕСА КИСЕЛИНА ЗА НИТРОВАЊЕ, КОРИШЋЕНА са више од 50% азотне киселине	8	CO1	I	8 +5.1	113	0	E0	P001		MP8 MP17	T10	TP2
1826	СМЕСА КИСЕЛИНА ЗА НИТРОВАЊЕ, КОРИШЋЕНА са највише 50% азотне киселине	8	C1	II	8	113	1 L	E2	P001 IBC02		MP15	T8	TP2
1827	КАЛАЈ(IV)ХЛОРИД, БЕЗВОДНИ	8	C1	II	8		1 L	E2	P001 IBC02		MP15	T7	TP2
1828	СУМПОРХЛОРИДИ	8	C1	I	8		0	E0	P602		MP8 MP17	T20	TP2
1829	СУМПОРТРИОКСИД, СТАБИЛИЗОВАН	8	C1	I	8	623	0	E0	P001		MP8 MP17	T20	TP4 TP25 TP26
1830	СУМПОРНА КИСЕЛИНА са више од 51% киселине	8	C1	II	8		1 L	E2	P001 IBC02		MP15	T8	TP2
1831	СУМПОРНА КИСЕЛИНА, ПУШЉИВА	8	CT1	I	8 +6.1		0	E0	P602		MP8 MP17	T20	TP2
1832	СУМПОРНА КИСЕЛИНА, КОРИШЋЕНА	8	C1	II	8	113	1 L	E2	P001 IBC02		MP15	T8	TP2
1833	СУМПОРАСТА КИСЕЛИНА	8	C1	II	8		1 L	E2	P001 IBC02		MP15	T7	TP2
1834	СУЛФУРИЛ-ХЛОРИД	6.1	TC3	I	6.1 +8	354	0	E0	P602		MP8 MP17	T20	TP2
1835	ТЕТРАМЕТИЛАМОНИЈУМ- ХИДРОКСИД, РАСТВОР	8	C7	II	8		1 L	E2	P001 IBC02		MP15	T7	TP2
1835	ТЕТРАМЕТИЛАМОНИЈУМ- ХИДРОКСИД, РАСТВОР	8	C7	III	8		5 L	E1	P001 IBC03 LP01 R001		MP19	T7	TP2
1836	ТИОНИЛ-ХЛОРИД	8	C1	I	8		0	E0	P802		MP8 MP17	T10	TP2
1837	ТИОФОСФОРИЛ-ХЛОРИД	8	C1	II	8		1 L	E2	P001 IBC02		MP15	T7	TP2

Цистерне		Возило за транспорт у цистернама	Транспортна категорија (Кодови за ограничења за тунеле)	Посебне одредбе за транспорт				Број за означавање опасности	UN број	Назив и опис
Кодови за цистерне	Посебне одредбе			Комади за отпрему	Расути терет	Утовар, истовар, и руковање	Транспортне радње			
4.3	4.3.5, 6.8.4	9.1.1.2	1.1.3.6 (8.6)	7.2.4	7.3.3	7.5.11	8.5	5.3.2.3	3.1.2	
(12)	(13)	(14)	(15)	(16)	(17)	(18)	(19)	(20)	(1)	(2)
L4BN		AT	2 (E)					X80	1817	PIROSULFURIL-HLORID
L4BN		AT	2 (E)					X80	1818	SILICIJUMTETRAHLORID
L4BN		AT	2 (E)					80	1819	NATRIJUMALUMINAT, RASTVOR
L4BN		AT	3 (E)	V12				80	1819	NATRIJUMALUMINAT, RASTVOR
SGAN		AT	2 (E)	V11				80	1823	NATRIJUMHIDROKSID, ČVRST
L4BN		AT	2 (E)					80	1824	NATRIJUMHIDROKSID, RASTVOR
L4BN		AT	3 (E)	V12				80	1824	NATRIJUMHIDROKSID, RASTVOR
SGAN		AT	2 (E)	V11				80	1825	NATRIJUMMONOKSID
L10BH		AT	1 (E)			CV24	S14	885	1826	SMESA KISELINA ZA NITROVANJE, KORIŠĆENA sa više od 50% azotne kiseline
L4BN		AT	2 (E)					80	1826	SMESA KISELINA ZA NITROVANJE, KORIŠĆENA sa najviše 50% azotne kiseline
L4BN		AT	2 (E)					X80	1827	KALAJ(IV)HLORID, BEZVODNI
L10BH		AT	1 (E)				S20	X88	1828	SUMPORHLORIDI
L10BH	TU32 TE13 TT5 TM3	AT	1 (E)				S20	X88	1829	SUMPORTRIOKSID, STABILIZOVAN
L4BN		AT	2 (E)					80	1830	SUMPORNА KISELINA sa više od 51% kiseline
L10BH		AT	1 (C/D)			CV13 CV28	S14	X886	1831	SUMPORNА KISELINA, PUŠLJIVA
L4BN		AT	2 (E)					80	1832	SUMPORNА KISELINA, KORIŠĆENA
L4BN		AT	2 (E)					80	1833	SUMPORASTА KISELINA
L10CH	TU14 TU15 TE19 TE21	AT	1 (C/D)			CV1 CV13 CV28	S9 S14	X668	1834	SULFURIL-HLORID
L4BN		AT	2 (E)					80	1835	TETRAMETILAMONIЈUM-HIDROKSID, RASTVOR
L4BN		AT	3 (E)	V12				80	1835	TETRAMETILAMONIЈUM-HIDROKSID, RASTVOR
L10BH		AT	1 (E)				S20	X88	1836	TIONIL-HLORID
L4BN		AT	2 (E)					X80	1837	TIOFOSFORIL-HLORID

UN број	Назив и опис	Класа	Класификациони код	Амбалажна група	Ознаке опасности	Посебне одредбе	Ограничене и изузете количине		Амбалажа			Пренос.цист. и конт. за расути терет	
									Упутства за паковање	Посебне одредбе за паковање	Одредбе за заједничко паковање	Упутства	Посебне одредбе
(1)	(2)	(3a)	(3b)	(4)	(5)	(6)	(7a)	(7b)	(8)	(9a)	(9b)	(10)	(11)
1838	ТИТАНИЈУМТЕТРАХЛОРИД	6.1	ТС3	I	6.1 +8	354	0	Е0	P602		MP8 MP17	T20 7.3.2	TP2 TP37
1839	ТРИХЛОРСИРЋЕТНА КИСЕЛИНА	8	С4	II	8		1 kg	Е2	P002 IBC08	В4	MP10	T3	TP33
1840	ЦИНКХЛОРИД, РАСТВОР	8	С1	III	8		5 L	Е1	P001 IBC03 LP01 R001		MP19	T4	TP1
1841	АЦЕТАЛДЕХИД АМОНИЈАЧНИ	9	M11	III	9		5 kg	Е1	P002 IBC08 LP02 R001	В3 В6	MP10	T1	TP33
1843	АМОНИЈУМДИНИТРО-о-КРЕЗОЛАТ, ЧВРСТ	6.1	T2	II	6.1		500 g	Е4	P002 IBC08	В4	MP10	T3	TP33
1845	Угљендиоксид, чврст (суви лед)	9	M11	НЕ ПОДЛЕЖЕ ОДРЕДБАМА ADR - ако се користи као средство за хлађење, види 5НЕБПОД.									
1846	УГЉЕНТЕТРАХЛОРИД	6.1	T1	II	6.1		100 ml	Е4	P001 IBC02		MP15	T7	TP2
1847	КАЛИЈУМСУЛФИД, ХИДРАТ са најмање 30%(масених) кристалне воде	8	С6	II	8	523	1 kg	Е2	P002 IBC08	В4	MP10	T3	TP33
1848	ПРОПИОНСКА КИСЕЛИНА са не мање од 10% ни више од 90%(масених) киселине	8	С3	III	8		5 L	Е1	P001 IBC03 LP01 R001		MP19	T4	TP1
1849	НАТРИЈУМСУЛФИД, ХИДРАТ са најмање 30%(масених) кристалне воде	8	С6	II	8	523	1 kg	Е2	P002 IBC08	В4	MP10	T3	TP33
1851	ЛЕК, ТЕЧАН, ОТРОВАН, Н.Д.Н.	6.1	T1	II	6.1	221 601	100 ml	Е4	P001		MP15		
1851	ЛЕК, ТЕЧАН, ОТРОВАН, Н.Д.Н.	6.1	T1	III	6.1	221 601	5 L	Е1	P001 LP01 R001		MP19		
1854	ЛЕГУРЕ БАРИЈУМА, САМОЗАПАЉИВЕ	4.2	S4	I	4.2		0	Е0	P404		MP13	T21	TP7 TP33
1855	КАЛЦИЈУМ, САМОЗАПАЉИВ или ЛЕГУРЕ КАЛЦИЈУМА, САМОЗАПАЉИВЕ	4.2	S4	I	4.2		0	Е0	P404		MP13		
1856	Крпе, науљене	4.2	S2	НЕ ПОДЛЕЖЕ ОДРЕДБАМА ADR									
1857	Текстилни отпад, мокар	4.2	S2	НЕ ПОДЛЕЖЕ ОДРЕДБАМА ADR									
1858	ХЕКСАФЛУОРОПРОПИЛЕН (ГАС ЗА ХЛАЂЕЊЕ, R1216)	2	2A		2.2		120 ml	Е1	P200		MP9	T50 (M)	
1859	СИЛИЦИЈУМТЕТРА-ФЛУОРИД	2	2ТС		2.3 +8		0	Е0	P200		MP9	(M)	
1860	ВИНИЛФЛУОРИД, СТАБИЛИЗОВАН	2	2F		2.1		0	Е0	P200		MP9	(M)	
1862	ЕТИЛКРОТОНАТ	3	F1	II	3		1 L	Е2	P001 IBC02 R001		MP19	T4	TP2
1863	ГОРИВО ЗА МЛАЗНЕ МОТОРЕ	3	F1	I	3	363	500 ml	Е3	P001		MP7 MP17	T11	TP1 TP8 TP28

Цистерне		Возило за транспорт у цистернама	Транспортна категорија (Кодови за ограничења за тунеле)	Посебне одредбе за транспорт				Број за означавање опасности	UN број	Назив и опис
Кодови за цистерне	Посебне одредбе			Комади за отпрему	Расути терет	Утовар, истовар, и руковање	Транспортне радње			
4.3	4.3.5, 6.8.4	9.1.1.2	1.1.3.6 (8.6)	7.2.4	7.3.3	7.5.11	8.5	5.3.2.3	3.1.2	
(12)	(13)	(14)	(15)	(16)	(17)	(18)	(19)	(20)	(1)	(2)
L10CH	TU14 TU15 TE19 TE21	AT	1 (C/D)			CV1 CV13 CV28	S9 S14	X668	1838	TITANIJUMTETRAHLORID
SGAN L4BN		AT	2 (E)	V11				80	1839	TRIHLORSIRČETNA KISELINA
L4BN		AT	3 (E)	V12				80	1840	CINKHLORID, RASTVOR
SGAV		AT	3 (E)		VV3			90	1841	ACETALDEHID AMONIJAČNI
SGAH	TU15 TE19	AT	2 (D/E)	V11		CV13 CV28	S9 S19	60	1843	AMONIJUMDINITRO-o-KREZOLAT, ČVRST
ЛЕЖЕ ОДРЕДБАМА ADR - ако се користи као средство за хлађење, види 5.5.3									1845	Ugljendioksid, čvrst (suvi led)
L4BH	TU15 TE19	AT	2 (D/E)			CV13 CV28	S9 S19	60	1846	UGLJENTETRAHLORID
SGAN L4BN		AT	2 (E)	V11				80	1847	KALIJUMSULFID, HIDRAT sa najmanje 30%(masenih) kristalne vode
L4BN		AT	3 (E)	V12				80	1848	PROPIONSKA KISELINA sa ne manje od 10% ni više od 90%(masenih) kiseline
SGAN L4BN		AT	2 (E)	V11				80	1849	NATRIJUMSULFID, HIDRAT sa najmanje 30%(masenih) kristalne vode
L4BH	TU15 TE19	AT	2 (D/E)			CV13 CV28	S9 S19	60	1851	LEK, TEČAN, OTROVAN, N.D.N.
L4BH	TU15 TE19	AT	2 (E)			CV13 CV28	S9	60	1851	LEK, TEČAN, OTROVAN, N.D.N.
		AT	0 (B/E)	V1			S20	43	1854	LEGURE BARIJUMA, SAMOZAPALJIVE
			0 (E)	V1			S20		1855	KALCIJUM, SAMOZAPALJIV ili LEGURE KALCIJUMA, SAMOZAPALJIVE
НЕ ПОДЛЕЖЕ ОДРЕДБАМА ADR									1856	Krpe, nauljene
НЕ ПОДЛЕЖЕ ОДРЕДБАМА ADR									1857	Tekstilni otpad, mokar
PxBN(M)	TA4 TT9	AT	3 (C/E)			CV9 CV10 CV36		20	1858	HEKSAFLUOROPROPILEN (GAS ZA HLAĐENJE, R1216)
PxBH(M)	TA4 TT9	AT	1 (C/D)			CV9 CV10 CV36	S14	268	1859	SILICIJUMTETRA-FLUORID
PxBN(M)	TA4 TT9	FL	2 (B/D)			CV9 CV10 CV36	S2 S20	239	1860	VINILFLUORID, STABILIZOVAN
LGBF		FL	2 (D/E)				S2 S20	33	1862	ETILKROTONAT
L4BN		FL	1 (D/E)				S2 S20	33	1863	GORIVO ZA MLAŽNE MOTORE

UN број	Назив и опис	Класа	Класификациони код	Амбалажна група	Ознаке опасности	Посебне одредбе	Ограничене и изузете количине		Амбалажа			Пренос.цист. и конт.за расути терет	
									Упутства за паковање	Посебне одредбе за паковање	Одредбе за заједничко паковање	Упутства	Посебне одредбе
(1)	(2)	(3a)	(3b)	(4)	(5)	(6)	(7a)	(7b)	(8)	(9a)	(9b)	(10)	(11)
3.1.2		2.2	2.2	2.1.1.3	5.2.2	3.3	3.4	3.5.1.2	4.1.4	4.1.4	4.1.10	4.2.5.2 7.3.2	4.2.5.3
1863	ГОРИВО ЗА МЛАЗНЕ МОТОРЕ (притисак паре на 50°C већи од 110 kPa)	3	F1	II	3	363 640C	1 L	E2	P001		MP19	T4	TP1 TP8
1863	ГОРИВО ЗА МЛАЗНЕ МОТОРЕ (притисак паре на 50°C највише 110 kPa)	3	F1	II	3	363 640D	1 L	E2	P001 IBC02 R001		MP19	T4	TP1 TP8
1863	ГОРИВО ЗА МЛАЗНЕ МОТОРЕ	3	F1	III	3	363	5 L	E1	P001 IBC03 LP01 R001		MP19	T2	TP1
1865	n-ПРОПИЛНИТРАТ	3	F1	II	3		1 L	E2	P001 IBC02 R001	B7	MP19		
1866	СМОЛА, РАСТВОР запаљив	3	F1	I	3		500 ml	E3	P001		MP7 MP17	T11	TP1 TP8 TP28
1866	СМОЛА, РАСТВОР, запаљив (притисак паре на 50°C већи од 110 kPa)	3	F1	II	3	640C	5 L	E2	P001	PP1	MP19	T4	TP1 TP8
1866	СМОЛА, РАСТВОР, запаљив (притисак паре на 50°C највише 110 kPa)	3	F1	II	3	640D	5 L	E2	P001 IBC02 R001	PP1	MP19	T4	TP1 TP8
1866	СМОЛА, РАСТВОР, запаљив	3	F1	III	3	640E	5 L	E1	P001 IBC03 LP01 R001	PP1	MP19	T2	TP1
1866	СМОЛА, РАСТВОР, запаљив (тачка палења испод 23°C а вискозитет према 2.2.3.1.4.; тачка кључања нижа од 35°C)	3	F1	III	3	640F	5 L	E1	P001 LP01 R001	PP1	MP19	T2	TP1
1866	СМОЛА, РАСТВОР, запаљив (тачка палења испод 23°C а вискозитет према 2.2.3.1.4.; притисак паре на 50°C већи од 110 kPa а тачка кључања изнад 35°C)	3	F1	III	3	640G	5 L	E1	P001 LP01 R001	PP1	MP19	T2	TP1
1866	СМОЛА, РАСТВОР, запаљив (тачка палења испод 23°C а вискозитет према 2.2.3.1.4.; притисак паре на 50°C највише 110 kPa)	3	F1	III	3	640H	5 L	E1	P001 IBC02 LP01 R001	PP1	MP19	T2	TP1
1868	ДЕКАБОРАН	4.1	FT2	II	4.1 +6.1		1 kg	E2	P002 IBC06		MP10	T3	TP33
1869	МАГНЕЗИЈУМ или ЛЕГУРЕ МАГНЕЗИЈУМА са више од 50% магнезијума у облику љуспи, опилака или трака	4.1	F3	III	4.1	59	5 kg	E1	P002 IBC08 LP02 R001	B3	MP11	T1	TP33
1870	КАЛИЈУМБОРХИДРИД	4.3	W2	I	4.3		0	E0	P403		MP2		
1871	ТИТАНХИДРИД	4.1	F3	II	4.1		1 kg	E2	P410 IBC04	PP40	MP11	T3	TP33
1872	ОЛОВОДИОКСИД	5.1	OT2	III	5.1 +6.1		5 kg	E1	P002 IBC08 LP02 R001	B3	MP2	T1	TP33
1873	ПЕРХЛОРНА КИСЕЛИНА са више од 50% а највише 72%(масених) киселине	5.1	OC1	I	5.1 +8	60	0	E0	P502	PP28	MP3	T10	TP1

Цистерне		Возило за транспорт у цистернама	Транспортна категорија (Кодови за ограничења за тунеле)	Посебне одредбе за транспорт				Број за означавање опасности	UN број	Назив и опис
Кодови за цистерне	Посебне одредбе			Комади за отпрему	Расути терет	Утовар, истовар, и руковање	Транспортне радње			
4.3	4.3.5, 6.8.4	9.1.1.2	1.1.3.6 (8.6)	7.2.4	7.3.3	7.5.11	8.5	5.3.2.3	3.1.2	
(12)	(13)	(14)	(15)	(16)	(17)	(18)	(19)	(20)	(1)	(2)
L1.5BN		FL	2 (D/E)				S2 S20	33	1863	GORIVO ZA MLAZNE MOTORE (pritisak pare na 50°C veći od 110 kPa)
LGBF		FL	2 (D/E)				S2 S20	33	1863	GORIVO ZA MLAZNE MOTORE (pritisak pare na 50°C najviše 110 kPa)
LGBF		FL	3 (D/E)	V12			S2	30	1863	GORIVO ZA MLAZNE MOTORE
			2 (E)				S2 S20		1865	n-PROPILNITRAT
L4BN		FL	1 (D/E)				S2 S20	33	1866	SMOLA, RASTVOR zapaljiv
L1.5BN		FL	2 (D/E)				S2 S20	33	1866	SMOLA, RASTVOR, zapaljiv (pritisak pare na 50°C veći od 110 kPa)
LGBF		FL	2 (D/E)				S2 S20	33	1866	SMOLA, RASTVOR, zapaljiv (pritisak pare na 50°C najviše 110 kPa)
LGBF		FL	3 (D/E)	V12			S2	30	1866	SMOLA, RASTVOR, zapaljiv
L4BN		FL	3 (D/E)				S2	33	1866	SMOLA, RASTVOR, zapaljiv (tačka paljenja ispod 23°C a viskozitet prema 2.2.3.1.4.; tačka ključanja niža od 35°C)
L1.5BN		FL	3 (D/E)				S2	33	1866	SMOLA, RASTVOR, zapaljiv (tačka paljenja ispod 23°C a viskozitet prema 2.2.3.1.4.; pritisak pare na 50°C veći od 110 kPa a tačka ključanja iznad 35°C)
LGBF		FL	3 (D/E)				S2	33	1866	SMOLA, RASTVOR, zapaljiv (tačka paljenja ispod 23°C a viskozitet prema 2.2.3.1.4.; pritisak pare na 50°C najviše 110 kPa)
SGAN		AT	2 (E)	V11		CV28		46	1868	DEKABORAN
SGAV		AT	3 (E)		VV1			40	1869	MAGNEZIJUM ili LEGURE MAGNEZIJUMA sa više od 50% magnezijuma u obliku ljspi, opiljaka ili traka
			1 (E)	V1		CV23	S20		1870	KALIJUMBORHIDRID
SGAN		AT	2 (E)					40	1871	TITANHIDRID
SGAN	TU3	AT	3 (E)			CV24 CV28		56	1872	OLOVODIOKSID
L4DN(+)	TU3 TU28	AT	1 (B/E)			CV24	S20	558	1873	PERHLORNA KISELINA sa više od 50% a najviše 72%(masenih) kiseline

UN број	Назив и опис	Класа	Класификациони код	Амбалажна група	Ознаке опасности	Посебне одредбе	Ограничене и изузете количине		Амбалажа			Пренос.цист. и конт.за расути терет	
									Упутства за паковање	Посебне одредбе за паковање	Одредбе за заједничко паковање	Упутства	Посебне одредбе
(1)	(2)	(3a)	(3b)	(4)	(5)	(6)	(7a)	(7b)	(8)	(9a)	(9b)	(10)	(11)
3.1.2		2.2	2.2	2.1.1.3	5.2.2	3.3	3.4	3.5.1.2	4.1.4	4.1.4	4.1.10	4.2.5.2 7.3.2	4.2.5.3
1884	БАРИЈУМОКСИД	6.1	T5	III	6.1		5 kg	E1	P002 IBC08 LP02 R001	B3	MP10	T1	TP33
1885	БЕНЗИДИН	6.1	T2	II	6.1		500 g	E4	P002 IBC08	B4	MP10	T3	TP33
1886	БЕНЗИЛИДЕНХЛОРИД	6.1	T1	II	6.1		100 ml	E4	P001 IBC02		MP15	T7	TP2
1887	БРОМХЛОРЕТАН	6.1	T1	III	6.1		5 L	E1	P001 IBC03 LP01 R001		MP19	T4	TP1
1888	ХЛОРОФОРМ	6.1	T1	III	6.1		5 L	E1	P001 IBC03 LP01 R001		MP19	T7	TP2
1889	ЦИЈАНОГЕНБРОМИД (ДИЦИЈАНБРОМИД)	6.1	TC2	I	6.1 +8		0	E5	P002		MP18	T6	TP33
1891	ЕТИЛБРОМИД	6.1	T1	II	6.1		100 ml	E4	P001 IBC02	B8	MP15	T7	TP2
1892	ЕТИЛДИХЛОРАРСИН	6.1	T3	I	6.1	354	0	E0	P602		MP8 MP17	T20	TP2 TP37
1894	ФЕНИЛЖИВА(II) ХИДРОКСИД	6.1	T3	II	6.1		500 g	E4	P002 IBC08	B4	MP10	T3	TP33
1895	ФЕНИЛЖИВА(II)НИТРАТ	6.1	T3	II	6.1		500 g	E4	P002 IBC08	B4	MP10	T3	TP33
1897	ТЕТРАХЛОРЕТИЛЕН	6.1	T1	III	6.1		5 L	E1	P001 IBC03 LP01 R001		MP19	T4	TP1
1898	АЦЕТИЛЛОДИД	8	C3	II	8		1 L	E2	P001 IBC02		MP15	T7	TP2
1902	ДИИЗООКТИЛФОСФАТ	8	C3	III	8		5 L	E1	P001 IBC03 LP01 R001		MP19	T4	TP1
1903	ДЕЗИНФЕКЦИОНО СРЕДСТВО, НАГРИЗАЈУЋЕ, ТЕЧНО, Н.Д.Н.	8	C9	I	8	274	0	E0	P001		MP8 MP17		
1903	ДЕЗИНФЕКЦИОНО СРЕДСТВО, НАГРИЗАЈУЋЕ, ТЕЧНО, Н.Д.Н.	8	C9	II	8	274	1 L	E2	P001 IBC02		MP15		
1903	ДЕЗИНФЕКЦИОНО СРЕДСТВО, НАГРИЗАЈУЋЕ, ТЕЧНО, Н.Д.Н.	8	C9	III	8	274	5 L	E1	P001 IBC03 LP01 R001		MP19		
1905	СЕЛЕНОВА КИСЕЛИНА	8	C2	I	8		0	E0	P002 IBC07		MP18	T6	TP33
1906	ОТПАДНА СУМПОРНА КИСЕЛИНА	8	C1	II	8		1 L	E2	P001 IBC02		MP15	T8	TP2 TP28
1907	НАТРОН КРЕЧ са више од 4% натријум-хидроксида	8	C6	III	8	62	5 kg	E1	P002 IBC08 LP02 R001	B3	MP10	T1	TP33

Цистерне		Возило за транспорт у цистернама	Транспортна категорија (Кодови за ограничења за тунеле)	Посебне одредбе за транспорт				Број за означавање опасности	UN број	Назив и опис
Кодови за цистерне	Посебне одредбе			Комади за отпрему	Расути терет	Утовар, истовар, и руковање	Транспортне радње			
4.3	4.3.5, 6.8.4	9.1.1.2	1.1.3.6 (8.6)	7.2.4	7.3.3	7.5.11	8.5	5.3.2.3		3.1.2
(12)	(13)	(14)	(15)	(16)	(17)	(18)	(19)	(20)	(1)	(2)
SGAH L4BH	TU15 TE19	AT	2 (E)		VV9	CV13 CV28	S9	60	1884	BARIJUMOKSID
SGAH L4BH	TU15 TE19	AT	2 (D/E)	V11		CV13 CV28	S9 S19	60	1885	BENZIDIN
L4BH	TU15 TE19	AT	2 (D/E)			CV13 CV28	S9 S19	60	1886	BENZILIDENHLORID
L4BH	TU15 TE19	AT	2 (E)	V12		CV13 CV28	S9	60	1887	BROMHLORMETAN
L4BH	TU15 TE19	AT	2 (E)	V12		CV13 CV28	S9	60	1888	HLOROFORM
S10AH L10CH	TU14 TU15 TE19 TE21	AT	1 (C/E)			CV1 CV13 CV28	S9 S14	668	1889	CIJANOGENBROMID (DICIJANBROMID)
L4BH	TU15 TE19	AT	2 (D/E)			CV13 CV28	S9 S19	60	1891	ETILBROMID
L10CH	TU14 TU15 TE19 TE21	AT	1 (C/D)			CV1 CV13 CV28	S9 S14	66	1892	ETILDIHLORARSIN
SGAH	TU15 TE19	AT	2 (D/E)	V11		CV13 CV28	S9 S19	60	1894	FENILŽIVA(II) HIDROKSID
SGAH	TU15 TE19	AT	2 (D/E)	V11		CV13 CV28	S9 S19	60	1895	FENILŽIVA(II)NITRAT
L4BH	TU15 TE19	AT	2 (E)	V12		CV13 CV28	S9	60	1897	TETRAHLORETIEN
L4BN		AT	2 (E)					80	1898	ACETILJODID
L4BN		AT	3 (E)	V12				80	1902	DIIZOOKTILFOSFAT
L10BH		AT	1 (E)				S20	88	1903	DEZINFEKCIONO SREDSTVO, NAGRIZAJUĆE, TEČNO, N.D.N.
L4BN		AT	2 (E)					80	1903	DEZINFEKCIONO SREDSTVO, NAGRIZAJUĆE, TEČNO, N.D.N.
L4BN		AT	3 (E)	V12				80	1903	DEZINFEKCIONO SREDSTVO, NAGRIZAJUĆE, TEČNO, N.D.N.
S10AN		AT	1 (E)	V10			S20	88	1905	SELENOVA KISELINA
L4BN		AT	2 (E)					80	1906	OTPADNA ŠUMPORNA KISELINA
SGAV		AT	3 (E)		VV9			80	1907	NATRON KREČ sa više od 4% natrijum- hidroksida

UN број	Назив и опис	Класа	Класификациони код	Амбалажна група	Ознаке опасности	Посебне одредбе	Ограничене и изузете количине		Амбалажа			Пренос.цист. и конт.за расути терет	
									Упутства за паковање	Посебне одредбе за паковање	Одредбе за заједничко паковање	Упутства	Посебне одредбе
(1)	(2)	(3a)	(3b)	(4)	(5)	(6)	(7a)	(7b)	(8)	(9a)	(9b)	(10)	(11)
	3.1.2	2.2	2.2	2.1.1.3	5.2.2	3.3	3.4	3.5.1.2	4.1.4	4.1.4	4.1.10	4.2.5.2 7.3.2	4.2.5.3
1908	ХЛОРИТ, РАСТВОР	8	C9	II	8	521	1 L	E2	P001 IBC02		MP15	T7	TP2 TP24
1908	ХЛОРИТ, РАСТВОР	8	C9	III	8	521	5 L	E1	P001 IBC03 LP01 R001		MP19	T4	TP2 TP24
1910	КАЛЦИЈУМОКСИД	8	C6	НЕ ПОДЛЕЖЕ ОДРЕДБАМА ADR									
1911	ДИБОРАН	2	2TF		2.3 +2.1		0	E0	P200		MP9		
1912	МЕТИЛ-ХЛОРИД И МЕТИЛЕН-ХЛОРИД, СМЕСА	2	2F		2.1	228	0	E0	P200		MP9	T50 (M)	
1913	НЕОН, ТЕЧНИ, РАСХЛАЂЕН	2	3A		2.2	593	120 ml	E1	P203		MP9	T75	TP5
1914	БУТИЛПРОПИОНАТ	3	F1	III	3		5 L	E1	P001 IBC03 LP01 R001		MP19	T2	TP1
1915	ЦИКЛОХЕКСАНОН	3	F1	III	3		5 L	E1	P001 IBC03 LP01 R001		MP19	T2	TP1
1916	2,2'-ДИХЛОРДИЕТИЛТАР	6.1	TF1	II	6.1 +3		100 ml	E4	P001 IBC02		MP15	T7	TP2
1917	ЕТИЛАКРИЛАТ, СТАБИЛИЗОВАН	3	F1	II	3		1 L	E2	P001 IBC02 R001		MP19	T4	TP1
1918	ИЗОПРОПИЛБЕНЗЕН	3	F1	III	3		5 L	E1	P001 IBC03 LP01 R001		MP19	T2	TP1
1919	МЕТИЛАКРИЛАТ, СТАБИЛИЗОВАН	3	F1	II	3		1 L	E2	P001 IBC02 R001		MP19	T4	TP1
1920	НОНАНИ	3	F1	III	3		5 L	E1	P001 IBC03 LP01 R001		MP19	T2	TP1
1921	ПРОПИЛЕНИМИН, СТАБИЛИЗОВАН	3	FT1	I	3 +6.1		0	E0	P001		MP2	T14	TP2
1922	ПИРОЛИДИН	3	FC	II	3 +8		1 L	E2	P001 IBC02		MP19	T7	TP1
1923	КАЛЦИЈУМДИТИОНИТ (КАЛЦИЈУМХИДРОСУЛФИТ)	4.2	S4	II	4.2		0	E2	P410 IBC06		MP14	T3	TP33
1928	МЕТИЛМАГНЕЗИЈУМБРОМИД У ЕТИЛ-ЕТРУ	4.3	WF1	I	4.3 +3		0	E0	P402	RR8	MP2		
1929	КАЛИЈУМДИТИОНИТ (КАЛИЈУМХИДРОСУЛФИТ)	4.2	S4	II	4.2		0	E2	P410 IBC06		MP14	T3	TP33
1931	ЦИНКДИТИОНИТ (ЦИНКХИДРОСУЛФИТ)	9	M11	III	9		5 kg	E1	P002 IBC08 LP02 R001	B3	MP10	T1	TP33

Цистерне		Возило за транспорт у цистернама	Транспортна категорија (Кодови за ограничења за тунеле)	Посебне одредбе за транспорт				Број за означавање опасности	UN број	Назив и опис
Кодови за цистерне	Посебне одредбе			Комади за отпрему	Расути терет	Утовар, истовар, и руковање	Транспортне радње			
4.3	4.3.5, 6.8.4	9.1.1.2	1.1.3.6 (8.6)	7.2.4	7.3.3	7.5.11	8.5	5.3.2.3		3.1.2
(12)	(13)	(14)	(15)	(16)	(17)	(18)	(19)	(20)	(1)	(2)
L4BV(+)	TE11	AT	2 (E)					80	1908	HLORIT, RASTVOR
L4BV(+)	TE11	AT	3 (E)	V12				80	1908	HLORIT, RASTVOR
НЕ ПОДЛЕЖЕ ОДРЕДБАМА ADR									1910	KALCIJUMOKSID
			1 (D)			CV9 CV10 CV36	S2 S14		1911	DIBORAN
PxBN(M)	TA4 TT9	FL	2 (B/D)			CV9 CV10 CV36	S2 S20	23	1912	METIL-HLORID I METILEN-HLORID, SMESA
RxBN	TU19 TA4 TT9	AT	3 (C/E)	V5		CV9 CV11 CV36	S20	22	1913	NEON, TEČNI, RASHLAĐEN
LGBF		FL	3 (D/E)	V12			S2	30	1914	BUTILPROPIONAT
LGBF		FL	3 (D/E)	V12			S2	30	1915	CIKLOHEKSANON
L4BH	TU15 TE19	FL	2 (D/E)			CV13 CV28	S2 S9 S19	63	1916	2,2'-DIHLORDIETILETAR
LGBF		FL	2 (D/E)				S2 S20	339	1917	ETILAKRILAT, STABILIZOVAN
LGBF		FL	3 (D/E)	V12			S2	30	1918	IZOPROPILBENZEN
LGBF		FL	2 (D/E)				S2 S20	339	1919	METILAKRILAT, STABILIZOVAN
LGBF		FL	3 (D/E)	V12			S2	30	1920	NONANI
L15CH	TU14 TU15 TE21	FL	1 (C/E)			CV13 CV28	S2 S22	336	1921	PROPILENIMIN, STABILIZOVAN
L4BH		FL	2 (D/E)				S2 S20	338	1922	PIROLIDIN
SGAN		AT	2 (D/E)	V1				40	1923	KALCIJUMDITIONIT (KALCIJUMHIDROSULFIT)
L10DH	TU4 TU14 TU22 TE21 TM2	FL	0 (B/E)	V1		CV23	S2 S20	X323	1928	METILMAGNEZIJBROMID U ETIL-ETRU
SGAN		AT	2 (D/E)	V1				40	1929	KALIJUMDITIONIT (KALIJUMHIDROSULFIT)
SGAV		AT	3 (E)		VV3			90	1931	CINKDITIONIT (CINKHIDROSULFIT)

UN број	Назив и опис	Класа	Класификациони код	Амбалажна група	Ознаке опасности	Посебне одредбе	Ограничене и изузете количине		Амбалажа			Пренос.цист. и конт.за расути терет	
									Упутства за паковање	Посебне одредбе за паковање	Одредбе за заједничко паковање	Упутства	Посебне одредбе
(1)	(2)	(3a)	(3b)	(4)	(5)	(6)	(7a)	(7b)	(8)	(9a)	(9b)	(10)	(11)
1932	ОТПАД ЦИРКОНИЈУМА	4.2	S4	III	4.2	524 592	0	E1	P002 IBC08 LP02 R001	B3	MP14	T1 7.3.2	TP33
1935	ЦИЈАНИД, РАСТВОР, Н.Д.Н.	6.1	T4	I	6.1	274 525	0	E5	P001		MP8 MP17	T14	TP2 TP27
1935	ЦИЈАНИД, РАСТВОР, Н.Д.Н.	6.1	T4	II	6.1	274 525	100 ml	E4	P001 IBC02		MP15	T11	TP2 TP27
1935	ЦИЈАНИД, РАСТВОР, Н.Д.Н.	6.1	T4	III	6.1	274 525	5 L	E1	P001 IBC03 LP01 R001		MP19	T7	TP2 TP28
1938	БРОМСИРЋЕТНА КИСЕЛИНА, РАСТВОР	8	C3	II	8		1 L	E2	P001 IBC02		MP15	T7	TP2
1938	БРОМСИРЋЕТНА КИСЕЛИНА, РАСТВОР	8	C3	III	8		5 L	E1	P001 IBC02 LP01 R001		MP19	T7	TP2
1939	ФОСФОРОКСИБРОМИД	8	C2	II	8		1 kg	E2	P002 IBC08	B4	MP10	T3	TP33
1940	ТИОГЛИКОЛНА КИСЕЛИНА	8	C3	II	8		1 L	E2	P001 IBC02		MP15	T7	TP2
1941	ДИБРОМДИФЛУОРМЕТАН	9	M11	III	9		5 L	E1	P001 LP01 R001		MP15	T11	TP2
1942	АМОНИЈУМНИТРАТ са највише 0.2% укупног запаљивог материјала (укључујући сву органску материју обрачунату на угљеник) искључујући сваку другу додату материју	5.1	O2	III	5.1	306 611	5 kg	E1	P002 IBC08 LP02 R001	B3	MP10	T1 BK1 BK2	TP33
1944	ШИБИЦЕ, СИГУРНОСНЕ (у савијеном картону или у кутијици)	4.1	F1	III	4.1	293	5 kg	E1	P407 R001		MP11		
1945	ШИБИЦЕ, ПАРАФИНСКЕ	4.1	F1	III	4.1	293	5 kg	E1	P407 R001		MP11		
1950	АЕРОСОЛИ, загушљиви	2	5A		2.2	190 327 344 625	1 L	E0	P207 LP02	PP87 RR6 L2	MP9		
1950	АЕРОСОЛИ, нагрizaјући	2	5C		2.2 +8	190 327 344 625	1 L	E0	P207 LP02	PP87 RR6 L2	MP9		
1950	АЕРОСОЛИ, нагрizaјући, оксидирајући	2	5CO		2.2 +5.1 +8	190 327 344 625	1 L	E0	P207 LP02	PP87 RR6 L2	MP9		
1950	АЕРОСОЛИ, запаљиви	2	5F		2.1	190 327 344 625	1 L	E0	P207 LP02	PP87 RR6 L2	MP9		
1950	АЕРОСОЛИ, запаљиви, нагрizaјући	2	5FC		2.1 +8	190 327 344 625	1 L	E0	P207 LP02	PP87 RR6 L2	MP9		

Цистерне		Возило за транспорт у цистернама	Транспортна категорија (Кодови за ограничења за тунеле)	Посебне одредбе за транспорт				Број за означавање опасности	UN број	Назив и опис
Кодови за цистерне	Посебне одредбе			Комади за отпрему	Расути терет	Утовар, истовар, и руковање	Транспортне радње			
4.3	4.3.5, 6.8.4	9.1.1.2	1.1.3.6 (8.6)	7.2.4	7.3.3	7.5.11	8.5	5.3.2.3		3.1.2
(12)	(13)	(14)	(15)	(16)	(17)	(18)	(19)	(20)	(1)	(2)
SGAN		AT	3 (E)	V1	VV4			40	1932	OTPAD CIRKONIJUMA
L10CH	TU14 TU15 TE19 TE21	AT	1 (C/E)			CV1 CV13 CV28	S9 S14	66	1935	CIJANID, RASTVOR, N.D.N.
L4BH	TU15 TE19	AT	2 (D/E)			CV13 CV28	S9 S19	60	1935	CIJANID, RASTVOR, N.D.N.
L4BH	TU15 TE19	AT	2 (E)	V12		CV13 CV28	S9	60	1935	CIJANID, RASTVOR, N.D.N.
L4BN		AT	2 (E)					80	1938	BROMSIRČETNA KISELINA, RASTVOR
L4BN		AT	3 (E)					80	1938	BROMSIRČETNA KISELINA, RASTVOR
SGAN		AT	2 (E)	V11				80	1939	FOSFOROKSIBROMID
L4BN		AT	2 (E)					80	1940	TIOGLIKOLNA KISELINA
L4BN		AT	3 (E)					90	1941	DIBROMDIFLUORMETAN
SGAV	TU3	AT	3 (E)		VV8	CV24	S23	50	1942	AMONIJUMNITRAT sa najviše 0.2% ukupnog zapaljivog materijala (uključujući svu organsku materiju obračunatu na ugljenik) isključujući svaku drugu dodatu materiju
			4 (E)						1944	ŠIBICE, SIGURNOSNE (u savijenom kartonu ili u kutijici)
			4 (E)						1945	ŠIBICE, PARAFINSKE
			3 (E)	V14		CV9 CV12			1950	AEROSOLI, zagušljivi
			1 (E)	V14		CV9 CV12			1950	AEROSOLI, nagrizaјуći
			1 (E)	V14		CV9 CV12			1950	AEROSOLI, nagrizaјуći, oksidirajući
			2 (D)	V14		CV9 CV12	S2		1950	AEROSOLI, zapaljivi
			1 (D)	V14		CV9 CV12	S2		1950	AEROSOLI, zapaljivi, nagrizaјуći

UN број	Назив и опис	Класа	Класификациони код	Амбалажна група	Ознаке опасности	Посебне одредбе	Ограничене и изузете количине		Амбалажа			Пренос.цист. и конт.за расути терет	
									Упутства за паковање	Посебне одредбе за паковање	Одредбе за заједничко паковање	Упутства	Посебне одредбе
(1)	(2)	(3a)	(3b)	(4)	(5)	(6)	(7a)	(7b)	(8)	(9a)	(9b)	(10)	(11)
	3.1.2	2.2	2.2	2.1.1.3	5.2.2	3.3	3.4	3.5.1.2	4.1.4	4.1.4	4.1.10	4.2.5.2 7.3.2	4.2.5.3
1950	АЕРОСОЛИ, оксидирајући	2	5O		2.2 +5.1	190 327 344 625	1 L	E0	P207 LP02	PP87 RR6 L2	MP9		
1950	АЕРОСОЛИ, отровни	2	5T		2.2 +6.1	190 327 344 625	120 ml	E0	P207 LP02	PP87 RR6 L2	MP9		
1950	АЕРОСОЛИ, отровни, нагривајући	2	5TC		2.2 +6.1 +8	190 327 344 625	120 ml	E0	P207 LP02	PP87 RR6 L2	MP9		
1950	АЕРОСОЛИ, отровни, запаљиви	2	5TF		2.1 +6.1	190 327 344 625	120 ml	E0	P207 LP02	PP87 RR6 L2	MP9		
1950	АЕРОСОЛИ отровни, запаљиви, нагривајући	2	5TFC		2.1 +6.1 +8	190 327 344 625	120 ml	E0	P207 LP02	PP87 RR6 L2	MP9		
1950	АЕРОСОЛИ отровни, оксидирајући	2	5TO		2.2 +5.1 +6.1	190 327 344 625	120 ml	E0	P207 LP02	PP87 RR6 L2	MP9		
1950	АЕРОСОЛИ отровни, оксидирајући, нагривајући	2	5TOC		2.2 +5.1 +6.1 +8	190 327 344 625	120 ml	E0	P207 LP02	PP87 RR6 L2	MP9		
1951	АРГОН, ДУБОКО РАСХЛАЂЕН, ТЕЧАН	2	3A		2.2	593	120 ml	E1	P203		MP9	T75	TP5
1952	ЕТИЛЕНОКСИД И УГЉЕНДИОКСИД, СМЕСА са највише 9% етилен оксида	2	2A		2.2		120 ml	E1	P200		MP9	(M)	
1953	КОМПРИМОВАН ГАС, ОТРОВАН, ЗАПАЉИВ, Н.Д.Н.	2	1TF		2.3 +2.1	274	0	E0	P200		MP9	(M)	
1954	КОМПРИМОВАН ГАС, ЗАПАЉИВ, Н.Д.Н.	2	1F		2.1	274 660	0	E0	P200		MP9	(M)	
1955	КОМПРИМОВАН ГАС, ОТРОВАН, Н.Д.Н.	2	1T		2.3	274	0	E0	P200		MP9	(M)	
1956	КОМПРИМОВАН ГАС, Н.Д.Н.	2	1A		2.2	274 655	120 ml	E1	P200		MP9	(M)	
1957	ДЕУТЕРИЈУМ, КОМПРИМОВАН	2	1F		2.1		0	E0	P200		MP9	(M)	
1958	1,2-ДИХЛОР-1,1,2,2-ТЕТРАФЛУОРЕТАН (ГАС ЗА ХЛАЂЕЊЕ R 114)	2	2A		2.2		120 ml	E1	P200		MP9	T50 (M)	
1959	1,1-ДИФЛУОРЕТИЛЕН (ГАС ЗА ХЛАЂЕЊЕ R1132a)	2	2F		2.1		0	E0	P200		MP9	(M)	
1961	ЕТАН, ДУБОКО РАСХЛАЂЕН, ТЕЧАН	2	3F		2.1		0	E0	P203		MP9	T75	TP5

Цистерне		Возило за транспорт у цистернама	Транспортна категорија (Кодови за ограничења за тунеле)	Посебне одредбе за транспорт				Број за означавање опасности	UN број	Назив и опис
Кодови за цистерне	Посебне одредбе			Комади за отпрему	Расути терет	Утовар, истовар, и руковање	Транспортне радње			
4.3	4.3.5, 6.8.4	9.1.1.2	1.1.3.6 (8.6)	7.2.4	7.3.3	7.5.11	8.5	5.3.2.3	3.1.2	
(12)	(13)	(14)	(15)	(16)	(17)	(18)	(19)	(20)	(1)	(2)
			3 (E)	V14		CV9 CV12			1950	AEROSOLI, oksidirajući
			1 (C/D)	V14		CV9 CV12 CV28			1950	AEROSOLI, otrovni
			1 (D)	V14		CV9 CV12 CV28			1950	AEROSOLI, otrovni, nagrizaјуći
			1 (B/D)	V14		CV9 CV12 CV28	S2		1950	AEROSOLI, otrovni, zapaljivi
			1 (B/D)	V14		CV9 CV12 CV28	S2		1950	AEROSOLI otrovni, zapaljivi, nagrizaјуći
			1 (D)	V14		CV9 CV12 CV28			1950	AEROSOLI otrovni, oksidirajući
			1 (D)	V14		CV9 CV12 CV28			1950	AEROSOLI otrovni, oksidirajući, nagrizaјуći
RxBN	TU19 TA4 TT9	AT	3 (C/E)	V5		CV9 CV11 CV36	S20	22	1951	ARGON, DUBOKO RASHLAĐEN, TEČAN
PxBN(M)	TA4 TT9	AT	3 (C/E)			CV9 CV10 CV36		20	1952	ETILENOKSID I UGLJENDIOKSID, SMESA sa najviše 9% etilen oksida
CxBH(M)	TU6 TA4 TT9	FL	1 (B/D)			CV9 CV10 CV36	S2 S14	263	1953	KOMPRIMOVAN GAS, OTROVAN, ZAPALJIV, N.D.N.
CxBN(M)	TA4 TT9	FL	2 (B/D)			CV9 CV10 CV36	S2 S20	23	1954	KOMPRIMOVAN GAS, ZAPALJIV, N.D.N.
CxBH(M)	TU6 TA4 TT9	AT	1 (C/D)			CV9 CV10 CV36	S14	26	1955	KOMPRIMOVAN GAS, OTROVAN, N.D.N.
CxBN(M)	TA4 TT9	AT	3 (E)			CV9 CV10 CV36		20	1956	KOMPRIMOVAN GAS, N.D.N.
CxBN(M)	TA4 TT9	FL	2 (B/D)			CV9 CV10 CV36	S2 S20	23	1957	DEUTERIJUM, KOMPRIMOVAN
PxBN(M)	TA4 TT9	AT	3 (C/E)			CV9 CV10 CV36		20	1958	1,2-DIHLOR-1,1,2,2-TETRAFLUORETAN (GAS ZA HLAĐENJE R 114)
PxBN(M)	TA4 TT9	FL	2 (B/D)			CV9 CV10 CV36	S2 S20	239	1959	1,1-DIFLUORETILEN (GAS ZA HLAĐENJE R1132a)
RxBN	TU18 TA4 TT9	FL	2 (B/D)	V5		CV9 CV11 CV36	S2 S17	223	1961	ETAN, DUBOKO RASHLAĐEN, TEČAN

UN број	Назив и опис	Класа	Класификациони код	Амбалажна група	Ознаке опасности	Посебне одредбе	Ограничене и изузете количине		Амбалажа			Пренос.цист. и конт.за расути терет	
									Упутства за паковање	Посебне одредбе за паковање	Одредбе за заједничко паковање	Упутства	Посебне одредбе
(1)	(2)	(3a)	(3b)	(4)	(5)	(6)	(7a)	(7b)	(8)	(9a)	(9b)	(10)	(11)
1962	ЕТИЛЕН	2	2F		2.1		0	E0	P200		MP9	(M)	
1963	ХЕЛИЈУМ, ДУБОКО РАСХЛАЂЕН, ТЕЧАН	2	3A		2.2	593	120 ml	E1	P203		MP9	T75	TP5 TP34
1964	СМЕСА ГАСОВИТИХ УГЉОВОДОНИКА, КОМПРИМОВАНА, Н.Д.Н.	2	1F		2.1	274	0	E0	P200		MP9	(M)	
1965	СМЕСА ГАСОВИТИХ УГЉОВОДОНИКА, ПРЕВЕДЕНА У ТЕЧНО СТАЊЕ, Н.Д.Н. (као што су смесе А1, А01, А02, А0, А1, В1, В2, В или С)	2	2F		2.1	274 583 652 660	0	E0	P200		MP9	T50 (M)	
1966	ВОДОНИК, ДУБОКО РАСХЛАЂЕН, ТЕЧАН	2	3F		2.1		0	E0	P203		MP9	T75	TP5 TP23 TP34
1967	ИНСЕКТИЦИД, ОТРОВАН, ГАСОВИТ, Н.Д.Н.	2	2T		2.3	274	0	E0	P200		MP9	(M)	
1968	ИНСЕКТИЦИД, ГАСОВИТ, Н.Д.Н.	2	2A		2.2	274	120 ml	E1	P200		MP9	(M)	
1969	ИЗОБУТАН	2	2F		2.1	657 660	0	E0	P200		MP9	T50 (M)	
1970	КРИПТОН, ДУБОКО РАСХЛАЂЕН, ТЕЧАН	2	3A		2.2	593	120 ml	E1	P203		MP9	T75	TP5
1971	МЕТАН, КОМПРИМОВАН или ЗЕМНИ ГАС, КОМПРИМОВАН са високим садржајем метана	2	1F		2.1	660	0	E0	P200		MP9	(M)	
1972	МЕТАН, ДУБОКО РАСХЛАЂЕН, ТЕЧАН или ЗЕМНИ ГАС, ДУБОКО РАСХЛАЂЕН, ТЕЧАН са високим садржајем метана	2	3F		2.1		0	E0	P203		MP9	T75	TP5
1973	ХЛОРИД ФЛУОРМЕТАН И ХЛОРИД ПЕНТАФЛУОРЕТАН, СМЕСА (ГАС ЗА ХЛАЂЕЊЕ R 502) са фиксном тачком кључања, са приближно 49% хлорид флуорметана	2	2A		2.2		120 ml	E1	P200		MP9	T50 (M)	
1974	БРОМХЛОРИД ФЛУОРМЕТАН (ГАС ЗА ХЛАЂЕЊЕ R 12 В1)	2	2A		2.2		120 ml	E1	P200		MP9	T50 (M)	
1975	АЗОТ-МОНОКСИД И АЗОТ-ДИОКСИД, СМЕСА	2	2T0C		2.3 +5.1 +8		0	E0	P200		MP9		
1976	ОКТАФЛУОРИЦИКЛОБУТАН (ГАС ЗА ХЛАЂЕЊЕ R 318)	2	2A		2.2		120 ml	E1	P200		MP9	T50 (M)	
1977	АЗОТ, ДУБОКО РАСХЛАЂЕН, ТЕЧАН	2	3A		2.2	345 346 593	120 ml	E1	P203		MP9	T75	TP5

Цистерне		Возило за транспорт у цистернама	Транспортна категорија (Кодови за ограничења за тунеле)	Посебне одредбе за транспорт				Број за означавање опасности	UN број	Назив и опис
Кодови за цистерне	Посебне одредбе			Комади за отпрему	Расути терет	Утовар, истовар, и руковање	Транспортне радње			
4.3	4.3.5, 6.8.4	9.1.1.2	1.1.3.6 (8.6)	7.2.4	7.3.3	7.5.11	8.5	5.3.2.3		3.1.2
(12)	(13)	(14)	(15)	(16)	(17)	(18)	(19)	(20)	(1)	(2)
PxBN(M)	TA4 TT9	FL	2 (B/D)			CV9 CV10 CV36	S2 S20	23	1962	ETILEN
RxBN	TU19 TA4 TT9	AT	3 (C/E)	V5		CV9 CV11 CV36	S20	22	1963	HELIJUM, DUBOKO RASHLAĐEN, TEČAN
CxBN(M)	TA4 TT9	FL	2 (B/D)			CV9 CV10 CV36	S2 S20	23	1964	SMESA GASOVITIH UGLJOVODONIKA, KOMPRIMOVANA, N.D.N.
PxBN(M)	TA4 TT9	FL	2 (B/D)			CV9 CV10 CV36	S2 S20	23	1965	SMESA GASOVITIH UGLJOVODONIKA, PREVEDENA U TEČNO STANJE, N.D.N. (kao što su smese A1, A01, A02, A0, A1, B1, B2, B ili C)
RxBN	TU18 TA4 TT9	FL	2 (B/D)	V5		CV9 CV11 CV36	S2 S17	223	1966	VODONIK, DUBOKO RASHLAĐEN, TEČAN
PxBH(M)	TU6 TA4 TT9	AT	1 (C/D)			CV9 CV10 CV36	S14	26	1967	INSEKTICID, OTROVAN, GASOVIT, N.D.N.
PxBN(M)	TA4 TT9	AT	3 (C/E)			CV9 CV10 CV36		20	1968	INSEKTICID, GASOVIT, N.D.N.
PxBN(M)	TA4 TT9	FL	2 (B/D)			CV9 CV10 CV36	S2 S20	23	1969	IZOBUTAN
RxBN	TU19 TA4 TT9	AT	3 (C/E)	V5		CV9 CV11 CV36	S20	22	1970	KRIPTON, DUBOKO RASHLAĐEN, TEČAN
CxBN(M)	TA4 TT9	FL	2 (B/D)			CV9 CV10 CV36	S2 S20	23	1971	METAN, KOMPRIMOVAN ili ZEMNI GAS, KOMPRIMOVAN sa visokim sadržajem metana
RxBN	TU18 TA4 TT9	FL	2 (B/D)	V5		CV9 CV11 CV36	S2 S17	223	1972	METAN, DUBOKO RASHLAĐEN, TEČAN ili ZEMNI GAS, DUBOKO RASHLAĐEN, TEČAN sa visokim sadržajem metana
PxBN(M)	TA4 TT9	AT	3 (C/E)			CV9 CV10 CV36		20	1973	HLORDIFLUORMETAN I HLORPENTAFLUORETAN, SMESA (GAS ZA HLAĐENJE R 502) sa fiksnom tačkom ključanja, sa približno 49% hlordifluormetana
PxBN(M)	TA4 TT9	AT	3 (C/E)			CV9 CV10 CV36		20	1974	BROMHLORDIFLUORMETAN (GAS ZA HLAĐENJE R 12 B1)
			1 (D)			CV9 CV10 CV36	S14		1975	AZOT-MONOKSID I AZOT-DIOKSID, SMESA
PxBN(M)	TA4 TT9	AT	3 (C/E)			CV9 CV10 CV36		20	1976	OKTAFLUORCIKLOBUTAN (GAS ZA HLAĐENJE RC 318)
RxBN	TU19 TA4 TT9	AT	3 (C/E)	V5		CV9 CV11 CV36	S20	22	1977	AZOT, DUBOKO RASHLAĐEN, TEČAN

UN број	Назив и опис	Класа	Класификациони код	Амбалажна група	Ознаке опасности	Посебне одредбе	Ограничене и изузете количине		Амбалажа			Пренос.цист. и кон-т. за расути терет	
									Упутства за паковање	Посебне одредбе за паковање	Одредбе за заједничко паковање	Упутства	Посебне одредбе
(1)	(2)	(3a)	(3b)	(4)	(5)	(6)	(7a)	(7b)	(8)	(9a)	(9b)	(10)	(11)
3.1.2		2.2	2.2	2.1.1.3	5.2.2	3.3	3.4	3.5.1.2	4.1.4	4.1.4	4.1.10	4.2.5.2 7.3.2	4.2.5.3
1978	ПРОПАН	2	2F		2.1	652 657 660	0	E0	P200		MP9	T50 (M)	
1982	ТЕТРАФЛУОРМЕТАН (ГАС ЗА ХЛАЂЕЊЕ R 14)	2	2A		2.2		120 ml	E1	P200		MP9	(M)	
1983	1-ХЛОР-2,2,2-ТРИФЛУОРЕТАН (ГАС ЗА ХЛАЂЕЊЕ R 133a)	2	2A		2.2		120 ml	E1	P200		MP9	T50 (M)	
1984	ТРИФЛУОРМЕТАН (ГАС КАО СРЕДСТВО ЗА ХЛАЂЕЊЕ R 23)	2	2A		2.2		120 ml	E1	P200		MP9	(M)	
1986	АЛКОХОЛИ, ЗАПАЉИВИ, ОТРОВНИ, Н.Д.Н.	3	FT1	I	3 +6.1	274	0	E0	P001		MP7 MP17	T14	TP2 TP27
1986	АЛКОХОЛИ, ЗАПАЉИВИ, ОТРОВНИ, Н.Д.Н.	3	FT1	II	3 +6.1	274	1 L	E2	P001 IBC02		MP19	T11	TP2 TP27
1986	АЛКОХОЛИ, ЗАПАЉИВИ, ОТРОВНИ, Н.Д.Н.	3	FT1	III	3 +6.1	274	5 L	E1	P001 IBC03 R001		MP19	T7	TP1 TP28
1987	АЛКОХОЛИ, Н.Д.Н. (притисак паре на 50°C већи од 110 kPa)	3	F1	II	3	274 601 640C	1 L	E2	P001		MP19	T7	TP1 TP8 TP28
1987	АЛКОХОЛИ, Н.Д.Н. (притисак паре на 50°C највише 110 kPa)	3	F1	II	3	274 601 640D	1 L	E2	P001 IBC02 R001		MP19	T7	TP1 TP8 TP28
1987	АЛКОХОЛИ, Н.Д.Н.	3	F1	III	3	274 601	5 L	E1	P001 IBC03 LP01 R001		MP19	T4	TP1 TP29
1988	АЛДЕХИДИ, ЗАПАЉИВИ, ОТРОВНИ, Н.Д.Н.	3	FT1	I	3 +6.1	274	0	E0	P001		MP7 MP17	T14	TP2 TP27
1988	АЛДЕХИДИ, ЗАПАЉИВИ, ОТРОВНИ, Н.Д.Н.	3	FT1	II	3 +6.1	274	1 L	E2	P001 IBC02		MP19	T11	TP2 TP27
1988	АЛДЕХИДИ, ЗАПАЉИВИ, ОТРОВНИ, Н.Д.Н.	3	FT1	III	3 +6.1	274	5 L	E1	P001 IBC03 R001		MP19	T7	TP1 TP28
1989	АЛДЕХИДИ, Н.Д.Н.	3	F1	I	3	274	0	E3	P001		MP7 MP17	T11	TP1 TP27
1989	АЛДЕХИДИ, Н.Д.Н. (притисак паре на 50°C већи од 110 kPa)	3	F1	II	3	274 640C	1 L	E2	P001		MP19	T7	TP1 TP8 TP28
1989	АЛДЕХИДИ, Н.Д.Н. (притисак паре на 50°C највише 110 kPa)	3	F1	II	3	274 640D	1 L	E2	P001 IBC02 R001		MP19	T7	TP1 TP8 TP28
1989	АЛДЕХИДИ, Н.Д.Н.	3	F1	III	3	274	5 L	E1	P001 IBC03 LP01 R001		MP19	T4	TP1 TP29
1990	БЕНЗАЛДЕХИД	9	M11	III	9		5 L	E1	P001 IBC03 LP01 R001		MP15	T2	TP1
1991	ХЛОРОПРЕН, СТАБИЛИЗОВАН	3	FT1	I	3 +6.1		0	E0	P001		MP7 MP17	T14	TP2 TP6

Цистерне		Возило за транспорт у цистернама	Транспортна категорија (Кодови за ограничења за тунеле)	Посебне одредбе за транспорт				Број за означавање опасности	UN број	Назив и опис
Кодови за цистерне	Посебне одредбе			Комади за отпрему	Расути терет	Утовар, истовар, и руковање	Транспортне радње			
4.3	4.3.5, 6.8.4	9.1.1.2	1.1.3.6 (8.6)	7.2.4	7.3.3	7.5.11	8.5	5.3.2.3		3.1.2
(12)	(13)	(14)	(15)	(16)	(17)	(18)	(19)	(20)	(1)	(2)
PxBN(M)	TA4 TT9	FL	2 (B/D)			CV9 CV10 CV36	S2 S20	23	1978	PROPAN
PxBN(M)	TA4 TT9	AT	3 (C/E)			CV9 CV10 CV36		20	1982	TETRAFLUORMETAN (GAS ZA HLAĐENJE R 14)
PxBN(M)	TA4 TT9	AT	3 (C/E)			CV9 CV10 CV36		20	1983	1-HLOR-2,2,2-TRIFLUORETAN (GAS ZA HLAĐENJE R 133a)
PxBN(M)	TA4 TT9	AT	3 (C/E)			CV9 CV10 CV36		20	1984	TRIFLUORMETAN (GAS KAO SREDSTVO ZA HLAĐENJE R 23)
L10CH	TU14 TU15 TE21	FL	1 (C/E)			CV13 CV28	S2 S22	336	1986	ALKOHOLI, ZAPALJIVI, OTROVNI, N.D.N.
L4BH	TU15	FL	2 (D/E)			CV13 CV28	S2 S22	336	1986	ALKOHOLI, ZAPALJIVI, OTROVNI, N.D.N.
L4BH	TU15	FL	3 (D/E)	V12		CV13 CV28	S2	36	1986	ALKOHOLI, ZAPALJIVI, OTROVNI, N.D.N.
L1.5BN		FL	2 (D/E)				S2 S20	33	1987	ALKOHOLI, N.D.N. (pritisak pare na 50°C veći od 110 kPa)
LGBF		FL	2 (D/E)				S2 S20	33	1987	ALKOHOLI, N.D.N. (pritisak pare na 50°C najviše 110 kPa)
LGBF		FL	3 (D/E)	V12			S2	30	1987	ALKOHOLI, N.D.N.
L10CH	TU14 TU15 TE21	FL	1 (C/E)			CV13 CV28	S2 S22	336	1988	ALDEHIDI, ZAPALJIVI, OTROVNI, N.D.N.
L4BH	TU15	FL	2 (D/E)			CV13 CV28	S2 S22	336	1988	ALDEHIDI, ZAPALJIVI, OTROVNI, N.D.N.
L4BH	TU15	FL	3 (D/E)	V12		CV13 CV28	S2	36	1988	ALDEHIDI, ZAPALJIVI, OTROVNI, N.D.N.
L4BN		FL	1 (D/E)				S2 S20	33	1989	ALDEHIDI, N.D.N.
L1.5BN		FL	2 (D/E)				S2 S20	33	1989	ALDEHIDI, N.D.N. (pritisak pare na 50°C veći od 110 kPa)
LGBF		FL	2 (D/E)				S2 S20	33	1989	ALDEHIDI, N.D.N. (pritisak pare na 50°C najviše 110 kPa)
LGBF		FL	3 (D/E)	V12			S2	30	1989	ALDEHIDI, N.D.N.
LGBV		AT	3 (E)	V12				90	1990	BENZALDEHID
L10CH	TU14 TU15 TE21	FL	1 (C/E)			CV13 CV28	S2 S22	336	1991	HLOROPREN, STABILIZOVAN

UN број	Назив и опис	Класа	Класификациони код	Амбалажна група	Ознаке опасности	Посебне одредбе	Ограничене и изузете количине		Амбалажа			Пренос.цист. и конт.за расути терет	
									Упутства за паковање	Посебне одредбе за паковање	Одредбе за заједничко паковање	Упутства	Посебне одредбе
(1)	(2)	(3a)	(3b)	(4)	(5)	(6)	(7a)	(7b)	(8)	(9a)	(9b)	(10)	(11)
3.1.2		2.2	2.2	2.1.1.3	5.2.2	3.3	3.4	3.5.1.2	4.1.4	4.1.4	4.1.10	4.2.5.2 7.3.2	4.2.5.3
1992	ЗАПАЉИВА ТЕЧНОСТ, ОТРОВНА, Н.Д.Н.	3	FT1	I	3 +6.1	274	0	E0	P001		MP7 MP17	T14	TP2 TP27
1992	ЗАПАЉИВА ТЕЧНОСТ, ОТРОВНА, Н.Д.Н.	3	FT1	II	3 +6.1	274	1 L	E2	P001 IBC02		MP19	T7	TP2
1992	ЗАПАЉИВА ТЕЧНОСТ, ОТРОВНА, Н.Д.Н.	3	FT1	III	3 +6.1	274	5 L	E1	P001 IBC03 R001		MP19	T7	TP1 TP28
1993	ЗАПАЉИВА ТЕЧНОСТ, Н.Д.Н.	3	F1	I	3	274	0	E3	P001		MP7 MP17	T11	TP1 TP27
1993	ЗАПАЉИВА ТЕЧНОСТ, Н.Д.Н. (притисак паре на 50°C већи од 110 kPa)	3	F1	II	3	274 601 640C	1 L	E2	P001		MP19	T7	TP1 TP8 TP28
1993	ЗАПАЉИВА ТЕЧНОСТ, Н.Д.Н. (притисак паре на 50°C највише 110 kPa)	3	F1	II	3	274 601 640D	1 L	E2	P001 IBC02 R001		MP19	T7	TP1 TP8 TP28
1993	ЗАПАЉИВА ТЕЧНОСТ, Н.Д.Н.	3	F1	III	3	274 601 640E	5 L	E1	P001 IBC03 LP01 R001		MP19	T4	TP1 TP29
1993	ЗАПАЉИВА ТЕЧНОСТ, Н.Д.Н. (тачка палења испод 23°C а вискозитет према 2.2.3.1.4.; тачка кључања највише 35°C)	3	F1	III	3	274 601 640F	5 L	E1	P001 LP01 R001		MP19	T4	TP1 TP29
1993	ЗАПАЉИВА ТЕЧНОСТ, Н.Д.Н. (тачка палења испод 23°C а вискозитет према 2.2.3.1.4.; притисак паре на 50°C већи од 110 kPa а тачка кључања виша од 35°C)	3	F1	III	3	274 601 640G	5 L	E1	P001 LP01 R001		MP19	T4	TP1 TP29
1993	ЗАПАЉИВА ТЕЧНОСТ, Н.Д.Н. (тачка палења испод 23°C а вискозитет према 2.2.3.1.4.; притисак паре на 50°C највише од 110 kPa)	3	F1	III	3	274 601 640H	5 L	E1	P001 IBC02 LP01 R001		MP19	T4	TP1 TP29
1994	ГВОЖЂЕПЕНТАКАРБОНИЛ	6.1	TF1	I	6.1 +3	354	0	E0	P601		MP2	T22	TP2
1999	КАТРАН, ТЕЧНИ, укључујући уља за одржавање путева и сечене остатке битумена (притисак паре на 50°C већи од 110 kPa)	3	F1	II	3	640C	5 L	E2	P001		MP19	T3	TP3 TP29
1999	КАТРАН, ТЕЧНИ, укључујући уља за одржавање путева и сечене остатке битумена (притисак паре на 50°C највише 110 kPa)	3	F1	II	3	640D	5 L	E2	P001 IBC02 R001		MP19	T3	TP3 TP29
1999	КАТРАН, ТЕЧНИ, укључујући уља за одржавање путева и сечене остатке	3	F1	III	3	640E	5 L	E1	P001 IBC03 LP01 R001		MP19	T1	TP3

Цистерне		Возило за транспорт у цистернама	Транспортна категорија (Кодови за ограничења за тунеле)	Посебне одредбе за транспорт				Број за означавање опасности	UN број	Назив и опис
Кодови за цистерне	Посебне одредбе			Комади за отпрему	Расути терет	Утовар, истовар, и руковање	Транспортне радње			
4.3	4.3.5, 6.8.4	9.1.1.2	1.1.3.6 (8.6)	7.2.4	7.3.3	7.5.11	8.5	5.3.2.3		3.1.2
(12)	(13)	(14)	(15)	(16)	(17)	(18)	(19)	(20)	(1)	(2)
L10CH	TU14 TU15 TE21	FL	1 (C/E)			CV13 CV28	S2 S22	336	1992	ZAPALJIVA TEČNOST, OTROVNA, N.D.N.
L4BH	TU15	FL	2 (D/E)			CV13 CV28	S2 S22	336	1992	ZAPALJIVA TEČNOST, OTROVNA, N.D.N.
L4BH	TU15	FL	3 (D/E)	V12		CV13 CV28	S2	36	1992	ZAPALJIVA TEČNOST, OTROVNA, N.D.N.
L4BN		FL	1 (D/E)				S2 S20	33	1993	ZAPALJIVA TEČNOST, N.D.N.
L1.5BN		FL	2 (D/E)				S2 S20	33	1993	ZAPALJIVA TEČNOST, N.D.N. (pritisak pare na 50°C veći od 110 kPa)
LGBF		FL	2 (D/E)				S2 S20	33	1993	ZAPALJIVA TEČNOST, N.D.N. (pritisak pare na 50°C najviše 110 kPa)
LGBF		FL	3 (D/E)	V12			S2	30	1993	ZAPALJIVA TEČNOST, N.D.N.
L4BN		FL	3 (D/E)				S2	33	1993	ZAPALJIVA TEČNOST, N.D.N. (tačka paljenja ispod 23°C a viskozitet prema 2.2.3.1.4.; tačka ključanja najviše 35 °C)
L1.5BN		FL	3 (D/E)				S2	33	1993	ZAPALJIVA TEČNOST, N.D.N. (tačka paljenja ispod 23°C a viskozitet prema 2.2.3.1.4.; pritisak pare na 50°C veći od 110 kPa a tačka ključanja viša od 35 °C)
LGBF		FL	3 (D/E)				S2	33	1993	ZAPALJIVA TEČNOST, N.D.N. (tačka paljenja ispod 23°C a viskozitet prema 2.2.3.1.4.; pritisak pare na 50°C najviše od 110 kPa)
L15CH	TU14 TU15 TU31 TE19 TE21 TM3	FL	1 (C/D)			CV1 CV13 CV28	S2 S9 S14	663	1994	GVOŽĐEPENTAKARBONIL
L1.5BN		FL	2 (D/E)				S2 S20	33	1999	KATRAN, TEČNI, uključujući ulja za održavanje puteva i sečene ostatke bitumena (pritisak pare na 50°C veći od 110 kPa)
LGBF		FL	2 (D/E)				S2 S20	33	1999	KATRAN, TEČNI, uključujući ulja za održavanje puteva i sečene ostatke bitumena (pritisak pare na 50°C najviše 110 kPa)
LGBF		FL	3 (D/E)	V12			S2	30	1999	KATRAN, TEČNI, uključujući ulja za održavanje puteva i sečene ostatke

UN број	Назив и опис	Класа	Класификациони код	Амбалажна група	Ознаке опасности	Посебне одредбе	Ограничене и изузете количине		Амбалажа			Пренос.цист. и конт.за расути терет	
									Упутства за паковање	Посебне одредбе за паковање	Одредбе за заједничко паковање	Упутства	Посебне одредбе
(1)	(2)	(3a)	(3b)	(4)	(5)	(6)	(7a)	(7b)	(8)	(9a)	(9b)	(10)	(11)
1999	КАТРАН, ТЕЧНИ, укључујући уља за одржавање путева и сечене остатке битумена (са тачком паљења испод 23°C а вискозитетом према 2.2.3.1.4.; тачка кључања највише 35°C)	3	F1	III	3	640F	5 L	E1	P001 LP01 R001		MP19	T1 7.3.2	TP3
1999	КАТРАН, ТЕЧНИ, укључујући уља за одржавање путева и сечене остатке битумена (тачка паљења испод 23°C а вискозитет према 2.2.3.1.4.; притисак паре на 50°C већи од 110 kPa а тачка кључања више од 35°C)	3	F1	III	3	640G	5 L	E1	P001 LP01 R001		MP19	T1	TP3
1999	КАТРАН, ТЕЧНИ, укључујући уља за одржавање путева и сечене остатке битумена (тачка паљења испод 23°C а вискозитет према 2.2.3.1.4.; притисак паре на 50°C највише 110 kPa)	3	F1	III	3	640H	5 L	E1	P001 IBC02 LP01 R001		MP19	T1	TP3
2000	ЦЕЛУЛОИД у таблама, штапићима, ролнама, плочама, тубама итд. (осим отпадака)	4.1	F1	III	4.1	502	5 kg	E1	P002 LP02 R001	PP7	MP11		
2001	КОБАЛТНАФТЕНАТ У ПРАХУ	4.1	F3	III	4.1		5 kg	E1	P002 IBC08 LP02 R001	B3	MP11	T1	TP33
2002	ЦЕЛУЛОИД, ОТПАЦИ	4.2	S2	III	4.2	526 592	0	E1	P002 IBC08 LP02 R001	PP8 B3	MP14		
2004	МАГНЕЗИЈУМДИАМИД	4.2	S4	II	4.2		0	E2	P410 IBC06		MP14	T3	TP33
2006	ВЕШТАЧКЕ МАТЕРИЈЕ НА БАЗИ НИТРОЦЕЛУЛОЗЕ, САМОЗАГРЕВАЈУЋЕ, Н.Д.Н.	4.2	S2	III	4.2	274 528	0	E1	P002 R001		MP14		
2008	ЦИРКОНИЈУМ У ПРАХУ, СУВ	4.2	S4	I	4.2	524 540	0	E0	P404		MP13	T21	TP7 TP33
2008	ЦИРКОНИЈУМ У ПРАХУ, СУВ	4.2	S4	II	4.2	524 540	0	E2	P410 IBC06		MP14	T3	TP33
2008	ЦИРКОНИЈУМ У ПРАХУ, СУВ	4.2	S4	III	4.2	524 540	0	E1	P002 IBC08 LP02 R001	B3	MP14	T1	TP33
2009	ЦИРКОНИЈУМ, СУВ, лимови, траке или намотаји жице (тањи од 18µm)	4.2	S4	III	4.2	524 592	0	E1	P002 LP02 R001		MP14		
2010	МАГНЕЗИЈУМХИДРИД	4.3	W2	I	4.3		0	E0	P403		MP2		
2011	МАГНЕЗИЈУМФОСФИД	4.3	WT2	I	4.3 +6.1		0	E0	P403		MP2		
2012	КАЛИЈУМФОСФИД	4.3	WT2	I	4.3 +6.1		0	E0	P403		MP2		
2013	СТРОНЦИЈУМФОСФИД	4.3	WT2	I	4.3 +6.1		0	E0	P403		MP2		

Цистерне		Возило за транспорт у цистернама	Транспортна категорија (Кодови за ограничења за тунеле)	Посебне одредбе за транспорт				Број за означавање опасности	UN број	Назив и опис
Кодови за цистерне	Посебне одредбе			Комади за отпрему	Расути терет	Утовар, истовар, и руковање	Транспортне радње			
4.3	4.3.5, 6.8.4	9.1.1.2	1.1.3.6 (8.6)	7.2.4	7.3.3	7.5.11	8.5	5.3.2.3		3.1.2
(12)	(13)	(14)	(15)	(16)	(17)	(18)	(19)	(20)	(1)	(2)
L4BN		FL	3 (D/E)				S2	33	1999	KATRAN, TEČNI, укључујући улја за одржавање путева и сећене остатке битумена (са тачком паљенја испод 23°C а вискозитетом према 2.2.3.1.4.; тачка кључања највише 35°C)
L1.5BN		FL	3 (D/E)				S2	33	1999	KATRAN, TEČNI, укључујући улја за одржавање путева и сећене остатке битумена (тачка паљенја испод 23°C а вискозитет према 2.2.3.1.4.; притисак паре на 50°C већи од 110 kPa а тачка кључања више од 35°C)
LGBF		FL	3 (D/E)				S2	33	1999	KATRAN, TEČNI, укључујући улја за одржавање путева и сећене остатке битумена (тачка паљенја испод 23°C а вискозитет према 2.2.3.1.4.; притисак паре на 50°C највише 110 kPa)
			3 (E)						2000	CELULOID у таблама, штапицима, ролнама, плочама, тубама итд. (осим отпадака)
SGAV		AT	3 (E)		VV1			40	2001	KOBALтнаFTENAT U PRAHU
			3 (E)	V1					2002	CELULOID, OTPACI
SGAN		AT	2 (D/E)	V1				40	2004	MAGNEZIЈUMDIAMID
			3 (E)	V1					2006	VEŠTAČKE MATERIJЕ NA BAZI NITROCELULOZE, SAMOZAGREVAJUĆE, N.D.N.
		AT	0 (B/E)	V1			S20	43	2008	CIRKONIЈUM U PRAHU, SUV
SGAN		AT	2 (D/E)	V1				40	2008	CIRKONIЈUM U PRAHU, SUV
SGAN		AT	3 (E)	V1	VV4			40	2008	CIRKONIЈUM U PRAHU, SUV
			3 (E)	V1	VV4			40	2009	CIRKONIЈUM, SUV, limovi, trake ili namotaji žice (tanji od 18µm)
			1 (E)	V1		CV23	S20		2010	MAGNEZIЈUMHIDRID
			1 (E)	V1		CV23 CV28	S20		2011	MAGNEZIЈUMFOSFID
			1 (E)	V1		CV23 CV28	S20		2012	KALIЈUMFOSFID
			1 (E)	V1		CV23 CV28	S20		2013	STRONCIЈUMFOSFID

UN број	Назив и опис	Класа	Класификациони код	Амбалажна група	Ознаке опасности	Посебне одредбе	Ограничене и изузете количине		Амбалажа			Пренос.цист. и конт. за расути терет	
									Упутства за паковање	Посебне одредбе за паковање	Одредбе за заједничко паковање	Упутства	Посебне одредбе
(1)	(2)	(3a)	(3b)	(4)	(5)	(6)	(7a)	(7b)	(8)	(9a)	(9b)	(10)	(11)
2014	ВОДОНИКПЕРОКСИД, ВОДЕНИ РАСТВОР са најмање 20% и највише 60% водоник-пероксида (стабилизованог по потреби)	5.1	OC1	II	5.1+8		1 L	E2	P504 IBC02	PP10 B5	MP15	T7 7.3.2	TP2 TP6 TP24
2015	ВОДОНИК- ПЕРОКСИД, ВОДЕНИ РАСТВОР, СТАБИЛИЗОВАН са више од 70% водоник-пероксида	5.1	OC1	I	5.1+8	640N	0	E0	P501		MP2	T9	TP2 TP6 TP24
2015	ВОДОНИК- ПЕРОКСИД, ВОДЕНИ РАСТВОР, СТАБИЛИЗОВАН са више од 60% и највише 70% водоник-пероксида	5.1	OC1	I	5.1+8	640O	0	E0	P501		MP2	T9	TP2 TP6 TP24
2016	МУНИЦИЈА, ОТРОВНА, НЕЕКСПЛОЗИВНА, без детонатора или избацног пуњења, без упаљача	6.1	T2	II	6.1		0	E0	P600		MP10		
2017	МУНИЦИЈА, СУЗАВАЦ, НЕЕКСПЛОЗИВНА, без детонатора или избацног пуњења, без детонаторске каписле	6.1	TC2	II	6.1+8		0	E0	P600				
2018	ХЛОРАНИЛИНИ, ЧВРСТИ	6.1	T2	II	6.1		500 g	E4	P002 IBC08	B4	MP10	T3	TP33
2019	ХЛОРАНИЛИНИ, ТЕЧНИ	6.1	T1	II	6.1		100 ml	E4	P001 IBC02		MP15	T7	TP2
2020	ХЛОРФЕНОЛИ, ЧВРСТИ	6.1	T2	III	6.1	205	5 kg	E1	P002 IBC08 LP02 R001	B3	MP10	T1	TP33
2021	ХЛОРФЕНОЛИ, ТЕЧНИ	6.1	T1	III	6.1		5 L	E1	P001 IBC03 LP01 R001		MP19	T4	TP1
2022	КРЕЗИЛНА КИСЕЛИНА	6.1	TC1	II	6.1+8		100 ml	E4	P001 IBC02		MP15	T7	TP2
2023	ЕПИХЛОРХИДРИН	6.1	TF1	II	6.1+3	279	100 ml	E4	P001 IBC02		MP15	T7	TP2
2024	ЖИВИНО ЈЕДИЊЕЊЕ, ТЕЧНО, Н.Д.Н.	6.1	T4	I	6.1	43 274	0	E5	P001		MP8 MP17		
2024	ЖИВИНО ЈЕДИЊЕЊЕ, ТЕЧНО, Н.Д.Н.	6.1	T4	II	6.1	43 274	100 ml	E4	P001 IBC02		MP15		
2024	ЖИВИНО ЈЕДИЊЕЊЕ, ТЕЧНО, Н.Д.Н.	6.1	T4	III	6.1	43 274	5 L	E1	P001 IBC03 LP01 R001		MP19		
2025	ЖИВИНО ЈЕДИЊЕЊЕ, ЧВРСТО, Н.Д.Н.	6.1	T5	I	6.1	43 274 529 585	0	E5	P002 IBC07		MP18	T6	TP33

Цистерне		Возило за транспорт у цистернама	Транспортна категорија (Кодови за ограничења за тунеле)	Посебне одредбе за транспорт				Број за означавање опасности	UN број	Назив и опис
Кодови за цистерне	Посебне одредбе			Комади за отпрему	Расути терет	Утовар, истовар, и руковање	Транспортне радње			
(12)	(13)	(14)	(15)	(16)	(17)	(18)	(19)	(20)	(1)	(2)
4.3	4.3.5, 6.8.4	9.1.1.2	1.1.3.6 (8.6)	7.2.4	7.3.3	7.5.11	8.5	5.3.2.3		3.1.2
L4BV(+)	TU3 TC2 TE8 TE11 TT1	AT	2 (E)			CV24		58	2014	VODONIKPEROKSID, VODENI RASTVOR sa najmanje 20% i najviše 60% vodonik-peroksida (stabilizovanog po potrebi)
L4DV(+)	TU3 TU28 TC2 TE8 TE9 TT1	OX	1 (B/E)	V5		CV24	S20	559	2015	VODONIK- PEROKSID, VODENI RASTVOR, STABILIZOVAN sa više od 70% vodonik-peroksida
L4BV(+)	TU3 TU28 TC2 TE7 TE8 TE9 TT1	OX	1 (B/E)	V5		CV24	S20	559	2015	VODONIK- PEROKSID, VODENI RASTVOR, STABILIZOVAN sa više od 60% i najviše 70% vodonik-peroksida
			2 (D/E)			CV13 CV28	S9 S19		2016	MUNICIJA, OTROVNA, NEEKSPLOZIVNA, bez detonatora ili izbacnog punjenja, bez upaljača
			2 (D/E)			CV13 CV28	S9 S19		2017	MUNICIJA, SUZAVAC, NEEKSPLOZIVNA, bez detonatora ili izbacnog punjenja, bez detonatorske kapisle
SGAH L4BH	TU15 TE19	AT	2 (D/E)	V11		CV13 CV28	S9 S19	60	2018	HLORANILINI, ČVRSTI
L4BH	TU15 TE19	AT	2 (D/E)			CV13 CV28	S9 S19	60	2019	HLORANILINI, TEČNI
SGAH	TU15 TE19	AT	2 (E)		VV9	CV13 CV28	S9	60	2020	HLORFENOLI, ČVRSTI
L4BH	TU15 TE19	AT	2 (E)	V12		CV13 CV28	S9	60	2021	HLORFENOLI, TEČNI
L4BH	TU15 TE19	AT	2 (D/E)			CV13 CV28	S9 S19	68	2022	KREZILNA KISELINA
L4BH	TU15 TE19	FL	2 (D/E)			CV13 CV28	S2 S9 S19	63	2023	EPIHLORHIDRIN
L10CH	TU14 TU15 TE19 TE21	AT	1 (C/E)			CV1 CV13 CV28	S9 S14	66	2024	ŽIVINO JEDINJENJE, TEČNO, N.D.N.
L4BH	TU15 TE19	AT	2 (D/E)			CV13 CV28	S9 S19	60	2024	ŽIVINO JEDINJENJE, TEČNO, N.D.N.
L4BH	TU15 TE19	AT	2 (E)	V12		CV13 CV28	S9	60	2024	ŽIVINO JEDINJENJE, TEČNO, N.D.N.
S10AH	TU15 TE19	AT	1 (C/E)	V10		CV1 CV13 CV28	S9 S14	66	2025	ŽIVINO JEDINJENJE, ČVRSTO, N.D.N.

UN број	Назив и опис	Класа	Класификациони код	Амбалажна група	Ознаке опасности	Посебне одредбе	Ограничене и изузете количине		Амбалажа			Пренос.цист. и конт.за расути терет	
									Упутства за паковање	Посебне одредбе за паковање	Одредбе за заједничко паковање	Упутства	Посебне одредбе
(1)	(2)	(3a)	(3b)	(4)	(5)	(6)	(7a)	(7b)	(8)	(9a)	(9b)	(10)	(11)
2025	ЖИВИНО ЈЕДИЊЕЊЕ, ЧВРСТО, Н.Д.Н.	6.1	T5	II	6.1	43 274 529 585	500 g	E4	P002 IBC08	B4	MP10	T3 7.3.2	TP33
2025	ЖИВИНО ЈЕДИЊЕЊЕ, ЧВРСТО, Н.Д.Н.	6.1	T5	III	6.1	43 274 529 585	5 kg	E1	P002 IBC08 LP02 R001	B3	MP10	T1	TP33
2026	ФЕНИЛЖИВИНО ЈЕДИЊЕЊЕ, Н.Д.Н.	6.1	T3	I	6.1	43 274	0	E5	P002 IBC07		MP18	T6	TP33
2026	ФЕНИЛЖИВИНО ЈЕДИЊЕЊЕ, Н.Д.Н.	6.1	T3	II	6.1	43 274	500 g	E4	P002 IBC08	B4	MP10	T3	TP33
2026	ФЕНИЛЖИВИНО ЈЕДИЊЕЊЕ, Н.Д.Н.	6.1	T3	III	6.1	43 274	5 kg	E1	P002 IBC08 LP02 R001	B3	MP10	T1	TP33
2027	НАТРИЈУМАРСЕНИТ, ЧВРСТ	6.1	T5	II	6.1	43	500 g	E4	P002 IBC08	B4	MP10	T3	TP33
2028	БОМБЕ, ДИМНЕ, ЗА МАГЛУ, НЕЕКСПЛОЗИВНЕ које садрже нагризајућу течност, без упалача	8	C11	II	8		0	E0	P803				
2029	ХИДРАЗИН, БЕЗВОДНИ	8	CFT	I	8 +3 +6.1		0	E0	P001		MP8 MP17		
2030	ХИДРАЗИН, ВОДЕНИ РАСТВОР са више од 37%(масених) хидразина	8	CT1	I	8 +6.1	530	0	E0	P001		MP8 MP17	T10	TP2
2030	ХИДРАЗИН, ВОДЕНИ РАСТВОР са више од 37%(масених) хидразина	8	CT1	II	8 +6.1	530	1 L	E2	P001 IBC02		MP15	T7	TP2
2030	ХИДРАЗИН, ВОДЕНИ РАСТВОР са више од 37%(масених) хидразина	8	CT1	III	8 +6.1	530	5 L	E1	P001 IBC03 LP01 R001		MP19	T4	TP1
2031	АЗОТНА КИСЕЛИНА, осим пушљиве, са више од 70%(масених) азотне киселине	8	CO1	I	8 +5.1		0	E0	P001	PP81	MP8 MP17	T10	TP2
2031	АЗОТНА КИСЕЛИНА, осим пушљиве, са најмање од 65%(масених) али не више од 70% (масених) киселине	8	CO1	II	8 +5.1		1 L	E2	P001 IBC02	PP81 B15	MP15	T8	TP2
2031	АЗОТНА КИСЕЛИНА, осим пушљиве, са мање од 65%(масених) киселине	8	C1	II	8		1 L	E2	P001 IBC02	PP81 B15	MP15	T8	TP2
2032	АЗОТНА КИСЕЛИНА, ПУШЉИВА	8	COT	I	8 +5.1 +6.1		0	E0	P602		MP8 MP17	T20	TP2
2033	КАЛИЈУММОНОКСИД	8	C6	II	8		1 kg	E2	P002 IBC08	B4	MP10	T3	TP33
2034	ВОДОНИК И МЕТАН, СМЕСА, КОМПРИМОВАНА	2	1F		2.1		0	E0	P200		MP9	(M)	
2035	1,1,1-ТРИФЛУОРЕТАН (ГАС ЗА ХЛАЂЕЊЕ R 143a)	2	2F		2.1		0	E0	P200		MP9	T50 (M)	

Цистерне		Возило за транспорт у цистернама	Транспортна категорија (Кодови за ограничења за тунеле)	Посебне одредбе за транспорт				Број за означавање опасности	UN број	Назив и опис
Кодови за цистерне	Посебне одредбе			Комади за отпрему	Расути терет	Утовар, истовар, и руковање	Транспортне радње			
4.3	4.3.5, 6.8.4	9.1.1.2	1.1.3.6 (8.6)	7.2.4	7.3.3	7.5.11	8.5	5.3.2.3		3.1.2
(12)	(13)	(14)	(15)	(16)	(17)	(18)	(19)	(20)	(1)	(2)
SGAH	TU15 TE19	AT	2 (D/E)	V11		CV13 CV28	S9 S19	60	2025	ŽIVINO JEDINJENJE, ČVRSTO, N.D.N.
SGAH	TU15 TE19	AT	2 (E)		VV9	CV13 CV28	S9	60	2025	ŽIVINO JEDINJENJE, ČVRSTO, N.D.N.
S10AH L10CH	TU14 TU15 TE19 TE21	AT	1 (C/E)	V10		CV1 CV13 CV28	S9 S14	66	2026	FENIL ŽIVINO JEDINJENJE, N.D.N.
SGAH L4BH	TU15 TE19	AT	2 (D/E)	V11		CV13 CV28	S9 S19	60	2026	FENIL ŽIVINO JEDINJENJE, N.D.N.
SGAH L4BH	TU15 TE19	AT	2 (E)		VV9	CV13 CV28	S9	60	2026	FENIL ŽIVINO JEDINJENJE, N.D.N.
SGAH	TU15 TE19	AT	2 (D/E)	V11		CV13 CV28	S9 S19	60	2027	NATRIJUMARSENIT, ČVRST
			2 (E)						2028	BOMBE, DIMNE, ZA MAGLU, NEEKSPLOZIVNE koje sadrže nagrizajuću tečnost, bez upaljača
			1 (E)			CV13 CV28	S2 S14		2029	HIDRAZIN, BEZVODNI
L10BH		AT	1 (C/D)			CV13 CV28	S14	886	2030	HIDRAZIN, VODENI RASTVOR sa više od 37%(masenih) hidrazina
L4BN		AT	2 (E)			CV13 CV28		86	2030	HIDRAZIN, VODENI RASTVOR sa više od 37%(masenih) hidrazina
L4BN		AT	3 (E)	V12		CV13 CV28		86	2030	HIDRAZIN, VODENI RASTVOR sa više od 37%(masenih) hidrazina
L10BH	TC6 TT1	AT	1 (E)			CV24	S14	885	2031	AZOTNA KISELINA, osim pušljive, sa više od 70%(masenih) azotne kiseline
L4BN		AT	2 (E)					85	2031	AZOTNA KISELINA, osim pušljive, sa najmanje od 65%(masenih) ali ne više od 70% (masenih) kiseline
L4BN		AT	2 (E)					80	2031	AZOTNA KISELINA, osim pušljive, sa manje od 65%(masenih) kiseline
L10BH	TC6 TT1	AT	1 (C/D)			CV13 CV24 CV28	S14	856	2032	AZOTNA KISELINA, PUŠLJIVA
SGAN		AT	2 (E)	V11				80	2033	KALIJUMMONOKSID
CxBN(M)	TA4 TT9	FL	2 (B/D)			CV9 CV10 CV36	S2 S20	23	2034	VODONIK I METAN, SMESA, KOMPRIMOVANA
PxBN(M)	TA4 TT9	FL	2 (B/D)			CV9 CV10 CV36	S2 S20	23	2035	1,1,1-TRIFLUORETAN (GAS ZA HLAĐENJE R 143a)

UN број	Назив и опис	Класа	Класификациони код	Амбалажна група	Ознаке опасности	Посебне одредбе	Ограничене и изузете количине		Амбалажа			Пренос.цист. и конт. за расути терет	
									Упутства за паковање	Посебне одредбе за паковање	Одредбе за заједничко паковање	Упутства	Посебне одредбе
(1)	(2)	(3a)	(3b)	(4)	(5)	(6)	(7a)	(7b)	(8)	(9a)	(9b)	(10)	(11)
2036	КСЕНОН	2	2A		2.2		120 ml	E1	P200		MP9	(M)	
2037	ПОСУДЕ, МАЛЕ, СА ГАСОМ (ГАСНЕ ПАТРОНЕ) без испусног вентила, са једнократним пуњењем	2	5A		2.2	191 303 344	1 L	E0	P003	PP17 RR6	MP9		
2037	ПОСУДЕ, МАЛЕ, СА ГАСОМ (ГАСНЕ ПАТРОНЕ) без испусног вентила, са једнократним пуњењем	2	5F		2.1	191 303 344	1 L	E0	P003	PP17 RR6	MP9		
2037	ПОСУДЕ, МАЛЕ, СА ГАСОМ (ГАСНЕ ПАТРОНЕ) без испусног вентила, са једнократним пуњењем	2	5O		2.2 +5.1	191 303 344	1 L	E0	P003	PP17 RR6	MP9		
2037	ПОСУДЕ, МАЛЕ, СА ГАСОМ (ГАСНЕ ПАТРОНЕ) без испусног вентила, са једнократним пуњењем	2	5T		2.3	303 344	120 ml	E0	P003	PP17 RR6	MP9		
2037	ПОСУДЕ, МАЛЕ, СА ГАСОМ (ГАСНЕ ПАТРОНЕ) без испусног вентила, са једнократним пуњењем	2	5TC		2.3 +8	303 344	120 ml	E0	P003	PP17 RR6	MP9		
2037	ПОСУДЕ, МАЛЕ, СА ГАСОМ (ГАСНЕ ПАТРОНЕ) без испусног вентила, са једнократним пуњењем	2	5TF		2.3 +2.1	303 344	120 ml	E0	P003	PP17 RR6	MP9		
2037	ПОСУДЕ, МАЛЕ, СА ГАСОМ (ГАСНЕ ПАТРОНЕ) без испусног вентила, са једнократним пуњењем	2	5TFC		2.3 +2.1 +8	303 344	120 ml	E0	P003	PP17 RR6	MP9		
2037	ПОСУДЕ, МАЛЕ, СА ГАСОМ (ГАСНЕ ПАТРОНЕ) без испусног вентила, са једнократним пуњењем	2	5TO		2.3 +5.1	303 344	120 ml	E0	P003	PP17 RR6	MP9		
2037	ПОСУДЕ, МАЛЕ, СА ГАСОМ (ГАСНЕ ПАТРОНЕ) без испусног вентила, са једнократним пуњењем	2	5TOC		2.3 +5.1 +8	303 344	120 ml	E0	P003	PP17 RR6	MP9		
2038	ДИНИТРОТОЛУЕНИ, ТЕЧНИ	6.1	T1	II	6.1		100 ml	E4	P001 IBC02		MP15	T7	TP2
2044	2,2-ДИМЕТИЛПРОПАН	2	2F		2.1		0	E0	P200		MP9	(M)	
2045	ИЗОБУТИРАЛДЕХИД (ИЗОБУТИРАЛДЕХИД)	3	F1	II	3		1 L	E2	P001 IBC02 R001		MP19	T4	TP1
2046	ЦИМЕН	3	F1	III	3		5 L	E1	P001 IBC03 LP01 R001		MP19	T2	TP1
2047	ДИХЛОРПРОПЕНИ	3	F1	II	3		1 L	E2	P001 IBC02 R001		MP19	T4	TP1
2047	ДИХЛОРПРОПЕНИ	3	F1	III	3		5 L	E1	P001 IBC03 LP01 R001		MP19	T2	TP1

Цистерне		Возило за транспорт у цистернама	Транспортна категорија (Кодови за ограничења за тунеле)	Посебне одредбе за транспорт				Број за означавање опасности	UN број	Назив и опис
Кодови за цистерне	Посебне одредбе			Комади за отпрему	Расути терет	Утовар, истовар, и руковање	Транспортне радње			
4.3	4.3.5, 6.8.4	9.1.1.2	1.1.3.6 (8.6)	7.2.4	7.3.3	7.5.11	8.5	5.3.2.3		3.1.2
(12)	(13)	(14)	(15)	(16)	(17)	(18)	(19)	(20)	(1)	(2)
PxBN(M)	TA4 TT9	AT	3 (C/E)			CV9 CV10 CV36		20	2036	KSENON
			3 (E)			CV9 CV12			2037	POSUDE, MALE, SA GASOM (GASNE PATRONE) bez ispusnog ventila, sa jednokratnim punjenjem
			2 (D)			CV9 CV12	S2		2037	POSUDE, MALE, SA GASOM (GASNE PATRONE) bez ispusnog ventila, sa jednokratnim punjenjem
			3 (E)			CV9 CV12			2037	POSUDE, MALE, SA GASOM (GASNE PATRONE) bez ispusnog ventila, sa jednokratnim punjenjem
			1 (D)			CV9 CV12			2037	POSUDE, MALE, SA GASOM (GASNE PATRONE) bez ispusnog ventila, sa jednokratnim punjenjem
			1 (D)			CV9 CV12			2037	POSUDE, MALE, SA GASOM (GASNE PATRONE) bez ispusnog ventila, sa jednokratnim punjenjem
			1 (D)			CV9 CV12	S2		2037	POSUDE, MALE, SA GASOM (GASNE PATRONE) bez ispusnog ventila, sa jednokratnim punjenjem
			1 (D)			CV9 CV12	S2		2037	POSUDE, MALE, SA GASOM (GASNE PATRONE) bez ispusnog ventila, sa jednokratnim punjenjem
			1 (D)			CV9 CV12			2037	POSUDE, MALE, SA GASOM (GASNE PATRONE) bez ispusnog ventila, sa jednokratnim punjenjem
			1 (D)			CV9 CV12			2037	POSUDE, MALE, SA GASOM (GASNE PATRONE) bez ispusnog ventila, sa jednokratnim punjenjem
L4BH	TU15 TE19	AT	2 (D/E)			CV13 CV28	S9 S19	60	2038	DINITROTOLUENI, TEČNI
PxBN(M)	TA4 TT9	FL	2 (B/D)			CV9 CV10 CV36	S2 S20	23	2044	2,2-DIMETILPROPAN
LGBF		FL	2 (D/E)				S2 S20	33	2045	IZOBUTIRALDEHID (IZOBUTIRALDEHID)
LGBF		FL	3 (D/E)	V12			S2	30	2046	CIMEN
LGBF		FL	2 (D/E)				S2 S20	33	2047	DIHLORPROPENI
LGBF		FL	3 (D/E)	V12			S2	30	2047	DIHLORPROPENI

UN број	Назив и опис	Класа	Класификациони код	Амбалажна група	Ознаке опасности	Посебне одредбе	Ограничене и изузете количине		Амбалажа			Пренос.цист. и конт.за расути терет	
									Упутства за паковање	Посебне одредбе за паковање	Одредбе за заједничко паковање	Упутства	Посебне одредбе
(1)	(2)	(3a)	(3b)	(4)	(5)	(6)	(7a)	(7b)	(8)	(9a)	(9b)	(10)	(11)
2048	ДИЦИКЛОПЕНТАДИЕН	3	F1	III	3		5 L	E1	P001 IBC03 LP01 R001		MP19	T2	TP1
2049	ДИЕТИЛБЕНЗЕН	3	F1	III	3		5 L	E1	P001 IBC03 LP01 R001		MP19	T2	TP1
2050	ДИИЗОБУТИЛЕН, ИЗОМЕРНА ЈЕДИЊЕЊА	3	F1	II	3		1 L	E2	P001 IBC02 R001		MP19	T4	TP1
2051	N,N-ДИМЕТИЛАМИНО ЕТАНОЛ	8	CF1	II	8 +3		1 L	E2	P001 IBC02		MP15	T7	TP2
2052	ДИПЕНТЕН	3	F1	III	3		5 L	E1	P001 IBC03 LP01 R001		MP19	T2	TP1
2053	МЕТИЛИЗОБУТИЛ КАРБИНОЛ	3	F1	III	3		5 L	E1	P001 IBC03 LP01 R001		MP19	T2	TP1
2054	МОРФОЛИН	8	CF1	I	8 +3		0	E0	P001		MP8 MP17	T10	TP2
2055	СТИРЕН, МОНОМЕР, СТАБИЛИЗОВАН	3	F1	III	3		5 L	E1	P001 IBC03 LP01 R001		MP19	T2	TP1
2056	ТЕТРАХИДРОФУРАН	3	F1	II	3		1 L	E2	P001 IBC02 R001		MP19	T4	TP1
2057	ТРИПРОПИЛЕН	3	F1	II	3		1 L	E2	P001 IBC02 R001		MP19	T4	TP1
2057	ТРИПРОПИЛЕН	3	F1	III	3		5 L	E1	P001 IBC03 LP01 R001		MP19	T2	TP1
2058	ВАЛЕРАЛДЕХИД	3	F1	II	3		1 L	E2	P001 IBC02 R001		MP19	T4	TP1
2059	НИТРОЦЕЛУЛОЗА, РАСТВОР, ЗАПАЉИВ, са највише 12,6% азота(рачунато на суву материју) и највише 55% нитроцелулозе	3	D	I	3	198 531	0	E0	P001		MP7 MP17	T11	TP1 TP8 TP27
2059	НИТРОЦЕЛУЛОЗА, РАСТВОР, ЗАПАЉИВ, са највише 12,6% азота (рачунато на суву материју) и не више од 55%нитроцелулозе;притисак паре на 50°C већи од 110 kPa)	3	D	II	3	198 531 640C	1 L	E0	P001 IBC02		MP19	T4	TP1 TP8
2059	РАСТВОР НИТРОЦЕЛУЛОЗЕ, ЗАПАЉИВ, са највише 12,6% азота(рачунато на суву материју) и не више од 55%нитроцелулозе;притисак паре на 50°C највише 110 kPa)	3	D	II	3	198 531 640D	1 L	E0	P001 IBC02 R001		MP19	T4	TP1 TP8

Цистерне		Возило за транспорт у цистернама	Транспортна категорија (Кодови за ограничења за тунеле)	Посебне одредбе за транспорт				Број за означавање опасности	UN број	Назив и опис
Кодови за цистерне	Посебне одредбе			Комади за отпрему	Расути терет	Утовар, истовар, и руковање	Транспортне радње			
4.3	4.3.5, 6.8.4	9.1.1.2	1.1.3.6 (8.6)	7.2.4	7.3.3	7.5.11	8.5	5.3.2.3		3.1.2
(12)	(13)	(14)	(15)	(16)	(17)	(18)	(19)	(20)	(1)	(2)
LGBF		FL	3 (D/E)	V12			S2	30	2048	DICIKLOPENTADIEN
LGBF		FL	3 (D/E)	V12			S2	30	2049	DIETILBENZEN
LGBF		FL	2 (D/E)				S2 S20	33	2050	DIIZOBUTILEN, IZOMERNA JEDINJENJA
L4BN		FL	2 (D/E)				S2	83	2051	N,N-DIMETILAMINO ETANOL
LGBF		FL	3 (D/E)	V12			S2	30	2052	DIPENTEN
LGBF		FL	3 (D/E)	V12			S2	30	2053	METILIZOBUTIL KARBINOL
L10BH		FL	1 (D/E)				S2 S14	883	2054	MORFOLIN
LGBF		FL	3 (D/E)	V12			S2	39	2055	STIREN, MONOMER, STABILIZOVAN
LGBF		FL	2 (D/E)				S2 S20	33	2056	TETRAHIDROFURAN
LGBF		FL	2 (D/E)				S2 S20	33	2057	TRIPROPILEN
LGBF		FL	3 (D/E)	V12			S2	30	2057	TRIPROPILEN
LGBF		FL	2 (D/E)				S2 S20	33	2058	VALERALDEHID
L4BN		FL	1 (B)				S2 S14	33	2059	NITROCELULOZA, RASTVOR, ZAPALJIV, sa najviše 12.6% azota(računato na suhu materiju) i najviše 55% nitroceluloze
L1.5BN		FL	2 (B)				S2 S14	33	2059	NITROCELULOZA, RASTVOR, ZAPALJIV, sa najviše 12,6% azota (računato na suhu materiju) i ne više od 55%nitroceluloze;pritisak pare na 50°C veći od 110 kPa)
LGBF		FL	2 (B)				S2 S14	33	2059	RASTVOR NITROCELULOZE, ZAPALJIV, sa najviše 12,6% azota(računato na suhu materiju) i ne više od 55%nitroceluloze;pritisak pare na 50°C najviše 110 kPa)

UN број	Назив и опис	Класа	Класификациони код	Амбалажна група	Ознаке опасности	Посебне одредбе	Ограничене и изузете количине		Амбалажа			Пренос.цист. и конт.за расути терет	
									Упутства за паковање	Посебне одредбе за паковање	Одредбе за заједничко паковање	Упутства	Посебне одредбе
(1)	(2)	(3a)	(3b)	(4)	(5)	(6)	(7a)	(7b)	(8)	(9a)	(9b)	(10)	(11)
3.1.2		2.2	2.2	2.1.1.3	5.2.2	3.3	3.4	3.5.1.2	4.1.4	4.1.4	4.1.10	4.2.5.2 7.3.2	4.2.5.3
2059	НИТРОЦЕЛУЛОЗА, РАСТВОР, ЗАПАЉИВ, са највише 12,6% азота (рачунато на суву материју) и не више од 55% нитроцелулозе	3	D	III	3	198 531	5 L	E0	P001 IBC03 LP01 R001		MP19	T2	TP1
2067	ЂУБРИВО НА БАЗИ АМОНИЈУМНИТРАТА	5.1	O2	III	5.1	186 306 307	5 kg	E1	P002 IBC08 LP02 R001	B3	MP10	T1 BK1 BK2	TP33
2071	Ђубриво на бази Амонијумнитрата смеса са једнаким деловима (N/P; N/K или N/P/K) са највише 70% амонијум-нитрата и највише 0,4% укупног запаљивог органског материјала обрачунатог на угљеник или са највише 45% амонијум-нитрата и неограниченом количином запаљивог материјала	9	M11	НЕ ПОДЛЕЖЕ ОДРЕДБАМА ADR									
2073	ВОДЕНИ РАСТВОР АМОНИЈАКА релативна густина мања од 0,880 на 15°C са садржајем амонијака између 35% и 50%	2	4A		2.2	532	120 ml	E1	P200		MP9	(M)	
2074	АКРИЛАМИД, ЧВРСТ	6.1	T2	III	6.1		5 kg	E1	P002 IBC08 LP02 R001	B3	MP10	T1	TP33
2075	ХЛОРАЛ, БЕЗВОДНИ, СТАБИЛИЗОВАН	6.1	T1	II	6.1		100 ml	E4	P001 IBC02		MP15	T7	TP2
2076	КРЕЗОЛИ, ТЕЧНИ	6.1	TC1	II	6.1 +8		100 ml	E4	P001 IBC02		MP15	T7	TP2
2077	alfa-НАФТИЛАМИН	6.1	T2	III	6.1		5 kg	E1	P002 IBC08 LP02 R001	B3	MP10	T1	TP33
2078	ТОЛУЕНДИИЗОЦИЈАНАТ	6.1	T1	II	6.1	279	100 ml	E4	P001 IBC02		MP15	T7	TP2
2079	ДИЕТИЛЕНТРИАМИН	8	C7	II	8		1 L	E2	P001 IBC02		MP15	T7	TP2
2186	ХЛОРОВОДОНИК ДУБОКО РАСХЛАЂЕН, ТЕЧАН	2	3TC	ТРАНСПОРТ ЗАБРАЊЕН									
2187	УГЉЕНДИОКСИД, ДУБОКО РАСХЛАЂЕН, ТЕЧАН	2	3A		2.2	593	120 ml	E1	P203		MP9	T75	TP5
2188	АРСЕНОВОДОНИК (АРСИН)	2	2TF		2.3 +2.1		0	E0	P200		MP9		
2189	ДИХЛОР-СИЛАН	2	2TFC		2.3 +2.1 +8		0	E0	P200		MP9	(M)	
2190	ОКСИДИФЛУОРИД, КОМПРИМОВАН	2	1T0C		2.3 +5.1 +8		0	E0	P200		MP9		

Цистерне		Возило за транспорт у цистернама	Транспортна категорија (Кодови за ограничења за тунеле)	Посебне одредбе за транспорт				Број за означавање опасности	UN број	Назив и опис
Кодови за цистерне	Посебне одредбе			Комади за отпрему	Расути терет	Утовар, истовар, и руковање	Транспортне радње			
4.3	4.3.5, 6.8.4	9.1.1.2	1.1.3.6 (8.6)	7.2.4	7.3.3	7.5.11	8.5	5.3.2.3	3.1.2	
(12)	(13)	(14)	(15)	(16)	(17)	(18)	(19)	(20)	(1)	(2)
LGBF		FL	3 (B)	V12			S2 S14	30	2059	NITROCELULOZA, RASTVOR, ZAPALJIV, sa najviše 12,6% azota (računato na suhu materiju) i ne više od 55% nitroceluloze
SGAV	TU3	AT	3 (E)		VV8	CV24	S23	50	2067	ЂУБРИВО НА БАЗИ АМОНИЈУМНИТРАТА
НЕ ПОДЛЕЖЕ ОДРЕДБАМА ADR								2071		Ђубриво на бази Амонијумнитрата смеша са једнаким деловима (N/P; N/K или N/P/K) са највише 70% амонијум-нитрата и највише 0,4% укупног запaljивог органског материјала обрачунаог на угљеник или са највише 45% амонијум-нитрата и неограниченом количином запaljивог материјала
PxBN(M)	TA4 TT9	AT	3 (E)			CV9 CV10		20	2073	VODENI RASTVOR AMONIЈАКА relativna gustina manja od 0,880 na 15°C sa sadr žajem amonijaka između 35% i 50%
SGAH L4BH	TU15 TE19	AT	2 (E)		VV9	CV13 CV28	S9	60	2074	AKRILAMID, ČVRST
L4BH	TU15 TE19	AT	2 (D/E)			CV13 CV28	S9 S19	69	2075	HLORAL, BEZVODNI, STABILIZOVAN
L4BH	TU15 TE19	AT	2 (D/E)			CV13 CV28	S9 S19	68	2076	KREZOLI, TEČNI
SGAH L4BH	TU15 TE19	AT	2 (E)		VV9	CV13 CV28	S9	60	2077	alfa-NAFTILAMIN
L4BH	TU15 TE19	AT	2 (D/E)			CV13 CV28	S9 S19	60	2078	TOLUENDIIZOCIЈANAT
L4BN		AT	2 (E)					80	2079	DIETILENTRIAMIN
ТРАНСПОРТ ЗАБРАЊЕН								2186		HLOROVODONIK DUBOKO RASHLAĐEN, TEČAN
RxBN	TU19 TA4 TT9	AT	3 (C/E)	V5		CV9 CV11 CV36	S20	22	2187	UGLJENDIOKSID, DUBOKO RASHLAĐEN, TEČAN
			1 (D)			CV9 CV10 CV36	S2 S14		2188	ARSENVODONIK (ARSIN)
PxBH(M)	TA4 TT9	FL	1 (B/D)			CV9 CV10 CV36	S2 S14	263	2189	DIHLOR-SILAN
			1 (D)			CV9 CV10 CV36	S14		2190	OKSIDIFLUORID, KOMPRIMOVAN

UN број	Назив и опис	Класа	Класификациони код	Амбалажна група	Ознаке опасности	Посебне одредбе	Ограничене и изузете количине		Амбалажа			Пренос. цист. и конт. за расути терет	
									Упутства за паковање	Посебне одредбе за паковање	Одредбе за заједничко паковање	Упутства	Посебне одредбе
(1)	(2)	(3a)	(3b)	(4)	(5)	(6)	(7a)	(7b)	(8)	(9a)	(9b)	(10)	(11)
2191	СУЛФУРИЛФЛУОРИД	2	2Т		2.3		0	Е0	P200		MP9	(M)	
2192	ГЕРМАНИЈУМВОДОНИК (ГЕРМАН)	2	2TF		2.3 +2.1	632	0	Е0	P200		MP9	(M)	
2193	ХЕКСАФЛУОРЕТАН (ГАС ЗА ХЛАЂЕЊЕ R116)	2	2А		2.2		120 ml	Е1	P200		MP9	(M)	
2194	СЕЛЕНХЕКСАФЛУОРИД	2	2ТС		2.3 +8		0	Е0	P200		MP9		
2195	ТЕЛУРХЕКСАФЛУОРИД	2	2ТС		2.3 +8		0	Е0	P200		MP9		
2196	ВОЛФРАМХЕКСАФЛУОРИД	2	2ТС		2.3 +8		0	Е0	P200		MP9		
2197	ЈОДОВОДОНИК, БЕЗВОДНИ	2	2ТС		2.3 +8		0	Е0	P200		MP9	(M)	
2198	ФОСФОРПЕНТАФЛУОРИД	2	2ТС		2.3 +8		0	Е0	P200		MP9		
2199	ФОСФОРВОДОНИК (ФОСФИН)	2	2TF		2.3 +2.1	632	0	Е0	P200		MP9		
2200	ПРОПАДИЕН, СТАБИЛИЗОВАН	2	2F		2.1		0	Е0	P200		MP9	(M)	
2201	АЗОТ СУБОКСИД, ТЕЧАН, ДУБОКО РАСХЛАЂЕН	2	3О		2.2 +5.1		0	Е0	P203		MP9	T75	TP5 TP22
2202	СЕЛЕНОВОДОНИК, БЕЗВОДНИ	2	2TF		2.3 +2.1		0	Е0	P200		MP9		
2203	СИЛАН (ХИДРИД СИЛИЦИЈУМА)	2	2F		2.1	632	0	Е0	P200		MP9	(M)	
2204	КАРБОНИЛСУЛФИД	2	2TF		2.3 +2.1		0	Е0	P200		MP9	(M)	
2205	НИТРИЛ АДИПИНСКЕ КИСЕЛИНЕ	6.1	T1	III	6.1		5 L	Е1	P001 IBC03 LP01 R001		MP19	T3	TP1
2206	ИЗОЦИЈАНАТ, ОТРОВНИ, Н.Д.Н. или ИЗОЦИЈАНАТ, РАСТВОР, ОТРОВАН, Н.Д.Н.	6.1	T1	II	6.1	274 551	100 ml	Е4	P001 IBC02		MP15	T11	TP2 TP27
2206	ИЗОЦИЈАНАТ, ОТРОВНИ, Н.Д.Н. или ИЗОЦИЈАНАТ, РАСТВОР, ОТРОВАН, Н.Д.Н.	6.1	T1	III	6.1	274 551	5 L	Е1	P001 IBC03 LP01 R001		MP19	T7	TP1 TP28
2208	КАЛЦИЈУМХИПОХЛОРИТ, СМЕСА, СУВА са садржајем доступног хлора између 10% и 39%	5.1	O2	III	5.1	314	5 kg	Е1	P002 IBC08 LP02 R001	B3 B13 L3	MP10		

Цистерне		Возило за транспорт у цистернама	Транспортна категорија (Кодови за ограничења за тунеле)	Посебне одредбе за транспорт				Број за означавање опасности	UN број	Назив и опис
Кодови за цистерне	Посебне одредбе			Комади за отпрему	Расути терет	Утовар, истовар, и руковање	Транспортне радње			
4.3	4.3.5, 6.8.4	9.1.1.2	1.1.3.6 (8.6)	7.2.4	7.3.3	7.5.11	8.5	5.3.2.3	3.1.2	
(12)	(13)	(14)	(15)	(16)	(17)	(18)	(19)	(20)	(1)	(2)
PxBH(M)	TA4 TT9	AT	1 (C/D)			CV9 CV10 CV36	S14	26	2191	SULFURILFLUORID
		FL	1 (B/D)			CV9 CV10 CV36	S2 S14	263	2192	GERMANIJUMVODONIK (GERMAN)
PxBN(M)	TA4 TT9	AT	3 (C/E)			CV9 CV10 CV36		20	2193	HEKSAFLUORETAN (GAS ZA HLAĐENJE R116)
			1 (D)			CV9 CV10 CV36	S14		2194	SELENHEKSAFLUORID
			1 (D)			CV9 CV10 CV36	S14		2195	TELURHEKSAFLUORID
			1 (D)			CV9 CV10 CV36	S14		2196	VOLFRAMHEKSAFLUORID
PxBH(M)	TA4 TT9	AT	1 (C/D)			CV9 CV10 CV36	S14	268	2197	JODOVODONIK, BEZVODNI
			1 (D)			CV9 CV10 CV36	S14		2198	FOSFORPENTAFLUORID
			1 (D)			CV9 CV10 CV36	S2 S14		2199	FOSFORVODONIK (FOSFIN)
PxBN(M)	TA4 TT9	FL	2 (B/D)			CV9 CV10 CV36	S2 S20	239	2200	PROPADIEN, STABILIZOVAN
RxBN	TU7 TU19 TA4 TT9	AT	3 (C/E)	V5		CV9 CV11 CV36	S20	225	2201	AZOT SUBOKSID, TEČAN, DUBOKO RASHLAĐEN
			1 (D)			CV9 CV10 CV36	S2 S14		2202	SELENOVODONIK, BEZVODNI
PxBN(M)	TA4 TT9	FL	2 (B/D)			CV9 CV10 CV36	S2 S20	23	2203	SILAN (HIDRID SILICIJUMA)
PxBH(M)	TA4 TT9	FL	1 (B/D)			CV9 CV10 CV36	S2 S14	263	2204	KARBONILSULFID
L4BH	TU15 TE19	AT	2 (E)	V12		CV13 CV28	S9	60	2205	NITRIL ADIPINSKE KISELINE
L4BH	TU15 TE19	AT	2 (D/E)			CV13 CV28	S9 S19	60	2206	IZOCIJANAT, OTROVNI, N.D.N. ili IZOCIJANAT, RASTVOR, OTROVAN, N.D.N.
L4BH	TU15 TE19	AT	2 (E)	V12		CV13 CV28	S9	60	2206	IZOCIJANAT, OTROVNI, N.D.N. ili IZOCIJANAT, RASTVOR, OTROVAN, N.D.N.
SGAN	TU3	AT	3 (E)			CV24 CV35		50	2208	KALCIJUMHIPOHLORIT, SMESA, SUVA sa sadržajem dostupnog hlora između 10% i 39%

UN број	Назив и опис	Класа	Класификациони код	Амбалажна група	Ознаке опасности	Посебне одредбе	Ограничене и изузете количине		Амбалажа			Пренос.цист. и конт.за расути терет	
									Упутства за паковање	Посебне одредбе за паковање	Одредбе за заједничко паковање	Упутства	Посебне одредбе
(1)	(2)	(3a)	(3b)	(4)	(5)	(6)	(7a)	(7b)	(8)	(9a)	(9b)	(10)	(11)
2209	ФОРМАЛДЕХИД, РАСТВОР са најмање 25% формалдехида	8	C9	III	8	533	5 L	E1	P001 IBC03 LP01 R001		MP19	T4 7.3.2	TP1
2210	МАНЕБ или ПРЕПАРАТИ МАНЕБА са најмање 60% манеба	4.2	SW	III	4.2 +4.3	273	0	E1	P002 IBC06 R001		MP14	T1	TP33
2211	ЕКСПАНДОВАНЕ ГРАНУЛЕ ПОЛИМЕРА, које ослобађају запаљиве паре	9	M3	III	Нема	207 633	5 kg	E1	P002 IBC08 R001	PP14 B3 B6	MP10	T1	TP33
2212	АЗБЕСТ, ПЛАВИ (крокидолит) или АЗБЕСТ, МРКИ (амозит)	9	M1	II	9	168	1 kg	E2	P002 IBC08	PP37 B4	MP10	T3	TP33
2213	ПАРАФОРМАЛДЕХИД	4.1	F1	III	4.1		5 kg	E1	P002 IBC08 LP02 R001	PP12 B3	MP10	T1 BK1 BK2	TP33
2214	АНХИДРИД ФТАЛНЕ КИСЕЛИНЕ са више од 0.05% анхидрида малеинске киселине	8	C4	III	8	169	5 kg	E1	P002 IBC08 LP02 R001	B3	MP10	T1	TP33
2215	АНХИДРИД МАЛЕИНСКЕ КИСЕЛИНЕ, РАСТОПЉЕН	8	C3	III	8		0	E0				T4	TP3
2215	АНХИДРИД МАЛЕИНСКЕ КИСЕЛИНЕ	8	C4	III	8		5 kg	E1	P002 IBC08 R001	B3	MP10	T1	TP33
2216	Рибље брашно(рибљи отпаци),стабилизовани	9	M11	НЕ ПОДЛЕЖЕ ОДРЕДБАМА ADR									
2217	УЉАНА ПОГАЧА са највише 1.5% уља и максимум 11% влаге	4.2	S2	III	4.2	142	0	E1	P002 IBC08 LP02 R001	PP20 B3 B6	MP14		
2218	АКРИЛНА КИСЕЛИНА, СТАБИЛИЗОВАНА	8	CF1	II	8 +3		1 L	E2	P001 IBC02		MP15	T7	TP2
2219	АЛИЛГЛИЦИДИЛЕТАР	3	F1	III	3		5 L	E1	P001 IBC03 LP01 R001		MP19	T2	TP1
2222	АНИЗОЛ	3	F1	III	3		5 L	E1	P001 IBC03 LP01 R001		MP19	T2	TP1
2224	БЕНЗОНИТРИЛ	6.1	T1	II	6.1		100 ml	E4	P001 IBC02		MP15	T7	TP2
2225	БЕНЗЕНСУЛФОНИЛ-ХЛОРИД	8	C3	III	8		5 L	E1	P001 IBC03 LP01 R001		MP19	T4	TP1
2226	БЕНЗОТРИХЛОРИД	8	C9	II	8		1 L	E2	P001 IBC02		MP15	T7	TP2
2227	n-БУТИЛМЕТАКРИЛАТ, СТАБИЛИЗОВАН	3	F1	III	3		5 L	E1	P001 IBC03 LP01 R001		MP19	T2	TP1
2232	2-ХЛОРЕТАНАЛ	6.1	T1	I	6.1	354	0	E0	P602		MP8 MP17	T20	TP2 TP37

Цистерне		Возило за транспорт у цистернама	Транспортна категорија (Кодови за ограничења за тунеле)	Посебне одредбе за транспорт				Број за означавање опасности	UN број	Назив и опис
Кодови за цистерне	Посебне одредбе			Комади за отпрему	Расути терет	Утовар, истовар, и руковање	Транспортне радње			
4.3	4.3.5, 6.8.4	9.1.1.2	1.1.3.6 (8.6)	7.2.4	7.3.3	7.5.11	8.5	5.3.2.3	3.1.2	
(12)	(13)	(14)	(15)	(16)	(17)	(18)	(19)	(20)	(1)	(2)
L4BN		AT	3 (E)	V12				80	2209	FORMALDEHID, RASTVOR sa najmanje 25% formaldehida
SGAN		AT	3 (E)	V1	VV4			40	2210	MANEB ili PREPARATI MANEBA sa najmanje 60% maneba
SGAN	TE20	AT	3 (D/E)		VV3			90	2211	EKSPANDOVANE GRANULE POLIMERA, koje oslobađaju zapaljive pare
SGAH	TU15	AT	2 (E)	V11		CV1 CV13 CV28	S19	90	2212	AZBEST, PLAVI (krokidolit) ili AZBEST, MRKI (amozit)
SGAV		AT	3 (E)	V13	VV1			40	2213	PARAFORMALDEHID
SGAV L4BN		AT	3 (E)		VV9			80	2214	ANHIDRID FTALNE KISELINE sa više od 0.05% anhidrida maleinske kiseline
L4BN		AT	0 (E)					80	2215	ANHIDRID MALEINSKE KISELINE, RASTOPLJEN
SGAV		AT	3 (E)		VV9			80	2215	ANHIDRID MALEINSKE KISELINE
НЕ ПОДЛЕЖЕ ОДРЕДБАМА ADR								2216		Riblje brašno(riblji otpaci),stabilizovani
			3 (E)	V1	VV4			40	2217	ULJANA POGAČA sa najviše 1.5% ulja i maksimum 11% vlage
L4BN		FL	2 (D/E)				S2	839	2218	AKRILNA KISELINA, STABILIZOVANA
LGBF		FL	3 (D/E)	V12			S2	30	2219	ALILGLICIDILETAR
LGBF		FL	3 (D/E)	V12			S2	30	2222	ANIZOL
L4BH	TU15 TE19	AT	2 (D/E)			CV13 CV28	S9 S19	60	2224	BENZONITRIL
L4BN		AT	3 (E)	V12				80	2225	BENZENSULFONIL-HLORID
L4BN		AT	2 (E)					80	2226	BENZOTRIHLORID
LGBF		FL	3 (D/E)	V12			S2	39	2227	n-BUTILMETAKRILAT, STABILIZOVAN
L10CH	TU14 TU15 TE19 TE21	AT	1 (C/D)			CV1 CV13 CV28	S9 S14	66	2232	2-HLORETANAL

UN број	Назив и опис	Класа	Класификациони код	Амбалажна група	Ознаке опасности	Посебне одредбе	Ограничене и изузете количине		Амбалажа			Пренос. цист. и конт. за расути терет	
									Упутства за паковање	Посебне одредбе за паковање	Одредбе за заједничко паковање	Упутства	Посебне одредбе
(1)	(2)	(3a)	(3b)	(4)	(5)	(6)	(7a)	(7b)	(8)	(9a)	(9b)	(10)	(11)
2233	ХЛОРАНИЗИДИНИ	6.1	T2	III	6.1		5 kg	E1	P002 IBC08 LP02 R001	B3	MP10	T1	TP33
2234	ХЛОРБЕНЗОТРИФЛУОРИДИ	3	F1	III	3		5 L	E1	P001 IBC03 LP01 R001		MP19	T2	TP1
2235	ХЛОРБЕНЗИЛХЛОРИДИ, ТЕЧНИ	6.1	T1	III	6.1		5 L	E1	P001 IBC03 LP01 R001		MP19	T4	TP1
2236	3-ХЛОР-4-МЕТИЛФЕНИЛ-ИЗОЦИЈАНАТ, ТЕЧАН	6.1	T1	II	6.1		100 ml	E4	P001 IBC02		MP15		
2237	ХЛОРНИТРОАНИЛИНИ	6.1	T2	III	6.1		5 kg	E1	P002 IBC08 LP02 R001	B3	MP10	T1	TP33
2238	ХЛОРТОЛУЕНИ	3	F1	III	3		5 L	E1	P001 IBC03 LP01 R001		MP19	T2	TP1
2239	ХЛОРТОЛУИДИНИ, ЧВРСТИ	6.1	T2	III	6.1		5 kg	E1	P002 IBC08 LP02 R001	B3	MP10	T1	TP33
2240	ХРОМСУМПОРНА КИСЕЛИНА	8	C1	I	8		0	E0	P001		MP8 MP17	T10	TP2
2241	ЦИКЛОХЕПТАН	3	F1	II	3		1 L	E2	P001 IBC02 R001		MP19	T4	TP1
2242	ЦИКЛОХЕПТЕН	3	F1	II	3		1 L	E2	P001 IBC02 R001		MP19	T4	TP1
2243	ЦИКЛОХЕКСИЛАЦЕТАТ	3	F1	III	3		5 L	E1	P001 IBC03 LP01 R001		MP19	T2	TP1
2244	ЦИКЛОПЕНТАНОЛ	3	F1	III	3		5 L	E1	P001 IBC03 LP01 R001		MP19	T2	TP1
2245	ЦИКЛОПЕНТАНОН	3	F1	III	3		5 L	E1	P001 IBC03 LP01 R001		MP19	T2	TP1
2246	ЦИКЛОПЕНТЕН	3	F1	II	3		1 L	E2	P001 IBC02	B8	MP19	T7	TP2
2247	n-ДЕКАН	3	F1	III	3		5 L	E1	P001 IBC03 LP01 R001		MP19	T2	TP1
2248	ДИ-n-БУТИЛАМИН	8	CF1	II	8 +3		1 L	E2	P001 IBC02		MP15	T7	TP2
2249	ДИХЛОРДИМЕТИЛТАР, СИМЕТРИЧНИ	6.1	TF1	ТРАНСПОРТ ЗАБРАЊЕН									
2250	ДИХЛОРФЕНИЛИЗО-ЦИЈАНАТИ	6.1	T2	II	6.1		500 g	E4	P002 IBC08	B4	MP10	T3	TP33

Цистерне		Возило за транспорт у цистернама	Транспортна категорија (Кодови за ограничења за тунеле)	Посебне одредбе за транспорт				Број за означавање опасности	UN број	Назив и опис
Кодови за цистерне	Посебне одредбе			Комади за отпрему	Расути терет	Утовар, истовар, и руковање	Транспортне радње			
4.3	4.3.5, 6.8.4	9.1.1.2	1.1.3.6 (8.6)	7.2.4	7.3.3	7.5.11	8.5	5.3.2.3		3.1.2
(12)	(13)	(14)	(15)	(16)	(17)	(18)	(19)	(20)	(1)	(2)
SGAH L4BH	TU15 TE19	AT	2 (E)		VV9	CV13 CV28	S9	60	2233	HLORANIZIDINI
LGBF		FL	3 (D/E)	V12			S2	30	2234	HLORBENZOTRIFLUORIDI
L4BH	TU15 TE19	AT	2 (E)	V12		CV13 CV28	S9	60	2235	HLORBENZILHLORIDI, TEČNI
L4BH	TU15 TE19	AT	2 (D/E)			CV13 CV28	S9 S19	60	2236	3-HLOR-4-METILFENIL-IZOCIJANAT, TEČAN
SGAH L4BH	TU15 TE19	AT	2 (E)		VV9	CV13 CV28	S9	60	2237	HLORNITROANILINI
LGBF		FL	3 (D/E)	V12			S2	30	2238	HLORTOLUENI
SGAH L4BH	TU15 TE19	AT	2 (E)		VV9	CV13 CV28	S9	60	2239	HLORTOLUIDINI, ČVRSTI
L10BH		AT	1 (E)				S20	88	2240	HROMSUMPORNA KISELINA
LGBF		FL	2 (D/E)				S2 S20	33	2241	CIKLOHEPTAN
LGBF		FL	2 (D/E)				S2 S20	33	2242	CIKLOHEPTEN
LGBF		FL	3 (D/E)	V12			S2	30	2243	CIKLOHEKSILACETAT
LGBF		FL	3 (D/E)	V12			S2	30	2244	CIKLOPENTANOL
LGBF		FL	3 (D/E)	V12			S2	30	2245	CIKLOPENTANON
L1.5BN		FL	2 (D/E)				S2 S20	33	2246	CIKLOPENTEN
LGBF		FL	3 (D/E)	V12			S2	30	2247	n-DEKAN
L4BN		FL	2 (D/E)				S2	83	2248	DI-n-BUTILAMIN
ТРАНСПОРТ ЗАБРАЊЕН									2249	DIHLORDIMETILETAR, SIMETRIČNI
SGAH L4BH	TU15 TE19	AT	2 (D/E)	V11		CV13 CV28	S9 S19	60	2250	DIHLORFENILIZO-CIJANATI

UN број	Назив и опис	Класа	Класификациони код	Амбалажна група	Ознаке опасности	Посебне одредбе	Ограничене и изузете количине		Амбалажа			Пренос. цист. и конт. за расути терет	
									Упутства за паковање	Посебне одредбе за паковање	Одредбе за заједничко паковање	Упутства	Посебне одредбе
(1)	(2)	(3a)	(3b)	(4)	(5)	(6)	(7a)	(7b)	(8)	(9a)	(9b)	(10)	(11)
2251	БИЦИКЛО-[2,2,1]-ХЕПТА-2,5-ДИЕН, СТАБИЛИЗОВАН (НОРБОРНАН-2,5-ДИЕН, СТАБИЛИЗОВАН)	3	F1	II	3		1 L	E2	P001 IBC02 R001		MP19	T7 7.3.2	TP2
2252	1,2-ДИМЕТОКСИЕТАН	3	F1	II	3		1 L	E2	P001 IBC02 R001		MP19	T4	TP1
2253	N,N-ДИМЕТИЛАНИЛИН	6.1	T1	II	6.1		100 ml	E4	P001 IBC02		MP15	T7	TP2
2254	ШИБИЦЕ, МИНЕРСКЕ	4.1	F1	III	4.1	293	5 kg	E1	P407 R001		MP11		
2256	ЦИКЛОХЕКСЕН	3	F1	II	3		1 L	E2	P001 IBC02 R001		MP19	T4	TP1
2257	КАЛИЈУМ	4.3	W2	I	4.3		0	E0	P403 IBC04		MP2	T9	TP7 TP33
2258	1,2-ПРОПИЛЕНДИАМИН	8	CF1	II	8 +3		1 L	E2	P001 IBC02		MP15	T7	TP2
2259	ТРИЕТИЛЕНТЕТРАМИН	8	C7	II	8		1 L	E2	P001 IBC02		MP15	T7	TP2
2260	ТРИПРОПИЛАМИН	3	FC	III	3 +8		5 L	E1	P001 IBC03 R001		MP19	T4	TP1
2261	КСИЛЕНОЛИ, ЧВРСТИ	6.1	T2	II	6.1		500 g	E4	P002 IBC08	B4	MP10	T3	TP33
2262	N,N-ДИМЕТИЛКАРБАМОИЛ-ХЛОРИД	8	C3	II	8		1 L	E2	P001 IBC02		MP15	T7	TP2
2263	(ДИМЕТИЛ)ЦИКЛО-ХЕКСАНИ	3	F1	II	3		1 L	E2	P001 IBC02 R001		MP19	T4	TP1
2264	N,N-ДИМЕТИЛЦИКЛО-ХЕКСИЛАМИН	8	CF1	II	8 +3		1 L	E2	P001 IBC02		MP15	T7	TP2
2265	N,N-ДИМЕТИЛФОРМАМИД	3	F1	III	3		5 L	E1	P001 IBC03 LP01 R001		MP19	T2	TP2
2266	ДИМЕТИЛ-N-ПРОПИЛАМИН	3	FC	II	3 +8		1 L	E2	P001 IBC02		MP19	T7	TP2
2267	ДИМЕТИЛТИОФОСФОРИЛ-ХЛОРИД	6.1	TC1	II	6.1 +8		100 ml	E4	P001 IBC02		MP15	T7	TP2
2269	3,3'-ИМИНОБИСПРОПИЛАМИН	8	C7	III	8		5 L	E1	P001 IBC03 LP01 R001		MP19	T4	TP2
2270	ЕТИЛАМИН, ВОДЕНИ РАСТВОР са концентрацијом етиламина не мањом од 50% и не већом од 70%	3	FC	II	3 +8		1 L	E2	P001 IBC02		MP19	T7	TP1
2271	ЕТИЛАМИЛКЕТОН	3	F1	III	3		5 L	E1	P001 IBC03 LP01 R001		MP19	T2	TP1
2272	N-ЕТИЛАНИЛИН	6.1	T1	III	6.1		5 L	E1	P001 IBC03 LP01 R001		MP19	T4	TP1

Цистерне		Возило за транспорт у цистернама	Транспортна категорија (Кодови за ограничења за тунеле)	Посебне одредбе за транспорт				Број за означавање опасности	UN број	Назив и опис
Кодови за цистерне	Посебне одредбе			Комади за отпрему	Расути терет	Утовар, истовар, и руковање	Транспортне радње			
4.3	4.3.5, 6.8.4	9.1.1.2	1.1.3.6 (8.6)	7.2.4	7.3.3	7.5.11	8.5	5.3.2.3		3.1.2
(12)	(13)	(14)	(15)	(16)	(17)	(18)	(19)	(20)	(1)	(2)
LGBF		FL	2 (D/E)				S2 S20	339	2251	BICIKLO-[2,2,1]-HEPTA-2,5-DIEN, STABILIZOVAN (NORBORNAN-2,5-DIEN, STABILIZOVAN)
LGBF		FL	2 (D/E)				S2 S20	33	2252	1,2-DIMETOKSIETAN
L4BH	TU15 TE19	AT	2 (D/E)			CV13 CV28	S9 S19	60	2253	N,N-DIMETILANILIN
			4 (E)						2254	ŠIBICE, MINERSKE
LGBF		FL	2 (D/E)				S2 S20	33	2256	CIKLOHEKSEN
L10BN(+)	TU1 TE5 TM2 TT3	AT	1 (B/E)	V1		CV23	S20	X423	2257	KALIJUM
L4BN		FL	2 (D/E)				S2	83	2258	1,2-PROPILENDIAMIN
L4BN		AT	2 (E)					80	2259	TRITILENTETRAMIN
L4BN		FL	3 (D/E)	V12			S2	38	2260	TRIPROPILAMIN
SGAH L4BH	TU15 TE19	AT	2 (D/E)	V11		CV13 CV28	S9 S19	60	2261	KSILENOLI, ČVRSTI
L4BN		AT	2 (E)					80	2262	N,N-DIMETILKARBAMOIL-HLORID
LGBF		FL	2 (D/E)				S2 S20	33	2263	(DIMETIL)CIKLO-HEKSANI
L4BN		FL	2 (D/E)				S2	83	2264	N,N-DIMETILCIKLO-HEKSILAMIN
LGBF		FL	3 (D/E)	V12			S2	30	2265	N,N-DIMETILFORMAMID
L4BH		FL	2 (D/E)				S2 S20	338	2266	DIMETIL-N-PROPILAMIN
L4BH	TU15 TE19	AT	2 (D/E)			CV13 CV28	S9 S19	68	2267	DIMETILTIOFOSFORIL-HLORID
L4BN		AT	3 (E)	V12				80	2269	3,3'-IMINOBISSPROPILAMIN
L4BH		FL	2 (D/E)				S2 S20	338	2270	ETILAMIN, VODENI RASTVOR sa koncentracijom etilamina ne manjom od 50% i ne većom od 70%
LGBF		FL	3 (D/E)	V12			S2	30	2271	ETILAMILKETON
L4BH	TU15 TE19	AT	2 (E)	V12		CV13 CV28	S9	60	2272	N-ETILANILIN

UN број	Назив и опис	Класа	Класификациони код	Амбалажна група	Ознаке опасности	Посебне одредбе	Ограничене и изузете количине		Амбалажа			Пренос. цист. и конт. за расути терет	
									Упутства за паковање	Посебне одредбе за паковање	Одредбе за заједничко паковање	Упутства	Посебне одредбе
(1)	(2)	(3a)	(3b)	(4)	(5)	(6)	(7a)	(7b)	(8)	(9a)	(9b)	(10)	(11)
2273	2-ЕТИЛАНИЛИН	6.1	T1	III	6.1		5 L	E1	P001 IBC03 LP01 R001		MP19	T4	TP1
2274	N-ЕТИЛ-N-БЕНЗИЛАНИЛИН	6.1	T1	III	6.1		5 L	E1	P001 IBC03 LP01 R001		MP19	T4	TP1
2275	2-ЕТИЛБУТАНОЛ	3	F1	III	3		5 L	E1	P001 IBC03 LP01 R001		MP19	T2	TP1
2276	2-ЕТИЛХЕКСИЛАМИН	3	FC	III	3 +8		5 L	E1	P001 IBC03 R001		MP19	T4	TP1
2277	ЕТИЛМЕТАКРИЛАТ, СТАБИЛИЗОВАН	3	F1	II	3		1 L	E2	P001 IBC02 R001		MP19	T4	TP1
2278	n-ХЕПТЕН	3	F1	II	3		1 L	E2	P001 IBC02 R001		MP19	T4	TP1
2279	ХЕКСАХЛОРБУТАДИЕН	6.1	T1	III	6.1		5 L	E1	P001 IBC03 LP01 R001		MP19	T4	TP1
2280	ХЕКСАМЕТИЛЕНДИАМИН, ЧВРСТ	8	C8	III	8		5 kg	E1	P002 IBC08 LP02 R001	B3	MP10	T1	TP33
2281	ХЕКСАМЕТИЛЕНДИИЗОЦИЈАНАТ	6.1	T1	II	6.1		100 ml	E4	P001 IBC02		MP15	T7	TP2
2282	ХЕКСАНОЛИ	3	F1	III	3		5 L	E1	P001 IBC03 LP01 R001		MP19	T2	TP1
2283	ИЗОБУТИЛМЕТАКРИЛАТ, СТАБИЛИЗОВАН	3	F1	III	3		5 L	E1	P001 IBC03 LP01 R001		MP19	T2	TP1
2284	ИЗОБУТИРОНИТРИЛ	3	FT1	II	3 +6.1		1 L	E2	P001 IBC02		MP19	T7	TP2
2285	ИЗОЦИЈАНАТБЕНЗОТРИФЛУОРИДИ	6.1	TF1	II	6.1 +3		100 ml	E4	P001 IBC02		MP15	T7	TP2
2286	ПЕНТАМЕТИЛХЕПТАН	3	F1	III	3		5 L	E1	P001 IBC03 LP01 R001		MP19	T2	TP1
2287	ИЗОХЕПТЕНИ	3	F1	II	3		1 L	E2	P001 IBC02 R001		MP19	T4	TP1
2288	ИЗОХЕКСЕНИ	3	F1	II	3		1 L	E2	P001 IBC02 R001	B8	MP19	T11	TP1
2289	ИЗОФОРОНДИАМИН	8	C7	III	8		5 L	E1	P001 IBC03 LP01 R001		MP19	T4	TP1

Цистерне		Возило за транспорт у цистернама	Транспортна категорија (Кодови за ограничења за тунеле)	Посебне одредбе за транспорт				Број за означавање опасности	UN број	Назив и опис
Кодови за цистерне	Посебне одредбе			Комади за отпрему	Расути терет	Утовар, истовар, и руковање	Транспортне радње			
4.3	4.3.5, 6.8.4	9.1.1.2	1.1.3.6 (8.6)	7.2.4	7.3.3	7.5.11	8.5	5.3.2.3		3.1.2
(12)	(13)	(14)	(15)	(16)	(17)	(18)	(19)	(20)	(1)	(2)
L4BH	TU15 TE19	AT	2 (E)	V12		CV13 CV28	S9	60	2273	2-ETILANILIN
L4BH	TU15 TE19	AT	2 (E)	V12		CV13 CV28	S9	60	2274	N-ETIL-N-BENZILANILIN
LGBF		FL	3 (D/E)	V12			S2	30	2275	2-ETILBUTANOL
L4BN		FL	3 (D/E)	V12			S2	38	2276	2-ETILHEKSILAMIN
LGBF		FL	2 (D/E)				S2 S20	339	2277	ETILMETAKRILAT, STABILIZOVAN
LGBF		FL	2 (D/E)				S2 S20	33	2278	n-HEPTEN
L4BH	TU15 TE19	AT	2 (E)	V12		CV13 CV28	S9	60	2279	HEKSAHLORBUTADIEN
SGAV L4BN		AT	3 (E)		VV9			80	2280	HEKSAMETILENDIAMIN, ČVRST
L4BH	TU15 TE19	AT	2 (D/E)			CV13 CV28	S9 S19	60	2281	HEKSAMETILENDIIZOCIJANAT
LGBF		FL	3 (D/E)	V12			S2	30	2282	HEKSANOLI
LGBF		FL	3 (D/E)	V12			S2	39	2283	IZOBUTILMETAKRILAT, STABILIZOVAN
L4BH	TU15	FL	2 (D/E)			CV13 CV28	S2 S19	336	2284	IZOBUTIRONITRIL
L4BH	TU15 TE19	FL	2 (D/E)			CV13 CV28	S2 S9 S19	63	2285	IZOCIJANATBENZOTRIFLUORIDI
LGBF		FL	3 (D/E)	V12			S2	30	2286	PENTAMETILHEPTAN
LGBF		FL	2 (D/E)				S2 S20	33	2287	IZOHEPTENI
LGBF		FL	2 (D/E)				S2 S20	33	2288	IZOHEKSENI
L4BN		AT	3 (E)	V12				80	2289	IZOFORONDIAMIN

UN број	Назив и опис	Класа	Класификациони код	Амбалажна група	Ознаке опасности	Посебне одредбе	Ограничене и изузете количине		Амбалажа			Пренос.цист. и конт.за расути терет	
									Упутства за паковање	Посебне одредбе за паковање	Одредбе за заједничко паковање	Упутства	Посебне одредбе
(1)	(2)	(3a)	(3b)	(4)	(5)	(6)	(7a)	(7b)	(8)	(9a)	(9b)	(10)	(11)
2290	ИЗОФОРОНДИИЗОЦИЈАНАТ	6.1	T1	III	6.1		5 L	E1	P001 IBC03 LP01 R001		MP19	T4	TP2
2291	ЈЕДИЊЕЊЕ ОЛОВА РАСТВОРНО, Н.Д.Н.	6.1	T5	III	6.1	199 274 535	5 kg	E1	P002 IBC08 LP02 R001	B3	MP10	T1	TP33
2293	4-МЕТОКСИ-4-МЕТИЛПЕНТАН-2-ОН	3	F1	III	3		5 L	E1	P001 IBC03 LP01 R001		MP19	T2	TP1
2294	N-МЕТИЛАНИЛИН	6.1	T1	III	6.1		5 L	E1	P001 IBC03 LP01 R001		MP19	T4	TP1
2295	МЕТИЛХЛОРАЦЕТАТ	6.1	TF1	I	6.1 +3		0	E5	P001		MP8 MP17	T14	TP2
2296	МЕТИЛЦИКЛОХЕКСАН	3	F1	II	3		1 L	E2	P001 IBC02 R001		MP19	T4	TP1
2297	МЕТИЛЦИКЛОХЕКСАНОН	3	F1	III	3		5 L	E1	P001 IBC03 LP01 R001		MP19	T2	TP1
2298	МЕТИЛЦИКЛОПЕНТАН	3	F1	II	3		1 L	E2	P001 IBC02 R001		MP19	T4	TP1
2299	МЕТИЛДИХЛОРАЦЕТАТ	6.1	T1	III	6.1		5 L	E1	P001 IBC03 LP01 R001		MP19	T4	TP1
2300	2-МЕТИЛ-5-ЕТИЛПИРИДИН	6.1	T1	III	6.1		5 L	E1	P001 IBC03 LP01 R001		MP19	T4	TP1
2301	2-МЕТИЛФУРАН	3	F1	II	3		1 L	E2	P001 IBC02 R001		MP19	T4	TP1
2302	5-МЕТИЛХЕКСАН-2-ОН	3	F1	III	3		5 L	E1	P001 IBC03 LP01 R001		MP19	T2	TP1
2303	ИЗОПРОПЕНИЛБЕНЗЕН	3	F1	III	3		5 L	E1	P001 IBC03 LP01 R001		MP19	T2	TP1
2304	НАФТАЛЕН, РАСТОПЉЕН	4.1	F2	III	4.1	536	0	E0				T1	TP3
2305	НИТРОБЕНЗЕНСУЛФОНСКА КИСЕЛИНА	8	C4	II	8		1 kg	E2	P002 IBC08	B4	MP10	T3	TP33
2306	НИТРОБЕНЗО-ТРИФЛУОРИДИ, ТЕЧНИ	6.1	T1	II	6.1		100 ml	E4	P001 IBC02		MP15	T7	TP2
2307	3-НИТРО-4-ХЛОРБЕНЗОТРИФЛУОРИД	6.1	T1	II	6.1		100 ml	E4	P001 IBC02		MP10	T7	TP2

Цистерне		Возило за транспорт у цистернама	Транспортна категорија (Кодови за ограничења за тунеле)	Посебне одредбе за транспорт				Број за означавање опасности	UN број	Назив и опис
Кодови за цистерне	Посебне одредбе			Комади за отпрему	Расути терет	Утовар, истовар, и руковање	Транспортне радње			
4.3	4.3.5, 6.8.4	9.1.1.2	1.1.3.6 (8.6)	7.2.4	7.3.3	7.5.11	8.5	5.3.2.3		3.1.2
(12)	(13)	(14)	(15)	(16)	(17)	(18)	(19)	(20)	(1)	(2)
L4BH	TU15 TE19	AT	2 (E)	V12		CV13 CV28	S9	60	2290	IZOFORONDIIZOCIJANAT
SGAH L4BH	TU15 TE19	AT	2 (E)		VV9	CV13 CV28	S9	60	2291	JEDINJENJE OLOVA RASTVORNO, N.D.N.
LGBF		FL	3 (D/E)	V12			S2	30	2293	4-METOKSI-4-METILPENTAN-2-ON
L4BH	TU15 TE19	AT	2 (E)	V12		CV13 CV28	S9	60	2294	N-METILANILIN
L10CH	TU14 TU15 TE19 TE21	FL	1 (C/D)			CV1 CV13 CV28	S2 S9 S14	663	2295	METILHLORACETAT
LGBF		FL	2 (D/E)				S2 S20	33	2296	METILCIKLOHEKSAN
LGBF		FL	3 (D/E)	V12			S2	30	2297	METILCIKLOHEKSANON
LGBF		FL	2 (D/E)				S2 S20	33	2298	METILCIKLOPENTAN
L4BH	TU15 TE19	AT	2 (E)	V12		CV13 CV28	S9	60	2299	METILDIHLORACETAT
L4BH	TU15 TE19	AT	2 (E)	V12		CV13 CV28	S9	60	2300	2-METIL-5-ETILPIRIDIN
LGBF		FL	2 (D/E)				S2 S20	33	2301	2-METILFURAN
LGBF		FL	3 (D/E)	V12			S2	30	2302	5-METILHEKSAN-2-ON
LGBF		FL	3 (D/E)	V12			S2	30	2303	IZOPROPENILBENZEN
LGBV	TU27 TE4 TE6	AT	3 (E)					44	2304	NAFTALEN, RASTOPLJEN
SGAN L4BN		AT	2 (E)	V11				80	2305	NITROBENZENSULFONSKA KISELINA
L4BH	TU15 TE19	AT	2 (D/E)			CV13 CV28	S9 S19	60	2306	NITROBENZO-TRIFLUORIDI, TEČNI
L4BH	TU15 TE19	AT	2 (D/E)			CV13 CV28	S9 S19	60	2307	3-NITRO-4-HLORBENZOTRIFLUORID

UN број	Назив и опис	Класа	Класификациони код	Амбалажна група	Ознаке опасности	Посебне одредбе	Ограничене и изузете количине		Амбалажа			Пренос. цист. и конт. за расути терет	
									Упутства за паковање	Посебне одредбе за паковање	Одредбе за заједничко паковање	Упутства	Посебне одредбе
(1)	(2)	(3a)	(3b)	(4)	(5)	(6)	(7a)	(7b)	(8)	(9a)	(9b)	(10)	(11)
2308	НИТРОЗИЛСУМПОРНА КИСЕЛИНА, ТЕЧНА	8	C1	II	8		1 L	E2	P001 IBC02		MP15	T8	TP2
2309	ОКТАДИЕНИ	3	F1	II	3		1 L	E2	P001 IBC02 R001		MP19	T4	TP1
2310	ПЕНТАН-2,4-ДИОН	3	FT1	III	3 +6.1		5 L	E1	P001 IBC03 R001		MP19	T4	TP1
2311	ФЕНЕТИДИНИ	6.1	T1	III	6.1	279	5 L	E1	P001 IBC03 LP01 R001		MP19	T4	TP1
2312	ФЕНОЛ, РАСТОПЉЕН	6.1	T1	II	6.1		0	E0				T7	TP3
2313	ПИКОЛИНИ	3	F1	III	3		5 L	E1	P001 IBC03 LP01 R001		MP19	T4	TP1
2315	ПОЛИХЛОРОВАНИ БИФЕНИЛИ, ТЕЧНИ	9	M2	II	9	305	1 L	E2	P906 IBC02		MP15	T4	TP1
2316	НАТРИЈУМБАКАРЦИЈАНИД, ЧВРСТ	6.1	T5	I	6.1		0	E5	P002 IBC07		MP18	T6	TP33
2317	НАТРИЈУМБАКАРЦИЈАНИД, РАСТВОР	6.1	T4	I	6.1		0	E5	P001		MP8 MP17	T14	TP2
2318	НАТРИЈУМХИДРОСУЛФИД са мање од 25% кристалне воде	4.2	S4	II	4.2	504	0	E2	P410 IBC06		MP14	T3	TP33
2319	ТЕРПЕНТИН, Н.Д.Н.	3	F1	III	3		5 L	E1	P001 IBC03 LP01 R001		MP19	T4	TP1 TP29
2320	ТЕТРАЕТИЛЕНПЕНТАМИН	8	C7	III	8		5 L	E1	P001 IBC03 LP01 R001		MP19	T4	TP1
2321	ТРИХЛОРБЕНЗЕНИ, ТЕЧНИ	6.1	T1	III	6.1		5 L	E1	P001 IBC03 LP01 R001		MP19	T4	TP1
2322	ТРИХЛОРБУТЕН	6.1	T1	II	6.1		100 ml	E4	P001 IBC02		MP15	T7	TP2
2323	ТРИЕТИЛФОСФИТ	3	F1	III	3		5 L	E1	P001 IBC03 LP01 R001		MP19	T2	TP1
2324	ТРИИЗОБУТИЛЕН	3	F1	III	3		5 L	E1	P001 IBC03 LP01 R001		MP19	T4	TP1
2325	1,3,5-ТРИМЕТИЛБЕНЗЕН	3	F1	III	3		5 L	E1	P001 IBC03 LP01 R001		MP19	T2	TP1

Цистерне		Возило за транспорт у цистернама	Транспортна категорија (Кодови за ограничења за тунеле)	Посебне одредбе за транспорт				Број за означавање опасности	UN број	Назив и опис
Кодови за цистерне	Посебне одредбе			Комади за отпрему	Расути терет	Утовар, истовар, и руковање	Транспортне радње			
4.3	4.3.5, 6.8.4	9.1.1.2	1.1.3.6 (8.6)	7.2.4	7.3.3	7.5.11	8.5	5.3.2.3		3.1.2
(12)	(13)	(14)	(15)	(16)	(17)	(18)	(19)	(20)	(1)	(2)
L4BN		AT	2 (E)					X80	2308	NITROZILSUMPORNА KISELINA, TEČNA
LGBF		FL	2 (D/E)				S2 S20	33	2309	OKTADIENI
L4BH	TU15	FL	3 (D/E)	V12		CV13 CV28	S2	36	2310	PENTAN-2,4-DION
L4BH	TU15 TE19	AT	2 (E)	V12		CV13 CV28	S9	60	2311	FENETIDINI
L4BH	TU15 TE19	AT	0 (D/E)			CV13	S9 S19	60	2312	FENOL, RASTOPLJEN
LGBF		FL	3 (D/E)	V12			S2	30	2313	PIKOLINI
L4BH	TU15	AT	0 (D/E)		VV15	CV1 CV13 CV28	S19	90	2315	POLIHLOROVANI BIFENILI, TEČNI
S10AH	TU15 TE19	AT	1 (C/E)	V10		CV1 CV13 CV28	S9 S14	66	2316	NATRIJUMBAKARCIJANID, ČVRST
L10CH	TU14 TU15 TE19 TE21	AT	1 (C/E)			CV1 CV13 CV28	S9 S14	66	2317	NATRIJUMBAKARCIJANID, RASTVOR
SGAN		AT	2 (D/E)	V1				40	2318	NATRIJUMHIDROSULFID sa manje od 25% kristalne vode
LGBF		FL	3 (D/E)	V12			S2	30	2319	TERPENTIN, N.D.N.
L4BN		AT	3 (E)	V12				80	2320	TETRAETILENPENTAMIN
L4BH	TU15 TE19	AT	2 (E)	V12		CV13 CV28	S9	60	2321	TRIHLOBENZENI, TEČNI
L4BH	TU15 TE19	AT	2 (D/E)			CV13 CV28	S9 S19	60	2322	TRIHLOBUTEN
LGBF		FL	3 (D/E)	V12			S2	30	2323	TRIETILFOSFIT
LGBF		FL	3 (D/E)	V12			S2	30	2324	TRIZOBUTILEN
LGBF		FL	3 (D/E)	V12			S2	30	2325	1,3,5-TRIMETILBENZEN

UN број	Назив и опис	Класа	Класификациони код	Амбалажна група	Ознаке опасности	Посебне одредбе	Ограничене и изузете количине		Амбалажа			Пренос.цист. и конт.за расути терет	
									Упутства за паковање	Посебне одредбе за паковање	Одредбе за заједничко паковање	Упутства	Посебне одредбе
(1)	(2)	(3a)	(3b)	(4)	(5)	(6)	(7a)	(7b)	(8)	(9a)	(9b)	(10)	(11)
2326	ТРИМЕТИЛЦИКЛОХЕКСИЛАМИН	8	C7	III	8		5 L	E1	P001 IBC03 LP01 R001		MP19	T4	TP1
2327	ТРИМЕТИЛХЕКСАМЕТИЛЕНДИАМИНИ	8	C7	III	8		5 L	E1	P001 IBC03 LP01 R001		MP19	T4	TP1
2328	ТРИМЕТИЛХЕКСАМЕТИЛЕНДИИЗОЦИЈАНАТ (и смесе изомера)	6.1	T1	III	6.1		5 L	E1	P001 IBC03 LP01 R001		MP19	T4	TP2
2329	ТРИМЕТИЛФОСФИТ	3	F1	III	3		5 L	E1	P001 IBC03 LP01 R001		MP19	T2	TP1
2330	УНДЕКАН	3	F1	III	3		5 L	E1	P001 IBC03 LP01 R001		MP19	T2	TP1
2331	ЦИНКХЛОРИД, БЕЗВОДНИ	8	C2	III	8		5 kg	E1	P002 IBC08 LP02 R001	B3	MP10	T1	TP33
2332	АЦЕТАЛДЕХИДОКСИМ	3	F1	III	3		5 L	E1	P001 IBC03 LP01 R001		MP19	T4	TP1
2333	АЛИЛАЦЕТАТ	3	FT1	II	3 +6.1		1 L	E2	P001 IBC02		MP19	T7	TP1
2334	АЛИЛАМИН	6.1	TF1	I	6.1 +3	354	0	E0	P602		MP8 MP17	T20	TP2 TP35
2335	АЛИЛЕТИЛЕТАР	3	FT1	II	3 +6.1		1 L	E2	P001 IBC02		MP19	T7	TP1
2336	АЛИЛФОРМИЈАТ	3	FT1	I	3 +6.1		0	E0	P001		MP7 MP17	T14	TP2
2337	ФЕНИЛМЕРКАПТАН	6.1	TF1	I	6.1 +3	354	0	E0	P602		MP8 MP17	T20	TP2 TP35
2338	БЕНЗОТРИФЛУОРИД	3	F1	II	3		1 L	E2	P001 IBC02 R001		MP19	T4	TP1
2339	2-БРОМБУТАН	3	F1	II	3		1 L	E2	P001 IBC02 R001		MP19	T4	TP1
2340	2-БРОМЕТИЛЕТИЛЕТАР	3	F1	II	3		1 L	E2	P001 IBC02 R001		MP19	T4	TP1
2341	1-БРОМ-3-МЕТИЛБУТАН	3	F1	III	3		5 L	E1	P001 IBC03 LP01 R001		MP19	T2	TP1
2342	БРОММЕТИЛПРОПАН	3	F1	II	3		1 L	E2	P001 IBC02 R001		MP19	T4	TP1

Цистерне		Возило за транспорт у цистернама	Транспортна категорија (Кодови за ограничења за тунеле)	Посебне одредбе за транспорт				Број за означавање опасности	UN број	Назив и опис
Кодови за цистерне	Посебне одредбе			Комади за отпрему	Расути терет	Утовар, истовар, и руковање	Транспортне радње			
4.3	4.3.5, 6.8.4	9.1.1.2	1.1.3.6 (8.6)	7.2.4	7.3.3	7.5.11	8.5	5.3.2.3		3.1.2
(12)	(13)	(14)	(15)	(16)	(17)	(18)	(19)	(20)	(1)	(2)
L4BN		AT	3 (E)	V12				80	2326	TRIMETILCIKLOHEKSILAMIN
L4BN		AT	3 (E)	V12				80	2327	TRIMETILHEKSA-METILENDIAMINI
L4BH	TU15 TE19	AT	2 (E)	V12		CV13 CV28	S9	60	2328	TRIMETILHEKSAMETILEN-DIIZOCIJANAT (i smese izomera)
LGBF		FL	3 (D/E)	V12			S2	30	2329	TRIMETILFOSFIT
LGBF		FL	3 (D/E)	V12			S2	30	2330	UNDEKAN
SGAV		AT	3 (E)		VV9			80	2331	CINKHLORID, BEZVODNI
LGBF		FL	3 (D/E)	V12			S2	30	2332	ACETALDEHIDOKSIM
L4BH	TU15	FL	2 (D/E)			CV13 CV28	S2 S19	336	2333	ALILACETAT
L10CH	TU14 TU15 TE19 TE21	FL	1 (C/D)			CV1 CV13 CV28	S2 S9 S14	663	2334	ALILAMIN
L4BH	TU15	FL	2 (D/E)			CV13 CV28	S2 S19	336	2335	ALILETILETAR
L10CH	TU14 TU15 TE21	FL	1 (C/E)			CV13 CV28	S2 S22	336	2336	ALILFORMIJAT
L10CH	TU14 TU15 TE19 TE21	FL	1 (C/D)			CV1 CV13 CV28	S2 S9 S14	663	2337	FENILMERKAPTAN
LGBF		FL	2 (D/E)				S2 S20	33	2338	BENZOTRIFLUORID
LGBF		FL	2 (D/E)				S2 S20	33	2339	2-BROMBUTAN
LGBF		FL	2 (D/E)				S2 S20	33	2340	2-BROMETILETILETAR
LGBF		FL	3 (D/E)	V12			S2	30	2341	1-BROM-3-METILBUTAN
LGBF		FL	2 (D/E)				S2 S20	33	2342	BROMMETILPROPAN

UN број	Назив и опис	Класа	Класификациони код	Амбалажна група	Ознаке опасности	Посебне одредбе	Ограничене и изузете количине		Амбалажа			Пренос.цист. и конт.за расути терет	
									Упутства за паковање	Посебне одредбе за паковање	Одредбе за заједничко паковање	Упутства	Посебне одредбе
(1)	(2)	(3a)	(3b)	(4)	(5)	(6)	(7a)	(7b)	(8)	(9a)	(9b)	(10)	(11)
2343	2-БРОМПЕНТАН	3	F1	II	3		1 L	E2	P001 IBC02 R001		MP19	T4	TP1
2344	БРОМПРОПАНИ	3	F1	II	3		1 L	E2	P001 IBC02 R001		MP19	T4	TP1
2344	БРОМПРОПАНИ	3	F1	III	3		5 L	E1	P001 IBC03 LP01 R001		MP19	T2	TP1
2345	3-БРОМПРОПИН	3	F1	II	3		1 L	E2	P001 IBC02 R001		MP19	T4	TP1
2346	БУТАНДИОН	3	F1	II	3		1 L	E2	P001 IBC02 R001		MP19	T4	TP1
2347	БУТИЛМЕРКАПТАН	3	F1	II	3		1 L	E2	P001 IBC02 R001		MP19	T4	TP1
2348	БУТИЛАКРИЛАТИ, СТАБИЛИЗОВАНИ	3	F1	III	3		5 L	E1	P001 IBC03 LP01 R001		MP19	T2	TP1
2350	БУТИЛМЕТИЛЕТАР	3	F1	II	3		1 L	E2	P001 IBC02 R001		MP19	T4	TP1
2351	БУТИЛНИТРИТИ	3	F1	II	3		1 L	E2	P001 IBC02 R001		MP19	T4	TP1
2351	БУТИЛНИТРИТИ	3	F1	III	3		5 L	E1	P001 IBC03 LP01 R001		MP19	T2	TP1
2352	БУТИЛВИНИЛЕТАР, СТАБИЛИЗОВАН	3	F1	II	3		1 L	E2	P001 IBC02 R001		MP19	T4	TP1
2353	БУТИРИЛ-ХЛОРИД	3	FC	II	3 +8		1 L	E2	P001 IBC02		MP19	T8	TP2
2354	ХЛОРМЕТИЛЕТИЛЕТАР	3	FT1	II	3 +6.1		1 L	E2	P001 IBC02		MP19	T7	TP1
2356	2-ХЛОРПРОПАН	3	F1	I	3		0	E3	P001		MP7 MP17	T11	TP2
2357	ЦИКЛОХЕКСИЛАМИН	8	CF1	II	8 +3		1 L	E2	P001 IBC02		MP15	T7	TP2
2358	ЦИКЛООКТАТЕТРАЕН	3	F1	II	3		1 L	E2	P001 IBC02 R001		MP19	T4	TP1
2359	ДИАЛИЛАМИН	3	FTC	II	3 +6.1 +8		1 L	E2	P001 IBC02		MP19	T7	TP1
2360	ДИАЛИЛЕТАР	3	FT1	II	3 +6.1		1 L	E2	P001 IBC02		MP19	T7	TP1
2361	ДИИЗОБУТИЛАМИН	3	FC	III	3 +8		5 L	E1	P001 IBC03 R001		MP19	T4	TP1
2362	1,1-ДИХЛОРЕТАН	3	F1	II	3		1 L	E2	P001 IBC02 R001		MP19	T4	TP1

Цистерне		Возило за транспорт у цистернама	Транспортна категорија (Кодови за ограничења за тунеле)	Посебне одредбе за транспорт				Број за означавање опасности	UN број	Назив и опис
Кодови за цистерне	Посебне одредбе			Комади за отпрему	Расути терет	Утовар, истовар, и руковање	Транспортне радње			
4.3	4.3.5, 6.8.4	9.1.1.2	1.1.3.6 (8.6)	7.2.4	7.3.3	7.5.11	8.5	5.3.2.3	3.1.2	
(12)	(13)	(14)	(15)	(16)	(17)	(18)	(19)	(20)	(1)	(2)
LGBF		FL	2 (D/E)				S2 S20	33	2343	2-BROMPENTAN
LGBF		FL	2 (D/E)				S2 S20	33	2344	BROMPROPANI
LGBF		FL	3 (D/E)	V12			S2	30	2344	BROMPROPANI
LGBF		FL	2 (D/E)				S2 S20	33	2345	3-BROMPROPIN
LGBF		FL	2 (D/E)				S2 S20	33	2346	BUTANDION
LGBF		FL	2 (D/E)				S2 S20	33	2347	BUTILMERKAPTAN
LGBF		FL	3 (D/E)	V12			S2	39	2348	BUTILAKRILATI, STABILIZOVANI
LGBF		FL	2 (D/E)				S2 S20	33	2350	BUTILMETILETAR
LGBF		FL	2 (D/E)				S2 S20	33	2351	BUTILNITRITI
LGBF		FL	3 (D/E)	V12			S2	30	2351	BUTILNITRITI
LGBF		FL	2 (D/E)				S2 S20	339	2352	BUTILVINILETAR, STABILIZOVAN
L4BH		FL	2 (D/E)				S2 S20	338	2353	BUTIRIL-HLORID
L4BH	TU15	FL	2 (D/E)			CV13 CV28	S2 S19	336	2354	HLORMETILETILETAR
L4BN		FL	1 (D/E)				S2 S20	33	2356	2-HLORPROPAN
L4BN		FL	2 (D/E)				S2	83	2357	CIKLOHEKSILAMIN
LGBF		FL	2 (D/E)				S2 S20	33	2358	CIKLOOKTATETRAEN
L4BH	TU15	FL	2 (D/E)			CV13 CV28	S2 S19	338	2359	DIALILAMIN
L4BH	TU15	FL	2 (D/E)			CV13 CV28	S2 S19	336	2360	DIALILETAR
L4BN		FL	3 (D/E)	V12			S2	38	2361	DIIZOBUTILAMIN
LGBF		FL	2 (D/E)				S2 S20	33	2362	1,1-DIHLORETAN

UN број	Назив и опис	Класа	Класификациони код	Амбалажна група	Ознаке опасности	Посебне одредбе	Ограничене и изузете количине		Амбалажа			Пренос.цист. и конт.за расути терет	
									Упутства за паковање	Посебне одредбе за паковање	Одредбе за заједничко паковање	Упутства	Посебне одредбе
(1)	(2)	(3a)	(3b)	(4)	(5)	(6)	(7a)	(7b)	(8)	(9a)	(9b)	(10)	(11)
3.1.2		2.2	2.2	2.1.1.3	5.2.2	3.3	3.4	3.5.1.2	4.1.4	4.1.4	4.1.10	4.2.5.2 7.3.2	4.2.5.3
2363	ЕТИЛМЕРКАПТАН	3	F1	I	3		0	E3	P001		MP7 MP17	T11	TP2
2364	n-ПРОПИЛБЕНЗЕН	3	F1	III	3		5 L	E1	P001 IBC03 LP01 R001		MP19	T2	TP1
2366	ДИЕТИЛКАРБОНАТ	3	F1	III	3		5 L	E1	P001 IBC03 LP01 R001		MP19	T2	TP1
2367	alfa-МЕТИЛВАЛЕРАЛДЕХИД	3	F1	II	3		1 L	E2	P001 IBC02 R001		MP19	T4	TP1
2368	alfa-ПИНЕН	3	F1	III	3		5 L	E1	P001 IBC03 LP01 R001		MP19	T2	TP1
2370	1-ХЕКСЕН(ХЕКС-1-ЕН)	3	F1	II	3		1 L	E2	P001 IBC02 R001		MP19	T4	TP1
2371	ИЗОПЕНТЕНИ	3	F1	I	3		0	E3	P001		MP7 MP17	T11	TP2
2372	1,2-ДИ-(ДИМЕТИЛАМИНО)-ЕТАН	3	F1	II	3		1 L	E2	P001 IBC02 R001		MP19	T4	TP1
2373	ДИЕТОКСИМЕТАН	3	F1	II	3		1 L	E2	P001 IBC02 R001		MP19	T4	TP1
2374	3,3-ДИЕТОКСИПРОПЕН	3	F1	II	3		1 L	E2	P001 IBC02 R001		MP19	T4	TP1
2375	ДИЕТИЛСУЛФИД	3	F1	II	3		1 L	E2	P001 IBC02 R001		MP19	T7	TP1
2376	2,3-ДИХИДРОПИРАН	3	F1	II	3		1 L	E2	P001 IBC02 R001		MP19	T4	TP1
2377	1,1-ДИМЕТОКСИЕТАН	3	F1	II	3		1 L	E2	P001 IBC02 R001		MP19	T7	TP1
2378	2-ДИМЕТИЛАМИНОАЦЕТОНИТРИЛ	3	FT1	II	3 +6.1		1 L	E2	P001 IBC02		MP19	T7	TP1
2379	1,3-ДИМЕТИЛБУТИЛАМИН	3	FC	II	3 +8		1 L	E2	P001 IBC02		MP19	T7	TP1
2380	ДИМЕТИЛДИЕТОКСИСИЛАН	3	F1	II	3		1 L	E2	P001 IBC02 R001		MP19	T4	TP1
2381	ДИМЕТИЛДИСУЛФИД	3	FT1	II	3 +6.1		1 L	E2	P001 IBC02		MP19	T7	TP2 TP39
2382	ДИМЕТИЛХИДРАЗИН, СИМЕТРИЧАН	6.1	TF1	I	6.1 +3	354	0	E0	P602		MP8 MP17	T20	TP2 TP37
2383	ДИПРОПИЛАМИН	3	FC	II	3 +8		1 L	E2	P001 IBC02		MP19	T7	TP1
2384	ДИ-n-ПРОПИЛЕТЕР	3	F1	II	3		1 L	E2	P001 IBC02 R001		MP19	T4	TP1

Цистерне		Возило за транспорт у цистернама	Транспортна категорија (Кодови за ограничења за тунеле)	Посебне одредбе за транспорт				Број за означавање опасности	UN број	Назив и опис
Кодови за цистерне	Посебне одредбе			Комади за отпрему	Расути терет	Утовар, истовар, и руковање	Транспортне радње			
4.3	4.3.5, 6.8.4	9.1.1.2	1.1.3.6 (8.6)	7.2.4	7.3.3	7.5.11	8.5	5.3.2.3	3.1.2	
(12)	(13)	(14)	(15)	(16)	(17)	(18)	(19)	(20)	(1)	(2)
L4BN		FL	1 (D/E)				S2 S20	33	2363	ETILMERKAPTAN
LGBF		FL	3 (D/E)	V12			S2	30	2364	n-PROPILBENZEN
LGBF		FL	3 (D/E)	V12			S2	30	2366	DIETILKARBONAT
LGBF		FL	2 (D/E)				S2 S20	33	2367	alfa-METILVALERALDEHID
LGBF		FL	3 (D/E)	V12			S2	30	2368	alfa-PINEN
LGBF		FL	2 (D/E)				S2 S20	33	2370	1-HEKSEN(HEKS-1-EN)
L4BN		FL	1 (D/E)				S2 S20	33	2371	IZOPENTENI
LGBF		FL	2 (D/E)				S2 S20	33	2372	1,2-DI-(DIMETILAMINO)-ETAN
LGBF		FL	2 (D/E)				S2 S20	33	2373	DIETOKSIMETAN
LGBF		FL	2 (D/E)				S2 S20	33	2374	3,3-DIETOKSIPROPEN
LGBF		FL	2 (D/E)				S2 S20	33	2375	DIETILSULFID
LGBF		FL	2 (D/E)				S2 S20	33	2376	2,3-DIHDROPIRAN
LGBF		FL	2 (D/E)				S2 S20	33	2377	1,1-DIMETOKSIETAN
L4BH	TU15	FL	2 (D/E)			CV13 CV28	S2 S19	336	2378	2-DIMETILAMINOACETONITRIL
L4BH		FL	2 (D/E)				S2 S20	338	2379	1,3-DIMETILBUTILAMIN
LGBF		FL	2 (D/E)				S2 S20	33	2380	DIMETILDIETOKSISILAN
L4BH	TU15	FL	2 (D/E)			CV13 CV28	S2 S22	336	2381	DIMETILDISULFID
L10CH	TU14 TU15 TE19 TE21	FL	1 (C/D)			CV1 CV13 CV28	S2 S9 S14	663	2382	DIMETILHIDRAZIN, SIMETRIČAN
L4BH		FL	2 (D/E)				S2 S20	338	2383	DIPROPILAMIN
LGBF		FL	2 (D/E)				S2 S20	33	2384	DI-n-PROPILETER

UN број	Назив и опис	Класа	Класификациони код	Амбалажна група	Ознаке опасности	Посебне одредбе	Ограничене и изузете количине		Амбалажа			Пренос.цист. и конт.за расути терет	
									Упутства за паковање	Посебне одредбе за паковање	Одредбе за заједничко паковање	Упутства	Посебне одредбе
(1)	(2)	(3a)	(3b)	(4)	(5)	(6)	(7a)	(7b)	(8)	(9a)	(9b)	(10)	(11)
2385	ЕТИЛИЗОБУТИРАТ	3	F1	II	3		1 L	E2	P001 IBC02 R001		MP19	T4	TP1
2386	1-ЕТИЛПИПЕРИДИН	3	FC	II	3 +8		1 L	E2	P001 IBC02		MP19	T7	TP1
2387	ФЛУОРБЕНЗЕН	3	F1	II	3		1 L	E2	P001 IBC02 R001		MP19	T4	TP1
2388	ФЛУОРТОЛУЕНИ	3	F1	II	3		1 L	E2	P001 IBC02 R001		MP19	T4	TP1
2389	ФУРАН	3	F1	I	3		0	E3	P001		MP7 MP17	T12	TP2
2390	2-ЈОДБУТАН	3	F1	II	3		1 L	E2	P001 IBC02 R001		MP19	T4	TP1
2391	ЈОДМЕТИЛПРОПАНИ	3	F1	II	3		1 L	E2	P001 IBC02 R001		MP19	T4	TP1
2392	ЈОДПРОПАНЕ	3	F1	III	3		5 L	E1	P001 IBC03 LP01 R001		MP19	T2	TP1
2393	ИЗОБУТИЛФОРМИЈАТ	3	F1	II	3		1 L	E2	P001 IBC02 R001		MP19	T4	TP1
2394	ИЗОБУТИЛПРОПИОНАТ	3	F1	III	3		5 L	E1	P001 IBC03 LP01 R001		MP19	T2	TP1
2395	ИЗОБУТИРИЛ-ХЛОРИД	3	FC	II	3 +8		1 L	E2	P001 IBC02		MP19	T7	TP2
2396	МЕТАКРИЛАЛДЕХИД, СТАБИЛИЗОВАН	3	FT1	II	3 +6.1		1 L	E2	P001 IBC02		MP19	T7	TP1
2397	3-МЕТИЛБУТАН-2-ОН	3	F1	II	3		1 L	E2	P001 IBC02 R001		MP19	T4	TP1
2398	МЕТИЛ-terc-БУТИЛЕТАР	3	F1	II	3		1 L	E2	P001 IBC02 R001		MP19	T7	TP1
2399	1-МЕТИЛПИПЕРИДИН	3	FC	II	3 +8		1 L	E2	P001 IBC02		MP19	T7	TP1
2400	МЕТИЛИЗОВАЛЕРАТ	3	F1	II	3		1 L	E2	P001 IBC02 R001		MP19	T4	TP1
2401	ПИПЕРИДИН	8	CF1	I	8 +3		0	E0	P001		MP8 MP17	T10	TP2
2402	ПРОПАНТИОЛИ	3	F1	II	3		1 L	E2	P001 IBC02 R001		MP19	T4	TP1
2403	ИЗОПРОПЕНИЛАЦЕТАТ	3	F1	II	3		1 L	E2	P001 IBC02 R001		MP19	T4	TP1
2404	ПРОПИОНИТРИЛ	3	FT1	II	3 +6.1		1 L	E2	P001 IBC02		MP19	T7	TP1
2405	ИЗОПРОПИЛБУТИРАТ	3	F1	III	3		5 L	E1	P001 IBC03 LP01 R001		MP19	T2	TP1

Цистерне		Возило за транспорт у цистернама	Транспортна категорија (Кодови за ограничења за тунеле)	Посебне одредбе за транспорт				Број за означавање опасности	UN број	Назив и опис
Кодови за цистерне	Посебне одредбе			Комади за отпрему	Расути терет	Утовар, истовар, и руковање	Транспортне радње			
4.3	4.3.5, 6.8.4	9.1.1.2	1.1.3.6 (8.6)	7.2.4	7.3.3	7.5.11	8.5	5.3.2.3	3.1.2	
(12)	(13)	(14)	(15)	(16)	(17)	(18)	(19)	(20)	(1)	(2)
LGBF		FL	2 (D/E)				S2 S20	33	2385	ETILIZOBUTIRAT
L4BH		FL	2 (D/E)				S2 S20	338	2386	1-ETILPIPERIDIN
LGBF		FL	2 (D/E)				S2 S20	33	2387	FLUORBENZEN
LGBF		FL	2 (D/E)				S2 S20	33	2388	FLUORTOLUENI
L4BN		FL	1 (D/E)				S2 S20	33	2389	FURAN
LGBF		FL	2 (D/E)				S2 S20	33	2390	2-JODBUTAN
LGBF		FL	2 (D/E)				S2 S20	33	2391	JODMETILPROPANI
LGBF		FL	3 (D/E)	V12			S2	30	2392	JODPROPANE
LGBF		FL	2 (D/E)				S2 S20	33	2393	IZOBUTILFORMIJAT
LGBF		FL	3 (D/E)	V12			S2	30	2394	IZOBUTILPROPIONAT
L4BH		FL	2 (D/E)				S2 S20	338	2395	IZOBUTIRIL-HLORID
L4BH	TU15	FL	2 (D/E)			CV13 CV28	S2 S19	336	2396	METAKRILALDEHID, STABILIZOVAN
LGBF		FL	2 (D/E)				S2 S20	33	2397	3-METILBUTAN-2-ON
LGBF		FL	2 (D/E)				S2 S20	33	2398	METIL-terc-BUTILETAR
L4BH		FL	2 (D/E)				S2 S20	338	2399	1-METILPIPERIDIN
LGBF		FL	2 (D/E)				S2 S20	33	2400	METILIZOVALERAT
L10BH		FL	1 (D/E)				S2 S14	883	2401	PIPERIDIN
LGBF		FL	2 (D/E)				S2 S20	33	2402	PROPANTIOLI
LGBF		FL	2 (D/E)				S2 S20	33	2403	IZOPROPENILACETAT
L4BH	TU15	FL	2 (D/E)			CV13 CV28	S2 S19	336	2404	PROPIONITRIL
LGBF		FL	3 (D/E)	V12			S2	30	2405	IZOPROPILBUTIRAT

UN број	Назив и опис	Класа	Класификациони код	Амбалажна група	Ознаке опасности	Посебне одредбе	Ограничене и изузете количине		Амбалажа			Пренос.цист. и конт. за расути терет	
									Упутства за паковање	Посебне одредбе за паковање	Одредбе за заједничко паковање	Упутства	Посебне одредбе
(1)	(2)	(3a)	(3b)	(4)	(5)	(6)	(7a)	(7b)	(8)	(9a)	(9b)	(10)	(11)
3.1.2		2.2	2.2	2.1.1.3	5.2.2	3.3	3.4	3.5.1.2	4.1.4	4.1.4	4.1.10	4.2.5.2 7.3.2	4.2.5.3
2406	ИЗОПРОПИЛИЗОБУТИРАТ	3	F1	II	3		1 L	E2	P001 IBC02 R001		MP19	T4	TP1
2407	ИЗОПРОПИЛХЛОРФОРМИЈАТ	6.1	TFC	I	6.1 +3 +8	354	0	E0	P602		MP8 MP17		
2409	ИЗОПРОПИЛПРОПИОНАТ	3	F1	II	3		1 L	E2	P001 IBC02 R001		MP19	T4	TP1
2410	1,2,3,6-ТЕТРАХИДРОПИРИДИН	3	F1	II	3		1 L	E2	P001 IBC02 R001		MP19	T4	TP1
2411	БУТИРОНИТРИЛ	3	FT1	II	3 +6.1		1 L	E2	P001 IBC02		MP19	T7	TP1
2412	ТЕТРАХИДРОТИОФЕН	3	F1	II	3		1 L	E2	P001 IBC02 R001		MP19	T4	TP1
2413	ТЕТРАПРОПИЛОРТО-ТИТАНАТ	3	F1	III	3		5 L	E1	P001 IBC03 LP01 R001		MP19	T4	TP1
2414	ТИОФЕН	3	F1	II	3		1 L	E2	P001 IBC02 R001		MP19	T4	TP1
2416	ТРИМЕТИЛБОРАТ	3	F1	II	3		1 L	E2	P001 IBC02 R001		MP19	T7	TP1
2417	КАРБОНИЛФЛУОРИД	2	2TC		2.3 +8		0	E0	P200		MP9	(M)	
2418	СУМПОРТЕТРАФЛУОРИД	2	2TC		2.3 +8		0	E0	P200		MP9		
2419	БРОМТРИФЛУОРЕТИЛЕН	2	2F		2.1		0	E0	P200		MP9	(M)	
2420	ХЕКСАФЛУОРАЦЕТОН	2	2TC		2.3 +8		0	E0	P200		MP9	(M)	
2421	АЗОТ ТРИОКСИД	2	2TOS	ТРАНСПОРТ ЗАБРАЊЕН									
2422	ОКТАФЛУОРБУТ-2-ЕН (ГАС ЗА ХЛАЂЕЊЕ R 1318)	2	2A		2.2		120 ml	E1	P200		MP9	(M)	
2424	ОКТАФЛУОРПРОПАН (ГАС ЗА ХЛАЂЕЊЕ R 218)	2	2A		2.2		120 ml	E1	P200		MP9	T50 (M)	
2426	АМОНИЈУМНИТРАТ ТЕЧНИ, топао концентрован раствор концентрације између 80% и 93%	5.1	O1		5.1	252 644	0	E0				T7	TP1 TP16 TP17
2427	КАЛИЈУМХЛОРАТ, ВОДЕНИ РАСТВОР	5.1	O1	II	5.1		1 L	E2	P504 IBC02		MP2	T4	TP1
2427	КАЛИЈУМХЛОРАТ, ВОДЕНИ РАСТВОР	5.1	O1	III	5.1		5 L	E1	P504 IBC02 R001		MP2	T4	TP1

Цистерне		Возило за транспорт у цистернама	Транспортна категорија (Кодови за ограничења за тунеле)	Посебне одредбе за транспорт				Број за означавање опасности	UN број	Назив и опис
Кодови за цистерне	Посебне одредбе			Комади за отпрему	Расути терет	Утовар, истовар, и руковање	Транспортне радње			
4.3	4.3.5, 6.8.4	9.1.1.2	1.1.3.6 (8.6)	7.2.4	7.3.3	7.5.11	8.5	5.3.2.3		3.1.2
(12)	(13)	(14)	(15)	(16)	(17)	(18)	(19)	(20)	(1)	(2)
LGBF		FL	2 (D/E)				S2 S20	33	2406	IZOPROPILIZOBUTIRAT
			1 (D)			CV1 CV13 CV28	S2 S9 S14		2407	IZOPROPILHLORFORMIJAT
LGBF		FL	2 (D/E)				S2 S20	33	2409	IZOPROPILPROPIONAT
LGBF		FL	2 (D/E)				S2 S20	33	2410	1,2,3,6-TETRAHIDROPIRIDIN
L4BH	TU15	FL	2 (D/E)			CV13 CV28	S2 S19	336	2411	BUTIRONITRIL
LGBF		FL	2 (D/E)				S2 S20	33	2412	TETRAHIDROTIOFEN
LGBF		FL	3 (D/E)	V12			S2	30	2413	TETRAPROPILORTO-TITANAT
LGBF		FL	2 (D/E)				S2 S20	33	2414	TIOFEN
LGBF		FL	2 (D/E)				S2 S20	33	2416	TRIMETILBORAT
PxBH(M)	TA4 TT9	AT	1 (C/D)			CV9 CV10 CV36	S14	268	2417	KARBONILFLUORID
			1 (D)			CV9 CV10 CV36	S14		2418	SUMPORTETRAFLUORID
PxBN(M)	TA4 TT9	FL	2 (B/D)			CV9 CV10 CV36	S2 S20	23	2419	BROMTRIFLUORETILEN
PxBH(M)	TA4 TT9	AT	1 (C/D)			CV9 CV10 CV36	S14	268	2420	HEKSAFLUORACETON
ТРАНСПОРТ ЗАБРАЊЕН									2421	AZOT TRIOKSID
PxBN(M)	TA4 TT9	AT	3 (C/E)			CV9 CV10 CV36		20	2422	OKTAFLUORBUT-2-EN (GAS ZA HLAĐENJE R 1318)
PxBN(M)	TA4 TT9	AT	3 (C/E)			CV9 CV10 CV36		20	2424	OKTAFLUORPROPAN (GAS ZA HLAĐENJE R 218)
L4BV(+)	TU3 TU12 TU29 TC3 TE9 TE10 TA1	AT	0 (E)				S23	59	2426	AMONIJUMNITRAT TEČNI, topao koncentrovan rastvor koncentracije između 80% i 93%
L4BN	TU3	AT	2 (E)			CV24		50	2427	KALIJUMHLORAT, VODENI RASTVOR
LGBV	TU3	AT	3 (E)			CV24		50	2427	KALIJUMHLORAT, VODENI RASTVOR

UN број	Назив и опис	Класа	Класификациони код	Амбалажна група	Ознаке опасности	Посебне одредбе	Ограничене и изузете количине		Амбалажа			Пренос.цист. и конт.за расути терет	
									Упутства за паковање	Посебне одредбе за паковање	Одредбе за заједничко паковање	Упутства	Посебне одредбе
(1)	(2)	(3a)	(3b)	(4)	(5)	(6)	(7a)	(7b)	(8)	(9a)	(9b)	(10)	(11)
3.1.2		2.2	2.2	2.1.1.3	5.2.2	3.3	3.4	3.5.1.2	4.1.4	4.1.4	4.1.10	4.2.5.2 7.3.2	4.2.5.3
2428	НАТРИЈУМХЛОРАТ, ВОДЕНИ РАСТВОР	5.1	O1	II	5.1		1 L	E2	P504 IBC02		MP2	T4	TP1
2428	НАТРИЈУМХЛОРАТ, ВОДЕНИ РАСТВОР	5.1	O1	III	5.1		5 L	E1	P504 IBC02 R001		MP2	T4	TP1
2429	КАЛЦИЈУМХЛОРАТ, ВОДЕНИ РАСТВОР	5.1	O1	II	5.1		1 L	E2	P504 IBC02		MP2	T4	TP1
2429	КАЛЦИЈУМХЛОРАТ, ВОДЕНИ РАСТВОР	5.1	O1	III	5.1		5 L	E1	P504 IBC02 R001		MP2	T4	TP1
2430	АЛКИЛФЕНОЛИ, ЧВРСТИ, Н.Д.Н. (укључујући C2-C12 хомологе)	8	C4	I	8		0	E0	P002 IBC07		MP18	T6	TP33
2430	АЛКИЛФЕНОЛИ, ЧВРСТИ, Н.Д.Н. (укључујући C2-C12 хомологе)	8	C4	II	8		1 kg	E2	P002 IBC08	B4	MP10	T3	TP33
2430	АЛКИЛФЕНОЛИ, ЧВРСТИ, Н.Д.Н. (укључујући C2-C12 хомологе)	8	C4	III	8		5 kg	E1	P002 IBC08 LP02 R001	B3	MP10	T1	TP33
2431	АНИЗИДИНИ	6.1	T1	III	6.1		5 L	E1	P001 IBC03 LP01 R001		MP19	T4	TP1
2432	N,N-ДИЕТИЛАНИЛИН	6.1	T1	III	6.1	279	5 L	E1	P001 IBC03 LP01 R001		MP19	T4	TP1
2433	ХЛОРИТРОТОЛУЕНИ, ТЕЧНИ	6.1	T1	III	6.1		5 L	E1	P001 IBC03 LP01 R001		MP19	T4	TP1
2434	ДИБЕНЗИЛДИХЛОР-СИЛАН	8	C3	II	8		0	E0	P010		MP15	T10	TP2 TP7
2435	ЕТИЛФЕНИЛДИХЛОР-СИЛАН	8	C3	II	8		0	E0	P010		MP15	T10	TP2 TP7
2436	ТИОСИРЉЕТНА КИСЕЛИНА	3	F1	II	3		1 L	E2	P001 IBC02 R001		MP19	T4	TP1
2437	МЕТИЛФЕНИЛДИХЛОР-СИЛАН	8	C3	II	8		0	E0	P010		MP15	T10	TP2 TP7
2438	ТРИМЕТИЛАЦЕТИЛ-ХЛОРИД	6.1	TFC	I	6.1 +3 +8		0	E5	P001		MP8 MP17	T14	TP2
2439	НАТРИЈУМХИДРОГЕН-ДИФЛУОРИД	8	C2	II	8		1 kg	E2	P002 IBC08	B4	MP10	T3	TP33
2440	КАЛАЈ(IV)ХЛОРИД-ПЕНТАХИДРАТ	8	C2	III	8		5 kg	E1	P002 IBC08 LP02 R001	B3	MP10	T1	TP33
2441	ТИТАНТРИХЛОРИД, САМОЗАПАЉИВА или СМЕСА ТИТАН-ХЛОРИДА, САМОЗАПАЉИВА	4.2	SC4	I	4.2 +8	537	0	E0	P404		MP13		
2442	ТРИХЛОРАЦЕТИЛ-ХЛОРИД	8	C3	II	8		0	E2	P001		MP15	T7	TP2
2443	ВАНАДИЈУМОКСИТРИХЛОРИД	8	C1	II	8		1 L	E2	P001 IBC02		MP15	T7	TP2

Цистерне		Возило за транспорт у цистернама	Транспортна категорија (Кодови за ограничења за тунеле)	Посебне одредбе за транспорт				Број за означавање опасности	UN број	Назив и опис
Кодови за цистерне	Посебне одредбе			Комади за отпрему	Расути терет	Утовар, истовар, и руковање	Транспортне радње			
4.3	4.3.5, 6.8.4	9.1.1.2	1.1.3.6 (8.6)	7.2.4	7.3.3	7.5.11	8.5	5.3.2.3		3.1.2
(12)	(13)	(14)	(15)	(16)	(17)	(18)	(19)	(20)	(1)	(2)
L4BN	TU3	AT	2 (E)			CV24		50	2428	NATRIJUMHLORAT, VODENI RASTVOR
LGBV	TU3	AT	3 (E)			CV24		50	2428	NATRIJUMHLORAT, VODENI RASTVOR
L4BN	TU3	AT	2 (E)			CV24		50	2429	KALCIJUMHLORAT, VODENI RASTVOR
LGBV	TU3	AT	3 (E)			CV24		50	2429	KALCIJUMHLORAT, VODENI RASTVOR
S10AN L10BH		AT	1 (E)	V10			S20	88	2430	ALKILFENOLI, ČVRSTI, N.D.N. (uključujući C2-C12 homologe)
SGAN L4BN		AT	2 (E)	V11				80	2430	ALKILFENOLI, ČVRSTI, N.D.N. (uključujući C2-C12 homologe)
SGAV L4BN		AT	3 (E)		VV9			80	2430	ALKILFENOLI, ČVRSTI, N.D.N. (uključujući C2-C12 homologe)
L4BH	TU15 TE19	AT	2 (E)	V12		CV13 CV28	S9	60	2431	ANIZIDINI
L4BH	TU15 TE19	AT	2 (E)	V12		CV13 CV28	S9	60	2432	N,N-DIETILANILIN
L4BH	TU15 TE19	AT	2 (E)	V12		CV13 CV28	S9	60	2433	HLORNITROTOLUENI, TEČNI
L4BN		AT	2 (E)					X80	2434	DIBENZILDIHLOR-SILAN
L4BN		AT	2 (E)					X80	2435	ETILFENILDIHLOR-SILAN
LGBF		FL	2 (D/E)				S2 S20	33	2436	TIOSIRČETNA KISELINA
L4BN		AT	2 (E)					X80	2437	METILFENILDIHLOR-SILAN
L10CH	TU14 TU15 TE19 TE21	FL	1 (C/D)			CV1 CV13 CV28	S2 S9 S14	663	2438	TRIMETILACETIL-HLORID
SGAN		AT	2 (E)	V11				80	2439	NATRIJUMHIDROGEN-DIFLUORID
SGAV		AT	3 (E)		VV9			80	2440	KALAJ(IV)HLORID-PENTAHIDRAT
			0 (E)	V1			S20		2441	TITANTRIHLORID, SAMOZAPALJIVA ili SMESA TITAN-HLORIDA, SAMOZAPALJIVA
L4BN		AT	2 (E)					X80	2442	TRIHLORACETIL-HLORID
L4BN		AT	2 (E)					80	2443	VANADIJUMOKSITRIHLORID

UN број	Назив и опис	Класа	Класификациони код	Амбалажна група	Ознаке опасности	Посебне одредбе	Ограничене и изузете количине		Амбалажа			Пренос.цист. и конт. за расути терет	
									Упутства за паковање	Посебне одредбе за паковање	Одредбе за заједничко паковање	Упутства	Посебне одредбе
(1)	(2)	(3a)	(3b)	(4)	(5)	(6)	(7a)	(7b)	(8)	(9a)	(9b)	(10)	(11)
2444	ВАНАДИЈУМТЕТРАХЛОРИД	8	C1	I	8		0	E0	P802		MP8 MP17	T10	TP2
2446	НИТРОКРЕЗОЛИ, ЧВРСТИ	6.1	T2	III	6.1		5 kg	E1	P002 IBC08 LP02 R001	B3	MP10	T1	TP33
2447	ФОСФОР, БЕО, РАСТОПЉЕН	4.2	ST3	I	4.2 +6.1		0	E0				T21	TP3 TP7 TP26
2448	СУМПОР, РАСТОПЉЕН	4.1	F3	III	4.1	538	0	E0				T1	TP3
2451	АЗОТТРИФЛУОРИД	2	2O		2.2 +5.1		0	E0	P200		MP9	(M)	
2452	ЕТИЛАЦЕТИЛЕН, СТАБИЛИЗОВАН	2	2F		2.1		0	E0	P200		MP9	(M)	
2453	ЕТИЛФЛУОРИД (ГАС ЗА ХЛАЂЕЊЕ R161)	2	2F		2.1		0	E0	P200		MP9	(M)	
2454	МЕТИЛ-ФЛУОРИД (ГАС ЗА ХЛАЂЕЊЕ R41)	2	2F		2.1		0	E0	P200		MP9	(M)	
2455	МЕТИЛНИТРИТ	2	2A	ТРАНСПОРТ ЗАБРАЊЕН									
2456	2-ХЛОРПРОПИЛЕН	3	F1	I	3		0	E3	P001		MP7 MP17	T11	TP2
2457	2,3-ДИМЕТИЛБУТАН	3	F1	II	3		1 L	E2	P001 IBC02 R001		MP19	T7	TP1
2458	ХЕКСАДИЕНИ	3	F1	II	3		1 L	E2	P001 IBC02 R001		MP19	T4	TP1
2459	2-МЕТИЛ-1-БУТЕН	3	F1	I	3		0	E3	P001		MP7 MP17	T11	TP2
2460	2-МЕТИЛ-2-БУТЕН	3	F1	II	3		1 L	E2	P001 IBC02	B8	MP19	T7	TP1
2461	МЕТИЛПЕНТАДИЕН	3	F1	II	3		1 L	E2	P001 IBC02 R001		MP19	T4	TP1
2463	АЛУМИНИЈУМХИДРИД	4.3	W2	I	4.3		0	E0	P403		MP2		
2464	БЕРИЛИЈУМНИТРАТ	5.1	OT2	II	5.1 +6.1		1 kg	E2	P002 IBC08	B4	MP2	T3	TP33
2465	ДИХЛОРИЗОЦИЈАНУРНА КИСЕЛИНА, СУВА или СОЛИ ДИХЛОРИЗОЦИЈАНУРНЕ КИСЕЛИНЕ	5.1	O2	II	5.1	135	1 kg	E2	P002 IBC08	B4	MP10	T3	TP33
2466	КАЛИЈУМСУПЕРОКСИД	5.1	O2	I	5.1		0	E0	P503 IBC06		MP2		
2468	ТРИХЛОРИЗОЦИЈАНУРНА КИСЕЛИНА, СУВА	5.1	O2	II	5.1		1 kg	E2	P002 IBC08	B4	MP10	T3	TP33
2469	ЦИНКБРОМАТ	5.1	O2	III	5.1		5 kg	E1	P002 IBC08 LP02 R001	B3	MP10	T1	TP33

Цистерне		Возило за транспорт у цистернама	Транспортна категорија (Кодови за ограничења за тунеле)	Посебне одредбе за транспорт				Број за означавање опасности	UN број	Назив и опис
Кодови за цистерне	Посебне одредбе			Комади за отпрему	Расути терет	Утовар, истовар, и руковање	Транспортне радње			
4.3	4.3.5, 6.8.4	9.1.1.2	1.1.3.6 (8.6)	7.2.4	7.3.3	7.5.11	8.5	5.3.2.3	3.1.2	
(12)	(13)	(14)	(15)	(16)	(17)	(18)	(19)	(20)	(1)	(2)
L10BH		AT	1 (E)				S20	X88	2444	VANADIJUMTETRAHLORID
SGAH L4BH	TU15 TE19	AT	2 (E)		VV9	CV13 CV28	S9	60	2446	NITROKREZOLI, ČVRSTI
L10DH(+)	TU14 TU16 TU21 TE3 TE21	AT	0 (B/E)				S20	446	2447	FOSFOR, BEO, RASTOPLJEN
LGBV(+)	TU27 TE4 TE6	AT	3 (E)					44	2448	SUMPOR, RASTOPLJEN
PxBN(M)	TA4 TT9	AT	3 (C/E)			CV9 CV10 CV36		25	2451	AZOTTRIFLUORID
PxBN(M)	TA4 TT9	FL	2 (B/D)			CV9 CV10 CV36	S2 S20	239	2452	ETILACETILEN, STABILIZOVAN
PxBN(M)	TA4 TT9	FL	2 (B/D)			CV9 CV10 CV36	S2 S20	23	2453	ETILFLUORID (GAS ZA HLAĐENJE R161)
PxBN(M)	TA4 TT9	FL	2 (B/D)			CV9 CV10 CV36	S2 S20	23	2454	METIL-FLUORID (GAS ZA HLAĐENJE R41)
ТРАНСПОРТ ЗАБРАЊЕН									2455	METILNITRIT
L4BN		FL	1 (D/E)				S2 S20	33	2456	2-HLORPROPILEN
LGBF		FL	2 (D/E)				S2 S20	33	2457	2,3-DIMETILBUTAN
LGBF		FL	2 (D/E)				S2 S20	33	2458	HEKSADIENI
L4BN		FL	1 (D/E)				S2 S20	33	2459	2-METIL-1-BUTEN
L1.5BN		FL	2 (D/E)				S2 S20	33	2460	2-METIL-2-BUTEN
LGBF		FL	2 (D/E)				S2 S20	33	2461	METILPENTADIEN
			1 (E)	V1		CV23	S20		2463	ALUMINIJUMHIDRID
SGAN	TU3	AT	2 (E)	V11		CV24 CV28		56	2464	BERILIJUMNITRAT
SGAN	TU3	AT	2 (E)	V11		CV24		50	2465	DIHLORIZOCIJANURNA KISELINA, SUVA ili SOLI DIHLORIZOCIJANURNE KISELINE
			1 (E)	V10		CV24	S20		2466	KALIJUMSUPEROKSID
SGAN	TU3	AT	2 (E)	V11		CV24		50	2468	TRIHORIZOCIJANURNA KISELINA, SUVA
SGAV	TU3	AT	3 (E)		VV8	CV24		50	2469	CINKBROMAT

UN број	Назив и опис	Класа	Класификациони код	Амбалажна група	Ознаке опасности	Посебне одредбе	Ограничене и изузете количине		Амбалажа			Пренос.цист. и конт.за расути терет	
									Упутства за паковање	Посебне одредбе за паковање	Одредбе за заједничко паковање	Упутства	Посебне одредбе
(1)	(2)	(3a)	(3b)	(4)	(5)	(6)	(7a)	(7b)	(8)	(9a)	(9b)	(10)	(11)
2470	ФЕНИЛАЦЕТОНИТРИЛ, ТЕЧАН	6.1	T1	III	6.1		5 L	E1	P001 IBC03 LP01 R001		MP19	T4 7.3.2	TP1
2471	ОСМИЈУМТЕТРОКСИД	6.1	T5	I	6.1		0	E5	P002 IBC07	PP30	MP18	T6	TP33
2473	НАТРИЈУМАРСАНИЛАТ	6.1	T3	III	6.1		5 kg	E1	P002 IBC08 LP02 R001	B3	MP10	T1	TP33
2474	ТИОФОЗГЕН	6.1	T1	I	6.1	279 354	0	E0	P602		MP8 MP17	T20	TP2 TP37
2475	ВАНАДИЈУМТРИХЛОРИД	8	C2	III	8		5 kg	E1	P002 IBC08 LP02 R001	B3	MP10	T1	TP33
2477	МЕТИЛИЗОТИОЦИЈАНАТ	6.1	TF1	I	6.1 +3	354	0	E0	P602		MP8 MP17	T20	TP2 TP37
2478	ИЗОЦИЈАНАТИ, ЗАПАЉИВИ, ОТРОВНИ, Н.Д.Н. или РАСТВОР ИЗОЦИЈАНАТА, ЗАПАЉИВ, ОТРОВАН, Н.Д.Н.	3	FT1	II	3 +6.1	274 539	1 L	E2	P001 IBC02		MP19	T11	TP2 TP27
2478	ИЗОЦИЈАНАТИ, ЗАПАЉИВИ, ОТРОВНИ, Н.Д.Н. или РАСТВОР ИЗОЦИЈАНАТА, ЗАПАЉИВ, ОТРОВАН, Н.Д.Н.	3	FT1	III	3 +6.1	274	5 L	E1	P001 IBC03 R001		MP19	T7	TP1 TP28
2480	МЕТИЛИЗОЦИЈАНАТ	6.1	TF1	I	6.1 +3	354	0	E0	P601		MP2	T22	TP2
2481	ЕТИЛИЗОЦИЈАНАТ	6.1	TF1	I	6.1 +3	354	0	E0	P602		MP8 MP17	T20	TP2 TP37
2482	n-ПРОПИЛИЗОЦИЈАНАТ	6.1	TF1	I	6.1 +3	354	0	E0	P602		MP8 MP17	T20	TP2 TP37
2483	ИЗОПРОПИЛИЗОЦИЈАНАТ	6.1	TF1	I	6.1 +3	354	0	E0	P602		MP8 MP17	T20	TP2 TP37
2484	terc-БУТИЛИЗОЦИЈАНАТ	6.1	TF1	I	6.1 +3	354	0	E0	P602		MP8 MP17	T20	TP2 TP37
2485	n-БУТИЛИЗОЦИЈАНАТ	6.1	TF1	I	6.1 +3	354	0	E0	P602		MP8 MP17	T20	TP2 TP37

Цистерне		Возило за транспорт у цистернама	Транспортна категорија (Кодови за ограничења за тунеле)	Посебне одредбе за транспорт				Број за означавање опасности	UN број	Назив и опис
Кодови за цистерне	Посебне одредбе			Комади за отпрему	Расути терет	Утовар, истовар, и руковање	Транспортне радње			
4.3	4.3.5, 6.8.4	9.1.1.2	1.1.3.6 (8.6)	7.2.4	7.3.3	7.5.11	8.5	5.3.2.3		3.1.2
(12)	(13)	(14)	(15)	(16)	(17)	(18)	(19)	(20)	(1)	(2)
L4BH	TU15 TE19	AT	2 (E)	V12		CV13 CV28	S9	60	2470	FENILACETONITRIL, TEČAN
S10AH	TU15 TE19	AT	1 (C/E)	V10		CV1 CV13 CV28	S9 S14	66	2471	OSMIJUMTETROKSID
SGAH L4BH	TU15 TE19	AT	2 (E)		VV9	CV13 CV28	S9	60	2473	NATRIJUMARSANILAT
L10CH	TU14 TU15 TE19 TE21	AT	1 (C/D)			CV1 CV13 CV28	S9 S14	66	2474	TIOFOZGEN
SGAV		AT	3 (E)		VV9			80	2475	VANADIJUMTRIHLORID
L10CH	TU14 TU15 TE19 TE21	FL	1 (C/D)			CV1 CV13 CV28	S2 S9 S14	663	2477	METILIZOTIOCIJANAT
L4BH	TU15	FL	2 (D/E)			CV13 CV28	S2 S19	336	2478	IZOCIJANATI, ZAPALJIVI, OTROVNI, N.D.N. ili RASTVOR IZOCIJANATA, ZAPALJIV, OTROVAN, N.D.N.
L4BH	TU15	FL	3 (D/E)	V12		CV13 CV28	S2	36	2478	IZOCIJANATI, ZAPALJIVI, OTROVNI, N.D.N. ili RASTVOR IZOCIJANATA, ZAPALJIV, OTROVAN, N.D.N.
L15CH	TU14 TU15 TE19 TE21	FL	1 (C/D)			CV1 CV13 CV28	S2 S9 S14	663	2480	METILIZOCIJANAT
L15CH	TU14 TU15 TE19 TE21	FL	1 (C/D)			CV1 CV13 CV28	S2 S9 S14	663	2481	ETILIZOCIJANAT
L10CH	TU14 TU15 TE19 TE21	FL	1 (C/D)			CV1 CV13 CV28	S2 S9 S14	663	2482	n-PROPILIZOCIJANAT
L10CH	TU14 TU15 TE19 TE21	FL	1 (C/D)			CV1 CV13 CV28	S2 S9 S14	663	2483	IZOPROPILIZOCIJANAT
L10CH	TU14 TU15 TE19 TE21	FL	1 (C/D)			CV1 CV13 CV28	S2 S9 S14	663	2484	terc-BUTILIZOCIJANAT
L10CH	TU14 TU15 TE19 TE21	FL	1 (C/D)			CV1 CV13 CV28	S2 S9 S14	663	2485	n-BUTILIZOCIJANAT

UN број	Назив и опис	Класа	Класификациони код	Амбалажна група	Ознаке опасности	Посебне одредбе	Ограничене и изузете количине		Амбалажа			Пренос. цист. и конт. за расути терет	
									Упутства за паковање	Посебне одредбе за паковање	Одредбе за заједничко паковање	Упутства	Посебне одредбе
(1)	(2)	(3a)	(3b)	(4)	(5)	(6)	(7a)	(7b)	(8)	(9a)	(9b)	(10)	(11)
2486	ИЗОБУТИЛИЗОЦИЈАНАТ	6.1	TF1	I	6.1 +3	354	0	E0	P602		MP8 MP17	T20 7.3.2	TP2 TP37
2487	ФЕНИЛ-ИЗОЦИЈАНАТ	6.1	TF1	I	6.1 +3	354	0	E0	P602		MP8 MP17	T20	TP2 TP37
2488	ЦИКЛОХЕКСИЛИЗОЦИЈАНАТ	6.1	TF1	I	6.1 +3	354	0	E0	P602		MP8 MP17	T20	TP2 TP37
2490	ДИХЛОРИЗОПРОПИЛЕТАР	6.1	T1	II	6.1		100 ml	E4	P001 IBC02		MP15	T7	TP2
2491	ЕТАНОЛАМИН или РАСТВОР ЕТАНОЛАМИНА	8	C7	III	8		5 L	E1	P001 IBC03 LP01 R001		MP19	T4	TP1
2493	ХЕКСАМЕТИЛЕНИМИН	3	FC	II	3 +8		1 L	E2	P001 IBC02		MP19	T7	TP1
2495	ЈОДПЕНТАФЛУОРИД	5.1	OTC	I	5.1 +6.1 +8		0	E0	P200		MP2		
2496	АНХИДРИД ПРОПИОНСКЕ КИСЕЛИНЕ	8	C3	III	8		5 L	E1	P001 IBC03 LP01 R001		MP19	T4	TP1
2498	1,2,3,6-ТЕТРАХИДРОБЕНЗАЛДЕХИД	3	F1	III	3		5 L	E1	P001 IBC03 LP01 R001		MP19	T2	TP1
2501	ТРИС-(1-АЗИРИДИНИЛ)-ФОСФИНОКСИД, РАСТВОР	6.1	T1	II	6.1		100 ml	E4	P001 IBC02		MP15	T7	TP2
2501	ТРИС-(1-АЗИРИДИНИЛ)-ФОСФИНОКСИД, РАСТВОР	6.1	T1	III	6.1		5 L	E1	P001 IBC03 LP01 R001		MP19	T4	TP1
2502	ВАЛЕРИЛ-ХЛОРИД	8	CF1	II	8 +3		1 L	E2	P001 IBC02		MP15	T7	TP2
2503	ЦИРКОНИЈУМТЕТРАХЛОРИД	8	C2	III	8		5 kg	E1	P002 IBC08 LP02 R001	B3	MP10	T1	TP33
2504	ТЕТРАБРОМЕТАН	6.1	T1	III	6.1		5 L	E1	P001 IBC03 LP01 R001		MP19	T4	TP1
2505	АМОНИЈУМФЛУОРИД	6.1	T5	III	6.1		5 kg	E1	P002 IBC08 LP02 R001	B3	MP10	T1	TP33
2506	АМОНИЈУМХИДРОГЕНСУЛФАТ	8	C2	II	8		1 kg	E2	P002 IBC08	B4	MP10	T3	TP33
2507	ХЕКСАХЛОРИПЛАТИНСКА КИСЕЛИНА, ЧВРСТА	8	C2	III	8		5 kg	E1	P002 IBC08 LP02 R001	B3	MP10	T1	TP33

Цистерне		Возило за транспорт у цистернама	Транспортна категорија (Кодови за ограничења за тунеле)	Посебне одредбе за транспорт				Број за означавање опасности	UN број	Назив и опис
Кодови за цистерне	Посебне одредбе			Комади за отпрему	Расути терет	Утовар, истовар, и руковање	Транспортне радње			
4.3	4.3.5, 6.8.4	9.1.1.2	1.1.3.6 (8.6)	7.2.4	7.3.3	7.5.11	8.5	5.3.2.3	3.1.2	
(12)	(13)	(14)	(15)	(16)	(17)	(18)	(19)	(20)	(1)	(2)
L10CH	TU 14 TU15 TE19 TE21	FL	1 (C/D)			CV 1 CV13 CV28	S2 S9 S14	663	2486	IZOBUTILIZOCIJANAT
L10CH	TU14 TU15 TE19 TE21	FL	1 (C/D)			CV1 CV13 CV28	S2 S9 S14	663	2487	FENIL-IZOCIJANAT
L10CH	TU14 TU15 TE19 TE21	FL	1 (C/D)			CV1 CV13 CV28	S2 S9 S14	663	2488	CIKLOHEKSILIZOCIJANAT
L4BH	TU15 TE19	AT	2 (D/E)			CV13 CV28	S9 S19	60	2490	DIHLORIZOPROPILETAR
L4BN		AT	3 (E)	V12				80	2491	ETANOLAMIN ili RASTVOR ETANOLAMINA
L4BH		FL	2 (D/E)				S2 S20	338	2493	HEKSAMETILENIMIN
L10DH	TU3	AT	1 (B/E)			CV24 CV28	S20	568	2495	JODPENTAFLUORID
L4BN		AT	3 (E)	V12				80	2496	ANHIDRID PROPIONSKE KISELINE
LGBF		FL	3 (D/E)	V12			S2	30	2498	1,2,3,6-TETRAHIDROBENZALDEHID
L4BH	TU15 TE19	AT	2 (D/E)			CV13 CV28	S9 S19	60	2501	TRIS-(1-AZIRIDINIL)-FOSFINOKSID, RASTVOR
L4BH	TU15 TE19	AT	2 (E)	V12		CV13 CV28	S9	60	2501	TRIS-(1-AZIRIDINIL)-FOSFINOKSID, RASTVOR
L4BN		FL	2 (D/E)				S2	83	2502	VALERIL-HLORID
SGAV		AT	3 (E)		VV9			80	2503	CIRKONIJUMTETRAHLORID
L4BH	TU15 TE19	AT	2 (E)	V12		CV13 CV28	S9	60	2504	TETRABROMETAN
SGAH	TU15 TE19	AT	2 (E)		VV9	CV13 CV28	S9	60	2505	AMONIJUMFLUORID
SGAV		AT	2 (E)	V11	VV9			80	2506	AMONIJUMHIDROGENSULFAT
SGAV		AT	3 (E)		VV9			80	2507	HEKSAHLORPLATINSKA KISELINA, ČVRSTA

UN број	Назив и опис	Класа	Класификациони код	Амбалажна група	Ознаке опасности	Посебне одредбе	Ограничене и изузете количине		Амбалажа			Пренос.цист. и конт.за расути терет	
									Упутства за паковање	Посебне одредбе за паковање	Одредбе за заједничко паковање	Упутства	Посебне одредбе
(1)	(2)	(3a)	(3b)	(4)	(5)	(6)	(7a)	(7b)	(8)	(9a)	(9b)	(10)	(11)
2508	МОЛИБДЕНПЕНТАХЛОРИД	8	C2	III	8		5 kg	E1	P002 IBC08 LP02 R001	B3	MP10	T1 7.3.2	TP33
2509	КАЛИЈУМХИДРОГЕНСУЛФАТ	8	C2	II	8		1 kg	E2	P002 IBC08	B4	MP10	T3	TP33
2511	alfa-ХЛОПРОПИОНСКА КИСЕЛИНА	8	C3	III	8		5 L	E1	P001 IBC03 LP01 R001		MP19	T4	TP2
2512	АМИНОФЕНОЛИ (o-, m-, p-)	6.1	T2	III	6.1	279	5 kg	E1	P002 IBC08 LP02 R001	B3	MP10	T1	TP33
2513	БРОМАЦЕТИЛБРОМИД	8	C3	II	8		1 L	E2	P001 IBC02		MP15	T8	TP2
2514	БРОМБЕНЗЕН	3	F1	III	3		5 L	E1	P001 IBC03 LP01 R001		MP19	T2	TP1
2515	БРОМОФОРМ	6.1	T1	III	6.1		5 L	E1	P001 IBC03 LP01 R001		MP19	T4	TP1
2516	УГЉЕНТЕТРАБРОМИД	6.1	T2	III	6.1		5 kg	E1	P002 IBC08 LP02 R001	B3	MP10	T1	TP33
2517	1-ХЛОР-1,1-ДИФЛУОРЕТАН (ГАС ЗА ХЛАЂЕЊЕ R 142b)	2	2F		2.1		0	E0	P200		MP9	T50 (M)	
2518	1,5,9-ЦИКЛОДОДЕКАТРИЕН	6.1	T1	III	6.1		5 L	E1	P001 IBC03 LP01 R001		MP19	T4	TP1
2520	ЦИКЛООКТАДИЕНИ	3	F1	III	3		5 L	E1	P001 IBC03 LP01 R001		MP19	T2	TP1
2521	ДИКЕТЕН, СТАБИЛИЗОВАН	6.1	TF1	I	6.1 +3	354	0	E0	P602		MP8 MP17	T20	TP2 TP37
2522	2-ДИМЕТИЛАМИНОЕТИЛМЕТАКРИЛАТ	6.1	T1	II	6.1		100 ml	E4	P001 IBC02		MP15	T7	TP2
2524	ЕТИЛФОРМИЈАТ	3	F1	III	3		5 L	E1	P001 IBC03 LP01 R001		MP19	T2	TP1
2525	ЕТИЛОКСАЛАТ	6.1	T1	III	6.1		5 L	E1	P001 IBC03 LP01 R001		MP19	T4	TP1
2526	ФУРФУРИЛАМИН	3	FC	III	3 +8		5 L	E1	P001 IBC03 R001		MP19	T4	TP1

Цистерне		Возило за транспорт у цистернама	Транспортна категорија (Кодови за ограничења за тунеле)	Посебне одредбе за транспорт				Број за означавање опасности	UN број	Назив и опис
Кодови за цистерне	Посебне одредбе			Комади за отпрему	Расути терет	Утовар, истовар, и руковање	Транспортне радње			
4.3	4.3.5, 6.8.4	9.1.1.2	1.1.3.6 (8.6)	7.2.4	7.3.3	7.5.11	8.5	5.3.2.3		3.1.2
(12)	(13)	(14)	(15)	(16)	(17)	(18)	(19)	(20)	(1)	(2)
SGAV		AT	3 (E)		VV9			80	2508	MOLIBDENPENTAHLORID
SGAV		AT	2 (E)	V11	VV9			80	2509	KALIJUMHIDROGENSULFAT
L4BN		AT	3 (E)	V12				80	2511	alfa-HLORPROPIONSKA KISELINA
SGAH L4BH	TU15 TE19	AT	2 (E)		VV9	CV13 CV28	S9	60	2512	AMINOFENOLI (o-, m-, p-)
L4BN		AT	2 (E)					X80	2513	BROMACETILBROMID
LGBF		FL	3 (D/E)	V12			S2	30	2514	BROMBENZEN
L4BH	TU15 TE19	AT	2 (E)	V12		CV13 CV28	S9	60	2515	BROMOFORM
SGAH L4BH	TU15 TE19	AT	2 (E)		VV9	CV13 CV28	S9	60	2516	UGLJENTETRABROMID
PxBN(M)	TA4 TT9	FL	2 (B/D)			CV9 CV10 CV36	S2 S20	23	2517	1-HLOR-1,1-DIFLUORETAN (GAS ZA HLAĐENJE R 142b)
L4BH	TU15 TE19	AT	2 (E)	V12		CV13 CV28	S9	60	2518	1,5,9-CIKLODODEKATRIEN
LGBF		FL	3 (D/E)	V12			S2	30	2520	CIKLOOKTADIENI
L10CH	TU14 TU15 TE19 TE21	FL	1 (C/D)			CV1 CV13 CV28	S2 S9 S14	663	2521	DIKETEN, STABILIZOVAN
L4BH	TU15 TE19	AT	2 (D/E)			CV13 CV28	S9 S19	69	2522	2-DIMETILAMINOETILMETAKRILAT
LGBF		FL	3 (D/E)	V12			S2	30	2524	ETILFORMIJAT
L4BH	TU15 TE19	AT	2 (E)	V12		CV13 CV28	S9	60	2525	ETILOKSALAT
L4BN		FL	3 (D/E)	V12			S2	38	2526	FURFURILAMIN

UN број	Назив и опис	Класа	Класификациони код	Амбалажна група	Ознаке опасности	Посебне одредбе	Ограничене и изузете количине		Амбалажа			Пренос.цист. и конт.за расути терет	
									Упутства за паковање	Посебне одредбе за паковање	Одредбе за заједничко паковање	Упутства	Посебне одредбе
(1)	(2)	(3a)	(3b)	(4)	(5)	(6)	(7a)	(7b)	(8)	(9a)	(9b)	(10)	(11)
2527	ИЗОБУТИЛАКРИЛАТ, СТАБИЛИЗОВАН	3	F1	III	3		5 L	E1	P001 IBC03 LP01 R001		MP19	T2	TP1
2528	ИЗОБУТИЛИЗОБУТИРАТ	3	F1	III	3		5 L	E1	P001 IBC03 LP01 R001		MP19	T2	TP1
2529	ИЗОБУТЕРНА КИСЕЛИНА	3	FC	III	3 +8		5 L	E1	P001 IBC03 R001		MP19	T4	TP1
2531	МЕТАКРИЛНА КИСЕЛИНА, СТАБИЛИЗОВАН	8	C3	II	8		1 L	E2	P001 IBC02 LP01		MP15	T7	TP2 TP18 TP30
2533	МЕТИЛТРИХЛОРАЦЕТАТ	6.1	T1	III	6.1		5 L	E1	P001 IBC03 LP01 R001		MP19	T4	TP1
2534	МЕТИЛХЛОР-СИЛАН	2	2TFC		2.3 +2.1 +8		0	E0	P200		MP9	(M)	
2535	4-МЕТИЛМОРФОЛИН (N-МЕТИЛМОРФОЛИН)	3	FC	II	3 +8		1 L	E2	P001 IBC02		MP19	T7	TP1
2536	МЕТИЛТЕТРАХИДРОФУРАН	3	F1	II	3		1 L	E2	P001 IBC02 R001		MP19	T4	TP1
2538	НИТРОНАФТАЛЕН	4.1	F1	III	4.1		5 kg	E1	P002 IBC08 LP02 R001	B3	MP10	T1	TP33
2541	ТЕРПИНОЛЕН	3	F1	III	3		5 L	E1	P001 IBC03 LP01 R001		MP19	T2	TP1
2542	ТРИБУТИЛАМИН	6.1	T1	II	6.1		100 ml	E4	P001 IBC02		MP15	T7	TP2
2545	ХАФНИЈУМ У ПРАХУ, СУВ	4.2	S4	I	4.2	540	0	E0	P404		MP13		
2545	ХАФНИЈУМ У ПРАХУ, СУВ	4.2	S4	II	4.2	540	0	E2	P410 IBC06		MP14	T3	TP33
2545	ХАФНИЈУМ У ПРАХУ, СУВ	4.2	S4	III	4.2	540	0	E1	P002 IBC08 LP02 R001	B3	MP14	T1	TP33
2546	ТИТАН У ПРАХУ, СУВ	4.2	S4	I	4.2	540	0	E0	P404		MP13		
2546	ТИТАН У ПРАХУ, СУВ	4.2	S4	II	4.2	540	0	E2	P410 IBC06		MP14	T3	TP33
2546	ТИТАН У ПРАХУ, СУВ	4.2	S4	III	4.2	540	0	E1	P002 IBC08 LP02 R001	B3	MP14	T1	TP33
2547	НАТРИЈУМСУПЕРОКСИД	5.1	O2	I	5.1		0	E0	P503 IBC06		MP2		
2548	ХЛОР-ПЕНТАФЛУОРИД	2	2TOS		2.3 +5.1 +8		0	E0	P200		MP9		
2552	ХЕКСАФЛУОРАЦЕТОНХИДРАТ, ТЕЧАН	6.1	T1	II	6.1		100 ml	E4	P001 IBC02		MP15	T7	TP2

Цистерне		Возило за транспорт у цистернама	Транспортна категорија (Кодови за ограничења за тунеле)	Посебне одредбе за транспорт				Број за означавање опасности	UN број	Назив и опис
Кодови за цистерне	Посебне одредбе			Комади за отпрему	Расути терет	Утовар, истовар, и руковање	Транспортне радње			
4.3	4.3.5, 6.8.4	9.1.1.2	1.1.3.6 (8.6)	7.2.4	7.3.3	7.5.11	8.5	5.3.2.3		3.1.2
(12)	(13)	(14)	(15)	(16)	(17)	(18)	(19)	(20)	(1)	(2)
LGBF		FL	3 (D/E)	V12			S2	39	2527	IZOBUTILAKRILAT, STABILIZOVAN
LGBF		FL	3 (D/E)	V12			S2	30	2528	IZOBUTILIZOBUTIRAT
L4BN		FL	3 (D/E)	V12			S2	38	2529	IZOBUTERNA KISELINA
L4BN		AT	2 (E)					89	2531	METAKRILNA KISELINA, STABILIZOVAN
L4BH	TU15 TE19	AT	2 (E)	V12		CV13 CV28	S9	60	2533	METILTRIHLOORACETAT
		FL	1 (B/D)			CV9 CV10 CV36	S2 S14	263	2534	METILHLOR-SILAN
L4BH		FL	2 (D/E)				S2 S20	338	2535	4-METILMORFOLIN (N-METILMORFOLIN)
LGBF		FL	2 (D/E)				S2 S20	33	2536	METILTETRAHIDROFURAN
SGAV		AT	3 (E)		VV1			40	2538	NITRONAFTALEN
LGBF		FL	3 (D/E)	V12			S2	30	2541	TERPINOLEN
L4BH	TU15 TE19	AT	2 (D/E)			CV13 CV28	S9 S19	60	2542	TRIBUTILAMIN
			0 (E)	V1			S20		2545	HAFNIJUM U PRAHU, SUV
SGAN		AT	2 (D/E)	V1				40	2545	HAFNIJUM U PRAHU, SUV
SGAN		AT	3 (E)	V1	VV4			40	2545	HAFNIJUM U PRAHU, SUV
			0 (E)	V1			S20		2546	TITAN U PRAHU, SUV
SGAN		AT	2 (D/E)	V1				40	2546	TITAN U PRAHU, SUV
SGAN		AT	3 (E)	V1	VV4			40	2546	TITAN U PRAHU, SUV
			1 (E)	V10		CV24	S20		2547	NATRIJUMSUPEROKSID
			1 (D)			CV9 CV10 CV36	S14		2548	HLOR-PENTAFLUORID
L4BH	TU15 TE19	AT	2 (D/E)			CV13 CV28	S9 S19	60	2552	HEKSAFLUORACETONHIDRAT, TEČAN

UN број	Назив и опис	Класа	Класификациони код	Амбалажна група	Ознаке опасности	Посебне одредбе	Ограничене и изузете количине		Амбалажа			Пренос. цист. и конт. за расути терет	
									Упутства за паковање	Посебне одредбе за паковање	Одредбе за заједничко паковање	Упутства	Посебне одредбе
(1)	(2)	(3a)	(3b)	(4)	(5)	(6)	(7a)	(7b)	(8)	(9a)	(9b)	(10)	(11)
2554	МЕТИЛАЛИЛ-ХЛОРИД	3	F1	II	3		1 L	E2	P001 IBC02 R001		MP19	T4	TP1
2555	НИТРОЦЕЛУЛОЗА СА ВОДОМ са најмање 25%(масених) воде	4.1	D	II	4.1	541	0	E0	P406		MP2		
2556	НИТРОЦЕЛУЛОЗА СА са најмање 25%(масених) АЛКОХОЛА и највише 12.6%(масених) азота рачунатих на суву материју	4.1	D	II	4.1	541	0	E0	P406		MP2		
2557	НИТРОЦЕЛУЛОЗА, СМЕСА СА или БЕЗ ПЛАСТИФИКАТОРА, СА или БЕЗ ПИГМЕНАТА са највише 12.6% азота, Рачунато на суву материју,	4.1	D	II	4.1	241 541	0	E0	P406		MP2		
2558	ЕПИБРОМХИДРИН	6.1	TF1	I	6.1 +3		0	E5	P001		MP8 MP17	T14	TP2
2560	2-МЕТИЛПЕНТАН-2-ОЛ	3	F1	III	3		5 L	E1	P001 IBC03 LP01 R001		MP19	T2	TP1
2561	3-МЕТИЛ-1-БУТЕН	3	F1	I	3		0	E3	P001		MP7 MP17	T11	TP2
2564	ТРИХЛОРСИРЋЕТНА КИСЕЛИНА, РАСТВОР	8	C3	II	8		1 L	E2	P001 IBC02		MP15	T7	TP2
2564	ТРИХЛОРСИРЋЕТНА КИСЕЛИНА, РАСТВОР	8	C3	III	8		5 L	E1	P001 IBC03 LP01 R001		MP19	T4	TP1
2565	ДИЦИКЛОХЕКСИЛАМИН	8	C7	III	8		5 L	E1	P001 IBC03 LP01 R001		MP19	T4	TP1
2567	НАТРИЈУМПЕНТАХЛОРФЕНОЛАТ	6.1	T2	II	6.1		500 g	E4	P002 IBC08	B4	MP10	T3	TP33
2570	ЈЕДИЊЕЊЕ КАДМИЈУМА	6.1	T5	I	6.1	274 596	0	E5	P002 IBC07		MP18	T6	TP33
2570	ЈЕДИЊЕЊЕ КАДМИЈУМА	6.1	T5	II	6.1	274 596	500 g	E4	P002 IBC08	B4	MP10	T3	TP33
2570	ЈЕДИЊЕЊЕ КАДМИЈУМА	6.1	T5	III	6.1	274 596	5 kg	E1	P002 IBC08 LP02 R001	B3	MP10	T1	TP33
2571	АЛКИЛСУМПОРНА КИСЕЛИНА	8	C3	II	8		1 L	E2	P001 IBC02		MP15	T8	TP2 TP28
2572	ФЕНИЛХИДРАЗИН	6.1	T1	II	6.1		100 ml	E4	P001 IBC02		MP15	T7	TP2
2573	ТАЛИЈУМХЛОРАТ	5.1	OT2	II	5.1 +6.1		1 kg	E2	P002 IBC06		MP2	T3	TP33
2574	ТРИКРЕЗИЛФОСФАТ са више од 3% орто-изомера	6.1	T1	II	6.1		100 ml	E4	P001 IBC02		MP15	T7	TP2
2576	ФОСФОРОКСИБРОМИД, РАСТОПЉЕН	8	C1	II	8		0	E0				T7	TP3

Цистерне		Возило за транспорт у цистернама	Транспортна категорија (Кодови за ограничења за тунеле)	Посебне одредбе за транспорт				Број за означавање опасности	UN број	Назив и опис
Кодови за цистерне	Посебне одредбе			Комади за отпрему	Расути терет	Утовар, истовар, и руковање	Транспортне радње			
4.3	4.3.5, 6.8.4	9.1.1.2	1.1.3.6 (8.6)	7.2.4	7.3.3	7.5.11	8.5	5.3.2.3		3.1.2
(12)	(13)	(14)	(15)	(16)	(17)	(18)	(19)	(20)	(1)	(2)
LGBF		FL	2 (D/E)				S2 S20	33	2554	METILALIL-HLORID
			2 (B)				S14		2555	NITROCELULOZA SA VODOM sa najmanje 25%(masenih) vode
			2 (B)				S14		2556	NITROCELULOZA SA sa najmanje 25%(masenih) ALKOHOLA i najviše 12.6%(masenih) azota računatih na suhu materiju
			2 (B)				S14		2557	NITROCELULOZA, SMESA SA ili BEZ PLASTIFIKATORA, SA ili BEZ PIGMENATA sa najviše 12.6% azota, Računato na suhu materiju,
L10CH	TU14 TU15 TE19 TE21	FL	1 (C/D)			CV1 CV13 CV28	S2 S9 S14	663	2558	EPIBROMHIDRIN
LGBF		FL	3 (D/E)	V12			S2	30	2560	2-METILPENTAN-2-OL
L4BN		FL	1 (D/E)				S2 S20	33	2561	3-METIL-1-BUTEN
L4BN		AT	2 (E)					80	2564	TRIHLORSIRČETNA KISELINA, RASTVOR
L4BN		AT	3 (E)	V12				80	2564	TRIHLORSIRČETNA KISELINA, RASTVOR
L4BN		AT	3 (E)	V12				80	2565	DICIKLOHEKSILAMIN
SGAH	TU15 TE19	AT	2 (D/E)	V11		CV13 CV28	S9 S19	60	2567	NATRIJUMPENTAHLORFENOLAT
S10AH L10CH	TU14 TU15 TE19 TE21	AT	1 (C/E)	V10		CV1 CV13 CV28	S9 S14	66	2570	JEDINJENJE KADMIJUMA
SGAH L4BH	TU15 TE19	AT	2 (D/E)	V11		CV13 CV28	S9 S19	60	2570	JEDINJENJE KADMIJUMA
SGAH L4BH	TU15 TE19	AT	2 (E)		VV9	CV13 CV28	S9	60	2570	JEDINJENJE KADMIJUMA
L4BN		AT	2 (E)					80	2571	ALKILSUMPORNA KISELINA
L4BH	TU15 TE19	AT	2 (D/E)			CV13 CV28	S9 S19	60	2572	FENILHIDRAZIN
SGAN	TU3	AT	2 (E)	V11		CV24 CV28		56	2573	TALIJUMHLORAT
L4BH	TU15 TE19	AT	2 (D/E)			CV13 CV28	S9 S19	60	2574	TRIKREZILFOSFAT sa više od 3% orto-izomera
L4BN		AT	2 (E)					80	2576	FOSFOROKSIBROMID, RASTOPLJEN

UN број	Назив и опис	Класа	Класификациони код	Амбалажна група	Ознаке опасности	Посебне одредбе	Ограничене и изузете количине		Амбалажа			Пренос.цист. и конт. за расути терет	
									Упутства за паковање	Посебне одредбе за паковање	Одредбе за заједничко паковање	Упутства	Посебне одредбе
(1)	(2)	(3a)	(3b)	(4)	(5)	(6)	(7a)	(7b)	(8)	(9a)	(9b)	(10)	(11)
2577	ФЕНИЛАЦЕТИЛ-ХЛОРИД	8	C3	II	8		1 L	E2	P001 IBC02		MP15	T7	TP2
2578	ФОСФОРТРИОКСИД	8	C2	III	8		5 kg	E1	P002 IBC08 LP02 R001	B3	MP10	T1	TP33
2579	ПИПЕРАЗИН	8	C8	III	8		5 kg	E1	P002 IBC08 LP02 R001	B3	MP10	T1	TP33
2580	АЛУМИНИЈУМБРОМИД, РАСТВОР	8	C1	III	8		5 L	E1	P001 IBC03 LP01 R001		MP19	T4	TP1
2581	АЛУМИНИЈУМХЛОРИД, РАСТВОР	8	C1	III	8		5 L	E1	P001 IBC03 LP01 R001		MP19	T4	TP1
2582	ГВОЖЂЕ(III)ХЛОРИД (ФЕРИХЛОРИД), РАСТВОР	8	C1	III	8		5 L	E1	P001 IBC03 LP01 R001		MP19	T4	TP1
2583	АЛКИЛСУЛФОНСКЕ КИСЕЛИНЕ, ЧВРСТЕ или АРИЛСУЛФОНСКЕ КИСЕЛИНЕ, ЧВРСТЕ са више од 5% слободне сумпорне киселине	8	C2	II	8		1 kg	E2	P002 IBC08	B4	MP10	T3	TP33
2584	АЛИКИЛСУЛФОНСКЕ КИСЕЛИНЕ, ТЕЧНЕ или АРИЛСУЛФОНСКЕ КИСЕЛИНЕ, ТЕЧНЕ са више од 5% слободне сумпорне киселине	8	C1	II	8		1 L	E2	P001 IBC02		MP15	T8	TP2
2585	АЛКИЛСУЛФОНСКЕ КИСЕЛИНЕ, ЧВРСТЕ или АРИЛСУЛФОНСКЕ КИСЕЛИНЕ, ЧВРСТЕ са највише 5% слободне сумпорне киселине	8	C4	III	8		5 kg	E1	P002 IBC08 LP02 R001	B3	MP10	T1	TP33
2586	АЛИКИЛСУЛФОНСКЕ КИСЕЛИНЕ, ТЕЧНЕ или АРИЛСУЛФОНСКЕ КИСЕЛИНЕ, ТЕЧНЕ са највише 5% слободне сумпорне киселине	8	C3	III	8		5 L	E1	P001 IBC03 LP01 R001		MP19	T4	TP1
2587	БЕНЗОХИНОН	6.1	T2	II	6.1		500 g	E4	P002 IBC08	B4	MP10	T3	TP33
2588	ПЕСТИЦИД, ОТРОВАН, ЧВРСТ, Н.Д.Н.	6.1	T7	I	6.1	61 274 648	0	E5	P002 IBC02		MP18	T6	TP33
2588	ПЕСТИЦИД, ОТРОВАН, ЧВРСТ, Н.Д.Н.	6.1	T7	II	6.1	61 274 648	500 g	E4	P002 IBC08	B4	MP10	T3	TP33
2588	ПЕСТИЦИД, ОТРОВАН, ЧВРСТ, Н.Д.Н.	6.1	T7	III	6.1	61 274 648	5 kg	E1	P002 IBC08 LP02 R001	B3	MP10	T1	TP33

Цистерне		Возило за транспорт у цистернама	Транспортна категорија (Кодови за ограничења за тунеле)	Посебне одредбе за транспорт				Број за означавање опасности	UN број	Назив и опис
Кодови за цистерне	Посебне одредбе			Комади за отпрему	Расути терет	Утовар, истовар, и руковање	Транспортне радње			
4.3	4.3.5, 6.8.4	9.1.1.2	1.1.3.6 (8.6)	7.2.4	7.3.3	7.5.11	8.5	5.3.2.3	3.1.2	
(12)	(13)	(14)	(15)	(16)	(17)	(18)	(19)	(20)	(1)	(2)
L4BN		AT	2 (E)					80	2577	FENILACETIL-HLORID
SGAV		AT	3 (E)		VV9			80	2578	FOSFORTRIOKSID
SGAV L4BN		AT	3 (E)		VV9			80	2579	PIPERAZIN
L4BN		AT	3 (E)	V12				80	2580	ALUMINIJUMBROMID, RASTVOR
L4BN		AT	3 (E)	V12				80	2581	ALUMINIJUMHLORID, RASTVOR
L4BN		AT	3 (E)	V12				80	2582	GVOŽĐE(III)HLORID (FERIHLORID), RASTVOR
SGAN L4BN		AT	2 (E)	V11				80	2583	ALKILSULFONSKE KISELINE, ČVRSTE ili ARILSULFONSKE KISELINE, ČVRSTE sa više od 5% slobodne sumporne kiseline
L4BN		AT	2 (E)					80	2584	ALIKILSULFONSKE KISELINE, TEČNE ili ARILSULFONSKE KISELINE, TEČNE sa više od 5% slobodne sumporne kiseline
SGAV		AT	3 (E)		VV9			80	2585	ALKILSULFONSKE KISELINE, ČVRSTE ili ARILSULFONSKE KISELINE, ČVRSTE sa najviše 5% slobodne sumporne kiseline
L4BN		AT	3 (E)	V12				80	2586	ALIKILSULFONSKE KISELINE, TEČNE ili ARILSULFONSKE KISELINE, TEČNE sa najviše 5% slobodne sumporne kiseline
SGAH L4BH	TU15 TE19	AT	2 (D/E)	V11		CV13 CV28	S9 S19	60	2587	BENZOHINON
S10AH L10CH	TU14 TU15 TE19 TE21	AT	1 (C/E)			CV1 CV13 CV28	S9 S14	66	2588	PESTICID, OTROVAN, ČVRST, N.D.N.
SGAH L4BH	TU15 TE19	AT	2 (D/E)	V11		CV13 CV28	S9 S19	60	2588	PESTICID, OTROVAN, ČVRST, N.D.N.
SGAH L4BH	TU15 TE19	AT	2 (E)		VV9	CV13 CV28	S9	60	2588	PESTICID, OTROVAN, ČVRST, N.D.N.

UN број	Назив и опис	Класа	Класификациони код	Амбалажна група	Ознаке опасности	Посебне одредбе	Ограничене и изузете количине		Амбалажа			Пренос.цист. и конт.за расути терет	
									Упутства за паковање	Посебне одредбе за паковање	Одредбе за заједничко паковање	Упутства	Посебне одредбе
(1)	(2)	(3a)	(3b)	(4)	(5)	(6)	(7a)	(7b)	(8)	(9a)	(9b)	(10)	(11)
2589	ВИНИЛХЛОРАЦЕТАТ	6.1	TF1	II	6.1 +3		100 ml	E4	P001 IBC02		MP15	T7	TP2
2590	АЗБЕСТ, БЕЛИ (кризолит, актинолит, антофилит, тремолит)	9	M1	III	9	168 542	5 kg	E1	P002 IBC08 R001	PP37 B4	MP10	T1	TP33
2591	КСЕНОН, ДУБОКО РАСХЛАЂЕН, ТЕЧАН	2	3A		2.2	593	120 ml	E1	P203		MP9	T75	TP5
2599	ХЛОРТРИФЛУОРМЕТАН И ТРИФЛУОРМЕТАН, АЗЕОТРОПНА СМЕСА са приближно 60% хлортрифлуорметана (ГАС ЗА РАСХЛАЂИВАЊЕ R 503)	2	2A		2.2		120 ml	E1	P200		MP9	(M)	
2601	ЦИКЛОБУТАН	2	2F		2.1		0	E0	P200		MP9	(M)	
2602	ДИХЛОРДИФЛУОРМЕТАН И 1,1-ДИФЛУОРМЕТАН, АЗЕОТРОПНА СМЕСА са приближно 74% дихлордифлуорметана (ГАС ЗА ХЛАЂЕЊЕ R 500)	2	2A		2.2		120 ml	E1	P200		MP9	T50 (M)	
2603	ЦИКЛОХЕПТАТРИЕН	3	FT1	II	3 +6.1		1 L	E2	P001 IBC02		MP19	T7	TP1
2604	БОРТРИФЛУОРИД-ДИЕТИЛТЕРАТ	8	CF1	I	8 +3		0	E0	P001		MP8 MP17	T10	TP2
2605	МЕТОКСИМЕТИЛ-ИЗОЦИЈАНАТ	6.1	TF1	I	6.1 +3	354	0	E0	P602		MP8 MP17	T20	TP2 TP37
2606	МЕТИЛОРТОСИЛИКАТ	6.1	TF1	I	6.1 +3	354	0	E0	P602		MP8 MP17	T20	TP2 TP37
2607	АКРОЛЕИНДИМЕР, СТАБИЛИЗОВАН	3	F1	III	3		5 L	E1	P001 IBC03 LP01 R001		MP19	T2	TP1
2608	НИТРОПРОПАНИ	3	F1	III	3		5 L	E1	P001 IBC03 LP01 R001		MP19	T2	TP1
2609	ТРИАЛЛБОРАТ	6.1	T1	III	6.1		5 L	E1	P001 IBC03 LP01 R001		MP19		
2610	ТРИАЛИЛАМИН	3	FC	III	3 +8		5 L	E1	P001 IBC03 R001		MP19	T4	TP1
2611	1-ХЛОРПРОПАН-2-ОЛ	6.1	TF1	II	6.1 +3		100 ml	E4	P001 IBC02		MP15	T7	TP2
2612	МЕТИЛПРОПИЛТАР	3	F1	II	3		1 L	E2	P001 IBC02	B8	MP19	T7	TP2
2614	МЕТИЛАЛИЛАЛКОХОЛ	3	F1	III	3		5 L	E1	P001 IBC03 LP01 R001		MP19	T2	TP1

Цистерне		Возило за транспорт у цистернама	Транспортна категорија (Кодови за ограничења за тунеле)	Посебне одредбе за транспорт				Број за означавање опасности	UN број	Назив и опис
Кодови за цистерне	Посебне одредбе			Комади за отпрему	Расути терет	Утовар, истовар, и руковање	Транспортне радње			
4.3	4.3.5, 6.8.4	9.1.1.2	1.1.3.6 (8.6)	7.2.4	7.3.3	7.5.11	8.5	5.3.2.3		3.1.2
(12)	(13)	(14)	(15)	(16)	(17)	(18)	(19)	(20)	(1)	(2)
L4BH	TU15 TE19	FL	2 (D/E)			CV13 CV28	S2 S9 S19	63	2589	VINILHLORACETAT
SGAH	TU15	AT	3 (E)	V11		CV13 CV28		90	2590	AZBEST, BELI (krizolit, aktinolit, antofilit, tremolit)
RxBN	TU19 TA4 TT9	AT	3 (C/E)	V5		CV9 CV11 CV36	S20	22	2591	KSENON, DUBOKO RASHLAĐEN, TEČAN
PxBN(M)	TA4 TT9	AT	3 (C/E)			CV9 CV10 CV36		20	2599	HLORTRIFLUORMETAN I TRIFLUORMETAN, AZEOTROPNA SMESA sa približno 60% hlortriflourmetana (GAS ZA RASHLAĐIVANJE R 503)
PxBN(M)	TA4 TT9	FL	2 (B/D)			CV9 CV10 CV36	S2 S20	23	2601	CIKLOBUTAN
PxBN(M)	TA4 TT9	AT	3 (C/E)			CV9 CV10 CV36		20	2602	DIHLORDIFLUORMETAN I 1,1- DIFLUORMETAN, AZEOTROPNA SMESA sa približno 74% dihlordifluormetana (GAS ZA HLAĐENJE R 500)
L4BH	TU15	FL	2 (D/E)			CV13 CV28	S2 S19	336	2603	CIKLOHEPTATRIEN
L10BH		FL	1 (D/E)				S2 S14	883	2604	BORTRIFLUORID-DIETILETERAT
L10CH	TU14 TU15 TE19 TE21	FL	1 (C/D)			CV1 CV13 CV28	S2 S9 S14	663	2605	METOKSIMETIL-IZOCIJANAT
L10CH	TU14 TU15 TE19 TE21	FL	1 (C/D)			CV1 CV13 CV28	S2 S9 S14	663	2606	METILORTOSILIKAT
LGBF		FL	3 (D/E)	V12			S2	39	2607	AKROLEINDIMER, STABILIZOVAN
LGBF		FL	3 (D/E)	V12			S2	30	2608	NITROPROPANI
L4BH	TU15 TE19	AT	2 (E)	V12		CV13 CV28	S9	60	2609	TRIALALBORAT
L4BN		FL	3 (D/E)	V12			S2	38	2610	TRIALILAMIN
L4BH	TU15 TE19	FL	2 (D/E)			CV13 CV28	S2 S9 S19	63	2611	1-HLORPROPAN-2-OL
L1.5BN		FL	2 (D/E)				S2 S20	33	2612	METILPROPILE TAR
LGBF		FL	3 (D/E)	V12			S2	30	2614	METILALILALKOHOL

UN број	Назив и опис	Класа	Класификациони код	Амбалажна група	Ознаке опасности	Посебне одредбе	Ограничене и изузете количине		Амбалажа			Пренос.цист. и конт.за расути терет	
									Упутства за паковање	Посебне одредбе за паковање	Одредбе за заједничко паковање	Упутства	Посебне одредбе
(1)	(2)	(3a)	(3b)	(4)	(5)	(6)	(7a)	(7b)	(8)	(9a)	(9b)	(10)	(11)
2615	ЕТИЛПРОПИЛЕТАР	3	F1	II	3		1 L	E2	P001 IBC02 R001		MP19	T4	TP1
2616	ТРИИЗОПРОПИЛБОРАТ	3	F1	II	3		1 L	E2	P001 IBC02 R001		MP19	T4	TP1
2616	ТРИИЗОПРОПИЛБОРАТ	3	F1	III	3		5 L	E1	P001 IBC03 LP01 R001		MP19	T2	TP1
2617	МЕТИЛЦИКЛОХЕКСАНОЛИ запаљиви	3	F1	III	3		5 L	E1	P001 IBC03 LP01 R001		MP19	T2	TP1
2618	ВИНИЛТОЛУЕНИ, СТАБИЛИЗОВАНИ	3	F1	III	3		5 L	E1	P001 IBC03 LP01 R001		MP19	T2	TP1
2619	БЕНЗИЛДИМЕТИЛАМИН	8	CF1	II	8 +3		1 L	E2	P001 IBC02		MP15	T7	TP2
2620	АМИЛБУТИРАТ	3	F1	III	3		5 L	E1	P001 IBC03 LP01 R001		MP19	T2	TP1
2621	АЦЕТИЛМЕТИЛКАРБИНОЛ	3	F1	III	3		5 L	E1	P001 IBC03 LP01 R001		MP19	T2	TP1
2622	ГЛИЦИДАЛДЕХИД	3	FT1	II	3 +6.1		1 L	E2	P001 IBC02	B8	MP19	T7	TP1
2623	УПАЉАЧИ, ЧВРСТИ, са запаљивом течносту	4.1	F1	III	4.1		5 kg	E1	P002 LP02 R001	PP15	MP11		
2624	МАГНЕЗИЈУМСИЛИЦИД	4.3	W2	II	4.3		500 g	E2	P410 IBC07		MP14	T3	TP33
2626	ХЛОРНА КИСЕЛИНА, ВОДЕНИ РАСТВОР са највише 10% хлорне киселине	5.1	O1	II	5.1	613	1 L	E2	P504 IBC02		MP2	T4	TP1
2627	НИТРИТИ, НЕОРГАНСКИ, Н.Д.Н.	5.1	O2	II	5.1	103 274	1 kg	E2	P002 IBC08	B4	MP10	T3	TP33
2628	КАЛИЈУМФЛУОРАЦЕТАТ	6.1	T2	I	6.1		0	E5	P002 IBC07		MP18	T6	TP33
2629	НАТРИЈУМФЛУОРАЦЕТАТ	6.1	T2	I	6.1		0	E5	P002 IBC07		MP18	T6	TP33
2630	СЕЛЕНАТИ или СЕЛЕНИТИ	6.1	T5	I	6.1	274	0	E5	P002 IBC07		MP18	T6	TP33
2642	ФЛУОРОСИРЋЕТНА КИСЕЛИНА	6.1	T2	I	6.1		0	E5	P002 IBC07		MP18	T6	TP33
2643	МЕТИЛБРОМОАЦЕТАТ	6.1	T1	II	6.1		100 ml	E4	P001 IBC02		MP15	T7	TP2

Цистерне		Возило за транспорт у цистернама	Транспортна категорија (Кодови за ограничења за тунеле)	Посебне одредбе за транспорт				Број за означавање опасности	UN број	Назив и опис
Кодови за цистерне	Посебне одредбе			Комади за отпрему	Расути терет	Утовар, истовар, и руковање	Транспортне радње			
4.3	4.3.5, 6.8.4	9.1.1.2	1.1.3.6 (8.6)	7.2.4	7.3.3	7.5.11	8.5	5.3.2.3		3.1.2
(12)	(13)	(14)	(15)	(16)	(17)	(18)	(19)	(20)	(1)	(2)
LGBF		FL	2 (D/E)				S2 S20	33	2615	ETILPROPILETAR
LGBF		FL	2 (D/E)				S2 S20	33	2616	TRIIZOPROPILBORAT
LGBF		FL	3 (D/E)	V12			S2	30	2616	TRIIZOPROPILBORAT
LGBF		FL	3 (D/E)	V12			S2	30	2617	METILCIKLOHEKSANOLI zapaljivi
LGBF		FL	3 (D/E)	V12			S2	39	2618	VINILTOLUENI, STABILIZOVANI
L4BN		FL	2 (D/E)				S2	83	2619	BENZILDIMETILAMIN
LGBF		FL	3 (D/E)	V12			S2	30	2620	AMILBUTIRAT
LGBF		FL	3 (D/E)	V12			S2	30	2621	ACETILMETILKARBINOL
L4BH	TU15	FL	2 (D/E)			CV13 CV28	S2 S19	336	2622	GLICIDALDEHID
			4 (E)						2623	UPALJAČI, ČVRSTI, sa zapaljivom tečnošću
SGAN		AT	2 (D/E)	V1		CV23		423	2624	MAGNEZIJUMSILICID
L4BN	TU3	AT	2 (E)			CV24		50	2626	HLORNA KISELINA, VODENI RASTVOR sa najviše 10% hlorne kiseline
SGAN	TU3	AT	2 (E)	V11		CV24		50	2627	NITRITI, NEORGANSKI, N.D.N.
S10AH	TU15 TE19	AT	1 (C/E)	V10		CV1 CV13 CV28	S9 S14	66	2628	KALIJUMFLUORACETAT
S10AH	TU15 TE19	AT	1 (C/E)	V10		CV1 CV13 CV28	S9 S14	66	2629	NATRIJUMFLUORACETAT
S10AH L10CH	TU14 TU15 TE19 TE21	AT	1 (C/E)	V10		CV1 CV13 CV28	S9 S14	66	2630	SELENATI ili SELENITI
S10AH L10CH	TU14 TU15 TE19 TE21	AT	1 (C/E)	V10		CV1 CV13 CV28	S9 S14	66	2642	FLUOROSIRČETNA KISELINA
L4BH	TU15 TE19	AT	2 (D/E)			CV13 CV28	S9 S19	60	2643	METILBROMOACETAT

UN број	Назив и опис	Класа	Класификациони код	Амбалажна група	Ознаке опасности	Посебне одредбе	Ограничене и изузете количине		Амбалажа			Пренос. цист. и конт. за расути терет	
									Упутства за паковање	Посебне одредбе за паковање	Одредбе за заједничко паковање	Упутства	Посебне одредбе
(1)	(2)	(3a)	(3b)	(4)	(5)	(6)	(7a)	(7b)	(8)	(9a)	(9b)	(10)	(11)
3.1.2		2.2	2.2	2.1.1.3	5.2.2	3.3	3.4	3.5.1.2	4.1.4	4.1.4	4.1.10	4.2.5.2 7.3.2	4.2.5.3
2644	МЕТИЛЈОДИД	6.1	T1	I	6.1	354	0	E0	P602		MP8 MP17	T20	TP2 TP37
2645	ФЕНАЦИЛБРОМИД	6.1	T2	II	6.1		500 g	E4	P002 IBC08	B4	MP10	T3	TP33
2646	ХЕКСАХЛОРОЦИКЛОПЕНТАДИЕН	6.1	T1	I	6.1	354	0	E0	P602		MP8 MP17	T20	TP2 TP35
2647	МАЛОНОНИТРИЛ	6.1	T2	II	6.1		500 g	E4	P002 IBC08	B4	MP10	T3	TP33
2648	1,2-ДИБРОМБУТАН-3-ОН	6.1	T1	II	6.1		100 ml	E4	P001 IBC02		MP15		
2649	1,3-ДИХЛОРАЦЕТОН	6.1	T2	II	6.1		500 g	E4	P002 IBC08	B4	MP10	T3	TP33
2650	1,1-ДИХЛОР-1-НИТРОЕТАН	6.1	T1	II	6.1		100 ml	E4	P001 IBC02		MP15	T7	TP2
2651	4,4'-ДИАМИНОДИФЕНИЛМЕТАН	6.1	T2	III	6.1		5 kg	E1	P002 IBC08 LP02 R001	B3	MP10	T1	TP33
2653	БЕНЗИЛЈОДИД	6.1	T1	II	6.1		100 ml	E4	P001 IBC02		MP15	T7	TP2
2655	КАЛИЈУМФЛУОРОСИЛИКАТ	6.1	T5	III	6.1		5 kg	E1	P002 IBC08 LP02 R001	B3	MP10	T1	TP33
2656	ХИНОЛИН	6.1	T1	III	6.1		5 L	E1	P001 IBC03 LP01 R001		MP19	T4	TP1
2657	СЕЛЕНДИСУЛФИД	6.1	T5	II	6.1		500 g	E4	P002 IBC08	B4	MP10	T3	TP33
2659	НАТРИЈУМХЛОРАЦЕТАТ	6.1	T2	III	6.1		5 kg	E1	P002 IBC08 LP02 R001	B3	MP10	T1	TP33
2660	НИТРОТОЛУИДИНИ (МОНО)	6.1	T2	III	6.1		5 kg	E1	P002 IBC08 LP02 R001	B3	MP10	T1	TP33
2661	ХЕКСАХЛОРАЦЕТОН	6.1	T1	III	6.1		5 L	E1	P001 IBC03 LP01 R001		MP19	T4	TP1
2664	ДИБРОММЕТАН	6.1	T1	III	6.1		5 L	E1	P001 IBC03 LP01 R001		MP19	T4	TP1
2667	БУТИЛТОЛУЕНИ	6.1	T1	III	6.1		5 L	E1	P001 IBC03 LP01 R001		MP19	T4	TP1
2668	ХЛОРАЦЕТОНИТРИЛ	6.1	TF1	I	6.1 +3	354	0	E0	P602		MP8 MP17	T20	TP2 TP37

Цистерне		Возило за транспорт у цистернама	Транспортна категорија (Кодови за ограничења за тунеле)	Посебне одредбе за транспорт				Број за означавање опасности	UN број	Назив и опис
Кодови за цистерне	Посебне одредбе			Комади за отпрему	Расути терет	Утовар, истовар, и руковање	Транспортне радње			
4.3	4.3.5, 6.8.4	9.1.1.2	1.1.3.6 (8.6)	7.2.4	7.3.3	7.5.11	8.5	5.3.2.3		3.1.2
(12)	(13)	(14)	(15)	(16)	(17)	(18)	(19)	(20)	(1)	(2)
L10CH	TU14 TU15 TE19 TE21	AT	1 (C/D)			CV1 CV13 CV28	S9 S14	66	2644	METILJODID
SGAH L4BH	TU15 TE19	AT	2 (D/E)	V11		CV13 CV28	S9 S19	60	2645	FENACILBROMID
L10CH	TU14 TU15 TE19 TE21	AT	1 (C/D)			CV1 CV13 CV28	S9 S14	66	2646	HEKSAHLOROCIKLOPENTADIEN
SGAH L4BH	TU15 TE19	AT	2 (D/E)	V11		CV13 CV28	S9 S19	60	2647	MALONONITRIL
L4BH	TU15 TE19	AT	2 (D/E)			CV13 CV28	S9 S19	60	2648	1,2-DIBROMBUTAN-3-ON
SGAH L4BH	TU15 TE19	AT	2 (D/E)	V11		CV13 CV28	S9 S19	60	2649	1,3-DIHLORACETON
L4BH	TU15 TE19	AT	2 (D/E)			CV13 CV28	S9 S19	60	2650	1,1-DIHLOR-1-NITROETAN
SGAH L4BH	TU15 TE19	AT	2 (E)		VV9	CV13 CV28	S9	60	2651	4,4'-DIAMINODIFENILMETAN
L4BH	TU15 TE19	AT	2 (D/E)			CV13 CV28	S9 S19	60	2653	BENZILJODID
SGAH L4BH	TU15 TE19	AT	2 (E)		VV9	CV13 CV28	S9	60	2655	KALIJUMFLUOROSILIKAT
L4BH	TU15 TE19	AT	2 (E)	V12		CV13 CV28	S9	60	2656	HINOLIN
SGAH L4BH	TU15 TE19	AT	2 (D/E)	V11		CV13 CV28	S9 S19	60	2657	SELENDISULFID
SGAH	TU15 TE19	AT	2 (E)		VV9	CV13 CV28	S9	60	2659	NATRIJUMHLORACETAT
SGAH L4BH	TU15 TE19	AT	2 (E)		VV9	CV13 CV28	S9	60	2660	NITROTOLUIDINI (MONO)
L4BH	TU15 TE19	AT	2 (E)	V12		CV13 CV28	S9	60	2661	HEKSAHLORACETON
L4BH	TU15 TE19	AT	2 (E)	V12		CV13 CV28	S9	60	2664	DIBROMMETAN
L4BH	TU15 TE19	AT	2 (E)	V12		CV13 CV28	S9	60	2667	BUTILTOLUENI
L10CH	TU14 TU15 TE19 TE21	FL	1 (C/D)			CV1 CV13 CV28	S2 S9 S14	663	2668	HLORACETONITRIL

UN број	Назив и опис	Класа	Класификациони код	Амбалажна група	Ознаке опасности	Посебне одредбе	Ограничене и изузете количине		Амбалажа			Пренос.цист. и конт. за расути терет	
									Упутства за паковање	Посебне одредбе за паковање	Одредбе за заједничко паковање	Упутства	Посебне одредбе
(1)	(2)	(3a)	(3b)	(4)	(5)	(6)	(7a)	(7b)	(8)	(9a)	(9b)	(10)	(11)
2669	ХЛОРКРЕЗОЛ, РАСТВОР	6.1	T1	II	6.1		100 ml	E4	P001 IBC02		MP15	T7	TP2
2669	ХЛОРКРЕЗОЛ, РАСТВОР	6.1	T1	III	6.1		5 L	E1	P001 IBC03 LP01 R001		MP19	T7	TP2
2670	ЦИЈАНУРХЛОРИД	8	C4	II	8		1 kg	E2	P002 IBC08	B4	MP10	T3	TP33
2671	АМИНОПИРИДИНИ (о-, м-, р-)	6.1	T2	II	6.1		500 g	E4	P002 IBC08	B4	MP10	T3	TP33
2672	АМОНИЈАК, РАСТВОР у води, релативна густина на 15°C између 0,880 и 0,957 са више од 10% а највише 35% амонјака	8	C5	III	8	543	5 L	E1	P001 IBC03 LP01 R001		MP19	T7	TP1
2673	2-АМИНО-4-ХЛОРФЕНОЛ	6.1	T2	II	6.1		500 g	E4	P002 IBC08	B4	MP10	T3	TP33
2674	НАТРИЈУМФЛУОРОСИЛИКАТ	6.1	T5	III	6.1		5 kg	E1	P002 IBC08 LP02 R001	B3	MP10	T1	TP33
2676	АНТИМОНХИДРИД (СТИБИН)	2	2TF		2.3 +2.1		0	E0	P200		MP9		
2677	РУБИДИЈУМХИДРОКСИД, РАСТВОР	8	C5	II	8		1 L	E2	P001 IBC02		MP15	T7	TP2
2677	РУБИДИЈУМХИДРОКСИД, РАСТВОР	8	C5	III	8		5 L	E1	P001 IBC03 LP01 R001		MP19	T4	TP1
2678	РУБИДИЈУМХИДРОКСИД	8	C6	II	8		1 kg	E2	P002 IBC08	B4	MP10	T3	TP33
2679	ЛИТИЈУМХИДРОКСИД, РАСТВОР	8	C5	II	8		1 L	E2	P001 IBC02		MP15	T7	TP2
2679	ЛИТИЈУМХИДРОКСИД, РАСТВОР	8	C5	III	8		5 L	E1	P001 IBC03 LP01 R001		MP19	T4	TP2
2680	ЛИТИЈУМХИДРОКСИД	8	C6	II	8		1 kg	E2	P002 IBC08	B4	MP10	T3	TP33
2681	ЦЕЗИЈУМХИДРОКСИД, РАСТВОР	8	C5	II	8		1 L	E2	P001 IBC02		MP15	T7	TP2
2681	ЦЕЗИЈУМХИДРОКСИД, РАСТВОР	8	C5	III	8		5 L	E1	P001 IBC03 LP01 R001		MP19	T4	TP1
2682	ЦЕЗИЈУМХИДРОКСИД	8	C6	II	8		1 kg	E2	P002 IBC08	B4	MP10	T3	TP33
2683	АМОНИЈУМСУЛФИД, РАСТВОР	8	CFT	II	8 +3 +6.1		1 L	E2	P001 IBC01		MP15	T7	TP2
2684	3-ДИЕТИЛАМИНОПРОПИЛАМИН	3	FC	III	3 +8		5 L	E1	P001 IBC03 R001		MP19	T4	TP1
2685	N,N-ДИЕТИЛЕТИЛЕНДИАМИН	8	CF1	II	8 +3		1 L	E2	P001 IBC02		MP15	T7	TP2
2686	2-ДИЕТИЛАМИНОЕТАНОЛ	8	CF1	II	8 +3		1 L	E2	P001 IBC02		MP15	T7	TP2

Цистерне		Возило за транспорт у цистернама	Транспортна категорија (Кодови за ограничења за тунеле)	Посебне одредбе за транспорт				Број за означавање опасности	UN број	Назив и опис
Кодови за цистерне	Посебне одредбе			Комади за отпрему	Расути терет	Утовар, истовар, и руковање	Транспортне радње			
4.3	4.3.5, 6.8.4	9.1.1.2	1.1.3.6 (8.6)	7.2.4	7.3.3	7.5.11	8.5	5.3.2.3	3.1.2	
(12)	(13)	(14)	(15)	(16)	(17)	(18)	(19)	(20)	(1)	(2)
L4BH	TU15 TE19	AT	2 (D/E)			CV13 CV28	S9 S19	60	2669	HLORKREZOL, RASTVOR
L4BH	TU15 TE19	AT	2 (E)	V12		CV13 CV28	S9	60	2669	HLORKREZOL, RASTVOR
SGAN L4BN		AT	2 (E)	V11				80	2670	CIJANURHLORID
SGAH L4BH	TU15 TE19	AT	2 (D/E)	V11		CV13 CV28	S9 S19	60	2671	AMINOPIRIDINI (o-, m-, p-)
L4BN		AT	3 (E)	V12				80	2672	AMONIЈAK, RASTVOR u vodi, relativna gustina na 15°C između 0,880 i 0,957 sa više od 10% a najviše 35% amonijaka
SGAH L4BH	TU15 TE19	AT	2 (D/E)	V11		CV13 CV28	S9 S19	60	2673	2-AMINO-4-HLORFENOL
SGAH L4BH	TU15 TE19	AT	2 (E)		VV9	CV13 CV28	S9	60	2674	NATRIJUMFLUOROSILIKAT
			1 (D)			CV9 CV10 CV36	S2 S14		2676	ANTIMONHIDRID (STIBIN)
L4BN		AT	2 (E)					80	2677	RUBIDIЈUMHIDROKSID, RASTVOR
L4BN		AT	3 (E)	V12				80	2677	RUBIDIЈUMHIDROKSID, RASTVOR
SGAN		AT	2 (E)	V11				80	2678	RUBIDIЈUMHIDROKSID
L4BN		AT	2 (E)					80	2679	LITIЈUMHIDROKSID, RASTVOR
L4BN		AT	3 (E)	V12				80	2679	LITIЈUMHIDROKSID, RASTVOR
SGAN		AT	2 (E)	V11				80	2680	LITIЈUMHIDROKSID
L4BN		AT	2 (E)					80	2681	CEZIЈUMHIDROKSID, RASTVOR
L4BN		AT	3 (E)	V12				80	2681	CEZIЈUMHIDROKSID, RASTVOR
SGAN		AT	2 (E)	V11				80	2682	CEZIЈUMHIDROKSID
L4BN		FL	2 (D/E)			CV13 CV28	S2	86	2683	AMONIЈUMSULFID, RASTVOR
L4BN		FL	3 (D/E)	V12			S2	38	2684	3-DIETILAMINOPROPILAMIN
L4BN		FL	2 (D/E)				S2	83	2685	N,N-DIETILETILENDIAMIN
L4BN		FL	2 (D/E)				S2	83	2686	2-DIETILAMINOETANOL

UN број	Назив и опис	Класа	Класификациони код	Амбалажна група	Ознаке опасности	Посебне одредбе	Ограничене и изузете количине		Амбалажа			Пренос. цист. и конт. за расути терет	
									Упутства за паковање	Посебне одредбе за паковање	Одредбе за заједничко паковање	Упутства	Посебне одредбе
(1)	(2)	(3a)	(3b)	(4)	(5)	(6)	(7a)	(7b)	(8)	(9a)	(9b)	(10)	(11)
2687	ДИЦИКЛОХЕКСИЛАМОНИЈУМНИ ИТРИТ	4.1	F3	III	4.1		5 kg	E1	P002 IBC08 LP02 R001	B3	MP11	T1	TP33
2688	1-БРОМ-3-ХЛОРПРОПАН	6.1	T1	III	6.1		5 L	E1	P001 IBC03 LP01 R001		MP19	T4	TP1
2689	ГЛИЦЕРОЛ-alfa-МОНОХЛОРИДРИН	6.1	T1	III	6.1		5 L	E1	P001 IBC03 LP01 R001		MP19	T4	TP1
2690	N,n-БУТИЛИМИДАЗОЛ	6.1	T1	II	6.1		100 ml	E4	P001 IBC02		MP15	T7	TP2
2691	ФОСФОРПЕНТАБРОМИД	8	C2	II	8		1 kg	E2	P002 IBC08	B4	MP10	T3	TP33
2692	БОРТРИБРОМИД	8	C1	I	8		0	E0	P602		MP8 MP17	T20	TP2
2693	БИСУЛФИТИ, ВОДЕНИ РАСТВОР, Н.Д.Н.	8	C1	III	8	274	5 L	E1	P001 IBC03 LP01 R001		MP19	T7	TP1 TP28
2698	АНХИДРИД ТЕТРАИДРОФТАЛНЕ КИСЕЛИНЕ, са више од 0,05% анхидрида малеинске киселине	8	C4	III	8	169	5 kg	E1	P002 IBC08 LP02 R001	PP14 B3	MP10	T1	TP33
2699	ТРИФЛУОРСИРЋЕТНА КИСЕЛИНА	8	C3	I	8		0	E0	P001		MP8 MP17	T10	TP2
2705	1-ПЕНТОЛ	8	C9	II	8		1 L	E2	P001 IBC02		MP15	T7	TP2
2707	ДИМЕТИЛДИОКСАНИ	3	F1	II	3		1 L	E2	P001 IBC02 R001		MP19	T4	TP1
2707	ДИМЕТИЛДИОКСАНИ	3	F1	III	3		5 L	E1	P001 IBC03 LP01 R001		MP19	T2	TP1
2709	БУТИЛБЕНЗЕНИ	3	F1	III	3		5 L	E1	P001 IBC03 LP01 R001		MP19	T2	TP1
2710	ДИРПОПИЛКЕТОН	3	F1	III	3		5 L	E1	P001 IBC03 LP01 R001		MP19	T2	TP1
2713	АКРИДИН	6.1	T2	III	6.1		5 kg	E1	P002 IBC08 LP02 R001	B3	MP10	T1	TP33
2714	ЦИНКРЕЗИНАТ	4.1	F3	III	4.1		5 kg	E1	P002 IBC06 R001		MP11	T1	TP33
2715	АЛУМИНИЈУМРЕЗИНАТ	4.1	F3	III	4.1		5 kg	E1	P002 IBC06 R001		MP11	T1	TP33
2716	БУТИН-1,4-ДИОЛ	6.1	T2	III	6.1		5 kg	E1	P002 IBC08 LP02 R001	B3	MP10	T1	TP33

Цистерне		Возило за транспорт у цистернама	Транспортна категорија (Кодови за ограничења за тунеле)	Посебне одредбе за транспорт				Број за означавање опасности	UN број	Назив и опис
Кодови за цистерне	Посебне одредбе			Комади за отпрему	Расути терет	Утовар, истовар, и руковање	Транспортне радње			
4.3	4.3.5, 6.8.4	9.1.1.2	1.1.3.6 (8.6)	7.2.4	7.3.3	7.5.11	8.5	5.3.2.3		3.1.2
(12)	(13)	(14)	(15)	(16)	(17)	(18)	(19)	(20)	(1)	(2)
SGAV		AT	3 (E)		VV1			40	2687	DICIKLOHEKSILAMONIЈUMNITRIT
L4BH	TU15 TE19	AT	2 (E)	V12		CV13 CV28	S9	60	2688	1-BROM-3-HLORPROPAN
L4BH	TU15 TE19	AT	2 (E)	V12		CV13 CV28	S9	60	2689	GLICEROL-alfa-MONOHLORHIDRIN
L4BH	TU15 TE19	AT	2 (D/E)			CV13 CV28	S9 S19	60	2690	N,n-BUTILIMIDAZOL
SGAN		AT	2 (E)	V11				80	2691	FOSFORPENTABROMID
L10BH		AT	1 (E)				S20	X88	2692	BORTRIBROMID
L4BN		AT	3 (E)	V12				80	2693	BISULFITI, VODENI RASTVOR, N.D.N.
SGAV L4BN		AT	3 (E)		VV9			80	2698	ANHIDRID TETRAHIDROFTALNE KISELINE, sa više od 0,05% anhidrida maleinske kiseline
L10BH		AT	1 (E)				S20	88	2699	TRIFLUORSIRČETNA KISELINA
L4BN		AT	2 (E)					80	2705	1-PENTOL
LGBF		FL	2 (D/E)				S2 S20	33	2707	DIMETILDIOKSANI
LGBF		FL	3 (D/E)	V12			S2	30	2707	DIMETILDIOKSANI
LGBF		FL	3 (D/E)	V12			S2	30	2709	BUTILBENZENI
LGBF		FL	3 (D/E)	V12			S2	30	2710	DIRPOPIKETON
SGAH L4BH	TU15 TE19	AT	2 (E)		VV9	CV13 CV28	S9	60	2713	AKRIDIN
SGAV		AT	3 (E)		VV1			40	2714	CINKREZINAT
SGAV		AT	3 (E)		VV1			40	2715	ALUMINIЈUMREZINAT
SGAH L4BH	TU15 TE19	AT	2 (E)		VV9	CV13 CV28	S9	60	2716	BUTIN-1,4-DIOL

UN број	Назив и опис	Класа	Класификациони код	Амбалажна група	Ознаке опасности	Посебне одредбе	Ограничене и изузете количине		Амбалажа			Пренос.цист. и конт.за расути терет	
									Упутства за паковање	Посебне одредбе за паковање	Одредбе за заједничко паковање	Упутства	Посебне одредбе
(1)	(2)	(3a)	(3b)	(4)	(5)	(6)	(7a)	(7b)	(8)	(9a)	(9b)	(10)	(11)
2717	КАМФОР	4.1	F1	III	4.1		5 kg	E1	P002 IBC08 LP02 R001	B3	MP10	T1	TP33
2719	БАРИЈУМБРОМАТ	5.1	OT2	II	5.1 +6.1		1 kg	E2	P002 IBC08	B4	MP2	T3	TP33
2720	ХРОМНИТРАТ	5.1	O2	III	5.1		5 kg	E1	P002 IBC08 LP02 R001	B3	MP10	T1	TP33
2721	БАКАРХЛОРАТ	5.1	O2	II	5.1		1 kg	E2	P002 IBC08	B4	MP2	T3	TP33
2722	ЛИТИЈУМНИТРАТ	5.1	O2	III	5.1		5 kg	E1	P002 IBC08 LP02 R001	B3	MP10	T1	TP33
2723	МАГНЕЗИЈУМХЛОРАТ	5.1	O2	II	5.1		1 kg	E2	P002 IBC08	B4	MP2	T3	TP33
2724	МАНГАННИТРАТ	5.1	O2	III	5.1		5 kg	E1	P002 IBC08 LP02 R001	B3	MP10	T1	TP33
2725	НИКЛИТРАТ	5.1	O2	III	5.1		5 kg	E1	P002 IBC08 LP02 R001	B3	MP10	T1	TP33
2726	НИКЛИТРИТ	5.1	O2	III	5.1		5 kg	E1	P002 IBC08 LP02 R001	B3	MP10	T1	TP33
2727	ТАЛИЈУМНИТРАТ	6.1	TO2	II	6.1 +5.1		500 g	E4	P002 IBC06		MP10	T3	TP33
2728	ЦИРКОНИЈУМНИТРАТ	5.1	O2	III	5.1		5 kg	E1	P002 IBC08 LP02 R001	B3	MP10	T1	TP33
2729	ХЕКСАХЛОРБЕНЗЕН	6.1	T2	III	6.1		5 kg	E1	P002 IBC08 LP02 R001	B3	MP10	T1	TP33
2730	НИТРОАНИЗОЛИ, ТЕЧНИ	6.1	T1	III	6.1	279	5 L	E1	P001 IBC03 LP01 R001		MP19	T4	TP1
2732	НИТРОБРОМБЕНЗЕНИ, ТЕЧНИ	6.1	T1	III	6.1		5 L	E1	P001 IBC03 LP01 R001		MP19	T4	TP1
2733	АМИНИ, ЗАПАЉИВИ, НАГРИЗАЈУЋИ, Н.Д.Н. или ПОЛИАМИНИ, ЗАПАЉИВИ, НАГРИЗАЈУЋИ, Н.Д.Н.	3	FC	I	3 +8	274 544	0	E0	P001		MP7 MP17	T14	TP1 TP27
2733	АМИНИ, ЗАПАЉИВИ, НАГРИЗАЈУЋИ, Н.Д.Н. или ПОЛИАМИНИ, ЗАПАЉИВИ, НАГРИЗАЈУЋИ, Н.Д.Н.	3	FC	II	3 +8	274 544	1 L	E2	P001 IBC02		MP19	T11	TP1 TP27

Цистерне		Возило за транспорт у цистернама	Транспортна категорија (Кодови за ограничења за тунеле)	Посебне одредбе за транспорт				Број за означавање опасности	UN број	Назив и опис
Кодови за цистерне	Посебне одредбе			Комади за отпрему	Расути терет	Утовар, истовар, и руковање	Транспортне радње			
4.3	4.3.5, 6.8.4	9.1.1.2	1.1.3.6 (8.6)	7.2.4	7.3.3	7.5.11	8.5	5.3.2.3		3.1.2
(12)	(13)	(14)	(15)	(16)	(17)	(18)	(19)	(20)	(1)	(2)
SGAV		AT	3 (E)		VV1			40	2717	KAMFOR
SGAN	TU3	AT	2 (E)	V11		CV24 CV28		56	2719	BARIJUMBROMAT
SGAV	TU3	AT	3 (E)		VV8	CV24		50	2720	HROMNITRAT
SGAV	TU3	AT	2 (E)	V11	VV8	CV24		50	2721	BAKARHLORAT
SGAV	TU3	AT	3 (E)		VV8	CV24		50	2722	LITIJUMNITRAT
SGAV	TU3	AT	2 (E)	V11	VV8	CV24		50	2723	MAGNEZIJUMHLORAT
SGAV	TU3	AT	3 (E)		VV8	CV24		50	2724	MANGANNITRAT
SGAV	TU3	AT	3 (E)		VV8	CV24		50	2725	NIKLNITRAT
SGAV	TU3	AT	3 (E)		VV8	CV24		50	2726	NIKLNITRIT
SGAH	TU15 TE19	AT	2 (D/E)	V11		CV13 CV28	S9 S19	65	2727	TALIJUMNITRAT
SGAV	TU3	AT	3 (E)		VV8	CV24		50	2728	CIRKONIJUMNITRAT
SGAH	TU15 TE19	AT	2 (E)		VV9	CV13 CV28	S9	60	2729	HEKSAHLORBENZEN
L4BH	TU15 TE19	AT	2 (E)	V12		CV13 CV28	S9	60	2730	NITROANIZOLI, TEČNI
L4BH	TU15 TE19	AT	2 (E)	V12		CV13 CV28	S9	60	2732	NITROBROMBENZENI, TEČNI
L10CH	TU14 TE21	FL	1 (C/E)				S2 S20	338	2733	AMINI, ZAPALJIVI, NAGRIZAJUĆI, N.D.N ili POLIAMINI, ZAPALJIVI, NAGRIZAJUĆI N.D.N.
L4BH		FL	2 (D/E)				S2 S20	338	2733	AMINI, ZAPALJIVI, NAGRIZAJUĆI, N.D.N ili POLIAMINI, ZAPALJIVI, NAGRIZAJUĆI N.D.N.

UN број	Назив и опис	Класа	Класификациони код	Амбалажна група	Ознаке опасности	Посебне одредбе	Ограничене и изузете количине		Амбалажа			Пренос.цист. и конт.за расути терет	
									Упутства за паковање	Посебне одредбе за паковање	Одредбе за заједничко паковање	Упутства	Посебне одредбе
(1)	(2)	(3a)	(3b)	(4)	(5)	(6)	(7a)	(7b)	(8)	(9a)	(9b)	(10)	(11)
2733	АМИНИ, ЗАПАЉИВИ, НАГРИЗАЈУЋИ, Н.Д.Н. или ПОЛИАМИНИ, ЗАПАЉИВИ, НАГРИЗАЈУЋИ, Н.Д.Н.	3	FC	III	3 +8	274 544	5 L	E1	P001 IBC03 R001		MP19	T7 7.3.2	TP1 TP28
2734	АМИНИ, НАГРИЗАЈУЋИ, ЗАПАЉИВИ, ТЕЧНИ, Н.Д.Н.или ПОЛИАМИНИ, НАГРИЗАЈУЋИ, ЗАПАЉИВИ, ТЕЧНИ, Н.Д.Н.	8	CF1	I	8 +3	274	0	E0	P001		MP8 MP17	T14	TP2 TP27
2734	АМИНИ, НАГРИЗАЈУЋИ, ЗАПАЉИВИ, ТЕЧНИ, Н.Д.Н.или ПОЛИАМИНИ, НАГРИЗАЈУЋИ, ЗАПАЉИВИ, ТЕЧНИ, Н.Д.Н.	8	CF1	II	8 +3	274	1 L	E2	P001 IBC02		MP15	T11	TP2 TP27
2735	АМИНИ, НАГРИЗАЈУЋИ, ТЕЧНИ, Н.Д.Н. или ПОЛИАМИНИ, НАГРИЗАЈУЋИ, ТЕЧНИ, Н.Д.Н.	8	C7	I	8	274	0	E0	P001		MP8 MP17	T14	TP2 TP27
2735	АМИНИ, НАГРИЗАЈУЋИ, ТЕЧНИ, Н.Д.Н. или ПОЛИАМИНИ, НАГРИЗАЈУЋИ, ТЕЧНИ, Н.Д.Н.	8	C7	II	8	274	1 L	E2	P001 IBC02		MP15	T11	TP1 TP27
2735	АМИНИ, НАГРИЗАЈУЋИ, ТЕЧНИ, Н.Д.Н. или ПОЛИАМИНИ, НАГРИЗАЈУЋИ, ТЕЧНИ, Н.Д.Н.	8	C7	III	8	274	5 L	E1	P001 IBC03 LP01 R001		MP19	T7	TP1 TP28
2738	Н-БУТИЛАНИЛИН	6.1	T1	II	6.1		100 ml	E4	P001 IBC02		MP15	T7	TP2
2739	АНХИДРИД БУТЕРНЕ КИСЕЛИНЕ	8	C3	III	8		5 L	E1	P001 IBC03 LP01 R001		MP19	T4	TP1
2740	n-ПРОПИЛХЛОРФОРМИЈАТ	6.1	TFC	I	6.1 +3 +8		0	E5	P602		MP8 MP17	T20	TP2
2741	БАРИЈУМХИПОХЛОРИТ са више од 22% доступног хлора	5.1	OT2	II	5.1 +6.1		1 kg	E2	P002 IBC08	B4	MP2	T3	TP33
2742	ХЛОРФОРМИЈАТИ, ОТРОВНИ, НАГРИЗАЈУЋИ, ЗАПАЉИВИ, Н.Д.Н.	6.1	TFC	II	6.1 +3 +8	274 561	100 ml	E4	P001 IBC01		MP15		
2743	n-БУТИЛХЛОФОРМИЈАТ	6.1	TFC	II	6.1 +3 +8		100 ml	E4	P001		MP15	T20	TP2
2744	ЦИКЛОБУТИЛХЛОРФОРМИЈАТ	6.1	TFC	II	6.1 +3 +8		100 ml	E4	P001 IBC01		MP15	T7	TP2
2745	ХЛОРМЕТИЛХЛОРФОРМИЈАТ	6.1	TC1	II	6.1 +8		100 ml	E4	P001 IBC02		MP15	T7	TP2
2746	ФЕНИЛХЛОРФОРМИЈАТ	6.1	TC1	II	6.1 +8		100 ml	E4	P001 IBC02		MP15	T7	TP2
2747	terc-БУТИЛЦИКЛОХЕКСИЛ-ХЛОРФОРМИЈАТ	6.1	T1	III	6.1		5 L	E1	P001 IBC03 LP01 R001		MP19	T4	TP1

Цистерне		Возило за транспорт у цистернама	Транспортна категорија (Кодови за ограничења за тунеле)	Посебне одредбе за транспорт				Број за означавање опасности	UN број	Назив и опис
Кодови за цистерне	Посебне одредбе			Комади за отпрему	Расути терет	Утовар, истовар, и руковање	Транспортне радње			
4.3	4.3.5, 6.8.4	9.1.1.2	1.1.3.6 (8.6)	7.2.4	7.3.3	7.5.11	8.5	5.3.2.3		3.1.2
(12)	(13)	(14)	(15)	(16)	(17)	(18)	(19)	(20)	(1)	(2)
L4BN		FL	3 (D/E)	V12			S2	38	2733	AMINI, ZAPALJIVI, NAGRIZAJUĆI, N.D.N. ili POLIAMINI, ZAPALJIVI, NAGRIZAJUĆI, N.D.N.
L10BH		FL	1 (D/E)				S2 S14	883	2734	AMINI, NAGRIZAJUĆI, ZAPALJIVI, TEČNI, N.D.N. ili POLIAMINI, NAGRIZAJUĆI, ZAPALJIVI, TEČNI, N.D.N.
L4BN		FL	2 (D/E)				S2	83	2734	AMINI, NAGRIZAJUĆI, ZAPALJIVI, TEČNI, N.D.N. ili POLIAMINI, NAGRIZAJUĆI, ZAPALJIVI, TEČNI, N.D.N.
L10BH		AT	1 (E)				S20	88	2735	AMINI, NAGRIZAJUĆI, TEČNI, N.D.N. ili POLIAMINI, NAGRIZAJUĆI, TEČNI, N.D.N.
L4BN		AT	2 (E)					80	2735	AMINI, NAGRIZAJUĆI, TEČNI, N.D.N. ili POLIAMINI, NAGRIZAJUĆI, TEČNI, N.D.N.
L4BN		AT	3 (E)	V12				80	2735	AMINI, NAGRIZAJUĆI, TEČNI, N.D.N. ili POLIAMINI, NAGRIZAJUĆI, TEČNI, N.D.N.
L4BH	TU15 TE19	AT	2 (D/E)			CV13 CV28	S9 S19	60	2738	N-BUTILANILIN
L4BN		AT	3 (E)	V12				80	2739	ANHIDRID BUTERNE KISELINE
L10CH	TU14 TU15 TE19 TE21	FL	1 (C/D)			CV1 CV13 CV28	S2 S9 S14	668	2740	n-PROPILHLORFORMIJAT
SGAN	TU3	AT	2 (E)	V11		CV24 CV28		56	2741	BARIJUMHIPOHLORIT sa više od 22% dostupnog hlora
L4BH	TU15 TE19	FL	2 (D/E)			CV13 CV28	S2 S9 S19	638	2742	HLORFORMIJATI, OTROVNI, NAGRIZAJUĆI, ZAPALJIVI, N.D.N.
L4BH	TU15 TE19	FL	2 (D/E)			CV13 CV28	S2 S9 S19	638	2743	n-BUTILHLOFORMIJAT
L4BH	TU15 TE19	FL	2 (D/E)			CV13 CV28	S2 S9 S19	638	2744	CIKLOBUTILHLORFORMIJAT
L4BH	TU15 TE19	AT	2 (D/E)			CV13 CV28	S9 S19	68	2745	HLORMETILHLORFORMIJAT
L4BH	TU15 TE19	AT	2 (D/E)			CV13 CV28	S9 S19	68	2746	FENILHLORFORMIJAT
L4BH	TU15 TE19	AT	2 (E)	V12		CV13 CV28	S9	60	2747	terc-BUTILCIKLOHEKSIL-HLORFORMIJAT

UN број	Назив и опис	Класа	Класификациони код	Амбалажна група	Ознаке опасности	Посебне одредбе	Ограничене и изузете количине		Амбалажа			Пренос.цист. и конт.за расути терет	
									Упутства за паковање	Посебне одредбе за паковање	Одредбе за заједничко паковање	Упутства	Посебне одредбе
(1)	(2)	(3a)	(3b)	(4)	(5)	(6)	(7a)	(7b)	(8)	(9a)	(9b)	(10)	(11)
2748	2-ЕТИЛХЕКСИЛХЛОРФОРМИЈАТ	6.1	ТС1	II	6.1+8		100 ml	E4	P001 IBC02		MP15	T7	TP2
2749	ТЕТРАМЕТИЛСИЛАН	3	F1	I	3		0	E3	P001		MP7 MP17	T14	TP2
2750	1,3-ДИХЛОРПРОПАН-2-ОЛ	6.1	T1	II	6.1		100 ml	E4	P001 IBC02		MP15	T7	TP2
2751	ДИЕТИЛТИОФОСФОРИЛ-ХЛОРИД	8	C3	II	8		1 L	E2	P001 IBC02		MP15	T7	TP2
2752	1,2-ЕПОКСИ-3-ЕТОКСИПРОПАН	3	F1	III	3		5 L	E1	P001 IBC03 LP01 R001		MP19	T2	TP1
2753	N-ЕТИЛ-N-БЕНЗИЛТОЛУИДИНИ, ТЕЧНИ	6.1	T1	III	6.1		5 L	E1	P001 IBC03 LP01 R001		MP19	T7	TP1
2754	N-ЕТИЛТОЛУИДИНИ	6.1	T1	II	6.1		100 ml	E4	P001 IBC02		MP15	T7	TP2
2757	ПЕСТИЦИД НА БАЗИ КАРБАМАТА, ОТРОВАН, ЧВРСТ	6.1	T7	I	6.1	61 274 648	0	E5	P002 IBC07		MP18	T6	TP33
2757	ПЕСТИЦИД НА БАЗИ КАРБАМАТА, ОТРОВАН, ЧВРСТ	6.1	T7	II	6.1	61 274 648	500 g	E4	P002 IBC08	B4	MP10	T3	TP33
2757	ПЕСТИЦИД НА БАЗИ КАРБАМАТА, ОТРОВАН, ЧВРСТ	6.1	T7	III	6.1	61 274 648	5 kg	E1	P002 IBC08 LP02 R001	B3	MP10	T1	TP33
2758	ПЕСТИЦИД НА БАЗИ КАРБАМАТА, ЗАПАЉИВ, ОТРОВАН, ТЕЧАН, тачка паљења испод 23°C	3	FT2	I	3+6.1	61 274	0	E0	P001		MP7 MP17	T14	TP2 TP27
2758	ПЕСТИЦИД НА БАЗИ КАРБАМАТА, ЗАПАЉИВ, ОТРОВАН, ТЕЧАН, тачка паљења испод 23°C	3	FT2	II	3+6.1	61 274	1 L	E2	P001 IBC02 R001		MP19	T11	TP2 TP27
2759	ПЕСТИЦИД НА БАЗИ АРСЕНА, ОТРОВАН, ЧВРСТ	6.1	T7	I	6.1	61 274 648	0	E5	P002 IBC07		MP18	T6	TP33
2759	ПЕСТИЦИД НА БАЗИ АРСЕНА, ОТРОВАН, ЧВРСТ	6.1	T7	II	6.1	61 274 648	500 g	E4	P002 IBC08	B4	MP10	T3	TP33
2759	ПЕСТИЦИД НА БАЗИ АРСЕНА, ОТРОВАН, ЧВРСТ	6.1	T7	III	6.1	61 274 648	5 kg	E1	P002 IBC08 LP02 R001	B3	MP10	T1	TP33
2760	ПЕСТИЦИД НА БАЗИ АРСЕНА, ЗАПАЉИВ, ОТРОВАН, ТЕЧАН, тачка паљења испод 23°C	3	FT2	I	3+6.1	61 274	0	E0	P001		MP7 MP17	T14	TP2 TP27
2760	ПЕСТИЦИД НА БАЗИ АРСЕНА, ЗАПАЉИВ, ОТРОВАН, ТЕЧАН, тачка паљења испод 23°C	3	FT2	II	3+6.1	61 274	1 L	E2	P001 IBC02 R001		MP19	T11	TP2 TP27

Цистерне		Возило за транспорт у цистернама	Транспортна категорија (Кодови за ограничења за тунеле)	Посебне одредбе за транспорт				Број за означавање опасности	UN број	Назив и опис
Кодови за цистерне	Посебне одредбе			Комади за отпрему	Расути терет	Утовар, истовар, и руковање	Транспортне радње			
4.3	4.3.5, 6.8.4	9.1.1.2	1.1.3.6 (8.6)	7.2.4	7.3.3	7.5.11	8.5	5.3.2.3		3.1.2
(12)	(13)	(14)	(15)	(16)	(17)	(18)	(19)	(20)	(1)	(2)
L4BH	TU15 TE19	AT	2 (D/E)			CV13 CV28	S9 S19	68	2748	2-ETILHEKSILHLORFORMIJAT
L4BN		FL	1 (D/E)				S2 S20	33	2749	TETRAMETILSILAN
L4BH	TU15 TE19	AT	2 (D/E)			CV13 CV28	S9 S19	60	2750	1,3-DIHLORPROPAN-2-OL
L4BN		AT	2 (E)					80	2751	DIETILTIOFOSFORIL-HLORID
LGBF		FL	3 (D/E)	V12			S2	30	2752	1,2-EPOKSI-3-ETOKSIPROPAN
L4BH	TU15 TE19	AT	2 (E)	V12		CV13 CV28	S9	60	2753	N-ETIL-N-BENZILTOLUIDINI, TEČNI
L4BH	TU15 TE19	AT	2 (D/E)			CV13 CV28	S9 S19	60	2754	N-ETILTOLUIDINI
S10AH L10CH	TU14 TU15 TE19 TE21	AT	1 (C/E)	V10		CV1 CV13 CV28	S9 S14	66	2757	PESTICID NA BAZI KARBAMATA, OTROVAN, ČVRST
SGAH L4BH	TU15 TE19	AT	2 (D/E)	V11		CV13 CV28	S9 S19	60	2757	PESTICID NA BAZI KARBAMATA, OTROVAN, ČVRST
SGAH L4BH	TU15 TE19	AT	2 (E)		VV9	CV13 CV28	S9	60	2757	PESTICID NA BAZI KARBAMATA, OTROVAN, ČVRST
L10CH	TU14 TU15 TE21	FL	1 (C/E)			CV13 CV28	S2 S22	336	2758	PESTICID NA BAZI KARBAMATA, ZAPALJIV, OTROVAN, TEČAN, tačka paljenja ispod 23°C
L4BH	TU15	FL	2 (D/E)			CV13 CV28	S2 S22	336	2758	PESTICID NA BAZI KARBAMATA, ZAPALJIV, OTROVAN, TEČAN, tačka paljenja ispod 23°C
S10AH L10CH	TU14 TU15 TE19 TE21	AT	1 (C/E)	V10		CV1 CV13 CV28	S9 S14	66	2759	PESTICID NA BAZI ARSENA, OTROVAN, ČVRST
SGAH L4BH	TU15 TE19	AT	2 (D/E)	V11		CV13 CV28	S9 S19	60	2759	PESTICID NA BAZI ARSENA, OTROVAN, ČVRST
SGAH L4BH	TU15 TE19	AT	2 (E)		VV9	CV13 CV28	S9	60	2759	PESTICID NA BAZI ARSENA, OTROVAN, ČVRST
L10CH	TU14 TU15 TE21	FL	1 (C/E)			CV13 CV28	S2 S22	336	2760	PESTICID NA BAZI ARSENA, ZAPALJIV, OTROVAN, TEČAN, tačka paljenja ispod 23°C
L4BH	TU15	FL	2 (D/E)			CV13 CV28	S2 S22	336	2760	PESTICID NA BAZI ARSENA, ZAPALJIV, OTROVAN, TEČAN, tačka paljenja ispod 23°C

UN број	Назив и опис	Класа	Класификациони код	Амбалажна група	Ознаке опасности	Посебне одредбе	Ограничене и изузете количине		Амбалажа			Пренос.цист. и конт.за расути терет	
									Упутства за паковање	Посебне одредбе за паковање	Одредбе за заједничко паковање	Упутства	Посебне одредбе
(1)	(2)	(3a)	(3b)	(4)	(5)	(6)	(7a)	(7b)	(8)	(9a)	(9b)	(10)	(11)
2761	ОРГАНОХЛОРНИ ПЕСТИЦИД, ОТРОВАН, ЧВРСТ,	6.1	T7	I	6.1	61 274 648	0	E5	P002 IBC07		MP18	T6 7.3.2	TP33
2761	ОРГАНОХЛОРНИ ПЕСТИЦИД, ОТРОВАН, ЧВРСТ,	6.1	T7	II	6.1	61 274 648	500 g	E4	P002 IBC08	B4	MP10	T3	TP33
2761	ОРГАНОХЛОРНИ ПЕСТИЦИД, ОТРОВАН, ЧВРСТ,	6.1	T7	III	6.1	61 274 648	5 kg	E1	P002 IBC08 LP02 R001	B3	MP10	T1	TP33
2762	ОРГАНОХЛОРНИ ПЕСТИЦИД, ЗАПАЉИВ, ОТРОВАН, ТЕЧАН, тачка паљења испод 23°C	3	FT2	I	3 +6.1	61 274	0	E0	P001		MP7 MP17	T14	TP2 TP27
2762	ОРГАНОХЛОРНИ ПЕСТИЦИД, ЗАПАЉИВ, ОТРОВАН, ТЕЧАН, тачка паљења испод 23°C	3	FT2	II	3 +6.1	61 274	1 L	E2	P001 IBC02 R001		MP19	T11	TP2 TP27
2763	ТРИАЗИНСКИ ПЕСТИЦИД, ОТРОВАН, ЧВРСТ,	6.1	T7	I	6.1	61 274 648	0	E5	P002 IBC07		MP18	T6	TP33
2763	ТРИАЗИНСКИ ПЕСТИЦИД, ОТРОВАН, ЧВРСТ,	6.1	T7	II	6.1	61 274 648	500 g	E4	P002 IBC08	B4	MP10	T3	TP33
2763	ТРИАЗИНСКИ ПЕСТИЦИД, ОТРОВАН, ЧВРСТ,	6.1	T7	III	6.1	61 274 648	5 kg	E1	P002 IBC08 R001	B3	MP10	T1	TP33
2764	ТРИАЗИНСКИ ПЕСТИЦИД, ЗАПАЉИВ, ОТРОВАН, ТЕЧАН, тачка паљења испод 23°C	3	FT2	I	3 +6.1	61 274	0	E0	P001		MP7 MP17	T14	TP2 TP27
2764	ТРИАЗИНСКИ ПЕСТИЦИД, ЗАПАЉИВ, ОТРОВАН, ТЕЧАН, тачка паљења испод 23°C	3	FT2	II	3 +6.1	61 274	1 L	E2	P001 IBC02 R001		MP19	T11	TP2 TP27
2771	ПЕСТИЦИД НА БАЗИ ТИОКАРБАМАТА, ОТРОВАН, ЧВРСТ	6.1	T7	I	6.1	61 274 648	0	E5	P002 IBC07		MP18	T6	TP33
2771	ПЕСТИЦИД НА БАЗИ ТИОКАРБАМАТА, ОТРОВАН, ЧВРСТ	6.1	T7	II	6.1	61 274 648	500 g	E4	P002 IBC08	B4	MP10	T3	TP33
2771	ПЕСТИЦИД НА БАЗИ ТИОКАРБАМАТА, ОТРОВАН, ЧВРСТ	6.1	T7	III	6.1	61 274 648	5 kg	E1	P002 IBC08 LP02 R001	B3	MP10	T1	TP33
2772	ПЕСТИЦИД НА БАЗИ ТИОКАРБАМАТА, ЗАПАЉИВ, ОТРОВАНТЕЧАН, ТЕЧАН, тачка паљења испод 23°C	3	FT2	I	3 +6.1	61 274	0	E0	P001		MP7 MP17	T14	TP2 TP27
2772	ПЕСТИЦИД НА БАЗИ ТИОКАРБАМАТА, ЗАПАЉИВ, ОТРОВАН, ТЕЧАН, тачка паљења испод 23°C	3	FT2	II	3 +6.1	61 274	1 L	E2	P001 IBC02 R001		MP19	T11	TP2 TP27

Цистерне		Возило за транспорт у цистернама	Транспортна категорија (Кодови за ограничења за тунеле)	Посебне одредбе за транспорт				Број за означавање опасности	UN број	Назив и опис
Кодови за цистерне	Посебне одредбе			Комади за отпрему	Расути терет	Утовар, истовар, и руковање	Транспортне радње			
4.3	4.3.5, 6.8.4	9.1.1.2	1.1.3.6 (8.6)	7.2.4	7.3.3	7.5.11	8.5	5.3.2.3		3.1.2
(12)	(13)	(14)	(15)	(16)	(17)	(18)	(19)	(20)	(1)	(2)
S10AH L10CH	TU14 TU15 TE19 TE21	AT	1 (C/E)	V10		CV1 CV13 CV28	S9 S14	66	2761	ORGANOHLORNI PESTICID, OTROVAN, ČVRST,
SGAH L4BH	TU15 TE19	AT	2 (D/E)	V11		CV13 CV28	S9 S19	60	2761	ORGANOHLORNI PESTICID, OTROVAN, ČVRST,
SGAH L4BH	TU15 TE19	AT	2 (E)		VV9	CV13 CV28	S9	60	2761	ORGANOHLORNI PESTICID, OTROVAN, ČVRST,
L10CH	TU14 TU15 TE21	FL	1 (C/E)			CV13 CV28	S2 S22	336	2762	ORGANOHLORNI PESTICID, ZAPALJIV, OTROVAN, TEČAN, tačka paljenja ispod 23°C
L4BH	TU15	FL	2 (D/E)			CV13 CV28	S2 S22	336	2762	ORGANOHLORNI PESTICID, ZAPALJIV, OTROVAN, TEČAN, tačka paljenja ispod 23°C
S10AH L10CH	TU14 TU15 TE19 TE21	AT	1 (C/E)	V10		CV1 CV13 CV28	S9 S14	66	2763	TRIAZINSKI PESTICID, OTROVAN, ČVRST,
SGAH L4BH	TU15 TE19	AT	2 (D/E)	V11		CV13 CV28	S9 S19	60	2763	TRIAZINSKI PESTICID, OTROVAN, ČVRST,
SGAH L4BH	TU15 TE19	AT	2 (E)		VV9	CV13 CV28	S9	60	2763	TRIAZINSKI PESTICID, OTROVAN, ČVRST,
L10CH	TU14 TU15 TE21	FL	1 (C/E)			CV13 CV28	S2 S22	336	2764	TRIAZINSKI PESTICID, ZAPALJIV, OTROVAN, TEČAN, tačka paljenja ispod 23°C
L4BH	TU15	FL	2 (D/E)			CV13 CV28	S2 S22	336	2764	TRIAZINSKI PESTICID, ZAPALJIV, OTROVAN, TEČAN, tačka paljenja ispod 23°C
S10AH L10CH	TU14 TU15 TE19 TE21	AT	1 (C/E)	V10		CV1 CV13 CV28	S9 S14	66	2771	PESTICID NA BAZI TIOKARBAMATA, OTROVAN, ČVRST
SGAH L4BH	TU15 TE19	AT	2 (D/E)	V11		CV13 CV28	S9 S19	60	2771	PESTICID NA BAZI TIOKARBAMATA, OTROVAN, ČVRST
SGAH L4BH	TU15 TE19	AT	2 (E)		VV9	CV13 CV28	S9	60	2771	PESTICID NA BAZI TIOKARBAMATA, OTROVAN, ČVRST
L10CH	TU14 TU15 TE21	FL	1 (C/E)			CV13 CV28	S2 S22	336	2772	PESTICID NA BAZI TIOKARBAMATA, ZAPALJIV, OTROVAN, TEČAN, tačka paljenja ispod 23°C
L4BH	TU15	FL	2 (D/E)			CV13 CV28	S2 S22	336	2772	PESTICID NA BAZI TIOKARBAMATA, ZAPALJIV, OTROVAN, TEČAN, tačka paljenja ispod 23°C

UN број	Назив и опис	Класа	Класификациони код	Амбалажна група	Ознаке опасности	Посебне одредбе	Ограничене и изузете количине		Амбалажа			Пренос.цист. и конт.за расути терет	
									Упутства за паковање	Посебне одредбе за паковање	Одредбе за заједничко паковање	Упутства	Посебне одредбе
(1)	(2)	(3a)	(3b)	(4)	(5)	(6)	(7a)	(7b)	(8)	(9a)	(9b)	(10)	(11)
2775	ПЕСТИЦИД НА БАЗИ СОЛИ БАКРА, ОТРОВАН, ЧВРСТ,	6.1	T7	I	6.1	61 274 648	0	E5	P002 IBC07		MP18	T6 7.3.2	TP33
2775	ПЕСТИЦИД НА БАЗИ СОЛИ БАКРА, ОТРОВАН, ЧВРСТ,	6.1	T7	II	6.1	61 274 648	500 g	E4	P002 IBC08	B4	MP10	T3	TP33
2775	ПЕСТИЦИД НА БАЗИ СОЛИ БАКРА, ОТРОВАН, ЧВРСТ	6.1	T7	III	6.1	61 274 648	5 kg	E1	P002 IBC08 LP02 R001	B3	MP10	T1	TP33
2776	ПЕСТИЦИД НА БАЗИ СОЛИ БАКРА, ЗАПАЉИВ, ОТРОВАН, ТЕЧАН, тачка паљења испод 23°C	3	FT2	I	3 +6.1	61 274	0	E0	P001		MP7 MP17	T14	TP2 TP27
2776	ПЕСТИЦИД НА БАЗИ СОЛИ БАКРА, ЗАПАЉИВ, ОТРОВАН, тачка паљења испод 23°C	3	FT2	II	3 +6.1	61 274	1 L	E2	P001 IBC02 R001		MP19	T11	TP2 TP27
2777	ПЕСТИЦИД НА БАЗИ ЖИВЕ, ОТРОВАН, ЧВРСТ	6.1	T7	I	6.1	61 274 648	0	E5	P002 IBC07		MP18	T6	TP33
2777	ПЕСТИЦИД НА БАЗИ ЖИВЕ, ОТРОВАН, ЧВРСТ	6.1	T7	II	6.1	61 274 648	500 g	E4	P002 IBC08	B4	MP10	T3	TP33
2777	ПЕСТИЦИД НА БАЗИ ЖИВЕ, ОТРОВАН, ЧВРСТ	6.1	T7	III	6.1	61 274 648	5 kg	E1	P002 IBC08 LP02 R001	B3	MP10	T1	TP33
2778	ПЕСТИЦИД НА БАЗИ ЖИВЕ, ЗАПАЉИВ, ОТРОВАН, ТЕЧАН, тачка паљења испод 23°C	3	FT2	I	3 +6.1	61 274	0	E0	P001		MP7 MP17	T14	TP2 TP27
2778	ПЕСТИЦИД НА БАЗИ ЖИВЕ, ЗАПАЉИВ, ОТРОВАН, ТЕЧАН, тачка паљења испод 23°C	3	FT2	II	3 +6.1	61 274	1 L	E2	P001 IBC02 R001		MP19	T11	TP2 TP27
2779	ПЕСТИЦИД НА БАЗИ СУПСТИТУИСАНОГ НИТРОФЕНОЛА, ОТРОВАН, ЧВРСТ	6.1	T7	I	6.1	61 274 648	0	E5	P002 IBC07		MP18	T6	TP33
2779	ПЕСТИЦИД НА БАЗИ СУПСТИТУИСАНОГ НИТРОФЕНОЛА, ОТРОВАН, ЧВРСТ	6.1	T7	II	6.1	61 274 648	500 g	E4	P002 IBC08	B4	MP10	T3	TP33
2779	ПЕСТИЦИД НА БАЗИ СУПСТИТУИСАНОГ НИТРОФЕНОЛА, ОТРОВАН, ЧВРСТ	6.1	T7	III	6.1	61 274 648	5 kg	E1	P002 IBC08 LP02 R001	B3	MP10	T1	TP33
2780	ПЕСТИЦИД НА БАЗИ СУПСТИТУИСАНОГ НИТРОФЕНОЛА, ОТРОВАН, ЧВРСТ тачка паљења испод 23°C	3	FT2	I	3 +6.1	61 274	0	E0	P001		MP7 MP17	T14	TP2 TP27

Цистерне		Возило за транспорт у цистернама	Транспортна категорија (Кодови за ограничења за тунеле)	Посебне одредбе за транспорт				Број за означавање опасности	UN број	Назив и опис
Кодови за цистерне	Посебне одредбе			Комади за отпрему	Расути терет	Утовар, истовар, и руковање	Транспортне радње			
4.3	4.3.5, 6.8.4	9.1.1.2	1.1.3.6 (8.6)	7.2.4	7.3.3	7.5.11	8.5	5.3.2.3		3.1.2
(12)	(13)	(14)	(15)	(16)	(17)	(18)	(19)	(20)	(1)	(2)
S10AH L10CH	TU14 TU15 TE19 TE21	AT	1 (C/E)	V10		CV1 CV13 CV28	S9 S14	66	2775	PESTICID NA BAZI SOLI BAKRA, OTROVAN, ČVRST,
SGAH L4BH	TU15 TE19	AT	2 (D/E)	V11		CV13 CV28	S9 S19	60	2775	PESTICID NA BAZI SOLI BAKRA, OTROVAN, ČVRST,
SGAH L4BH	TU15 TE19	AT	2 (E)		VV9	CV13 CV28	S9	60	2775	PESTICID NA BAZI SOLI BAKRA, OTROVAN, ČVRST
L10CH	TU14 TU15 TE21	FL	1 (C/E)			CV13 CV28	S2 S22	336	2776	PESTICID NA BAZI SOLI BAKRA, ZAPALJIV, OTROVAN, TEČAN, tačka paljenja ispod 23°C
L4BH	TU15	FL	2 (D/E)			CV13 CV28	S2 S22	336	2776	PESTICID NA BAZI SOLI BAKRA, ZAPALJIV, OTROVAN, tačka paljenja ispod 23°C
S10AH L10CH	TU14 TU15 TE19 TE21	AT	1 (C/E)	V10		CV1 CV13 CV28	S9 S14	66	2777	PESTICID NA BAZI ŽIVE, OTROVAN, ČVRST
SGAH L4BH	TU15 TE19	AT	2 (D/E)	V11		CV13 CV28	S9 S19	60	2777	PESTICID NA BAZI ŽIVE, OTROVAN, ČVRST
SGAH L4BH	TU15 TE19	AT	2 (E)		VV9	CV13 CV28	S9	60	2777	PESTICID NA BAZI ŽIVE, OTROVAN, ČVRST
L10CH	TU14 TU15 TE21	FL	1 (C/E)			CV13 CV28	S2 S22	336	2778	PESTICID NA BAZI ŽIVE, ZAPALJIV, OTROVAN, TEČAN, tačka paljenja ispod 23°C
L4BH	TU15	FL	2 (D/E)			CV13 CV28	S2 S22	336	2778	PESTICID NA BAZI ŽIVE, ZAPALJIV, OTROVAN, TEČAN, tačka paljenja ispod 23°C
S10AH L10CH	TU14 TU15 TE19 TE21	AT	1 (C/E)	V10		CV1 CV13 CV28	S9 S14	66	2779	PESTICID NA BAZI SUPSTITUISANOG NITROFENOLA, OTROVAN, ČVRST
SGAH L4BH	TU15 TE19	AT	2 (D/E)	V11		CV13 CV28	S9 S19	60	2779	PESTICID NA BAZI SUPSTITUISANOG NITROFENOLA, OTROVAN, ČVRST
SGAH L4BH	TU15 TE19	AT	2 (E)		VV9	CV13 CV28	S9	60	2779	PESTICID NA BAZI SUPSTITUISANOG NITROFENOLA, OTROVAN, ČVRST
L10CH	TU14 TU15 TE21	FL	1 (C/E)			CV13 CV28	S2 S22	336	2780	PESTICID NA BAZI SUPSTITUISANOG NITROFENOLA, OTROVAN, ČVRST tačka paljenja ispod 23°C

UN број	Назив и опис	Класа	Класификациони код	Амбалажна група	Ознаке опасности	Посебне одредбе	Ограничене и изузете количине		Амбалажа			Пренос.цист. и конт.за расути терет	
									Упутства за паковање	Посебне одредбе за паковање	Одредбе за заједничко паковање	Упутства	Посебне одредбе
(1)	(2)	(3a)	(3b)	(4)	(5)	(6)	(7a)	(7b)	(8)	(9a)	(9b)	(10)	(11)
2780	ПЕСТИЦИД НА БАЗИ СУПСТИТУИСАНОГ НИТРОФЕНОЛА, ОТРОВАН, ЧВРСТ тачка паљења испод 23°C	3	FT2	II	3 +6.1	61 274	1 L	E2	P001 IBC02 R001		MP19	T11 7.3.2	TP2 TP27
2781	ПЕСТИЦИД НА БАЗИ ПИРИДИЛА, ОТРОВАН, ЧВРСТ	6.1	T7	I	6.1	61 274 648	0	E5	P002 IBC07		MP18	T6	TP33
2781	ПЕСТИЦИД НА БАЗИ ПИРИДИЛА, ОТРОВАН, ЧВРСТ	6.1	T7	II	6.1	61 274 648	500 g	E4	P002 IBC08	B4	MP10	T3	TP33
2781	ПЕСТИЦИД НА БАЗИ ПИРИДИЛА, ОТРОВАН, ЧВРСТ	6.1	T7	III	6.1	61 274 648	5 kg	E1	P002 IBC08 LP02 R001	B3	MP10	T1	TP33
2782	ПЕСТИЦИД НА БАЗИ ПИРИДИЛА, ЗАПАЉИВ, ОТРОВАН, ТЕЧАН, тачка паљења испод 23°C	3	FT2	I	3 +6.1	61 274	0	E0	P001		MP7 MP17	T14	TP2 TP27
2782	ПЕСТИЦИД НА БАЗИ ПИРИДИЛА, ЗАПАЉИВ, ОТРОВАН, ТЕЧАН, тачка паљења испод 23°C	3	FT2	II	3 +6.1	61 274	1 L	E2	P001 IBC02 R001		MP19	T11	TP2 TP27
2783	ОРГАНОФОСФОРНИ ПЕСТИЦИД, ОТРОВАН, ЧВРСТ	6.1	T7	I	6.1	61 274 648	0	E5	P002 IBC07		MP18	T6	TP33
2783	ОРГАНОФОСФОРНИ ПЕСТИЦИД, ОТРОВАН, ЧВРСТ	6.1	T7	II	6.1	61 274 648	500 g	E4	P002 IBC08	B4	MP10	T3	TP33
2783	ОРГАНОФОСФОРНИ ПЕСТИЦИД, ОТРОВАН, ЧВРСТ	6.1	T7	III	6.1	61 274 648	5 kg	E1	P002 IBC08 LP02 R001	B3	MP10	T1	TP33
2784	ОРГАНОФОСФОРНИ ПЕСТИЦИД, ЗАПАЉИВ, ОТРОВАН, ТЕЧАН, тачка паљења испод 23°C	3	FT2	I	3 +6.1	61 274	0	E0	P001		MP7 MP17	T14	TP2 TP27
2784	ОРГАНОФОСФОРНИ ПЕСТИЦИД, ЗАПАЉИВ, ОТРОВАН, ТЕЧАН, тачка паљења испод 23°C	3	FT2	II	3 +6.1	61 274	1 L	E2	P001 IBC02 R001		MP19	T11	TP2 TP27
2785	4-ТИАПЕНТАНАЛ	6.1	T1	III	6.1		5 L	E1	P001 IBC03 LP01 R001		MP19	T4	TP1
2786	ОРГАНОКАЛАЈНИ ПЕСТИЦИД, ОТРОВАН, ЧВРСТ	6.1	T7	I	6.1	61 274 648	0	E5	P002 IBC07		MP18	T6	TP33
2786	ОРГАНОКАЛАЈНИ ПЕСТИЦИД, ОТРОВАН, ЧВРСТ	6.1	T7	II	6.1	61 274 648	500 g	E4	P002 IBC08	B4	MP10	T3	TP33
2786	ОРГАНОКАЛАЈНИ ПЕСТИЦИД, ОТРОВАН, ЧВРСТ	6.1	T7	III	6.1	61 274 648	5 kg	E1	P002 IBC08 LP02 R001	B3	MP10	T1	TP33

Цистерне		Возило за транспорт у цистернама	Транспортна категорија (Кодови за ограничења за тунеле)	Посебне одредбе за транспорт				Број за означавање опасности	UN број	Назив и опис
Кодови за цистерне	Посебне одредбе			Комади за отпрему	Расути терет	Утовар, истовар, и руковање	Транспортне радње			
4.3	4.3.5, 6.8.4	9.1.1.2	1.1.3.6 (8.6)	7.2.4	7.3.3	7.5.11	8.5	5.3.2.3	3.1.2	
(12)	(13)	(14)	(15)	(16)	(17)	(18)	(19)	(20)	(1)	(2)
L4BH	TU15	FL	2 (D/E)			CV13 CV28	S2 S22	336	2780	PESTICID NA BAZI SUPSTITUISANOG NITROFENOLA, OTROVAN, ČVRST tačka paljenja ispod 23°C
S10AH L10CH	TU14 TU15 TE19 TE21	AT	1 (C/E)	V10		CV1 CV13 CV28	S9 S14	66	2781	PESTICID NA BAZI PIRIDILA, OTROVAN, ČVRST
SGAH L4BH	TU15 TE19	AT	2 (D/E)	V11		CV13 CV28	S9 S19	60	2781	PESTICID NA BAZI PIRIDILA, OTROVAN, ČVRST
SGAH L4BH	TU15 TE19	AT	2 (E)		VV9	CV13 CV28	S9	60	2781	PESTICID NA BAZI PIRIDILA, OTROVAN, ČVRST
L10CH	TU14 TU15 TE21	FL	1 (C/E)			CV13 CV28	S2 S22	336	2782	PESTICID NA BAZI PIRIDILA, ZAPALJIV, OTROVAN, TEČAN, tačka paljenja ispod 23°C
L4BH	TU15	FL	2 (D/E)			CV13 CV28	S2 S22	336	2782	PESTICID NA BAZI PIRIDILA, ZAPALJIV, OTROVAN, TEČAN, tačka paljenja ispod 23°C
S10AH L10CH	TU14 TU15 TE19 TE21	AT	1 (C/E)	V10		CV1 CV13 CV28	S9 S14	66	2783	ORGANOFOSFORNI PESTICID, OTROVAN, ČVRST
SGAH L4BH	TU15 TE19	AT	2 (D/E)	V11		CV13 CV28	S9 S19	60	2783	ORGANOFOSFORNI PESTICID, OTROVAN, ČVRST
SGAH L4BH	TU15 TE19	AT	2 (E)		VV9	CV13 CV28	S9	60	2783	ORGANOFOSFORNI PESTICID, OTROVAN, ČVRST
L10CH	TU14 TU15 TE21	FL	1 (C/E)			CV13 CV28	S2 S22	336	2784	ORGANOFOSFORNI PESTICID, ZAPALJIV, OTROVAN, TEČAN, tačka paljenja ispod 23°C
L4BH	TU15	FL	2 (D/E)			CV13 CV28	S2 S22	336	2784	ORGANOFOSFORNI PESTICID, ZAPALJIV, OTROVAN, TEČAN, tačka paljenja ispod 23°C
L4BH	TU15 TE19	AT	2 (E)	V12		CV13 CV28	S9	60	2785	4-TIAPENTANAL
S10AH L10CH	TU14 TU15 TE19 TE21	AT	1 (C/E)	V10		CV1 CV13 CV28	S9 S14	66	2786	ORGANOKALAJNI PESTICID, OTROVAN, ČVRST
SGAH L4BH	TU15 TE19	AT	2 (D/E)	V11		CV13 CV28	S9 S19	60	2786	ORGANOKALAJNI PESTICID, OTROVAN, ČVRST
SGAH L4BH	TU15 TE19	AT	2 (E)		VV9	CV13 CV28	S9	60	2786	ORGANOKALAJNI PESTICID, OTROVAN, ČVRST

UN број	Назив и опис	Класа	Класификациони код	Амбалажна група	Ознаке опасности	Посебне одредбе	Ограничене и изузете количине		Амбалажа			Пренос.цист. и конт.за расути терет	
									Упутства за паковање	Посебне одредбе за паковање	Одредбе за заједничко паковање	Упутства	Посебне одредбе
(1)	(2)	(3a)	(3b)	(4)	(5)	(6)	(7a)	(7b)	(8)	(9a)	(9b)	(10)	(11)
3.1.2		2.2	2.2	2.1.1.3	5.2.2	3.3	3.4	3.5.1.2	4.1.4	4.1.4	4.1.10	4.2.5.2 7.3.2	4.2.5.3
2787	ОРГАНОКАЛАЈНИ ПЕСТИЦИД, ЗАПАЉИВ, ОТРОВАН, ТЕЧАН тачка паљења испод 23°C	3	FT2	I	3 +6.1	61 274	0	E0	P001		MP7 MP17	T14	TP2 TP27
2787	ОРГАНОКАЛАЈНИ ПЕСТИЦИД, ЗАПАЉИВ, ОТРОВАН, ТЕЧАН тачка паљења испод 23°C	3	FT2	II	3 +6.1	61 274	1 L	E2	P001 IBC02 R001		MP19	T11	TP2 TP27
2788	ОРГАНСКО ЈЕДИЊЕЊЕ КАЛАЈА, ТЕЧНО, Н.Д.Н.	6.1	T3	I	6.1	43 274	0	E5	P001		MP8 MP17	T14	TP2 TP27
2788	ОРГАНСКО ЈЕДИЊЕЊЕ КАЛАЈА, ТЕЧНО Н.Д.Н.	6.1	T3	II	6.1	43 274	100 ml	E4	P001 IBC02		MP15	T11	TP2 TP27
2788	ОРГАНСКО ЈЕДИЊЕЊЕ КАЛАЈА, ТЕЧНО, Н.Д.Н.	6.1	T3	III	6.1	43 274	5 L	E1	P001 IBC03 LP01 R001		MP19	T7	TP2 TP28
2789	ГЛАЦИЈАЛНА СИРЋЕТНА КИСЕЛИНА или РАСТВОР СИРЋЕТНЕ КИСЕЛИНЕ, концентрација киселине већа од 80%(масених)	8	CF1	II	8 +3		1 L	E2	P001 IBC02		MP15	T7	TP2
2790	СИРЋЕТНА КИСЕЛИНА, РАСТВОР, концентрација киселине у опсегу од 50% до највише 80%(масених)	8	C3	II	8		1 L	E2	P001 IBC02		MP15	T7	TP2
2790	СИРЋЕТНА КИСЕЛИНА, РАСТВОР, концентрација киселине већа од 10% и мања од 50%(масених)	8	C3	III	8	597 647	5 L	E1	P001 IBC03 LP01 R001		MP19	T4	TP1
2793	ОТПАЦИ ГВОЖЂА (СТРУГОТИНА, ОПИЉЦИ) у облику подложном самозагревању	4.2	S4	III	4.2	592	0	E1	P003 IBC08 LP02 R001	PP20 B3 B6	MP14		
2794	АКУМУЛАТОРИ, ЕЛЕКТРИЧНИ, СА ТЕЧНИМ ЕЛЕКТРОЛИТОМ	8	C11		8	295 598	1 L	E0	P801 P801a				
2795	АКУМУЛАТОРИ, ЕЛЕКТРИЧНИ, СА ТЕЧНИМ ЕЛЕКТРОЛИТОМ	8	C11		8	295 598	1 L	E0	P801 P801a				
2796	СУМПОРНА КИСЕЛИНА са највише 51% киселине или АКУМУЛАТОРСКА КИСЕЛИНА	8	C1	II	8		1 L	E2	P001 IBC02		MP15	T8	TP2
2797	АЛКАЛНИ ЕЛЕКТРОЛИТ ЗА ПУЊЕЊЕ БАТЕРИЈА	8	C5	II	8		1 L	E2	P001 IBC02		MP15	T7	TP2 TP28
2798	ФЕНИЛФОСФОРДИХЛОРИД	8	C3	II	8		1 L	E2	P001 IBC02		MP15	T7	TP2
2799	ФЕНИЛФОСФОРТИО-ДИХЛОРИД	8	C3	II	8		1 L	E2	P001 IBC02		MP15	T7	TP2
2800	БАТЕРИЈЕ, ВЛАЖНЕ, КОЈЕ НЕ ЦУРЕ	8	C11		8	238 295 598	1 L	E0	P003 P801a	PP16			
2801	БОЈА, НАГРИЗАЈУЋА, ТЕЧНА, Н.Д.Н. или ПОЛУФАБРИКАТ БОЈЕ, НАГРИЗАЈУЋИ, ТЕЧНА, Н.Д.Н.	8	C9	I	8	274	0	E0	P001		MP8 MP17	T14	TP2 TP27

Цистерне		Возило за транспорт у цистернама	Транспортна категорија (Кодови за ограничења за тунеле)	Посебне одредбе за транспорт				Број за означавање опасности	UN број	Назив и опис
Кодови за цистерне	Посебне одредбе			Комади за отпрему	Расути терет	Утовар, истовар, и руковање	Транспортне радње			
4.3	4.3.5, 6.8.4	9.1.1.2	1.1.3.6 (8.6)	7.2.4	7.3.3	7.5.11	8.5	5.3.2.3		3.1.2
(12)	(13)	(14)	(15)	(16)	(17)	(18)	(19)	(20)	(1)	(2)
L10CH	TU14 TU15 TE21	FL	1 (C/E)			CV13 CV28	S2 S22	336	2787	ORGANOKALAJNI PESTICID, ZAPALJIV, OTROVAN, TEČAN tačka paljenja ispod 23°C
L4BH	TU15	FL	2 (D/E)			CV13 CV28	S2 S22	336	2787	ORGANOKALAJNI PESTICID, ZAPALJIV, OTROVAN, TEČAN tačka paljenja ispod 23°C
L10CH	TU14 TU15 TE19 TE21	AT	1 (C/E)			CV1 CV13 CV28	S9 S14	66	2788	ORGANSKO JEDINJENJE KALAJA, TEČNO, N.D.N.
L4BH	TU15 TE19	AT	2 (D/E)			CV13 CV28	S9 S19	60	2788	ORGANSKO JEDINJENJE KALAJA, TEČNO N.D.N.
L4BH	TU15 TE19	AT	2 (E)	V12		CV13 CV28	S9	60	2788	ORGANSKO JEDINJENJE KALAJA, TEČNO, N.D.N.
L4BN		FL	2 (D/E)				S2	83	2789	GLACIJALNA SIRČETNA KISELINA ili RASTVOR SIRČETNE KISELINE, koncentracija kiseline veća od 80%(masenih)
L4BN		AT	2 (E)					80	2790	SIRČETNA KISELINA, RASTVOR, koncentracija kiseline u opsegu od 50% do najviše 80%(masenih)
L4BN		AT	3 (E)	V12				80	2790	SIRČETNA KISELINA, RASTVOR, koncentracija kiseline veća od 10% i manja od 50%(masenih)
			3 (E)	V1	VV4			40	2793	OTPACI GVOŽĐA (STRUGOTINA, OPILJCI) u obliku podložnom samozagrevanju
			3 (E)		VV14			80	2794	AKUMULATORI, ELEKTRIČNI, SA TEČNIM ELEKTROLITOM
			3 (E)		VV14			80	2795	AKUMULATORI, ELEKTRIČNI, SA TEČNIM ELEKTROLITOM
L4BN		AT	2 (E)					80	2796	SUMPORNA KISELINA sa najviše 51% kiseline ili AKUMULATORSKA KISELINA
L4BN		AT	2 (E)					80	2797	ALKALNI ELEKTROLIT ZA PUNJENJE BATERIJA
L4BN		AT	2 (E)					80	2798	FENILFOSFORDIHLORID
L4BN		AT	2 (E)					80	2799	FENILFOSFORTIO-DIHLORID
			3 (E)		VV14			80	2800	BATERIJE, VLAŽNE, KOJE NE CURE
L10BH		AT	1 (E)				S20	88	2801	BOJA, NAGRIZAJUĆA, TEČNA, N.D.N. ili POLUFABRIKAT BOJE, NAGRIZAJUĆI, TEČNA, N.D.N.

UN број	Назив и опис	Класа	Класификациони код	Амбалажна група	Ознаке опасности	Посебне одредбе	Ограничене и изузете количине		Амбалажа			Пренос.цист. и конт.за расути терет	
									Упутства за паковање	Посебне одредбе за паковање	Одредбе за заједничко паковање	Упутства	Посебне одредбе
(1)	(2)	(3a)	(3b)	(4)	(5)	(6)	(7a)	(7b)	(8)	(9a)	(9b)	(10)	(11)
3.1.2		2.2	2.2	2.1.1.3	5.2.2	3.3	3.4	3.5.1.2	4.1.4	4.1.4	4.1.10	4.2.5.2 7.3.2	4.2.5.3
2801	БОЈА, НАГРИЗАЈУЋА, ТЕЧНА, Н.Д.Н. или ПОЛУФАБРИКАТ БОЈЕ, НАГРИЗАЈУЋИ, ТЕЧАН, Н.Д.Н.	8	C9	II	8	274	1 L	E2	P001 IBC02		MP15	T11	TP2 TP27
2801	БОЈА, НАГРИЗАЈУЋА, ТЕЧНА Н.Д.Н. или ПОЛУФАБРИКАТ БОЈЕ, НАГРИЗАЈУЋИ, ТЕЧАН, Н.Д.Н.	8	C9	III	8	274	5 L	E1	P001 IBC03 LP01 R001		MP19	T7	TP1 TP28
2802	БАКАРХЛОРИД	8	C2	III	8		5 kg	E1	P002 IBC08 LP02 R001	B3	MP10	T1	TP33
2803	ГАЛИЈУМ	8	C10	III	8		5 kg	E0	P800	PP41	MP10	T1	TP33
2805	ЛИТИЈУМХИДРИД, ЧВРСТ РАСТОП	4.3	W2	II	4.3		500 g	E2	P410 IBC04	PP40	MP14	T3	TP33
2806	ЛИТИЈУМНИТРИД	4.3	W2	I	4.3		0	E0	P403 IBC04		MP2		
2807	Намагнетисана материја	9	M11	НЕ ПОДЛЕЖЕ ОДРЕДБАМА ADR									
2809	ЖИВА	8	CT1	III	8 +6.1	365	5 kg	E0	P800		MP15		
2810	ОРГАНСКА ОТРОВНА ТЕЧНОСТ, Н.Д.Н.	6.1	T1	I	6.1	274 315 614	0	E5	P001		MP8 MP17	T14	TP2 TP27
2810	ОРГАНСКА ОТРОВНА ТЕЧНОСТ, Н.Д.Н.	6.1	T1	II	6.1	274 614	100 ml	E4	P001 IBC02		MP15	T11	TP2 TP27
2810	ОРГАНСКА ОТРОВНА ТЕЧНОСТ, Н.Д.Н.	6.1	T1	III	6.1	274 614	5 L	E1	P001 IBC03 LP01 R001		MP19	T7	TP1 TP28
2811	ОРГАНСКА ОТРОВНА ЧВРСТА МАТЕРИЈА, Н.Д.Н.	6.1	T2	I	6.1	274 614	0	E5	P002 IBC07		MP18	T6	TP33
2811	ОРГАНСКА ОТРОВНА ЧВРСТА МАТЕРИЈА, Н.Д.Н.	6.1	T2	II	6.1	274 614	500 g	E4	P002 IBC08	B4	MP10	T3	TP33
2811	ОРГАНСКА ОТРОВНА ЧВРСТА МАТЕРИЈА, Н.Д.Н.	6.1	T2	III	6.1	274 614	5 kg	E1	P002 IBC08 LP02 R001	B3	MP10	T1	TP33
2812	Натријумалуминат, чврст	8	C6	НЕ ПОДЛЕЖЕ ОДРЕДБАМА ADR									
2813	ЧВРСТА МАТЕРИЈА, КОЈА РЕАГУЈЕ СА ВОДОМ, Н.Д.Н.	4.3	W2	I	4.3	274	0	E0	P403 IBC99	PP83	MP2	T9	TP7 TP33
2813	ЧВРСТА МАТЕРИЈА, КОЈА РЕАГУЈЕ СА ВОДОМ, Н.Д.Н.	4.3	W2	II	4.3	274	500 g	E2	P410 IBC07	PP83	MP14	T3	TP33
2813	ЧВРСТА МАТЕРИЈА, КОЈА РЕАГУЈЕ СА ВОДОМ, Н.Д.Н.	4.3	W2	III	4.3	274	1 kg	E1	P410 IBC08 R001	PP83 B4	MP14	T1	TP33
2814	ЗАРАЗНА МАТЕРИЈА ОПАСНА ЗА ЉУДЕ	6.2	II		6.2	318	0	E0	P620		MP5		

Цистерне		Возило за транспорт у цистернама	Транспортна категорија (Кодови за ограничења за тунеле)	Посебне одредбе за транспорт				Број за означавање опасности	UN број	Назив и опис
Кодови за цистерне	Посебне одредбе			Комади за отпрему	Расути терет	Утовар, истовар, и руковање	Транспортне радње			
4.3	4.3.5, 6.8.4	9.1.1.2	1.1.3.6 (8.6)	7.2.4	7.3.3	7.5.11	8.5	5.3.2.3		3.1.2
(12)	(13)	(14)	(15)	(16)	(17)	(18)	(19)	(20)	(1)	(2)
L4BN		AT	2 (E)					80	2801	BOJA, NAGRIZAJUĆA, TEČNA, N.D.N. ili POLUFABRIKAT BOJE, NAGRIZAJUĆI, TEČAN, N.D.N.
L4BN		AT	3 (E)	V12				80	2801	BOJA, NAGRIZAJUĆA, TEČNA N.D.N. ili POLUFABRIKAT BOJE, NAGRIZAJUĆI, TEČAN, N.D.N.
SGAV		AT	3 (E)		VV9			80	2802	BAKARHLORID
SGAV L4BN		AT	3 (E)		VV9			80	2803	GALIJUM
SGAN		AT	2 (D/E)	V1		CV23		423	2805	LITIJUMHIDRID, ČVRST RASTOP
			1 (E)	V1		CV23	S20		2806	LITIJUMNITRID
НЕ ПОДЛЕЖЕ ОДРЕДБАМА ADR									2807	Namagnetisana materija
L4BN		AT	3 (E)			CV13 CV28		86	2809	ŽIVA
L10CH	TU14 TU15 TE19 TE21	AT	1 (C/E)			CV1 CV13 CV28	S9 S14	66	2810	ORGANSKA OTROVNA TEČNOST, N.D.N.
L4BH	TU15 TE19	AT	2 (D/E)			CV13 CV28	S9 S19	60	2810	ORGANSKA OTROVNA TEČNOST, N.D.N.
L4BH	TU15 TE19	AT	2 (E)	V12		CV13 CV28	S9	60	2810	ORGANSKA OTROVNA TEČNOST, N.D.N.
S10AH L10CH	TU15 TE19	AT	1 (C/E)	V10		CV1 CV13 CV28	S9 S14	66	2811	ORGANSKA OTROVNA ČVRSTA MATERIJ, N.D.N.
SGAH L4BH	TU15 TE19	AT	2 (D/E)	V11		CV13 CV28	S9 S19	60	2811	ORGANSKA OTROVNA ČVRSTA MATERIJ, N.D.N.
SGAH L4BH	TU15 TE19	AT	2 (E)		VV9	CV13 CV28	S9	60	2811	ORGANSKA OTROVNA ČVRSTA MATERIJ, N.D.N.
НЕ ПОДЛЕЖЕ ОДРЕДБАМА ADR									2812	Natrijumatuminat, čvrst
S10AN L10DH	TU4 TU14 TU22 TE21 TM2	AT	0 (B/E)	V1		CV23	S20	X423	2813	ČVRSTA MATERIJ, KOJA REAGUJE SA VODOM, N.D.N.
SGAN		AT	0 (D/E)	V1		CV23		423	2813	ČVRSTA MATERIJ, KOJA REAGUJE SA VODOM, N.D.N.
SGAN		AT	0 (E)	V1	VV5	CV23		423	2813	ČVRSTA MATERIJ, KOJA REAGUJE SA VODOM, N.D.N.
			0 (E)			CV13 CV25 CV26 CV28	S3 S9 S15		2814	ZARAZNA MATERIJ OPASNA ZA LJUDE

UN број	Назив и опис	Класа	Класификациони код	Амбалажна група	Ознаке опасности	Посебне одредбе	Ограничене и изузете количине		Амбалажа			Пренос.цист. и конт.за расути терет	
									Упутства за паковање	Посебне одредбе за паковање	Одредбе за заједничко паковање	Упутства	Посебне одредбе
(1)	(2)	(3a)	(3b)	(4)	(5)	(6)	(7a)	(7b)	(8)	(9a)	(9b)	(10)	(11)
3.1.2		2.2	2.2	2.1.1.3	5.2.2	3.3	3.4	3.5.1.2	4.1.4	4.1.4	4.1.10	4.2.5.2 7.3.2	4.2.5.3
2814	ЗАРАЗНА МАТЕРИЈА ОПАСНА ЗА ЉУДЕ, у течном азоту	6.2	II		6.2 +2.2	318	0	E0	P620		MP5		
2814	ЗАРАЗНА МАТЕРИЈА ОПАСНА ЗА ЉУДЕ (животињске материје)	6.2	II		6.2	318	0	E0	P620		MP5	BK1 BK2	
2815	Н-АМИНОЕТИЛПИПЕРАЗИН	8	C7	III	8		5 L	E1	P001 IBC03 LP01 R001		MP19	T4	TP1
2817	АМОНИЈУМХИДРОГЕНДИФЛУОРИД, РАСТВОР	8	CT1	II	8 +6.1		1 L	E2	P001 IBC02		MP15	T8	TP2
2817	АМОНИЈУМХИДРОГЕНДИФЛУОРИД, РАСТВОР	8	CT1	III	8 +6.1		5 L	E1	P001 IBC03 R001		MP19	T4	TP1
2818	АМОНИЈУМПОЛИСУЛФИД, РАСТВОР	8	CT1	II	8 +6.1		1 L	E2	P001 IBC02		MP15	T7	TP2
2818	АМОНИЈУМПОЛИСУЛФИД, РАСТВОР	8	CT1	III	8 +6.1		5 L	E1	P001 IBC03 R001		MP19	T4	TP1
2819	АМИЛФОСФАТ КИСЕЛИ	8	C3	III	8		5 L	E1	P001 IBC03 LP01 R001		MP19	T4	TP1
2820	БУТЕРНА КИСЕЛИНА	8	C3	III	8		5 L	E1	P001 IBC03 LP01 R001		MP19	T4	TP1
2821	ФЕНОЛ, РАСТВОР	6.1	T1	II	6.1		100 ml	E4	P001 IBC02		MP15	T7	TP2
2821	ФЕНОЛ, РАСТВОР	6.1	T1	III	6.1		5 L	E1	P001 IBC03 LP01 R001		MP19	T4	TP1
2822	2-ХЛОРПИРИДИН	6.1	T1	II	6.1		100 ml	E4	P001 IBC02		MP15	T7	TP2
2823	КРОТОНСКА КИСЕЛИНА, ЧВРСТА	8	C4	III	8		5 kg	E1	P002 IBC08 LP02 R001	B3	MP10	T1	TP33
2826	ЕТИЛХЛОРТИОФОРМИЈАТ	8	CF1	II	8 +3		0	E2	P001		MP15	T7	TP2
2829	КАПРОНСКА КИСЕЛИНА	8	C3	III	8		5 L	E1	P001 IBC03 LP01 R001		MP19	T4	TP1
2830	ЛИТИЈУМФЕРОСИЛИЦИД	4.3	W2	II	4.3		500 g	E2	P410 IBC07		MP14	T3	TP33
2831	1,1,1-ТРИХЛОРЕТАН	6.1	T1	III	6.1		5 L	E1	P001 IBC03 LP01 R001		MP19	T4	TP1
2834	ФОСФОРНА КИСЕЛИНА	8	C2	III	8		5 kg	E1	P002 IBC08 LP02 R001	B3	MP10	T1	TP33

Цистерне		Возило за транспорт у цистернама	Транспортна категорија (Кодови за ограничења за тунеле)	Посебне одредбе за транспорт				Број за означавање опасности	UN број	Назив и опис
Кодови за цистерне	Посебне одредбе			Комади за отпрему	Расути терет	Утовар, истовар, и руковање	Транспортне радње			
4.3	4.3.5, 6.8.4	9.1.1.2	1.1.3.6 (8.6)	7.2.4	7.3.3	7.5.11	8.5	5.3.2.3		3.1.2
(12)	(13)	(14)	(15)	(16)	(17)	(18)	(19)	(20)	(1)	(2)
			0 (E)			CV13 CV25 CV26 CV28	S3 S9 S15		2814	ZARAZNA MATERIJA OPASNA ZA LJUDE, u tečnom azotu
			0 (E)			CV13 CV25 CV26 CV28	S3 S9 S15	606	2814	ZARAZNA MATERIJA OPASNA ZA LJUDE (životinjske materije)
L4BN		AT	3 (E)	V12				80	2815	N-AMINOETILPIPERAZIN
L4DH	TU14 TE21	AT	2 (E)			CV13 CV28		86	2817	AMONIЈUMHIDROGEN-DIFLUORID, RASTVOR
L4DH	TU14 TE21	AT	3 (E)	V12		CV13 CV28		86	2817	AMONIЈUMHIDROGEN-DIFLUORID, RASTVOR
L4BN		AT	2 (E)			CV13 CV28		86	2818	AMONIЈUMPOLISULFID, RASTVOR
L4BN		AT	3 (E)	V12		CV13 CV28		86	2818	AMONIЈUMPOLISULFID, RASTVOR
L4BN		AT	3 (E)	V12				80	2819	AMILFOSFAT KISELI
L4BN		AT	3 (E)	V12				80	2820	BUTERNA KISELINA
L4BH	TU15 TE19	AT	2 (D/E)			CV13 CV28	S9 S19	60	2821	FENOL, RASTVOR
L4BH	TU15 TE19	AT	2 (E)	V12		CV13 CV28	S9	60	2821	FENOL, RASTVOR
L4BH	TU15 TE19	AT	2 (D/E)			CV13 CV28	S9 S19	60	2822	2-HLORPIRIDIN
SGAV L4BN		AT	3 (E)		VV9			80	2823	KROTONSKA KISELINA, ČVRSTA
L4BN		FL	2 (D/E)				S2	83	2826	ETILHLORTIOFORMIJAT
L4BN		AT	3 (E)	V12				80	2829	KAPRONSKA KISELINA
SGAN		AT	2 (D/E)	V1		CV23		423	2830	LITIJUMFEROSILICID
L4BH	TU15 TE19	AT	2 (E)	V12		CV13 CV28	S9	60	2831	1,1,1-TRIHLORETAN
SGAV		AT	3 (E)		VV9			80	2834	FOSFORNA KISELINA

UN број	Назив и опис	Класа	Класификациони код	Амбалажна група	Ознаке опасности	Посебне одредбе	Ограничене и изузете количине		Амбалажа			Пренос.цист. и конт.за расути терет	
									Упутства за паковање	Посебне одредбе за паковање	Одредбе за заједничко паковање	Упутства	Посебне одредбе
(1)	(2)	(3a)	(3b)	(4)	(5)	(6)	(7a)	(7b)	(8)	(9a)	(9b)	(10)	(11)
3.1.2		2.2	2.2	2.1.1.3	5.2.2	3.3	3.4	3.5.1.2	4.1.4	4.1.4	4.1.10	4.2.5.2 7.3.2	4.2.5.3
2835	НАТРИЈУМАЛУМИНИЈУМ-ХИДРИД	4.3	W2	II	4.3		500 g	E2	P410 IBC04		MP14	T3	TP33
2837	БИСУЛФАТИ, ВОДЕНИ РАСТВОР	8	C1	II	8		1 L	E2	P001 IBC02		MP15	T7	TP2
2837	БИСУЛФАТИ, ВОДЕНИ РАСТВОР	8	C1	III	8		5 L	E1	P001 IBC03 LP01 R001		MP19	T4	TP1
2838	ВИНИЛБУТИРАТ, СТАБИЛИЗОВАН	3	F1	II	3		1 L	E2	P001 IBC02 R001		MP19	T4	TP1
2839	АЛДОЛ (3-ХИДРОКСИ-БУТИРАЛДЕХИД)	6.1	T1	II	6.1		100 ml	E4	P001 IBC02		MP15	T7	TP2
2840	БУТИРАЛДОКСИМ	3	F1	III	3		5 L	E1	P001 IBC03 LP01 R001		MP19	T2	TP1
2841	ДИ-н-АМИЛАМИН	3	FT1	III	3 +6.1		5 L	E1	P001 IBC03 R001		MP19	T4	TP1
2842	НИТРОЕТАН	3	F1	III	3		5 L	E1	P001 IBC03 LP01 R001		MP19	T2	TP1
2844	КАЛЦИЈУММАНГАН-СИЛИЦИД	4.3	W2	III	4.3		1 kg	E1	P410 IBC08 R001	B4	MP14	T1	TP33
2845	САМОЗАПАЉИВА ОРГАНСКА ТЕЧНОСТ, Н.Д.Н.	4.2	S1	I	4.2	274	0	E0	P400		MP2	T22	TP2 TP7
2846	САМОЗАПАЉИВА ОРГАНСКА ЧВРСТА МАТЕРИЈА, Н.Д.Н.	4.2	S2	I	4.2	274	0	E0	P404		MP13		
2849	3-ХЛОРПРОПАН-1-ОЛ	6.1	T1	III	6.1		5 L	E1	P001 IBC03 LP01 R001		MP19	T4	TP1
2850	ТЕТРАПРОПИЛЕН (ПРОПИЛЕНТЕТРАМЕР)	3	F1	III	3		5 L	E1	P001 IBC03 LP01 R001		MP19	T2	TP1
2851	БОРТРИФЛУОРИД-ДИХИДРАТ	8	C1	II	8		1 L	E2	P001 IBC02		MP15	T7	TP2
2852	ДИПИКРИЛСУЛФИД, ВЛАЖАН, са најмање 10%(масених) воде	4.1	D	I	4.1	545	0	E0	P406	PP24	MP2		
2853	МАГНЕЗИЈУМФЛУОР-СИЛИКАТ	6.1	T5	III	6.1		5 kg	E1	P002 IBC08 LP02 R001	B3	MP10	T1	TP33
2854	АМОНИЈУМ-ФЛУОРСИЛИКАТ	6.1	T5	III	6.1		5 kg	E1	P002 IBC08 LP02 R001	B3	MP10	T1	TP33
2855	ЦИНКФЛУОРСИЛИКАТ	6.1	T5	III	6.1		5 kg	E1	P002 IBC08 LP02 R001	B3	MP10	T1	TP33

Цистерне		Возило за транспорт у цистернама	Транспортна категорија (Кодови за ограничења за тунеле)	Посебне одредбе за транспорт				Број за означавање опасности	UN број	Назив и опис
Кодови за цистерне	Посебне одредбе			Комади за отпрему	Расути терет	Утовар, истовар, и руковање	Транспортне радње			
4.3	4.3.5, 6.8.4	9.1.1.2	1.1.3.6 (8.6)	7.2.4	7.3.3	7.5.11	8.5	5.3.2.3	3.1.2	
(12)	(13)	(14)	(15)	(16)	(17)	(18)	(19)	(20)	(1)	(2)
SGAN		AT	2 (D/E)	V1		CV23		423	2835	NATRIJUMALUMINIJUM-HIDRID
L4BN		AT	2 (E)					80	2837	BISULFATI, VODENI RASTVOR
L4BN		AT	3 (E)	V12				80	2837	BISULFATI, VODENI RASTVOR
LGBF		FL	2 (D/E)				S2 S20	339	2838	VINILBUTIRAT, STABILIZOVAN
L4BH	TU15 TE19	AT	2 (D/E)			CV13 CV28	S9 S19	60	2839	ALDOL (3-HIDROKSI-BUTIRALDEHID)
LGBF		FL	3 (D/E)	V12			S2	30	2840	BUTIRALDOKSIM
L4BH	TU15	FL	3 (D/E)	V12		CV13 CV28	S2	36	2841	DI-n-AMILAMIN
LGBF		FL	3 (D/E)	V12			S2	30	2842	NITROETAN
SGAN		AT	3 (E)	V1	VV5 VV7	CV23		423	2844	KALCIJUMMANGAN-SILICID
L21DH	TU14 TC1 TE21 TM1	AT	0 (B/E)	V1			S20	333	2845	SAMOZAPALJIVA ORGANSKA TEČNOST, N.D.N.
			0 (E)	V1			S20		2846	SAMOZAPALJIVA ORGANSKA ČVRSTA MATERIJA, N.D.N.
L4BH	TU15 TE19	AT	2 (E)	V12		CV13 CV28	S9	60	2849	3-HLORPROPAN-1-OL
LGBF		FL	3 (D/E)	V12			S2	30	2850	TETRAPROPILEN (PROPILENTETRAMER)
L4BN		AT	2 (E)					80	2851	BORTRIFLUORID-DIHIDRAT
			1 (B)				S14		2852	DIPIKRILSULFID, VLAŽAN, sa najmanje 10%(masenih) vode
SGAH L4BH	TU15 TE19	AT	2 (E)		VV9	CV13 CV28	S9	60	2853	MAGNEZIJUMFLUOR-SILIKAT
SGAH L4BH	TU15 TE19	AT	2 (E)		VV9	CV13 CV28	S9	60	2854	AMONIJUM-FLUORSILIKAT
SGAH L4BH	TU15 TE19	AT	2 (E)		VV9	CV13 CV28	S9	60	2855	CINKFLUORSILIKAT

UN број	Назив и опис	Класа	Класификациони код	Амбалажна група	Ознаке опасности	Посебне одредбе	Ограничене и изузете количине		Амбалажа			Пренос.цист. и конт.за расути терет	
									Упутства за паковање	Посебне одредбе за паковање	Одредбе за заједничко паковање	Упутства	Посебне одредбе
(1)	(2)	(3a)	(3b)	(4)	(5)	(6)	(7a)	(7b)	(8)	(9a)	(9b)	(10)	(11)
2856	ФЛУОРСИЛИКАТИ, н.д.н.	6.1	T5	III	6.1	274	5 kg	E1	P002 IBC08 LP02 R001	B3	MP10	T1 7.3.2	TP33
2857	РАСХЛАДНЕ МАШИНЕ са незапљивим, неотровним гасовима или раствором амонијака (UN 2672)	2	6A		2.2	119	0	E0	P003	PP32	MP9		
2858	ЦИРКОНИЈУМ, СУВ намотана жица, готови лимови, траке (дебљине од минимум 18 µm, до највише 254 µm)	4.1	F3	III	4.1	546	5 kg	E1	P002 LP02 R001		MP11		
2859	АМОНИЈУММЕТАВАНАДАТ	6.1	T5	II	6.1		500 g	E4	P002 IBC08	B4	MP10	T3	TP33
2861	АМОНИЈУМПОЛИВАНАДАТ	6.1	T5	II	6.1		500 g	E4	P002 IBC08	B4	MP10	T3	TP33
2862	ВАНАДИЈУМПЕНТОКСИД, нерастопљен	6.1	T5	III	6.1	600	5 kg	E1	P002 IBC08 LP02 R001	B3	MP10	T1	TP33
2863	НАТРИЈУМАМОНИЈУМ-ВАНАДАТ	6.1	T5	II	6.1		500 g	E4	P002 IBC08	B4	MP10	T3	TP33
2864	КАЛИЈУММЕТАВАНАДАТ	6.1	T5	II	6.1		500 g	E4	P002 IBC08	B4	MP10	T3	TP33
2865	ХИДРОКСИЛАМИНСУЛФАТ	8	C2	III	8		5 kg	E1	P002 IBC08 LP02 R001	B3	MP10	T1	TP33
2869	ТИТАНТРИХЛОРИД, СМЕСА	8	C2	II	8		1 kg	E2	P002 IBC08	B4	MP10	T3	TP33
2869	ТИТАНТРИХЛОРИД, СМЕСА	8	C2	III	8		5 kg	E1	P002 IBC08 LP02 R001	B3	MP10	T1	TP33
2870	АЛУМИНИЈУМБОРХИДРИД	4.2	SW	I	4.2 +4.3		0	E0	P400		MP2	T21	TP7 TP33
2870	АЛУМИНИЈУМБОРХИДРИД У УРЕЂАЈИМА	4.2	SW	I	4.2 +4.3		0	E0	P002	PP13	MP2		
2871	АНТИМОН У ПРАХУ	6.1	T5	III	6.1		5 kg	E1	P002 IBC08 LP02 R001	B3	MP10	T1	TP33
2872	ДИБРОМХЛОРПРОПАНИ	6.1	T1	II	6.1		100 ml	E4	P001 IBC02		MP15	T7	TP2
2872	ДИБРОМХЛОРПРОПАНИ	6.1	T1	III	6.1		5 L	E1	P001 IBC03 LP01 R001		MP19	T4	TP1
2873	ДИБУТИЛАМИНОЕТАНОЛ	6.1	T1	III	6.1		5 L	E1	P001 IBC03 LP01 R001		MP19	T4	TP1
2874	ФУРФУРИЛ АЛКОХОЛ	6.1	T1	III	6.1		5 L	E1	P001 IBC03 LP01 R001		MP19	T4	TP1

Цистерне		Возило за транспорт у цистернама	Транспортна категорија (Кодови за ограничења за тунеле)	Посебне одредбе за транспорт				Број за означавање опасности	UN број	Назив и опис
Кодови за цистерне	Посебне одредбе			Комади за отпрему	Расути терет	Утовар, истовар, и руковање	Транспортне радње			
4.3	4.3.5, 6.8.4	9.1.1.2	1.1.3.6 (8.6)	7.2.4	7.3.3	7.5.11	8.5	5.3.2.3		3.1.2
(12)	(13)	(14)	(15)	(16)	(17)	(18)	(19)	(20)	(1)	(2)
SGAH L4BH	TU15 TE19	AT	2 (E)		VV9	CV13 CV28	S9	60	2856	FLUORSILIKATI, N.D.N.
			3 (E)			CV9			2857	RASHLADNE MAŠINE sa nezapaljivim, neotrovnim gasovima ili rastvorom amonijaka (UN 2672)
			3 (E)		VV1			40	2858	CIRKONIJUM, SUV namotana žica, gotovi limovi, trake (debljine od minimum 18 µm, do najviše 254 µm)
SGAH	TU15 TE19	AT	2 (D/E)	V11		CV13 CV28	S9 S19	60	2859	AMONIJUMMETAVANADAT
SGAH	TU15 TE19	AT	2 (D/E)	V11		CV13 CV28	S9 S19	60	2861	AMONIJUMPOLIVANADAT
SGAH	TU15 TE19	AT	2 (E)		VV9	CV13 CV28	S9	60	2862	VANADIJUMPENTOKSID, nerastopljen
SGAH	TU15 TE19	AT	2 (D/E)	V11		CV13 CV28	S9 S19	60	2863	NATRIJUMAMONIJUM-VANADAT
SGAH	TU15 TE19	AT	2 (D/E)	V11		CV13 CV28	S9 S19	60	2864	KALIJUMMETAVANADAT
SGAV		AT	3 (E)		VV9			80	2865	HIDROKSILAMINSULFAT
SGAN		AT	2 (E)	V11				80	2869	TITANTRIHLORID, SMESA
SGAV		AT	3 (E)		VV9			80	2869	TITANTRIHLORID, SMESA
L21DH	TU14 TC1 TE21 TM1	AT	0 (B/E)	V1			S20	X333	2870	ALUMINIJUMBORHIDRID
			0 (E)	V1			S20		2870	ALUMINIJUMBORHIDRID U UREĐAJIMA
SGAH L4BH	TU15 TE19	AT	2 (E)		VV9	CV13 CV28	S9	60	2871	ANTIMON U PRAHU
L4BH	TU15 TE19	AT	2 (D/E)			CV13 CV28	S9 S19	60	2872	DIBROMHLORPROPANI
L4BH	TU15 TE19	AT	2 (E)	V12		CV13 CV28	S9	60	2872	DIBROMHLORPROPANI
L4BH	TU15 TE19	AT	2 (E)	V12		CV13 CV28	S9	60	2873	DIBUTILAMINOETANOL
L4BH	TU15 TE19	AT	2 (E)	V12		CV13 CV28	S9	60	2874	FURFURIL ALKOHOL

UN број	Назив и опис	Класа	Класификациони код	Амбалажна група	Ознаке опасности	Посебне одредбе	Ограничене и изузете количине		Амбалажа			Пренос. цист. и конт. за расути терет	
									Упутства за паковање	Посебне одредбе за паковање	Одредбе за заједничко паковање	Упутства	Посебне одредбе
(1)	(2)	(3a)	(3b)	(4)	(5)	(6)	(7a)	(7b)	(8)	(9a)	(9b)	(10)	(11)
2875	ХЕКСАХЛОРОФЕН	6.1	T2	III	6.1		5 kg	E1	P002 IBC08 LP02 R001	B3	MP10	T1	TP33
2876	РЕЗОРЦИНОЛ	6.1	T2	III	6.1		5 kg	E1	P002 IBC08 LP02 R001	B3	MP10	T1	TP33
2878	СУЊБЕРАСТИ ТИТАНИЈУМ У ГРАНУЛАМА или СУЊБЕРАСТИ ТИТАНИЈУМ У ПРАХУ	4.1	F3	III	4.1		5 kg	E1	P002 IBC08 LP02 R001	B3	MP11	T1	TP33
2879	СЕЛЕНОКСИХЛОРИД	8	CT1	I	8 +6.1		0	E0	P001		MP8 MP17	T10	TP2
2880	КАЛЦИЈУМХИПОХЛОРИТ, ХИДРАТИСАН или СМЕСА КАЛЦИЈУМХЛОРИТА, ХИДРАТИСАНА са најмање 5,5% а највише 16% воде	5.1	O2	II	5.1	314 322	1 kg	E2	P002 IBC08	B4 B13	MP10		
2880	КАЛЦИЈУМХИПОХЛОРИТ, ХИДРАТИСАН или СМЕСА КАЛЦИЈУМХЛОРИТА, ХИДРАТИСАНА са најмање 5,5% а највише 16% воде	5.1	O2	III	5.1	314	5 kg	E1	P002 IBC08 R001	B4 B13	MP10		
2881	МЕТАЛНИ КАТАЛИЗАТОР, СУВ	4.2	S4	I	4.2	274	0	E0	P404		MP13	T21	TP7 TP33
2881	МЕТАЛНИ КАТАЛИЗАТОР, СУВ	4.2	S4	II	4.2	274	0	E2	P410 IBC06		MP14	T3	TP33
2881	МЕТАЛНИ КАТАЛИЗАТОР, СУВ	4.2	S4	III	4.2	274	0	E1	P002 IBC08 LP02 R001	B3	MP14	T1	TP33
2900	ЗАРАЗНА МАТЕРИЈА, ОПАСНА САМО ЗА ЖИВОТИЊЕ	6.2	I2		6.2	318	0	E0	P620		MP5		
2900	ЗАРАЗНА МАТЕРИЈА, ОПАСНА САМО ЗА ЖИВОТИЊЕ, у течном азоту	6.2	I2		6.2 +2.2	318	0	E0	P620		MP5		
2900	ЗАРАЗНА МАТЕРИЈА, ОПАСНА САМО ЗА ЖИВОТИЊЕ (само животињске материје)	6.2	I2		6.2	318	0	E0	P620		MP5	BK1 BK2	
2901	БРОМХЛОРИД	2	2ТОС		2.3 +5.1 +8		0	E0	P200		MP9	(M)	
2902	ПЕСТИЦИД, ОТРОВАН, ТЕЧАН, Н.Д.Н.	6.1	T6	I	6.1	61 274 648	0	E5	P001		MP8 MP17	T14	TP2 TP27
2902	ПЕСТИЦИД, ОТРОВАН, ТЕЧАН, Н.Д.Н.	6.1	T6	II	6.1	61 274 648	100 ml	E4	P001 IBC02		MP15	T11	TP2 TP27
2902	ПЕСТИЦИД, ОТРОВАН, ТЕЧАН, Н.Д.Н.	6.1	T6	III	6.1	61 274 648	5 L	E1	P001 IBC03 LP01 R001		MP19	T7	TP2 TP28

Цистерне		Возило за транспорт у цистернама	Транспортна категорија (Кодови за ограничења за тунеле)	Посебне одредбе за транспорт				Број за означавање опасности	UN број	Назив и опис
Кодови за цистерне	Посебне одредбе			Комади за отпрему	Расути терет	Утовар, истовар, и руковање	Транспортне радње			
4.3	4.3.5, 6.8.4	9.1.1.2	1.1.3.6 (8.6)	7.2.4	7.3.3	7.5.11	8.5	5.3.2.3		3.1.2
(12)	(13)	(14)	(15)	(16)	(17)	(18)	(19)	(20)	(1)	(2)
SGAH L4BH	TU15 TE19	AT	2 (E)		VV9	CV13 CV28	S9	60	2875	HEKSAHLOOROFEN
SGAH L4BH	TU15 TE19	AT	2 (E)		VV9	CV13 CV28	S9	60	2876	REZORCINOL
SGAV		AT	3 (E)		VV1			40	2878	SUNĐERASTI TITANIJUM U GRANULAMA ili SUNĐERASTI TITANIJUM U PRAHU
L10BH		AT	1 (C/D)			CV13 CV28	S14	X886	2879	SELENOKSIHLORID
SGAN	TU3	AT	2 (E)	V11		CV24 CV35		50	2880	KALCIJUMHIPOHLORIT, HIDRATISAN ili SMESA KALCIJUMHLORITA, HIDRATISANA sa najmanje 5,5% a najviše 16% vode
SGAV	TU3	AT	3 (E)		VV8	CV24 CV35		50	2880	KALCIJUMHIPOHLORIT, HIDRATISAN ili SMESA KALCIJUMHLORITA, HIDRATISANA sa najmanje 5,5% a najviše 16% vode
		AT	0 (B/E)	V1			S20	43	2881	METALNI KATALIZATOR, SUV
SGAN		AT	2 (D/E)	V1				40	2881	METALNI KATALIZATOR, SUV
SGAN		AT	3 (E)	V1	VV4			40	2881	METALNI KATALIZATOR, SUV
			0 (E)			CV13 CV25 CV26 CV28	S3 S9 S15		2900	ZARAZNA MATERIJA, OPASNA SAMO ZA ŽIVOTINJE
			0 (E)			CV13 CV25 CV26 CV28	S3 S9 S15		2900	ZARAZNA MATERIJA, OPASNA SAMO ZA ŽIVOTINJE, u tečnom azotu
			0 (E)			CV13 CV25 CV26 CV28	S3 S9 S15	606	2900	ZARAZNA MATERIJA, OPASNA SAMO ZA ŽIVOTINJE (samo životinjske materije)
PxBH(M)	TA4 TT9	AT	1 (C/D)			CV9 CV10 CV36	S14	265	2901	BROMHLORID
L10CH	TU14 TU15 TE19 TE21	AT	1 (C/E)			CV1 CV13 CV28	S9 S14	66	2902	PESTICID, OTROVAN, TEČAN, N.D.N.
L4BH	TU15 TE19	AT	2 (D/E)			CV13 CV28	S9 S19	60	2902	PESTICID, OTROVAN, TEČAN, N.D.N.
L4BH	TU15 TE19	AT	2 (E)	V12		CV13 CV28	S9	60	2902	PESTICID, OTROVAN, TEČAN, N.D.N.

UN број	Назив и опис	Класа	Класификациони код	Амбалажна група	Ознаке опасности	Посебне одредбе	Ограничене и изузете количине		Амбалажа			Пренос.цист. и конт. за расути терет	
									Упутства за паковање	Посебне одредбе за паковање	Одредбе за заједничко паковање	Упутства	Посебне одредбе
(1)	(2)	(3a)	(3b)	(4)	(5)	(6)	(7a)	(7b)	(8)	(9a)	(9b)	(10)	(11)
3.1.2		2.2	2.2	2.1.1.3	5.2.2	3.3	3.4	3.5.1.2	4.1.4	4.1.4	4.1.10	4.2.5.2 7.3.2	4.2.5.3
2903	ПЕСТИЦИД, ОТРОВАН, ЗАПАЉИВ, ТЕЧАН, Н.Д.Н. тачка паљења најмање 23°C	6.1	TF2	I	6.1 +3	61 274	0	E5	P001		MP8 MP17	T14	TP2 TP27
2903	ПЕСТИЦИД, ОТРОВАН, ЗАПАЉИВ, ТЕЧАН, Н.Д.Н. тачка паљења најмање 23°C	6.1	TF2	II	6.1 +3	61 274	100 ml	E4	P001 IBC02		MP15	T11	TP2 TP27
2903	ПЕСТИЦИД, ОТРОВАН, ЗАПАЉИВ, ТЕЧАН, Н.Д.Н. тачка паљења најмање 23°C	6.1	TF2	III	6.1 +3	61 274	5 L	E1	P001 IBC03 R001		MP19	T7	TP2
2904	ХЛОРФЕНОЛАТИ, ТЕЧНИ или ФЕНОЛАТИ, ТЕЧНИ	8	C9	III	8		5 L	E1	P001 IBC03 LP01 R001		MP19		
2905	ХЛОРФЕНОЛАТИ, ЧВРСТИ или ФЕНОЛАТИ, ЧВРСТИ	8	C10	III	8		5 kg	E1	P002 IBC08 LP02 R001	B3	MP10	T1	TP33
2907	СМЕСА ИЗОСОРБИТДИНИТРАТА са не мање од 60% лактозе, манозе, скроба или калцијум хидроген-фосфата	4.1	D	II	4.1	127	0	E0	P406 IBC06	PP26 PP80 B12	MP2		
2908	РАДИОАКТИВНЕ МАТЕРИЈЕ, ИЗУЗЕТ КОМАД ЗА ОТПРЕМУ - ПРАЗНА АМБАЛАЖА	7				290	0	E0	Види 1.7	Види 4.1.9.1.3			
2909	РАДИОАКТИВНЕ МАТЕРИЈЕ, ИЗУЗЕТ КОМАД ЗА ОТПРЕМУ - ПРОИЗВОДИ ПРИРОДНОГ или ОСИРОМАШЕНОГ УРАНИЈУМА или ПРИРОДНОГ ТОРИЈУМА	7				290	0	E0	Види 1.7	Види 4.1.9.1.3			
2910	РАДИОАКТИВНЕ МАТЕРИЈЕ, ИЗУЗЕТ КОМАД ЗА ОТПРЕМУ - ОГРАНИЧЕНА КОЛИЧИНА	7				290 325	0	E0	Види 1.7	Види 4.1.9.1.3			
2911	РАДИОАКТИВНЕ МАТЕРИЈЕ, ИЗУЗЕТ КОМАД ЗА ОТПРЕМУ - ИНСТРУМЕНТИ или ПРОИЗВОДИ	7				290	0	E0	Види 1.7	Види 4.1.9.1.3			
2912	РАДИОАКТИВНЕ МАТЕРИЈЕ, НИСКЕ СПЕЦИФИЧНЕ АКТИВНОСТИ (LSA-I), нефисионе или фисионе, изузете	7			7X	172 317 325	0	E0	Види 2.2.7 и 4.1.9	Види 4.1.9.1.3		T5	TP4
2913	РАДИОАКТИВНЕ МАТЕРИЈЕ, ПОВРШИНСКИ КОНТАМИНИРАНИ ПРЕДМЕТИ (SCO-I или SCO-II), нефисионе или фисионе, изузете	7			7X	172 317 336	0	E0	Види 2.2.7 и 4.1.9	Види 4.1.9.1.3			

Цистерне		Возило за транспорт у цистернама	Транспортна категорија (Кодови за ограничења за тунеле)	Посебне одредбе за транспорт				Број за означавање опасности	UN број	Назив и опис
Кодови за цистерне	Посебне одредбе			Комади за отпрему	Расути терет	Утовар, истовар, и руковање	Транспортне радње			
4.3	4.3.5, 6.8.4	9.1.1.2	1.1.3.6 (8.6)	7.2.4	7.3.3	7.5.11	8.5	5.3.2.3		3.1.2
(12)	(13)	(14)	(15)	(16)	(17)	(18)	(19)	(20)	(1)	(2)
L10CH	TU14 TU15 TE19 TE21	FL	1 (C/E)			CV1 CV13 CV28	S2 S9 S14	663	2903	PESTICID, OTROVAN, ZAPALJIV, TEČAN N.D.N.tačka paljenja najmanje 23°C
L4BH	TU15 TE19	FL	2 (D/E)			CV13 CV28	S2 S9 S19	63	2903	PESTICID, OTROVAN, ZAPALJIV, TEČAN N.D.N.tačka paljenja najmanje 23°C
L4BH	TU15 TE19	FL	2 (D/E)	V12		CV13 CV28	S2 S9	63	2903	PESTICID, OTROVAN, ZAPALJIV, TEČAN N.D.N. tačka paljenja najmanje 23°C
L4BN		AT	3 (E)	V12				80	2904	HLORFENOLATI, TEČNI ili FENOLATI, TEČNI
SGAV L4BN		AT	3 (E)		VV9			80	2905	HLORFENOLATI, ČVRSTI ili FENOLATI, ČVRSTI
			2 (B)	V11			S14		2907	SMESA IZOSORBITDINITRATA sa ne manje od 60% laktoze, manoze, skroba ili kalcijum-hidrogen-fosfata
			4 (E)			CV33	S5 S13 S21		2908	RADIOAKTIVNE MATERIJE, IZUZET KOMAD ZA OTPREMU - PRAZNA AMBALAŽA
			4 (E)			CV33	S5 S13 S21		2909	RADIOAKTIVNE MATERIJE, IZUZET KOMAD ZA OTPREMU - PROIZVODI PRIRODNOG ili OSIROMAŠENOG URANIJUMA ili PRIRODNOG TORIJUMA
			4 (E)			CV33	S5 S13 S21		2910	RADIOAKTIVNE MATERIJE, IZUZET KOMAD ZA OTPREMU - OGRANIČENA KOLIČINA
			4 (E)			CV33	S5 S13 S21		2911	RADIOAKTIVNE MATERIJE, IZUZET KOMAD ZA OTPREMU - INSTRUMENTI ILI PROIZVODI
S2.65AN(+) L2.65CN(+)	TU36 TM7 TT7	AT	0 (E)		VV16	CV33	S6 S11 S13 S21	70	2912	RADIOAKTIVNE MATERIJE, NISKE SPECIFIČNE AKTIVNOSTI (LSA-I), nefisione ili fisione, izuzete
			0 (E)		VV17	CV33	S6 S11 S13 S21	70	2913	RADIOAKTIVNE MATERIJE, POVRŠINSKI KONTAMINIRANI PREDMETI (SCO-I ili SCO-II), nefisione ili fisione, izuzete

UN број	Назив и опис	Класа	Класификациони код	Амбалажна група	Ознаке опасности	Посебне одредбе	Ограничене и изузете количине		Амбалажа			Пренос.цист. и конт.за расути терет	
									Упутства за паковање	Посебне одредбе за паковање	Одредбе за заједничко паковање	Упутства	Посебне одредбе
(1)	(2)	(3a)	(3b)	(4)	(5)	(6)	(7a)	(7b)	(8)	(9a)	(9b)	(10)	(11)
2915	РАДИОАКТИВНЕ МАТЕРИЈЕ, ТИП А - КОМАД ЗА ОТПРЕМУ уобичајене форме, нефисионе или фисионе, изузете	7			7X	172 317 325	0	E0	Види 2.2.7 и 4.1.9	Види 4.1.9.1.3			
2916	РАДИОАКТИВНЕ МАТЕРИЈЕ, ТИП В(У) - КОМАД ЗА ОТПРЕМУ, нефисионе или фисионе, изузете	7			7X	172 317 325 337	0	E0	Види 2.2.7 и 4.1.9	Види 4.1.9.1.3			
2917	РАДИОАКТИВНЕ МАТЕРИЈЕ, ТИП В(У) - КОМАД ЗА ОТПРЕМУ, нефисионе или фисионе, изузете	7			7X	172 317 325 337	0	E0	Види 2.2.7 и 4.1.9	Види 4.1.9.1.3			
2919	РАДИОАКТИВНЕ МАТЕРИЈЕ, КОЈЕ СЕ ТРАНСПОРТУЈУ ПО ПОСЕБНОМ СПОРАЗУМУ, нефисионе или фисионе, изузете	7			7X	172 317 325	0	E0	Види 2.2.7 и 4.1.9	Види 4.1.9.1.3			
2920	НАГРИЗАЈУЋА ТЕЧНОСТ, ЗАПАЉИВА, Н.Д.Н.	8	CF1	I	8 +3	274	0	E0	P001		MP8 MP17	T14	TP2 TP27
2920	НАГРИЗАЈУЋА ТЕЧНОСТ, ЗАПАЉИВА, Н.Д.Н.	8	CF1	II	8 +3	274	1 L	E2	P001 IBC02		MP15	T11	TP2 TP27
2921	НАГРИЗАЈУЋА ЧВРСТА МАТЕРИЈА, ЗАПАЉИВА, Н.Д.Н.	8	CF2	I	8 +4.1	274	0	E0	P002 IBC05		MP18	T6	TP33
2921	НАГРИЗАЈУЋА ЧВРСТА МАТЕРИЈА, ЗАПАЉИВА, Н.Д.Н.	8	CF2	II	8 +4.1	274	1 kg	E2	P002 IBC08	B4	MP10	T3	TP33
2922	НАГРИЗАЈУЋА ТЕЧНОСТ, ОТРОВНА, Н.Д.Н.	8	CT1	I	8 +6.1	274	0	E0	P001		MP8 MP17	T14	TP2 TP27
2922	НАГРИЗАЈУЋА ТЕЧНОСТ, ОТРОВНА, Н.Д.Н.	8	CT1	II	8 +6.1	274	1 L	E2	P001 IBC02		MP15	T7	TP2
2922	НАГРИЗАЈУЋА ТЕЧНОСТ, ОТРОВНА, Н.Д.Н.	8	CT1	III	8 +6.1	274	5 L	E1	P001 IBC03 R001		MP19	T7	TP1 TP28
2923	НАГРИЗАЈУЋА ЧВРСТА МАТЕРИЈА, ОТРОВНА, Н.Д.Н.	8	CT2	I	8 +6.1	274	0	E0	P002 IBC05		MP18	T6	TP33
2923	НАГРИЗАЈУЋА ЧВРСТА МАТЕРИЈА, ОТРОВНА, Н.Д.Н.	8	CT2	II	8 +6.1	274	1 kg	E2	P002 IBC08	B4	MP10	T3	TP33
2923	НАГРИЗАЈУЋА ЧВРСТА МАТЕРИЈА, ОТРОВНА, Н.Д.Н.	8	CT2	III	8 +6.1	274	5 kg	E1	P002 IBC08 R001	B3	MP10	T1	TP33
2924	ЗАПАЉИВА ТЕЧНОСТ, НАГРИЗАЈУЋА, Н.Д.Н.	3	FC	I	3 +8	274	0	E0	P001		MP7 MP17	T14	TP2
2924	ЗАПАЉИВА ТЕЧНОСТ, НАГРИЗАЈУЋА, Н.Д.Н.	3	FC	II	3 +8	274	1 L	E2	P001 IBC02		MP19	T11	TP2 TP27
2924	ЗАПАЉИВА ТЕЧНОСТ, НАГРИЗАЈУЋА, Н.Д.Н.	3	FC	III	3 +8	274	5 L	E1	P001 IBC03 R001		MP19	T7	TP1 TP28
2925	ЗАПАЉИВА ОРГАНСКА МАТЕРИЈА, НАГРИЗАЈУЋА, ЧВРСТА, Н.Д.Н.	4.1	FC1	II	4.1 +8	274	1 kg	E2	P002 IBC06		MP10	T3	TP33

Цистерне		Возило за транспорт у цистернама	Транспортна категорија (Кодови за ограничења за тунеле)	Посебне одредбе за транспорт				Број за означавање опасности	UN број	Назив и опис
Кодови за цистерне	Посебне одредбе			Комади за отпрему	Расути терет	Утовар, истовар, и руковање	Транспортне радње			
4.3	4.3.5, 6.8.4	9.1.1.2	1.1.3.6 (8.6)	7.2.4	7.3.3	7.5.11	8.5	5.3.2.3		3.1.2
(12)	(13)	(14)	(15)	(16)	(17)	(18)	(19)	(20)	(1)	(2)
			0 (E)			CV33	S6 S11 S12 S13 S21	70	2915	RADIOAKTIVNE MATERIJE, TIP A - KOMAD ZA OTPREMU uobičajene forme, nefisione ili fisione, izuzete
			0 (E)			CV33	S6 S11 S13 S21	70	2916	RADIOAKTIVNE MATERIJE, TIP B(U) - KOMAD ZA OTPREMU, nefisione ili fisione, izuzete
			0 (E)			CV33	S6 S11 S13 S21	70	2917	RADIOAKTIVNE MATERIJE, TIP B(U) - KOMAD ZA OTPREMU, nefisione ili fisione, izuzete
			0 (-)			CV33	S6 S11 S13 S21	70	2919	RADIOAKTIVNE MATERIJE, KOJE SE TRANSPORTUJU PO POSEBNOM SPORAZUMU, nefisione ili fisione, izuzete
L10BH		FL	1 (D/E)				S2 S14	883	2920	NAGRIZAJUĆA TEČNOST, ZAPALJIVA, N.D.N.
L4BN		FL	2 (D/E)				S2	83	2920	NAGRIZAJUĆA TEČNOST, ZAPALJIVA, N.D.N.
S10AN L10BH		AT	1 (E)	V10			S14	884	2921	NAGRIZAJUĆA ČVRSTA MATERIJA, ZAPALJIVA, N.D.N.
SGAN L4BN		AT	2 (E)	V11				84	2921	NAGRIZAJUĆA ČVRSTA MATERIJA, ZAPALJIVA, N.D.N.
L10BH		AT	1 (C/D)			CV13 CV28	S14	886	2922	NAGRIZAJUĆA TEČNOST, OTROVNA, N.D.N.
L4BN		AT	2 (E)			CV13 CV28		86	2922	NAGRIZAJUĆA TEČNOST, OTROVNA, N.D.N.
L4BN		AT	3 (E)	V12		CV13 CV28		86	2922	NAGRIZAJUĆA TEČNOST, OTROVNA, N.D.N.
S10AN L10BH		AT	1 (E)	V10		CV13 CV28	S14	886	2923	NAGRIZAJUĆA ČVRSTA MATERIJA, OTROVNA, N.D.N.
SGAN L4BN		AT	2 (E)	V11		CV13 CV28		86	2923	NAGRIZAJUĆA ČVRSTA MATERIJA, OTROVNA, N.D.N.
SGAV L4BN		AT	3 (E)		VV9	CV13 CV28		86	2923	NAGRIZAJUĆA ČVRSTA MATERIJA, OTROVNA, N.D.N.
L10CH	TU14 TE21	FL	1 (C/E)				S2 S20	338	2924	ZAPALJIVA TEČNOST, NAGRIZAJUĆA, N.D.N.
L4BH		FL	2 (D/E)				S2 S20	338	2924	ZAPALJIVA TEČNOST, NAGRIZAJUĆA, N.D.N.
L4BN		FL	3 (D/E)	V12			S2	38	2924	ZAPALJIVA TEČNOST, NAGRIZAJUĆA, N.D.N.
SGAN		AT	2 (E)	V11				48	2925	ZAPALJIVA ORGANSKA MATERIJA, NAGRIZAJUĆA, ČVRSTA, N.D.N.

UN број	Назив и опис	Класа	Класификациони код	Амбалажна група	Ознаке опасности	Посебне одредбе	Ограничене и изузете количине		Амбалажа			Пренос.цист. и конт.за расути терет	
									Упутства за паковање	Посебне одредбе за паковање	Одредбе за заједничко паковање	Упутства	Посебне одредбе
(1)	(2)	(3a)	(3b)	(4)	(5)	(6)	(7a)	(7b)	(8)	(9a)	(9b)	(10)	(11)
3.1.2		2.2	2.2	2.1.1.3	5.2.2	3.3	3.4	3.5.1.2	4.1.4	4.1.4	4.1.10	4.2.5.2 7.3.2	4.2.5.3
2925	ЗАПАЉИВА ОРГАНСКА МАТЕРИЈА, НАГРИЗАЈУЋА, ЧВРСТА, Н.Д.Н.	4.1	FC1	III	4.1 +8	274	5 kg	E1	P002 IBC06 R001		MP10	T1	TP33
2926	ЗАПАЉИВА ОРГАНСКА МАТЕРИЈА, ОТРОВНА, ЧВРСТА, Н.Д.Н.	4.1	FT1	II	4.1 +6.1	274	1 kg	E2	P002 IBC06		MP10	T3	TP33
2926	ЗАПАЉИВА ОРГАНСКА МАТЕРИЈА, ОТРОВНА, ЧВРСТА, Н.Д.Н.	4.1	FT1	III	4.1 +6.1	274	5 kg	E1	P002 IBC06 R001		MP10	T1	TP33
2927	ОТРОВНА ОРГАНСКА ТЕЧНОСТ, НАГРИЗАЈУЋА, Н.Д.Н.	6.1	TC1	I	6.1 +8	274 315	0	E5	P001		MP8 MP17	T14	TP2 TP27
2927	ОТРОВНА ОРГАНСКА ТЕЧНОСТ, НАГРИЗАЈУЋА, Н.Д.Н.	6.1	TC1	II	6.1 +8	274	100 ml	E4	P001 IBC02		MP15	T11	TP2 TP27
2928	ОТРОВНА ОРГАНСКА ЧВРСТА МАТЕРИЈА, НАГРИЗАЈУЋА, Н.Д.Н.	6.1	TC2	I	6.1 +8	274	0	E5	P002 IBC05		MP18	T6	TP33
2928	ОТРОВНА ОРГАНСКА ЧВРСТА МАТЕРИЈА, НАГРИЗАЈУЋА, Н.Д.Н.	6.1	TC2	II	6.1 +8	274	500 g	E4	P002 IBC06		MP10	T3	TP33
2929	ОТРОВНА ОРГАНСКА ТЕЧНОСТ, ЗАПАЉИВА, Н.Д.Н.	6.1	TF1	I	6.1 +3	274 315	0	E5	P001		MP8 MP17	T14	TP2 TP27
2929	ОТРОВНА ОРГАНСКА ТЕЧНОСТ, ЗАПАЉИВА, Н.Д.Н.	6.1	TF1	II	6.1 +3	274	100 ml	E4	P001 IBC02		MP15	T11	TP2 TP27
2930	ОТРОВНА ОРГАНСКА ЧВРСТА МАТЕРИЈА, ЗАПАЉИВА, Н.Д.Н.	6.1	TF3	I	6.1 +4.1	274	0	E5	P002 IBC05		MP18	T6	TP33
2930	ОТРОВНА ОРГАНСКА ЧВРСТА МАТЕРИЈА, ЗАПАЉИВА, Н.Д.Н.	6.1	TF3	II	6.1 +4.1	274	500 g	E4	P002 IBC08	B4	MP10	T3	TP33
2931	ВАНАДИЛСУЛФАТ	6.1	T5	II	6.1		500 g	E4	P002 IBC08	B4	MP10	T3	TP33
2933	МЕТИЛ-2-ХЛОПРОПИОНАТ	3	F1	III	3		5 L	E1	P001 IBC03 LP01 R001		MP19	T2	TP1
2934	ИЗОПРОПИЛ-2-ХЛОПРОПИОНАТ	3	F1	III	3		5 L	E1	P001 IBC03 LP01 R001		MP19	T2	TP1
2935	ЕТХИЛ-2-ХЛОПРОПИОНАТ	3	F1	III	3		5 L	E1	P001 IBC03 LP01 R001		MP19	T2	TP1
2936	ТИОМЛЕЧНА КИСЕЛИНА	6.1	T1	II	6.1		100 ml	E4	P001 IBC02		MP15	T7	TP2
2937	alfa-МЕТИЛБЕНЗИЛ АЛКОХОЛ, ТЕЧАН	6.1	T1	III	6.1		5 L	E1	P001 IBC03 LP01 R001		MP19	T4	TP1

Цистерне		Возило за транспорт у цистернама	Транспортна категорија (Кодови за ограничења за тунеле)	Посебне одредбе за транспорт				Број за означавање опасности	UN број	Назив и опис
Кодови за цистерне	Посебне одредбе			Комади за отпрему	Расути терет	Утовар, истовар, и руковање	Транспортне радње			
4.3	4.3.5, 6.8.4	9.1.1.2	1.1.3.6 (8.6)	7.2.4	7.3.3	7.5.11	8.5	5.3.2.3	3.1.2	
(12)	(13)	(14)	(15)	(16)	(17)	(18)	(19)	(20)	(1)	(2)
SGAN		AT	3 (E)					48	2925	ZAPALJIVA ORGANSKA MATERIJA, NAGRIZAJUĆA, ČVRSTA, N.D.N.
SGAN		AT	2 (E)	V11		CV28		46	2926	ZAPALJIVA ORGANSKA MATERIJA, OTROVNA, ČVRSTA, N.D.N.
SGAN		AT	3 (E)			CV28		46	2926	ZAPALJIVA ORGANSKA MATERIJA, OTROVNA, ČVRSTA, N.D.N.
L10CH	TU14 TU15 TE19 TE21	AT	1 (C/E)			CV1 CV13 CV28	S9 S14	668	2927	OTROVNA ORGANSKA TEČNOST, NAGRIZAJUĆA, N.D.N.
L4BH	TU15 TE19	AT	2 (D/E)			CV13 CV28	S9 S19	68	2927	OTROVNA ORGANSKA TEČNOST, NAGRIZAJUĆA, N.D.N.
S10AH	TU14 TU15 TE19 TE21	AT	1 (C/E)	V10		CV1 CV13 CV28	S9 S14	668	2928	OTROVNA ORGANSKA ČVRSTA MATERIJA, NAGRIZAJUĆA, N.D.N.
SGAH L4BH	TU15 TE19	AT	2 (D/E)	V11		CV13 CV28	S9 S19	68	2928	OTROVNA ORGANSKA ČVRSTA MATERIJA, NAGRIZAJUĆA, N.D.N.
L10CH	TU14 TU15 TE19 TE21	FL	1 (C/D)			CV1 CV13 CV28	S2 S9 S14	663	2929	OTROVNA ORGANSKA TEČNOST, ZAPALJIVA, N.D.N.
L4BH	TU15 TE19	FL	2 (D/E)			CV13 CV28	S2 S9 S19	63	2929	OTROVNA ORGANSKA TEČNOST, ZAPALJIVA, N.D.N.
		AT	1 (C/E)	V10		CV1 CV13 CV28	S9 S14	664	2930	OTROVNA ORGANSKA ČVRSTA MATERIJA, ZAPALJIVA, N.D.N.
SGAH L4BH	TU15 TE19	AT	2 (D/E)	V11		CV13 CV28	S9 S19	64	2930	OTROVNA ORGANSKA ČVRSTA MATERIJA, ZAPALJIVA, N.D.N.
SGAH	TU15 TE19	AT	2 (D/E)	V11		CV13 CV28	S9 S19	60	2931	VANADILSULFAT
LGBF		FL	3 (D/E)	V12			S2	30	2933	METIL-2-HLORPROPIONAT
LGBF		FL	3 (D/E)	V12			S2	30	2934	IZOPROPIL-2-HLORPROPIONAT
LGBF		FL	3 (D/E)	V12			S2	30	2935	ETHIL-2-HLORPROPIONAT
L4BH	TU15 TE19	AT	2 (D/E)			CV13 CV28	S9 S19	60	2936	TIOMLEČNA KISELINA
L4BH	TU15 TE19	AT	2 (E)	V12		CV13 CV28	S9	60	2937	alfa-METILBENZIL ALKOHOL, TEČAN

UN број	Назив и опис	Класа	Класификациони код	Амбалажна група	Ознаке опасности	Посебне одредбе	Ограничене и изузете количине		Амбалажа			Пренос. цист. и конт. за расути терет	
									Упутства за паковање	Посебне одредбе за паковање	Одредбе за заједничко паковање	Упутства	Посебне одредбе
(1)	(2)	(3a)	(3b)	(4)	(5)	(6)	(7a)	(7b)	(8)	(9a)	(9b)	(10)	(11)
3.1.2		2.2	2.2	2.1.1.3	5.2.2	3.3	3.4	3.5.1.2	4.1.4	4.1.4	4.1.10	4.2.5.2 7.3.2	4.2.5.3
2940	9-ФОСФАБИЦИКЛОНОНИ (ЦИКЛООКТАДИЈЕН-ФОСФИНИ)	4.2	S2	II	4.2		0	E2	P410 IBC06		MP14	T3	TP33
2941	ФЛУОРАНИЛИНИ	6.1	T1	III	6.1		5 L	E1	P001 IBC03 LP01 R001		MP19	T4	TP1
2942	2-ТРИФЛУОРМЕТИЛ-АНИЛИН	6.1	T1	III	6.1		5 L	E1	P001 IBC03 LP01 R001		MP19		
2943	ТЕТРАХИДРОФУРФУРИЛАМИН	3	F1	III	3		5 L	E1	P001 IBC03 LP01 R001		MP19	T2	TP1
2945	N-МЕТИЛБУТИЛАМИН	3	FC	II	3 +8		1 L	E2	P001 IBC02		MP19	T7	TP1
2946	2-АМИНО-5-ДИЕТИЛАМИНОПЕНТАН	6.1	T1	III	6.1		5 L	E1	P001 IBC03 LP01 R001		MP19	T4	TP1
2947	ИЗОПРОПИЛХЛОРАЦЕТАТ	3	F1	III	3		5 L	E1	P001 IBC03 LP01 R001		MP19	T2	TP1
2948	3-ТРИФЛУОРМЕТИЛАНИЛИН	6.1	T1	II	6.1		100 ml	E4	P001 IBC02		MP15	T7	TP2
2949	НАТРИЈУМХИДРОСУЛФИД, ХИДРАТИСАН са најмање 25% кристалне воде	8	C6	II	8	523	1 kg	E2	P002 IBC08	B4	MP10	T7	TP2
2950	ГРАНУЛЕ МАГНЕЗИЈУМА, ОБЛОЖЕНЕ, величина грануле најмање 149 µm	4.3	W2	III	4.3		1 kg	E1	P410 IBC08 R001	B4	MP14	T1 BK2	TP33
2956	5-terc-БУТИЛ-2,4,6-ТРИНИТРО-м-КСИЛЕН (КСИЛЕНМОШУС)	4.1	SR1	III	4.1	638	5 kg	E1	P409		MP2		
2965	БОРТРИФЛУОРИД-ДИМЕТИЛ ЕТАР	4.3	WFC	I	4.3 +3 +8		0	E0	P401		MP2	T10	TP2 TP7
2966	ТИОГЛИКОЛ	6.1	T1	II	6.1		100 ml	E4	P001 IBC02		MP15	T7	TP2
2967	СУЛФАМИНСКА КИСЕЛИНА	8	C2	III	8		5 kg	E1	P002 IBC08 LP02 R001	B3	MP10	T1	TP33
2968	МАНЕБ, СТАБИЛИЗОВАН или ПРЕПАРАТИ МАНЕБА, СТАБИЛИЗОВАНИ од самозагревања	4.3	W2	III	4.3	547	1 kg	E1	P002 IBC08 R001	B4	MP14	T1	TP33
2969	СЕМЕ РИЦИНУСА или БРАШНО РИЦИНУСА или ПОГАЧЕ РИЦИНУСОВОГ СЕМЕНА или ПАХУЉИЦЕ РИЦИНУСА	9	M11	II	9	141	5 kg	E2	P002 IBC08	PP34 B4	MP10	T3 BK1 BK2	TP33

Цистерне		Возило за транспорт у цистернама	Транспортна категорија (Кодови за ограничења за тунеле)	Посебне одредбе за транспорт				Број за означавање опасности	UN број	Назив и опис
Кодови за цистерне	Посебне одредбе			Комади за отпрему	Расути терет	Утовар, истовар, и руковање	Транспортне радње			
4.3	4.3.5, 6.8.4	9.1.1.2	1.1.3.6 (8.6)	7.2.4	7.3.3	7.5.11	8.5	5.3.2.3		3.1.2
(12)	(13)	(14)	(15)	(16)	(17)	(18)	(19)	(20)	(1)	(2)
SGAN		AT	2 (D/E)	V1				40	2940	9-FOSFABIKLONONANI (CIKLOOKTADIJEN-FOSFINI)
L4BH	TU15 TE19	AT	2 (E)	V12		CV13 CV28	S9	60	2941	FLUORANILINI
L4BH	TU15 TE19	AT	2 (E)	V12		CV13 CV28	S9	60	2942	2-TRIFLUORMETIL-ANILIN
LGBF		FL	3 (D/E)	V12			S2	30	2943	TETRAHIDROFURFURILAMIN
L4BH		FL	2 (D/E)				S2 S20	338	2945	N-METILBUTILAMIN
L4BH	TU15 TE19	AT	2 (E)	V12		CV13 CV28	S9	60	2946	2-AMINO-5-DIETILAMINOPENTAN
LGBF		FL	3 (D/E)	V12			S2	30	2947	IZOPROPILHLORACETAT
L4BH	TU15 TE19	AT	2 (D/E)			CV13 CV28	S9 S19	60	2948	3-TRIFLUORMETILANILIN
SGAN L4BN		AT	2 (E)	V11				80	2949	NATRIJUMHIDROSULFID, HIDRATISAN sa najmanje 25%kristalne vode
SGAN		AT	3 (E)	V1	VV5	CV23		423	2950	GRANULE MAGNEZIJUMA, OBLOŽENE, veličina granule najmanje 149 µm
			3 (D)			CV14	S24		2956	5-terc-BUTIL-2,4,6-TRINITRO-m-KSILEN (KSILENMOŠUS)
L10DH	TU4 TU14 TU22 TE21 TM2	FL	0 (B/E)	V1		CV23	S2 S20	382	2965	BORTRIFLUORID-DIMETIL ETAR
L4BH	TU15 TE19	AT	2 (D/E)			CV13 CV28	S9 S19	60	2966	TIOGLIKOL
SGAV		AT	3 (E)		VV9			80	2967	SULFAMINSKA KISELINA
SGAN		AT	0 (E)	V1	VV5	CV23		423	2968	MANEB, STABILIZOVAN ili PREPARATI MANEBA, STABILIZOVANI od samozagrevanja
SGAV		AT	2 (E)	V11	VV3			90	2969	SEME RICINUSA ili BRAŠNO RICINUSA ili POGAČE RICINUSOVOG SEMENA ili PAHULJICE RICINUSA

UN број	Назив и опис	Класа	Класификациони код	Амбалажна група	Ознаке опасности	Посебне одредбе	Ограничене и изузете количине		Амбалажа			Пренос.цист. и конт.за расути терет	
									Упутства за паковање	Посебне одредбе за паковање	Одредбе за заједничко паковање	Упутства	Посебне одредбе
(1)	(2)	(3a)	(3b)	(4)	(5)	(6)	(7a)	(7b)	(8)	(9a)	(9b)	(10)	(11)
2977	РАДИОАКТИВНА МАТЕРИЈА, УРАНХЕКСАФЛУОРИД, ФИСИОНИ	7			7X +7E +8	172	0	E0	Види 2.2.7 и 4.1.9	Види 4.1.9.1.3			
2978	РАДИОАКТИВНА МАТЕРИЈА, УРАНХЕКСАФЛУОРИД није подложен фисији или се искључује фисија	7			7X +8	172 317	0	E0	Види 2.2.7 и 4.1.9	Види 4.1.9.1.3			
2983	ЕТИЛЕНОКСИД и ПРОПИЛЕН-ОКСИД, СМЕСА са највише 30% етилен-оксида	3	FT1	I	3 +6.1		0	E0	P001		MP7 MP17	T14	TP2 TP7
2984	ВОДОНИКПЕРОКСИД, ВОДЕНИ РАСТВОР са најмање 8% и највише 20% водоник-пероксида(стабилизованог по потреби)	5.1	O1	III	5.1	65	5 L	E1	P504 IBC02 R001	PP10 B5	MP15	T4	TP1 TP6 TP24
2985	ХЛОР-СИЛАНИ, ЗАПАЉИВИ, НАГРИЗАЈУЋИ, Н.Д.Н.	3	FC	II	3 +8	548	0	E0	P010		MP19	T14	TP2 TP7 TP27
2986	ХЛОР-СИЛАНИ, НАГРИЗАЈУЋИ, ЗАПАЉИВИ, Н.Д.Н.	8	CF1	II	8 +3	548	0	E0	P010		MP15	T14	TP2 TP7 TP27
2987	ХЛОР-СИЛАНИ, НАГРИЗАЈУЋИ, Н.Д.Н.	8	C3	II	8	548	0	E0	P010		MP15	T14	TP2 TP7 TP27
2988	ХЛОР-СИЛАНИ, КОЈИ РЕАГУЈУ СА ВОДОМ, ЗАПАЉИВИ, НАГРИЗАЈУЋИ, Н.Д.Н.	4.3	WFC	I	4.3 +3 +8	549	0	E0	P401	RR7	MP2	T14	TP2 TP7
2989	ОЛОВОФОСФИТ, ДВОБАЗНИ	4.1	F3	II	4.1		1 kg	E2	P002 IBC08	B4	MP11	T3	TP33
2989	ОЛОВОФОСФИТ, ДВОБАЗНИ	4.1	F3	III	4.1		5 kg	E1	P002 IBC08 LP02 R001	B3	MP11	T1	TP33
2990	СРЕДСТВА ЗА СПАСАВАЊЕ, КОЈА СЕ САМА НАДУВАВАЈУ	9	M5		9	296 635	0	E0	P905				
2991	ПЕСТИЦИД НА БАЗИ КАРБАМАТА, ТЕЧАН, ОТРОВАН, ЗАПАЉИВ тачка паљења најмање 23°C	6.1	TF2	I	6.1 +3	61 274	0	E5	P001		MP8 MP17	T14	TP2 TP27
2991	ПЕСТИЦИД НА БАЗИ КАРБАМАТА, ТЕЧАН, ОТРОВАН, ЗАПАЉИВ тачка паљења најмање 23°C	6.1	TF2	II	6.1 +3	61 274	100 ml	E4	P001 IBC02		MP15	T11	TP2 TP27
2991	ПЕСТИЦИД НА БАЗИ КАРБАМАТА, ТЕЧАН, ОТРОВАН, ЗАПАЉИВ тачка паљења најмање 23°C	6.1	TF2	III	6.1 +3	61 274	5 L	E1	P001 IBC03 R001		MP19	T7	TP2 TP28
2992	ПЕСТИЦИД НА БАЗИ КАРБАМАТА, ТЕЧАН, ОТРОВАН	6.1	T6	I	6.1	61 274 648	0	E5	P001		MP8 MP17	T14	TP2 TP27

Цистерне		Возило за транспорт у цистернама	Транспортна категорија (Кодови за ограничења за тунеле)	Посебне одредбе за транспорт				Број за означавање опасности	UN број	Назив и опис
Кодови за цистерне	Посебне одредбе			Комади за отпрему	Расути терет	Утовар, истовар, и руковање	Транспортне радње			
4.3	4.3.5, 6.8.4	9.1.1.2	1.1.3.6 (8.6)	7.2.4	7.3.3	7.5.11	8.5	5.3.2.3		3.1.2
(12)	(13)	(14)	(15)	(16)	(17)	(18)	(19)	(20)	(1)	(2)
			0 (C)			CV33	S6 S11 S13 S21	78	2977	RADIOAKTIVNA MATERIJA, URANHEKSAFLUORID, FISIONI
			0 (C)			CV33	S6 S11 S13 S21	78	2978	RADIOAKTIVNA MATERIJA, URANHEKSAFLUORID nije podložan fisiji ili se isključuje fisija
L10CH	TU14 TU15 TE21	FL	1 (C/E)			CV13 CV28	S2 S22	336	2983	ETILENOKSID i PROPILLEN-OKSID, SMESA sa najviše 30% etilen-oksida
LGBV	TU3 TC2 TE8 TE11 TT1	AT	3 (E)			CV24		50	2984	VODONIKPEROKSID, VODENI RASTVOR sa najmanje 8% i najviše 20% vodonik-peroksida(stabilizovanog po potrebi)
L4BH		FL	2 (D/E)				S2 S20	X338	2985	HLOR-SILANI, ZAPALJIVI, NAGRIZAJUĆI N.D.N.
L4BN		FL	2 (D/E)				S2	X83	2986	HLOR-SILANI, NAGRIZAJUĆI, ZAPALJIVI N.D.N.
L4BN		AT	2 (E)					X80	2987	HLOR-SILANI, NAGRIZAJUĆI, N.D.N.
L10DH	TU14 TU26 TE21 TM2 TM3	FL	0 (B/E)	V1		CV23	S2 S20	X338	2988	HLOR-SILANI, KOJI REAGUJU SA VODOM, ZAPALJIVI, NAGRIZAJUĆI, N.D.N.
SGAN		AT	2 (E)	V11				40	2989	OLOVOFOSFIT, DVOBAZNI
SGAV		AT	3 (E)		VV1			40	2989	OLOVOFOSFIT, DVOBAZNI
			3 (E)						2990	SREDSTVA ZA SPASAVANJE, KOJA SE SAMA NADUVAVAJU
L10CH	TU14 TU15 TE19 TE21	FL	1 (C/E)			CV1 CV13 CV28	S2 S9 S14	663	2991	PESTICID NA BAZI KARBAMATA, TEČAN, OTROVAN, ZAPALJIV tačka paljenja najmanje 23°C
L4BH	TU15 TE19	FL	2 (D/E)			CV13 CV28	S2 S9 S19	63	2991	PESTICID NA BAZI KARBAMATA, TEČAN, OTROVAN, ZAPALJIV tačka paljenja najmanje 23°C
L4BH	TU15 TE19	FL	2 (D/E)	V12		CV13 CV28	S2 S9	63	2991	PESTICID NA BAZI KARBAMATA, TEČAN, OTROVAN, ZAPALJIV tačka paljenja najmanje 23°C
L10CH	TU14 TU15 TE19 TE21	AT	1 (C/E)			CV1 CV13 CV28	S9 S14	66	2992	PESTICID NA BAZI KARBAMATA, TEČAN, OTROVAN

UN број	Назив и опис	Класа	Класификациони код	Амбалажна група	Ознаке опасности	Посебне одредбе	Ограничене и изузете количине		Амбалажа			Пренос.цист. и конт.за расути терет	
									Упутства за паковање	Посебне одредбе за паковање	Одредбе за заједничко паковање	Упутства	Посебне одредбе
(1)	(2)	(3a)	(3b)	(4)	(5)	(6)	(7a)	(7b)	(8)	(9a)	(9b)	(10)	(11)
2992	ПЕСТИЦИД НА БАЗИ КАРБАМАТА, ТЕЧАН, ОТРОВАН	6.1	T6	II	6.1	61 274 648	100 ml	E4	P001 IBC02		MP15	T11	TP2 TP27
2992	ПЕСТИЦИД НА БАЗИ КАРБАМАТА, ОТРОВАН, ТЕЧАН	6.1	T6	III	6.1	61 274 648	5 L	E1	P001 IBC03 LP01 R001		MP19	T7	TP2 TP28
2993	ПЕСТИЦИД НА БАЗИ АРСЕНА, ОТРОВАН, ЗАПАЉИВ, ТЕЧАН, тачка паљења најмање 23°C	6.1	TF2	I	6.1 +3	61 274	0	E5	P001		MP8 MP17	T14	TP2 TP27
2993	ПЕСТИЦИД НА БАЗИ АРСЕНА, ОТРОВАН, ЗАПАЉИВ, ТЕЧАН, тачка паљења најмање 23°C	6.1	TF2	II	6.1 +3	61 274	100 ml	E4	P001 IBC02		MP15	T11	TP2 TP27
2993	ПЕСТИЦИД НА БАЗИ АРСЕНА, ОТРОВАН, ЗАПАЉИВ, ТЕЧАН, тачка паљења најмање 23°C	6.1	TF2	III	6.1 +3	61 274	5 L	E1	P001 IBC03 R001		MP19	T7	TP2 TP28
2994	ПЕСТИЦИД НА БАЗИ АРСЕНА, ОТРОВАН, ТЕЧАН	6.1	T6	I	6.1	61 274 648	0	E5	P001		MP8 MP17	T14	TP2 TP27
2994	ПЕСТИЦИД НА БАЗИ АРСЕНА, ОТРОВАН, ТЕЧАН	6.1	T6	II	6.1	61 274 648	100 ml	E4	P001 IBC02		MP15	T11	TP2 TP27
2994	ПЕСТИЦИД НА БАЗИ АРСЕНА, ОТРОВАН, ТЕЧАН	6.1	T6	III	6.1	61 274 648	5 L	E1	P001 IBC03 LP01 R001		MP19	T7	TP2 TP28
2995	ОРГАНОХЛОРНИ ПЕСТИЦИД, ОТРОВАН, ЗАПАЉИВ, ТЕЧАН, тачка паљења најмање 23°C	6.1	TF2	I	6.1 +3	61 274	0	E5	P001		MP8 MP17	T14	TP2 TP27
2995	ОРГАНОХЛОРНИ ПЕСТИЦИД, ОТРОВАН, ЗАПАЉИВ, ТЕЧАН, тачка паљења најмање 23°C	6.1	TF2	II	6.1 +3	61 274	100 ml	E4	P001 IBC02		MP15	T11	TP2 TP27
2995	ОРГАНОХЛОРНИ ПЕСТИЦИД, ОТРОВАН, ЗАПАЉИВ, ТЕЧАН, тачка паљења најмање 23°C	6.1	TF2	III	6.1 +3	61 274	5 L	E1	P001 IBC03 R001		MP19	T7	TP2 TP28
2996	ОРГАНОХЛОРНИ ПЕСТИЦИД, ОТРОВАН, ТЕЧАН	6.1	T6	I	6.1	61 274 648	0	E5	P001		MP8 MP17	T14	TP2 TP27
2996	ОРГАНОХЛОРНИ ПЕСТИЦИД, ОТРОВАН, ТЕЧАН	6.1	T6	II	6.1	61 274 648	100 ml	E4	P001 IBC02		MP15	T11	TP2 TP27
2996	ОРГАНОХЛОРНИ ПЕСТИЦИД, ОТРОВАН, ТЕЧАН	6.1	T6	III	6.1	61 274 648	5 L	E1	P001 IBC03 LP01 R001		MP19	T7	TP2 TP28
2997	ПЕСТИЦИД НА БАЗИ ТРИАЗИНА, ОТРОВАН, ЗАПАЉИВ, ТЕЧАН, тачка паљења најмање 23°C	6.1	TF2	I	6.1 +3	61 274	0	E5	P001		MP8 MP17	T14	TP2 TP27

Цистерне		Возило за транспорт у цистернама	Транспортна категорија (Кодови за ограничења за тунеле)	Посебне одредбе за транспорт				Број за означавање опасности	UN број	Назив и опис
Кодови за цистерне	Посебне одредбе			Комади за отпрему	Расути терет	Утовар, истовар, и руковање	Транспортне радње			
4.3	4.3.5, 6.8.4	9.1.1.2	1.1.3.6 (8.6)	7.2.4	7.3.3	7.5.11	8.5	5.3.2.3		3.1.2
(12)	(13)	(14)	(15)	(16)	(17)	(18)	(19)	(20)	(1)	(2)
L4BH	TU15 TE19	AT	2 (D/E)			CV13 CV28	S9 S19	60	2992	PESTICID NA BAZI KARBAMATA, TEČAN, OTROVAN
L4BH	TU15 TE19	AT	2 (E)	V12		CV13 CV28	S9	60	2992	PESTICID NA BAZI KARBAMATA, OTROVAN, TEČAN
L10CH	TU14 TU15 TE19 TE21	FL	1 (C/E)			CV1 CV13 CV28	S2 S9 S14	663	2993	PESTICID NA BAZI ARSENA, OTROVAN, ZAPALJIV, TEČAN, tačka paljenja najmanje 23°C
L4BH	TU15 TE19	FL	2 (D/E)			CV13 CV28	S2 S9 S19	63	2993	PESTICID NA BAZI ARSENA, OTROVAN, ZAPALJIV, TEČAN, tačka paljenja najmanje 23°C
L4BH	TU15 TE19	FL	2 (D/E)	V12		CV13 CV28	S2 S9	63	2993	PESTICID NA BAZI ARSENA, OTROVAN, ZAPALJIV, TEČAN, tačka paljenja najmanje 23°C
L10CH	TU14 TU15 TE19 TE21	AT	1 (C/E)			CV1 CV13 CV28	S9 S14	66	2994	PESTICID NA BAZI ARSENA, OTROVAN, TEČAN
L4BH	TU15 TE19	AT	2 (D/E)			CV13 CV28	S9 S19	60	2994	PESTICID NA BAZI ARSENA, OTROVAN, TEČAN
L4BH	TU15 TE19	AT	2 (E)	V12		CV13 CV28	S9	60	2994	PESTICID NA BAZI ARSENA, OTROVAN, TEČAN
L10CH	TU14 TU15 TE19 TE21	FL	1 (C/E)			CV1 CV13 CV28	S2 S9 S14	663	2995	ORGANOHLORNI PESTICID, OTROVAN, ZAPALJIV, TEČAN, tačka paljenja najmanje 23°C
L4BH	TU15 TE19	FL	2 (D/E)			CV13 CV28	S2 S9 S19	63	2995	ORGANOHLORNI PESTICID, OTROVAN, ZAPALJIV, TEČAN, tačka paljenja najmanje 23°C
L4BH	TU15 TE19	FL	2 (D/E)	V12		CV13 CV28	S2 S9	63	2995	ORGANOHLORNI PESTICID, OTROVAN, ZAPALJIV, TEČAN, tačka paljenja najmanje 23°C
L10CH	TU14 TU15 TE19 TE21	AT	1 (C/E)			CV1 CV13 CV28	S9 S14	66	2996	ORGANOHLORNI PESTICID, OTROVAN, TEČAN
L4BH	TU15 TE19	AT	2 (D/E)			CV13 CV28	S9 S19	60	2996	ORGANOHLORNI PESTICID, OTROVAN, TEČAN
L4BH	TU15 TE19	AT	2 (E)	V12		CV13 CV28	S9	60	2996	ORGANOHLORNI PESTICID, OTROVAN, TEČAN
L10CH	TU14 TU15 TE19 TE21	FL	1 (C/E)			CV1 CV13 CV28	S2 S9 S14	663	2997	PESTICID NA BAZI TRIAZINA, OTROVAN, ZAPALJIV, TEČAN, tačka paljenja najmanje 23°C

UN број	Назив и опис	Класа	Класификациони код	Амбалажна група	Ознаке опасности	Посебне одредбе	Ограничене и изузете количине		Амбалажа			Пренос.цист. и конт.за расути терет	
									Упутства за паковање	Посебне одредбе за паковање	Одредбе за заједничко паковање	Упутства	Посебне одредбе
(1)	(2)	(3a)	(3b)	(4)	(5)	(6)	(7a)	(7b)	(8)	(9a)	(9b)	(10)	(11)
3.1.2		2.2	2.2	2.1.1.3	5.2.2	3.3	3.4	3.5.1.2	4.1.4	4.1.4	4.1.10	4.2.5.2 7.3.2	4.2.5.3
2997	ПЕСТИЦИД НА БАЗИ ТРИАЗИНА, ОТРОВАН, ЗАПАЉИВ, ТЕЧАН, тачка паљења најмање 23°C	6.1	TF2	II	6.1 +3	61 274	100 ml	E4	P001 IBC02		MP15	T11	TP2 TP27
2997	ПЕСТИЦИД НА БАЗИ ТРИАЗИНА, ОТРОВАН, ЗАПАЉИВ, ТЕЧАН, тачка паљења најмање 23°C	6.1	TF2	III	6.1 +3	61 274	5 L	E1	P001 IBC03 R001		MP19	T7	TP2 TP28
2998	ПЕСТИЦИД НА БАЗИ ТРИАЗИНА, ОТРОВАН, ТЕЧАН	6.1	T6	I	6.1	61 274 648	0	E5	P001		MP8 MP17	T14	TP2 TP27
2998	ПЕСТИЦИД НА БАЗИ ТРИАЗИНА, ОТРОВАН, ТЕЧАН	6.1	T6	II	6.1	61 274 648	100 ml	E4	P001 IBC02		MP15	T11	TP2 TP27
2998	ПЕСТИЦИД НА БАЗИ ТРИАЗИНА, ОТРОВАН, ТЕЧАН	6.1	T6	III	6.1	61 274 648	5 L	E1	P001 IBC03 LP01 R001		MP19	T7	TP2 TP28
3005	ПЕСТИЦИД НА БАЗИ ТИОКАРБАМАТА, ОТРОВАН, ЗАПАЉИВ, ТЕЧАН, тачка паљења најмање 23°C	6.1	TF2	I	6.1 +3	61 274	0	E5	P001		MP8 MP17	T14	TP2
3005	ПЕСТИЦИД НА БАЗИ ТИОКАРБАМАТА, ОТРОВАН, ЗАПАЉИВ, ТЕЧАН, тачка паљења најмање 23°C	6.1	TF2	II	6.1 +3	61 274	100 ml	E4	P001 IBC02		MP15	T11	TP2 TP27
3005	ПЕСТИЦИД НА БАЗИ ТИОКАРБАМАТА, ОТРОВАН, ЗАПАЉИВ, ТЕЧАН, тачка паљења најмање 23°C	6.1	TF2	III	6.1 +3	61 274	5 L	E1	P001 IBC03 R001		MP19	T7	TP2 TP28
3006	ПЕСТИЦИД НА БАЗИ ТИОКАРБАМАТА, ОТРОВАН, ТЕЧАН	6.1	T6	I	6.1	61 274 648	0	E5	P001		MP8 MP17	T14	TP2
3006	ПЕСТИЦИД НА БАЗИ ТИОКАРБАМАТА, ОТРОВАН, ТЕЧАН	6.1	T6	II	6.1	61 274 648	100 ml	E4	P001 IBC02		MP15	T11	TP2 TP27
3006	ПЕСТИЦИД НА БАЗИ ТИОКАРБАМАТА, ОТРОВАН, ТЕЧАН	6.1	T6	III	6.1	61 274 648	5 L	E1	P001 IBC03 LP01 R001		MP19	T7	TP2 TP28
3009	ПЕСТИЦИД НА БАЗИ СОЛИ БАКРА, ОТРОВАН, ЗАПАЉИВ, ТЕЧАН, тачка паљења најмање 23°C	6.1	TF2	I	6.1 +3	61 274	0	E5	P001		MP8 MP17	T14	TP2 TP27
3009	ПЕСТИЦИД НА БАЗИ СОЛИ БАКРА, ОТРОВАН, ЗАПАЉИВ, ТЕЧАН, тачка паљења најмање 23°C	6.1	TF2	II	6.1 +3	61 274	100 ml	E4	P001 IBC02		MP15	T11	TP2 TP27
3009	ПЕСТИЦИД НА БАЗИ СОЛИ БАКРА, ОТРОВАН, ЗАПАЉИВ, ТЕЧАН, тачка паљења најмање 23°C	6.1	TF2	III	6.1 +3	61 274	5 L	E1	P001 IBC03 R001		MP19	T7	TP2 TP28

Цистерне		Возило за транспорт у цистернама	Транспортна категорија (Кодови за ограничења за тунеле)	Посебне одредбе за транспорт				Број за означавање опасности	UN број	Назив и опис
Кодови за цистерне	Посебне одредбе			Комади за отпрему	Расути терет	Утовар, истовар, и руковање	Транспортне радње			
4.3	4.3.5, 6.8.4	9.1.1.2	1.1.3.6 (8.6)	7.2.4	7.3.3	7.5.11	8.5	5.3.2.3		3.1.2
(12)	(13)	(14)	(15)	(16)	(17)	(18)	(19)	(20)	(1)	(2)
L4BH	TU15 TE19	FL	2 (D/E)			CV13 CV28	S2 S9 S19	63	2997	PESTICID NA BAZI TRIAZINA, OTROVAN, ZAPALJIV, TEČAN, tačka paljenja najmanje 23°C
L4BH	TU15 TE19	FL	2 (D/E)	V12		CV13 CV28	S2 S9	63	2997	PESTICID NA BAZI TRIAZINA, OTROVAN, ZAPALJIV, TEČAN, tačka paljenja najmanje 23°C
L10CH	TU14 TU15 TE19 TE21	AT	1 (C/E)			CV1 CV13 CV28	S9 S14	66	2998	PESTICID NA BAZI TRIAZINA, OTROVAN, TEČAN
L4BH	TU15 TE19	AT	2 (D/E)			CV13 CV28	S9 S19	60	2998	PESTICID NA BAZI TRIAZINA, OTROVAN, TEČAN
L4BH	TU15 TE19	AT	2 (E)	V12		CV13 CV28	S9	60	2998	PESTICID NA BAZI TRIAZINA, OTROVAN, TEČAN
L10CH	TU14 TU15 TE19 TE21	FL	1 (C/E)			CV1 CV13 CV28	S2 S9 S14	663	3005	PESTICID NA BAZI TIOKARBAMATA, OTROVAN, ZAPALJIV, TEČAN, tačka paljenja najmanje 23°C
L4BH	TU15 TE19	FL	2 (D/E)			CV13 CV28	S2 S9 S19	63	3005	PESTICID NA BAZI TIOKARBAMATA, OTROVAN, ZAPALJIV, TEČAN, tačka paljenja najmanje 23°C
L4BH	TU15 TE19	FL	2 (D/E)	V12		CV13 CV28	S2 S9	63	3005	PESTICID NA BAZI TIOKARBAMATA, OTROVAN, ZAPALJIV, TEČAN, tačka paljenja najmanje 23°C
L10CH	TU14 TU15 TE19 TE21	AT	1 (C/E)			CV1 CV13 CV28	S9 S14	66	3006	PESTICID NA BAZI TIOKARBAMATA, OTROVAN, TEČAN
L4BH	TU15 TE19	AT	2 (D/E)			CV13 CV28	S9 S19	60	3006	PESTICID NA BAZI TIOKARBAMATA, OTROVAN, TEČAN
L4BH	TU15 TE19	AT	2 (E)	V12		CV13 CV28	S9	60	3006	PESTICID NA BAZI TIOKARBAMATA, OTROVAN, TEČAN
L10CH	TU14 TU15 TE19 TE21	FL	1 (C/E)			CV1 CV13 CV28	S2 S9 S14	663	3009	PESTICID NA BAZI SOLI BAKRA, OTROVAN, ZAPALJIV, TEČAN, tačka paljenja najmanje 23°C
L4BH	TU15 TE19	FL	2 (D/E)			CV13 CV28	S2 S9 S19	63	3009	PESTICID NA BAZI SOLI BAKRA, OTROVAN, ZAPALJIV, TEČAN, tačka paljenja najmanje 23°C
L4BH	TU15 TE19	FL	2 (D/E)	V12		CV13 CV28	S2 S9	63	3009	PESTICID NA BAZI SOLI BAKRA, OTROVAN, ZAPALJIV, TEČAN, tačka paljenja najmanje 23°C

UN број	Назив и опис	Класа	Класификациони код	Амбалажна група	Ознаке опасности	Посебне одредбе	Ограничене и изузете количине		Амбалажа			Пренос.цист. и конт.за расути терет	
									Упутства за паковање	Посебне одредбе за паковање	Одредбе за заједничко паковање	Упутства	Посебне одредбе
(1)	(2)	(3a)	(3b)	(4)	(5)	(6)	(7a)	(7b)	(8)	(9a)	(9b)	(10)	(11)
3010	ПЕСТИЦИД НА БАЗИ СОЛИ БАКРА, ОТРОВАН, ТЕЧАН	6.1	T6	I	6.1	61 274 648	0	E5	P001		MP8 MP17	T14	TP2 TP27
3010	ПЕСТИЦИД НА БАЗИ СОЛИ БАКРА, ОТРОВАН, ТЕЧАН	6.1	T6	II	6.1	61 274 648	100 ml	E4	P001 IBC02		MP15	T11	TP2 TP27
3010	ПЕСТИЦИД НА БАЗИ СОЛИ БАКРА, ОТРОВАН, ТЕЧАН	6.1	T6	III	6.1	61 274 648	5 L	E1	P001 IBC03 LP01 R001		MP19	T7	TP2 TP28
3011	ПЕСТИЦИД НА БАЗИ ЖИВЕ, ОТРОВАН, ЗАПАЉИВ, ТЕЧАН, тачка паљења најмање 23°C	6.1	TF2	I	6.1 +3	61 274	0	E5	P001		MP8 MP17	T14	TP2 TP27
3011	ПЕСТИЦИД НА БАЗИ ЖИВЕ, ОТРОВАН, ЗАПАЉИВ, ТЕЧАН, тачка паљења најмање 23°C	6.1	TF2	II	6.1 +3	61 274	100 ml	E4	P001 IBC02		MP15	T11	TP2 TP27
3011	ПЕСТИЦИД НА БАЗИ ЖИВЕ, ОТРОВАН, ЗАПАЉИВ, ТЕЧАН, тачка паљења најмање 23°C	6.1	TF2	III	6.1 +3	61 274	5 L	E1	P001 IBC03 R001		MP19	T7	TP2 TP28
3012	ПЕСТИЦИД НА БАЗИ ЖИВЕ, ОТРОВАН, ТЕЧАН	6.1	T6	I	6.1	61 274 648	0	E5	P001		MP8 MP17	T14	TP2 TP27
3012	ПЕСТИЦИД НА БАЗИ ЖИВЕ, ОТРОВАН, ТЕЧАН	6.1	T6	II	6.1	61 274 648	100 ml	E4	P001 IBC02		MP15	T11	TP2 TP27
3012	ПЕСТИЦИД НА БАЗИ ЖИВЕ, ОТРОВАН, ТЕЧАН	6.1	T6	III	6.1	61 274 648	5 L	E1	P001 IBC03 LP01 R001		MP19	T7	TP2 TP28
3013	ПЕСТИЦИД НА БАЗИ СУПСТИТУИСАНОГ НИТРОФЕНОЛА, ОТРОВАН, ЗАПАЉИВ, ТЕЧАН, тачка паљења најмање 23°C	6.1	TF2	I	6.1 +3	61 274	0	E5	P001		MP8 MP17	T14	TP2 TP27
3013	ПЕСТИЦИД НА БАЗИ СУПСТИТУИСАНОГ НИТРОФЕНОЛА, ОТРОВАН, ЗАПАЉИВ, ТЕЧАН, тачка паљења најмање 23°C	6.1	TF2	II	6.1 +3	61 274	100 ml	E4	P001 IBC02		MP15	T11	TP2 TP27
3013	ПЕСТИЦИД НА БАЗИ СУПСТИТУИСАНОГ НИТРОФЕНОЛА, ОТРОВАН, ЗАПАЉИВ, ТЕЧАН, тачка паљења најмање 23°C	6.1	TF2	III	6.1 +3	61 274	5 L	E1	P001 IBC03 R001		MP19	T7	TP2 TP28
3014	ПЕСТИЦИД НА БАЗИ СУПСТИТУИСАНОГ НИТРОФЕНОЛА, ОТРОВАН, ТЕЧАН	6.1	T6	I	6.1	61 274 648	0	E5	P001		MP8 MP17	T14	TP2 TP27
3014	ПЕСТИЦИД НА БАЗИ СУПСТИТУИСАНОГ НИТРОФЕНОЛА, ОТРОВАН, ТЕЧАН	6.1	T6	II	6.1	61 274 648	100 ml	E4	P001 IBC02		MP15	T11	TP2 TP27

Цистерне		Возило за транспорт у цистернама	Транспортна категорија (Кодови за ограничења за тунеле)	Посебне одредбе за транспорт				Број за означавање опасности	UN број	Назив и опис
Кодови за цистерне	Посебне одредбе			Комади за отпрему	Расути терет	Утовар, истовар, и руковање	Транспортне радње			
4.3	4.3.5, 6.8.4	9.1.1.2	1.1.3.6 (8.6)	7.2.4	7.3.3	7.5.11	8.5	5.3.2.3		3.1.2
(12)	(13)	(14)	(15)	(16)	(17)	(18)	(19)	(20)	(1)	(2)
L10CH	TU14 TU15 TE19 TE21	AT	1 (C/E)			CV1 CV13 CV28	S9 S14	66	3010	PESTICID NA BAZI SOLI BAKRA, OTROVAN, TEČAN
L4BH	TU15 TE19	AT	2 (D/E)			CV13 CV28	S9 S19	60	3010	PESTICID NA BAZI SOLI BAKRA, OTROVAN, TEČAN
L4BH	TU15 TE19	AT	2 (E)	V12		CV13 CV28	S9	60	3010	PESTICID NA BAZI SOLI BAKRA, OTROVAN, TEČAN
L10CH	TU14 TU15 TE19 TE21	FL	1 (C/E)			CV1 CV13 CV28	S2 S9 S14	663	3011	PESTICID NA BAZI ŽIVE, OTROVAN, ZAPALJIV, TEČAN, tačka paljenja najmanje 23°C
L4BH	TU15 TE19	FL	2 (D/E)			CV13 CV28	S2 S9 S19	63	3011	PESTICID NA BAZI ŽIVE, OTROVAN, ZAPALJIV, TEČAN, tačka paljenja najmanje 23°C
L4BH	TU15 TE19	FL	2 (D/E)	V12		CV13 CV28	S2 S9	63	3011	PESTICID NA BAZI ŽIVE, OTROVAN, ZAPALJIV, TEČAN, tačka paljenja najmanje 23°C
L10CH	TU14 TU15 TE19 TE21	AT	1 (C/E)			CV1 CV13 CV28	S9 S14	66	3012	PESTICID NA BAZI ŽIVE, OTROVAN, TEČAN
L4BH	TU15 TE19	AT	2 (D/E)			CV13 CV28	S9 S19	60	3012	PESTICID NA BAZI ŽIVE, OTROVAN, TEČAN
L4BH	TU15 TE19	AT	2 (E)	V12		CV13 CV28	S9	60	3012	PESTICID NA BAZI ŽIVE, OTROVAN, TEČAN
L10CH	TU14 TU15 TE19 TE21	FL	1 (C/E)			CV1 CV13 CV28	S2 S9 S14	663	3013	PESTICID NA BAZI SUPSTITUISANOG NITROFENOLA, OTROVAN, ZAPALJIV, TEČAN, tačka paljenja najmanje 23°C
L4BH	TU15 TE19	FL	2 (D/E)			CV13 CV28	S2 S9 S19	63	3013	PESTICID NA BAZI SUPSTITUISANOG NITROFENOLA, OTROVAN, ZAPALJIV, TEČAN, tačka paljenja najmanje 23°C
L4BH	TU15 TE19	FL	2 (D/E)	V12		CV13 CV28	S2 S9	63	3013	PESTICID NA BAZI SUPSTITUISANOG NITROFENOLA, OTROVAN, ZAPALJIV, TEČAN, tačka paljenja najmanje 23°C
L10CH	TU14 TU15 TE19 TE21	AT	1 (C/E)			CV1 CV13 CV28	S9 S14	66	3014	PESTICID NA BAZI SUPSTITUISANOG NITROFENOLA, OTROVAN, TEČAN
L4BH	TU15 TE19	AT	2 (D/E)			CV13 CV28	S9 S19	60	3014	PESTICID NA BAZI SUPSTITUISANOG NITROFENOLA, OTROVAN, TEČAN

UN број	Назив и опис	Класа	Класификациони код	Амбалажна група	Ознаке опасности	Посебне одредбе	Ограничене и изузете количине		Амбалажа			Пренос.цист. и конт.за расути терет	
									Упутства за паковање	Посебне одредбе за паковање	Одредбе за заједничко паковање	Упутства	Посебне одредбе
(1)	(2)	(3a)	(3b)	(4)	(5)	(6)	(7a)	(7b)	(8)	(9a)	(9b)	(10)	(11)
3014	ПЕСТИЦИД НА БАЗИ СУПСТИТУИСАНОГ НИТРОФЕНОЛА, ОТРОВАН, ТЕЧАН	6.1	T6	III	6.1	61 274 648	5 L	E1	P001 IBC03 LP01 R001		MP19	T7 7.3.2	TP2 TP28
3015	ПЕСТИЦИД НА БАЗИ БИПИРИДИЛА, ОТРОВАН, ЗАПАЉИВ, ТЕЧАН, тачка паљења најмање 23°C	6.1	TF2	I	6.1 +3	61 274	0	E5	P001		MP8 MP17	T14	TP2 TP27
3015	ПЕСТИЦИД НА БАЗИ БИПИРИДИЛА, ОТРОВАН, ЗАПАЉИВ, ТЕЧАН, тачка паљења најмање 23°C	6.1	TF2	II	6.1 +3	61 274	100 ml	E4	P001 IBC02		MP15	T11	TP2 TP27
3015	ПЕСТИЦИД НА БАЗИ БИПИРИДИЛА, ОТРОВАН, ЗАПАЉИВ, ТЕЧАН, тачка паљења најмање 23°C	6.1	TF2	III	6.1 +3	61 274	5 L	E1	P001 IBC03 R001		MP19	T7	TP2 TP28
3016	ПЕСТИЦИД НА БАЗИ БИПИРИДИЛА, ОТРОВАН, ТЕЧАН	6.1	T6	I	6.1	61 274 648	0	E5	P001		MP8 MP17	T14	TP2 TP27
3016	ПЕСТИЦИД НА БАЗИ БИПИРИДИЛА, ОТРОВАН, ТЕЧАН	6.1	T6	II	6.1	61 274 648	100 ML	E4	P001 IBC02		MP15	T11	TP2 TP27
3016	ПЕСТИЦИД НА БАЗИ БИПИРИДИЛА, ОТРОВАН, ТЕЧАН	6.1	T6	III	6.1	61 274 648	5 L	E1	P001 IBC03 LP01 R001		MP19	T7	TP2 TP28
3017	ОРГАНОФОСФОРНИ ПЕСТИЦИД, ОТРОВАН, ЗАПАЉИВ, ТЕЧАН, тачка паљења најмање 23°C	6.1	TF2	I	6.1 +3	61 274	0	E5	P001		MP8 MP17	T14	TP2 TP27
3017	ОРГАНОФОСФОРНИ ПЕСТИЦИД, ОТРОВАН, ЗАПАЉИВ, ТЕЧАН, тачка паљења најмање 23°C	6.1	TF2	II	6.1 +3	61 274	100 ml	E4	P001 IBC02		MP15	T11	TP2 TP27
3017	ОРГАНОФОСФОРНИ ПЕСТИЦИД, ОТРОВАН, ЗАПАЉИВ, ТЕЧАН, тачка паљења најмање 23°C	6.1	TF2	III	6.1 +3	61 274	5 L	E1	P001 IBC03 R001		MP19	T7	TP2 TP28
3018	ОРГАНОФОСФОРНИ ПЕСТИЦИД, ОТРОВАН, ТЕЧАН	6.1	T6	I	6.1	61 274 648	0	E5	P001		MP8 MP17	T14	TP2 TP27
3018	ОРГАНОФОСФОРНИ ПЕСТИЦИД, ОТРОВАН, ТЕЧАН	6.1	T6	II	6.1	61 274 648	100 ml	E4	P001 IBC02		MP15	T11	TP2 TP27
3018	ОРГАНОФОСФОРНИ ПЕСТИЦИД, ОТРОВАН, ТЕЧАН	6.1	T6	III	6.1	61 274 648	5 L	E1	P001 IBC03 LP01 R001		MP19	T7	TP2 TP28
3019	ОРГАНОКАЛАЈНИ ПЕСТИЦИД, ОТРОВАН, ЗАПАЉИВ, ТЕЧАН, тачка паљења најмање 23°C	6.1	TF2	I	6.1 +3	61 274	0	E5	P001		MP8 MP17	T14	TP2 TP27
3019	ОРГАНОКАЛАЈНИ ПЕСТИЦИД, ОТРОВАН, ЗАПАЉИВ, ТЕЧАН, тачка паљења најмање 23°C	6.1	TF2	II	6.1 +3	61 274	100 ml	E4	P001 IBC02		MP15	T11	TP2 TP27

Цистерне		Возило за транспорт у цистернама	Транспортна категорија (Кодови за ограничења за тунеле)	Посебне одредбе за транспорт				Број за означавање опасности	UN број	Назив и опис
Кодови за цистерне	Посебне одредбе			Комади за отпрему	Расути терет	Утовар, истовар, и руковање	Транспортне радње			
4.3	4.3.5, 6.8.4	9.1.1.2	1.1.3.6 (8.6)	7.2.4	7.3.3	7.5.11	8.5	5.3.2.3		3.1.2
(12)	(13)	(14)	(15)	(16)	(17)	(18)	(19)	(20)	(1)	(2)
L4BH	TU15 TE19	AT	2 (E)	V12		CV13 CV28	S9	60	3014	PESTICID NA BAZI SUPSTITUISANOG NITROFENOLA, OTROVAN, TEČAN
L10CH	TU14 TU15 TE19 TE21	FL	1 (C/E)			CV1 CV13 CV28	S2 S9 S14	663	3015	PESTICID NA BAZI BIPIRIDILA, OTROVAN, ZAPALJIV, TEČAN, tačka paljenja najmanje 23°C
L4BH	TU15 TE19	FL	2 (D/E)			CV13 CV28	S2 S9 S19	63	3015	PESTICID NA BAZI BIPIRIDILA, OTROVAN, ZAPALJIV, TEČAN, tačka paljenja najmanje 23°C
L4BH	TU15 TE19	FL	2 (D/E)	V12		CV13 CV28	S2 S9	63	3015	PESTICID NA BAZI BIPIRIDILA, OTROVAN, ZAPALJIV, TEČAN, tačka paljenja najmanje 23°C
L10CH	TU14 TU15 TE19 TE21	AT	1 (C/E)			CV1 CV13 CV28	S9 S14	66	3016	PESTICID NA BAZI BIPIRIDILA, OTROVAN, TEČAN
L4BH	TU15 TE19	AT	2 (D/E)			CV13 CV28	S9 S19	60	3016	PESTICID NA BAZI BIPIRIDILA, OTROVAN, TEČAN
L4BH	TU15 TE19	AT	2 (E)	V12		CV13 CV28	S9	60	3016	PESTICID NA BAZI BIPIRIDILA, OTROVAN, TEČAN
L10CH	TU14 TU15 TE19 TE21	FL	1 (C/E)			CV1 CV13 CV28	S2 S9 S14	663	3017	ORGANOFOSFORNI PESTICID, OTROVAN, ZAPALJIV, TEČAN, tačka paljenja najmanje 23°C
L4BH	TU15 TE19	FL	2 (D/E)			CV13 CV28	S2 S9 S19	63	3017	ORGANOFOSFORNI PESTICID, OTROVAN, ZAPALJIV, TEČAN, tačka paljenja najmanje 23°C
L4BH	TU15 TE19	FL	2 (D/E)	V12		CV13 CV28	S2 S9	63	3017	ORGANOFOSFORNI PESTICID, OTROVAN, ZAPALJIV, TEČAN, tačka paljenja najmanje 23°C
L10CH	TU14 TU15 TE19 TE21	AT	1 (C/E)			CV1 CV13 CV28	S9 S14	66	3018	ORGANOFOSFORNI PESTICID, OTROVAN, TEČAN
L4BH	TU15 TE19	AT	2 (D/E)			CV13 CV28	S9 S19	60	3018	ORGANOFOSFORNI PESTICID, OTROVAN, TEČAN
L4BH	TU15 TE19	AT	2 (E)	V12		CV13 CV28	S9	60	3018	ORGANOFOSFORNI PESTICID, OTROVAN, TEČAN
L10CH	TU14 TU15 TE19 TE21	FL	1 (C/E)			CV1 CV13 CV28	S2 S9 S14	663	3019	ORGANOKALAJNI PESTICID, OTROVAN, ZAPALJIV, TEČAN, tačka paljenja najmanje 23°C
L4BH	TU15 TE19	FL	2 (D/E)			CV13 CV28	S2 S9 S19	63	3019	ORGANOKALAJNI PESTICID, OTROVAN, ZAPALJIV, TEČAN, tačka paljenja najmanje 23°C

UN број	Назив и опис	Класа	Класификациони код	Амбалажна група	Ознаке опасности	Посебне одредбе	Ограничене и изузете количине		Амбалажа			Пренос.цист. и конт.за расути терет	
									Упутства за паковање	Посебне одредбе за паковање	Одредбе за заједничко паковање	Упутства	Посебне одредбе
(1)	(2)	(3a)	(3b)	(4)	(5)	(6)	(7a)	(7b)	(8)	(9a)	(9b)	(10)	(11)
3019	ОРГАНОКАЛАЈНИ ПЕСТИЦИД, ОТРОВАН, ЗАПАЉИВ, ТЕЧАН, тачка паљења најмање 23°C	6.1	TF2	III	6.1 +3	61 274	5 L	E1	P001 IBC03 R001		MP19	T7 7.3.2	TP2 TP28
3020	ОРГАНОКАЛАЈНИ ПЕСТИЦИД, ОТРОВАН, ТЕЧАН	6.1	T6	I	6.1	61 274 648	0	E5	P001		MP8 MP17	T14	TP2 TP27
3020	ОРГАНОКАЛАЈНИ ПЕСТИЦИД, ОТРОВАН, ТЕЧАН	6.1	T6	II	6.1	61 274 648	100 ml	E4	P001 IBC02		MP15	T11	TP2 TP27
3020	ОРГАНОКАЛАЈНИ ПЕСТИЦИД, ОТРОВАН, ТЕЧАН	6.1	T6	III	6.1	61 274 648	5 L	E1	P001 IBC03 LP01 R001		MP19	T7	TP2 TP28
3021	ПЕСТИЦИД, ЗАПАЉИВ, ОТРОВАН, ТЕЧАН, Н.Д.Н. тачка паљења нижа од 23°C	3	FT2	I	3 +6.1	61 274	0	E0	P001		MP7 MP17	T14	TP2 TP27
3021	ПЕСТИЦИД, ЗАПАЉИВ, ОТРОВАН, ТЕЧАН, Н.Д.Н. тачка паљења нижа од 23°C	3	FT2	II	3 +6.1	61 274	1 L	E2	P001 IBC02 R001		MP19	T11	TP2 TP27
3022	1,2-БУТИЛЕНОКСИД, СТАБИЛИЗОВАН	3	F1	II	3		1 L	E2	P001 IBC02 R001		MP19	T4	TP1
3023	2-МЕТИЛ-2-ХЕПТАНТИОЛ	6.1	TF1	I	6.1 +3	354	0	E0	P602		MP8 MP17	T20	TP2 TP35
3024	ПЕСТИЦИД НА БАЗИ ДЕРИВАТА КУМАРИНА, ЗАПАЉИВ, ОТРОВАН, ТЕЧАН, тачка паљења нижа од 23°C	3	FT2	I	3 +6.1	61 274	0	E0	P001		MP7 MP17	T14	TP2 TP27
3024	ПЕСТИЦИД НА БАЗИ ДЕРИВАТА КУМАРИНА, ЗАПАЉИВ, ОТРОВАН, ТЕЧАН, тачка паљења нижа од 23°C	3	FT2	II	3 +6.1	61 274	1 L	E2	P001 IBC02 R001		MP19	T11	TP2 TP27
3025	ПЕСТИЦИД НА БАЗИ ДЕРИВАТА КУМАРИНА, ЗАПАЉИВ, ОТРОВАН, ТЕЧАН, тачка паљења најмање 23°C	6.1	TF2	I	6.1 +3	61 274	0	E5	P001		MP8 MP17	T14	TP2 TP27
3025	ПЕСТИЦИД НА БАЗИ ДЕРИВАТА КУМАРИНА, ЗАПАЉИВ, ОТРОВАН, ТЕЧАН, тачка паљења најмање 23°C	6.1	TF2	II	6.1 +3	61 274	100 ml	E4	P001 IBC02		MP15	T11	TP2 TP27
3025	ПЕСТИЦИД НА БАЗИ ДЕРИВАТА КУМАРИНА, ЗАПАЉИВ, ОТРОВАН, ТЕЧАН, тачка паљења најмање 23°C	6.1	TF2	III	6.1 +3	61 274	5 L	E1	P001 IBC03 R001		MP19	T7	TP1 TP28
3026	ПЕСТИЦИД НА БАЗИ ДЕРИВАТА КУМАРИНА, ОТРОВАН, ТЕЧАН	6.1	T6	I	6.1	61 274 648	0	E5	P001		MP8 MP17	T14	TP2 TP27

Цистерне		Возило за транспорт у цистернама	Транспортна категорија (Кодови за ограничења за тунеле)	Посебне одредбе за транспорт				Број за означавање опасности	UN број	Назив и опис
Кодови за цистерне	Посебне одредбе			Комади за отпрему	Расути терет	Утовар, истовар, и руковање	Транспортне радње			
4.3	4.3.5, 6.8.4	9.1.1.2	1.1.3.6 (8.6)	7.2.4	7.3.3	7.5.11	8.5	5.3.2.3		3.1.2
(12)	(13)	(14)	(15)	(16)	(17)	(18)	(19)	(20)	(1)	(2)
L4BH	TU15 TE19	FL	2 (D/E)	V12		CV13 CV28	S2 S9	63	3019	ORGANOKALAJNI PESTICID, OTROVAN, ZAPALJIV, TEČAN, tačka paljenja najmanje 23°C
L10CH	TU14 TU15 TE19 TE21	AT	1 (C/E)			CV1 CV13 CV28	S9 S14	66	3020	ORGANOKALAJNI PESTICID, OTROVAN, TEČAN
L4BH	TU15 TE19	AT	2 (D/E)			CV13 CV28	S9 S19	60	3020	ORGANOKALAJNI PESTICID, OTROVAN, TEČAN
L4BH	TU15 TE19	AT	2 (E)	V12		CV13 CV28	S9	60	3020	ORGANOKALAJNI PESTICID, OTROVAN, TEČAN
L10CH	TU14 TU15 TE21	FL	1 (C/E)			CV13 CV28	S2 S22	336	3021	PESTICID, ZAPALJIV, OTROVAN, TEČAN N.D.N. tačka paljenja niža od 23°C
L4BH	TU15	FL	2 (D/E)			CV13 CV28	S2 S22	336	3021	PESTICID, ZAPALJIV, OTROVAN, TEČAN N.D.N. tačka paljenja niža od 23°C
LGBF		FL	2 (D/E)				S2 S20	339	3022	1,2-BUTILENOKSID, STABILIZOVAN
L10CH	TU14 TU15 TE19 TE21	FL	1 (C/D)			CV1 CV13 CV28	S2 S9 S14	663	3023	2-METIL-2-HEPTANTIOL
L10CH	TU14 TU15 TE21	FL	1 (C/E)			CV13 CV28	S2 S22	336	3024	PESTICID NA BAZI DERIVATA KUMARINA, ZAPALJIV, OTROVAN, TEČAN, tačka paljenja niža od 23°C
L4BH	TU15	FL	2 (D/E)			CV13 CV28	S2 S22	336	3024	PESTICID NA BAZI DERIVATA KUMARINA, ZAPALJIV, OTROVAN, TEČAN, tačka paljenja niža od 23°C
L10CH	TU14 TU15 TE19 TE21	FL	1 (C/E)			CV1 CV13 CV28	S2 S9 S14	663	3025	PESTICID NA BAZI DERIVATA KUMARINA, ZAPALJIV, OTROVAN, TEČAN, tačka paljenja najmanje 23°C
L4BH	TU15 TE19	FL	2 (D/E)			CV13 CV28	S2 S9 S19	63	3025	PESTICID NA BAZI DERIVATA KUMARINA, ZAPALJIV, OTROVAN, TEČAN, tačka paljenja najmanje 23°C
L4BH	TU15 TE19	FL	2 (D/E)	V12		CV13 CV28	S2 S9	63	3025	PESTICID NA BAZI DERIVATA KUMARINA, ZAPALJIV, OTROVAN, TEČAN, tačka paljenja najmanje 23°C
L10CH	TU14 TU15 TE19 TE21	AT	1 (C/E)			CV1 CV13 CV28	S9 S14	66	3026	PESTICID NA BAZI DERIVATA KUMARINA, OTROVAN, TEČAN

UN број	Назив и опис	Класа	Класификациони код	Амбалажна група	Ознаке опасности	Посебне одредбе	Ограничене и изузете количине		Амбалажа			Пренос.цист. и конт.за расути терет	
									Упутства за паковање	Посебне одредбе за паковање	Одредбе за заједничко паковање	Упутства	Посебне одредбе
(1)	(2)	(3a)	(3b)	(4)	(5)	(6)	(7a)	(7b)	(8)	(9a)	(9b)	(10)	(11)
3026	ПЕСТИЦИД НА БАЗИ ДЕРИВАТА КУМАРИНА, ОТРОВАН, ТЕЧАН	6.1	T6	II	6.1	61 274 648	100 ml	E4	P001 IBC02		MP15	T11 7.3.2	TP2 TP27
3026	ПЕСТИЦИД НА БАЗИ ДЕРИВАТА КУМАРИНА, ОТРОВАН, ТЕЧАН	6.1	T6	III	6.1	61 274 648	5 L	E1	P001 IBC03 LP01 R001		MP19	T7	TP1 TP28
3027	ПЕСТИЦИД НА БАЗИ ДЕРИВАТА КУМАРИНА, ОТРОВАН, ЧВРСТ	6.1	T7	I	6.1	61 274 648	0	E5	P002 IBC07		MP18	T6	TP33
3027	ПЕСТИЦИД НА БАЗИ ДЕРИВАТА КУМАРИНА, ОТРОВАН, ЧВРСТ	6.1	T7	II	6.1	61 274 648	500 g	E4	P002 IBC08	B4	MP10	T3	TP33
3027	ПЕСТИЦИД НА БАЗИ ДЕРИВАТА КУМАРИНА, ОТРОВАН, ЧВРСТ	6.1	T7	III	6.1	61 274 648	5 kg	E1	P002 IBC08 LP02 R001	B3	MP10	T1	TP33
3028	БАТЕРИЈЕ, СУВЕ, ПУЊЕНЕ ЧВРСТИМ КАЛИЈУМХИДРОКСИДОМ акумулатор	8	C11		8	295 304 598	2 kg	E0	P801 P801a				
3048	АЛУМИНИЈУМФОСФИД-ПЕСТИЦИД	6.1	T7	I	6.1	153 648	0	E5	P002 IBC07		MP18	T6	TP33
3054	ЦИКЛОХЕКСИЛМЕРКАПТАН	3	F1	III	3		5 L	E1	P001 IBC03 LP01 R001		MP19	T2	TP1
3055	2-(2-АМИНОЕТОКСИ)-ЕТАНОЛ	8	C7	III	8		5 L	E1	P001 IBC03 LP01 R001		MP19	T4	TP1
3056	n-ХЕПТАЛДЕХИД	3	F1	III	3		5 L	E1	P001 IBC03 LP01 R001		MP19	T2	TP1
3057	ТРИФЛУОРАЦЕТИЛ-ХЛОРИД	2	2TC		2.3 +8		0	E0	P200		MP9	T50	TP21
3064	НИТРОГЛИЦЕРИН РАСТВОРЕН У АЛКОХОЛУ са више од 1% а највише 5% нитроглицерина	3	D	II	3	359	0	E0	P300		MP2		
3065	АЛКОХОЛНА ПИЋА са више од 70%(запремине) алкохола	3	F1	II	3		5 L	E2	P001 IBC02 R001	PP2	MP19	T4	TP1
3065	АЛКОХОЛНА ПИЋА са више од 24% а највише 70%(запремине) алкохола	3	F1	III	3	144 145 247	5 L	E1	P001 IBC03 R001	PP2	MP19	T2	TP1
3066	БОЈА (боја, лак, емајл, бајц, шепак, фирнајз, средство за полирање, пуниоци) или СРОДНИ МАТЕРИЈАЛИ (укључујући разређиваче и раствараче)	8	C9	II	8	163	1 L	E2	P001 IBC02		MP15	T7	TP2 TP28

Цистерне		Возило за транспорт у цистернама	Транспортна категорија (Кодови за ограничења за тунеле)	Посебне одредбе за транспорт				Број за означавање опасности	UN број	Назив и опис
Кодови за цистерне	Посебне одредбе			Комади за отпрему	Расути терет	Утовар, истовар, и руковање	Транспортне радње			
4.3	4.3.5, 6.8.4	9.1.1.2	1.1.3.6 (8.6)	7.2.4	7.3.3	7.5.11	8.5	5.3.2.3		3.1.2
(12)	(13)	(14)	(15)	(16)	(17)	(18)	(19)	(20)	(1)	(2)
L4BH	TU15 TE19	AT	2 (D/E)			CV13 CV28	S9 S19	60	3026	PESTICID NA BAZI DERIVATA KUMARINA, OTROVAN, TEČAN
L4BH	TU15 TE19	AT	2 (E)	V12		CV13 CV28	S9	60	3026	PESTICID NA BAZI DERIVATA KUMARINA, OTROVAN, TEČAN
S10AH L10CH	TU14 TU15 TE19 TE21	AT	1 (C/E)	V10		CV1 CV13 CV28	S9 S14	66	3027	PESTICID NA BAZI DERIVATA KUMARINA, OTROVAN, ČVRST
SGAH L4BH	TU15 TE19	AT	2 (D/E)	V11		CV13 CV28	S9 S19	60	3027	PESTICID NA BAZI DERIVATA KUMARINA, OTROVAN, ČVRST
SGAH L4BH	TU15 TE19	AT	2 (E)		VV9	CV13 CV28	S9	60	3027	PESTICID NA BAZI DERIVATA KUMARINA, OTROVAN, ČVRST
			3 (E)		VV14			80	3028	BATERIJE, SUVE, PUNJENE ČVRSTIM KALIJUMHIDROKSIDOM akumulator
S10AH	TU15 TE19	AT	1 (C/E)	V10		CV1 CV13 CV28	S9 S14	642	3048	ALUMINIJUMFOSFID-PESTICID
LGBF		FL	3 (D/E)	V12			S2	30	3054	CIKLOHEKSILMERKAPTAN
L4BN		AT	3 (E)	V12				80	3055	2-(2-AMINOETOKSI)-ETANOL
LGBF		FL	3 (D/E)	V12			S2	30	3056	n-HEPTALDEHID
PxBH(M)	TA4 TT9	AT	1 (C/D)			CV9 CV10 CV36	S14	268	3057	TRIFLUORACETIL-HLORID
			2 (B)				S2 S14		3064	NITROGLICERIN RASTVOREN U ALKOHOLU sa više od 1% a najviše 5% nitroglicerina
LGBF		FL	2 (D/E)				S2 S20	33	3065	ALKOHOLNA PIĆA sa više od 70%(zapremine) alkohola
LGBF		FL	3 (D/E)	V12			S2	30	3065	ALKOHOLNA PIĆA sa više od 24% a najviše 70%(zapremine) alkohola
L4BN		AT	2 (E)					80	3066	BOJA (boja, lak, emajl, bajc, šelak, firmajz, sredstvo za poliranje, punioci) ili SRODNI MATERIJALI (uključujući razređivače i rastvarače)

UN број	Назив и опис	Класа	Класификациони код	Амбалажна група	Ознаке опасности	Посебне одредбе	Ограничене и изузете количине		Амбалажа			Пренос. цист. и конт. за расути терет	
									Упутства за паковање	Посебне одредбе за паковање	Одредбе за заједничко паковање	Упутства	Посебне одредбе
(1)	(2)	(3a)	(3b)	(4)	(5)	(6)	(7a)	(7b)	(8)	(9a)	(9b)	(10)	(11)
3066	БОЈА (боја, лак, емајл, бајц, шелак, фирнајз, средство за полирање, пуниоци) или СРОДНИ МАТЕРИЈАЛИ (укључујући разређиваче и раствараче)	8	C9	III	8	163	5 L	E1	P001 IBC03 R001		MP19	T4 7.3.2	TP1 TP29
3070	ЕТИЛЕНОКСИД И ДИХЛОРОДИФЛУОРМЕТАН, СМЕСА са највише 12.5% етиленоксида	2	2A		2.2		120 ml	E1	P200		MP9	T50 (M)	
3071	МЕРКАПТАНИ, ТЕЧНИ, ОТРОВНИ, ЗАПАЉИВИ, Н.Д.Н. или СМЕСА МЕРКАПТАНА, ТЕЧНА, ОТРОВНА, ЗАПАЉИВА, Н.Д.Н.	6.1	TF1	II	6.1 +3	274	100 ml	E4	P001 IBC02		MP15	T11	TP2 TP27
3072	СРЕДСТВА ЗА СПАСАВАЊЕ, КОЈА СЕ САМА НЕ НАДУВАВАЈУ која садрже опасне делове као опрему	9	M5		9	296 635	0	E0	P905				
3073	ВИНИЛПИРИДИНИ, СТАБИЛИЗОВАНИ	6.1	TFC	II	6.1 +3 +8		100 ml	E4	P001 IBC01		MP15	T7	TP2
3077	МАТЕРИЈА ОПАСНА ПО ЖИВОТНУ СРЕДИНУ, ЧВРСТА, Н.Д.Н.	9	M7	III	9	274 335 601	5 kg	E1	P002 IBC08 LP02 R001	PP12 B3	MP10	T1 BK1 BK2	TP33
3078	ЦЕРИЈУМ опилци или крупно зрнасти прах	4.3	W2	II	4.3	550	500 g	E2	P410 IBC07		MP14	T3	TP33
3079	МЕТАКРИЛНИТРИЛ, СТАБИЛИЗОВАН	6.1	TF1	I	6.1 +3	354	0	E0	P602		MP8 MP17	T20	TP2 TP37
3080	ИЗОЦИЈАНАТИ, ОТРОВНИ, ЗАПАЉИВИ, Н.Д.Н. или РАСТВОР ИЗОЦИЈАНАТА, ОТРОВАН, ЗАПАЉИВ, Н.Д.Н.	6.1	TF1	II	6.1 +3	274 551	100 ml	E4	P001 IBC02		MP15	T11	TP2 TP27
3082	МАТЕРИЈА ОПАСНА ПО ЖИВОТНУ СРЕДИНУ, ТЕЧНА, Н.Д.Н.	9	M6	III	9	274 335 601	5 L	E1	P001 IBC03 LP01 R001	PP1	MP19	T4	TP1 TP29
3083	ПЕРХЛОРИЛФЛУОРИД	2	2TO		2.3 +5.1		0	E0	P200		MP9	(M)	
3084	НАГРИЗАЈУЋА ЧВРСТА МАТЕРИЈА, ОКСИДАЦИОНО СРЕДСТВО, Н.Д.Н.	8	CO2	I	8 +5.1	274	0	E0	P002		MP18	T6	TP33
3084	НАГРИЗАЈУЋА ЧВРСТА МАТЕРИЈА, ОКСИДАЦИОНО СРЕДСТВО, Н.Д.Н.	8	CO2	II	8 +5.1	274	1 kg	E2	P002 IBC06		MP10	T3	TP33
3085	ОКСИДАЦИОНА ЧВРСТА МАТЕРИЈА, НАГРИЗАЈУЋА, Н.Д.Н.	5.1	OC2	I	5.1 +8	274	0	E0	P503		MP2		

Цистерне		Возило за транспорт у цистернама	Транспортна категорија (Кодови за ограничења за тунеле)	Посебне одредбе за транспорт				Број за означавање опасности	UN број	Назив и опис
Кодови за цистерне	Посебне одредбе			Комади за отпрему	Расути терет	Утовар, истовар, и руковање	Транспортне радње			
4.3	4.3.5, 6.8.4	9.1.1.2	1.1.3.6 (8.6)	7.2.4	7.3.3	7.5.11	8.5	5.3.2.3	3.1.2	
(12)	(13)	(14)	(15)	(16)	(17)	(18)	(19)	(20)	(1)	(2)
L4BN		AT	3 (E)	V12				80	3066	BOJA (boja, lak, emajl, bajc, šelak, firmajz, sredstvo za poliranje, punioci) ili SRODNI MATERIJALI (uključujući razređivače i rastvarače)
PxBN(M)	TA4 TT9	AT	3 (C/E)			CV9 CV10 CV36		20	3070	ETILENOKSID I DIHLORDIFLUORMETAN, SMESA sa najviše 12.5% etilen-oksida
L4BH	TU15 TE19	FL	2 (D/E)			CV13 CV28	S2 S9 S19	63	3071	MERKAPTANI, TEČNI, OTROVNI, ZAPALJIVI, N.D.N. ili SMESA MERKAPTANA, TEČNA, OTROVNA, ZAPALJIVA, N.D.N.
			3 (E)						3072	SREDSTVA ZA SPASAVANJE, KOJA SE SAMA NE NADUVAVAJU koja sadrže opasne delove kao opremu
L4BH	TU15 TE19	FL	2 (D/E)			CV13 CV28	S2 S9 S19	638	3073	VINILPIRIDINI, STABILIZOVANI
SGAV LGBV		AT	3 (E)	V13	VV1	CV13		90	3077	MATERIJA OPASNA PO ŽIVOTNU SREDINU, ČVRSTA, N.D.N.
SGAN		AT	2 (D/E)	V1		CV23		423	3078	CERIJUM opiljci ili krupno zrnasti prah
L10CH	TU14 TU15 TE19 TE21	FL	1 (C/D)			CV1 CV13 CV28	S2 S9 S14	663	3079	METAKRILNITRIL, STABILIZOVAN
L4BH	TU15 TE19	FL	2 (D/E)			CV13 CV28	S2 S9 S19	63	3080	IZOCIJANATI, OTROVNI, ZAPALJIVI, N.D.N. ili RASTVOR IZOCIJANATA, OTROVAN, ZAPALJIV, N.D.N.
LGBV		AT	3 (E)	V12		CV13		90	3082	MATERIJA OPASNA PO ŽIVOTNU SREDINU, TEČNA, N.D.N.
PxBH(M)	TA4 TT9	AT	1 (C/D)			CV9 CV10 CV36	S14	265	3083	PERHLORILFLUORID
S10AN L10BH		AT	1 (E)			CV24	S14	885	3084	NAGRIZAJUĆA ČVRSTA MATERIJA, OKSIDACIONO SREDSTVO, N.D.N.
SGAN L4BN		AT	2 (E)	V11		CV24		85	3084	NAGRIZAJUĆA ČVRSTA MATERIJA, OKSIDACIONO SREDSTVO, N.D.N.
			1 (E)			CV24	S20		3085	OKSIDACIONA ČVRSTA MATERIJA, NAGRIZAJUĆA, N.D.N.

UN број	Назив и опис	Класа	Класификациони код	Амбалажна група	Ознаке опасности	Посебне одредбе	Ограничене и изузете количине		Амбалажа			Пренос.цист. и конт.за расути терет	
									Упутства за паковање	Посебне одредбе за паковање	Одредбе за заједничко паковање	Упутства	Посебне одредбе
(1)	(2)	(3a)	(3b)	(4)	(5)	(6)	(7a)	(7b)	(8)	(9a)	(9b)	(10)	(11)
3085	ОКСИДАЦИОНА ЧВРСТА МАТЕРИЈА, НАГРИЗАЈУЋА, Н.Д.Н.	5.1	OC2	II	5.1+8	274	1 kg	E2	P002 IBC06		MP2	T3	TP33
3085	ОКСИДАЦИОНА ЧВРСТА МАТЕРИЈА, НАГРИЗАЈУЋА, Н.Д.Н.	5.1	OC2	III	5.1+8	274	5 kg	E1	P002 IBC08 R001	B3	MP2	T1	TP33
3086	ОТРОВНА ЧВРСТА МАТЕРИЈА, ОКСИДАЦИОНО СРЕДСТВО, Н.Д.Н.	6.1	TO2	I	6.1+5.1	274	0	E5	P002		MP18	T6	TP33
3086	ОТРОВНА ЧВРСТА МАТЕРИЈА, ОКСИДАЦИОНО СРЕДСТВО, Н.Д.Н.	6.1	TO2	II	6.1+5.1	274	500 g	E4	P002 IBC06		MP10	T3	TP33
3087	ОКСИДАЦИОНА ЧВРСТА МАТЕРИЈА, ОТРОВНА, Н.Д.Н.	5.1	OT2	I	5.1+6.1	274	0	E0	P503		MP2		
3087	ОКСИДАЦИОНА ЧВРСТА МАТЕРИЈА, ОТРОВНА, Н.Д.Н.	5.1	OT2	II	5.1+6.1	274	1 kg	E2	P002 IBC06		MP2	T3	TP33
3087	ОКСИДАЦИОНА ЧВРСТА МАТЕРИЈА, ОТРОВНА, Н.Д.Н.	5.1	OT2	III	5.1+6.1	274	5 kg	E1	P002 IBC08 R001	B3	MP2	T1	TP33
3088	САМОЗАГРЕВАЈУЋА ОРГАНСКА ЧВРСТА МАТЕРИЈА, Н.Д.Н.	4.2	S2	II	4.2	274	0	E2	P410 IBC06		MP14	T3	TP33
3088	САМОЗАГРЕВАЈУЋА ОРГАНСКА ЧВРСТА МАТЕРИЈА, Н.Д.Н.	4.2	S2	III	4.2	274	0	E1	P002 IBC08 LP02 R001	B3	MP14	T1	TP33
3089	МЕТАЛНИ ПРАХ, ЗАПАЉИВ, Н.Д.Н.	4.1	F3	II	4.1	552	1 kg	E2	P002 IBC08	B4	MP11	T3	TP33
3089	МЕТАЛНИ ПРАХ, ЗАПАЉИВ, Н.Д.Н.	4.1	F3	III	4.1	552	5 kg	E1	P002 IBC06 R001		MP11	T1	TP33
3090	БАТЕРИЈЕ СА МЕТАЛОМ ЛИТИЈУМА (укључујући батерије од легуре литијума)	9	M4	II	9	188 230 310 636 661	0	E0	P903 P903a P903b				
3091	ЛИТИЈУМСКЕ БАТЕРИЈЕ У УРЕЂАЈИМА или ЛИТИЈУМСКЕ БАТЕРИЈЕ УПАКОВАНЕ СА УРЕЂАЈИМА (укључујући батерије од легуре литијума)	9	M4	II	9	188 230 360 636 661	0	E0	P903 P903a P903b				
3092	1-МЕТОКСИ-2-ПРОПАНОЛ	3	F1	III	3		5 L	E1	P001 IBC03 LP01 R001		MP19	T2	TP1
3093	НАГРИЗАЈУЋА ТЕЧНОСТ, СА ОКСИДАЦИОНИМ СВОЈСТВОМ, Н.Д.Н.	8	CO1	I	8+5.1	274	0	E0	P001		MP8 MP17		
3093	НАГРИЗАЈУЋА ТЕЧНОСТ, СА ОКСИДАЦИОНИМ СВОЈСТВОМ, Н.Д.Н.	8	CO1	II	8+5.1	274	1 L	E2	P001 IBC02		MP15		
3094	НАГРИЗАЈУЋА ТЕЧНОСТ, КОЈА РЕАГУЈЕ СА ВОДОМ	8	CW1	I	8+4.3	274	0	E0	P001		MP8 MP17		

Цистерне		Возило за транспорт у цистернама	Транспортна категорија (Кодови за ограничења за тунеле)	Посебне одредбе за транспорт				Број за означавање опасности	UN број	Назив и опис
Кодови за цистерне	Посебне одредбе			Комади за отпрему	Расути терет	Утовар, истовар, и руковање	Транспортне радње			
4.3	4.3.5, 6.8.4	9.1.1.2	1.1.3.6 (8.6)	7.2.4	7.3.3	7.5.11	8.5	5.3.2.3		3.1.2
(12)	(13)	(14)	(15)	(16)	(17)	(18)	(19)	(20)	(1)	(2)
SGAN	TU3	AT	2 (E)	V11		CV24		58	3085	OKSIDACIONA ČVRSTA MATERIJA, NAGRIZAJUĆA, N.D.N.
SGAN	TU3	AT	3 (E)			CV24		58	3085	OKSIDACIONA ČVRSTA MATERIJA, NAGRIZAJUĆA, N.D.N.
S10AH L10CH	TU14 TU15 TE19 TE21	AT	1 (C/E)			CV1 CV13 CV28	S9 S14	665	3086	OTROVNA ČVRSTA MATERIJA, OKSIDACIONO SREDSTVO, N.D.N.
SGAH L4BH	TU15 TE19	AT	2 (D/E)	V11		CV13 CV28	S9 S19	65	3086	OTROVNA ČVRSTA MATERIJA, OKSIDACIONO SREDSTVO, N.D.N.
			1 (E)			CV24 CV28	S20		3087	OKSIDACIONA ČVRSTA MATERIJA, OTROVNA, N.D.N.
SGAN	TU3	AT	2 (E)	V11		CV24 CV28		56	3087	OKSIDACIONA ČVRSTA MATERIJA, OTROVNA, N.D.N.
SGAN	TU3	AT	3 (E)			CV24 CV28		56	3087	OKSIDACIONA ČVRSTA MATERIJA, OTROVNA, N.D.N.
SGAV		AT	2 (D/E)	V1				40	3088	SAMOZAGREVAJUĆA ORGANSKA ČVRSTA MATERIJA, N.D.N.
SGAV		AT	3 (E)	V1				40	3088	SAMOZAGREVAJUĆA ORGANSKA ČVRSTA MATERIJA, N.D.N.
SGAN		AT	2 (E)	V11				40	3089	METALNI PRAH, ZAPALJIV, N.D.N.
SGAV		AT	3 (E)		VV1			40	3089	METALNI PRAH, ZAPALJIV, N.D.N.
			2 (E)						3090	BATERIJE SA METALOM LITIJUMA (uključujući baterije od legure litijuma)
			2 (E)						3091	LITIJUMSKE BATERIJE U UREĐAJIMA ili LITIJUMSKE BATERIJE UPAKOVANE SA UREĐAJIMA (uključujući baterije od legure litijuma)
LGBF		FL	3 (D/E)	V12			S2	30	3092	1-METOKSI-2-PROPANOL
L10BH		AT	1 (E)			CV24	S14	885	3093	NAGRIZAJUĆA TEČNOST, SA OKSIDACIONIM SVOJSTVOM, N.D.N.
L4BN		AT	2 (E)			CV24		85	3093	NAGRIZAJUĆA TEČNOST, SA OKSIDACIONIM SVOJSTVOM, N.D.N.
L10BH		AT	1 (D/E)				S14	823	3094	NAGRIZAJUĆA TEČNOST, KOJA REAGUJE SA VODOM

UN број	Назив и опис	Класа	Класификациони код	Амбалажна група	Ознаке опасности	Посебне одредбе	Ограничене и изузете количине		Амбалажа			Пренос.цист. и конт.за расути терет	
									Упутства за паковање	Посебне одредбе за паковање	Одредбе за заједничко паковање	Упутства	Посебне одредбе
(1)	(2)	(3a)	(3b)	(4)	(5)	(6)	(7a)	(7b)	(8)	(9a)	(9b)	(10)	(11)
	3.1.2	2.2	2.2	2.1.1.3	5.2.2	3.3	3.4	3.5.1.2	4.1.4	4.1.4	4.1.10	4.2.5.2 7.3.2	4.2.5.3
3094	НАГРИЗАЈУЋА ТЕЧНОСТ, КОЈА РЕАГУЈЕ СА ВОДОМ	8	CW1	II	8 +4.3	274	1 L	E2	P001		MP15		
3095	НАГРИЗАЈУЋА ЧВРСТА МАТЕРИЈА, САМОЗАГРЕВАЈУЋА, Н.Д.Н.	8	CS2	I	8 +4.2	274	0	E0	P002		MP18	T6	TP33
3095	НАГРИЗАЈУЋА ЧВРСТА МАТЕРИЈА, САМОЗАГРЕВАЈУЋА, Н.Д.Н.	8	CS2	II	8 +4.2	274	1 kg	E2	P002 IBC06		MP10	T3	TP33
3096	НАГРИЗАЈУЋА ЧВРСТА МАТЕРИЈА, КОЈА РЕАГУЈЕ СА ВОДОМ, Н.Д.Н.	8	CW2	I	8 +4.3	274	0	E0	P002		MP18	T6	TP33
3096	НАГРИЗАЈУЋА ЧВРСТА МАТЕРИЈА, КОЈА РЕАГУЈЕ СА ВОДОМ, Н.Д.Н.	8	CW2	II	8 +4.3	274	1 kg	E2	P002 IBC06		MP10	T3	TP33
3097	ЗАПАЉИВА ЧВРСТА МАТЕРИЈА, ОКСИДАЦИОНО СРЕДСТВО, Н.Д.Н.	4.1	FO	ТРАНСПОРТ ЗАБРАЊЕН									
3098	ОКСИДАЦИОНА ТЕЧНОСТ, НАГРИЗАЈУЋА, Н.Д.Н.	5.1	OC1	I	5.1 +8	274	0	E0	P502		MP2		
3098	ОКСИДАЦИОНА ТЕЧНОСТ, НАГРИЗАЈУЋА, Н.Д.Н.	5.1	OC1	II	5.1 +8	274	1 L	E2	P504 IBC01		MP2		
3098	ОКСИДАЦИОНА ТЕЧНОСТ, НАГРИЗАЈУЋА, Н.Д.Н.	5.1	OC1	III	5.1 +8	274	5 L	E1	P504 IBC02 R001		MP2		
3099	ОКСИДАЦИОНА ТЕЧНОСТ, ОТРОВНА, Н.Д.Н.	5.1	OT1	I	5.1 +6.1	274	0	E0	P502		MP2		
3099	ОКСИДАЦИОНА ТЕЧНОСТ, ОТРОВНА, Н.Д.Н.	5.1	OT1	II	5.1 +6.1	274	1 L	E2	P504 IBC01		MP2		
3099	ОКСИДАЦИОНА ТЕЧНОСТ, ОТРОВНА, Н.Д.Н.	5.1	OT1	III	5.1 +6.1	274	5 L	E1	P504 IBC02 R001		MP2		
3100	ОКСИДАЦИОНА ЧВРСТА МАТЕРИЈА, САМОЗАГРЕВАЈУЋА, Н.Д.Н.	5.1	OS	ТРАНСПОРТ ЗАБРАЊЕН									
3101	ОРГАНСКИ ПЕРОКСИД ТИП В, ТЕЧАН	5.2	P1		5.2 +1	122 181 274	25 ml	E0	P520		MP4		
3102	ОРГАНСКИ ПЕРОКСИД ТИП В, ЧВРСТ	5.2	P1		5.2 +1	122 181 274	100 g	E0	P520		MP4		
3103	ОРГАНСКИ ПЕРОКСИД ТИП С, ТЕЧАН	5.2	P1		5.2	122 274	25 ml	E0	P520		MP4		
3104	ОРГАНСКИ ПЕРОКСИД ТИП С, ЧВРСТ	5.2	P1		5.2	122 274	100 g	E0	P520		MP4		
3105	ОРГАНСКИ ПЕРОКСИД ТИП D, ТЕЧАН	5.2	P1		5.2	122 274	125 ml	E0	P520		MP4		
3106	ОРГАНСКИ ПЕРОКСИД ТИП D, ЧВРСТ	5.2	P1		5.2	122 274	500 g	E0	P520		MP4		

Цистерне		Возило за транспорт у цистернама	Транспортна категорија (Кодови за ограничења за тунеле)	Посебне одредбе за транспорт				Број за означавање опасности	UN број	Назив и опис
Кодови за цистерне	Посебне одредбе			Комади за отпрему	Расути терет	Утовар, истовар, и руковање	Транспортне радње			
4.3	4.3.5, 6.8.4	9.1.1.2	1.1.3.6 (8.6)	7.2.4	7.3.3	7.5.11	8.5	5.3.2.3	3.1.2	
(12)	(13)	(14)	(15)	(16)	(17)	(18)	(19)	(20)	(1)	(2)
L4BN		AT	2 (E)					823	3094	NAGRIZAJUĆA TEČNOST, KOJA REAGUJE SA VODOM
S10AN		AT	1 (E)				S14	884	3095	NAGRIZAJUĆA ČVRSTA MATERIJA, SAMOZAGREVAJUĆA, N.D.N.
SGAN		AT	2 (E)	V11				84	3095	NAGRIZAJUĆA ČVRSTA MATERIJA, SAMOZAGREVAJUĆA, N.D.N.
S10AN L10BH		AT	1 (E)				S14	842	3096	NAGRIZAJUĆA ČVRSTA MATERIJA, KOJA REAGUJE SA VODOM, N.D.N.
SGAN L4BN		AT	2 (E)	V11				842	3096	NAGRIZAJUĆA ČVRSTA MATERIJA, KOJA REAGUJE SA VODOM, N.D.N.
ТРАНСПОРТ ЗАБРАЊЕН									3097	ZAPALJIVA ČVRSTA MATERIJA, OKSIDACIONO SREDSTVO, N.D.N.
			1 (E)			CV24	S20		3098	OKSIDACIONA TEČNOST, NAGRIZAJUĆA, N.D.N.
			2 (E)			CV24			3098	OKSIDACIONA TEČNOST, NAGRIZAJUĆA, N.D.N.
			3 (E)			CV24			3098	OKSIDACIONA TEČNOST, NAGRIZAJUĆA, N.D.N.
			1 (E)			CV24 CV28	S20		3099	OKSIDACIONA TEČNOST, OTROVNA, N.D.N.
			2 (E)			CV24 CV28			3099	OKSIDACIONA TEČNOST, OTROVNA, N.D.N.
			3 (E)			CV24 CV28			3099	OKSIDACIONA TEČNOST, OTROVNA, N.D.N.
ТРАНСПОРТ ЗАБРАЊЕН									3100	OKSIDACIONA ČVRSTA MATERIJA, SAMOZAGREVAJUĆA, N.D.N.
			1 (B)	V1 V5		CV15 CV20 CV22 CV24	S9 S17		3101	ORGANSKI PEROKSID TIP B, TEČAN
			1 (B)	V1 V5		CV15 CV20 CV22 CV24	S9 S17		3102	ORGANSKI PEROKSID TIP B, ČVRST
			1 (D)	V1		CV15 CV20 CV22 CV24	S8 S18		3103	ORGANSKI PEROKSID TIP C, TEČAN
			1 (D)	V1		CV15 CV20 CV22 CV24	S8 S18		3104	ORGANSKI PEROKSID TIP C, ČVRST
			2 (D)	V1		CV15 CV22 CV24	S19		3105	ORGANSKI PEROKSID TIP D, TEČAN
			2 (D)	V1		CV15 CV22 CV24	S19		3106	ORGANSKI PEROKSID TIP D, ČVRST

UN број	Назив и опис	Класа	Класификациони код	Амбалажна група	Ознаке опасности	Посебне одредбе	Ограничене и изузете количине		Амбалажа			Пренос.цист. и конт.за расути терет	
									Упутства за паковање	Посебне одредбе за паковање	Одредбе за заједничко паковање	Упутства	Посебне одредбе
(1)	(2)	(3a)	(3b)	(4)	(5)	(6)	(7a)	(7b)	(8)	(9a)	(9b)	(10)	(11)
3107	ОРГАНСКИ ПЕРОКСИД ТИП Е, ТЕЧАН	5.2	P1	2.1.1.3	5.2.2	3.3	3.4	3.5.1.2	4.1.4	4.1.4	4.1.10	4.2.5.2 7.3.2	4.2.5.3
3108	ОРГАНСКИ ПЕРОКСИД ТИП Е, ЧВРСТ	5.2	P1		5.2	122 274	500 g	E0	P520		MP4		
3109	ОРГАНСКИ ПЕРОКСИД ТИП F, ТЕЧАН	5.2	P1		5.2	122 274	125 ml	E0	P520 IBC520		MP4	T23	
3110	ОРГАНСКИ ПЕРОКСИД ТИП F, ЧВРСТ	5.2	P1		5.2	122 274	500 g	E0	P520 IBC520		MP4	T23	TP33
3111	ОРГАНСКИ ПЕРОКСИД ТИП В, ТЕЧАН, СА КОНТРОЛОМ ТЕМПЕРАТУРЕ	5.2	P2		5.2 +1	122 181 274	0	E0	P520		MP4		
3112	ОРГАНСКИ ПЕРОКСИД ТИП В, ЧВРСТ, СА КОНТРОЛОМ ТЕМПЕРАТУРЕ	5.2	P2		5.2 +1	122 181 274	0	E0	P520		MP4		
3113	ОРГАНСКИ ПЕРОКСИД ТИП С, ТЕЧАН, СА КОНТРОЛОМ ТЕМПЕРАТУРЕ	5.2	P2		5.2	122 274	0	E0	P520		MP4		
3114	ОРГАНСКИ ПЕРОКСИД ТИП С, ЧВРСТ, СА КОНТРОЛОМ ТЕМПЕРАТУРЕ	5.2	P2		5.2	122 274	0	E0	P520		MP4		
3115	ОРГАНСКИ ПЕРОКСИД ТИП D, ТЕЧАН, СА КОНТРОЛОМ ТЕМПЕРАТУРЕ	5.2	P2		5.2	122 274	0	E0	P520		MP4		
3116	ОРГАНСКИ ПЕРОКСИД ТИП D, ЧВРСТ, СА КОНТРОЛОМ ТЕМПЕРАТУРЕ	5.2	P2		5.2	122 274	0	E0	P520		MP4		
3117	ОРГАНСКИ ПЕРОКСИД ТИП Е, ТЕЧАН, СА КОНТРОЛОМ ТЕМПЕРАТУРЕ	5.2	P2		5.2	122 274	0	E0	P520		MP4		
3118	ОРГАНСКИ ПЕРОКСИД ТИП Е, ЧВРСТ, СА КОНТРОЛОМ ТЕМПЕРАТУРЕ	5.2	P2		5.2	122 274	0	E0	P520		MP4		

Цистерне		Возило за транспорт у цистернама	Транспортна категорија (Кодови за ограничења за тунеле)	Посебне одредбе за транспорт				Број за означавање опасности	UN број	Назив и опис
Кодови за цистерне	Посебне одредбе			Комади за отпрему	Расути терет	Утовар, истовар, и руковање	Транспортне радње			
4.3	4.3.5, 6.8.4	9.1.1.2	1.1.3.6 (8.6)	7.2.4	7.3.3	7.5.11	8.5	5.3.2.3	3.1.2	
(12)	(13)	(14)	(15)	(16)	(17)	(18)	(19)	(20)	(1)	(2)
			2 (D)	V1		CV15 CV22 CV24			3107	ORGANSKI PEROKSID TIP E, TEČAN
			2 (D)	V1		CV15 CV22 CV24			3108	ORGANSKI PEROKSID TIP E, ČVRST
L4BN(+)	TU3 TU13 TU30 TE12 TA2 TM4	AT	2 (D)	V1		CV15 CV22 CV24		539	3109	ORGANSKI PEROKSID TIP F, TEČAN
S4AN(+)	TU3 TU13 TU30 TE12 TA2 TM4	AT	2 (D)	V1		CV15 CV22 CV24		539	3110	ORGANSKI PEROKSID TIP F, ČVRST
			1 (B)	V8		CV15 CV20 CV21 CV22 CV24	S4 S9 S16		3111	ORGANSKI PEROKSID TIP B, TEČAN, SA KONTROLOM TEMPERATURE
			1 (B)	V8		CV15 CV20 CV21 CV22 CV24	S4 S9 S16		3112	ORGANSKI PEROKSID TIP B, ČVRST, SA KONTROLOM TEMPERATURE
			1 (D)	V8		CV15 CV20 CV21 CV22 CV24	S4 S8 S17		3113	ORGANSKI PEROKSID TIP C, TEČAN, SA KONTROLOM TEMPERATURE
			1 (D)	V8		CV15 CV20 CV21 CV22 CV24	S4 S8 S17		3114	ORGANSKI PEROKSID TIP C, ČVRST, SA KONTROLOM TEMPERATURE
			1 (D)	V8		CV15 CV21 CV22 CV24	S4 S18		3115	ORGANSKI PEROKSID TIP D, TEČAN, SA KONTROLOM TEMPERATURE
			1 (D)	V8		CV15 CV21 CV22 CV24	S4 S18		3116	ORGANSKI PEROKSID TIP D, ČVRST, SA KONTROLOM TEMPERATURE
			1 (D)	V8		CV15 CV21 CV22 CV24	S4 S19		3117	ORGANSKI PEROKSID TIP E, TEČAN, SA KONTROLOM TEMPERATURE
			1 (D)	V8		CV15 CV21 CV22 CV24	S4 S19		3118	ORGANSKI PEROKSID TIP E, ČVRST, SA KONTROLOM TEMPERATURE

UN број	Назив и опис	Класа	Класификациони код	Амбалажна група	Ознаке опасности	Посебне одредбе	Ограничене и изузете количине		Амбалажа			Пренос.цист. и конт.за расути терет	
									Упутства за паковање	Посебне одредбе за паковање	Одредбе за заједничко паковање	Упутства	Посебне одредбе
(1)	(2)	(3a)	(3b)	(4)	(5)	(6)	(7a)	(7b)	(8)	(9a)	(9b)	(10)	(11)
3119	ОРГАНСКИ ПЕРОКСИД ТИП F, ТЕЧАН, СА КОНТРОЛОМ ТЕМПЕРАТУРЕ	5.2	P2		5.2	122 274	0	E0	P520 IBC520		MP4	T23 7.3.2	
3120	ОРГАНСКИ ПЕРОКСИД ТИП F, ЧВРСТ, СА КОНТРОЛОМ ТЕМПЕРАТУРЕ	5.2	P2		5.2	122 274	0	E0	P520 IBC520		MP4	T23	TP33
3121	ОКСИДАЦИОНА ЧВРСТА МАТЕРИЈА, КОЈА РЕАГУЈЕ СА ВОДОМ, Н.Д.Н.	5.1	OW	ТРАНСПОРТ ЗАБРАЊЕН									
3122	ОТРОВНА ТЕЧНА МАТЕРИЈА, КОЈА ДЕЛУЈЕ ОКСИДИРАЈУЋЕ, Н.Д.Н.	6.1	TO1	I	6.1 +5.1	274 315	0	E5	P001		MP8 MP17		
3122	ОТРОВНА ТЕЧНА МАТЕРИЈА, КОЈА ДЕЛУЈЕ ОКСИДИРАЈУЋЕ, Н.Д.Н.	6.1	TO1	II	6.1 +5.1	274	100 ml	E4	P001 IBC02		MP15		
3123	ОТРОВНА ТЕЧНА МАТЕРИЈА, КОЈА РЕАГУЈЕ СА ВОДОМ, Н.Д.Н.	6.1	TW1	I	6.1 +4.3	274 315	0	E5	P099		MP8 MP17		
3123	ОТРОВНА ТЕЧНА МАТЕРИЈА, КОЈА РЕАГУЈЕ СА ВОДОМ, Н.Д.Н.	6.1	TW1	II	6.1 +4.3	274	100 ml	E4	P001 IBC02		MP15		
3124	ОТРОВНА ЧВРСТА МАТЕРИЈА, САМОЗАГРЕВАЈУЋА, Н.Д.Н.	6.1	TS	I	6.1 +4.2	274	0	E5	P002		MP18	T6	TP33
3124	ОТРОВНА ЧВРСТА МАТЕРИЈА, САМОЗАГРЕВАЈУЋА, Н.Д.Н.	6.1	TS	II	6.1 +4.2	274	0	E4	P002 IBC06		MP10	T3	TP33
3125	ОТРОВНА ЧВРСТА МАТЕРИЈА, КОЈА РЕАГУЈЕ СА ВОДОМ, Н.Д.Н.	6.1	TW2	I	6.1 +4.3	274	0	E5	P099		MP18	T6	TP33
3125	ОТРОВНА ЧВРСТА МАТЕРИЈА, КОЈА РЕАГУЈЕ СА ВОДОМ, Н.Д.Н.	6.1	TW2	II	6.1 +4.3	274	500 g	E4	P002 IBC06		MP10	T3	TP33
3126	САМОЗАГРЕВАЈУЋА ОРГАНСКА ЧВРСТА МАТЕРИЈА, НАГРИЗАЈУЋА, Н.Д.Н.	4.2	SC2	II	4.2 +8	274	0	E2	P410 IBC05		MP14	T3	TP33
3126	САМОЗАГРЕВАЈУЋА ОРГАНСКА ЧВРСТА МАТЕРИЈА, НАГРИЗАЈУЋА, Н.Д.Н.	4.2	SC2	III	4.2 +8	274	0	E1	P002 IBC08 R001	B3	MP14	T1	TP33
3127	САМОЗАГРЕВАЈУЋА ЧВРСТА МАТЕРИЈА, ОКСИДАЦИОНО СРЕДСТВО, Н.Д.Н.	4.2	SO	ТРАНСПОРТ ЗАБРАЊЕН									
3128	САМОЗАГРЕВАЈУЋА ОРГАНСКА ЧВРСТА МАТЕРИЈА, ОТРОВНА, Н.Д.Н.	4.2	ST2	II	4.2 +6.1	274	0	E2	P410 IBC05		MP14	T3	TP33

Цистерне		Возило за транспорт у цистернама	Транспортна категорија (Кодови за ограничења за тунеле)	Посебне одредбе за транспорт				Број за означавање опасности	UN број	Назив и опис
Кодови за цистерне	Посебне одредбе			Комади за отпрему	Расути терет	Утовар, истовар, и руковање	Транспортне радње			
4.3	4.3.5, 6.8.4	9.1.1.2	1.1.3.6 (8.6)	7.2.4	7.3.3	7.5.11	8.5	5.3.2.3		3.1.2
(12)	(13)	(14)	(15)	(16)	(17)	(18)	(19)	(20)	(1)	(2)
L4BN(+)	TU3 TU13 TU30 TE12 TA2 TM4	AT	1 (D)	V8		CV15 CV21 CV22 CV24	S4	539	3119	ORGANSKI PEROKSID TIP F, TEČAN, SA KONTROLOM TEMPERATURE
S4AN(+)	TU3 TU13 TU30 TE12 TA2 TM4	AT	1 (D)	V8		CV15 CV21 CV22 CV24	S4	539	3120	ORGANSKI PEROKSID TIP F, ČVRST, SA KONTROLOM TEMPERATURE
ТРАНСПОРТ ЗАБРАЊЕН									3121	OKSIDACIONA ČVRSTA MATERIJA, KOJA REAGUJE SA VODOM, N.D.N.
L10CH	TU14 TU15 TE19 TE21	AT	1 (C/E)			CV1 CV13 CV28	S9 S14	665	3122	OTROVNA TEČNA MATERIJA, KOJA DELUJE OKSIDIRAJUĆE, N.D.N.
L4BH	TU15 TE19	AT	2 (D/E)			CV13 CV28	S9 S19	65	3122	OTROVNA TEČNA MATERIJA, KOJA DELUJE OKSIDIRAJUĆE, N.D.N.
L10CH	TU14 TU15 TE19 TE21	AT	1 (C/E)			CV1 CV13 CV28	S9 S14	623	3123	OTROVNA TEČNA MATERIJA, KOJA REAGUJE SA VODOM, N.D.N.
L4BH	TU15 TE19	AT	2 (D/E)			CV13 CV28	S9 S19	623	3123	OTROVNA TEČNA MATERIJA, KOJA REAGUJE SA VODOM, N.D.N.
S10AH L10CH	TU14 TU15 TE19 TE21	AT	1 (C/E)			CV1 CV13 CV28	S9 S14	664	3124	OTROVNA ČVRSTA MATERIJA, SAMOZAGREVAJUĆA, N.D.N.
SGAH L4BH	TU15 TE19	AT	2 (D/E)	V11		CV13 CV28	S9 S19	64	3124	OTROVNA ČVRSTA MATERIJA, SAMOZAGREVAJUĆA, N.D.N.
S10AH L10CH	TU14 TU15 TE19 TE21	AT	1 (C/E)			CV1 CV13 CV28	S9 S14	642	3125	OTROVNA ČVRSTA MATERIJA, KOJA REAGUJE SA VODOM, N.D.N.
SGAH L4BH	TU15 TE19	AT	2 (D/E)	V11		CV13 CV28	S9 S19	642	3125	OTROVNA ČVRSTA MATERIJA, KOJA REAGUJE SA VODOM, N.D.N.
SGAN		AT	2 (D/E)	V1				48	3126	SAMOZAGREVAJUĆA ORGANSKA ČVRSTA MATERIJA, NAGRIZAJUĆA, N.D.N.
SGAN		AT	3 (E)	V1				48	3126	SAMOZAGREVAJUĆA ORGANSKA ČVRSTA MATERIJA, NAGRIZAJUĆA, N.D.N.
ТРАНСПОРТ ЗАБРАЊЕН									3127	SAMOZAGREVAJUĆA ČVRSTA MATERIJA, OKSIDACIONO SREDSTVO, N.D.N.
SGAN		AT	2 (D/E)	V1		CV28		46	3128	SAMOZAGREVAJUĆA ORGANSKA ČVRSTA MATERIJA, OTROVNA, N.D.N.

UN број	Назив и опис	Класа	Класификациони код	Амбалажна група	Ознаке опасности	Посебне одредбе	Ограничене и изузете количине		Амбалажа			Пренос.цист. и конт.за расути терет	
									Упутства за паковање	Посебне одредбе за паковање	Одредбе за заједничко паковање	Упутства	Посебне одредбе
(1)	(2)	(3a)	(3b)	(4)	(5)	(6)	(7a)	(7b)	(8)	(9a)	(9b)	(10)	(11)
3128	САМОЗАГРЕВАЈУЋА ОРГАНСКА ЧВРСТА МАТЕРИЈА, ОТРОВНА, Н.Д.Н.	4.2	ST2	III	4.2 +6.1	274	0	E1	P002 IBC08 R001	B3	MP14	T1 7.3.2	TP33
3129	ТЕЧНОСТ КОЈА РЕАГУЈЕ СА ВОДОМ, НАГРИЗАЈУЋА, Н.Д.Н.	4.3	WC1	I	4.3 +8	274	0	E0	P402	RR7 RR8	MP2	T14	TP2 TP7
3129	ТЕЧНОСТ КОЈА РЕАГУЈЕ СА ВОДОМ, НАГРИЗАЈУЋА, Н.Д.Н.	4.3	WC1	II	4.3 +8	274	500 ml	E2	P402 IBC01	RR7 RR8	MP15	T11	TP2 TP7
3129	ТЕЧНОСТ КОЈА РЕАГУЈЕ СА ВОДОМ, НАГРИЗАЈУЋА, Н.Д.Н.	4.3	WC1	III	4.3 +8	274	1 L	E1	P001 IBC02 R001		MP15	T7	TP2 TP7
3130	ТЕЧНОСТ КОЈА РЕАГУЈЕ СА ВОДОМ, ОТРОВНА, Н.Д.Н.	4.3	WT1	I	4.3 +6.1	274	0	E0	P402	RR4 RR8	MP2		
3130	ТЕЧНОСТ КОЈА РЕАГУЈЕ СА ВОДОМ, ОТРОВНА, Н.Д.Н.	4.3	WT1	II	4.3 +6.1	274	500 ml	E2	P402 IBC01	RR4 RR8 BB1	MP15		
3130	ТЕЧНОСТ КОЈА РЕАГУЈЕ СА ВОДОМ, ОТРОВНА, Н.Д.Н.	4.3	WT1	III	4.3 +6.1	274	1 L	E1	P001 IBC02 R001		MP15		
3131	ЧВРСТА МАТЕРИЈА, КОЈА РЕАГУЈЕ СА ВОДОМ, НАГРИЗАЈУЋА, Н.Д.Н.	4.3	WC2	I	4.3 +8	274	0	E0	P403		MP2	T9	TP7 TP33
3131	ЧВРСТА МАТЕРИЈА, КОЈА РЕАГУЈЕ СА ВОДОМ, НАГРИЗАЈУЋА, Н.Д.Н.	4.3	WC2	II	4.3 +8	274	500 g	E2	P410 IBC06		MP14	T3	TP33
3131	ЧВРСТА МАТЕРИЈА, КОЈА РЕАГУЈЕ СА ВОДОМ, НАГРИЗАЈУЋА, Н.Д.Н.	4.3	WC2	III	4.3 +8	274	1 kg	E1	P410 IBC08 R001	B4	MP14	T1	TP33
3132	ЧВРСТА МАТЕРИЈА, КОЈА РЕАГУЈЕ СА ВОДОМ, ЗАПАЉИВА, Н.Д.Н.	4.3	WF2	I	4.3 +4.1	274	0	E0	P403 IBC99		MP2		
3132	ЧВРСТА МАТЕРИЈА, КОЈА РЕАГУЈЕ СА ВОДОМ, ЗАПАЉИВА, Н.Д.Н.	4.3	WF2	II	4.3 +4.1	274	500 g	E2	P410 IBC04		MP14	T3	TP33
3132	ЧВРСТА МАТЕРИЈА, КОЈА РЕАГУЈЕ СА ВОДОМ, ЗАПАЉИВА, Н.Д.Н.	4.3	WF2	III	4.3 +4.1	274	1 kg	E1	P410 IBC06		MP14	T1	TP33
3133	ЧВРСТА МАТЕРИЈА, КОЈА РЕАГУЈЕ СА ВОДОМ, ОКСИДАЦИОНО СРЕДСТВО, Н.Д.Н.	4.3	WO	ТРАНСПОРТ ЗАБРАЊЕН									
3134	ЧВРСТА МАТЕРИЈА, КОЈА РЕАГУЈЕ СА ВОДОМ, ОТРОВНА, Н.Д.Н.	4.3	WT2	I	4.3 +6.1	274	0	E0	P403		MP2		
3134	ЧВРСТА МАТЕРИЈА, КОЈА РЕАГУЈЕ СА ВОДОМ, ОТРОВНА, Н.Д.Н.	4.3	WT2	II	4.3 +6.1	274	500 g	E2	P410 IBC05		MP14	T3	TP33
3134	ЧВРСТА МАТЕРИЈА, КОЈА РЕАГУЈЕ СА ВОДОМ, ОТРОВНА, Н.Д.Н.	4.3	WT2	III	4.3 +6.1	274	1 kg	E1	P410 IBC08 R001	B4	MP14	T1	TP33
3135	ЧВРСТА МАТЕРИЈА, КОЈА РЕАГУЈЕ СА ВОДОМ, САМОЗАГРЕВАЈУЋА, Н.Д.Н.	4.3	WS	I	4.3 +4.2	274	0	E0	P403		MP2		

Цистерне		Возило за транспорт у цистернама	Транспортна категорија (Кодови за ограничења за тунеле)	Посебне одредбе за транспорт				Број за означавање опасности	UN број	Назив и опис
Кодови за цистерне	Посебне одредбе			Комади за отпрему	Расути терет	Утовар, истовар, и руковање	Транспортне радње			
4.3	4.3.5, 6.8.4	9.1.1.2	1.1.3.6 (8.6)	7.2.4	7.3.3	7.5.11	8.5	5.3.2.3		3.1.2
(12)	(13)	(14)	(15)	(16)	(17)	(18)	(19)	(20)	(1)	(2)
SGAN		AT	3 (E)	V1		CV28		46	3128	SAMOZAGREVAJUĆA ORGANSKA ČVRSTA MATERIJ, OTROVNA, N.D.N.
L10DH	TU14 TE21 TM2	AT	0 (B/E)	V1		CV23	S20	X382	3129	TEČNOST KOJA REAGUJE SA VODOM, NAGRIZAJUĆA, N.D.N.
L4DH	TU14 TE21 TM2	AT	0 (D/E)	V1		CV23		382	3129	TEČNOST KOJA REAGUJE SA VODOM, NAGRIZAJUĆA, N.D.N.
L4DH	TU14 TE21 TM2	AT	0 (E)	V1		CV23		382	3129	TEČNOST KOJA REAGUJE SA VODOM, NAGRIZAJUĆA, N.D.N.
L10DH	TU14 TE21 TM2	AT	0 (B/E)	V1		CV23 CV28	S20	X362	3130	TEČNOST KOJA REAGUJE SA VODOM, OTROVNA, N.D.N.
L4DH	TU14 TE21 TM2	AT	0 (D/E)	V1		CV23 CV28		362	3130	TEČNOST KOJA REAGUJE SA VODOM, OTROVNA, N.D.N.
L4DH	TU14 TE21 TM2	AT	0 (E)	V1		CV23 CV28		362	3130	TEČNOST KOJA REAGUJE SA VODOM, OTROVNA, N.D.N.
S10AN L10DH	TU4 TU14 TU22 TE21 TM2	AT	0 (B/E)	V1		CV23	S20	X482	3131	ČVRSTA MATERIJ, KOJA REAGUJE SA VODOM, NAGRIZAJUĆA, N.D.N.
SGAN		AT	0 (D/E)	V1		CV23		482	3131	ČVRSTA MATERIJ, KOJA REAGUJE SA VODOM, NAGRIZAJUĆA, N.D.N.
SGAN		AT	0 (E)	V1		CV23		482	3131	ČVRSTA MATERIJ, KOJA REAGUJE SA VODOM, NAGRIZAJUĆA, N.D.N.
			0 (B/E)	V1		CV23	S20		3132	ČVRSTA MATERIJ, KOJA REAGUJE SA VODOM, ZAPALJIVA, N.D.N.
SGAN L4DH	TU14 TE21 TM2	AT	0 (D/E)	V1		CV23		423	3132	ČVRSTA MATERIJ, KOJA REAGUJE SA VODOM, ZAPALJIVA, N.D.N.
SGAN L4DH	TU14 TE21 TM2	AT	0 (E)	V1		CV23		423	3132	ČVRSTA MATERIJ, KOJA REAGUJE SA VODOM, ZAPALJIVA, N.D.N.
ТРАНСПОРТ ЗАБРАЊЕН									3133	ČVRSTA MATERIJ, KOJA REAGUJE SA VODOM, OKSIDACIONO SREDSTVO, N.D.N.
			0 (E)	V1		CV23 CV28	S20		3134	ČVRSTA MATERIJ, KOJA REAGUJE SA VODOM, OTROVNA, N.D.N.
SGAN		AT	0 (D/E)	V1		CV23 CV28		462	3134	ČVRSTA MATERIJ, KOJA REAGUJE SA VODOM, OTROVNA, N.D.N.
SGAN		AT	0 (E)	V1		CV23 CV28		462	3134	ČVRSTA MATERIJ, KOJA REAGUJE SA VODOM, OTROVNA, N.D.N.
			1 (B/E)	V1		CV23	S20		3135	ČVRSTA MATERIJ, KOJA REAGUJE SA VODOM, SAMOZAGREVAJUĆA, N.D.N.

UN број	Назив и опис	Класа	Класификациони код	Амбалажна група	Ознаке опасности	Посебне одредбе	Ограничене и изузете количине		Амбалажа			Пренос.цист. и конт.за расути терет	
									Упутства за паковање	Посебне одредбе за паковање	Одредбе за заједничко паковање	Упутства	Посебне одредбе
(1)	(2)	(3a)	(3b)	(4)	(5)	(6)	(7a)	(7b)	(8)	(9a)	(9b)	(10)	(11)
3135	ЧВРСТА МАТЕРИЈА, КОЈА РЕАГУЈЕ СА ВОДОМ, САМОЗАГРЕВАЈУЋА, Н.Д.Н.	4.3	WS	II	4.3 +4.2	274	0	E2	P410 IBC05		MP14	T3	TP33
3135	ЧВРСТА МАТЕРИЈА, КОЈА РЕАГУЈЕ СА ВОДОМ, САМОЗАГРЕВАЈУЋА, Н.Д.Н.	4.3	WS	III	4.3 +4.2	274	0	E1	P410 IBC08	B4	MP14	T1	TP33
3136	ТРИФЛУОРМЕТАН, ДУБОКО РАСХЛАЂЕН, ТЕЧАН,	2	3A		2.2	593	120 ml	E1	P203		MP9	T75	TP5
3137	ОКСИДАЦИОНА ЧВРСТА МАТЕРИЈА, ЗАПАЉИВА, Н.Д.Н.	5.1	OF	ТРАНСПОРТ ЗАБРАЊЕН									
3138	СМЕСА ЕТИЛЕНА, АЦЕТИЛЕНА И ПРОПИЛЕНА, ДУБОКО РАСХЛАЂЕНА, ТЕЧНА, која садржи најмање 71,5% етилена, не више од 22,5% ацетилена и највише 6% пропилена	2	3F		2.1		0	E0	P203		MP9	T75	TP5
3139	ОКСИДАЦИОНА МАТЕРИЈА, ТЕЧНА, Н.Д.Н.	5.1	O1	I	5.1	274	0	E0	P502		MP2		
3139	ОКСИДАЦИОНА МАТЕРИЈА, ТЕЧНА, Н.Д.Н.	5.1	O1	II	5.1	274	1 L	E2	P504 IBC02		MP2		
3139	ОКСИДАЦИОНА МАТЕРИЈА, ТЕЧНА, Н.Д.Н.	5.1	O1	III	5.1	274	5 L	E1	P504 IBC02 R001		MP2		
3140	АЛКАЛОИДИ, ТЕЧНИ Н.Д.Н. или СОЛИ АЛКАЛОИДА, ТЕЧНЕ, Н.Д.Н.	6.1	T1	I	6.1	43 274	0	E5	P001		MP8 MP17		
3140	АЛКАЛОИДИ, ТЕЧНИ Н.Д.Н. или СОЛИ АЛКАЛОИДА, ТЕЧНЕ, Н.Д.Н.	6.1	T1	II	6.1	43 274	100 ml	E4	P001 IBC02		MP15		
3140	АЛКАЛОИДИ, ТЕЧНИ Н.Д.Н. или СОЛИ АЛКАЛОИДА, ТЕЧНЕ, Н.Д.Н.	6.1	T1	III	6.1	43 274	5 L	E1	P001 IBC03 LP01 R001		MP19		
3141	НЕОРГАНСКО ЈЕДИЊЕЊЕ АНТИМОНА, ТЕЧНО, Н.Д.Н.	6.1	T4	III	6.1	45 274 512	5 L	E1	P001 IBC03 LP01 R001		MP19		
3142	ДЕЗИНФЕКЦИОНО СРЕДСТВО, ОТРОВНО, ТЕЧНО, Н.Д.Н.	6.1	T1	I	6.1	274	0	E5	P001		MP8 MP17		
3142	ДЕЗИНФЕКЦИОНО СРЕДСТВО, ТЕЧНО, ОТРОВНО, Н.Д.Н.	6.1	T1	II	6.1	274	100 ml	E4	P001 IBC02		MP15		
3142	ДЕЗИНФЕКЦИОНО СРЕДСТВО, ОТРОВНО, ТЕЧНО, Н.Д.Н.	6.1	T1	III	6.1	274	5 L	E1	P001 IBC03 LP01 R001		MP19		
3143	БОЈА, ОТРОВНА, ЧВРСТА, Н.Д.Н. или МЕЂУПРОИЗВОД БОЈА, ОТРОВАН, ЧВРСТ, Н.Д.Н.	6.1	T2	I	6.1	274	0	E5	P002 IBC07		MP18	T6	TP33

Цистерне		Возило за транспорт у цистернама	Транспортна категорија (Кодови за ограничења за тунеле)	Посебне одредбе за транспорт				Број за означавање опасности	UN број	Назив и опис
Кодови за цистерне	Посебне одредбе			Комади за отпрему	Расути терет	Утовар, истовар, и руковање	Транспортне радње			
4.3	4.3.5, 6.8.4	9.1.1.2	1.1.3.6 (8.6)	7.2.4	7.3.3	7.5.11	8.5	5.3.2.3	3.1.2	
(12)	(13)	(14)	(15)	(16)	(17)	(18)	(19)	(20)	(1)	(2)
SGAN L4DH	TU14 TE21 TM2	AT	2 (D/E)	V1		CV23		423	3135	ČVRSTA MATERIJA, KOJA REAGUJE SA VODOM, SAMOZAGREVAJUĆA, N.D.N.
SGAN L4DH	TU14 TE21 TM2	AT	3 (E)	V1		CV23		423	3135	ČVRSTA MATERIJA, KOJA REAGUJE SA VODOM, SAMOZAGREVAJUĆA, N.D.N.
RxBN	TU19 TA4 TT9	AT	3 (C/E)	V5		CV9 CV11 CV36	S20	22	3136	TRIFLUORMETAN, DUBOKO RASHLAĐEN, TEČAN,
TRANSPORT ZABRAĐEN									3137	OKSIDACIONA ČVRSTA MATERIJA, ZAPALJIVA, N.D.N.
RxBN	TU18 TA4 TT9	FL	2 (B/D)	V5		CV9 CV11 CV36	S2 S17	223	3138	SMESA ETILENA, ACETILENA I PROPILENA, DUBOKO RASHLAĐENA, TEČNA, koja sadrži najmanje 71,5% etilena, ne više od 22,5% acetilena i najviše 6% propilena
			1 (E)			CV24	S20		3139	OKSIDACIONA MATERIJA, TEČNA, N.D.N.
			2 (E)			CV24			3139	OKSIDACIONA MATERIJA, TEČNA, N.D.N.
			3 (E)			CV24			3139	OKSIDACIONA MATERIJA, TEČNA, N.D.N.
L10CH	TU14 TU15 TE19 TE21	AT	1 (C/E)			CV1 CV13 CV28	S9 S14	66	3140	ALKALOIDI, TEČNI N.D.N. ili SOLI ALKALOIDA, TEČNE, N.D.N.
L4BH	TU15 TE19	AT	2 (D/E)			CV13 CV28	S9 S19	60	3140	ALKALOIDI, TEČNI N.D.N. ili SOLI ALKALOIDA, TEČNE, N.D.N.
L4BH	TU15 TE19	AT	2 (E)	V12		CV13 CV28	S9	60	3140	ALKALOIDI, TEČNI N.D.N. ili SOLI ALKALOIDA, TEČNE, N.D.N.
L4BH	TU15 TE19	AT	2 (E)	V12		CV13 CV28	S9	60	3141	NEORGANSKO JEDINJENJE ANTIMONA, TEČNO, N.D.N.
L10CH	TU14 TU15 TE19 TE21	AT	1 (C/E)			CV1 CV13 CV28	S9 S14	66	3142	DEZINFЕКЦИОНО SREDSTVO, OTROVNO, TEČNO, N.D.N.
L4BH	TU15 TE19	AT	2 (D/E)			CV13 CV28	S9 S19	60	3142	DEZINFЕКЦИОНО SREDSTVO, TEČNO, OTROVNO, N.D.N.
L4BH	TU15 TE19	AT	2 (E)	V12		CV13 CV28	S9	60	3142	DEZINFЕКЦИОНО SREDSTVO, OTROVNO, TEČNO, N.D.N.
S10AH L10CH	TU15 TE19	AT	1 (C/E)	V10		CV1 CV13 CV28	S9 S14	66	3143	BOJA, OTROVNA, ČVRSTA, N.D.N. ili MEĐUPROIZVOD BOJA, OTROVAN, ČVRST, N.D.N.

UN број	Назив и опис	Класа	Класификациони код	Амбалажна група	Ознаке опасности	Посебне одредбе	Ограничене и изузете количине		Амбалажа			Пренос. цист. и конт. за расути терет	
									Упутства за паковање	Посебне одредбе за паковање	Одредбе за заједничко паковање	Упутства	Посебне одредбе
(1)	(2)	(3a)	(3b)	(4)	(5)	(6)	(7a)	(7b)	(8)	(9a)	(9b)	(10)	(11)
3143	БОЈА, ОТРОВНА, ЧВРСТА, Н.Д.Н. или МЕЂУПРОИЗВОД БОЈА, ОТРОВАН, ЧВРСТ, Н.Д.Н.	6.1	T2	II	6.1	274	500 g	E4	P002 IBC08	B4	MP10	T3 7.3.2	TP33
3143	БОЈА, ОТРОВНА, ЧВРСТА, Н.Д.Н. или МЕЂУПРОИЗВОД БОЈА, ОТРОВАН, ЧВРСТ, Н.Д.Н.	6.1	T2	III	6.1	274	5 kg	E1	P002 IBC08 LP02 R001	B3	MP10	T1	TP33
3144	ЈЕДИЊЕЊЕ НИКОТИНА, ТЕЧНО, Н.Д.Н. или ПРЕПАРАТ НИКОТИНА, ТЕЧАН, Н.Д.Н.	6.1	T1	I	6.1	43 274	0	E5	P001		MP8 MP17		
3144	ЈЕДИЊЕЊЕ НИКОТИНА, ТЕЧНО, Н.Д.Н. или ПРЕПАРАТ НИКОТИНА, ТЕЧАН, Н.Д.Н.	6.1	T1	II	6.1	43 274	100 ml	E4	P001 IBC02		MP15		
3144	ЈЕДИЊЕЊЕ НИКОТИНА, ТЕЧНО, Н.Д.Н. или ПРЕПАРАТ НИКОТИНА, ТЕЧАН, Н.Д.Н.	6.1	T1	III	6.1	43 274	5 L	E1	P001 IBC03 LP01 R001		MP19		
3145	АЛКИЛФЕНОЛИ, ТЕЧНИ, Н.Д.Н. (укључујући C2-C12 хомологе)	8	C3	I	8		0	E0	P001		MP8 MP17	T14	TP2
3145	АЛКИЛФЕНОЛИ, ТЕЧНИ, Н.Д.Н. (укључујући C2-C12 хомологе)	8	C3	II	8		1 L	E2	P001 IBC02		MP15	T11	TP2 TP27
3145	АЛКИЛФЕНОЛИ, ТЕЧНИ, Н.Д.Н. (укључујући C2-C12 хомологе)	8	C3	III	8		5 L	E1	P001 IBC03 LP01 R001		MP19	T7	TP1 TP28
3146	ОРГАНСКО ЈЕДИЊЕЊЕ КАЛАЈА, ЧВРСТО, Н.Д.Н.	6.1	T3	I	6.1	43 274	0	E5	P002 IBC07		MP18	T6	TP33
3146	ОРГАНСКО ЈЕДИЊЕЊЕ КАЛАЈА, ЧВРСТО, Н.Д.Н.	6.1	T3	II	6.1	43 274	500 g	E4	P002 IBC08	B4	MP10	T3	TP33
3146	ОРГАНСКО ЈЕДИЊЕЊЕ КАЛАЈА, ЧВРСТО, Н.Д.Н.	6.1	T3	III	6.1	43 274	5 kg	E1	P002 IBC08 LP02 R001	B3	MP10	T1	TP33
3147	БОЈА, НАГРИЗАЈУЋА, ЧВРСТА, Н.Д.Н. или МЕЂУПРОИЗВОД ЗА БОЈЕ, НАГРИЗАЈУЋИ, ЧВРСТ, Н.Д.Н.	8	C10	I	8	274	0	E0	P002 IBC07		MP18	T6	TP33
3147	БОЈА, НАГРИЗАЈУЋА, ЧВРСТА, Н.Д.Н. или МЕЂУПРОИЗВОД ЗА БОЈЕ, НАГРИЗАЈУЋИ, ЧВРСТ, Н.Д.Н.	8	C10	II	8	274	1 kg	E2	P002 IBC08	B4	MP10	T3	TP33
3147	БОЈА, НАГРИЗАЈУЋА, ЧВРСТА, Н.Д.Н. или МЕЂУПРОИЗВОД ЗА БОЈЕ, НАГРИЗАЈУЋИ, ЧВРСТ, Н.Д.Н.	8	C10	III	8	274	5 kg	E1	P002 IBC08 LP02 R001	B3	MP10	T1	TP33
3148	ТЕЧНА МАТЕРИЈА, КОЈА РЕАГУЈЕ СА ВОДОМ, Н.Д.Н.	4.3	W1	I	4.3	274	0	E0	P402	RR8	MP2	T13	TP2 TP7 TP38

Цистерне		Возило за транспорт у цистернама	Транспортна категорија (Кодови за ограничења за тунеле)	Посебне одредбе за транспорт				Број за означавање опасности	UN број	Назив и опис
Кодови за цистерне	Посебне одредбе			Комади за отпрему	Расути терет	Утовар, истовар, и руковање	Транспортне радње			
4.3	4.3.5, 6.8.4	9.1.1.2	1.1.3.6 (8.6)	7.2.4	7.3.3	7.5.11	8.5	5.3.2.3		3.1.2
(12)	(13)	(14)	(15)	(16)	(17)	(18)	(19)	(20)	(1)	(2)
SGAH L4BH	TU15 TE19	AT	2 (D/E)	V11		CV13 CV28	S9 S19	60	3143	BOJA, OTROVNA, ČVRSTA, N.D.N. ili MEĐUPROIZVOD BOJA, OTROVAN, ČVRST, N.D.N.
SGAH L4BH	TU15 TE19	AT	2 (E)		VV9	CV13 CV28	S9	60	3143	BOJA, OTROVNA, ČVRSTA, N.D.N. ili MEĐUPROIZVOD BOJA, OTROVAN, ČVRST, N.D.N.
L10CH	TU14 TU15 TE19 TE21	AT	1 (C/E)			CV1 CV13 CV28	S9 S14	66	3144	JEDINJENJE NIKOTINA, TEČNO, N.D.N. ili PREPARAT NIKOTINA, TEČAN, N.D.N.
L4BH	TU15 TE19	AT	2 (D/E)			CV13 CV28	S9 S19	60	3144	JEDINJENJE NIKOTINA, TEČNO, N.D.N. ili PREPARAT NIKOTINA, TEČAN, N.D.N.
L4BH	TU15 TE19	AT	2 (E)	V12		CV13 CV28	S9	60	3144	JEDINJENJE NIKOTINA, TEČNO, N.D.N. ili PREPARAT NIKOTINA, TEČAN, N.D.N.
L10BH		AT	1 (E)				S20	88	3145	ALKILFENOLI, TEČNI, N.D.N. (uključujući C2-C12 homologe)
L4BN		AT	2 (E)					80	3145	ALKILFENOLI, TEČNI, N.D.N. (uključujući C2-C12 homologe)
L4BN		AT	3 (E)	V12				80	3145	ALKILFENOLI, TEČNI, N.D.N. (uključujući C2-C12 homologe)
S10AH L10CH	TU14 TU15 TE19 TE21	AT	1 (C/E)	V10		CV1 CV13 CV28	S9 S14	66	3146	ORGANSKO JEDINJENJE KALAJA, ČVRSTO, N.D.N.
SGAH L4BH	TU15 TE19	AT	2 (D/E)	V11		CV13 CV28	S9 S19	60	3146	ORGANSKO JEDINJENJE KALAJA, ČVRSTO, N.D.N.
SGAH L4BH	TU15 TE19	AT	2 (E)		VV9	CV13 CV28	S9	60	3146	ORGANSKO JEDINJENJE KALAJA, ČVRSTO, N.D.N.
S10AN L10BH		AT	1 (E)	V10			S20	88	3147	BOJA, NAGRIZAJUĆA, ČVRSTA, N.D.N. ili MEĐUPROIZVOD ZA BOJE, NAGRIZAJUĆI, ČVRST, N.D.N.
SGAN L4BN		AT	2 (E)	V11				80	3147	BOJA, NAGRIZAJUĆA, ČVRSTA, N.D.N. ili MEĐUPROIZVOD ZA BOJE, NAGRIZAJUĆI, ČVRST, N.D.N.
SGAV L4BN		AT	3 (E)		VV9			80	3147	BOJA, NAGRIZAJUĆA, ČVRSTA, N.D.N. ili MEĐUPROIZVOD ZA BOJE, NAGRIZAJUĆI, ČVRST, N.D.N.
L10DH	TU14 TE21 TM2	AT	0 (B/E)	V1		CV23	S20	X323	3148	TEČNA MATERIJA, KOJA REAGUJE SA VODOM, N.D.N.

UN број	Назив и опис	Класа	Класификациони код	Амбалажна група	Ознаке опасности	Посебне одредбе	Ограничене и изузете количине		Амбалажа			Пренос.цист. и конт.за расути терет	
									Упутства за паковање	Посебне одредбе за паковање	Одредбе за заједничко паковање	Упутства	Посебне одредбе
(1)	(2)	(3a)	(3b)	(4)	(5)	(6)	(7a)	(7b)	(8)	(9a)	(9b)	(10)	(11)
3148	ТЕЧНА МАТЕРИЈА, КОЈА РЕАГУЈЕ СА ВОДОМ, Н.Д.Н.	4.3	W1	II	4.3	274	500 ml	E2	P402 IBC01	RR8	MP15	T7 7.3.2	TP2 TP7
3148	ТЕЧНА МАТЕРИЈА, КОЈА РЕАГУЈЕ СА ВОДОМ, Н.Д.Н.	4.3	W1	III	4.3	274	1 L	E1	P001 IBC02 R001		MP15	T7	TP2 TP7
3149	ВОДНИКПЕРОКСИД И ПЕРСИРЋЕТНА КИСЕЛИНА, СМЕСА СТАБИЛИЗОВАНА, са киселином, водом и највише 5% персирћетне киселине	5.1	OC1	II	5.1 +8	196 553	1 L	E2	P504 IBC02	PP10 B5	MP15	T7	TP2 TP6 TP24
3150	УРЕЂАЈИ, МАЛИ, СА УГЉОВОДОНИЧНИМ ГАСОМ са испусним вентилом или ПАТРОНЕ СА УГЉОВОДОНИЧНИМ ГАСОМ ЗА ДОПУНУ ЗА МАЛЕ УРЕЂАЈЕ са испусним вентилом	2	6F		2.1		0	E0	P208		MP9		
3151	ПОЛИХАЛОГЕНОВАНИ БИФЕНИЛИ, ТЕЧНИ или ПОЛИХАЛОГЕНОВАНИ ТЕРФЕНИЛИ, ТЕЧНИ	9	M2	II	9	203 305	1 L	E2	P906 IBC02		MP15		
3152	ПОЛИХАЛОГЕНОВАНИ БИФЕНИЛИ, ЧВРСТИ или ПОЛИХАЛОГЕНОВАНИ ТЕРФЕНИЛИ, ЧВРСТИ	9	M2	II	9	203 305	1 kg	E2	P906 IBC08	B4	MP10	T3	TP33
3153	ПЕРФЛУОРМЕТИЛВИНИЛЕТАР	2	2F		2.1		0	E0	P200		MP9	T50 (M)	
3154	ПЕРФЛУОРЕТИЛВИНИЛЕТАР	2	2F		2.1		0	E0	P200		MP9	(M)	
3155	ПЕНТАХЛОРФЕНОЛ	6.1	T2	II	6.1	43	500 g	E4	P002 IBC08	B4	MP10	T3	TP33
3156	ГАС КОМПРИМОВАНИ СА ОКСИДИРАЈУЋИМ ДЕЈСТВОМ, Н.Д.Н.	2	1O		2.2 +5.1	274 655	0	E0	P200		MP9	(M)	
3157	ТЕЧНИ ГАС СА ОКСИДИРАЈУЋИМ ДЕЈСТВОМ, Н.Д.Н.	2	2O		2.2 +5.1	274	0	E0	P200		MP9	(M)	
3158	ГАС, ДУБОКО РАСХЛАЂЕН, ТЕЧАН, Н.Д.Н.	2	3A		2.2	274 593	120 ml	E1	P203		MP9	T75	TP5
3159	1,1,1,2-ТЕТРАФЛУОРЕТАН (ГАС ЗА ХЛАЂЕЊЕ R 134a)	2	2A		2.2		120 ml	E1	P200		MP9	T50 (M)	
3160	ТЕЧНИ ГАС, ОТРОВАН, ЗАПАЉИВ, Н.Д.Н.	2	2TF		2.3 +2.1	274	0	E0	P200		MP9	(M)	
3161	ТЕЧНИ ГАС, ЗАПАЉИВ, Н.Д.Н.	2	2F		2.1	274	0	E0	P200		MP9	T50 (M)	
3162	ТЕЧНИ ГАС, ОТРОВАН, Н.Д.Н.	2	2T		2.3	274	0	E0	P200		MP9	(M)	
3163	ТЕЧНИ ГАС, Н.Д.Н.	2	2A		2.2	274	120 ml	E1	P200		MP9	T50 (M)	

Цистерне		Возило за транспорт у цистернама	Транспортна категорија (Кодови за ограничења за тунеле)	Посебне одредбе за транспорт				Број за означавање опасности	UN број	Назив и опис
Кодови за цистерне	Посебне одредбе			Комади за отпрему	Расути терет	Утовар, истовар, и руковање	Транспортне радње			
4.3	4.3.5, 6.8.4	9.1.1.2	1.1.3.6 (8.6)	7.2.4	7.3.3	7.5.11	8.5	5.3.2.3		3.1.2
(12)	(13)	(14)	(15)	(16)	(17)	(18)	(19)	(20)	(1)	(2)
L4DH	TU14 TE21 TM2	AT	0 (D/E)	V1		CV23		323	3148	TEČNA MATERIJA, KOJA REAGUJE SA VODOM, N.D.N.
L4DH	TU14 TE21 TM2	AT	0 (E)	V1		CV23		323	3148	TEČNA MATERIJA, KOJA REAGUJE SA VODOM, N.D.N.
L4BV(+)	TU3 TC2 TE8 TE11 TT1	AT	2 (E)			CV24		58	3149	VODONIKPEROKSID I PERSIRČETNA KISELINA, SMESA STABILIZOVANA, sa kiselinom, vodom i najviše 5% persirčetine kiseline
			2 (D)			CV9	S2		3150	UREĐAJI, MALI, SA UGLJOVODONIČNIM GASOM sa ispusnim ventilom ili PATRONE SA UGLJOVODONIČNIM GASOM ZA DOPUNU ZA MALE UREĐAJE sa ispusnim ventilom
L4BH	TU15	AT	0 (D/E)		VV15	CV1 CV13 CV28	S19	90	3151	POLIHALOGENOVANI BIFENILI, TEČNI ili POLIHALOGENOVANI TERFENILI, TEČNI
S4AH L4BH	TU15	AT	0 (D/E)	V11	VV15	CV1 CV13 CV28	S19	90	3152	POLIHALOGENOVANI BIFENILI, ČVRSTI ili POLIHALOGENOVANI TERFENILI, ČVRSTI
PxBN(M)	TA4 TT9	FL	2 (B/D)			CV9 CV10 CV36	S2 S20	23	3153	PERFLUORMETILVINILETAR
PxBN(M)	TA4 TT9	FL	2 (B/D)			CV9 CV10 CV36	S2 S20	23	3154	PERFLUORETILVINILETAR
SGAH	TU15 TE19	AT	2 (D/E)	V11		CV13 CV28	S9 S19	60	3155	PENTAHLORFENOL
CxBN(M)	TA4 TT9	AT	3 (E)			CV9 CV10 CV36		25	3156	GAS KOMPRIMOVANI SA OKSIDIRAJUĆIM DEJSTVOM, N.D.N.
PxBN(M)	TA4 TT9	AT	3 (C/E)			CV9 CV10 CV36		25	3157	TEČNI GAS SA OKSIDIRAJUĆIM DEJSTVOM, N.D.N.
RxBN	TU19 TA4 TT9	AT	3 (C/E)	V5		CV9 CV11 CV36	S20	22	3158	GAS, DUBOKO RASHLAĐEN, TEČAN, N.D.N.
PxBN(M)	TA4 TT9	AT	3 (C/E)			CV9 CV10 CV36		20	3159	1,1,1,2-TETRAFLUORETAN (GAS ZA HLAĐENJE R 134a)
PxBH(M)	TU6 TA4 TT9	FL	1 (B/D)			CV9 CV10 CV36	S2 S14	263	3160	TEČNI GAS, OTROVAN, ZAPALJIV, N.D.N.
PxBN(M)	TA4 TT9	FL	2 (B/D)			CV9 CV10 CV36	S2 S20	23	3161	TEČNI GAS, ZAPALJIV, N.D.N.
PxBH(M)	TU6 TA4 TT9	AT	1 (C/D)			CV9 CV10 CV36	S14	26	3162	TEČNI GAS, OTROVAN, N.D.N.
PxBN(M)	TA4 TT9	AT	3 (C/E)			CV9 CV10 CV36		20	3163	TEČNI GAS, N.D.N.

UN број	Назив и опис	Класа	Класификациони код	Амбалажна група	Ознаке опасности	Посебне одредбе	Ограничене и изузете количине		Амбалажа			Пренос.цист. и конт. за расути терет	
									Упутства за паковање	Посебне одредбе за паковање	Одредбе за заједничко паковање	Упутства	Посебне одредбе
(1)	(2)	(3a)	(3b)	(4)	(5)	(6)	(7a)	(7b)	(8)	(9a)	(9b)	(10)	(11)
3164	ПРЕДМЕТИ ПОД ПНЕУМАТСКИМ ПРИТИСКОМ или ПРЕДМЕТИ ПОД ХИДРАУЛИЧКИМ ПРИТИСКОМ (садрже незапаљив гас)	2	6A		2.2	283 594	120 ml	E0	P003		MP9	4.2.5.2 7.3.2	4.2.5.3
3165	РЕЗЕРВОАР ЗА ГОРИВО ЗА ХИДРАУЛИЧНИ АГРЕГАТ ЗА ВАЗДУХОПЛОВЕ (садржи смесу безводног хидразина и метилхидразина) (гориво М86)	3	FTC	I	3 +6.1 +8		0	E0	P301		MP7		
3166	Мотор са унутрашњим сагоревањем на погон запаљивим гасом или мотор са унутрашњим сагоревањем на погон запаљивом течносту или возило, на погон запаљивим гасом или возило на погон запаљивом течносту или мотор са горивим хелијама на погон запаљивим гасом или мотор са горивим хелијама на погон запаљивом течносту или возило са горивим хелијама на погон запаљивим гасом или возило са горивим хелијама на погон запаљивом течносту	9	M11	НЕ ПОДЛЕЖЕ ОДРЕДБАМА ADR									
3167	УЗОРАК НЕКОМПРИМОВАНОГ ГАСА, ЗАПАЉИВ, Н.Д.Н., није дубоко расхлађен течан	2	7F		2.1		0	E0	P201		MP9		
3168	УЗОРАК НЕКОМПРИМОВАНОГ ГАСА, ОТРОВАН, ЗАПАЉИВ, Н.Д.Н., није дубоко расхлађен, течан	2	7TF		2.3 +2.1		0	E0	P201		MP9		
3169	УЗОРАК НЕКОМПРИМОВАНОГ ГАСА, ОТРОВАН, Н.Д.Н., није дубоко расхлађен, течан	2	7T		2.3		0	E0	P201		MP9		
3170	СПОРЕДНИ ПРОИЗВОДИ ПРОЦЕСА ТОПЉЕЊА АЛУМИНИЈУМА или СПОРЕДНИ ПРОИЗВОДИ У ТОКУ ПРОЦЕСА ПОНОВНОГ ТОПЉЕЊА АЛУМИНИЈУМА	4.3	W2	II	4.3	244	500 g	E2	P410 IBC07		MP14	T3 BK1 BK2	TP33
3170	СПОРЕДНИ ПРОИЗВОДИ ПРОЦЕСА ТОПЉЕЊА АЛУМИНИЈУМА или СПОРЕДНИ ПРОИЗВОДИ У ТОКУ ПРОЦЕСА ПОНОВНОГ ТОПЉЕЊА АЛУМИНИЈУМА	4.3	W2	III	4.3	244	1 kg	E1	P002 IBC08 R001	B4	MP14	T1 BK1 BK2	TP33

Цистерне		Возило за транспорт у цистернама	Транспортна категорија (Кодови за ограничења за тунеле)	Посебне одредбе за транспорт				Број за означавање опасности	UN број	Назив и опис
Кодови за цистерне	Посебне одредбе			Комади за отпрему	Расути терет	Утовар, истовар, и руковање	Транспортне радње			
4.3	4.3.5, 6.8.4	9.1.1.2	1.1.3.6 (8.6)	7.2.4	7.3.3	7.5.11	8.5	5.3.2.3	3.1.2	
(12)	(13)	(14)	(15)	(16)	(17)	(18)	(19)	(20)	(1)	(2)
			3 (E)			CV9			3164	PREDMETI POD PNEUMATSKIM PRITISKOM или PREDMETI POD HIDRAULIČKIM PRITISKOM (sadrže nezapaljiv gas)
			1 (E)			CV13 CV28	S2 S19		3165	REZERVOAR ZA GORIVO ZA HIDRAULIČNI AGREGAT ZA VAZDUHOPLOVE (sadrži smesu bezvodnog hidrazina i metilhidrazina) (gorivo M86)
НЕ ПОДЛЕЖЕ ОДРЕДБАМА ADR									3166	Motor sa unutrašnjim sagorevanjem na pogon zapaljivim gasom или motor sa unutrašnjim sagorevanjem na pogon zapaljivom tečnošću или возило, na pogon zapaljivim gasom или возило na pogon zapaljivom tečnošću или motor sa gorivim ćelijama na pogon zapaljivim gasom или motor sa gorivim ćelijama na pogon zapaljivom tečnošću или возило sa gorivim ćelijama na pogon zapaljivim gasom или возило sa gorivim ćelijama na pogon zapaljivom tečnošću
			2 (D)			CV9	S2		3167	UZORAK NEKOMPRIMOVANOG GASA, ZAPALJIV, N.D.N., nije duboko rashladen tečan
			1 (D)			CV9	S2		3168	UZORAK NEKOMPRIMOVANOG GASA, OTROVAN, ZAPALJIV, N.D.N., nije duboko rashladen, tečan
			1 (D)			CV9			3169	UZORAK NEKOMPRIMOVANOG GASA, OTROVAN, N.D.N., nije duboko rashladen, tečan
SGAN		AT	2 (D/E)	V1	VV3	CV23		423	3170	SPOREDNI PROIZVODI PROCESA TOPLJENJA ALUMINIJUMA или SPOREDNI PROIZVODI U TOKU PROCESA PONOVOG TOPLJENJA ALUMINIJUMA
SGAN		AT	3 (E)	V1	VV1 VV5	CV23		423	3170	SPOREDNI PROIZVODI PROCESA TOPLJENJA ALUMINIJUMA или SPOREDNI PROIZVODI U TOKU PROCESA PONOVOG TOPLJENJA ALUMINIJUMA

UN број	Назив и опис	Класа	Класификациони код	Амбалажна група	Ознаке опасности	Посебне одредбе	Ограничене и изузете количине		Амбалажа			Пренос.цист. и конт.за расути терет	
									Упутства за паковање	Посебне одредбе за паковање	Одредбе за заједничко паковање	Упутства	Посебне одредбе
(1)	(2)	(3a)	(3b)	(4)	(5)	(6)	(7a)	(7b)	(8)	(9a)	(9b)	(10)	(11)
3171	Возило на батеријски погон или опрема на батеријски погон	9	M11	НЕ ПОДЛЕЖЕ ОДРЕДБАМА ADR, види такође посебну одредбу у поглављу 3.3 НЕ П									
3172	ОТРОВНЕ СУПСТАНЦЕ ЕКСТРАХОВАНЕ ИЗ ЖИВИХ ОРГАНИЗАМА, ТЕЧНЕ, Н.Д.Н.	6.1	T1	I	6.1	210 274	0	E5	P001		MP8 MP17		
3172	ОТРОВНЕ СУПСТАНЦЕ ЕКСТРАХОВАНЕ ИЗ ЖИВИХ ОРГАНИЗАМА, ТЕЧНЕ, Н.Д.Н.	6.1	T1	II	6.1	210 274	100 ml	E4	P001 IBC02		MP15		
3172	ОТРОВНЕ СУПСТАНЦЕ ЕКСТРАХОВАНЕ ИЗ ЖИВИХ ОРГАНИЗАМА, ТЕЧНЕ, Н.Д.Н.	6.1	T1	III	6.1	210 274	5 L	E1	P001 IBC03 LP01 R001		MP19		
3174	ТИТАНДИСУЛФИД	4.2	S4	III	4.2		0	E1	P002 IBC08 LP02 R001	B3	MP14	T1	TP33
3175	ЧВРСТЕ МАТЕРИЈЕ или смесе чврстих материја (као што су препарати и отпац) КОЈЕ САДРЖЕ ЗАПАЉИВУ ТЕЧНОСТ, Н.Д.Н. са тачком паљења највише до 60°C	4.1	F1	II	4.1	216 274 601	1 kg	E2	P002 IBC06 R001	PP9	MP11	T3 BK1 BK2	TP33
3176	ЗАПАЉИВА ОРГАНСКА ЧВРСТА МАТЕРИЈА, РАСТОПЉЕНА, Н.Д.Н.	4.1	F2	II	4.1	274	0	E0				T3	TP3 TP26
3176	ЗАПАЉИВА ОРГАНСКА ЧВРСТА МАТЕРИЈА, РАСТОПЉЕНА, Н.Д.Н.	4.1	F2	III	4.1	274	0	E0				T1	TP3 TP26
3178	ЗАПАЉИВА НЕОРГАНСКА ЧВРСТА МАТЕРИЈА, Н.Д.Н.	4.1	F3	II	4.1	274	1 kg	E2	P002 IBC08	B4	MP11	T3	TP33
3178	ЗАПАЉИВА НЕОРГАНСКА ЧВРСТА МАТЕРИЈА, Н.Д.Н.	4.1	F3	III	4.1	274	5 kg	E1	P002 IBC08 LP02 R001	B3	MP11	T1	TP33
3179	ЗАПАЉИВА НЕОРГАНСКА ЧВРСТА МАТЕРИЈА, ОТРОВНА, Н.Д.Н.	4.1	FT2	II	4.1 +6.1	274	1 kg	E2	P002 IBC06		MP10	T3	TP33
3179	ЗАПАЉИВА НЕОРГАНСКА ЧВРСТА МАТЕРИЈА, ОТРОВНА, Н.Д.Н.	4.1	FT2	III	4.1 +6.1	274	5 kg	E1	P002 IBC06 R001		MP10	T1	TP33
3180	ЗАПАЉИВА НЕОРГАНСКА МАТЕРИЈА, НАГРИЗАЈУЋА, ЧВРСТА Н.Д.Н.	4.1	FC2	II	4.1 +8	274	1 kg	E2	P002 IBC06		MP10	T3	TP33
3180	ЗАПАЉИВА НЕОРГАНСКА МАТЕРИЈА, НАГРИЗАЈУЋА, ЧВРСТА Н.Д.Н.	4.1	FC2	III	4.1 +8	274	5 kg	E1	P002 IBC06 R001		MP10	T1	TP33
3181	ЗАПАЉИВЕ МЕТАЛНЕ СОЛИ ОРГАНСКИХ ЈЕДИЊЕЊА, Н.Д.Н.	4.1	F3	II	4.1	274	1 kg	E2	P002 IBC08	B4	MP11	T3	TP33
3181	ЗАПАЉИВЕ МЕТАЛНЕ СОЛИ ОРГАНСКИХ ЈЕДИЊЕЊА, Н.Д.Н.	4.1	F3	III	4.1	274	5 kg	E1	P002 IBC08 LP02 R001	B3	MP11	T1	TP33
3182	ЗАПАЉИВИ МЕТАЛНИ ХИДРИДИ, Н.Д.Н.	4.1	F3	II	4.1	274 554	1 kg	E2	P410 IBC04	PP40	MP11	T3	TP33

Цистерне		Возило за транспорт у цистернама	Транспортна категорија (Кодови за ограничења за тунеле)	Посебне одредбе за транспорт				Број за означавање опасности	UN број	Назив и опис
Кодови за цистерне	Посебне одредбе			Комади за отпрему	Расути терет	Утовар, истовар, и руковање	Транспортне радње			
4.3	4.3.5, 6.8.4	9.1.1.2	1.1.3.6 (8.6)	7.2.4	7.3.3	7.5.11	8.5	5.3.2.3	3.1.2	
(12)	(13)	(14)	(15)	(16)	(17)	(18)	(19)	(20)	(1)	(2)
ОДЛЕЖЕ ОДРЕДБАМА ADR. види такође посебну одредбу у поглављу 3.3									3171	Vozilo na baterijski pogon ili oprema na baterijski pogon
L10CH	TU14 TU15 TE19 TE21	AT	1 (C/E)			CV1 CV13 CV28	S9 S14	66	3172	OTROVNE SUPSTANCE EKSTRAHOVANE IZ ŽIVIH ORGANIZAMA, TEČNE, N.D.N.
L4BH	TU15 TE19	AT	2 (D/E)			CV13 CV28	S9 S19	60	3172	OTROVNE SUPSTANCE EKSTRAHOVANE IZ ŽIVIH ORGANIZAMA, TEČNE, N.D.N.
L4BH	TU15 TE19	AT	2 (E)	V12		CV13 CV28	S9	60	3172	OTROVNE SUPSTANCE EKSTRAHOVANE IZ ŽIVIH ORGANIZAMA, TEČNE, N.D.N.
SGAN		AT	3 (E)	V1				40	3174	TITANDISULFID
		AT	2 (E)	V11	VV3			40	3175	ČVRSTE MATERIJE ili smese čvrstih materija (kao što su preparati i otpaci) KOJE SADRŽE ZAPALJIVU TEČNOST, N.D.N. sa tačkom paljenja najviše do 60°C
LGBV	TU27 TE4 TE6	AT	2 (E)					44	3176	ZAPALJIVA ORGANSKA ČVRSTA MATERIJA, RASTOPLJENA, N.D.N.
LGBV	TU27 TE4 TE6	AT	3 (E)					44	3176	ZAPALJIVA ORGANSKA ČVRSTA MATERIJA, RASTOPLJENA, N.D.N.
SGAN		AT	2 (E)	V11				40	3178	ZAPALJIVA NEORGANSKA ČVRSTA MATERIJA, N.D.N.
SGAV		AT	3 (E)		VV1			40	3178	ZAPALJIVA NEORGANSKA ČVRSTA MATERIJA, N.D.N.
SGAN		AT	2 (E)	V11		CV28		46	3179	ZAPALJIVA NEORGANSKA ČVRSTA MATERIJA, OTROVNA, N.D.N.
SGAN		AT	3 (E)			CV28		46	3179	ZAPALJIVA NEORGANSKA ČVRSTA MATERIJA, OTROVNA, N.D.N.
SGAN		AT	2 (E)	V11				48	3180	ZAPALJIVA NEORGANSKA MATERIJA, NAGRIZAJUĆA, ČVRSTA N.D.N.
SGAN		AT	3 (E)					48	3180	ZAPALJIVA NEORGANSKA MATERIJA, NAGRIZAJUĆA, ČVRSTA N.D.N.
SGAN		AT	2 (E)	V11				40	3181	ZAPALJIVE METALNE SOLI ORGANSKIH JEDINJENJA, N.D.N.
SGAV		AT	3 (E)		VV1			40	3181	ZAPALJIVE METALNE SOLI ORGANSKIH JEDINJENJA, N.D.N.
SGAN		AT	2 (E)					40	3182	ZAPALJIVI METALNI HIDRID I, N.D.N.

UN број	Назив и опис	Класа	Класификациони код	Амбалажна група	Ознаке опасности	Посебне одредбе	Ограничене и изузете количине		Амбалажа			Пренос.цист. и конт.за расути терет	
									Упутства за паковање	Посебне одредбе за паковање	Одредбе за заједничко паковање	Упутства	Посебне одредбе
(1)	(2)	(3a)	(3b)	(4)	(5)	(6)	(7a)	(7b)	(8)	(9a)	(9b)	(10)	(11)
3182	ЗАПАЉИВИ МЕТАЛНИ ХИДРИДИ, Н.Д.Н.	4.1	F3	III	4.1	274 554	5 kg	E1	P002 IBC04 R001		MP11	T1 7.3.2	TP33
3183	САМОЗАГРЕВАЈУЋА ОРГАНСКА ТЕЧНА МАТЕРИЈА, Н.Д.Н.	4.2	S1	II	4.2	274	0	E2	P001 IBC02		MP15		
3183	САМОЗАГРЕВАЈУЋА ОРГАНСКА ТЕЧНА МАТЕРИЈА, Н.Д.Н.	4.2	S1	III	4.2	274	0	E1	P001 IBC02 R001		MP15		
3184	САМОЗАГРЕВАЈУЋА ОРГАНСКА ТЕЧНА МАТЕРИЈА, ОТРОВНА, Н.Д.Н.	4.2	ST1	II	4.2 +6.1	274	0	E2	P402 IBC02		MP15		
3184	САМОЗАГРЕВАЈУЋА ОРГАНСКА ТЕЧНА МАТЕРИЈА, ОТРОВНА, Н.Д.Н.	4.2	ST1	III	4.2 +6.1	274	0	E1	P001 IBC02 R001		MP15		
3185	САМОЗАГРЕВАЈУЋА ОРГАНСКА ТЕЧНА МАТЕРИЈА, НАГРИЗАЈУЋА, Н.Д.Н.	4.2	SC1	II	4.2 +8	274	0	E2	P402 IBC02		MP15		
3185	САМОЗАГРЕВАЈУЋА ОРГАНСКА ТЕЧНА МАТЕРИЈА, НАГРИЗАЈУЋА, Н.Д.Н.	4.2	SC1	III	4.2 +8	274	0	E1	P001 IBC02 R001		MP15		
3186	САМОЗАГРЕВАЈУЋА НЕОРГАНСКА ТЕЧНА МАТЕРИЈА, Н.Д.Н.	4.2	S3	II	4.2	274	0	E2	P001 IBC02		MP15		
3186	САМОЗАГРЕВАЈУЋА НЕОРГАНСКА ТЕЧНА МАТЕРИЈА, Н.Д.Н.	4.2	S3	III	4.2	274	0	E1	P001 IBC02 R001		MP15		
3187	САМОЗАГРЕВАЈУЋА НЕОРГАНСКА ТЕЧНА МАТЕРИЈА, ОТРОВНА, Н.Д.Н.	4.2	ST3	II	4.2 +6.1	274	0	E2	P402 IBC02		MP15		
3187	САМОЗАГРЕВАЈУЋА НЕОРГАНСКА ТЕЧНА МАТЕРИЈА, ОТРОВНА, Н.Д.Н.	4.2	ST3	III	4.2 +6.1	274	0	E1	P001 IBC02 R001		MP15		
3188	САМОЗАГРЕВАЈУЋА НЕОРГАНСКА ТЕЧНА МАТЕРИЈА, НАГРИЗАЈУЋА, Н.Д.Н.	4.2	SC3	II	4.2 +8	274	0	E2	P402 IBC02		MP15		
3188	САМОЗАГРЕВАЈУЋА НЕОРГАНСКА ТЕЧНА МАТЕРИЈА, НАГРИЗАЈУЋА, Н.Д.Н.	4.2	SC3	III	4.2 +8	274	0	E1	P001 IBC02 R001		MP15		
3189	САМОЗАГРЕВАЈУЋИ МЕТАЛ У ПРАХУ, Н.Д.Н.	4.2	S4	II	4.2	274 555	0	E2	P410 IBC06		MP14	T3	TP33
3189	САМОЗАГРЕВАЈУЋИ МЕТАЛ У ПРАХУ, Н.Д.Н.	4.2	S4	III	4.2	274 555	0	E1	P002 IBC08 LP02 R001	B3	MP14	T1	TP33
3190	САМОЗАГРЕВАЈУЋА НЕОРГАНСКА ЧВРСТА МАТЕРИЈА, Н.Д.Н.	4.2	S4	II	4.2	274	0	E2	P410 IBC06		MP14	T3	TP33

Цистерне		Возило за транспорт у цистернама	Транспортна категорија (Кодови за ограничења за тунеле)	Посебне одредбе за транспорт				Број за означавање опасности	UN број	Назив и опис
Кодови за цистерне	Посебне одредбе			Комади за отпрему	Расути терет	Утовар, истовар, и руковање	Транспортне радње			
4.3	4.3.5, 6.8.4	9.1.1.2	1.1.3.6 (8.6)	7.2.4	7.3.3	7.5.11	8.5	5.3.2.3		3.1.2
(12)	(13)	(14)	(15)	(16)	(17)	(18)	(19)	(20)	(1)	(2)
SGAV		AT	3 (E)		VV1			40	3182	ZAPALJIVI METALNI HIDRIDI, N.D.N.
L4DH	TU14 TE21	AT	2 (D/E)	V1				30	3183	SAMUZAGREVAJUĆA ORGANSKA TEČNA MATERIJ, N.D.N.
L4DH	TU14 TE21	AT	3 (E)	V1				30	3183	SAMUZAGREVAJUĆA ORGANSKA TEČNA MATERIJ, N.D.N.
L4DH	TU14 TE21	AT	2 (D/E)	V1		CV28		36	3184	SAMUZAGREVAJUĆA ORGANSKA TEČNA MATERIJ, OTROVNA, N.D.N.
L4DH	TU14 TE21	AT	3 (E)	V1		CV28		36	3184	SAMUZAGREVAJUĆA ORGANSKA TEČNA MATERIJ, OTROVNA, N.D.N.
L4DH	TU14 TE21	AT	2 (D/E)	V1				38	3185	SAMUZAGREVAJUĆA ORGANSKA TEČNA MATERIJ, NAGRIZAJUĆA, N.D.N.
L4DH	TU14 TE21	AT	3 (E)	V1				38	3185	SAMUZAGREVAJUĆA ORGANSKA TEČNA MATERIJ, NAGRIZAJUĆA, N.D.N.
L4DH	TU14 TE21	AT	2 (D/E)	V1				30	3186	SAMUZAGREVAJUĆA NEORGANSKA TEČNA MATERIJ, N.D.N.
L4DH	TU14 TE21	AT	3 (E)	V1				30	3186	SAMUZAGREVAJUĆA NEORGANSKA TEČNA MATERIJ, N.D.N.
L4DH	TU14 TE21	AT	2 (D/E)	V1		CV28		36	3187	SAMUZAGREVAJUĆA NEORGANSKA TEČNA MATERIJ, OTROVNA, N.D.N.
L4DH	TU14 TE21	AT	3 (E)	V1		CV28		36	3187	SAMUZAGREVAJUĆA NEORGANSKA TEČNA MATERIJ, OTROVNA, N.D.N.
L4DH	TU14 TE21	AT	2 (D/E)	V1				38	3188	SAMUZAGREVAJUĆA NEORGANSKA TEČNA MATERIJ, NAGRIZAJUĆA, N.D.N.
L4DH	TU14 TE21	AT	3 (E)	V1				38	3188	SAMUZAGREVAJUĆA NEORGANSKA TEČNA MATERIJ, NAGRIZAJUĆA, N.D.N.
SGAN		AT	2 (D/E)	V1				40	3189	SAMUZAGREVAJUĆI METAL U PRAHU, N.D.N.
SGAN		AT	3 (E)	V1	VV4			40	3189	SAMUZAGREVAJUĆI METAL U PRAHU, N.D.N.
SGAN		AT	2 (D/E)	V1				40	3190	SAMUZAGREVAJUĆA NEORGANSKA ČVRSTA MATERIJ, N.D.N.

UN број	Назив и опис	Класа	Класификациони код	Амбалажна група	Ознаке опасности	Посебне одредбе	Ограничене и изузете количине		Амбалажа			Пренос.цист. и конт.за расути терет	
									Упутства за паковање	Посебне одредбе за паковање	Одредбе за заједничко паковање	Упутства	Посебне одредбе
(1)	(2)	(3a)	(3b)	(4)	(5)	(6)	(7a)	(7b)	(8)	(9a)	(9b)	(10)	(11)
3190	САМОЗАГРЕВАЈУЋА НЕОРГАНСКА ЧВРСТА МАТЕРИЈА, Н.Д.Н.	4.2	S4	III	4.2	274	0	E1	P002 IBC08 LP02 R001	B3	MP14	T1 7.3.2	TP33
3191	САМОЗАГРЕВАЈУЋА НЕОРГАНСКА ЧВРСТА МАТЕРИЈА, ОТРОВНА, Н.Д.Н.	4.2	ST4	II	4.2 +6.1	274	0	E2	P410 IBC05		MP14	T3	TP33
3191	САМОЗАГРЕВАЈУЋА НЕОРГАНСКА ЧВРСТА МАТЕРИЈА, ОТРОВНА, Н.Д.Н.	4.2	ST4	III	4.2 +6.1	274	0	E1	P002 IBC08 R001	B3	MP14	T1	TP33
3192	САМОЗАГРЕВАЈУЋА НЕОРГАНСКА ЧВРСТА МАТЕРИЈА, НАГРИЗАЈУЋА, Н.Д.Н.	4.2	SC4	II	4.2 +8	274	0	E2	P410 IBC05		MP14	T3	TP33
3192	САМОЗАГРЕВАЈУЋА НЕОРГАНСКА ЧВРСТА МАТЕРИЈА, НАГРИЗАЈУЋА, Н.Д.Н.	4.2	SC4	III	4.2 +8	274	0	E1	P002 IBC08 R001	B3	MP14	T1	TP33
3194	САМОЗАПАЉИВА НЕОРГАНСКА ТЕЧНА МАТЕРИЈА, Н.Д.Н.	4.2	S3	I	4.2	274	0	E0	P400		MP2		
3200	САМОЗАПАЉИВА НЕОРГАНСКА ЧВРСТА МАТЕРИЈА, Н.Д.Н.	4.2	S4	I	4.2	274	0	E0	P404		MP13	T21	TP7 TP33
3205	АЛКОХОЛАТИ ЗЕМНОАЛКАЛНИХ МЕТАЛА, Н.Д.Н.	4.2	S4	II	4.2	183 274	0	E2	P410 IBC06		MP14	T3	TP33
3205	АЛКОХОЛАТИ ЗЕМНОАЛКАЛНИХ МЕТАЛА, Н.Д.Н.	4.2	S4	III	4.2	183 274	0	E1	P002 IBC08 LP02 R001	B3	MP14	T1	TP33
3206	АЛКОХОЛАТИ ЗЕМНОАЛКАЛНИХ МЕТАЛА, САМОЗАГРЕВАЈУЋИ, НАГРИЗАЈУЋИ, Н.Д.Н.	4.2	SC4	II	4.2 +8	182 274	0	E2	P410 IBC05		MP14	T3	TP33
3206	АЛКОХОЛАТИ ЗЕМНОАЛКАЛНИХ МЕТАЛА, САМОЗАГРЕВАЈУЋИ, НАГРИЗАЈУЋИ, Н.Д.Н.	4.2	SC4	III	4.2 +8	182 274	0	E1	P002 IBC08 R001	B3	MP14	T1	TP33
3208	МЕТАЛНА МАТЕРИЈА, КОЈА РЕАГУЈЕ СА ВОДОМ, Н.Д.Н.	4.3	W2	I	4.3	274 557	0	E0	P403 IBC99		MP2		
3208	МЕТАЛНА МАТЕРИЈА, КОЈА РЕАГУЈЕ СА ВОДОМ, Н.Д.Н.	4.3	W2	II	4.3	274 557	500 g	E2	P410 IBC07		MP14	T3	TP33
3208	МЕТАЛНА МАТЕРИЈА, КОЈА РЕАГУЈЕ СА ВОДОМ, Н.Д.Н.	4.3	W2	III	4.3	274 557	1 kg	E1	P410 IBC08 R001	B4	MP14	T1	TP33
3209	МЕТАЛНА МАТЕРИЈА, КОЈА РЕАГУЈЕ СА ВОДОМ, САМОЗАГРЕВАЈУЋА, Н.Д.Н.	4.3	WS	I	4.3 +4.2	274 558	0	E0	P403		MP2		
3209	МЕТАЛНА МАТЕРИЈА, КОЈА РЕАГУЈЕ СА ВОДОМ, САМОЗАГРЕВАЈУЋА, Н.Д.Н.	4.3	WS	II	4.3 +4.2	274 558	0	E2	P410 IBC05		MP14	T3	TP33

Цистерне		Возило за транспорт у цистернама	Транспортна категорија (Кодови за ограничења за тунеле)	Посебне одредбе за транспорт				Број за означавање опасности	UN број	Назив и опис
Кодови за цистерне	Посебне одредбе			Комади за отпрему	Расути терет	Утовар, истовар, и руковање	Транспортне радње			
4.3	4.3.5, 6.8.4	9.1.1.2	1.1.3.6 (8.6)	7.2.4	7.3.3	7.5.11	8.5	5.3.2.3		3.1.2
(12)	(13)	(14)	(15)	(16)	(17)	(18)	(19)	(20)	(1)	(2)
SGAN		AT	3 (E)	V1	VV4			40	3190	SAMOZAGREVAJUĆA NEORGANSKA ČVRSTA MATERIJA, N.D.N.
SGAN		AT	2 (D/E)	V1		CV28		46	3191	SAMOZAGREVAJUĆA NEORGANSKA ČVRSTA MATERIJA, OTROVNA, N.D.N.
SGAN		AT	3 (E)	V1		CV28		46	3191	SAMOZAGREVAJUĆA NEORGANSKA ČVRSTA MATERIJA, OTROVNA, N.D.N.
SGAN		AT	2 (D/E)	V1				48	3192	SAMOZAGREVAJUĆA NEORGANSKA ČVRSTA MATERIJA, NAGRIZAJUĆA, N.D.N.
SGAN		AT	3 (E)	V1				48	3192	SAMOZAGREVAJUĆA NEORGANSKA ČVRSTA MATERIJA, NAGRIZAJUĆA, N.D.N.
L21DH	TU14 TC1 TE21 TM1	AT	0 (B/E)	V1			S20	333	3194	SAMOZAPALJIVA NEORGANSKA TEČNA MATERIJA, N.D.N.
		AT	0 (B/E)	V1			S20	43	3200	SAMOZAPALJIVA NEORGANSKA ČVRSTA MATERIJA, N.D.N.
SGAN		AT	2 (D/E)	V1				40	3205	ALKOHOLATI ZEMNOALKALNIH METALA, N.D.N.
SGAN		AT	3 (E)	V1				40	3205	ALKOHOLATI ZEMNOALKALNIH METALA, N.D.N.
SGAN		AT	2 (D/E)	V1				48	3206	ALKOHOLATI ZEMNOALKALNIH METALA, SAMOZAGREVAJUĆI, NAGRIZAJUĆI, N.D.N.
SGAN		AT	3 (E)	V1				48	3206	ALKOHOLATI ZEMNOALKALNIH METALA, SAMOZAGREVAJUĆI, NAGRIZAJUĆI, N.D.N.
			1 (E)	V1		CV23	S20		3208	METALNA MATERIJA, KOJA REAGUJE SA VODOM, N.D.N.
SGAN		AT	2 (D/E)	V1		CV23		423	3208	METALNA MATERIJA, KOJA REAGUJE SA VODOM, N.D.N.
SGAN		AT	3 (E)	V1	VV5	CV23		423	3208	METALNA MATERIJA, KOJA REAGUJE SA VODOM, N.D.N.
			1 (E)	V1		CV23	S20		3209	METALNA MATERIJA, KOJA REAGUJE SA VODOM, SAMOZAGREVAJUĆA, N.D.N.
SGAN		AT	2 (D/E)	V1		CV23		423	3209	METALNA MATERIJA, KOJA REAGUJE SA VODOM, SAMOZAGREVAJUĆA, N.D.N.

UN број	Назив и опис	Класа	Класификациони код	Амбалажна група	Ознаке опасности	Посебне одредбе	Ограничене и изузете количине		Амбалажа			Пренос.цист. и конт.за расути терет	
									Упутства за паковање	Посебне одредбе за паковање	Одредбе за заједничко паковање	Упутства	Посебне одредбе
(1)	(2)	(3a)	(3b)	(4)	(5)	(6)	(7a)	(7b)	(8)	(9a)	(9b)	(10)	(11)
3209	МЕТАЛНА МАТЕРИЈА, КОЈА РЕАГУЈЕ СА ВОДОМ, САМОЗАГРЕВАЈУЋА, Н.Д.Н.	4.3	WS	III	4.3 +4.2	274 558	0	E1	P410 IBC08 R001	B4	MP14	T1	TP33
3210	ХЛОРАТИ, НЕОРГАНСКИ, ВОДЕНИ РАСТВОРИ, Н.Д.Н.	5.1	O1	II	5.1	274 351	1 L	E2	P504 IBC02		MP2	T4	TP1
3210	ХЛОРАТИ, НЕОРГАНСКИ, ВОДЕНИ РАСТВОРИ, Н.Д.Н.	5.1	O1	III	5.1	274 351	5 L	E1	P504 IBC02 R001		MP2	T4	TP1
3211	ПЕРХЛОРАТИ НЕОРГАНСКИ, ВОДЕНИ РАСТВОРИ, Н.Д.Н.	5.1	O1	II	5.1		1 L	E2	P504 IBC02		MP2	T4	TP1
3211	ПЕРХЛОРАТИ НЕОРГАНСКИ, ВОДЕНИ РАСТВОРИ, Н.Д.Н.	5.1	O1	III	5.1		5 L	E1	P504 IBC02 R001		MP2	T4	TP1
3212	ХИПОХЛОРИТИ, НЕОРГАНСКИ, Н.Д.Н.	5.1	O2	II	5.1	274 349	1 kg	E2	P002 IBC08	B4	MP10	T3	TP33
3213	БРОМАТИ, НЕОРГАНСКИ, ВОДЕНИ РАСТВОРИ, Н.Д.Н.	5.1	O1	II	5.1	274 350	1 L	E2	P504 IBC02		MP2	T4	TP1
3213	БРОМАТИ, НЕОРГАНСКИ, ВОДЕНИ РАСТВОРИ, Н.Д.Н.	5.1	O1	III	5.1	274 350	5 L	E1	P504 IBC02 R001		MP15	T4	TP1
3214	ПЕРМАНГНАТИ, НЕОРГАНСКИ, ВОДЕНИ РАСТВОРИ, Н.Д.Н.	5.1	O1	II	5.1	274 353	1 L	E2	P504 IBC02		MP2	T4	TP1
3215	ПЕРСУЛФАТИ, НЕОРГАНСКИ, Н.Д.Н.	5.1	O2	III	5.1		5 kg	E1	P002 IBC08 LP02 R001	B3	MP10	T1	TP33
3216	ПЕРСУЛФАТИ, НЕОРГАНСКИ, ВОДЕНИ РАСТВОРИ, Н.Д.Н.	5.1	O1	III	5.1		5 L	E1	P504 IBC02 R001		MP15	T4	TP1 TP29
3218	НИТРАТИ, НЕОРГАНСКИ, ВОДЕНИ РАСТВОРИ, Н.Д.Н.	5.1	O1	II	5.1	270 511	1 L	E2	P504 IBC02		MP15	T4	TP1
3218	НИТРАТИ, НЕОРГАНСКИ, ВОДЕНИ РАСТВОРИ, Н.Д.Н.	5.1	O1	III	5.1	270 511	5 L	E1	P504 IBC02 R001		MP15	T4	TP1
3219	НИТРИТИ, НЕОРГАНСКИ, ВОДЕНИ РАСТВОРИ, Н.Д.Н.	5.1	O1	II	5.1	103 274	1 L	E2	P504 IBC01		MP15	T4	TP1
3219	НИТРИТИ, НЕОРГАНСКИ, ВОДЕНИ РАСТВОРИ, Н.Д.Н.	5.1	O1	III	5.1	103 274	5 L	E1	P504 IBC02 R001		MP15	T4	TP1
3220	ПЕНТАФЛУОРЕТАН (ГАС ЗА ХЛАЂЕЊЕ R 125)	2	2A		2.2		120 ml	E1	P200		MP9	T50 (M)	
3221	САМОРАСПАДАЈУЋА МАТЕРИЈА ТИП В, ТЕЧНА	4.1	SR1		4.1 +1	181 194 274	25 ml	E0	P520	PP21	MP2		
3222	САМОРАСПАДАЈУЋА МАТЕРИЈА ТИП В, ЧВРСТА	4.1	SR1		4.1 +1	181 194 274	100 g	E0	P520	PP21	MP2		
3223	САМОРАСПАДАЈУЋА МАТЕРИЈА ТИП С, ТЕЧНА	4.1	SR1		4.1	194 274	25 ml	E0	P520	PP21	MP2		
3224	САМОРАСПАДАЈУЋА МАТЕРИЈА ТИП С, ЧВРСТА	4.1	SR1		4.1	194 274	100 g	E0	P520	PP21	MP2		
3225	САМОРАСПАДАЈУЋА МАТЕРИЈА ТИП D, ТЕЧНА	4.1	SR1		4.1	194 274	125 ml	E0	P520		MP2		

Цистерне		Возило за транспорт у цистернама	Транспортна категорија (Кодови за ограничења за тунеле)	Посебне одредбе за транспорт				Број за означавање опасности	UN број	Назив и опис
Кодови за цистерне	Посебне одредбе			Комади за отпрему	Расути терет	Утовар, истовар, и руковање	Транспортне радње			
4.3	4.3.5, 6.8.4	9.1.1.2	1.1.3.6 (8.6)	7.2.4	7.3.3	7.5.11	8.5	5.3.2.3		3.1.2
(12)	(13)	(14)	(15)	(16)	(17)	(18)	(19)	(20)	(1)	(2)
SGAN		AT	3 (E)	V1	VV5	CV23		423	3209	METALNA MATERIJA, KOJA REAGUJE SA VODOM, SAMOZAGREVAJUĆA, N.D.N.
L4BN	TU3	AT	2 (E)			CV24		50	3210	HLORATI, NEORGANSKI, VODENI RASTVORI, N.D.N.
LGBV	TU3	AT	3 (E)			CV24		50	3210	HLORATI, NEORGANSKI, VODENI RASTVORI, N.D.N.
L4BN	TU3	AT	2 (E)			CV24		50	3211	PERHLORATI NEORGANSKI, VODENI RASTVORI, N.D.N.
LGBV	TU3	AT	3 (E)			CV24		50	3211	PERHLORATI NEORGANSKI, VODENI RASTVORI, N.D.N.
SGAN	TU3	AT	2 (E)	V11		CV24		50	3212	HIPOHLORITI, NEORGANSKI, N.D.N.
L4BN	TU3	AT	2 (E)			CV24		50	3213	BROMATI, NEORGANSKI, VODENI RASTVORI, N.D.N.
LGBV	TU3	AT	3 (E)			CV24		50	3213	BROMATI, NEORGANSKI, VODENI RASTVORI, N.D.N.
L4BN	TU3	AT	2 (E)			CV24		50	3214	PERMANGANATI, NEORGANSKI, VODENI RASTVORI, N.D.N.
SGAV	TU3	AT	3 (E)		VV8	CV24		50	3215	PERSULFATI, NEORGANSKI, N.D.N.
LGBV	TU3	AT	3 (E)			CV24		50	3216	PERSULFATI, NEORGANSKI, VODENI RASTVORI, N.D.N.
L4BN	TU3	AT	2 (E)			CV24		50	3218	NITRATI, NEORGANSKI, VODENI RASTVORI, N.D.N.
LGBV	TU3	AT	3 (E)			CV24		50	3218	NITRATI, NEORGANSKI, VODENI RASTVORI, N.D.N.
L4BN	TU3	AT	2 (E)			CV24		50	3219	NITRITI, NEORGANSKI, VODENI RASTVORI, N.D.N.
LGBV	TU3	AT	3 (E)			CV24		50	3219	NITRITI, NEORGANSKI, VODENI RASTVORI, N.D.N.
PxBN(M)	TA4 TT9	AT	3 (C/E)			CV9 CV10 CV36		20	3220	PENTAFLUORETAN (GAS ZA HLAĐENJE R 125)
			1 (B)	V1		CV15 CV20 CV22	S9 S17		3221	SAMORASPADAJUĆA MATERIJA TIP B, TEČNA
			1 (B)	V1		CV15 CV20 CV22	S9 S17		3222	SAMORASPADAJUĆA MATERIJA TIP B, ČVRSTA
			1 (D)	V1		CV15 CV20 CV22	S8 S18		3223	SAMORASPADAJUĆA MATERIJA TIP C, TEČNA
			1 (D)	V1		CV15 CV20 CV22	S8 S18		3224	SAMORASPADAJUĆA MATERIJA TIP C, ČVRSTA
			2 (D)	V1		CV15 CV22	S19		3225	SAMORASPADAJUĆA MATERIJA TIP D, TEČNA

UN број	Назив и опис	Класа	Класификациони код	Амбалажна група	Ознаке опасности	Посебне одредбе	Ограничене и изузете количине		Амбалажа			Пренос.цист. и конт.за расути терет	
									Упутства за паковање	Посебне одредбе за паковање	Одредбе за заједничко паковање	Упутства	Посебне одредбе
(1)	(2)	(3a)	(3b)	(4)	(5)	(6)	(7a)	(7b)	(8)	(9a)	(9b)	(10)	(11)
	3.1.2	2.2	2.2	2.1.1.3	5.2.2	3.3	3.4	3.5.1.2	4.1.4	4.1.4	4.1.10	4.2.5.2 7.3.2	4.2.5.3
3226	САМОРАСПАДАЈУЋА МАТЕРИЈА ТИП D, ЧВРСТА	4.1	SR1		4.1	194 274	500 g	E0	P520		MP2		
3227	САМОРАСПАДАЈУЋА МАТЕРИЈА ТИП E, ТЕЧНА	4.1	SR1		4.1	194 274	125 ml	E0	P520		MP2		
3228	САМОРАСПАДАЈУЋА МАТЕРИЈА ТИП E, ЧВРСТА	4.1	SR1		4.1	194 274	500 g	E0	P520		MP2		
3229	САМОРАСПАДАЈУЋА МАТЕРИЈА ТИП F, ТЕЧНА	4.1	SR1		4.1	194 274	125 ml	E0	P520 IBC99		MP2	T23	
3230	САМОРАСПАДАЈУЋА МАТЕРИЈА ТИП F, ЧВРСТА	4.1	SR1		4.1	194 274	500 g	E0	P520 IBC99		MP2	T23	
3231	САМОРАСПАДАЈУЋА МАТЕРИЈА ТИП В, ТЕЧНА, ЧУВАНА НА КОНТРОЛИСАНОЈ ТЕМПЕРАТУРИ	4.1	SR2		4.1 +1	181 194 274	0	E0	P520	PP21	MP2		
3232	САМОРАСПАДАЈУЋА МАТЕРИЈА ТИП В, ЧВРСТА, ЧУВАНА НА КОНТРОЛИСАНОЈ ТЕМПЕРАТУРИ	4.1	SR2		4.1 +1	181 194 274	0	E0	P520	PP21	MP2		
3233	САМОРАСПАДАЈУЋА МАТЕРИЈА ТИП С, ТЕЧНА, ЧУВАНА НА КОНТРОЛИСАНОЈ ТЕМПЕРАТУРИ	4.1	SR2		4.1	194 274	0	E0	P520	PP21	MP2		
3234	САМОРАСПАДАЈУЋА МАТЕРИЈА ТИП С, ЧВРСТА, ЧУВАНА НА КОНТРОЛИСАНОЈ ТЕМПЕРАТУРИ	4.1	SR2		4.1	194 274	0	E0	P520	PP21	MP2		
3235	САМОРАСПАДАЈУЋА МАТЕРИЈА ТИП D, ТЕЧНА, ЧУВАНА НА КОНТРОЛИСАНОЈ ТЕМПЕРАТУРИ	4.1	SR2		4.1	194 274	0	E0	P520		MP2		
3236	САМОРАСПАДАЈУЋА МАТЕРИЈА ТИП D, ЧВРСТА, ЧУВАНА НА КОНТРОЛИСАНОЈ ТЕМПЕРАТУРИ	4.1	SR2		4.1	194 274	0	E0	P520		MP2		
3237	САМОРАСПАДАЈУЋА МАТЕРИЈА ТИП E, ТЕЧНА, ЧУВАНА НА КОНТРОЛИСАНОЈ ТЕМПЕРАТУРИ	4.1	SR2		4.1	194 274	0	E0	P520		MP2		
3238	САМОРАСПАДАЈУЋА МАТЕРИЈА ТИП E, ЧВРСТА, ЧУВАНА НА КОНТРОЛИСАНОЈ ТЕМПЕРАТУРИ	4.1	SR2		4.1	194 274	0	E0	P520		MP2		
3239	САМОРАСПАДАЈУЋА МАТЕРИЈА ТИП F, ТЕЧНА, ЧУВАНА НА КОНТРОЛИСАНОЈ ТЕМПЕРАТУРИ	4.1	SR2		4.1	194 274	0	E0	P520		MP2	T23	

Цистерне		Возило за транспорт у цистернама	Транспортна категорија (Кодови за ограничења за тунеле)	Посебне одредбе за транспорт				Број за означавање опасности	UN број	Назив и опис
Кодови за цистерне	Посебне одредбе			Комади за отпрему	Расути терет	Утовар, истовар, и руковање	Транспортне радње			
4.3	4.3.5, 6.8.4	9.1.1.2	1.1.3.6 (8.6)	7.2.4	7.3.3	7.5.11	8.5	5.3.2.3	3.1.2	
(12)	(13)	(14)	(15)	(16)	(17)	(18)	(19)	(20)	(1)	(2)
			2 (D)	V1		CV15 CV22	S19		3226	SAMORASPADAJUĆA MATERIJ A TIP D, ČVRSTA
			2 (D)	V1		CV15 CV22			3227	SAMORASPADAJUĆA MATERIJ A TIP E, TEČNA
			2 (D)	V1		CV15 CV22			3228	SAMORASPADAJUĆA MATERIJ A TIP E, ČVRSTA
		AT	2 (D)	V1		CV15 CV22		40	3229	SAMORASPADAJUĆA MATERIJ A TIP F, TEČNA
		AT	2 (D)	V1		CV15 CV22		40	3230	SAMORASPADAJUĆA MATERIJ A TIP F, ČVRSTA
			1 (B)	V8		CV15 CV20 CV21 CV22	S4 S9 S16		3231	SAMORASPADAJUĆA MATERIJ A TIP B, TEČNA, ČUVANA NA KONTROLISANOJ TEMPERATURI
			1 (B)	V8		CV15 CV20 CV21 CV22	S4 S9 S16		3232	SAMORASPADAJUĆA MATERIJ A TIP B, ČVRSTA, ČUVANA NA KONTROLISANOJ TEMPERATURI
			1 (D)	V8		CV15 CV20 CV21 CV22	S4 S8 S17		3233	SAMORASPADAJUĆA MATERIJ A TIP C, TEČNA, ČUVANA NA KONTROLISANOJ TEMPERATURI
			1 (D)	V8		CV15 CV20 CV21 CV22	S4 S8 S17		3234	SAMORASPADAJUĆA MATERIJ A TIP C, ČVRSTA, ČUVANA NA KONTROLISANOJ TEMPERATURI
			1 (D)	V8		CV15 CV21 CV22	S4 S18		3235	SAMORASPADAJUĆA MATERIJ A TIP D, TEČNA, ČUVANA NA KONTROLISANOJ TEMPERATURI
			1 (D)	V8		CV15 CV21 CV22	S4 S18		3236	SAMORASPADAJUĆA MATERIJ A TIP D, ČVRSTA, ČUVANA NA KONTROLISANOJ TEMPERATURI
			1 (D)	V8		CV15 CV21 CV22	S4 S19		3237	SAMORASPADAJUĆA MATERIJ A TIP E, TEČNA, ČUVANA NA KONTROLISANOJ TEMPERATURI
			1 (D)	V8		CV15 CV21 CV22	S4 S19		3238	SAMORASPADAJUĆA MATERIJ A TIP E, ČVRSTA, ČUVANA NA KONTROLISANOJ TEMPERATURI
		AT	1 (D)	V8		CV15 CV21 CV22	S4	40	3239	SAMORASPADAJUĆA MATERIJ A TIP F, TEČNA, ČUVANA NA KONTROLISANOJ TEMPERATURI

UN број	Назив и опис	Класа	Класификациони код	Амбалажна група	Ознаке опасности	Посебне одредбе	Ограничене и изузете количине		Амбалажа			Пренос.цист. и конт.за расути терет	
									Упутства за паковање	Посебне одредбе за паковање	Одредбе за заједничко паковање	Упутства	Посебне одредбе
(1)	(2)	(3a)	(3b)	(4)	(5)	(6)	(7a)	(7b)	(8)	(9a)	(9b)	(10)	(11)
3240	САМОРАСПАДАЈУЋА МАТЕРИЈА ТИП F, ЧВРСТА, ЧУВАНА НА КОНТРОЛИСАНОЈ ТЕМПЕРАТУРИ	4.1	SR2		4.1	194 274	0	E0	P520		MP2	T23	
3241	2-БРОМ-2-НИТРОПРОПАН-1,3-ДИОЛ	4.1	SR1	III	4.1	638	5 kg	E1	P520 IBC08	PP22 B3	MP2		
3242	АЗОДИКАРБОНАМИД	4.1	SR1	II	4.1	215 638	1 kg	E2	P409		MP2	T3	TP33
3243	ЧВРСТА МАТЕРИЈА, КОЈА САДРЖИ ОТРОВНУ ТЕЧНОСТ, Н.Д.Н.	6.1	T9	II	6.1	217 274 601	500 g	E4	P002 IBC02	PP9	MP10	T3 BK1 BK2	TP33
3244	ЧВРСТА МАТЕРИЈА, КОЈА САДРЖИ НАГРИЗАЈУЋУ ТЕЧНОСТ, Н.Д.Н.	8	C10	II	8	218 274	1 kg	E2	P002 IBC05	PP9	MP10	T3 BK1 BK2	TP33
3245	ГЕНЕТСКИ МОДИФИКОВАНИ МИКРООРГАНИЗМИ или ГЕНЕТСКИ МОДИФИКОВАНИ ОРГАНИЗМИ	9	M8		9	219 637	0	E0	P904 IBC08		MP6		
3245	ГЕНЕТСКИ МОДИФИКОВАНИ МИКРООРГАНИЗМИ или ГЕНЕТСКИ МОДИФИКОВАНИ ОРГАНИЗМИ у дубоко расхлађеном течном азоту	9	M8		9 +2.2	219 637	0	E0	P904 IBC08		MP6		
3246	МЕТАНСУЛФОНИЛ-ХЛОРИД	6.1	TC1	I	6.1 +8	354	0	E0	P602		MP8 MP17	T20	TP2 TP37
3247	НАТРИЈУМПЕРОКСОБОРАТ, БЕЗВОДНИ	5.1	O2	II	5.1		1 kg	E2	P002 IBC08	B4	MP2	T3	TP33
3248	ЛЕК, ТЕЧАН, ЗАПАЉИВ, ОТРОВАН, Н.Д.Н.	3	FT1	II	3 +6.1	220 221 601	1 L	E2	P001		MP19		
3248	ЛЕК, ТЕЧАН, ЗАПАЉИВ, ОТРОВАН, Н.Д.Н.	3	FT1	III	3 +6.1	220 221 601	5 L	E1	P001 R001		MP19		
3249	ЛЕК, ЧВРСТ, ОТРОВАН, Н.Д.Н.	6.1	T2	II	6.1	221 601	500 g	E4	P002		MP10	T3	TP33
3249	ЛЕК, ЧВРСТ, ОТРОВАН, Н.Д.Н.	6.1	T2	III	6.1	221 601	5 kg	E1	P002 LP02 R001		MP10	T1	TP33
3250	ХЛОРСИРЋЕТНА КИСЕЛИНА, РАСТОПЉЕНА	6.1	TC1	II	6.1 +8		0	E0				T7	TP3 TP28
3251	ИЗОСОРБИД-5-МОНОНИТРАТ	4.1	SR1	III	4.1	226 638	5 kg	E1	P409		MP2		
3252	ДИФЛУОРМЕТАН (ГАС КАО СРЕДСТВО ЗА ХЛАЂЕЊЕ R 32)	2	2F		2.1		0	E0	P200		MP9	T50 (M)	
3253	ДИНАТРИЈУМ-ТРИОКСИСИЛИКАТ	8	C6	III	8		5 kg	E1	P002 IBC08 LP02 R001	B3	MP10	T1	TP33
3254	ТРИБУТИЛФОСФАН	4.2	S1	I	4.2		0	E0	P400		MP2	T21	TP2 TP7

Цистерне		Возило за транспорт у цистернама	Транспортна категорија (Кодови за ограничења за тунеле)	Посебне одредбе за транспорт				Број за означавање опасности	UN број	Назив и опис
Кодови за цистерне	Посебне одредбе			Комади за отпрему	Расути терет	Утовар, истовар, и руковање	Транспортне радње			
4.3	4.3.5, 6.8.4	9.1.1.2	1.1.3.6 (8.6)	7.2.4	7.3.3	7.5.11	8.5	5.3.2.3	3.1.2	
(12)	(13)	(14)	(15)	(16)	(17)	(18)	(19)	(20)	(1)	(2)
		AT	1 (D)	V8		CV15 CV21 CV22	S4	40	3240	SAMORASPADAJUĆA MATERIJIA TIP F, ČVRSTA, ČUVANA NA KONTROLISANOJ TEMPERATURI
			3 (D)			CV14	S24		3241	2-BROM-2-NITROPROPAN-1,3-DIOL
		AT	2 (D)			CV14	S24	40	3242	AZODIKARBONAMID
SGAH	TU15 TE19	AT	2 (D/E)		VV10	CV13 CV28	S9 S19	60	3243	ČVRSTA MATERIJIA, KOJA SADRŽI OTROVNU TEČNOST, N.D.N.
SGAV		AT	2 (E)		VV10			80	3244	ČVRSTA MATERIJIA, KOJA SADRŽI NAGRIZAJUĆU TEČNOST, N.D.N.
			2 (E)			CV1 CV13 CV26 CV27 CV28	S17		3245	GENETSKI MODIFIKOVANI MIKROORGANIZMI ili GENETSKI MODIFIKOVANI ORGANIZMI
			2 (E)			CV1 CV13 CV26 CV27 CV28	S17		3245	GENETSKI MODIFIKOVANI MIKROORGANIZMI ili GENETSKI MODIFIKOVANI ORGANIZMI u duboko rashlađenom tečnom azotu
L10CH	TU14 TU15 TE19 TE21	AT	1 (C/D)			CV1 CV13 CV28	S9 S14	668	3246	METANSULFONIL-HLORID
SGAN	TU3	AT	2 (E)	V11		CV24		50	3247	NATRIJUMPEROKSOBORAT, BEZVODNI
L4BH	TU15	FL	2 (D/E)			CV13 CV28	S2 S19	336	3248	LEK, TEČAN, ZAPALJIV, OTROVAN, N.D.N.
L4BH	TU15	FL	3 (D/E)			CV13 CV28	S2	36	3248	LEK, TEČAN, ZAPALJIV, OTROVAN, N.D.N.
SGAH L4BH	TU15 TE19	AT	2 (D/E)			CV13 CV28	S9 S19	60	3249	LEK, ČVRST, OTROVAN, N.D.N.
SGAH L4BH	TU15 TE19	AT	2 (E)		VV9	CV13 CV28	S9	60	3249	LEK, ČVRST, OTROVAN, N.D.N.
L4BH	TU15 TC4 TE19	AT	0 (D/E)			CV13	S9 S19	68	3250	HLORSIRČETNA KISELINA, RASTOPLJENA
			3 (D)			CV14	S24		3251	IZOSORBID-5-MONONITRAT
PxBN(M)	TA4 TT9	FL	2 (B/D)			CV9 CV10 CV36	S2 S20	23	3252	DIFLUORMETAN (GAS KAO SREDSTVO ZA HLAĐENJE R 32)
SGAV		AT	3 (E)		VV9			80	3253	DINATRIJUM-TRIOKSISILIKAT
		AT	0 (B/E)	V1			S20	333	3254	TRIBUTILFOSFAN

UN број	Назив и опис	Класа	Класификациони код	Амбалажна група	Ознаке опасности	Посебне одредбе	Ограничене и изузете количине		Амбалажа			Пренос.цист. и конт. за расути терет	
									Упутства за паковање	Посебне одредбе за паковање	Одредбе за заједничко паковање	Упутства	Посебне одредбе
(1)	(2)	(3a)	(3b)	(4)	(5)	(6)	(7a)	(7b)	(8)	(9a)	(9b)	(10)	(11)
3255	terc-БУТИЛХИПОХЛОРИТ	4.2	SC1	ТРАНСПОРТ ЗАБРАЊЕН									
3256	ЗАГРЕЈАНА ТЕЧНОСТ, ЗАПАЉИВА, Н.Д.Н. са тачком паљења изнад 60°C на или изнад тачке паљења и испод 100°C	3	F2	III	3	274 560	0	E0	P099 IBC99		MP2	T3	TP3 TP29
3256	ЗАГРЕЈАНА ТЕЧНОСТ, ЗАПАЉИВА, Н.Д.Н. са тачком паљења изнад 60°C на или изнад тачке паљења и испод 100°C	3	F2	III	3	274 560 580	0	E0	P099 IBC99		MP2	T3	TP3 TP29
3257	ЗАГРЕЈАНА ТЕЧНОСТ, Н.Д.Н. на или изнад 100°C и код материја са тачком паљења, испод тачке паљења (укључујући растопљене метале или металне соли, итд.), пуњена на температури која прелази 190°C	9	M9	III	9	274 580 643	0	E0	P099 IBC99			T3	TP3 TP29
3257	ЗАГРЕЈАНА ТЕЧНОСТ, Н.Д.Н. на или изнад 100°C и код материја са тачком паљења, испод тачке паљења (укључујући растопљене метале или металне соли, итд.), пуњена на или испод 190°C	9	M9	III	9	274 580 643	0	E0	P099 IBC99			T3	TP3 TP29
3258	ЗАГРЕЈАНА ЧВРСТА МАТЕРИЈА, Н.Д.Н. на или изнад 240°C	9	M10	III	9	274 580 643	0	E0	P099 IBC99				
3259	АМИНИ, ЧВРСТИ, НАГРИЗАЈУЋИ, Н.Д.Н. или ПОЛИАМИНИ, ЧВРСТИ, НАГРИЗАЈУЋИ, Н.Д.Н.	8	C8	I	8	274	0	E0	P002 IBC07		MP18	T6	TP33
3259	АМИНИ, ЧВРСТИ, НАГРИЗАЈУЋИ, Н.Д.Н. или ПОЛИАМИНИ, ЧВРСТИ, НАГРИЗАЈУЋИ, Н.Д.Н.	8	C8	II	8	274	1 kg	E2	P002 IBC08	B4	MP10	T3	TP33
3259	АМИНИ, ЧВРСТИ, НАГРИЗАЈУЋИ, Н.Д.Н. или ПОЛИАМИНИ, ЧВРСТИ, НАГРИЗАЈУЋИ, Н.Д.Н.	8	C8	III	8	274	5 kg	E1	P002 IBC08 LP02 R001	B3	MP10	T1	TP33
3260	НАГРИЗАЈУЋА КИСЕЛА НЕОРГАНСКА ЧВРСТА МАТЕРИЈА, Н.Д.Н.	8	C2	I	8	274	0	E0	P002 IBC07		MP18	T6	TP33
3260	НАГРИЗАЈУЋА КИСЕЛА НЕОРГАНСКА ЧВРСТА МАТЕРИЈА, Н.Д.Н.	8	C2	II	8	274	1 kg	E2	P002 IBC08	B4	MP10	T3	TP33
3260	НАГРИЗАЈУЋА КИСЕЛА НЕОРГАНСКА ЧВРСТА МАТЕРИЈА, Н.Д.Н.	8	C2	III	8	274	5 kg	E1	P002 IBC08 LP02 R001	B3	MP10	T1	TP33
3261	НАГРИЗАЈУЋА КИСЕЛА ОРГАНСКА ЧВРСТА МАТЕРИЈА, Н.Д.Н.	8	C4	I	8	274	0	E0	P002 IBC07		MP18	T6	TP33
3261	НАГРИЗАЈУЋА КИСЕЛА ОРГАНСКА ЧВРСТА МАТЕРИЈА, Н.Д.Н.	8	C4	II	8	274	1 kg	E2	P002 IBC08	B4	MP10	T3	TP33

Цистерне		Возило за транспорт у цистернама	Транспортна категорија (Кодови за ограничења за тунеле)	Посебне одредбе за транспорт				Број за означавање опасности	UN број	Назив и опис
Кодови за цистерне	Посебне одредбе			Комади за отпрему	Расути терет	Утовар, истовар, и руковање	Транспортне радње			
4.3	4.3.5, 6.8.4	9.1.1.2	1.1.3.6 (8.6)	7.2.4	7.3.3	7.5.11	8.5	5.3.2.3		3.1.2
(12)	(13)	(14)	(15)	(16)	(17)	(18)	(19)	(20)	(1)	(2)
ТРАНСПОРТ ЗАБРАЊЕН								3255		terc-BUTILHIPOHLORIT
LGAV	TU35 TE24	FL	3 (D/E)				S2	30	3256	ZAGREJANA TEČNOST, ZAPALJIVA, N.D.N. sa tačkom paljenja iznad 60°C na ili iznad tačke paljenja i ispod 100°C
LGAV	TU35 TE24	FL	3 (D/E)				S2	30	3256	ZAGREJANA TEČNOST, ZAPALJIVA, N.D.N. sa tačkom paljenja iznad 60°C na ili iznad tačke paljenja i ispod 100°C
LGAV	TU35 TC7 TE6 TE14 TE18 TE24	AT	3 (D)		VV12			99	3257	ZAGREJANA TEČNOST, N.D.N. na ili iznad 100°C i kod materija sa tačkom paljenja, ispod tačke paljenja (uključujući rastopljene metale ili metalne soli, itd.), punjena na temperaturi koja prelazi 190°C
LGAV	TU35 TC7 TE6 TE14 TE24	AT	3 (D)		VV12			99	3257	ZAGREJANA TEČNOST, N.D.N. na ili iznad 100°C i kod materija sa tačkom paljenja, ispod tačke paljenja (uključujući rastopljene metale ili metalne soli, itd.), punjena na ili ispod 190°C
			3 (D)		VV13			99	3258	ZAGREJANA ČVRSTA MATERIJ, N.D.N. na ili iznad 240°C
S10AN L10BH		AT	1 (E)	V10			S20	88	3259	AMINI, ČVRSTI, NAGRIZAJUĆI, N.D.N. ili POLIAMINI, ČVRSTI, NAGRIZAJUĆI, N.D.N.
SGAN L4BN		AT	2 (E)	V11				80	3259	AMINI, ČVRSTI, NAGRIZAJUĆI, N.D.N. ili POLIAMINI, ČVRSTI, NAGRIZAJUĆI, N.D.N.
SGAV L4BN		AT	3 (E)		VV9			80	3259	AMINI, ČVRSTI, NAGRIZAJUĆI, N.D.N. ili POLIAMINI, ČVRSTI, NAGRIZAJUĆI, N.D.N.
S10AN		AT	1 (E)	V10			S20	88	3260	NAGRIZAJUĆA KISELA NEORGANSKA ČVRSTA MATERIJ, N.D.N
SGAN		AT	2 (E)	V11				80	3260	NAGRIZAJUĆA KISELA NEORGANSKA ČVRSTA MATERIJ, N.D.N
SGAV		AT	3 (E)		VV9			80	3260	NAGRIZAJUĆA KISELA NEORGANSKA ČVRSTA MATERIJ, N.D.N
S10AN L10BH		AT	1 (E)	V10			S20	88	3261	NAGRIZAJUĆA KISELA ORGANSKA ČVRSTA MATERIJ, N.D.N
SGAN L4BN		AT	2 (E)	V11				80	3261	NAGRIZAJUĆA KISELA ORGANSKA ČVRSTA MATERIJ, N.D.N

UN број	Назив и опис	Класа	Класификациони код	Амбалажна група	Ознаке опасности	Посебне одредбе	Ограничене и изузете количине		Амбалажа			Пренос.цист. и конт.за расути терет	
									Упутства за паковање	Посебне одредбе за паковање	Одредбе за заједничко паковање	Упутства	Посебне одредбе
(1)	(2)	(3a)	(3b)	(4)	(5)	(6)	(7a)	(7b)	(8)	(9a)	(9b)	(10)	(11)
3261	НАГРИЗАЈУЋА КИСЕЛА ОРГАНСКА ЧВРСТА МАТЕРИЈА, Н.Д.Н	8	C4	III	8	274	5 kg	E1	P002 IBC08 LP02 R001	B3	MP10	T1 7.3.2	TP33
3262	НАГРИЗАЈУЋА БАЗНА НЕОРГАНСКА ЧВРСТА МАТЕРИЈА, Н.Д.Н	8	C6	I	8	274	0	E0	P002 IBC07		MP18	T6	TP33
3262	НАГРИЗАЈУЋА БАЗНА НЕОРГАНСКА ЧВРСТА МАТЕРИЈА, Н.Д.Н	8	C6	II	8	274	1 kg	E2	P002 IBC08	B4	MP10	T3	TP33
3262	НАГРИЗАЈУЋА БАЗНА НЕОРГАНСКА ЧВРСТА МАТЕРИЈА, Н.Д.Н	8	C6	III	8	274	5 kg	E1	P002 IBC08 LP02 R001	B3	MP10	T1	TP33
3263	НАГРИЗАЈУЋА БАЗНА ОРГАНСКА ЧВРСТА МАТЕРИЈА, Н.Д.Н	8	C8	I	8	274	0	E0	P002 IBC07		MP18	T6	TP33
3263	НАГРИЗАЈУЋА БАЗНА ОРГАНСКА ЧВРСТА МАТЕРИЈА, Н.Д.Н	8	C8	II	8	274	1 kg	E2	P002 IBC08	B4	MP10	T3	TP33
3263	НАГРИЗАЈУЋА БАЗНА ОРГАНСКА ЧВРСТА МАТЕРИЈА, Н.Д.Н	8	C8	III	8	274	5 kg	E1	P002 IBC08 LP02 R001	B3	MP10	T1	TP33
3264	НАГРИЗАЈУЋА КИСЕЛА НЕОРГАНСКА ТЕЧНОСТ, Н.Д.Н	8	C1	I	8	274	0	E0	P001		MP8 MP17	T14	TP2 TP27
3264	НАГРИЗАЈУЋА КИСЕЛА НЕОРГАНСКА ТЕЧНОСТ, Н.Д.Н	8	C1	II	8	274	1 L	E2	P001 IBC02		MP15	T11	TP2 TP27
3264	НАГРИЗАЈУЋА КИСЕЛА НЕОРГАНСКА ТЕЧНОСТ, Н.Д.Н	8	C1	III	8	274	5 L	E1	P001 IBC03 LP01 R001		MP19	T7	TP1 TP28
3265	НАГРИЗАЈУЋА КИСЕЛА ОРГАНСКА ТЕЧНОСТ, Н.Д.Н	8	C3	I	8	274	0	E0	P001		MP8 MP17	T14	TP2 TP27
3265	НАГРИЗАЈУЋА КИСЕЛА ОРГАНСКА ТЕЧНОСТ, Н.Д.Н	8	C3	II	8	274	1 L	E2	P001 IBC02		MP15	T11	TP2 TP27
3265	НАГРИЗАЈУЋА КИСЕЛА ОРГАНСКА ТЕЧНОСТ, Н.Д.Н	8	C3	III	8	274	5 L	E1	P001 IBC03 LP01 R001		MP19	T7	TP1 TP28
3266	НАГРИЗАЈУЋА БАЗНА НЕОРГАНСКА ТЕЧНОСТ, Н.Д.Н	8	C5	I	8	274	0	E0	P001		MP8 MP17	T14	TP2 TP27
3266	НАГРИЗАЈУЋА БАЗНА НЕОРГАНСКА ТЕЧНОСТ, Н.Д.Н	8	C5	II	8	274	1 L	E2	P001 IBC02		MP15	T11	TP2 TP27
3266	НАГРИЗАЈУЋА БАЗНА НЕОРГАНСКА ТЕЧНОСТ, Н.Д.Н	8	C5	III	8	274	5 L	E1	P001 IBC03 LP01 R001		MP19	T7	TP1 TP28
3267	НАГРИЗАЈУЋА БАЗНА ОРГАНСКА ТЕЧНОСТ, Н.Д.Н	8	C7	I	8	274	0	E0	P001		MP8 MP17	T14	TP2 TP27

Цистерне		Возило за транспорт у цистернама	Транспортна категорија (Кодови за ограничења за тунеле)	Посебне одредбе за транспорт				Број за означавање опасности	UN број	Назив и опис
Кодови за цистерне	Посебне одредбе			Комади за отпрему	Расути терет	Утовар, истовар, и руковање	Транспортне радње			
4.3	4.3.5, 6.8.4	9.1.1.2	1.1.3.6 (8.6)	7.2.4	7.3.3	7.5.11	8.5	5.3.2.3		3.1.2
(12)	(13)	(14)	(15)	(16)	(17)	(18)	(19)	(20)	(1)	(2)
SGAV L4BN		AT	3 (E)		VV9			80	3261	NAGRIZAJUĆA KISELA ORGANSKA ČVRSTA MATERIJA, N.D.N
S10AN L10BH		AT	1 (E)	V10			S20	88	3262	NAGRIZAJUĆA BAZNA NEORGANSKA ČVRSTA MATERIJA, N.D.N
SGAN L4BN		AT	2 (E)	V11				80	3262	NAGRIZAJUĆA BAZNA NEORGANSKA ČVRSTA MATERIJA, N.D.N
SGAV L4BN		AT	3 (E)		VV9			80	3262	NAGRIZAJUĆA BAZNA NEORGANSKA ČVRSTA MATERIJA, N.D.N
S10AN L10BH		AT	1 (E)	V10			S20	88	3263	NAGRIZAJUĆA BAZNA ORGANSKA ČVRSTA MATERIJA, N.D.N
SGAN L4BN		AT	2 (E)	V11				80	3263	NAGRIZAJUĆA BAZNA ORGANSKA ČVRSTA MATERIJA, N.D.N
SGAV L4BN		AT	3 (E)		VV9			80	3263	NAGRIZAJUĆA BAZNA ORGANSKA ČVRSTA MATERIJA, N.D.N
L10BH		AT	1 (E)				S20	88	3264	NAGRIZAJUĆA KISELA NEORGANSKA TEČNOST, N.D.N
L4BN		AT	2 (E)					80	3264	NAGRIZAJUĆA KISELA NEORGANSKA TEČNOST, N.D.N
L4BN		AT	3 (E)	V12				80	3264	NAGRIZAJUĆA KISELA NEORGANSKA TEČNOST, N.D.N
L10BH		AT	1 (E)				S20	88	3265	NAGRIZAJUĆA KISELA ORGANSKA TEČNOST, N.D.N
L4BN		AT	2 (E)					80	3265	NAGRIZAJUĆA KISELA ORGANSKA TEČNOST, N.D.N
L4BN		AT	3 (E)	V12				80	3265	NAGRIZAJUĆA KISELA ORGANSKA TEČNOST, N.D.N
L10BH		AT	1 (E)				S20	88	3266	NAGRIZAJUĆA BAZNA NEORGANSKA TEČNOST, N.D.N
L4BN		AT	2 (E)					80	3266	NAGRIZAJUĆA BAZNA NEORGANSKA TEČNOST, N.D.N
L4BN		AT	3 (E)	V12				80	3266	NAGRIZAJUĆA BAZNA NEORGANSKA TEČNOST, N.D.N
L10BH		AT	1 (E)				S20	88	3267	NAGRIZAJUĆA BAZNA ORGANSKA TEČNOST, N.D.N

UN број	Назив и опис	Класа	Класификациони код	Амбалажна група	Ознаке опасности	Посебне одредбе	Ограничене и изузете количине		Амбалажа			Пренос.цист. и конт.за расути терет	
									Упутства за паковање	Посебне одредбе за паковање	Одредбе за заједничко паковање	Упутства	Посебне одредбе
(1)	(2)	(3a)	(3b)	(4)	(5)	(6)	(7a)	(7b)	(8)	(9a)	(9b)	(10)	(11)
3267	НАГРИЗАЈУЋА БАЗНА ОРГАНСКА ТЕЧНОСТ, Н.Д.Н	8	C7	II	8	274	1 L	E2	P001 IBC02		MP15	T11 7.3.2	TP2 TP27
3267	НАГРИЗАЈУЋА БАЗНА ОРГАНСКА ТЕЧНОСТ, Н.Д.Н	8	C7	III	8	274	5 L	E1	P001 IBC03 LP01 R001		MP19	T7	TP1 TP28
3268	ГЕНЕРАТОРИ ГАСА ВАЗДУШНОГ ЈАСТУКА или МОДУЛИ ВАЗДУШНОГ ЈАСТУКА или ЗАТЕЗАЧИ СИГУРНОСНОГ ПОЈАСА	9	M5	III	9	280 289	0	E0	P902 LP902				
3269	КОМПЛЕТ ПОЛИЕСТАРСКИХ СМОЛА	3	F3	II	3	236 340	5 L	E0	P302 R001				
3269	КОМПЛЕТ ПОЛИЕСТАРСКИХ СМОЛА	3	F3	III	3	236 340	5 L	E0	P302 R001				
3270	НИТРОЦЕЛУЛОЗНИ МЕМБРАН ФИЛТЕРИ са највише 12.6% азота (рачунато на суву материју)	4.1	F1	II	4.1	237 286	1 kg	E2	P411		MP11		
3271	ЕТРИ, Н.Д.Н.	3	F1	II	3	274	1 L	E2	P001 IBC02 R001		MP19	T7	TP1 TP8 TP28
3271	ЕТРИ, Н.Д.Н.	3	F1	III	3	274	5 L	E1	P001 IBC03 LP01 R001		MP19	T4	TP1 TP29
3272	ЕСТРИ, Н.Д.Н.	3	F1	II	3	274 601	1 L	E2	P001 IBC02 R001		MP19	T7	TP1 TP8 TP28
3272	ЕСТРИ, Н.Д.Н.	3	F1	III	3	274 601	5 L	E1	P001 IBC03 LP01 R001		MP19	T4	TP1 TP29
3273	НИТРИЛИ, ЗАПАЉИВИ, ОТРОВНИ, Н.Д.Н.	3	FT1	I	3 +6.1	274	0	E0	P001		MP7 MP17	T14	TP2 TP27
3273	НИТРИЛИ, ЗАПАЉИВИ, ОТРОВНИ, Н.Д.Н.	3	FT1	II	3 +6.1	274	1 L	E2	P001 IBC02		MP19	T11	TP2 TP27
3274	АЛКОХОЛАТИ, РАСТВОР у алкохолу, Н.Д.Н.	3	FC	II	3 +8	274	1 L	E2	P001 IBC02		MP19		
3275	НИТРИЛИ, ОТРОВНИ, ЗАПАЉИВИ, Н.Д.Н.	6.1	TF1	I	6.1 +3	274 315	0	E5	P001		MP8 MP17	T14	TP2 TP27
3275	НИТРИЛИ, ОТРОВНИ, ЗАПАЉИВИ, Н.Д.Н.	6.1	TF1	II	6.1 +3	274	100 ml	E4	P001 IBC02		MP15	T11	TP2 TP27
3276	НИТРИЛИ, ОТРОВНИ, ТЕЧНИ, Н.Д.Н.	6.1	T1	I	6.1	274 315	0	E5	P001		MP8 MP17	T14	TP2 TP27
3276	НИТРИЛИ, ТЕЧНИ, ОТРОВНИ, Н.Д.Н.	6.1	T1	II	6.1	274	100 ml	E4	P001 IBC02		MP15	T11	TP2 TP27
3276	НИТРИЛИ, ТЕЧНИ, ОТРОВНИ, Н.Д.Н.	6.1	T1	III	6.1	274	5 L	E1	P001 IBC03 LP01 R001		MP19	T7	TP1 TP28

Цистерне		Возило за транспорт у цистернама	Транспортна категорија (Кодови за ограничења за тунеле)	Посебне одредбе за транспорт				Број за означавање опасности	UN број	Назив и опис
Кодови за цистерне	Посебне одредбе			Комади за отпрему	Расути терет	Утовар, истовар, и руковање	Транспортне радње			
4.3	4.3.5, 6.8.4	9.1.1.2	1.1.3.6 (8.6)	7.2.4	7.3.3	7.5.11	8.5	5.3.2.3	3.1.2	
(12)	(13)	(14)	(15)	(16)	(17)	(18)	(19)	(20)	(1)	(2)
L4BN		AT	2 (E)					80	3267	NAGRIZAJUĆA BAZNA ORGANSKA TEČNOST, N.D.N
L4BN		AT	3 (E)	V12				80	3267	NAGRIZAJUĆA BAZNA ORGANSKA TEČNOST, N.D.N
			4 (E)						3268	GENERATORI GASA VAZDUŠNOG JASTUKA ili MODULI VAZDUŠNOG JASTUKA ili ZATEZAČI SIGURNOSNOG POJASA
			2 (E)				S2 S20		3269	KOMPLET POLIESTARSKIH SMOLA
			3 (E)				S2		3269	KOMPLET POLIESTARSKIH SMOLA
			2 (E)						3270	NITROCELULOZNI MEMBRAN FILTERI sa najviše 12.6% azota (računato na suhu materiju)
LGBF		FL	2 (D/E)				S2 S20	33	3271	ETRI, N.D.N.
LGBF		FL	3 (D/E)	V12			S2	30	3271	ETRI, N.D.N.
LGBF		FL	2 (D/E)				S2 S20	33	3272	ESTRI, N.D.N.
LGBF		FL	3 (D/E)	V12			S2	30	3272	ESTRI, N.D.N.
L10CH	TU14 TU15 TE21	FL	1 (C/E)			CV13 CV28	S2 S22	336	3273	NITRILI, ZAPALJIVI, OTROVNI, N.D.N.
L4BH	TU15	FL	2 (D/E)			CV13 CV28	S2 S22	336	3273	NITRILI, ZAPALJIVI, OTROVNI, N.D.N.
L4BH		FL	2 (D/E)				S2 S20	338	3274	ALKOHOLATI, RASTVOR u alkoholu, N.D.N.
L10CH	TU14 TU15 TE19 TE21	FL	1 (C/D)			CV1 CV13 CV28	S2 S9 S14	663	3275	NITRILI, OTROVNI, ZAPALJIVI, N.D.N.
L4BH	TU15 TE19	FL	2 (D/E)			CV13 CV28	S2 S9 S19	63	3275	NITRILI, OTROVNI, ZAPALJIVI, N.D.N.
L10CH	TU14 TU15 TE19 TE21	AT	1 (C/E)			CV1 CV13 CV28	S9 S14	66	3276	NITRILI, OTROVNI, TEČNI, N.D.N.
L4BH	TU15 TE19	AT	2 (D/E)			CV13 CV28	S9 S19	60	3276	NITRILI, TEČNI, OTROVNI, N.D.N.
L4BH	TU15 TE19	AT	2 (E)	V12		CV13 CV28	S9	60	3276	NITRILI, TEČNI, OTROVNI, N.D.N.

UN број	Назив и опис	Класа	Класификациони код	Амбалажна група	Ознаке опасности	Посебне одредбе	Ограничене и изузете количине		Амбалажа			Пренос.цист. и конт.за расути терет	
									Упутства за паковање	Посебне одредбе за паковање	Одредбе за заједничко паковање	Упутства	Посебне одредбе
(1)	(2)	(3a)	(3b)	(4)	(5)	(6)	(7a)	(7b)	(8)	(9a)	(9b)	(10)	(11)
3277	ХЛОРФОРМИЈАТИ, ОТРОВНИ, НАГРИЗАЈУЋИ, Н.Д.Н.	6.1	ТС1	II	6.1+8	274 561	100 ml	Е4	P001 IBC02		MP15	T8 7.3.2	TP2 TP28
3278	ОРГАНОФОСФОРНО ЈЕДИЊЕЊЕ, ТЕЧНО ОТРОВНО, Н.Д.Н.	6.1	T1	I	6.1	43 274 315	0	Е5	P001		MP8 MP17	T14	TP2 TP27
3278	ОРГАНОФОСФОРНО ЈЕДИЊЕЊЕ, ОТРОВНО, ТЕЧНО, Н.Д.Н.	6.1	T1	II	6.1	43 274	100 ml	Е4	P001 IBC02		MP15	T11	TP2 TP27
3278	ОРГАНОФОСФОРНО ЈЕДИЊЕЊЕ, ОТРОВНО, ТЕЧНО, Н.Д.Н.	6.1	T1	III	6.1	43 274	5 L	Е1	P001 IBC03 LP01 R001		MP19	T7	TP1 TP28
3279	ОРГАНОФОСФОРНО ЈЕДИЊЕЊЕ, ОТРОВНО, ЗАПАЉИВО, Н.Д.Н.	6.1	TF1	I	6.1+3	43 274 315	0	Е5	P001		MP8 MP17	T14	TP2 TP27
3279	ОРГАНОФОСФОРНО ЈЕДИЊЕЊЕ, ОТРОВНО, ЗАПАЉИВО, Н.Д.Н.	6.1	TF1	II	6.1+3	43 274	100 ml	Е4	P001		MP15	T11	TP2 TP27
3280	ОРГАНОАРСЕНОВО ЈЕДИЊЕЊЕ, ТЕЧНО, Н.Д.Н.	6.1	T3	I	6.1	274 315	0	Е5	P001		MP8 MP17	T14	TP2 TP27
3280	ОРГАНОАРСЕНОВО ЈЕДИЊЕЊЕ, ТЕЧНО, Н.Д.Н.	6.1	T3	II	6.1	274	100 ml	Е4	P001 IBC02		MP15	T11	TP2 TP27
3280	ОРГАНОАРСЕНОВО ЈЕДИЊЕЊЕ, ТЕЧНО, Н.Д.Н.	6.1	T3	III	6.1	274	5 L	Е1	P001 IBC03 LP01 R001		MP19	T7	TP1 TP28
3281	КАРБОНИЛИ МЕТАЛА ТЕЧНИ, Н.Д.Н.	6.1	T3	I	6.1	274 315 562	0	Е5	P601		MP8 MP17	T14	TP2 TP27
3281	КАРБОНИЛИ МЕТАЛА ТЕЧНИ, Н.Д.Н.	6.1	T3	II	6.1	274 562	100 ml	Е4	P001 IBC02		MP15	T11	TP2 TP27
3281	КАРБОНИЛИ МЕТАЛА ТЕЧНИ, Н.Д.Н.	6.1	T3	III	6.1	274 562	5 L	Е1	P001 IBC03 LP01 R001		MP19	T7	TP1 TP28
3282	ОРГАНОМЕТАЛНО ЈЕДИЊЕЊЕ, ТЕЧНО ОТРОВНО, Н.Д.Н.	6.1	T3	I	6.1	274 562	0	Е5	P001		MP8 MP17	T14	TP2 TP27
3282	ОРГАНОМЕТАЛНО ЈЕДИЊЕЊЕ, ТЕЧНО ОТРОВНО, Н.Д.Н.	6.1	T3	II	6.1	274 562	100 ml	Е4	P001 IBC02		MP15	T11	TP2 TP27
3282	ОРГАНОМЕТАЛНО ЈЕДИЊЕЊЕ, ТЕЧНО ОТРОВНО, Н.Д.Н.	6.1	T3	III	6.1	274 562	5 L	Е1	P001 IBC03 LP01 R001		MP19	T7	TP1 TP28
3283	ЈЕДИЊЕЊЕ СЕЛЕНА, ЧВРСТО, Н.Д.Н.	6.1	T5	I	6.1	274 563	0	Е5	P002 IBC07		MP18	T6	TP33
3283	ЈЕДИЊЕЊЕ СЕЛЕНА, ЧВРСТО, Н.Д.Н.	6.1	T5	II	6.1	274 563	500 g	Е4	P002 IBC08	B4	MP10	T3	TP33

Цистерне		Возило за транспорт у цистернама	Транспортна категорија (Кодови за ограничења за тунеле)	Посебне одредбе за транспорт				Број за означавање опасности	UN број	Назив и опис
Кодови за цистерне	Посебне одредбе			Комади за отпрему	Расути терет	Утовар, истовар, и руковање	Транспортне радње			
4.3	4.3.5, 6.8.4	9.1.1.2	1.1.3.6 (8.6)	7.2.4	7.3.3	7.5.11	8.5	5.3.2.3		3.1.2
(12)	(13)	(14)	(15)	(16)	(17)	(18)	(19)	(20)	(1)	(2)
L4BH	TU15 TE19	AT	2 (D/E)			CV13 CV28	S9 S19	68	3277	HLORFORMIJATI, OTROVNI, NAGRIZAJUĆI, N.D.N.
L10CH	TU14 TU15 TE19 TE21	AT	1 (C/E)			CV1 CV13 CV28	S9 S14	66	3278	ORGANOFOSFORNO JEDINJENJE, TEČNO OTROVNO, N.D.N.
L4BH	TU15 TE19	AT	2 (D/E)			CV13 CV28	S9 S19	60	3278	ORGANOFOSFORNO JEDINJENJE, OTROVNO, TEČNO, N.D.N.
L4BH	TU15 TE19	AT	2 (E)	V12		CV13 CV28	S9	60	3278	ORGANOFOSFORNO JEDINJENJE, OTROVNO, TEČNO, N.D.N.
L10CH	TU14 TU15 TE19 TE21	FL	1 (C/D)			CV1 CV13 CV28	S2 S9 S14	663	3279	ORGANOFOSFORNO JEDINJENJE, OTROVNO, ZAPALJIVO, N.D.N.
L4BH	TU15 TE19	FL	2 (D/E)			CV13 CV28	S2 S9 S19	63	3279	ORGANOFOSFORNO JEDINJENJE, OTROVNO, ZAPALJIVO, N.D.N.
L10CH	TU14 TU15 TE19 TE21	AT	1 (C/E)			CV1 CV13 CV28	S9 S14	66	3280	ORGANOARSENOVO JEDINJENJE, TEČNO, N.D.N.
L4BH	TU15 TE19	AT	2 (D/E)			CV13 CV28	S9 S19	60	3280	ORGANOARSENOVO JEDINJENJE, TEČNO, N.D.N.
L4BH	TU15 TE19	AT	2 (E)	V12		CV13 CV28	S9	60	3280	ORGANOARSENOVO JEDINJENJE, TEČNO, N.D.N.
L10CH	TU14 TU15 TE19 TE21	AT	1 (C/E)			CV1 CV13 CV28	S9 S14	66	3281	KARBONILI METALA TEČNI, N.D.N
L4BH	TU15 TE19	AT	2 (D/E)			CV13 CV28	S9 S19	60	3281	KARBONILI METALA TEČNI, N.D.N
L4BH	TU15 TE19	AT	2 (E)	V12		CV13 CV28	S9	60	3281	KARBONILI METALA TEČNI, N.D.N
L10CH	TU14 TU15 TE19 TE21	AT	1 (C/E)			CV1 CV13 CV28	S9 S14	66	3282	ORGANOMETALNO JEDINJENJE, TEČNO OTROVNO, N.D.N.
L4BH	TU15 TE19	AT	2 (D/E)			CV13 CV28	S9 S19	60	3282	ORGANOMETALNO JEDINJENJE, TEČNO OTROVNO, N.D.N.
L4BH	TU15 TE19	AT	2 (E)	V12		CV13 CV28	S9	60	3282	ORGANOMETALNO JEDINJENJE, TEČNO OTROVNO, N.D.N.
S10AH L10CH	TU14 TU15 TE19 TE21	AT	1 (C/E)	V10		CV1 CV13 CV28	S9 S14	66	3283	JEDINJENJE SELENA, ČVRSTO, N.D.N.
SGAH L4BH	TU15 TE19	AT	2 (D/E)	V11		CV13 CV28	S9 S19	60	3283	JEDINJENJE SELENA, ČVRSTO, N.D.N.

UN број	Назив и опис	Класа	Класификациони код	Амбалажна група	Ознаке опасности	Посебне одредбе	Ограничене и изузете количине		Амбалажа			Пренос.цист. и конт.за расути терет	
									Упутства за паковање	Посебне одредбе за паковање	Одредбе за заједничко паковање	Упутства	Посебне одредбе
(1)	(2)	(3a)	(3b)	(4)	(5)	(6)	(7a)	(7b)	(8)	(9a)	(9b)	(10)	(11)
3283	ЈЕДИЊЕЊЕ СЕЛЕНА, ЧВРСТО, Н.Д.Н.	6.1	T5	III	6.1	274 563	5 kg	E1	P002 IBC08 LP02 R001	B3	MP10	T1 7.3.2	TP33
3284	ЈЕДИЊЕЊЕ ТЕЛУРА, Н.Д.Н.	6.1	T5	I	6.1	274	0	E5	P002 IBC07		MP18	T6	TP33
3284	ЈЕДИЊЕЊЕ ТЕЛУРА, Н.Д.Н.	6.1	T5	II	6.1	274	500 g	E4	P002 IBC08	B4	MP10	T3	TP33
3284	ЈЕДИЊЕЊЕ ТЕЛУРА, Н.Д.Н.	6.1	T5	III	6.1	274	5 kg	E1	P002 IBC08 LP02 R001	B3	MP10	T1	TP33
3285	ЈЕДИЊЕЊЕ ВАНАДИЈУМА, Н.Д.Н.	6.1	T5	I	6.1	274 564	0	E5	P002 IBC07		MP18	T6	TP33
3285	ЈЕДИЊЕЊЕ ВАНАДИЈУМА, Н.Д.Н.	6.1	T5	II	6.1	274 564	500 g	E4	P002 IBC08	B4	MP10	T3	TP33
3285	ЈЕДИЊЕЊЕ ВАНАДИЈУМА, Н.Д.Н.	6.1	T5	III	6.1	274 564	5 kg	E1	P002 IBC08 LP02 R001	B3	MP10	T1	TP33
3286	ЗАПАЉИВА ТЕЧНОСТ, ОТРОВНА, НАГРИЗАЈУЋА, Н.Д.Н.	3	FTC	I	3 +6.1 +8	274	0	E0	P001		MP7 MP17	T14	TP2 TP27
3286	ЗАПАЉИВА ТЕЧНОСТ, ОТРОВНА, НАГРИЗАЈУЋА, Н.Д.Н.	3	FTC	II	3 +6.1 +8	274	1 L	E2	P001 IBC02		MP19	T11	TP2 TP27
3287	ОТРОВНА НЕОРГАНСКА ТЕЧНОСТ, Н.Д.Н.	6.1	T4	I	6.1	274 315	0	E5	P001		MP8 MP17	T14	TP2 TP27
3287	ОТРОВНА НЕОРГАНСКА ТЕЧНОСТ, Н.Д.Н.	6.1	T4	II	6.1	274	100 ml	E4	P001 IBC02		MP15	T11	TP2 TP27
3287	ОТРОВНА НЕОРГАНСКА ТЕЧНОСТ, Н.Д.Н.	6.1	T4	III	6.1	274	5 L	E1	P001 IBC03 LP01 R001		MP19	T7	TP1 TP28
3288	ОТРОВНА НЕОРГАНСКА ЧВРСТА МАТЕРИЈА, Н.Д.Н.	6.1	T5	I	6.1	274	0	E5	P002 IBC07		MP18	T6	TP33
3288	ОТРОВНА НЕОРГАНСКА ЧВРСТА МАТЕРИЈА, Н.Д.Н.	6.1	T5	II	6.1	274	500 g	E4	P002 IBC08	B4	MP10	T3	TP33
3288	ОТРОВНА НЕОРГАНСКА ЧВРСТА МАТЕРИЈА, Н.Д.Н.	6.1	T5	III	6.1	274	5 kg	E1	P002 IBC08 LP02 R001	B3	MP10	T1	TP33
3289	ОТРОВНА НЕОРГАНСКА ТЕЧНОСТ, НАГРИЗАЈУЋА, Н.Д.Н.	6.1	TC3	I	6.1 +8	274 315	0	E5	P001		MP8 MP17	T14	TP2 TP27
3289	ОТРОВНА НЕОРГАНСКА ТЕЧНОСТ, НАГРИЗАЈУЋА, Н.Д.Н.	6.1	TC3	II	6.1 +8	274	100 ml	E4	P001 IBC02		MP15	T11	TP2 TP27

Цистерне		Возило за транспорт у цистернама	Транспортна категорија (Кодови за ограничења за тунеле)	Посебне одредбе за транспорт				Број за означавање опасности	UN број	Назив и опис
Кодови за цистерне	Посебне одредбе			Комади за отпрему	Расути терет	Утовар, истовар, и руковање	Транспортне радње			
4.3	4.3.5, 6.8.4	9.1.1.2	1.1.3.6 (8.6)	7.2.4	7.3.3	7.5.11	8.5	5.3.2.3		3.1.2
(12)	(13)	(14)	(15)	(16)	(17)	(18)	(19)	(20)	(1)	(2)
SGAH L4BH	TU15 TE19	AT	2 (E)		VV9	CV13 CV28	S9	60	3283	JEDINJENJE SELENA, ČVRSTO, N.D.N.
S10AH L10CH	TU14 TU15 TE19 TE21	AT	1 (C/E)	V10		CV1 CV13 CV28	S9 S14	66	3284	JEDINJENJE TELURA, N.D.N.
SGAH L4BH	TU15 TE19	AT	2 (D/E)	V11		CV13 CV28	S9 S19	60	3284	JEDINJENJE TELURA, N.D.N.
SGAH L4BH	TU15 TE19	AT	2 (E)		VV9	CV13 CV28	S9	60	3284	JEDINJENJE TELURA, N.D.N.
S10AH L10CH	TU14 TU15 TE19 TE21	AT	1 (C/E)	V10		CV1 CV13 CV28	S9 S14	66	3285	JEDINJENJE VANADIJUMA, N.D.N.
SGAH L4BH	TU15 TE19	AT	2 (D/E)	V11		CV13 CV28	S9 S19	60	3285	JEDINJENJE VANADIJUMA, N.D.N.
SGAH L4BH	TU15 TE19	AT	2 (E)		VV9	CV13 CV28	S9	60	3285	JEDINJENJE VANADIJUMA, N.D.N.
L10CH	TU14 TU15 TE21	FL	1 (C/E)			CV13 CV28	S2 S22	368	3286	ZAPALJIVA TEČNOST, OTROVNA, NAGRIZAJUĆA, N.D.N.
L4BH	TU15	FL	2 (D/E)			CV13 CV28	S2 S22	368	3286	ZAPALJIVA TEČNOST, OTROVNA, NAGRIZAJUĆA, N.D.N.
L10CH	TU14 TU15 TE19 TE21	AT	1 (C/E)			CV1 CV13 CV28	S9 S14	66	3287	OTROVNA NEORGANSKA TEČNOST, N.D.N.
L4BH	TU15 TE19	AT	2 (D/E)			CV13 CV28	S9 S19	60	3287	OTROVNA NEORGANSKA TEČNOST, N.D.N.
L4BH	TU15 TE19	AT	2 (E)	V12		CV13 CV28	S9	60	3287	OTROVNA NEORGANSKA TEČNOST, N.D.N.
S10AH L10CH	TU14 TU15 TE19 TE21	AT	1 (C/E)	V10		CV1 CV13 CV28	S9 S14	66	3288	OTROVNA NEORGANSKA ČVRSTA MATERIJA, N.D.N.
SGAH L4BH	TU15 TE19	AT	2 (D/E)	V11		CV13 CV28	S9 S19	60	3288	OTROVNA NEORGANSKA ČVRSTA MATERIJA, N.D.N.
SGAH L4BH	TU15 TE19	AT	2 (E)		VV9	CV13 CV28	S9	60	3288	OTROVNA NEORGANSKA ČVRSTA MATERIJA, N.D.N.
L10CH	TU14 TU15 TE19 TE21	AT	1 (C/E)			CV1 CV13 CV28	S9 S14	668	3289	OTROVNA NEORGANSKA TEČNOST, NAGRIZAJUĆA, N.D.N.
L4BH	TU15 TE19	AT	2 (D/E)			CV13 CV28	S9 S19	68	3289	OTROVNA NEORGANSKA TEČNOST, NAGRIZAJUĆA, N.D.N.

UN број	Назив и опис	Класа	Класификациони код	Амбалажна група	Ознаке опасности	Посебне одредбе	Ограничене и изузете количине		Амбалажа			Пренос.цист. и конт.за расути терет	
									Упутства за паковање	Посебне одредбе за паковање	Одредбе за заједничко паковање	Упутства	Посебне одредбе
(1)	(2)	(3a)	(3b)	(4)	(5)	(6)	(7a)	(7b)	(8)	(9a)	(9b)	(10)	(11)
3290	ОТРОВНА НЕОРГАНСКА ЧВРСТА МАТЕРИЈА, НАГРИЗАЈУЋА, Н.Д.Н.	6.1	ТС4	I	6.1 +8	274	0	Е5	P002 IBC05		MP18	T6 7.3.2	TP33
3290	ОТРОВНА НЕОРГАНСКА ЧВРСТА МАТЕРИЈА, НАГРИЗАЈУЋА, Н.Д.Н.	6.1	ТС4	II	6.1 +8	274	500 g	Е4	P002 IBC06		MP10	T3	TP33
3291	КЛИНИЧКИ ОТПАД, БЕЗ ТЕХНИЧКИХ ПОДАТАКА, Н.Д.Н. или (БИО)МЕДИЦИНСКИ ОТПАД, Н.Д.Н.или ДЕФИНИСАН МЕДИЦИНСКИ ОТПАД, Н.Д.Н.	6.2	I3	II	6.2	565	0	Е0	P621 IBC620 LP621		MP6	BK2	
3291	КЛИНИЧКИ ОТПАД, БЕЗ ТЕХНИЧКИХ ПОДАТАКА, Н.Д.Н. или (БИО)МЕДИЦИНСКИ ОТПАД, Н.Д.Н.или ДЕФИНИСАН МЕДИЦИНСКИ ОТПАД, Н.Д.Н. у дубоко расхлађеном течном азоту	6.2	I3	II	6.2 +2.2	565	0	Е0	P621 IBC620 LP621		MP6		
3292	НАТРИЈУМОВЕ БАТЕРИЈЕ ИЛИ НАТРИЈУМОВЕ ЂЕЛИЈЕ	4.3	W3	II	4.3	239 295	0	Е0	P408				
3293	ХИДРАЗИН, ВОДЕНИ РАСТВОР са највише 37%(масених) хидразина	6.1	T4	III	6.1	566	5 L	Е1	P001 IBC03 LP01 R001		MP19	T4	TP1
3294	ЦИЈАНОВОДОНИК, АЛКОХОЛНИ РАСТВОР, са највише 45%(масених) цијановодоника	6.1	TF1	I	6.1 +3	610	0	Е5	P601		MP8 MP17	T14	TP2
3295	УГЉОВОДОНИЦИ, ТЕЧНИ, Н.Д.Н.	3	F1	I	3		500 ml	Е3	P001		MP7 MP17	T11	TP1 TP8 TP28
3295	УГЉОВОДОНИЦИ, ТЕЧНИ, Н.Д.Н. притисак паре на 50°C већи од 110 kPa	3	F1	II	3	640C	1 L	Е2	P001		MP19	T7	TP1 TP8 TP28
3295	УГЉОВОДОНИЦИ, ТЕЧНИ, Н.Д.Н. притисак паре на 50°C највише 110 kPa	3	F1	II	3	640D	1 L	Е2	P001 IBC02 R001		MP19	T7	TP1 TP8 TP28
3295	УГЉОВОДОНИЦИ, ТЕЧНИ, Н.Д.Н.	3	F1	III	3		5 L	Е1	P001 IBC03 LP01 R001		MP19	T4	TP1 TP29
3296	ХЕПТАФЛУОРПРОПАН (ГАС ЗА ХЛАЂЕЊЕ R 227)	2	2A		2.2		120 ml	Е1	P200		MP9	T50 (M)	
3297	ЕТИЛЕНОКСИД И (ХЛОРТЕТРАФЛУОР)ЕТАН, СМЕСА са највише 8,8% етилен-оксида	2	2A		2.2		120 ml	Е1	P200		MP9	T50 (M)	
3298	ЕТИЛЕНОКСИД И (ПЕНТАФЛУОР)ЕТАН, СМЕСА са највише 7,9% етилен-оксида	2	2A		2.2		120 ml	Е1	P200		MP9	T50 (M)	

Цистерне		Возило за транспорт у цистернама	Транспортна категорија (Кодови за ограничења за тунеле)	Посебне одредбе за транспорт				Број за означавање опасности	UN број	Назив и опис
Кодови за цистерне	Посебне одредбе			Комади за отпрему	Расути терет	Утовар, истовар, и руковање	Транспортне радње			
4.3	4.3.5, 6.8.4	9.1.1.2	1.1.3.6 (8.6)	7.2.4	7.3.3	7.5.11	8.5	5.3.2.3		3.1.2
(12)	(13)	(14)	(15)	(16)	(17)	(18)	(19)	(20)	(1)	(2)
S10AH L10CH	TU15 TE19	AT	1 (C/E)	V10		CV1 CV13 CV28	S9 S14	668	3290	OTROVNA NEORGANSKA ČVRSTA MATERIJA, NAGRIZAJUĆA, N.D.N.
SGAH L4BH	TU15 TE19	AT	2 (D/E)	V11		CV13 CV28	S9 S19	68	3290	OTROVNA NEORGANSKA ČVRSTA MATERIJA, NAGRIZAJUĆA, N.D.N.
S4AH L4BH	TU15 TE19	AT	2 (-)	V1	VV11	CV13 CV25 CV28	S3	606	3291	KLINIČKI OTPAD, BEZ TEHNIČKIH PODATAKA, N.D.N. ili (BIO)MEDICINSKI OTPAD, N.D.N. ili DEFINISAN MEDICINSKI OTPAD, N.D.N.
			2 (-)	V1		CV13 CV25 CV28	S3		3291	KLINIČKI OTPAD, BEZ TEHNIČKIH PODATAKA, N.D.N. ili (BIO)MEDICINSKI OTPAD, N.D.N. ili DEFINISAN MEDICINSKI OTPAD, N.D.N. u duboko rashlađenom tečnom azotu
			2 (E)	V1		CV23			3292	NATRIJUMOVE BATERIJE ILI NATRIJUMOVE ČELIJE
L4BH	TU15 TE19	AT	2 (E)	V12		CV13 CV28	S9	60	3293	HIDRAZIN, VODENI RASTVOR sa najviše 37%(masenih) hidrazina
L15DH(+)	TU14 TU15 TE19 TE21	FL	0 (C/D)			CV1 CV13 CV28	S2 S9 S14	663	3294	CIJANOVODONIK, ALKOHOLNI RASTVOR, sa najviše 45%(masenih) cijanovodonika
L4BN		FL	1 (D/E)				S2 S20	33	3295	UGLJOVODONICI, TEČNI, N.D.N.
L1.5BN		FL	2 (D/E)				S2 S20	33	3295	UGLJOVODONICI, TEČNI, N.D.N. pritisak pare na 50°C veći od 110 kPa
LGBF		FL	2 (D/E)				S2 S20	33	3295	UGLJOVODONICI, TEČNI, N.D.N. pritisak pare na 50°C najviše 110 kPa
LGBF		FL	3 (D/E)	V12			S2	30	3295	UGLJOVODONICI, TEČNI, N.D.N.
PxBN(M)	TA4 TT9	AT	3 (C/E)			CV9 CV10 CV36		20	3296	HEPTAFLUORPROPAN (GAS ZA HLADENJE R 227)
PxBN(M)	TA4 TT9	AT	3 (C/E)			CV9 CV10 CV36		20	3297	ETILENOKSID I (HLORTETRAFLUOR)ETAN, SMESA sa najviše 8,8% etilen-oksida
PxBN(M)	TA4 TT9	AT	3 (C/E)			CV9 CV10 CV36		20	3298	ETILENOKSID I (PENTAFLUOR)ETAN, SMESA sa najviše 7,9% etilen-oksida

UN број	Назив и опис	Класа	Класификациони код	Амбалажна група	Ознаке опасности	Посебне одредбе	Ограничене и изузете количине		Амбалажа			Пренос.цист. и конт.за расути терет	
									Упутства за паковање	Посебне одредбе за паковање	Одредбе за заједничко паковање	Упутства	Посебне одредбе
(1)	(2)	(3a)	(3b)	(4)	(5)	(6)	(7a)	(7b)	(8)	(9a)	(9b)	(10)	(11)
3299	ЕТИЛЕНОКСИД И (ТЕТРАФЛУОР)ЕТАН, СМЕСА са највише 5,6% етилен-оксида	2	2А		2.2		120 ml	Е1	P200		MP9	T50 (M)	
3300	ЕТИЛЕНОКСИД И УГЉЕНДИОКСИД, СМЕСА са више од 87% етилен-оксида	2	2TF		2.3 +2.1		0	Е0	P200		MP9	(M)	
3301	НАГРИЗАЈУЋА ТЕЧНОСТ, САМОЗАГРЕВАЈУЋА, Н.Д.Н.	8	CS1	I	8 +4.2	274	0	Е0	P001		MP8 MP17		
3301	НАГРИЗАЈУЋА ТЕЧНОСТ, САМОЗАГРЕВАЈУЋА, Н.Д.Н.	8	CS1	II	8 +4.2	274	0	Е2	P001		MP15		
3302	2-ДИМЕТИЛАМИНОЕТИЛАКРИЛАТ	6.1	T1	II	6.1		100 ml	Е4	P001 IBC02		MP15	T7	TP2
3303	КОМПРИМОВАН ГАС, ОТРОВАН, ОКСИДАЦИОНИ, Н.Д.Н.	2	1ТО		2.3 +5.1	274	0	Е0	P200		MP9	(M)	
3304	КОМПРИМОВАН ГАС, ОТРОВАН, НАГРИЗАЈУЋИ, Н.Д.Н.	2	1ТС		2.3 +8	274	0	Е0	P200		MP9	(M)	
3305	КОМПРИМОВАН ГАС, ОТРОВАН, ЗАПАЉИВ, НАГРИЗАЈУЋИ, Н.Д.Н.	2	1ТFC		2.3 +2.1 +8	274	0	Е0	P200		MP9	(M)	
3306	КОМПРИМОВАН ГАС, ОТРОВАН,ОКСИДАЦИОНИ, НАГРИЗАЈУЋИ, Н.Д.Н.	2	1ТОС		2.3 +5.1 +8	274	0	Е0	P200		MP9	(M)	
3307	ТЕЧАН ГАС, ОТРОВАН, ОКСИДАЦИОНИ, Н.Д.Н.	2	2ТО		2.3 +5.1	274	0	Е0	P200		MP9	(M)	
3308	ТЕЧАН ГАС, ОТРОВАН, НАГРИЗАЈУЋИ, Н.Д.Н.	2	2ТС		2.3 +8	274	0	Е0	P200		MP9	(M)	
3309	ТЕЧАН ГАС, ОТРОВАН, ЗАПАЉИВ, НАГРИЗАЈУЋИ, Н.Д.Н.	2	2ТFC		2.3 +2.1 +8	274	0	Е0	P200		MP9	(M)	
3310	ТЕЧАН ГАС, ОТРОВАН, ОКСИДАЦИОНИ, НАГРИЗАЈУЋИ, Н.Д.Н.	2	2ТОС		2.3 +5.1 +8	274	0	Е0	P200		MP9	(M)	
3311	ГАС,ДУБОКО РАСХЛАЂЕН, ТЕЧАН, ОКСИДАЦИОНИ, Н.Д.Н.	2	3О		2.2 +5.1	274	0	Е0	P203		MP9	T75	TP5 TP22
3312	ГАС,ДУБОКО РАСХЛАЂЕН, ТЕЧАН, ЗАПАЉИВ, Н.Д.Н.	2	3F		2.1	274	0	Е0	P203		MP9	T75	TP5
3313	САМОЗАГРЕВАЈУЋИ ОРГАНСКИ ПИГМЕНТИ	4.2	S2	II	4.2		0	Е2	P002 IBC08	B4	MP14	T3	TP33
3313	САМОЗАГРЕВАЈУЋИ ОРГАНСКИ ПИГМЕНТИ	4.2	S2	III	4.2		0	Е1	P002 IBC08 LP02 R001	B3	MP14	T1	TP33
3314	СМЕСА ЗА ИЗРАДУ ПЛАСТИЧНИХ МАТЕРИЈА тестасте конзистенције,у листовима или као пресовано уже; ослобађа запаљиве паре	9	M3	III	Нема	207 633	5 kg	Е1	P002 IBC08 R001	PP14 B3 B6	MP10		
3315	ХЕМИЈСКИ УЗОРАК, ОТРОВАН	6.1	T8	I	6.1	250	0	Е5	P099		MP8 MP17		

Цистерне		Возило за транспорт у цистернама	Транспортна категорија (Кодови за ограничења за тунеле)	Посебне одредбе за транспорт				Број за означавање опасности	UN број	Назив и опис
Кодови за цистерне	Посебне одредбе			Комади за отпрему	Расути терет	Утовар, истовар, и руковање	Транспортне радње			
4.3	4.3.5, 6.8.4	9.1.1.2	1.1.3.6 (8.6)	7.2.4	7.3.3	7.5.11	8.5	5.3.2.3		3.1.2
(12)	(13)	(14)	(15)	(16)	(17)	(18)	(19)	(20)	(1)	(2)
PxBN(M)	TA4 TT9	AT	3 (C/E)			CV9 CV10 CV36		20	3299	ETILENOKSID I (TETRAFLUOR)ETAN, SMESA sa najviše 5,6% etilen-oksida
PxBH(M)	TA4 TT9	FL	1 (B/D)			CV9 CV10 CV36	S2 S14	263	3300	ETILENOKSID I UGLJENDIOKSID, SMESA sa više od 87% etilen-oksida
L10BH		AT	1 (E)				S14	884	3301	NAGRIZAJUĆA TEČNOST, SAMOZAGREVAJUĆA, N.D.N.
L4BN		AT	2 (E)					84	3301	NAGRIZAJUĆA TEČNOST, SAMOZAGREVAJUĆA, N.D.N.
L4BH	TU15 TE19	AT	2 (D/E)			CV13 CV28	S9 S19	60	3302	2-DIMETILAMINOETILAKRILAT
CxBH(M)	TU6 TA4 TT9	AT	1 (C/D)			CV9 CV10 CV36	S14	265	3303	KOMPRIMOVAN GAS, OTROVAN, OKSIDACIONI, N.D.N.
CxBH(M)	TU6 TA4 TT9	AT	1 (C/D)			CV9 CV10 CV36	S14	268	3304	KOMPRIMOVAN GAS, OTROVAN, NAGRIZAJUĆI, N.D.N.
CxBH(M)	TU6 TA4 TT9	FL	1 (B/D)			CV9 CV10 CV36	S2 S14	263	3305	KOMPRIMOVAN GAS, OTROVAN, ZAPALJIV, NAGRIZAJUĆI, N.D.N.
CxBH(M)	TU6 TA4 TT9	AT	1 (C/D)			CV9 CV10 CV36	S14	265	3306	KOMPRIMOVAN GAS, OTROVAN, OKSIDACIONI, NAGRIZAJUĆI, N.D.N.
PxBH(M)	TU6 TA4 TT9	AT	1 (C/D)			CV9 CV10 CV36	S14	265	3307	TEČAN GAS, OTROVAN, OKSIDACIONI, N.D.N.
PxBH(M)	TU6 TA4 TT9	AT	1 (C/D)			CV9 CV10 CV36	S14	268	3308	TEČAN GAS, OTROVAN, NAGRIZAJUĆI, N.D.N.
PxBH(M)	TU6 TA4 TT9	FL	1 (B/D)			CV9 CV10 CV36	S2 S14	263	3309	TEČAN GAS, OTROVAN, ZAPALJIV, NAGRIZAJUĆI, N.D.N.
PxBH(M)	TU6 TA4 TT9	AT	1 (C/D)			CV9 CV10 CV36	S14	265	3310	TEČAN GAS, OTROVAN, OKSIDACIONI, NAGRIZAJUĆI, N.D.N.
RxBN	TU7 TU19 TA4 TT9	AT	3 (C/E)	V5		CV9 CV11 CV36	S20	225	3311	GAS, DUBOKO RASHLAĐEN, TEČAN, OKSIDACIONI, N.D.N.
RxBN	TU18 TA4 TT9	FL	2 (B/D)	V5		CV9 CV11 CV36	S2 S17	223	3312	GAS, DUBOKO RASHLAĐEN, TEČAN, ZAPALJIV, N.D.N.
SGAV		AT	2 (D/E)	V1				40	3313	SAMOZAGREVAJUĆI ORGANSKI PIGMENTI
SGAV		AT	3 (E)	V1				40	3313	SAMOZAGREVAJUĆI ORGANSKI PIGMENTI
			3 (D/E)		VV3			90	3314	SMESA ZA IZRADU PLASTIČNIH MATERIJIA testaste konzistencije, u listovima ili kao presovano uže; oslobada zapaljive pare
			1 (C/E)			CV1 CV13 CV28	S9 S14		3315	HEMIJSKI UZORAK, OTROVAN

UN број	Назив и опис	Класа	Класификациони код	Амбалажна група	Ознаке опасности	Посебне одредбе	Ограничене и изузете количине		Амбалажа			Пренос. цист. и конт. за расути терет	
									Упутства за паковање	Посебне одредбе за паковање	Одредбе за заједничко паковање	Упутства	Посебне одредбе
(1)	(2)	(3a)	(3b)	(4)	(5)	(6)	(7a)	(7b)	(8)	(9a)	(9b)	(10)	(11)
3316	ХЕМИЈСКИ ПРИБОР ИЛИ ПРИБОР ЗА ПРВУ ПОМОЋ	9	M11	II	9	251 340	0	E0	P901				
3316	ХЕМИЈСКИ ПРИБОР ИЛИ ПРИБОР ЗА ПРВУ ПОМОЋ	9	M11	III	9	251 340	0	E0	P901				
3317	2-АМИНО-4,6-ДИНИТРОФЕНОЛ, ВЛАЖАН, са најмање 20%(масених) воде	4.1	D	I	4.1		0	E0	P406	PP26	MP2		
3318	АМОНИЈАК, ВОДЕНИ РАСТВОР релативна густина мања од 0,880 на 15°C, са више од 50% амонијака	2	4TC		2.3 +8	23	0	E0	P200		MP9	T50 (M)	
3319	НИТРОГЛИЦЕРИНСКА СМЕСА, ДЕСЕНЗИТИВИСАНА, ЧВРСТА, Н.Д.Н. са више од 2% а највише 10%(масених) нитроглицерина	4.1	D	II	4.1	272 274	0	E0	P099 IBC99		MP2		
3320	НАТРИЈУМБОРХИДРИД И НАТРИЈУМХИДРОКСИД, РАСТВОР са највише 12% натријум борхидрида и највише 40%(масених) натријум-хидроксида	8	C5	II	8		1 L	E2	P001 IBC02		MP15	T7	TP2
3320	НАТРИЈУМБОРХИДРИД И НАТРИЈУМХИДРОКСИД, РАСТВОР са највише 12% натријум борхидрида и највише 40%(масених) натријум-хидроксида	8	C5	III	8		5 L	E1	P001 IBC03 LP01 R001		MP19	T4	TP2
3321	РАДИОАКТИВНЕ МАТЕРИЈЕ НИСКЕ СПЕЦИФИЧНЕ АКТИВНОСТИ (LSA-II) није подложна фисији или се искључује фисија	7			7X	172 317 325 336	0	E0	Види 2.2.7 и 4.1.9	Види 4.1.9.1.3		T5	TP4
3322	РАДИОАКТИВНЕ МАТЕРИЈЕ НИСКЕ СПЕЦИФИЧНЕ АКТИВНОСТИ (LSA-III) није подложна фисији или се искључује фисија	7			7X	172 317 325 336	0	E0	Види 2.2.7 и 4.1.9	Види 4.1.9.1.3		T5	TP4
3323	РАДИОАКТИВНЕ МАТЕРИЈЕ, ТИП С - КОМАД ЗА ОТПРЕМУ, нефисионе или фисионе, изузете	7			7X	172 317 325	0	E0	Види 2.2.7 и 4.1.9	Види 4.1.9.1.3			
3324	РАДИОАКТИВНЕ МАТЕРИЈЕ НИСКЕ СПЕЦИФИЧНЕ АКТИВНОСТИ (LSA-II), ФИСИОНЕ	7			7X +7E	172 326 336	0	E0	Види 2.2.7 и 4.1.9	Види 4.1.9.1.3			
3325	РАДИОАКТИВНЕ МАТЕРИЈЕ НИСКЕ СПЕЦИФИЧНЕ АКТИВНОСТИ (LSA-III), ФИСИОНЕ	7			7X +7E	172 326 336	0	E0	Види 2.2.7 и 4.1.9	Види 4.1.9.1.3			

Цистерне		Возило за транспорт у цистернама	Транспортна категорија (Кодови за ограничења за тунеле)	Посебне одредбе за транспорт				Број за означавање опасности	UN број	Назив и опис
Кодови за цистерне	Посебне одредбе			Комади за отпрему	Расути терет	Утовар, истовар, и руковање	Транспортне радње			
4.3	4.3.5, 6.8.4	9.1.1.2	1.1.3.6 (8.6)	7.2.4	7.3.3	7.5.11	8.5	5.3.2.3	3.1.2	
(12)	(13)	(14)	(15)	(16)	(17)	(18)	(19)	(20)	(1)	(2)
			2 (E)						3316	HEMIJSKI PRIBOR ILI PRIBOR ZA PRVU POMOĆ
			3 (E)						3316	HEMIJSKI PRIBOR ILI PRIBOR ZA PRVU POMOĆ
			1 (B)				S14		3317	2-AMINO-4,6-DINITROFENOL, VLAŽAN, sa najmanje 20%(masenih) vode
PxBH(M)	TA4 TT9	AT	1 (C/D)			CV9 CV10	S14	268	3318	AMONIЈAK, VODENI RASTVOR relativna gustina manja od 0,880 na 15°C, sa više od 50% amonijaka
			2 (B)				S14		3319	NITROGLICERINSKA SMESA, DESENZITIVISANA, ČVRSTA, N.D.N. sa više od 2% a najviše 10%(masenih) nitroglicerina
L4BN		AT	2 (E)					80	3320	NATRIJUMBORHIDRID I NATRIJUMHIDROKSID, RASTVOR sa najviše 12% natrijum-borhidrida i najviše 40%(masenih) natrijum-hidroksida
L4BN		AT	3 (E)	V12				80	3320	NATRIJUMBORHIDRID I NATRIJUMHIDROKSID, RASTVOR sa najviše 12% natrijum-borhidrida i najviše 40%(masenih) natrijum-hidroksida
S2.65AN(+) L2.65CN(+)	TU36 TM7 TT7	AT	0 (E)			CV33	S6 S11 S13 S21	70	3321	RADIOAKTIVNE MATERIJE NISKE SPECIFIČNE AKTIVNOSTI (LSA-II) nije podložna fisiji ili se isključuje fisija
S2.65AN(+) L2.65CN(+)	TU36 TM7 TT7	AT	0 (E)			CV33	S6 S11 S13 S21	70	3322	RADIOAKTIVNE MATERIJE NISKE SPECIFIČNE AKTIVNOSTI (LSA-III) nije podložna fisiji ili se isključuje fisija
			0 (E)			CV33	S6 S11 S13 S21	70	3323	RADIOAKTIVNE MATERIJE, TIP C - KOMAD ZA OTPREMU, nefisione ili fisione, izuzete
			0 (E)			CV33	S6 S11 S13 S21	70	3324	RADIOAKTIVNE MATERIJE NISKE SPECIFIČNE AKTIVNOSTI (LSA-II), FISIONE
			0 (E)			CV33	S6 S11 S13 S21	70	3325	RADIOAKTIVNE MATERIJE NISKE SPECIFIČNE AKTIVNOSTI (LSA-III), FISIONE

UN број	Назив и опис	Класа	Класификациони код	Амбалажна група	Ознаке опасности	Посебне одредбе	Ограничене и изузете количине		Амбалажа			Пренос.цист. и конт.за расути терет	
									Упутства за паковање	Посебне одредбе за паковање	Одредбе за заједничко паковање	Упутства	Посебне одредбе
(1)	(2)	(3a)	(3b)	(4)	(5)	(6)	(7a)	(7b)	(8)	(9a)	(9b)	(10)	(11)
3326	РАДИОАКТИВНЕ МАТЕРИЈЕ, ПОВРШИНСКИ КОНТАМИНИРАНИ ПРЕДМЕТИ (SCO-I или SCO-II), ФИСИОНЕ	7	2.2	2.1.1.3	7X +7E	172 336	0	E0	Види 2.2.7 и 4.1.9	Види 4.1.9.1.3		4.2.5.2 7.3.2	4.2.5.3
3327	РАДИОАКТИВНЕ МАТЕРИЈЕ, ТИП А - КОМАД ЗА ОТПРЕМУ, ФИСИОНЕ, уобичајене форме	7			7X +7E	172 326	0	E0	Види 2.2.7 и 4.1.9	Види 4.1.9.1.3			
3328	РАДИОАКТИВНЕ МАТЕРИЈЕ, ТИП В(U) - КОМАД ЗА ОТПРЕМУ, ФИСИОНЕ	7			7X +7E	172 326 337	0	E0	Види 2.2.7 и 4.1.9	Види 4.1.9.1.3			
3329	РАДИОАКТИВНЕ МАТЕРИЈЕ, ТИП В(M) - КОМАД ЗА ОТПРЕМУ, ФИСИОНЕ	7			7X +7E	172 326 337	0	E0	Види 2.2.7 и 4.1.9	Види 4.1.9.1.3			
3330	РАДИОАКТИВНЕ МАТЕРИЈЕ, ТИП С - КОМАД ЗА ОТПРЕМУ, ФИСИОНЕ	7			7X +7E	172 326	0	E0	Види 2.2.7 и 4.1.9	Види 4.1.9.1.3			
3331	РАДИОАКТИВНЕ МАТЕРИЈЕ КОЈЕ СЕ ТРАНСПОРТУЈУ ПО ПОСЕБНОМ СПОРАЗУМУ, ФИСИОНЕ	7			7X +7E	172 326	0	E0	Види 2.2.7 и 4.1.9	Види 4.1.9.1.3			
3332	РАДИОАКТИВНЕ МАТЕРИЈЕ, ТИП А - КОМАД ЗА ОТПРЕМУ, У ПОСЕБНОМ ОБЛИКУ, нефисионе или фисионе, изузете	7			7X	172 317	0	E0	Види 2.2.7 и 4.1.9	Види 4.1.9.1.3			
3333	РАДИОАКТИВНЕ МАТЕРИЈЕ, ТИП А - КОМАД ЗА ОТПРЕМУ, У ПОСЕБНОМ ОБЛИКУ, ФИСИОНЕ	7			7X +7E	172	0	E0	Види 2.2.7 и 4.1.9	Види 4.1.9.1.3			
3334	Течна МАТЕРИЈА, КОЈА подлеже прописима који важе за ваздушни саобраћај, Н.Д.Н.	9	M11	НЕ ПОДЛЕЖЕ ОДРЕДБАМА ADR									
3335	Чврста МАТЕРИЈА, КОЈА подлеже прописима који важе за ваздушни саобраћај, Н.Д.Н.	9	M11	НЕ ПОДЛЕЖЕ ОДРЕДБАМА ADR									
3336	МЕРКАПТАНИ, ТЕЧНИ, ЗАПАЉИВИ, Н.Д.Н. или СМЕСА МЕРКАПТАНА, ТЕЧНА, ЗАПАЉИВА, Н.Д.Н.	3	F1	I	3	274	0	E3	P001		MP7 MP17	T11	TP2
3336	МЕРКАПТАНИ, ТЕЧНИ, ЗАПАЉИВИ, Н.Д.Н. или СМЕСА МЕРКАПТАНА, ТЕЧНА, ЗАПАЉИВА, Н.Д.Н. (притисак паре на 50°C већи од 110 kPa)	3	F1	II	3	274 640C	1 L	E2	P001		MP19	T7	TP1 TP8 TP28
3336	МЕРКАПТАНИ, ТЕЧНИ, ЗАПАЉИВИ, Н.Д.Н. или СМЕСА МЕРКАПТАНА, ТЕЧНА, ЗАПАЉИВА, Н.Д.Н. (притисак паре на 50°C највише 110 kPa)	3	F1	II	3	274 640D	1 L	E2	P001 IBC02 R001		MP19	T7	TP1 TP8 TP28

Цистерне		Возило за транспорт у цистернама	Транспортна категорија (Кодови за ограничења за тунеле)	Посебне одредбе за транспорт				Број за означавање опасности	UN број	Назив и опис
Кодови за цистерне	Посебне одредбе			Комади за отпрему	Расути терет	Утовар, истовар, и руковање	Транспортне радње			
4.3	4.3.5, 6.8.4	9.1.1.2	1.1.3.6 (8.6)	7.2.4	7.3.3	7.5.11	8.5	5.3.2.3	3.1.2	
(12)	(13)	(14)	(15)	(16)	(17)	(18)	(19)	(20)	(1)	(2)
			0 (E)			CV33	S6 S11 S13 S21	70	3326	RADIOAKTIVNE MATERIJE, POVRŠINSKI KONTAMINIRANI PREDMETI (SCO-I или SCO-II), FISIONE
			0 (E)			CV33	S6 S11 S13 S21	70	3327	RADIOAKTIVNE MATERIJE, TIP A - KOMAD ZA OTPREMU, FISIONE, uobičajene forme
			0 (E)			CV33	S6 S11 S13 S21	70	3328	RADIOAKTIVNE MATERIJE, TIP B(U) - KOMAD ZA OTPREMU, FISIONE
			0 (E)			CV33	S6 S11 S13 S21	70	3329	RADIOAKTIVNE MATERIJE, TIP B(M) - KOMAD ZA OTPREMU, FISIONE
			0 (E)			CV33	S6 S11 S13 S21	70	3330	RADIOAKTIVNE MATERIJE, TIP C - KOMAD ZA OTPREMU, FISIONE
			0 (-)			CV33	S6 S11 S13 S21	70	3331	RADIOAKTIVNE MATERIJE KOJE SE TRANSPORTUJU PO POSEBНОМ SPORAZUMU, FISIONE
			0 (E)			CV33	S6 S11 S12 S13 S21	70	3332	RADIOAKTIVNE MATERIJE, TIP A - KOMAD ZA OTPREMU, U POSEBНОМ OBLIKU, nefisione или fisione, izuzete
			0 (E)			CV33	S6 S11 S13 S21	70	3333	RADIOAKTIVNE MATERIJE, TIP A - KOMAD ZA OTPREMU, U POSEBНОМ OBLIKU, FISIONE
НЕ ПОДЛЕЖЕ ОДРЕДБАМА ADR									3334	Tečna MATERIJA, KOJA podleže propisima koji важе за vazдушни саобраћај, N.D.N.
НЕ ПОДЛЕЖЕ ОДРЕДБАМА ADR									3335	Čvrsta MATERIJA, KOJA podleže propisima koji важе за vazдушни саобраћај, N.D.N.
L4BN		FL	1 (D/E)				S2 S20	33	3336	MERKAPTANI, TEČNI, ZAPALJIVI, N.D.N. или SMESA MERKAPTANA, TEČNA, ZAPALJIVA, N.D.N.
L1.5BN		FL	2 (D/E)				S2 S20	33	3336	MERKAPTANI, TEČNI, ZAPALJIVI, N.D.N. или SMESA MERKAPTANA, TEČNA, ZAPALJIVA, N.D.N. (pritisak pare na 50°C veći od 110 kPa)
LGBF		FL	2 (D/E)				S2 S20	33	3336	MERKAPTANI, TEČNI, ZAPALJIVI, N.D.N. или SMESA MERKAPTANA, TEČNA, ZAPALJIVA, N.D.N. (pritisak pare na 50°C najviše 110 kPa)

UN број	Назив и опис	Класа	Класификациони код	Амбалажна група	Ознаке опасности	Посебне одредбе	Ограничене и изузете количине		Амбалажа			Пренос.цист. и конт.за расути терет	
									Упутства за паковање	Посебне одредбе за паковање	Одредбе за заједничко паковање	Упутства	Посебне одредбе
(1)	(2)	(3a)	(3b)	(4)	(5)	(6)	(7a)	(7b)	(8)	(9a)	(9b)	(10)	(11)
3336	МЕРКАПТАНИ, ЗАПАЉИВИ, ТЕЧНИ, Н.Д.Н. или СМЕСА МЕРКАПТАНА, ЗАПАЉИВА, ТЕЧНА, Н.Д.Н.	3	F1	III	3	274	5 L	E1	P001 IBC03 LP01 R001		MP19	T4 7.3.2	TP1 TP29
3337	ГАС ЗА ХЛАЂЕЊЕ R 404А (Азеотропна смеша пентафлуоретана, 1,1,1-трифлуоретана и 1,1,1,2-тетрафлуоретана са приближно 44% пентафлуоретана и 52% 1,1,1-трифлуоретана)	2	2A		2.2		120 ml	E1	P200		MP9	T50 (M)	
3338	ГАС ЗА ХЛАЂЕЊЕ R 407А (Азеотропна смеша дифлуорметана, пентафлуоретана и 1,1,1,2-тетрафлуоретана са приближно 20% дифлуорметана и 40% пентафлуоретана)	2	2A		2.2		120 ml	E1	P200		MP9	T50 (M)	
3339	ГАС ЗА ХЛАЂЕЊЕ R 407В (Азеотропна смеша дифлуорметана, пентафлуоретана и 1,1,1,2-тетрафлуоретана са приближно 10% дифлуорметана и 70% пентафлуоретана)	2	2A		2.2		120 ml	E1	P200		MP9	T50 (M)	
3340	ГАС ЗА ХЛАЂЕЊЕ R 407С (Азеотропна смеша дифлуорметана, пентафлуоретана и 1,1,1,2-тетрафлуоретана са приближно 23% дифлуорметана и 25% пентафлуоретана)	2	2A		2.2		120 ml	E1	P200		MP9	T50 (M)	
3341	ТИОУРЕАДИОКСИД	4.2	S2	II	4.2		0	E2	P002 IBC06		MP14	T3	TP33
3341	ТИОУРЕАДИОКСИД	4.2	S2	III	4.2		0	E1	P002 IBC08 LP02 R001	B3	MP14	T1	TP33
3342	КСАНТАТИ	4.2	S2	II	4.2		0	E2	P002 IBC06		MP14	T3	TP33
3342	КСАНТАТИ	4.2	S2	III	4.2		0	E1	P002 IBC08 LP02 R001	B3	MP14	T1	TP33
3343	НИТРОГЛИЦЕРИН, СМЕСА, ДЕСЕНЗИТИВИСАНА, ТЕЧНА, ЗАПАЉИВА, Н.Д.Н. са највише 30%(масених) нитроглицерина	3	D		3	274 278	0	E0	P099		MP2		

Цистерне		Возило за транспорт у цистернама	Транспортна категорија (Кодови за ограничења за тунеле)	Посебне одредбе за транспорт				Број за означавање опасности	UN број	Назив и опис
Кодови за цистерне	Посебне одредбе			Комади за отпрему	Расути терет	Утовар, истовар, и руковање	Транспортне радње			
4.3	4.3.5, 6.8.4	9.1.1.2	1.1.3.6 (8.6)	7.2.4	7.3.3	7.5.11	8.5	5.3.2.3		3.1.2
(12)	(13)	(14)	(15)	(16)	(17)	(18)	(19)	(20)	(1)	(2)
LGBF		FL	3 (D/E)	V12			S2	30	3336	MERKAPTANI, ZAPALJIVI, TEČNI, N.D.N. ili SMESA MERKAPTANA, ZAPALJIVA, TEČNA, N.D.N.
PxBN(M)	TA4 TT9	AT	3 (C/E)			CV9 CV10 CV36		20	3337	GAS ZA HLAĐENJE R 404A (Azeotropna smesa pentafluoretana, 1,1,1-trifluoretana i 1,1,1,2-tetrafluoretana sa približno 44% pentafluoretana i 52% 1,1,1-trifluoretana)
PxBN(M)	TA4 TT9	AT	3 (C/E)			CV9 CV10 CV36		20	3338	GAS ZA HLAĐENJE R 407A (Azeotropna smesa difluormetana, pentafluoretana i 1,1,1,2-tetrafluoretana sa približno 20% difluormetana i 40% pentafluoretana)
PxBN(M)	TA4 TT9	AT	3 (C/E)			CV9 CV10 CV36		20	3339	GAS ZA HLAĐENJE R 407B (Azeotropna smesa difluormetana, pentafluoretana i 1,1,1,2-tetrafluoretana sa približno 10% difluormetana i 70% pentafluoretana)
PxBN(M)	TA4 TT9	AT	3 (C/E)			CV9 CV10 CV36		20	3340	GAS ZA HLAĐENJE R 407C (Azeotropna smesa difluormetana, pentafluoretana i 1,1,1,2-tetrafluoretana sa približno 23% difluormetana i 25% pentafluoretana)
SGAV		AT	2 (D/E)	V1				40	3341	TIOUREADIOKSID
SGAV		AT	3 (E)	V1				40	3341	TIOUREADIOKSID
SGAV		AT	2 (D/E)	V1				40	3342	KSANTATI
SGAV		AT	3 (E)	V1				40	3342	KSANTATI
			0 (B)				S2 S14		3343	NITROGLICERIN, SMESA, DESENZITIVISANA, TEČNA, ZAPALJIVA, N.D.N. sa najviše 30%(masenih) nitroglicerina

UN број	Назив и опис	Класа	Класификациони код	Амбалажна група	Ознаке опасности	Посебне одредбе	Ограничене и изузете количине		Амбалажа			Пренос.цист. и конт.за расути терет	
									Упутства за паковање	Посебне одредбе за паковање	Одредбе за заједничко паковање	Упутства	Посебне одредбе
(1)	(2)	(3a)	(3b)	(4)	(5)	(6)	(7a)	(7b)	(8)	(9a)	(9b)	(10)	(11)
3344	ПЕНТАЕРИТРИТ-ТЕТРАНИТРАТ (ПЕНТАЕРИТРИТОЛТЕТРАНИТРАТ) (PENT), СМЕСА, ДЕСЕНЗИТИВИСАНА, ЧВРСТА, Н.Д.Н. са више од 10% а највише 20%(масених) PENT	4.1	D	II	4.1	272 274	0	E0	P099		MP2	4.2.5.2 7.3.2	4.2.5.3
3345	ПЕСТИЦИД, ДЕРИВАТ ФЕНОКСИСИРЋЕТНЕ КИСЕЛИНЕ, ЧВРСТ, ОТРОВАН	6.1	T7	I	6.1	61 274 648	0	E5	P002 IBC07		MP18	T6	TP33
3345	ПЕСТИЦИД, ДЕРИВАТ ФЕНОКСИСИРЋЕТНЕ КИСЕЛИНЕ, ЧВРСТ, ОТРОВАН	6.1	T7	II	6.1	61 274 648	500 g	E4	P002 IBC08	B4	MP10	T3	TP33
3345	ПЕСТИЦИД, ДЕРИВАТ ФЕНОКСИСИРЋЕТНЕ КИСЕЛИНЕ, ЧВРСТ, ОТРОВАН	6.1	T7	III	6.1	61 274 648	5 kg	E1	P002 IBC08 LP02 R001	B3	MP10	T1	TP33
3346	ПЕСТИЦИД, ДЕРИВАТ ФЕНОКСИСИРЋЕТНЕ КИСЕЛИНЕ, ЗАПАЉИВ, ОТРОВАН, ТЕЧАН, тачка паљења испод 23°C	3	FT2	I	3 +6.1	61 274	0	E0	P001		MP7 MP17	T14	TP2 TP27
3346	ПЕСТИЦИД, ДЕРИВАТ ФЕНОКСИСИРЋЕТНЕ КИСЕЛИНЕ, ЗАПАЉИВ, ОТРОВАН, ТЕЧАН, тачка паљења испод 23°C	3	FT2	II	3 +6.1	61 274	1 L	E2	P001 IBC02 R001		MP19	T11	TP2 TP27
3347	ПЕСТИЦИД, ДЕРИВАТ ФЕНОКСИСИРЋЕТНЕ КИСЕЛИНЕ, ОТРОВАН, ЗАПАЉИВ, ТЕЧАН, тачка паљења најмање 23°C	6.1	TF2	I	6.1 +3	61 274	0	E5	P001		MP8 MP17	T14	TP2 TP27
3347	ПЕСТИЦИД, ДЕРИВАТ ФЕНОКСИСИРЋЕТНЕ КИСЕЛИНЕ, ОТРОВАН, ЗАПАЉИВ, ТЕЧАН, тачка паљења најмање 23°C	6.1	TF2	II	6.1 +3	61 274	100 ml	E4	P001 IBC02		MP15	T11	TP2 TP27
3347	ПЕСТИЦИД, ДЕРИВАТ ФЕНОКСИСИРЋЕТНЕ КИСЕЛИНЕ, ОТРОВАН, ЗАПАЉИВ, ТЕЧАН, тачка паљења најмање 23°C	6.1	TF2	III	6.1 +3	61 274	5 L	E1	P001 IBC03 R001		MP19	T7	TP2 TP28
3348	ПЕСТИЦИД, ДЕРИВАТ ФЕНОКСИСИРЋЕТНЕ КИСЕЛИНЕ, ОТРОВАН, ТЕЧАН	6.1	T6	I	6.1	61 274 648	0	E5	P001		MP8 MP17	T14	TP2 TP27
3348	ПЕСТИЦИД, ДЕРИВАТ ФЕНОКСИСИРЋЕТНЕ КИСЕЛИНЕ, ОТРОВАН, ТЕЧАН	6.1	T6	II	6.1	61 274 648	100 ml	E4	P001 IBC02		MP15	T11	TP2 TP27
3348	ПЕСТИЦИД, ДЕРИВАТ ФЕНОКСИСИРЋЕТНЕ КИСЕЛИНЕ, ОТРОВАН, ТЕЧАН	6.1	T6	III	6.1	61 274 648	5 L	E1	P001 IBC03 LP01 R001		MP19	T7	TP2 TP28

Цистерне		Возило за транспорт у цистернама	Транспортна категорија (Кодови за ограничења за тунеле)	Посебне одредбе за транспорт				Број за означавање опасности	UN број	Назив и опис
Кодови за цистерне	Посебне одредбе			Комади за отпрему	Расути терет	Утовар, истовар, и руковање	Транспортне радње			
4.3	4.3.5, 6.8.4	9.1.1.2	1.1.3.6 (8.6)	7.2.4	7.3.3	7.5.11	8.5	5.3.2.3	3.1.2	
(12)	(13)	(14)	(15)	(16)	(17)	(18)	(19)	(20)	(1)	(2)
			2 (B)				S14		3344	PENTAERITRIT-TETRANITRAT (PENTAERITRITOLTETRA- NITRAT) (PENT), SMESA, DESENZITIVISANA, ČVRSTA, N.D.N. sa više od 10% a najviše 20%(masenih) PENT
S10AH L10CH	TU14 TU15 TE19 TE21	AT	1 (C/E)	V10		CV1 CV13 CV28	S9 S14	66	3345	PESTICID, DERIVAT FENOKSISIRČETNE KISELINE, ČVRST, OTROVAN
SGAH L4BH	TU15 TE19	AT	2 (D/E)	V11		CV13 CV28	S9 S19	60	3345	PESTICID, DERIVAT FENOKSISIRČETNE KISELINE, ČVRST, OTROVAN
SGAH L4BH	TU15 TE19	AT	2 (E)		VV9	CV13 CV28	S9	60	3345	PESTICID, DERIVAT FENOKSISIRČETNE KISELINE, ČVRST, OTROVAN
L10CH	TU14 TU15 TE21	FL	1 (C/E)			CV13 CV28	S2 S22	336	3346	PESTICID, DERIVAT FENOKSISIRČETNE KISELINE, ZAPALJIV, OTROVAN, TEČAN, tačka paljenja ispod 23°C
L4BH	TU15	FL	2 (D/E)			CV13 CV28	S2 S22	336	3346	PESTICID, DERIVAT FENOKSISIRČETNE KISELINE, ZAPALJIV, OTROVAN, TEČAN, tačka paljenja ispod 23°C
L10CH	TU14 TU15 TE19 TE21	FL	1 (C/E)			CV1 CV13 CV28	S2 S9 S14	663	3347	PESTICID, DERIVAT FENOKSISIRČETNE KISELINE, OTROVAN, ZAPALJIV, TEČAN, tačka paljenja najmanje 23°C
L4BH	TU15 TE19	FL	2 (D/E)			CV13 CV28	S2 S9 S19	63	3347	PESTICID, DERIVAT FENOKSISIRČETNE KISELINE, OTROVAN, ZAPALJIV, TEČAN, tačka paljenja najmanje 23°C
L4BH	TU15 TE19	FL	2 (D/E)	V12		CV13 CV28	S2 S9	63	3347	PESTICID, DERIVAT FENOKSISIRČETNE KISELINE, OTROVAN, ZAPALJIV, TEČAN, tačka paljenja najmanje 23°C
L10CH	TU14 TU15 TE19 TE21	AT	1 (C/E)			CV1 CV13 CV28	S9 S14	66	3348	PESTICID, DERIVAT FENOKSISIRČETNE KISELINE, OTROVAN, TEČAN
L4BH	TU15 TE19	AT	2 (D/E)			CV13 CV28	S9 S19	60	3348	PESTICID, DERIVAT FENOKSISIRČETNE KISELINE, OTROVAN, TEČAN
L4BH	TU15 TE19	AT	2 (E)	V12		CV13 CV28	S9	60	3348	PESTICID, DERIVAT FENOKSISIRČETNE KISELINE, OTROVAN, TEČAN

UN број	Назив и опис	Класа	Класификациони код	Амбалажна група	Ознаке опасности	Посебне одредбе	Ограничене и изузете количине		Амбалажа			Пренос.цист. и конт.за расути терет	
									Упутства за паковање	Посебне одредбе за паковање	Одредбе за заједничко паковање	Упутства	Посебне одредбе
(1)	(2)	(3a)	(3b)	(4)	(5)	(6)	(7a)	(7b)	(8)	(9a)	(9b)	(10)	(11)
3349	ИНСЕКТИЦИД НА БАЗИ ПИРЕТРИНА, ОТРОВАН, ЧВРСТ	6.1	T7	I	6.1	61 274 648	0	E5	P002 IBC07		MP18	T6 7.3.2	TP33
3349	ИНСЕКТИЦИД НА БАЗИ ПИРЕТРИНА, ОТРОВАН, ЧВРСТ	6.1	T7	II	6.1	61 274 648	500 g	E4	P002 IBC08	B4	MP10	T3	TP33
3349	ИНСЕКТИЦИД НА БАЗИ ПИРЕТРИНА, ОТРОВАН, ЧВРСТ	6.1	T7	III	6.1	61 274 648	5 kg	E1	P002 IBC08 LP02 R001	B3	MP10	T1	TP33
3350	ИНСЕКТИЦИД НА БАЗИ ПИРЕТРИНА, ОТРОВАН, ЗАПАЉИВ, ТЕЧАН, тачка паљења највише 23°C	3	FT2	I	3 +6.1	61 274	0	E0	P001		MP7 MP17	T14	TP2 TP27
3350	ИНСЕКТИЦИД НА БАЗИ ПИРЕТРИНА, ЗАПАЉИВ, ОТРОВАН, ТЕЧАН, тачка паљења највише 23°C	3	FT2	II	3 +6.1	61 274	1 L	E2	P001 IBC02 R001		MP19	T11	TP2 TP27
3351	ИНСЕКТИЦИД НА БАЗИ ПИРЕТРИНА, ОТРОВАН, ЗАПАЉИВ, ТЕЧАН, тачка паљења најмање 23°C	6.1	TF2	I	6.1 +3	61 274	0	E5	P001		MP8 MP17	T14	TP2 TP27
3351	ИНСЕКТИЦИД НА БАЗИ ПИРЕТРИНА, ОТРОВАН, ЗАПАЉИВ, ТЕЧАН, тачка паљења најмање 23°C	6.1	TF2	II	6.1 +3	61 274	100 ml	E4	P001 IBC02		MP15	T11	TP2 TP27
3351	ИНСЕКТИЦИД НА БАЗИ ПИРЕТРИНА, ОТРОВАН, ЗАПАЉИВ, ТЕЧАН, тачка паљења најмање 23°C	6.1	TF2	III	6.1 +3	61 274	5 L	E1	P001 IBC03 R001		MP19	T7	TP2 TP28
3352	ИНСЕКТИЦИД НА БАЗИ ПИРЕТРИНА, ОТРОВАН, ТЕЧАН	6.1	T6	I	6.1	61 274 648	0	E5	P001		MP8 MP17	T14	TP2 TP27
3352	ИНСЕКТИЦИД НА БАЗИ ПИРЕТРИНА, ОТРОВАН, ТЕЧАН	6.1	T6	II	6.1	61 274 648	100 ml	E4	P001 IBC02		MP15	T11	TP2 TP27
3352	ИНСЕКТИЦИД НА БАЗИ ПИРЕТРИНА, ОТРОВАН, ТЕЧАН	6.1	T6	III	6.1	61 274 648	5 L	E1	P001 IBC03 LP01 R001		MP19	T7	TP2 TP28
3354	ИНСЕКТИЦИД, ЗАПАЉИВ, ГАСОВИТ, Н.Д.Н.	2	2F		2.1	274	0	E0	P200		MP9	(M)	
3355	ИНСЕКТИЦИД, ОТРОВАН, ЗАПАЉИВ, ГАСОВИТ, Н.Д.Н.	2	2TF		2.3 +2.1	274	0	E0	P200		MP9	(M)	
3356	ГЕНЕРАТОР КИСЕОНИКА, ХЕМИЈСКИ	5.1	O3	II	5.1	284	0	E0	P500		MP2		
3357	НИТРОГЛИЦЕРИН, СМЕСА, ДЕСЕНЗИТИВИСАНА, ТЕЧНА, Н.Д.Н. са највише 30%(масених) нитроглицерина	3	D	II	3	274 288	0	E0	P099		MP2		
3358	РАСХЛАДНИ УРЕЂАЈИ са запаљивим,неотровним, течним гасом	2	6F		2.1	291	0	E0	P003	PP32	MP9		

Цистерне		Возило за транспорт у цистернама	Транспортна категорија (Кодови за ограничења за тунеле)	Посебне одредбе за транспорт				Број за означавање опасности	UN број	Назив и опис
Кодови за цистерне	Посебне одредбе			Комади за отпрему	Расути терет	Утовар, истовар, и руковање	Транспортне радње			
4.3	4.3.5, 6.8.4	9.1.1.2	1.1.3.6 (8.6)	7.2.4	7.3.3	7.5.11	8.5	5.3.2.3		3.1.2
(12)	(13)	(14)	(15)	(16)	(17)	(18)	(19)	(20)	(1)	(2)
S10AH L10CH	TU14 TU15 TE19 TE21	AT	1 (C/E)	V10		CV1 CV13 CV28	S9 S14	66	3349	INSEKTICID NA BAZI PIRETRINA, OTROVAN, ČVRST
SGAH L4BH	TU15 TE19	AT	2 (D/E)	V11		CV13 CV28	S9 S19	60	3349	INSEKTICID NA BAZI PIRETRINA, OTROVAN, ČVRST
SGAH L4BH	TU15 TE19	AT	2 (E)		VV9	CV13 CV28	S9	60	3349	INSEKTICID NA BAZI PIRETRINA, OTROVAN, ČVRST
L10CH	TU14 TU15 TE21	FL	1 (C/E)			CV13 CV28	S2 S22	336	3350	INSEKTICID NA BAZI PIRETRINA, OTROVAN, ZAPALJIV, TEČAN, tačka paljenja najviše 23°C
L4BH	TU15	FL	2 (D/E)			CV13 CV28	S2 S22	336	3350	INSEKTICID NA BAZI PIRETRINA, ZAPALJIV, OTROVAN, TEČAN, tačka paljenja najviše 23°C
L10CH	TU14 TU15 TE19 TE21	FL	1 (C/E)			CV1 CV13 CV28	S2 S9 S14	663	3351	INSEKTICID NA BAZI PIRETRINA, OTROVAN, ZAPALJIV, TEČAN, tačka paljenja najmanje 23°C
L4BH	TU15 TE19	FL	2 (D/E)			CV13 CV28	S2 S9 S19	63	3351	INSEKTICID NA BAZI PIRETRINA, OTROVAN, ZAPALJIV, TEČAN, tačka paljenja najmanje 23°C
L4BH	TU15 TE19	FL	2 (D/E)	V12		CV13 CV28	S2 S9	63	3351	INSEKTICID NA BAZI PIRETRINA, OTROVAN, ZAPALJIV, TEČAN, tačka paljenja najmanje 23°C
L10CH	TU14 TU15 TE19 TE21	AT	1 (C/E)			CV1 CV13 CV28	S9 S14	66	3352	INSEKTICID NA BAZI PIRETRINA, OTROVAN, TEČAN
L4BH	TU15 TE19	AT	2 (D/E)			CV13 CV28	S9 S19	60	3352	INSEKTICID NA BAZI PIRETRINA, OTROVAN, TEČAN
L4BH	TU15 TE19	AT	2 (E)	V12		CV13 CV28	S9	60	3352	INSEKTICID NA BAZI PIRETRINA, OTROVAN, TEČAN
PxBN(M)	TA4 TT9	FL	2 (B/D)			CV9 CV10 CV36	S2 S20	23	3354	INSEKTICID, ZAPALJIV, GASOVIT, N.D.N
PxBH(M)	TU6 TA4 TT9	FL	1 (B/D)			CV9 CV10 CV36	S2 S14	263	3355	INSEKTICID, OTROVAN, ZAPALJIV, GASOVIT, N.D.N.
			2 (E)			CV24			3356	GENERATOR KISEONIKA, HEMIJSKI
			2 (B)				S2 S14		3357	NITROGLICERIN, SMESA, DESENZITIVISANA, TEČNA, N.D.N. sa najviše 30%(masenih) nitroglicerina
			2 (D)			CV9	S2		3358	RASHLADNI UREĐAJI sa zapaljivim,neotrovnim, tečnim gasom

UN број	Назив и опис	Класа	Класификациони код	Амбалажна група	Ознаке опасности	Посебне одредбе	Ограничене и изузете количине		Амбалажа			Пренос.цист. и конт. за расути терет	
									Упутства за паковање	Посебне одредбе за паковање	Одредбе за заједничко паковање	Упутства	Посебне одредбе
(1)	(2)	(3a)	(3b)	(4)	(5)	(6)	(7a)	(7b)	(8)	(9a)	(9b)	(10)	(11)
3359	ГАЗИРАНА ЈЕДИНИЦА ЗА ТРАНСПОРТ ТЕРЕТА (СТУ)	9	M11			302							
3360	Осушена биљна влакна	4.1	F1	НЕ ПОДЛЕЖЕ ОДРЕДБАМА ADR									
3361	ХЛОР-СИЛАНИ, ОТРОВНИ, НАГРИЗАЈУЋИ, Н.Д.Н.	6.1	TC1	II	6.1 +8	274	0	E0	P010		MP15	T14	TP2 TP7 TP27
3362	ХЛОР-СИЛАНИ, ОТРОВНИ, НАГРИЗАЈУЋИ, ЗАПАЉИВИ, Н.Д.Н.	6.1	TFC	II	6.1 +3 +8	274	0	E0	P010		MP15	T14	TP2 TP7 TP27
3363	Опасни терети у машинама или опасни терети у апаратима	9	M11	НЕ ПОДЛЕЖЕ ОДРЕДБАМА ADR (Види такође 1.1.3.1 (b))									
3364	ТРИНИТРОФЕНОЛ (ПИКРИНСКА КИСЕЛИНА), ВЛАЖНА са најмање 10%(масених) воде	4.1	D	I	4.1		0	E0	P406	PP24	MP2		
3365	(ТРИНИТРОХЛОР)БЕНЗЕН, (ПИКРИЛХЛОРИД), ВЛАЖАН, са најмање 10%(масених) воде	4.1	D	I	4.1		0	E0	P406	PP24	MP2		
3366	ТРИНИТРОТОЛУЕН (ТНТ), ВЛАЖАН, са најмање 10%(масених) воде	4.1	D	I	4.1		0	E0	P406	PP24	MP2		
3367	ТРИНИТРОБЕНЗЕН, ВЛАЖАН, са најмање 10%(масених) воде	4.1	D	I	4.1		0	E0	P406	PP24	MP2		
3368	ТРИНИТРОБЕНЗОЕВА КИСЕЛИНА, ВЛАЖНА, са најмање 10%(масених) воде	4.1	D	I	4.1		0	E0	P406	PP24	MP2		
3369	НАТРИЈУМДИНИТРО-о-КРЕЗОЛАТ, ВЛАЖАН, са најмање 10%(масених) воде	4.1	DT	I	4.1 +6.1		0	E0	P406	PP24	MP2		
3370	УРЕА-НИТРАТ, ВЛАЖАН, са најмање 10%(масених) воде	4.1	D	I	4.1		0	E0	P406	PP78	MP2		
3371	2-МЕТИЛБУТАНАЛ	3	F1	II	3		1 L	E2	P001 IBC02 R001		MP19	T4	TP1
3373	БИОЛОШКА МАТЕРИЈА, КАТЕГОРИЈА Б	6.2	I4		6.2	319	0	E0	P650			T1	TP1
3373	БИОЛОШКА МАТЕРИЈА, КАТЕГОРИЈА Б (само животињске материје)	6.2	I4		6.2	319	0	E0	P650			T1 BK1 BK2	TP1
3374	АЦЕТИЛЕН, БЕЗ РАСТВОРАЧА	2	2F		2.1		0	E0	P200		MP9		
3375	АМОНИЈУМНИТРАТ, ЕМУЛЗИЈА или АМОНИЈУМНИТРАТ, СУСПЕНЗИЈА или АМОНИЈУМНИТРАТ, ГЕЛ, полуфабрикат из ког се добија експлозив, течан	5.1	O1	II	5.1	309	0	E2	P099 IBC99		MP2	T1	TP1 TP9 TP17 TP32

Цистерне		Возило за транспорт у цистернама	Транспортна категорија (Кодови за ограничења за тунеле)	Посебне одредбе за транспорт				Број за означавање опасности	UN број	Назив и опис
Кодови за цистерне	Посебне одредбе			Комади за отпрему	Расути терет	Утовар, истовар, и руковање	Транспортне радње			
4.3	4.3.5, 6.8.4	9.1.1.2	1.1.3.6 (8.6)	7.2.4	7.3.3	7.5.11	8.5	5.3.2.3	3.1.2	
(12)	(13)	(14)	(15)	(16)	(17)	(18)	(19)	(20)	(1)	(2)
			(-)						3359	GAZIRANA JEDINICA ZA TRANSPORT TERETA (CTU)
НЕ ПОДЛЈЕЖЕ ОДРЕДБАМА ADR									3360	Osušena biljna vlakna
L4BH	TU15 TE19	AT	2 (D/E)			CV13 CV28	S9 S19	68	3361	HLOR-SILANI, OTROVNI, NAGRIZAJUĆI, N.D.N.
L4BH	TU15 TE19	FL	2 (D/E)			CV13 CV28	S2 S9 S19	638	3362	HLOR-SILANI, OTROVNI, NAGRIZAJUĆI, ZAPALJIVI, N.D.N.
НЕ ПОДЛЈЕЖЕ ОДРЕДБАМА ADR (Види такође 1.1.3.1 (b))									3363	Opasni tereti u mašinama ili opasni tereti u aparatima
			1 (B)				S14		3364	TRINITROFENOL (PIKRINSKA KISELINA), VLAŽNA sa najmanje 10%(masenih) vode
			1 (B)				S14		3365	(TRINITROHLOR)BENZEN, (PIKRILHLORID), VLAŽAN, sa najmanje 10%(masenih) vode
			1 (B)				S14		3366	TRINITROTOLUEN (TNT), VLAŽAN, sa najmanje 10%(masenih) vode
			1 (B)				S14		3367	TRINITROBENZEN, VLAŽAN, sa najmanje 10%(masenih) vode
			1 (B)				S14		3368	TRINITROBENZOEVA KISELINA, VLAŽNA, sa najmanje 10%(masenih) vode
			1 (B)			CV13 CV28	S14		3369	NATRIJUMDINITRO-o-KREZOLAT, VLAŽAN, sa najmanje 10%(masenih) vode
			1 (B)				S14		3370	UREA-NITRAT, VLAŽAN, sa najmanje 10%(masenih) vode
LGBF		FL	2 (D/E)				S2 S20	33	3371	2-METILBUTANAL
L4BH	TU15 TU37 TE19	AT	(-)				S3	606	3373	BIOLOŠKA MATERIJ, KATEGORIJA B
L4BH	TU15 TU37 TE19	AT	(-)				S3	606	3373	BIOLOŠKA MATERIJ, KATEGORIJA B (samo životinjske materije)
			2 (D)			CV9 CV10 CV36	S2 S20		3374	ACETILEN, BEZ RASTVARAČA
LGAV(+)	TU3 TU12 TU39 TE10 TE23 TA1 TA3	AT	2 (E)			CV24	S9 S23	50	3375	AMONIJUMNITRAT, EMULZIJA ili AMONIJUMNITRAT, SUSPENZIJA ili AMONIJUMNITRAT, GEL, polufabrikat iz kog se dobija eksploziv, tečan

UN број	Назив и опис	Класа	Класификациони код	Амбалажна група	Ознаке опасности	Посебне одредбе	Ограничене и изузете количине		Амбалажа			Пренос.цист. и конт.за расути терет	
									Упутства за паковање	Посебне одредбе за паковање	Одредбе за заједничко паковање	Упутства	Посебне одредбе
(1)	(2)	(3a)	(3b)	(4)	(5)	(6)	(7a)	(7b)	(8)	(9a)	(9b)	(10)	(11)
3375	АМОНИЈУМНИТРАТ, ЕМУЛЗИЈА или АМОНИЈУМНИТРАТ, СУСПЕНЗИЈА или АМОНИЈУМНИТРАТ, ГЕЛ, полуфабрикат из ког се добија експлозив, чврст	5.1	O2	II	5.1	309	0	E2	P099 IBC99		MP2	T1 7.3.2	TP1 TP9 TP17 TP32
3376	4-НИТРОФЕНИЛХИДРАЗИН са најмање 30%(масених) воде	4.1	D	I	4.1		0	E0	P406	PP26	MP2		
3377	НАТРИЈУМПЕРБОРАТ-МОНОХИДРАТ	5.1	O2	III	5.1		5 kg	E1	P002 IBC08 LP02 R001	B3	MP10	T1 BK1 BK2	TP33
3378	НАТРИЈУМКАРБОНАТ-ПЕРОКСИХИДРАТ	5.1	O2	II	5.1		1 kg	E2	P002 IBC08	B4	MP10	T3 BK1 BK2	TP33
3378	НАТРИЈУМКАРБОНАТ-ПЕРОКСИХИДРАТ	5.1	O2	III	5.1		5 kg	E1	P002 IBC08 LP02 R001	B3	MP10	T1 BK1 BK2	TP33
3379	ЕКСПЛОЗИВ СА СМАЊЕНОМ ОСЕТЉИВОШЋУ, ТЕЧАН, Н.Д.Н.	3	D	I	3	274 311	0	E0	P099		MP2		
3380	ЕКСПЛОЗИВ СА СМАЊЕНОМ ОСЕТЉИВОШЋУ, ЧВРСТ, Н.Д.Н.	4.1	D	I	4.1	274 311	0	E0	P099		MP2		
3381	ОТРОВНА ТЕЧНА МАТЕРИЈА ПРИ УДИСАЊУ, Н.Д.Н. вредност LC ₅₀ мања или једнака 200 ml/m ³ а концентрација засићених пара већа или једнака 500 LC ₅₀	6.1	T1 или T4	I	6.1	274	0	E0	P601		MP8 MP17	T22	TP2
3382	ОТРОВНА ТЕЧНА МАТЕРИЈА ПРИ УДИСАЊУ, Н.Д.Н. вредност LC ₅₀ мања или једнака 1000 ml/m ³ а концентрација засићених пара већа или једнака 10 LC ₅₀	6.1	T1 или T4	I	6.1	274	0	E0	P602		MP8 MP17	T20	TP2
3383	ОТРОВНА ТЕЧНА МАТЕРИЈА ПРИ УДИСАЊУ, ЗАПАЉИВА, Н.Д.Н. вредност LC50 мања или једнака 200 ml/m ³ а концентрација засићених пара већа или једнака 500 LC50	6.1	TF1	I	6.1 +3	274	0	E0	P601		MP8 MP17	T22	TP2
3384	ОТРОВНА, ТЕЧНА МАТЕРИЈА ПРИ УДИСАЊУ, ЗАПАЉИВА, Н.Д.Н. вредност LC50 мања или једнака 1000 ml/m ³ а концентрација засићених пара већа или једнака 10 LC50	6.1	TF1	I	6.1 +3	274	0	E0	P602		MP8 MP17	T20	TP2

Цистерне		Возило за транспорт у цистернама	Транспортна категорија (Кодови за ограничења за тунеле)	Посебне одредбе за транспорт				Број за означавање опасности	UN број	Назив и опис
Кодови за цистерне	Посебне одредбе			Комади за отпрему	Расути терет	Утовар, истовар, и руковање	Транспортне радње			
4.3	4.3.5, 6.8.4	9.1.1.2	1.1.3.6 (8.6)	7.2.4	7.3.3	7.5.11	8.5	5.3.2.3	3.1.2	
(12)	(13)	(14)	(15)	(16)	(17)	(18)	(19)	(20)	(1)	(2)
SGAV(+)	TU3 TU12 TU39 TE10 TE23 TA1 TA3	AT	2 (E)			CV24	S9 S23	50	3375	AMONIЈUMNITRAT, EMULZIЈA или AMONIЈUMNITRAT, SUSPENZIЈA или AMONIЈUMNITRAT, GEL, polufabrikat iz kog se dobija eksploziv, čvrst
			1 (B)	V1			S14		3376	4-NITROFENILHIDRAZIN sa najmanje 30%(masenih) vode
SGAV	TU3	AT	3 (E)		VV8	CV24		50	3377	NATRIЈUMPERBORAT-MONOHIDRAT
SGAV	TU3	AT	2 (E)	V11	VV8	CV24		50	3378	NATRIЈUMKARBONAT-PEROKSIHIDRAT
SGAV	TU3	AT	3 (E)		VV8	CV24		50	3378	NATRIЈUMKARBONAT-PEROKSIHIDRAT
			1 (B)				S2 S14		3379	EKSPLOZIV SA SMANJENOM OSETLJIVOŠĆU, TEČAN, N.D.N.
			1 (B)				S14		3380	EKSPLOZIV SA SMANJENOM OSETLJIVOŠĆU, ČVRST, N.D.N.
L15CH	TU14 TU15 TE19 TE21	AT	1 (C/D)			CV1 CV13 CV28	S9 S14	66	3381	OTROVNA TEČNA MATERIЈA PRI UDISANJU, N.D.N. vrednost LC ₅₀ manja или jednaka 200 ml/m ³ a koncentracija zasićenih para veća или jednaka 500 LC ₅₀
L10CH	TU14 TU15 TE19 TE21	AT	1 (C/D)			CV1 CV13 CV28	S9 S14	66	3382	OTROVNA TEČNA MATERIЈA PRI UDISANJU, N.D.N. vrednost LC ₅₀ manja или jednaka 1000 ml/m ³ a koncentracija zasićenih para veća или jednaka 10 LC ₅₀
L15CH	TU14 TU15 TE19 TE21	FL	1 (C/D)			CV1 CV13 CV28	S2 S9 S14	663	3383	OTROVNA TEČNA MATERIЈA PRI UDISANJU, ZAPALJIVA, N.D.N. vrednost LC ₅₀ manja или jednaka 200 ml/m ³ a koncentracija zasićenih para veća или jednaka 500 LC ₅₀
L10CH	TU14 TU15 TE19 TE21	FL	1 (C/D)			CV1 CV13 CV28	S2 S9 S14	663	3384	OTROVNA, TEČNA MATERIЈA PRI UDISANJU, ZAPALJIVA, N.D.N. vrednost LC ₅₀ manja или jednaka 1000 ml/m ³ a koncentracija zasićenih para veća или jednaka 10 LC ₅₀

UN број	Назив и опис	Класа	Класификациони код	Амбалажна група	Ознаке опасности	Посебне одредбе	Ограничене и изузете количине		Амбалажа			Пренос.цист. и конт.за расути терет	
									Упутства за паковање	Посебне одредбе за паковање	Одредбе за заједничко паковање	Упутства	Посебне одредбе
(1)	(2)	(3a)	(3b)	(4)	(5)	(6)	(7a)	(7b)	(8)	(9a)	(9b)	(10)	(11)
3385	ОТРОВНА ТЕЧНА МАТЕРИЈА ПРИ УДИСАЊУ, КОЈА РЕАГУЈЕ СА ВОДОМ, Н.Д.Н. вредност LC ₅₀ мања или једнака 200 ml/m ³ а концентрација засићених пара већа или једнака 500 LC ₅₀	6.1	TW1	I	6.1 +4.3	274	0	E0	P601		MP8 MP17	T22 7.3.2	TP2
3386	ОТРОВНА ТЕЧНА МАТЕРИЈА ПРИ УДИСАЊУ, КОЈА РЕАГУЈЕ СА ВОДОМ, Н.Д.Н. вредност LC ₅₀ мања или једнака 1000 ml/m ³ а концентрација засићених пара већа или једнака 10 LC ₅₀	6.1	TW1	I	6.1 +4.3	274	0	E0	P602		MP8 MP17	T20	TP2
3387	ОТРОВНА ТЕЧНА МАТЕРИЈА ПРИ УДИСАЊУ, КОЈА ДЕЛУЈЕ ЗАПАЉИВО (ОКСИДИРАЈУЋЕ), Н.Д.Н. вредност LC ₅₀ мања или једнака 200 ml/m ³ а концентрација засићених пара већа или једнака 500 LC ₅₀	6.1	TO1	I	6.1 +5.1	274	0	E0	P601		MP8 MP17	T22	TP2
3388	ОТРОВНА ТЕЧНА МАТЕРИЈА ПРИ УДИСАЊУ, КОЈА ДЕЛУЈЕ ЗАПАЉИВО (ОКСИДИРАЈУЋЕ), Н.Д.Н. вредност LC ₅₀ мања или једнака 1000 ml/m ³ а концентрација засићених пара већа или једнака 10 LC ₅₀	6.1	TO1	I	6.1 +5.1	274	0	E0	P602		MP8 MP17	T20	TP2
3389	ОТРОВНА ТЕЧНА МАТЕРИЈА ПРИ УДИСАЊУ, НАГРИЗАЈУЋА, Н.Д.Н. вредност LC ₅₀ мања или једнака 200 ml/m ³ а концентрација засићених пара већа или једнака 500 LC ₅₀	6.1	TC1 или TC3	I	6.1 +8	274	0	E0	P601		MP8 MP17	T22	TP2
3390	ОТРОВНА ТЕЧНА МАТЕРИЈА ПРИ УДИСАЊУ, НАГРИЗАЈУЋА, Н.Д.Н. вредност LC ₅₀ мања или једнака 1000 ml/m ³ а концентрација засићених пара већа или једнака 10 LC ₅₀	6.1	TC1 или TC3	I	6.1 +8	274	0	E0	P602		MP8 MP17	T20	TP2
3391	ОРГАНОМЕТАЛИ, САМОЗАПАЉИВИ, ЧВРСТИ	4.2	S5	I	4.2	274	0	E0	P404	PP86	MP2	T21	TP7 TP33 TP36
3392	ОРГАНОМЕТАЛИ, САМОЗАПАЉИВИ, ТЕЧНИ	4.2	S5	I	4.2	274	0	E0	P400	PP86	MP2	T21	TP2 TP7 TP36

Цистерне		Возило за транспорт у цистернама	Транспортна категорија (Кодови за ограничења за тунеле)	Посебне одредбе за транспорт				Број за означавање опасности	UN број	Назив и опис
Кодови за цистерне	Посебне одредбе			Комади за отпрему	Расути терет	Утовар, истовар, и руковање	Транспортне радње			
4.3	4.3.5, 6.8.4	9.1.1.2	1.1.3.6 (8.6)	7.2.4	7.3.3	7.5.11	8.5	5.3.2.3		3.1.2
(12)	(13)	(14)	(15)	(16)	(17)	(18)	(19)	(20)	(1)	(2)
L15CH	TU14 TU15 TE19 TE21	AT	1 (C/D)			CV1 CV13 CV28	S9 S14	623	3385	OTROVNA TEČNA MATERIJA PRI UDISANJU, KOJA REAGUJE SA VODOM, N.D.N. vrednost LC ₅₀ manja ili jednaka 200 ml/m ³ a koncentracija zasićenih para veća ili jednaka 500 LC ₅₀
L10CH	TU14 TU15 TE19 TE21	AT	1 (C/D)			CV1 CV13 CV28	S9 S14	623	3386	OTROVNA TEČNA MATERIJA PRI UDISANJU, KOJA REAGUJE SA VODOM, N.D.N. vrednost LC ₅₀ manja ili jednaka 1000 ml/m ³ a koncentracija zasićenih para veća ili jednaka 10 LC ₅₀
L15CH	TU14 TU15 TE19 TE21	AT	1 (C/D)			CV1 CV13 CV28	S9 S14	665	3387	OTROVNA TEČNA MATERIJA PRI UDISANJU, KOJA DELUJE ZAPALJIVO (OKSIDIRAJUĆE), N.D.N. vrednost LC ₅₀ manja ili jednaka 200 ml/m ³ a koncentracija zasićenih para veća ili jednaka 500 LC ₅₀
L10CH	TU14 TU15 TE19 TE21	AT	1 (C/D)			CV1 CV13 CV28	S9 S14	665	3388	OTROVNA TEČNA MATERIJA PRI UDISANJU, KOJA DELUJE ZAPALJIVO (OKSIDIRAJUĆE), N.D.N. vrednost LC ₅₀ manja ili jednaka 1000 ml/m ³ a koncentracija zasićenih para veća ili jednaka 10 LC ₅₀
L15CH	TU14 TU15 TE19 TE21	AT	1 (C/D)			CV1 CV13 CV28	S9 S14	668	3389	OTROVNA TEČNA MATERIJA PRI UDISANJU, NAGRIZAJUĆA, N.D.N. vrednost LC ₅₀ manja ili jednaka 200 ml/m ³ a koncentracija zasićenih para veća ili jednaka 500 LC ₅₀
L10CH	TU14 TU15 TE19 TE21	AT	1 (C/D)			CV1 CV13 CV28	S9 S14	668	3390	OTROVNA TEČNA MATERIJA PRI UDISANJU, NAGRIZAJUĆA, N.D.N. vrednost LC ₅₀ manja ili jednaka 1000 ml/m ³ a koncentracija zasićenih para veća ili jednaka 10 LC ₅₀
L21DH	TU4 TU14 TU22 TC1 TE21 TM1	AT	0 (B/E)	V1			S20	43	3391	ORGANOMETALI, SAMOZAPALJIVI, ČVRSTI
L21DH	TU4 TU14 TU22 TC1 TE21 TM1	AT	0 (B/E)	V1			S20	333	3392	ORGANOMETALI, SAMOZAPALJIVI, TEČNI

UN број	Назив и опис	Класа	Класификациони код	Амбалажна група	Ознаке опасности	Посебне одредбе	Ограничене и изузете количине		Амбалажа			Пренос.цист. и конт.за расути терет	
									Упутства за паковање	Посебне одредбе за паковање	Одредбе за заједничко паковање	Упутства	Посебне одредбе
(1)	(2)	(3a)	(3b)	(4)	(5)	(6)	(7a)	(7b)	(8)	(9a)	(9b)	(10)	(11)
3393	ОРГАНОМЕТАЛИ, САМОЗАПАЉИВИ, РЕАКТИВНИ СА ВОДОМ, ЧВРСТИ	4.2	SW	I	4.2 +4.3	274	0	E0	P404	PP86	MP2	4.2.5.2 7.3.2	TP7 TP33 TP36
3394	ОРГАНОМЕТАЛИ, САМОЗАПАЉИВИ, РЕАКТИВНИ СА ВОДОМ, ТЕЧНИ	4.2	SW	I	4.2 +4.3	274	0	E0	P400	PP86	MP2	T21	TP2 TP7 TP36
3395	ОРГАНОМЕТАЛИ, РЕАКТИВНИ СА ВОДОМ, ЧВРСТИ	4.3	W2	I	4.3	274	0	E0	P403		MP2	T9	TP7 TP33 TP36
3395	ОРГАНОМЕТАЛИ, РЕАКТИВНИ СА ВОДОМ, ЧВРСТИ	4.3	W2	II	4.3	274	500 g	E2	P410 IBC04		MP14	T3	TP33
3395	ОРГАНОМЕТАЛИ, РЕАКТИВНИ СА ВОДОМ, ЧВРСТИ	4.3	W2	III	4.3	274	1 kg	E1	P410 IBC06		MP14	T1	TP33 TP36
3396	ОРГАНОМЕТАЛИ, РЕАКТИВНИ СА ВОДОМ, ЗАПАЉИВИ, ЧВРСТИ	4.3	WF2	I	4.3 +4.1	274	0	E0	P403		MP2	T9	TP7 TP33 TP36
3396	ОРГАНОМЕТАЛИ, РЕАКТИВНИ СА ВОДОМ, ЗАПАЉИВИ, ЧВРСТИ	4.3	WF2	II	4.3 +4.1	274	500 g	E2	P410 IBC04		MP14	T3	TP33 TP36
3396	ОРГАНОМЕТАЛИ, РЕАКТИВНИ СА ВОДОМ, ЗАПАЉИВИ, ЧВРСТИ	4.3	WF2	III	4.3 +4.1	274	1 kg	E1	P410 IBC06		MP14	T1	TP33 TP36
3397	ОРГАНОМЕТАЛИ, РЕАКТИВНИ СА ВОДОМ, САМОЗАГРЕВАЈУЋИ, ЧВРСТИ	4.3	WS	I	4.3 +4.2	274	0	E0	P403		MP2	T9	TP7 TP33 TP36
3397	ОРГАНОМЕТАЛИ, РЕАКТИВНИ СА ВОДОМ, САМОЗАГРЕВАЈУЋИ, ЧВРСТИ	4.3	WS	II	4.3 +4.2	274	500 g	E2	P410 IBC04		MP14	T3	TP33 TP36
3397	ОРГАНОМЕТАЛИ, РЕАКТИВНИ СА ВОДОМ, САМОЗАГРЕВАЈУЋИ, ЧВРСТИ	4.3	WS	III	4.3 +4.2	274	1 kg	E1	P410 IBC06		MP14	T1	TP33 TP36
3398	ОРГАНОМЕТАЛИ, РЕАКТИВНИ СА ВОДОМ, ТЕЧНИ	4.3	W1	I	4.3	274	0	E0	P402		MP2	T13	TP2 TP7 TP36
3398	ОРГАНОМЕТАЛИ, РЕАКТИВНИ СА ВОДОМ, ТЕЧНИ	4.3	W1	II	4.3	274	500 ml	E2	P001 IBC01		MP15	T7	TP2 TP7 TP36
3398	ОРГАНОМЕТАЛИ, РЕАКТИВНИ СА ВОДОМ, ТЕЧНИ	4.3	W1	III	4.3	274	1 L	E1	P001 IBC02		MP15	T7	TP2 TP7 TP36

Цистерне		Возило за транспорт у цистернама	Транспортна категорија (Кодови за ограничења за тунеле)	Посебне одредбе за транспорт				Број за означавање опасности	UN број	Назив и опис
Кодови за цистерне	Посебне одредбе			Комади за отпрему	Расути терет	Утовар, истовар, и руковање	Транспортне радње			
4.3	4.3.5, 6.8.4	9.1.1.2	1.1.3.6 (8.6)	7.2.4	7.3.3	7.5.11	8.5	5.3.2.3	3.1.2	
(12)	(13)	(14)	(15)	(16)	(17)	(18)	(19)	(20)	(1)	(2)
L21DH	TU4 TU14 TU22 TC1 TE21 TM1	AT	0 (B/E)	V1			S20	X432	3393	ORGANOMETALI, SAMOZAPALJIVI, REAKTIVNI SA VODOM, ČVRSTI
L21DH	TU4 TU14 TU22 TC1 TE21 TM1	AT	0 (B/E)	V1			S20	X333	3394	ORGANOMETALI, SAMOZAPALJIVI, REAKTIVNI SA VODOM, TEČNI
S10AN L10DH	TU4 TU14 TU22 TE21 TM2	AT	1 (B/E)	V1		CV23	S20	X423	3395	ORGANOMETALI, REAKTIVNI SA VODOM, ČVRSTI
SGAN L4DH	TU14 TE21 TM2	AT	2 (D/E)	V1		CV23		423	3395	ORGANOMETALI, REAKTIVNI SA VODOM, ČVRSTI
SGAN L4DH	TU14 TE21 TM2	AT	3 (E)	V1		CV23		423	3395	ORGANOMETALI, REAKTIVNI SA VODOM, ČVRSTI
S10AN L10DH	TU4 TU14 TU22 TE21 TM2	AT	0 (B/E)	V1		CV23	S20	X423	3396	ORGANOMETALI, REAKTIVNI SA VODOM, ZAPALJIVI, ČVRSTI
SGAN L4DH	TU14 TE21 TM2	AT	0 (D/E)	V1		CV23		423	3396	ORGANOMETALI, REAKTIVNI SA VODOM, ZAPALJIVI, ČVRSTI
SGAN L4DH	TU14 TE21 TM2	AT	0 (E)	V1		CV23		423	3396	ORGANOMETALI, REAKTIVNI SA VODOM, ZAPALJIVI, ČVRSTI
S10AN L10DH	TU14 TE21 TM2	AT	1 (B/E)	V1		CV23	S20	X423	3397	ORGANOMETALI, REAKTIVNI SA VODOM, SAMOZAGREVAJUĆI, ČVRSTI
SGAN L4DH		AT	2 (D/E)	V1		CV23		423	3397	ORGANOMETALI, REAKTIVNI SA VODOM, SAMOZAGREVAJUĆI, ČVRSTI
SGAN L4DH		AT	3 (E)	V1		CV23		423	3397	ORGANOMETALI, REAKTIVNI SA VODOM, SAMOZAGREVAJUĆI, ČVRSTI
L10DH	TU4 TU14 TU22 TE21 TM2	AT	0 (B/E)	V1		CV23	S20	X323	3398	ORGANOMETALI, REAKTIVNI SA VODOM, TEČNI
L4DH	TU14 TE21 TM2	AT	0 (D/E)	V1		CV23		323	3398	ORGANOMETALI, REAKTIVNI SA VODOM, TEČNI
L4DH	TU14 TE21 TM2	AT	0 (E)	V1		CV23		323	3398	ORGANOMETALI, REAKTIVNI SA VODOM, TEČNI

UN број	Назив и опис	Класа	Класификациони код	Амбалажна група	Ознаке опасности	Посебне одредбе	Ограничене и изузете количине		Амбалажа			Пренос. цист. и конт. за расути терет	
									Упутства за паковање	Посебне одредбе за паковање	Одредбе за заједничко паковање	Упутства	Посебне одредбе
(1)	(2)	(3a)	(3b)	(4)	(5)	(6)	(7a)	(7b)	(8)	(9a)	(9b)	(10)	(11)
3399	ОРГАНОМЕТАЛИ, РЕАКТИВНИ СА ВОДОМ, ЗАПАЉИВИ, ТЕЧНИ	4.3	WF1	I	4.3 +3	274	0	E0	P402		MP2	T13	TP2 TP7 TP36
3399	ОРГАНОМЕТАЛИ, РЕАКТИВНИ СА ВОДОМ, ЗАПАЉИВИ, ТЕЧНИ	4.3	WF1	II	4.3 +3	274	500 ml	E2	P001 IBC01		MP15	T7	TP2 TP7 TP36
3399	ОРГАНОМЕТАЛИ, РЕАКТИВНИ СА ВОДОМ, ЗАПАЉИВИ, ТЕЧНИ	4.3	WF1	III	4.3 +3	274	1 L	E1	P001 IBC02 R001		MP15	T7	TP2 TP7 TP36
3400	ОРГАНОМЕТАЛИ, САМОЗАГРЕВАЈУЋИ, ЧВРСТИ,	4.2	S5	II	4.2	274	500 g	E2	P410 IBC06		MP14	T3	TP33 TP36
3400	ОРГАНОМЕТАЛИ, САМОЗАГРЕВАЈУЋИ, ЧВРСТИ,	4.2	S5	III	4.2	274	1 kg	E1	P002 IBC08		MP14	T1	TP33 TP36
3401	АМАЛГАМИ ЖИВЕ И АЛКАЛНОГ МЕТАЛА, ЧВРСТИ	4.3	W2	I	4.3	182	0	E0	P403		MP2	T9	TP7 TP33
3402	АМАЛГАМИ ЖИВЕ И ЗЕМНОАЛКАЛНОГ МЕТАЛА, ЧВРСТА	4.3	W2	I	4.3	183 506	0	E0	P403		MP2	T9	TP7 TP33
3403	КАЛИЈУММЕТАЛ ЛЕГУРЕ, ЧВРСТЕ	4.3	W2	I	4.3		0	E0	P403		MP2	T9	TP7 TP33
3404	КАЛИЈУМ-НАТРИЈУМ ЛЕГУРЕ, ЧВРСТЕ	4.3	W2	I	4.3		0	E0	P403		MP2	T9	TP7 TP33
3405	БАРИЈУМХЛОРАТ, РАСТВОР	5.1	OT1	II	5.1 +6.1		1 L	E2	P504 IBC02		MP2	T4	TP1
3405	БАРИЈУМХЛОРАТ, РАСТВОР	5.1	OT1	III	5.1 +6.1		5 L	E1	P001 IBC02		MP2	T4	TP1
3406	БАРИЈУМПЕРХЛОРАТ, РАСТВОР	5.1	OT1	II	5.1 +6.1		1 L	E2	P504 IBC02		MP2	T4	TP1
3406	БАРИЈУМПЕРХЛОРАТ, РАСТВОР	5.1	OT1	III	5.1 +6.1		5 L	E1	P001 IBC02		MP2	T4	TP1
3407	ХЛОРАТ И МАГНЕЗИЈУМХЛОРИД, СМЕСА, РАСТВОР	5.1	O1	II	5.1		1 L	E2	P504 IBC02		MP2	T4	TP1
3407	ХЛОРАТ И МАГНЕЗИЈУМХЛОРИД, СМЕСА, РАСТВОР	5.1	O1	III	5.1		5 L	E1	P504 IBC02		MP2	T4	TP1
3408	ОЛОВОПЕРХЛОРАТ, РАСТВОР	5.1	OT1	II	5.1 +6.1		1 L	E2	P504 IBC02		MP2	T4	TP1
3408	ОЛОВОПЕРХЛОРАТ, РАСТВОР	5.1	OT1	III	5.1 +6.1		5 L	E1	P001 IBC02		MP2	T4	TP1
3409	(ХЛОРНИТРО)БЕНЗЕНИ, ТЕЧНИ	6.1	T1	II	6.1	279	100 ml	E4	P001 IBC02		MP15	T7	TP2
3410	4-ХЛОР-о-ТОЛУИДИН-МОНОХИДРОХЛОРИД, РАСТВОР	6.1	T1	III	6.1		5 L	E1	P001 IBC03 R001		MP19	T4	TP1

Цистерне		Возило за транспорт у цистернама	Транспортна категорија (Кодови за ограничења за тунеле)	Посебне одредбе за транспорт				Број за означавање опасности	UN број	Назив и опис
Кодови за цистерне	Посебне одредбе			Комади за отпрему	Расути терет	Утовар, истовар, и руковање	Транспортне радње			
4.3	4.3.5, 6.8.4	9.1.1.2	1.1.3.6 (8.6)	7.2.4	7.3.3	7.5.11	8.5	5.3.2.3		3.1.2
(12)	(13)	(14)	(15)	(16)	(17)	(18)	(19)	(20)	(1)	(2)
L10DH	TU4 TU14 TU22 TE21 TM2	FL	0 (B/E)	V1		CV23	S2 S20	X323	3399	ORGANOMETALI, REAKTIVNI SA VODOM, ZAPALJIVI, TEČNI
L4DH	TU4 TU14 TU22 TE21 TM2	FL	0 (D/E)	V1		CV23	S2	323	3399	ORGANOMETALI, REAKTIVNI SA VODOM, ZAPALJIVI, TEČNI
L4DH	TU14 TE21 TM2	FL	0 (E)	V1		CV23	S2	323	3399	ORGANOMETALI, REAKTIVNI SA VODOM, ZAPALJIVI, TEČNI
SGAN L4BN		AT	2 (D/E)	V1				40	3400	ORGANOMETALI, SAMOZAGREVAJUĆI, ČVRSTI,
SGAN L4BN		AT	3 (E)	V1				40	3400	ORGANOMETALI, SAMOZAGREVAJUĆI, ČVRSTI,
L10BN(+)	TU1 TE5 TM2 TT3	AT	1 (B/E)	V1		CV23	S20	X423	3401	AMALGAMI ŽIVE I ALKALNOG METALA ČVRSTI
L10BN(+)	TU1 TE5 TM2 TT3	AT	1 (B/E)	V1		CV23	S20	X423	3402	AMALGAMI ŽIVE I ZEMNOALKALNOG METALA, ČVRSTA
L10BN(+)	TU1 TE5 TM2 TT3	AT	1 (B/E)	V1		CV23	S20	X423	3403	KALIJUMMETAL LEGURE, ČVRSTE
L10BN(+)	TU1 TE5 TM2 TT3	AT	1 (B/E)	V1		CV23	S20	X423	3404	KALIJUM-NATRIJUM LEGURE, ČVRSTE
L4BN	TU3	AT	2 (E)			CV24 CV28		56	3405	BARIJUMHLORAT, RASTVOR
LGBV	TU3	AT	3 (E)			CV24 CV28		56	3405	BARIJUMHLORAT, RASTVOR
L4BN	TU3	AT	2 (E)			CV24 CV28		56	3406	BARIJUMPERHLORAT, RASTVOR
LGBV	TU3	AT	3 (E)			CV24 CV28		56	3406	BARIJUMPERHLORAT, RASTVOR
L4BN	TU3	AT	2 (E)			CV24		50	3407	HLORAT I MAGNEZIJUMHLORID, SMESA, RASTVOR
LGBV	TU3	AT	3 (E)			CV24		50	3407	HLORAT I MAGNEZIJUMHLORID, SMESA, RASTVOR
L4BN	TU3	AT	2 (E)			CV24 CV28		56	3408	OLOVOPERHLORAT, RASTVOR
LGBV	TU3	AT	3 (E)			CV24 CV28		56	3408	OLOVOPERHLORAT, RASTVOR
L4BH	TU15 TE19	AT	2 (D/E)			CV13 CV28	S9 S19	60	3409	(HLORNITRO)BENZENI, TEČNI
L4BH	TU15 TE19	AT	2 (E)	V12		CV13 CV28	S9	60	3410	4-HLOR-o-TOLUIDIN-MONOHIDROHLORID, RASTVOR

UN број	Назив и опис	Класа	Класификациони код	Амбалажна група	Ознаке опасности	Посебне одредбе	Ограничене и изузете количине		Амбалажа			Пренос.цист. и конт.за расути терет	
									Упутства за паковање	Посебне одредбе за паковање	Одредбе за заједничко паковање	Упутства	Посебне одредбе
(1)	(2)	(3a)	(3b)	(4)	(5)	(6)	(7a)	(7b)	(8)	(9a)	(9b)	(10)	(11)
3411	beta-НАФТИЛАМИН, РАСТВОР	6.1	T1	II	6.1		100 ml	E4	P001 IBC02		MP15	T7	TP2
3411	beta-НАФТИЛАМИН, РАСТВОР	6.1	T1	III	6.1		5 L	E1	P001 IBC02		MP19	T7	TP2
3412	МРАВЉА КИСЕЛИНА са најмање 10% а највише 85%(масених) киселине	8	C3	II	8		1 L	E2	P001 IBC02		MP15	T7	TP2
3412	МРАВЉА КИСЕЛИНА са најмање 5% и мање од 10%(масених) киселине	8	C3	III	8		5 L	E1	P001 IBC03 LP01 R001		MP19	T4	TP1
3413	КАЛИЈУМЦИЈАНИД, РАСТВОР	6.1	T4	I	6.1		0	E5	P001		MP8 MP17	T14	TP2
3413	КАЛИЈУМЦИЈАНИД, РАСТВОР	6.1	T4	II	6.1		100 ml	E4	P001 IBC02		MP15	T11	TP2 TP27
3413	КАЛИЈУМЦИЈАНИД, РАСТВОР	6.1	T4	III	6.1		5 L	E1	P001 IBC03 LP01 R001		MP19	T7	TP2 TP28
3414	НАТРИЈУМЦИЈАНИД, РАСТВОР	6.1	T4	I	6.1		0	E5	P001		MP8 MP17	T14	TP2
3414	НАТРИЈУМЦИЈАНИД, РАСТВОР	6.1	T4	II	6.1		100 ml	E4	P001 IBC02		MP15	T11	TP2 TP27
3414	НАТРИЈУМЦИЈАНИД, РАСТВОР	6.1	T4	III	6.1		5 L	E1	P001 IBC03 LP01 R001		MP19	T7	TP2 TP28
3415	НАТРИЈУМФЛУОРИД, РАСТВОР	6.1	T4	III	6.1		5 L	E1	P001 IBC03 LP01 R001		MP19	T4	TP1
3416	ХЛОРАЦЕТОФЕНОН, ТЕЧАН	6.1	T1	II	6.1		0	E4	P001 IBC02		MP15	T7	TP2
3417	КСИЛИЛБРОМИД, ЧВРСТ	6.1	T2	II	6.1		0	E4	P002 IBC08	B4	MP10	T3	TP33
3418	2,4-ТОЛУИДЕНДИАМИН, РАСТВОР	6.1	T1	III	6.1		5 L	E1	P001 IBC03 LP01 R001		MP19	T4	TP1
3419	КОМПЛЕКС БОРТРИФЛУОРИДА И СИРЋЕТНЕ КИСЕЛИНЕ, ЧВРСТ	8	C4	II	8		1 kg	E2	P002 IBC08	B4	MP10	T3	TP33
3420	КОМПЛЕКС БОРТРИФЛУОРИДА И ПРОПИОНСКЕ КИСЕЛИНЕ, ЧВРСТ	8	C4	II	8		1 kg	E2	P002 IBC08	B4	MP10	T3	TP33
3421	КАЛИЈУМХИДРОГЕНДИФЛУОРИД, РАСТВОР	8	ST1	II	8 +6.1		1 L	E2	P001 IBC02		MP15	T7	TP2
3421	КАЛИЈУМХИДРОГЕНДИФЛУОРИД, РАСТВОР	8	ST1	III	8 +6.1		5 L	E1	P001 IBC03 R001		MP19	T4	TP1

Цистерне		Возило за транспорт у цистернама	Транспортна категорија (Кодови за ограничења за тунеле)	Посебне одредбе за транспорт				Број за означавање опасности	UN број	Назив и опис
Кодови за цистерне	Посебне одредбе			Комади за отпрему	Расути терет	Утовар, истовар, и руковање	Транспортне радње			
4.3	4.3.5, 6.8.4	9.1.1.2	1.1.3.6 (8.6)	7.2.4	7.3.3	7.5.11	8.5	5.3.2.3		3.1.2
(12)	(13)	(14)	(15)	(16)	(17)	(18)	(19)	(20)	(1)	(2)
L4BH	TU15 TE19	AT	2 (D/E)			CV13 CV28	S9 S19	60	3411	beta-NAFTILAMIN, RASTVOR
L4BH	TU15 TE19	AT	2 (E)			CV13 CV28	S9	60	3411	beta-NAFTILAMIN, RASTVOR
L4BN		AT	2 (E)					80	3412	MRAVLJA KISELINA sa najmanje 10% a najviše 85%(masenih) kiseline
L4BN		AT	3 (E)	V12				80	3412	MRAVLJA KISELINA sa najmanje 5% i manje od 10%(masenih) kiseline
L10CH	TU14 TU15 TE19 TE21	AT	1 (C/E)			CV1 CV13 CV28	S9 S14	66	3413	KALIJUMCIJANID, RASTVOR
L4BH	TU15 TE19	AT	2 (D/E)			CV13 CV28	S9 S19	60	3413	KALIJUMCIJANID, RASTVOR
L4BH	TU15 TE19	AT	2 (E)	V12		CV13 CV28	S9	60	3413	KALIJUMCIJANID, RASTVOR
L10CH	TU14 TU15 TE19 TE21	AT	1 (C/E)			CV1 CV13 CV28	S9 S14	66	3414	NATRIJUMCIJANID, RASTVOR
L4BH	TU15 TE19	AT	2 (D/E)			CV13 CV28	S9 S19	60	3414	NATRIJUMCIJANID, RASTVOR
L4BH	TU15 TE19	AT	2 (E)	V12		CV13 CV28	S9	60	3414	NATRIJUMCIJANID, RASTVOR
L4BH	TU15 TE19	AT	2 (E)	V12		CV13 CV28	S9	60	3415	NATRIJUMFLUORID, RASTVOR
L4BH	TU15 TE19	AT	2 (D/E)			CV13 CV28	S9 S19	60	3416	HLORACETOFENON, TEČAN
SGAH L4BH	TU15 TE19	AT	2 (D/E)	V11		CV13 CV28	S9 S19	60	3417	KSILILBROMID, ČVRST
L4BH	TU15 TE19	AT	2 (E)	V12		CV13 CV28	S9	60	3418	2,4-TOLUIDENDIAMIN, RASTVOR
SGAN L4BN		AT	2 (E)	V11				80	3419	KOMPLEKS BORTRIFLUORIDA I SIRČETNE KISELINE, ČVRST
SGAN L4BN		AT	2 (E)	V11				80	3420	KOMPLEKS BORTRIFLUORIDA I PROPIONSKE KISELINE, ČVRST
L4DH	TU14 TE21	AT	2 (E)			CV13 CV28		86	3421	KALIJUMHIDROGENDIFLUORID, RASTVOR
L4DH	TU14 TE21	AT	3 (E)	V12		CV13 CV28		86	3421	KALIJUMHIDROGENDIFLUORID, RASTVOR

UN број	Назив и опис	Класа	Класификациони код	Амбалажна група	Ознаке опасности	Посебне одредбе	Ограничене и изузете количине		Амбалажа			Пренос.цист. и конт.за расути терет	
									Упутства за паковање	Посебне одредбе за паковање	Одредбе за заједничко паковање	Упутства	Посебне одредбе
(1)	(2)	(3a)	(3b)	(4)	(5)	(6)	(7a)	(7b)	(8)	(9a)	(9b)	(10)	(11)
3422	КАЛИЈУМФЛУОРИД, РАСТВОР	6.1	T4	III	6.1		5 L	E1	P001 IBC03 LP01 R001		MP19	T4	TP1
3423	ТЕТРАМЕТИЛАМОНИЈУМ-ХИДРОКСИД, ЧВРСТ	8	C8	II	8		1 kg	E2	P002 IBC08	B4	MP10	T3	TP33
3424	АМОНИЈУМДИНИТРО-о-КРЕЗОЛАТ, РАСТВОР	6.1	T1	II	6.1		100 ml	E4	P001 IBC02		MP15	T7	TP2
3424	АМОНИЈУМДИНИТРО-о-КРЕЗОЛАТ, РАСТВОР	6.1	T1	III	6.1		5 L	E1	P001 IBC02		MP19	T7	TP2
3425	БРОМСИРЋЕТНА КИСЕЛИНА, ЧВРСТА	8	C4	II	8		1 kg	E2	P002 IBC08	B4	MP10	T3	TP33
3426	АКРИЛАМИД, РАСТВОР	6.1	T1	III	6.1		5 L	E1	P001 IBC03 LP01 R001		MP19	T4	TP1
3427	ХЛОРБЕНЗИЛХЛОРИДИ, ЧВРСТИ	6.1	T2	III	6.1		5 kg	E1	P002 IBC08 LP02 R001	B3	MP10	T1	TP33
3428	3-ХЛОР-4-МЕТИЛФЕНИЛ-ИЗОЦИАНАТ, ЧВРСТ	6.1	T2	II	6.1		500 g	E4	P002 IBC08	B4	MP10	T3	TP33
3429	ХЛОРТОЛУИДИНИ, ТЕЧНИ	6.1	T1	III	6.1		5 L	E1	P001 IBC03 LP01 R001		MP19	T4	TP1
3430	КСИЛЕНОЛИ, ТЕЧНИ	6.1	T1	II	6.1		100 ml	E4	P001 IBC02		MP15	T7	TP2
3431	НИТРОБЕНЗО-ТРИФЛУОРИДИ, ЧВРСТИ	6.1	T2	II	6.1		500 g	E4	P002 IBC08	B4	MP10	T3	TP33
3432	ПОЛИХЛОРОВАНИ БИФЕНИЛИ, ЧВРСТИ	9	M2	II	9	305	1 kg	E2	P906 IBC08	B4	MP10	T3	TP33
3434	НИТРОКРЕЗОЛИ, ТЕЧНИ	6.1	T1	III	6.1		5 L	E1	P001 IBC03 LP01 R001		MP19	T4	TP1
3436	ХЕКСАФЛУОРАЦЕТОН ХИДРАТ, ЧВРСТ	6.1	T2	II	6.1		500 g	E4	P002 IBC08	B4	MP10	T3	TP33
3437	ХЛОРКРЕЗОЛИ, ЧВРСТИ	6.1	T2	II	6.1		500 g	E4	P002 IBC08	B4	MP10	T3	TP33
3438	alpha-МЕТИЛБЕНЗИЛАЛКОХОЛ, ЧВРСТ	6.1	T2	III	6.1		5 kg	E1	P002 IBC08 LP02 R001	B3	MP10	T1	TP33
3439	НИТРИЛИ, ЧВРСТИ, ОТРОВНИ, Н.Д.Н.	6.1	T2	I	6.1	274	0	E5	P002 IBC07		MP18	T6	TP33
3439	НИТРИЛИ, ЧВРСТИ, ОТРОВНИ, Н.Д.Н.	6.1	T2	II	6.1	274	500 g	E4	P002 IBC08	B4	MP10	T3	TP33
3439	НИТРИЛИ, ЧВРСТИ, ОТРОВНИ, Н.Д.Н.	6.1	T2	III	6.1	274	5 kg	E1	P002 IBC08 LP02 R001	B3	MP10	T1	TP33
3440	ЈЕДИЊЕЊЕ СЕЛЕНА, ТЕЧНО, Н.Д.Н.	6.1	T4	I	6.1	274 563	0	E5	P001		MP8 MP17	T14	TP2 TP27

Цистерне		Возило за транспорт у цистернама	Транспортна категорија (Кодови за ограничења за тунеле)	Посебне одредбе за транспорт				Број за означавање опасности	UN број	Назив и опис
Кодови за цистерне	Посебне одредбе			Комади за отпрему	Расути терет	Утовар, истовар, и руковање	Транспортне радње			
4.3	4.3.5, 6.8.4	9.1.1.2	1.1.3.6 (8.6)	7.2.4	7.3.3	7.5.11	8.5	5.3.2.3		3.1.2
(12)	(13)	(14)	(15)	(16)	(17)	(18)	(19)	(20)	(1)	(2)
L4BH	TU15 TE19	AT	2 (E)	V12		CV13 CV28	S9	60	3422	KALIJUMFLUORID, RASTVOR
SGAN L4BN		AT	2 (E)	V11				80	3423	TETRAMETILAMONIJUM-HIDROKSID, ČVRST
L4BH	TU15 TE19	AT	2 (D/E)			CV13 CV28	S9 S19	60	3424	AMONIJUMDINITRO-o-KREZOLAT, RASTVOR
L4BH	TU15 TE19	AT	2 (E)			CV13 CV28	S9	60	3424	AMONIJUMDINITRO-o-KREZOLAT, RASTVOR
SGAN L4BN		AT	2 (E)	V11				80	3425	BROMSIRČETNA KISELINA, ČVRSTA
L4BH	TU15 TE19	AT	2 (E)	V12		CV13 CV28	S9	60	3426	AKRILAMID, RASTVOR
SGAH L4BH	TU15 TE19	AT	2 (E)		VV9	CV13 CV28	S9	60	3427	HLORBENZILHLORIDI, ČVRSTI
SGAH L4BH	TU15 TE19	AT	2 (D/E)	V11		CV13 CV28	S9 S19	60	3428	3-HLOR-4-METILFENIL-IZOCIJANAT, ČVRST
L4BH	TU15 TE19	AT	2 (E)	V12		CV13 CV28	S9	60	3429	HLORTOLUIDINI, TEČNI
L4BH	TU15 TE19	AT	2 (D/E)			CV13 CV28	S9 S19	60	3430	KSILENOLI, TEČNI
SGAH L4BH	TU15 TE19	AT	2 (D/E)	V11		CV13 CV28	S9 S19	60	3431	NITROBENZO-TRIFLUORIDI, ČVRSTI
S4AH L4BH	TU15	AT	0 (D/E)	V11	VV15	CV1 CV13 CV28	S19	90	3432	POLIHLOOROVANI BIFENILI, ČVRSTI
L4BH	TU15 TE19	AT	2 (E)	V12		CV13 CV28	S9	60	3434	NITROKREZOLI, TEČNI
SGAH L4BH	TU15 TE19	AT	2 (D/E)	V11		CV13 CV28	S9 S19	60	3436	HEKSAFLUORACETON HIDRAT, ČVRST
SGAH L4BH	TU15 TE19	AT	2 (D/E)	V11		CV13 CV28	S9 S19	60	3437	HLORKREZOLI, ČVRSTI
SGAH L4BH	TU15 TE19	AT	2 (E)		VV9	CV13 CV28	S9	60	3438	alfa-METILBENZILALKOHOL, ČVRST
S10AH L10CH	TU14 TU15 TE19 TE21	AT	1 (C/E)	V10		CV1 CV13 CV28	S9 S14	66	3439	NITRILI, ČVRSTI, OTROVNI, N.D.N.
SGAH L4BH	TU15 TE19	AT	2 (D/E)	V11		CV13 CV28	S9 S19	60	3439	NITRILI, ČVRSTI, OTROVNI, N.D.N.
SGAH L4BH	TU15 TE19	AT	2 (E)		VV9	CV13 CV28	S9	60	3439	NITRILI, ČVRSTI, OTROVNI, N.D.N.
L10CH	TU14 TU15 TE19 TE21	AT	1 (C/E)			CV1 CV13 CV28	S9 S14	66	3440	JEDINJENJE SELENA, TEČNO, N.D.N.

UN број	Назив и опис	Класа	Класификациони код	Амбалажна група	Ознаке опасности	Посебне одредбе	Ограничене и изузете количине		Амбалажа			Пренос.цист. и конт.за расути терет	
									Упутства за паковање	Посебне одредбе за паковање	Одредбе за заједничко паковање	Упутства	Посебне одредбе
(1)	(2)	(3a)	(3b)	(4)	(5)	(6)	(7a)	(7b)	(8)	(9a)	(9b)	(10)	(11)
3440	ЈЕДИЊЕЊЕ СЕЛЕНА, ТЕЧНО, Н.Д.Н.	6.1	T4	II	6.1	274 563	100 ml	E4	P001 IBC02		MP15	T11	TP2 TP27
3440	ЈЕДИЊЕЊЕ СЕЛЕНА, ТЕЧНО, Н.Д.Н.	6.1	T4	III	6.1	274 563	5 L	E1	P001 IBC03 R001		MP19	T7	TP1 TP28
3441	(ХЛОРОДИНИТРО)БЕНЗЕНИ, ЧВРСТИ	6.1	T2	II	6.1	279	500 g	E4	P002 IBC08	B4	MP10	T3	TP33
3442	ДИХЛОРАНИЛИНИ, ЧВРСТИ	6.1	T2	II	6.1	279	500 g	E4	P002 IBC08	B4	MP10	T3	TP33
3443	ДИНИТРОБЕНЗЕНИ, ЧВРСТИ	6.1	T2	II	6.1		500 g	E4	P002 IBC08	B4	MP10	T3	TP33
3444	НИКОТИНХИДРОХЛОРИД, ЧВРСТ	6.1	T2	II	6.1	43	500 g	E4	P002 IBC08	B4	MP10	T3	TP33
3445	НИКОТИНСУЛФАТ, ЧВРСТ	6.1	T2	II	6.1		500 g	E4	P002 IBC08	B4	MP10	T3	TP33
3446	НИТРОТОЛУЕНИ, ЧВРСТИ	6.1	T2	II	6.1		500 g	E4	P002 IBC08	B4	MP10	T3	TP33
3447	НИТРОКСИЛЕНИ, ЧВРСТИ	6.1	T2	II	6.1		500 g	E4	P002 IBC08	B4	MP10	T3	TP33
3448	МАТЕРИЈА ЗА ПРОИЗВОДЊУ СУЗАВАЦА, ЧВРСТА, Н.Д.Н.	6.1	T2	I	6.1	274	0	E5	P002		MP18	T6	TP33
3448	МАТЕРИЈА ЗА ПРОИЗВОДЊУ СУЗАВАЦА, ЧВРСТА, Н.Д.Н.	6.1	T2	II	6.1	274	0	E4	P002 IBC08	B4	MP10	T3	TP33
3449	БРОМБЕНЗИЛЦИЈАНИДИ, ЧВРСТИ	6.1	T2	I	6.1	138	0	E5	P002		MP18	T6	TP33
3450	ДИФЕНИЛХЛОРАРСИН, ЧВРСТ	6.1	T3	I	6.1		0	E5	P002 IBC07		MP18	T6	TP33
3451	ТОЛУИДИНИ, ЧВРСТИ	6.1	T2	II	6.1	279	500 g	E4	P002 IBC08	B4	MP10	T3	TP33
3452	КСИЛИДИНИ, ЧВРСТИ	6.1	T2	II	6.1		500 g	E4	P002 IBC08	B4	MP10	T3	TP33
3453	ФОСФОРНА КИСЕЛИНА, ЧВРСТА	8	C2	III	8		5 kg	E1	P002 IBC08 LP02 R001	B3	MP10	T1	TP33
3454	ДИНИТРОТОЛУЕНИ, ЧВРСТИ	6.1	T2	II	6.1		500 g	E4	P002 IBC08	B4	MP10	T3	TP33
3455	КРЕЗОЛИ, ЧВРСТИ	6.1	TC2	II	6.1 +8		500 g	E4	P002 IBC08	B4	MP10	T3	TP33
3456	НИТРОЗИЛ СУМПОНА КИСЕЛИНА, ЧВРСТА	8	C2	II	8		1 kg	E2	P002 IBC08	B4	MP10	T3	TP33
3457	(ХЛОРОНИТРО)ТОЛУЕНИ, ЧВРСТИ	6.1	T2	III	6.1		5 kg	E1	P002 IBC08 LP02 R001	B3	MP10	T1	TP33
3458	НИТРОАНИЗОЛИ, ЧВРСТИ	6.1	T2	III	6.1	279	5 kg	E1	P002 IBC08 LP02 R001	B3	MP10	T1	TP33
3459	НИТРОБРОМБЕНЗЕНИ, ЧВРСТИ	6.1	T2	III	6.1		5 kg	E1	P002 IBC08 LP02 R001	B3	MP10	T1	TP33

Цистерне		Возило за транспорт у цистернама	Транспортна категорија (Кодови за ограничења за тунеле)	Посебне одредбе за транспорт				Број за означавање опасности	UN број	Назив и опис
Кодови за цистерне	Посебне одредбе			Комади за отпрему	Расути терет	Утовар, истовар, и руковање	Транспортне радње			
4.3	4.3.5, 6.8.4	9.1.1.2	1.1.3.6 (8.6)	7.2.4	7.3.3	7.5.11	8.5	5.3.2.3		3.1.2
(12)	(13)	(14)	(15)	(16)	(17)	(18)	(19)	(20)	(1)	(2)
L4BH	TU15 TE19	AT	2 (D/E)			CV13 CV28	S9 S19	60	3440	JEDINJENJE SELENA, TEČNO, N.D.N.
L4BH	TU15 TE19	AT	2 (E)	V12		CV13 CV28	S9	60	3440	JEDINJENJE SELENA, TEČNO, N.D.N.
SGAH L4BH	TU15 TE19	AT	2 (D/E)	V11		CV13 CV28	S9 S19	60	3441	(H)ORDINITRO)BENZENI, ČVRSTI
SGAH L4BH	TU15 TE19	AT	2 (D/E)	V11		CV13 CV28	S9 S19	60	3442	DIHLORANILINI, ČVRSTI
SGAH L4BH	TU15 TE19	AT	2 (D/E)	V11		CV13 CV28	S9 S19	60	3443	DINITROBENZENI, ČVRSTI
SGAH	TU15 TE19	AT	2 (D/E)	V11		CV13 CV28	S9 S19	60	3444	NIKOTINHIDROHLORID, ČVRST
SGAH	TU15 TE19	AT	2 (D/E)	V11		CV13 CV28	S9 S19	60	3445	NIKOTINSULFAT, ČVRST
SGAH L4BH	TU15 TE19	AT	2 (D/E)	V11		CV13 CV28	S9 S19	60	3446	NITROTOLUENI, ČVRSTI
SGAH L4BH	TU15 TE19	AT	2 (D/E)	V11		CV13 CV28	S9 S19	60	3447	NITROKSILENI, ČVRSTI
S10AH L10CH	TU14 TU15 TE19 TE21	AT	1 (C/E)			CV1 CV13 CV28	S9 S14	66	3448	MATERIJA ZA PROIZVODNJU SUZAVACA, ČVRSTA, N.D.N.
SGAH L4BH	TU15 TE19	AT	2 (D/E)	V11		CV13 CV28	S9 S19	60	3448	MATERIJA ZA PROIZVODNJU SUZAVACA, ČVRSTA, N.D.N.
S10AH L10CH	TU15 TE19	AT	1 (C/E)			CV1 CV13 CV28	S9 S14	66	3449	BROMBENZILCIJANIDI, ČVRSTI
S10AH L10CH	TU15 TE19	AT	1 (C/E)	V10		CV1 CV13 CV28	S9 S14	66	3450	DIFENILHLORARSIN, ČVRST
SGAH L4BH	TU15 TE19	AT	2 (D/E)	V11		CV13 CV28	S9 S19	60	3451	TOLUIDINI, ČVRSTI
SGAH L4BH	TU15 TE19	AT	2 (D/E)	V11		CV13 CV28	S9 S19	60	3452	KSILIDINI, ČVRSTI
SGAV L4BN		AT	3 (E)		VV9			80	3453	FOSFORNA KISELINA, ČVRSTA
SGAH L4BH	TU15 TE19	AT	2 (D/E)	V11		CV13 CV28	S9 S19	60	3454	DINITROTOLUENI, ČVRSTI
SGAH L4BH	TU15 TE19	AT	2 (D/E)	V11		CV13 CV28	S9 S19	68	3455	KREZOLI, ČVRSTI
SGAN L4BN		AT	2 (E)	V11				X80	3456	NITROZIL SUMPONA KISELINA, ČVRSTA
SGAH L4BH	TU15 TE19	AT	2 (E)		VV9	CV13 CV28	S9	60	3457	(H)LORONITRO)TOLUENI, ČVRSTI
SGAH L4BH	TU15 TE19	AT	2 (E)		VV9	CV13 CV28	S9	60	3458	NITROANIZOLI, ČVRSTI
SGAH L4BH	TU15 TE19	AT	2 (E)		VV9	CV13 CV28	S9	60	3459	NITROBROMBENZENI, ČVRSTI

UN број	Назив и опис	Класа	Класификациони код	Амбалажна група	Ознаке опасности	Посебне одредбе	Ограничене и изузете количине		Амбалажа			Пренос.цист. и конт.за расути терет	
									Упутства за паковање	Посебне одредбе за паковање	Одредбе за заједничко паковање	Упутства	Посебне одредбе
(1)	(2)	(3a)	(3b)	(4)	(5)	(6)	(7a)	(7b)	(8)	(9a)	(9b)	(10)	(11)
3460	N-ЕТИЛБЕНЗИЛ-ТОЛУИДИНИ, ЧВРСТИ	6.1	T2	III	6.1		5 kg	E1	P002 IBC08 LP02 R001	B3	MP10	T1	TP33
3462	ТОКСИНИ ЕКСТРАХОВАНИ ИЗ ЖИВИХ ОРГАНИЗАМА, ЧВРСТИ, Н.Д.Н.	6.1	T2	I	6.1	210 274	0	E5	P002 IBC07		MP18	T6	TP33
3462	ТОКСИНИ ЕКСТРАХОВАНИ ИЗ ЖИВИХ ОРГАНИЗАМА, ЧВРСТИ, Н.Д.Н.	6.1	T2	II	6.1	210 274	500 g	E4	P002 IBC08	B4	MP10	T3	TP33
3462	ТОКСИНИ ЕКСТРАХОВАНИ ИЗ ЖИВИХ ОРГАНИЗАМА, ЧВРСТИ, Н.Д.Н.	6.1	T2	III	6.1	210 274	5 kg	E1	P002 IBC08 R001	B3	MP10	T1	TP33
3463	ПРОПИОНСКА КИСЕЛИНА са најмање 90%(масених) киселине	8	CF1	II	8 +3		1 L	E2	P001 IBC02		MP15	T7	TP2
3464	ОРГАНОФОСФОРНА ЈЕДИЊЕЊА, ЧВРСТА, ОТРОВНА, Н.Д.Н.	6.1	T2	I	6.1	43 274	0	E5	P002 IBC07		MP18	T6	TP33
3464	ОРГАНОФОСФОРНА ЈЕДИЊЕЊА, ЧВРСТА, ОТРОВНА, Н.Д.Н.	6.1	T2	II	6.1	43 274	500 g	E4	P002 IBC08	B4	MP10	T3	TP33
3464	ОРГАНОФОСФОРНА ЈЕДИЊЕЊА, ЧВРСТА, ОТРОВНА, Н.Д.Н.	6.1	T2	III	6.1	43 274	5 kg	E1	P002 IBC08 LP02 R001	B3	MP10	T1	TP33
3465	ОРГАНОАРСЕНОВА ЈЕДИЊЕЊА, ЧВРСТА, Н.Д.Н.	6.1	T3	I	6.1	274	0	E5	P002 IBC07		MP18	T6	TP33
3465	ОРГАНОАРСЕНОВА ЈЕДИЊЕЊА, ЧВРСТА, Н.Д.Н.	6.1	T3	II	6.1	274	500 g	E4	P002 IBC08	B4	MP10	T3	TP33
3465	ОРГАНОАРСЕНОВА ЈЕДИЊЕЊА, ЧВРСТА, Н.Д.Н.	6.1	T3	III	6.1	274	5 kg	E1	P002 IBC08 LP02 R001	B3	MP10	T1	TP33
3466	КАРБОНИЛИ МЕТАЛА, ЧВРСТИ, Н.Д.Н.	6.1	T3	I	6.1	274 562	0	E5	P002 IBC07		MP18	T6	TP33
3466	КАРБОНИЛИ МЕТАЛА, ЧВРСТИ, Н.Д.Н.	6.1	T3	II	6.1	274 562	500 g	E4	P002 IBC08	B4	MP10	T3	TP33
3466	КАРБОНИЛИ МЕТАЛА, ЧВРСТИ, Н.Д.Н.	6.1	T3	III	6.1	274 562	5 kg	E1	P002 IBC08 LP02 R001	B3	MP10	T1	TP33
3467	ОРГАНОМЕТАЛНО ЈЕДИЊЕЊЕ, ЧВРСТО, ОТРОВНО, Н.Д.Н.	6.1	T3	I	6.1	274 562	0	E5	P002 IBC07		MP18	T6	TP33
3467	ОРГАНОМЕТАЛНО ЈЕДИЊЕЊЕ, ЧВРСТО, ОТРОВНО, Н.Д.Н.	6.1	T3	II	6.1	274 562	500 g	E4	P002 IBC08	B4	MP10	T3	TP33
3467	ОРГАНОМЕТАЛНО ЈЕДИЊЕЊЕ, ЧВРСТО, ОТРОВНО, Н.Д.Н.	6.1	T3	III	6.1	274 562	5 kg	E1	P002 IBC08 LP02 R001	B3	MP10	T1	TP33

Цистерне		Возило за транспорт у цистернама	Транспортна категорија (Кодови за ограничења за тунеле)	Посебне одредбе за транспорт				Број за означавање опасности	UN број	Назив и опис
Кодови за цистерне	Посебне одредбе			Комади за отпрему	Расути терет	Утовар, истовар, и руковање	Транспортне радње			
4.3	4.3.5, 6.8.4	9.1.1.2	1.1.3.6 (8.6)	7.2.4	7.3.3	7.5.11	8.5	5.3.2.3		3.1.2
(12)	(13)	(14)	(15)	(16)	(17)	(18)	(19)	(20)	(1)	(2)
SGAH L4BH	TU15 TE19	AT	2 (E)		VV9	CV13 CV28	S9	60	3460	N-ETILBENZIL-TOLUIDINI, ČVRSTI
S10AH L10CH	TU15 TE19	AT	1 (C/E)	V10		CV1 CV13 CV28	S9 S14	66	3462	TOKSINI EKSTRAHOVANI IZ ŽIVIH ORGANIZAMA, ČVRSTI, N.D.N.
SGAH L4BH	TU15 TE19	AT	2 (D/E)	V11		CV13 CV28	S9 S19	60	3462	TOKSINI EKSTRAHOVANI IZ ŽIVIH ORGANIZAMA, ČVRSTI, N.D.N.
SGAH L4BH	TU15 TE19	AT	2 (E)		VV9	CV13 CV28	S9	60	3462	TOKSINI EKSTRAHOVANI IZ ŽIVIH ORGANIZAMA, ČVRSTI, N.D.N.
L4BN		FL	2 (D/E)				S2	83	3463	PROPIONSKA KISELINA sa najmanje 90%(masenih) kiseline
S10AH L10CH	TU14 TU15 TE19 TE21	AT	1 (C/E)	V10		CV1 CV13 CV28	S9 S14	66	3464	ORGANOFOSFORNA JEDINJENJA, ČVRSTA, OTROVNA, N.D.N.
SGAH L4BH	TU15 TE19	AT	2 (D/E)	V11		CV13 CV28	S9 S19	60	3464	ORGANOFOSFORNA JEDINJENJA, ČVRSTA, OTROVNA, N.D.N.
SGAH L4BH	TU15 TE19	AT	2 (E)		VV9	CV13 CV28	S9	60	3464	ORGANOFOSFORNA JEDINJENJA, ČVRSTA, OTROVNA, N.D.N.
S10AH L10CH	TU14 TU15 TE19 TE21	AT	1 (C/E)	V10		CV1 CV13 CV28	S9 S14	66	3465	ORGANOARSENOVA JEDINJENJA, ČVRSTA, N.D.N.
SGAH L4BH	TU15 TE19	AT	2 (D/E)	V11		CV13 CV28	S9 S19	60	3465	ORGANOARSENOVA JEDINJENJA, ČVRSTA, N.D.N.
SGAH L4BH	TU15 TE19	AT	2 (E)		VV9	CV13 CV28	S9	60	3465	ORGANOARSENOVA JEDINJENJA, ČVRSTA, N.D.N.
S10AH L10CH	TU14 TU15 TE19 TE21	AT	1 (C/E)	V10		CV1 CV13 CV28	S9 S14	66	3466	KARBONILI METALA, ČVRSTI, N.D.N.
SGAH L4BH	TU15 TE19	AT	2 (D/E)	V11		CV13 CV28	S9 S19	60	3466	KARBONILI METALA, ČVRSTI, N.D.N.
SGAH L4BH	TU15 TE19	AT	2 (E)		VV9	CV13 CV28	S9	60	3466	KARBONILI METALA, ČVRSTI, N.D.N.
S10AH L10CH	TU14 TU15 TE19 TE21	AT	1 (C/E)	V10		CV1 CV13 CV28	S9 S14	66	3467	ORGANOMETALNO JEDINJENJE, ČVRSTO, OTROVNO, N.D.N.
SGAH L4BH	TU15 TE19	AT	2 (D/E)	V11		CV13 CV28	S9 S19	60	3467	ORGANOMETALNO JEDINJENJE, ČVRSTO, OTROVNO, N.D.N.
SGAH L4BH	TU15 TE19	AT	2 (E)		VV9	CV13 CV28	S9	60	3467	ORGANOMETALNO JEDINJENJE, ČVRSTO, OTROVNO, N.D.N.

UN број	Назив и опис	Класа	Класификациони код	Амбалажна група	Ознаке опасности	Посебне одредбе	Ограничене и изузете количине		Амбалажа			Пренос.цист. и конт.за расути терет	
									Упутства за паковање	Посебне одредбе за паковање	Одредбе за заједничко паковање	Упутства	Посебне одредбе
(1)	(2)	(3a)	(3b)	(4)	(5)	(6)	(7a)	(7b)	(8)	(9a)	(9b)	(10)	(11)
3468	ВОДОНИК У ОБЛИКУ ХИДРИДА МЕТАЛА - СИСТЕМ НАПАЈАЊА или ВОДОНИК У ОБЛИКУ ХИДРИДА МЕТАЛА - СИСТЕМ НАПАЈАЊА У УРЕЂАЈИМА или ВОДОНИК У ОБЛИКУ ХИДРИДА МЕТАЛА - СИСТЕМ НАПАЈАЊА, УПАКОВАН СА УРЕЂАЈИМА	2	1F	2.1.1.3	5.2.2	3.3	3.4	3.5.1.2	4.1.4	4.1.4	4.1.10	4.2.5.2 7.3.2	4.2.5.3
3469	БОЈА, ЗАПАЉИВА, НАГРИЗАЈУЋА (боја, лак, емајл, бајц, шепак, фирнајз, средство за полирање, пуниоци) или ДОДАТНИ МАТЕРИЈАЛИ ЗА БОЈЕ, ЗАПАЉИВИ, НАГРИЗАЈУЋИ (укључујући разређиваче и раствараче)	3	FC	I	3 +8	163	0	E0	P001		MP7 MP17	T11	TP2 TP27
3469	БОЈА, ЗАПАЉИВА, НАГРИЗАЈУЋА (боја, лак, емајл, бајц, шепак, фирнајз, средство за полирање, пуниоци) или ДОДАТНИ МАТЕРИЈАЛИ ЗА БОЈЕ, ЗАПАЉИВИ, НАГРИЗАЈУЋИ (укључујући разређиваче и раствараче)	3	FC	II	3 +8	163	1 L	E2	P001 IBC02		MP19	T7	TP2 TP8 TP28
3469	БОЈА, ЗАПАЉИВА, НАГРИЗАЈУЋА (боја, лак, емајл, бајц, шепак, фирнајз, средство за полирање, пуниоци) или ДОДАТНИ МАТЕРИЈАЛИ ЗА БОЈЕ, ЗАПАЉИВИ, НАГРИЗАЈУЋИ (укључујући разређиваче и раствараче)	3	FC	III	3 +8	163	5 L	E1	P001 IBC03 R001		MP19	T4	TP1 TP29
3470	БОЈА, НАГРИЗАЈУЋА, ЗАПАЉИВА, (боја, лак, емајл, бајц, шепак, фирнајз, средство за полирање, пуниоци) или ДОДАТНИ МАТЕРИЈАЛИ ЗА БОЈЕ, НАГРИЗАЈУЋИ, ЗАПАЉИВИ, (укључујући разређиваче и раствараче)	8	CF1	II	8 +3	163	1 L	E2	P001 IBC02		MP15	T7	TP2 TP8 TP28
3471	ВОДОНИК ДИФЛУОРИД, РАСТВОР, Н.Д.Н.	8	ST1	II	8 +6.1		1 L	E2	P001 IBC02		MP15	T7	TP2
3471	ВОДОНИКИ ДИФЛУОРИД, РАСТВОР, Н.Д.Н.	8	ST1	III	8 +6.1		5 L	E1	P001 IBC03 R001		MP19	T4	TP1
3472	КРОТОНСКА КИСЕЛИНА, ТЕЧНА	8	C3	III	8		5 L	E1	P001 IBC03 LP01 R001		MP19	T4	TP1

Цистерне		Возило за транспорт у цистернама	Транспортна категорија (Кодови за ограничења за тунеле)	Посебне одредбе за транспорт				Број за означавање опасности	UN број	Назив и опис
Кодови за цистерне	Посебне одредбе			Комади за отпрему	Расути терет	Утовар, истовар, и руковање	Транспортне радње			
4.3	4.3.5, 6.8.4	9.1.1.2	1.1.3.6 (8.6)	7.2.4	7.3.3	7.5.11	8.5	5.3.2.3		3.1.2
(12)	(13)	(14)	(15)	(16)	(17)	(18)	(19)	(20)	(1)	(2)
			2 (D)			CV9 CV10 CV36	S2 S20		3468	VODONIK U OBLIKU HIDRIDA METALA SISTEM NAPAЈANJA или VODONIK U OBLIKU HIDRIDA METALA - SISTEM NAPAЈANJA U UREĐAJIMA или VODONIK U OBLIKU HIDRIDA METALA - SISTEM NAPAЈANJA, UPAKOVAN SA UREĐAJIMA
L10CH	TU14 TE21	FL	1 (C/E)				S2 S20	338	3469	BOЈA, ZAPALJIVA, NAGRIZAJUĆA (boја, lak, emajl, baje, šelak, firnajz, sredstvo za poliranje, punioci) или DODATNI MATERIJALI ZA BOЈE, ZAPALJIVI, NAGRIZAJUĆI (uključujući razređivače i rastvarače)
L4BH		FL	2 (D/E)				S2 S20	338	3469	BOЈA, ZAPALJIVA, NAGRIZAJUĆA (boја, lak, emajl, baje, šelak, firnajz, sredstvo za poliranje, punioci) или DODATNI MATERIJALI ZA BOЈE, ZAPALJIVI, NAGRIZAJUĆI (uključujući razređivače i rastvarače)
L4BN		FL	3 (D/E)	V12			S2	38	3469	BOЈA, ZAPALJIVA, NAGRIZAJUĆA (boја, lak, emajl, baje, šelak, firnajz, sredstvo za poliranje, punioci) или DODATNI MATERIJALI ZA BOЈE, ZAPALJIVI, NAGRIZAJUĆI (uključujući razređivače i rastvarače)
L4BN		FL	2 (D/E)				S2	83	3470	BOЈA, NAGRIZAJUĆA, ZAPALJIVA, (boја, lak, emajl, baje, šelak, firnajz, sredstvo za poliranje, punioci) или DODATNI MATERIJALI ZA BOЈE, NAGRIZAJUĆI, ZAPALJIVI, (uključujući razređivače i rastvarače)
L4DH	TU14 TE21	AT	2 (E)			CV13 CV28		86	3471	VODONIK DIFLUORID, RASTVOR, N.D.N.
L4DH	TU14 TE21	AT	3 (E)	V12		CV13 CV28		86	3471	VODONIKDIFLUORID, RASTVOR, N.D.N.
L4BN		AT	3 (E)	V12				80	3472	KROTONSKA KISELINA, TEČNA

UN број	Назив и опис	Класа	Класификациони код	Амбалажна група	Ознаке опасности	Посебне одредбе	Ограничене и изузете количине		Амбалажа			Пренос. цист. и конт. за расути терет	
									Упутства за паковање	Посебне одредбе за паковање	Одредбе за заједничко паковање	Упутства	Посебне одредбе
(1)	(2)	(3a)	(3b)	(4)	(5)	(6)	(7a)	(7b)	(8)	(9a)	(9b)	(10)	(11)
3473	ПАТРОНЕ ГОРИВНИХ ЋЕЛИЈА или ПАТРОНЕ ГОРИВНИХ ЋЕЛИЈА У УРЕЂАЈИМА или ПАТРОНЕ ГОРИВНИХ ЋЕЛИЈА, УПАКОВАНЕ СА УРЕЂАЈИМА, садржи запаљиве течности	3	F3		3	328	1 L	E0	P004			4.2.5.2 7.3.2	4.2.5.3
3474	1-ХИДРОКСИБЕНЗОТРИАЗОЛ-МОНОХИДРАТ	4.1	D	I	4.1		0	E0	P406	PP48	MP2		
3475	ЕТАНОЛ и БЕНЗИН, СМЕСА или ЕТАНОЛ и ГОРИВО ЗА ОТО МОТОРЕ, СМЕСА са више од 10 % етанола	3	F1	II	3	333 363	1 L	E2	P001 IBC02		MP19	T4	TP1
3476	ПАТРОНЕ ГОРИВНИХ ЋЕЛИЈА или ПАТРОНЕ ГОРИВНИХ ЋЕЛИЈА У УРЕЂАЈИМА или ПАТРОНЕ ГОРИВНИХ ЋЕЛИЈА, УПАКОВАНЕ СА УРЕЂАЈИМА, садрже материје које реагују са водом	4.3	W3		4.3	328 334	500 ml или 500 g	E0	P004				
3477	ПАТРОНЕ ГОРИВНИХ ЋЕЛИЈА или ПАТРОНЕ ГОРИВНИХ ЋЕЛИЈА У УРЕЂАЈИМА или ПАТРОНЕ ГОРИВНИХ ЋЕЛИЈА, УПАКОВАНЕ СА УРЕЂАЈИМА, садрже нагрizaјуће материје	8	C11		8	328 334	1 L или 1 kg	E0	P004				
3478	ПАТРОНЕ ГОРИВНИХ ЋЕЛИЈА или ПАТРОНЕ ГОРИВНИХ ЋЕЛИЈА У УРЕЂАЈИМА или ПАТРОНЕ ГОРИВНИХ ЋЕЛИЈА, УПАКОВАНЕ СА УРЕЂАЈИМА, садрже течни запаљив гас	2	6F		2.1	328 338	120 ml	E0	P004				
3479	ПАТРОНЕ ГОРИВНИХ ЋЕЛИЈА или ПАТРОНЕ ГОРИВНИХ ЋЕЛИЈА У УРЕЂАЈИМА или ПАТРОНЕ ГОРИВНИХ ЋЕЛИЈА, УПАКОВАНЕ СА УРЕЂАЈИМА, садрже водоник у металхидриду	2	6F		2.1	328 339	120 ml	E0	P004				
3480	БАТЕРИЈЕ СА ЈОНИМА ЛИТИЈУМА (укључујући литијум-јонске-полимер батерије)	9	M4	II	9	188 230 310 348 636 661	0	E0	P903 P903a P903b				

Цистерне		Возило за транспорт у цистернама	Транспортна категорија (Кодови за ограничења за тунеле)	Посебне одредбе за транспорт				Број за означавање опасности	UN број	Назив и опис
Кодови за цистерне	Посебне одредбе			Комади за отпрему	Расути терет	Утовар, истовар, и руковање	Транспортне радње			
4.3	4.3.5, 6.8.4	9.1.1.2	1.1.3.6 (8.6)	7.2.4	7.3.3	7.5.11	8.5	5.3.2.3	3.1.2	
(12)	(13)	(14)	(15)	(16)	(17)	(18)	(19)	(20)	(1)	(2)
			3 (E)				S2		3473	PATRONE GORIVNIH ČELIJA ili PATRONE GORIVNIH ČELIJA U UREĐAJIMA ili PATRONE GORIVNIH ČELIJA, UPAKOVANE SA UREĐAJIMA, sadrži zapaljive tečnosti
			1 (B)				S17		3474	1-HIDROKSIBENZOTRIAZOL-MONOHIDRAT
LGBF		FL	2 (D/E)				S2 S20	33	3475	ETANOL i BENZIN, SMESA ili ETANOL I GORIVO ZA OTO MOTORE, SMESA sa više od 10 % etanola
			3 (E)	V1		CV23			3476	PATRONE GORIVNIH ČELIJA ili PATRONE GORIVNIH ČELIJA U UREĐAJIMA ili PATRONE GORIVNIH ČELIJA, UPAKOVANE SA UREĐAJIMA, sadrže materije koje reaguju sa vodom
			3 (E)						3477	PATRONE GORIVNIH ČELIJA ili PATRONE GORIVNIH ČELIJA U UREĐAJIMA ili PATRONE GORIVNIH ČELIJA, UPAKOVANE SA UREĐAJIMA, sadrže nagrizaјуће materije
			2 (B/D)			CV9 CV12	S2		3478	PATRONE GORIVNIH ČELIJA ili PATRONE GORIVNIH ČELIJA U UREĐAJIMA ili PATRONE GORIVNIH ČELIJA, UPAKOVANE SA UREĐAJIMA, sadrže tečni zapaljiv gas
			2 (B/D)			CV9 CV12	S2		3479	PATRONE GORIVNIH ČELIJA ili PATRONE GORIVNIH ČELIJA U UREĐAJIMA ili PATRONE GORIVNIH ČELIJA, UPAKOVANE SA UREĐAJIMA, sadrže vodonik u metalhidridu
			2 (E)						3480	BATERIJE SA JONIMA LITIJUMA (uključujući litijum-jonske-polimer baterije)

UN број	Назив и опис	Класа	Класификациони код	Амбалажна група	Ознаке опасности	Посебне одредбе	Ограничене и изузете количине		Амбалажа			Пренос.цист. и конт.за расути терет	
									Упутства за паковање	Посебне одредбе за паковање	Одредбе за заједничко паковање	Упутства	Посебне одредбе
(1)	(2)	(3a)	(3b)	(4)	(5)	(6)	(7a)	(7b)	(8)	(9a)	(9b)	(10)	(11)
	3.1.2	2.2	2.2	2.1.1.3	5.2.2	3.3	3.4	3.5.1.2	4.1.4	4.1.4	4.1.10	4.2.5.2 7.3.2	4.2.5.3
3481	БАТЕРИЈЕ СА ЈОНИМА ЛИТИЈУМА У УРЕЂАЈИМА или БАТЕРИЈЕ СА ЈОНИМА ЛИТИЈУМА, УПАКОВАНЕ СА УРЕЂАЈИМА (укључујући литијум-јонске-полимер батерије)	9	M4	II	9	188 230 348 360 636 661	0	E0	P903 P903a P903b				
3482	ДИСПЕРЗИЈА АЛКАЛНОГ МЕТАЛА, ЗАПАЉИВА или ДИСПЕРЗИЈА ЗЕМНОАЛКАЛНОГ МЕТАЛА, ЗАПАЉИВА	4.3	WF1	I	4.3 +3	182 183 506	0	E0	P402	RR8	MP2		
3483	СМЕСА МОТОРНОГ ГОРИВА СА АНТИДЕТОНАТОРИМА, ЗАПАЉИВА	6.1	TF1	I	6.1 +3		0	E5	P602		MP8 MP17	T14	TP2
3484	ХИДРАЗИН, ВОДЕНИ РАСТВОР, ЗАПАЉИВ, са највише 37 % (масених) хидразина	8	CFT	I	8 +3 +6.1	530	0	E0	P001		MP8 MP17	T10	TP2
3485	КАЛЦИЈУМХИПОХЛОРИТ, СУВ, НАГРИЗАЈУЋИ или СМЕСА КАЛЦИЈУМХИПОХЛОРИТА, СУВА, НАГРИЗАЈУЋА са више од 39 % активног хлора (8,8 % активног кисеоника)	5.1	OC2	II	5.1 +8	314	1 kg	E2	P002 IBC08	B4 B13	MP2		
3486	СМЕСА КАЛЦИЈУМХИПОХЛОРИТА, СУВА, НАГРИЗАЈУЋА са више од 10 % а највише 39 % активног хлора	5.1	OC2	III	5.1 +8	314	5 kg	E1	P002 IBC08 LP02 R001	B3 B13 L3	MP2		
3487	КАЛЦИЈУМХИПОХЛОРИТ, ХИДРАТИСАН, НАГРИЗАЈУЋИ или СМЕСА КАЛЦИЈУМХИПОХЛОРИТА, ХИДРАТИСАНА, НАГРИЗАЈУЋА са најмање 5,5% а највише 16% воде	5.1	OC2	II	5.1 +8	314 322	1 kg	E2	P002 IBC08	B4 B13	MP2		
3487	КАЛЦИЈУМХИПОХЛОРИТ, ХИДРАТИСАН, НАГРИЗАЈУЋИ или СМЕСА КАЛЦИЈУМХЛОРИТА, ХИДРАТИСАНА, НАГРИЗАЈУЋА са најмање 5,5% а највише 16% воде	5.1	OC2	III	5.1 +8	314	5 kg	E1	P002 IBC08 R001	B4 B13	MP2		
3488	ОТРОВНА ТЕЧНА МАТЕРИЈА ПРИ УДИСАЊУ, ЗАПАЉИВА, НАГРИЗАЈУЋА, Н.Д.Н. са вредношћу LC ₅₀ од највише 200 ml/m ³ и засићеном концентрацијом паре од најмање 500 LC ₅₀	6.1	TFC	I	6.1 +3 +8	274	0	E0	P601		MP8 MP17	T22	TP2

Цистерне		Возило за транспорт у цистернама	Транспортна категорија (Кодови за ограничења за тунеле)	Посебне одредбе за транспорт				Број за означавање опасности	UN број	Назив и опис
Кодови за цистерне	Посебне одредбе			Комади за отпрему	Расути терет	Утовар, истовар, и руковање	Транспортне радње			
4.3	4.3.5, 6.8.4	9.1.1.2	1.1.3.6 (8.6)	7.2.4	7.3.3	7.5.11	8.5	5.3.2.3	3.1.2	
(12)	(13)	(14)	(15)	(16)	(17)	(18)	(19)	(20)	(1)	(2)
			2 (E)						3481	BATERIJE SA JONIMA LITIJUMA U UREĐAJIMA ili BATERIJE SA JONIMA LITIJUMA, UPAKOVANE SA UREĐAJIMA (uključujući litijum-jonske-polimer baterije)
L10BN(+)	TU1 TE5 TT3 TM2	FL	1 (B/E)	V1		CV23	S2 S20	X323	3482	DISPERZIJA ALKALNOG METALA, ZAPALJIVA ili DISPERZIJA ZEMNOALKALNOG METALA, ZAPALJIVA
L10CH	TU14 TU15 TE19 TE21 TT6	FL	1 (C/D)			CV1 CV13 CV28	S2 S9 S14	663	3483	SMESA MOTORNOG GORIVA SA ANTIDETONATORIMA, ZAPALJIVA
L10BH		FL	1 (C/D)			CV13 CV28	S2 S14	886	3484	HIDRAZIN, VODENI RASTVOR, ZAPALJIV, sa najviše 37 % (masenih) hidrazina
SGAN	TU3	AT	2 (E)	V11		CV24 CV35		58	3485	KALCIJUMHIPOHLORIT, SUV, NAGRIZAJUĆI ili SMESA KALCIJUMHIPOHLORITA, SUVA, NAGRIZAJUĆA sa više od 39 % aktivnog hlora (8,8 % aktivnog kiseonika)
SGAN	TU3	AT	3 (E)			CV24 CV35		58	3486	SMESA KALCIJUMHIPOHLORITA, SUVA, NAGRIZAJUĆA sa više od 10 % a najviše 39 % aktivnog hlora
SGAN	TU3	AT	2 (E)	V11		CV24 CV35		58	3487	KALCIJUMHIPOHLORIT, HIDRATISAN, NAGRIZAJUĆI ili SMESA KALCIJUMHIPOHLORITA, HIDRATISANA, NAGRIZAJUĆA sa najmanje 5,5% a najviše 16% vode
SGAN	TU3	AT	3 (E)			CV24 CV35		58	3487	KALCIJUMHIPOHLORIT, HIDRATISAN, NAGRIZAJUĆI ili SMESA KALCIJUMHLORITA, HIDRATISANA, NAGRIZAJUĆA sa najmanje 5,5% a najviše 16% vode
L15CH	TU14 TU15 TE19 TE21	FL	1 (C/D)			CV1 CV13 CV28	S2 S9 S14	663	3488	OTROVNA TEČNA MATERIJA PRI UDISANJU, ZAPALJIVA, NAGRIZAJUĆA, N.D.N. sa vrednošću LC ₅₀ od najviše 200 ml/m ³ i zasićenom koncentracijom pare od najmanje 500 LC ₅₀

UN број	Назив и опис	Класа	Класификациони код	Амбалажна група	Ознаке опасности	Посебне одредбе	Ограничене и изузете количине		Амбалажа			Пренос.цист. и конт.за расути терет	
									Упутства за паковање	Посебне одредбе за паковање	Одредбе за заједничко паковање	Упутства	Посебне одредбе
(1)	(2)	(3a)	(3b)	(4)	(5)	(6)	(7a)	(7b)	(8)	(9a)	(9b)	(10)	(11)
3489	ОТРОВНА ТЕЧНА МАТЕРИЈА ПРИ УДИСАЊУ, ЗАПАЉИВА, НАГРИЗАЈУЋА, Н.Д.Н. са вредношћу LC50 од највише 1000 ml/m ³ и засићеном концентрацијом паре од најмање 10 LC50	6.1	TFC	I	6.1 +3 +8	274	0	E0	P602		MP8 MP17	T20	TP2
3490	ОТРОВНА ТЕЧНА МАТЕРИЈА ПРИ УДИСАЊУ, КОЈА РЕАГУЈЕ СА ВОДОМ, ЗАПАЉИВА, Н.Д.Н. са вредношћу LC50 од највише 200 ml/m ³ и засићеном концентрацијом паре од најмање 500 LC50	6.1	TFW	I	6.1 +3 +4.3	274	0	E0	P601		MP8 MP17	T22	TP2
3491	ОТРОВНА ТЕЧНА МАТЕРИЈА ПРИ УДИСАЊУ, КОЈА РЕАГУЈЕ СА ВОДОМ, ЗАПАЉИВА Н.Д.Н. са вредношћу LC50 од највише 1000 ml/m ³ и засићеном концентрацијом паре од најмање 10 LC50	6.1	TFW	I	6.1 +3 +4.3	274	0	E0	P602		MP8 MP17	T20	TP2
3494	СИРОВА НАФТА БОГАТА СУМПОРОМ, ЗАПАЉИВА, ОТРОВНА	3	FT1	I	3 +6.1	343	0	E0	P001		MP7 MP17	T14	TP2
3494	СИРОВА НАФТА БОГАТА СУМПОРОМ, ЗАПАЉИВА, ОТРОВНА	3	FT1	II	3 +6.1	343	1 L	E2	P001 IBC02		MP19	T7	TP2
3494	СИРОВА НАФТА БОГАТА СУМПОРОМ, ЗАПАЉИВА, ОТРОВНА	3	FT1	III	3 +6.1	343	5 L	E1	P001 IBC03 R001		MP19	T4	TP1
3495	ЈОД	8	CT2	III	8 +6.1	279	5 kg	E1	P002 IBC08 R001	B3	MP10	T1	TP33
3496	Батерије, никал-метал-хидрид	9	M11	НЕ ПОДЛЕЖЕ ОДРЕДБАМА ADR									
3497	КРИЛ БРАШНО	4.2	S2	II	4.2	300	0	E2	P410 IBC06		MP14	T3	TP33
3497	КРИЛ БРАШНО	4.2	S2	III	4.2	300	0	E1	P002 IBC08 LP02 R001	B3	MP14	T1	TP33
3498	ЈОД МОНОХЛОРИД, ТЕЧАН	8	C1	II	8		1 L	E2	P001 IBC02		MP15	T7	TP2
3499	КОНДЕНЗАТОР, електрични двослојни (са капацитетом за складиштење енергије већим од 0,3 Wh)	9	M11		9	361	0	E0	P003				
3500	ХЕМИКАЛИЈА ПОД ПРИТИСКОМ, Н.Д.Н.	2	8A		2.2	274 659	0	E0	P206		MP9	T50	TP4 TP40
3501	ХЕМИКАЛИЈА ПОД ПРИТИСКОМ, ЗАПАЉИВА Н.Д.Н.	2	8F		2.1	274 659	0	E0	P206	PP89	MP9	T50	TP4 TP40

Цистерне		Возило за транспорт у цистернама	Транспортна категорија (Кодови за ограничења за тунеле)	Посебне одредбе за транспорт				Број за означавање опасности	UN број	Назив и опис
Кодови за цистерне	Посебне одредбе			Комади за отпрему	Расути терет	Утовар, истовар, и руковање	Транспортне радње			
4.3	4.3.5, 6.8.4	9.1.1.2	1.1.3.6 (8.6)	7.2.4	7.3.3	7.5.11	8.5	5.3.2.3		3.1.2
(12)	(13)	(14)	(15)	(16)	(17)	(18)	(19)	(20)	(1)	(2)
L10CH	TU14 TU15 TE19 TE21	FL	1 (C/D)			CV 1 CV13 CV28	S2 S9 S14	663	3489	OTROVNA TEČNA MATERIJA PRI UDISANJU, ZAPALJIVA, NAGRIZAJUĆA, N.D.N. sa vrednošću LC50 od najviše 1000 ml/m3 i zasićenom koncentracijom pare od najmanje 10 LC50
L15CH	TU14 TU15 TE19 TE21	FL	1 (C/D)			CV1 CV13 CV28	S2 S9 S14	623	3490	OTROVNA TEČNA MATERIJA PRI UDISANJU, KOJA REAGUJE SA VODOM, ZAPALJIVA, N.D.N. sa vrednošću LC50 od najviše 200 ml/m3 i zasićenom koncentracijom pare od najmanje 500 LC50
L10CH	TU14 TU15 TE19 TE21	FL	1 (C/D)			CV1 CV13 CV28	S2 S9 S14	623	3491	OTROVNA TEČNA MATERIJA PRI UDISANJU, KOJA REAGUJE SA VODOM, ZAPALJIVA N.D.N. sa vrednošću LC50 od najviše 1000 ml/m3 i zasićenom koncentracijom pare od najmanje 10 LC50
L10CH	TU14 TU15 TE21	FL	1 (C/E)			CV13 CV28	S2 S22	336	3494	SIROVA NAFTA BOGATA SUMPOROM, ZAPALJIVA, OTROVNA
L4BH	TU15	FL	2 (D/E)			CV13 CV28	S2 S19	336	3494	SIROVA NAFTA BOGATA SUMPOROM, ZAPALJIVA, OTROVNA
L4BH	TU15	FL	3 (D/E)	V12		CV13 CV28	S2	36	3494	SIROVA NAFTA BOGATA SUMPOROM, ZAPALJIVA, OTROVNA
SGAV L4BN		AT	3 (E)		VV9	CV13 CV28		86	3495	JOD
НЕ ПОДЛЕЖЕ ОДРЕДБАМА ADR									3496	Baterije, nikal-metal-hidrid
SGAN		AT	2 (D/E)	V1				40	3497	KRIL BRAŠNO
SGAV		AT	3 (E)	V1	VV4			40	3497	KRIL BRAŠNO
L4BN		AT	2 (E)					80	3498	JOD MONOHLORID, TEČAN
			4 (E)						3499	KONDENZATOR, električni dvoslojni (sa kapacitetom za skladištenje energije većim od 0,3 Wh)
		AT	3 (C/E)			CV9 CV10 CV12 CV36		20	3500	HEMIKALIJA POD PRITISKOM, N.D.N.
		FL	2 (B/D)			CV9 CV10 CV12 CV36	S2	23	3501	HEMIKALIJA POD PRITISKOM, ZAPALJIVA N.D.N.

UN број	Назив и опис	Класа	Класификациони код	Амбалажна група	Ознаке опасности	Посебне одредбе	Ограничене и изузете количине		Амбалажа			Пренос.цист. и конт.за расути терет	
									Упутства за паковање	Посебне одредбе за паковање	Одредбе за заједничко паковање	Упутства	Посебне одредбе
(1)	(2)	(3a)	(3b)	(4)	(5)	(6)	(7a)	(7b)	(8)	(9a)	(9b)	(10)	(11)
3502	ХЕМИКАЛИЈА ПОД ПРИТИСКОМ, ОТРОВНА, Н.Д.Н.	2	8Т		2.2 +6.1	274 659	0	Е0	P206	PP89	MP9	T50 7.3.2	TR4 TR40
3503	ХЕМИКАЛИЈА ПОД ПРИТИСКОМ, НАГРИЗАЈУЋА, Н.Д.Н.	2	8С		2.2 +8	274 659	0	Е0	P206	PP89	MP9	T50	TR4 TR40
3504	ХЕМИКАЛИЈА ПОД ПРИТИСКОМ, ЗАПАЉИВА, ОТРОВНА, Н.Д.Н.	2	8ТF		2.1 +6.1	274 659	0	Е0	P206	PP89	MP9	T50	TR4 TR40
3505	ХЕМИКАЛИЈА ПОД ПРИТИСКОМ, ЗАПАЉИВА, НАГРИЗАЈУЋА, Н.Д.Н.	2	8FC		2.1 +8	274 659	0	Е0	P206	PP89	MP9	T50	TR4 TR40
3506	ЖИВА САДРЖАНА У ПРОИЗВЕДЕНИМ ПРЕДМЕТИМА	8	СТЗ	III	8 +6.1	366	5 kg	Е0	P003	PP90	MP15		

Цистерне		Возило за транспорт у цистернама	Транспортна категорија (Кодови за ограничења за тунеле)	Посебне одредбе за транспорт				Број за означавање опасности	UN број	Назив и опис
Кодови за цистерне	Посебне одредбе			Комади за отпрему	Расути терет	Утовар, истовар, и руковање	Транспортне радње			
4.3	4.3.5, 6.8.4	9.1.1.2	1.1.3.6 (8.6)	7.2.4	7.3.3	7.5.11	8.5	5.3.2.3		3.1.2
(12)	(13)	(14)	(15)	(16)	(17)	(18)	(19)	(20)	(1)	(2)
		AT	1 (C/D)			CV9 CV10 CV12 CV28 CV36		26	3502	HEMIKALIJA POD PRITISKOM, OTROVNA, N.D.N.
		AT	1 (C/D)			CV9 CV10 CV12 CV36		28	3503	HEMIKALIJA POD PRITISKOM, NAGRIZAJUĆA, N.D.N.
		FL	1 (B/D)			CV9 CV10 CV12 CV28 CV36	S2	263	3504	HEMIKALIJA POD PRITISKOM, ZAPALJIVA, OTROVNA, N.D.N.
		FL	1 (B/D)			CV9 CV10 CV12 CV36	S2	238	3505	HEMIKALIJA POD PRITISKOM, ZAPALJIVA, NAGRIZAJUĆA, N.D.N.
			3 (E)			CV13 CV28			3506	ŽIVA SADRŽANA U PROIZVEDENIM PREDMETIMA

Поглавље 3.2

3.2.2. Табела “Б”: Списак материја и предмета ADR по азбучном редоследу

Табела Б у наставку садржи азбучни списак материја и предмета који су наведени по UN нумеричком редоследу у Табели “А” 3.2.1. Она не чини саставни део ADR. Она није достављена Радној групи за транспорт опасног терета Комитета за унутрашњи транспорт нити Уговорним странама ADR ради формалног одобрења или прихватања. Табела је припремљена, са свом потребном пажњом од стране Секретаријата привредне комисије за Европу, Уједињених Нација, ради лакше претраге прилога “А” и “Б”, али она ни у ком случају не може да замени одредбе ових прилога, који су у случају противречности обавезујући и због тога се са пажњом морају испитати и применити.

Напомена:

1. У сврху азбучног редоследа следеће информације нису узете у обзир, иако су део званичног назива за транспорт: бројеви, грчка слова, слова, скраћенице као "sec" и "tert"; слова "N" (nitrogen), "n" (normal), "o" (ortho) "m" (meta), и "p" (para) и "Н.Д.Н." (није другачије наведен).
2. Називи материја и предмета писани великим словима сматрају се као званични називи за транспорт (види 3.1.2).
3. Ако је иза назива материје и предмета написано великим словима "види", то значи да се ради о алтернативи за званични назив за транспорт или само о делу званичног назива (изузев PCB) (види 3.1.2.1).
4. Ако је иза назива материје и предмета написано малим словима "види", то значи да се не ради о званичном називу за транспорт, него је то само синоним.
5. Ако је назив написан делом великим словима, делом малим словима, текст са малим словима не сматра се као званичан назив за транспорт (види 3.1.2.1).
6. У документима за обележавање комада за отпрему, званични назив за транспорт се, у зависности од случаја, може користити у једнини или у множини (види 3.1.2.3).
7. За тачно одређивање званичног назива за транспорт види одељак 3.1.2.

Назив и опис терета	UN	Класа	Напомена	Назив и опис терета	UN	Класа	Напомена
АВИО-БОМБЕ СА	0399	1		АЗОТ ДИОКСИД	1067	2	
ЗАПАЉИВОМ ТЕЧНОШЋУ, са експлозивним пуњењем	0400	1		АЗОТ СУБОКСИД, ТЕЧАН, ДУБОКО РАСХЛАЂЕН	2201	2	
АВИО-БОМБЕ, са експлозивним пуњењем	0033	1		АЗОТ ТРИОКСИД	2421	2	Транспорт забрањен
	0034	1					
	0035	1					
	0291	1		АЗОТ, ДУБОКО РАСХЛАЂЕН, ТЕЧАН	1977	2	
АВИО-БОМБЕ, ФОТО-ФЛЕШ	0037	1		АЗОТ, КОМПРИМОВАН	1066	2	
	0038	1					
	0039	1		АЗОТ-МОНОКСИД И АЗОТ-ДИОКСИД, СМЕСА	1975	2	
	0299	1					
АЕРОСОЛИ, загушљиви	1950	2		АЗОТМОНОКСИД, КОМПРИМОВАН	1660	2	
АЗБЕСТ, БЕЛИ	2590	9		АЗОТНА КИСЕЛИНА, осим пушљиве, са више од 70%(масених) азотне киселине	2031	8	
АЗБЕСТ, МРКИ	2212	9					
АЗБЕСТ, ПЛАВИ	2212	9		АЗОТНА КИСЕЛИНА, ПУШЉИВА	2032	8	
Азеотропна смеша дифлуорметана, пентафлуоретана и 1,1,1,2-тетрафлуоретана са приближно 10% дифлуорметана и 70% пентафлуоретана: види	3339	2		АЗОТСУБОКСИД	1070	2	
Азеотропна смеша дифлуорметана, пентафлуоретана и 1,1,1,2-тетрафлуоретана са приближно 20% дифлуорметана и 40% пентафлуоретана: види	3338	2		АЗОТТРИФЛУОРИД	2451	2	
Азеотропна смеша дифлуорметана, пентафлуоретана и 1,1,1,2-тетрафлуоретана са приближно 23% дифлуорметана и 25% пентафлуоретана: види	3340	2		АКРИДИН	2713	6.1	
Азеотропна смеша пентафлуоретана, 1,1,1-трифлуоретана и 1,1,1,2-тетрафлуоретана са приближно 44% пентафлуоретана и 52% 1,1,1-трифлуоретана	3337	2		АКРИЛАМИД, РАСТВОР	3426	6.1	
АЗОДИКАРБОНАМИД	3242	4.1		АКРИЛАМИД, ЧВРСТ	2074	6.1	
				АКРИЛНА КИСЕЛИНА, СТАБИЛИЗОВАНА	2218	8	
				АКРИЛОНИТРИЛ, СТАБИЛИЗОВАН	1093	3	
				АКРОЛЕИН, СТАБИЛИЗОВАН	1092	6.1	
				АКРОЛЕИНДИМЕР, СТАБИЛИЗОВАН	2607	3	
				Актинолит: види	2590	9	

Назив и опис терета	UN	Класа	Напомена	Назив и опис терета	UN	Класа	Напомена
АКУМУЛАТОРИ, ЕЛЕКТРИЧНИ, ВЛАЖНИ, СА ТЕЧНИМ ЕЛЕКТРОЛИТОМ	2794 2795	8		АЛИЛФОРМИЈАТ	2336	3	
АКУМУЛАТОРИ, ЕЛЕКТРИЧНИ, ВЛАЖНИ, КОЈЕ НЕ ЦУРЕ	2800	8		АЛИЛХЛОРИД	1100	3	
АКУМУЛАТОРИ, СУВИ, ПУЊЕНИ ЧВРСТИМ КАЛИЈУМ-ХИДРОКСИДОМ	3028	8		АЛИЛХЛОРФОРМИЈАТ	1722	6.1	
АКУМУЛАТОРСКА КИСЕЛИНА	2796	8		АЛКАЛНИ ЕЛЕКТРОЛИТ ЗА ПУЊЕЊЕ БАТЕРИЈА	2797	8	
АЛДЕХИДИ, ЗАПАЉИВИ, ОТРОВНИ, Н.Д.Н.	1988	3		АЛКАЛОИДИ, ТЕЧНИ Н.Д.Н.	3140	6.1	
АЛДЕХИДИ, Н.Д.Н.	1989	3		АЛКАЛОИДИ, ЧВРСТИ, Н.Д.Н.	1544	6.1	
АЛДОЛ	2839	6.1		АЛКИЛСУЛФОНСКЕ КИСЕЛИНЕ, ЧВРСТЕ са највише 5% слободне сумпорне киселине	2585	8	
АЛИКИЛСУЛФОНСКЕ КИСЕЛИНЕ, ТЕЧНЕ са више од 5% слободне сумпорне киселине	2584	8		АЛКИЛСУЛФОНСКЕ КИСЕЛИНЕ, ЧВРСТЕ са више од 5% слободне сумпорне киселине	2583	8	
АЛИКИЛСУЛФОНСКЕ КИСЕЛИНЕ, ТЕЧНЕ са највише 5% слободне сумпорне киселине	2586	8		АЛКИЛСУМПОРНА КИСЕЛИНА	2571	8	
АЛИЛАЛКОХОЛ	1098	6.1		АЛКИЛФЕНОЛИ, ТЕЧНИ, Н.Д.Н. (укључујући С2- С12 хомологе)	3145	8	
АЛИЛАМИН	2334	6.1		АЛКИЛФЕНОЛИ, ЧВРСТИ, Н.Д.Н. (укључујући С2-С12 хомологе)	2430	8	
АЛИЛАЦЕТАТ	2333	3		АЛКОХОЛАТИ ЗЕМНОАЛКАЛНИХ МЕТАЛА, Н.Д.Н.	3205	4.2	
АЛИЛБРОМИД	1099	3		АЛКОХОЛАТИ ЗЕМНОАЛКАЛНИХ МЕТАЛА, САМОЗАГРЕВАЈУЋИ, НАГРИЗАЈУЋИ, Н.Д.Н.	3206	4.2	
АЛИЛГЛИЦИДИЛЕТАР	2219	3		АЛКОХОЛАТИ, РАСТВОР у алкохолу, Н.Д.Н.	3274	3	
АЛИЛЕТИЛЕТАР	2335	3		АЛКОХОЛИ, ЗАПАЉИВИ, ОТРОВНИ, Н.Д.Н.	1986	3	
АЛИЛИЗОТИОЦИЈАНАТ, СТАБИЛИЗОВАН	1545	6.1					
АЛИЛЈОДИД	1723	3					
АЛИЛТРИХЛОРСИЛАН, СТАБИЛИЗОВАН	1724	8					

Назив и опис терета	UN	Класа	Напомена	Назив и опис терета	UN	Класа	Напомена
АЛКОХОЛИ, Н.Д.Н.	1987	3		АМАЛГАМ ЗЕМНОАЛКАЛНОГ МЕТАЛА, ТЕЧАН	1392	4.3	
АЛКОХОЛНА ПИЋА	3065	3		АМАЛГАМИ ЖИВЕ И АЛКАЛНОГ МЕТАЛА, ЧВРСТИ	3401	4.3	
АЛУМИНИЈУМ У ПРАХУ, ОБЛОЖЕН	1309	4.1		АМАЛГАМИ ЖИВЕ И ЗЕМНОАЛКАЛНОГ МЕТАЛА, ЧВРСТА	3402	4.3	
АЛУМИНИЈУМ У ПРАХУ, НЕОБЛОЖЕН	1396	4.3		АМИДИ АЛКАЛНИХ МЕТАЛА	1390	4.3	
АЛУМИНИЈУМБОРХИДРИД	2870	4.2		АМИЛАМИН	1106	3	
АЛУМИНИЈУМБОРХИДРИД У УРЕЂАЈИМА	2870	4.2		n-Амиламин: види:	1106	3	
АЛУМИНИЈУМБРОМИД, БЕЗВОДНИ	1725	8		sec-Амиламин: види:	1106	3	
АЛУМИНИЈУМБРОМИД, РАСТВОР	2580	8		terc-Амиламин: види:	1106	3	
АЛУМИНИЈУМКАРБИД	1394	4.3		АМИЛАЦЕТАТ	1104	3	
АЛУМИНИЈУМНИТРАТ	1438	5.1		АМИЛБУТИРАТ	2620	3	
АЛУМИНИЈУМРЕЗИНАТ	2715	4.1		АМИЛМЕРКАПТАН	1111	3	
АЛУМИНИЈУМСИЛИЦИД, ПРАХ, НЕОБЛОЖЕН	1398	4.3		n-АМИЛМЕТИЛКЕТОН	1110	3	
Алуминијумферосиликат, прашкасти: види	1395	4.3		АМИЛНИТРАТ	1112	3	
АЛУМИНИЈУМФОСФИД	1397	4.3		АМИЛНИТРИТ	1113	3	
АЛУМИНИЈУМФОСФИД ПЕСТИЦИД	3048	6.1		АМИЛТРИХЛОРСИЛАН	1728	8	
АЛУМИНИЈУМХИДРИД	2463	4.3		АМИЛФОРМИЈАТИ	1109	3	
АЛУМИНИЈУМХЛОРИД, РАСТВОР	2581	8		АМИЛФОСФАТ КИСЕЛИ	2819	8	
АЛУМИНИЈУМХЛОРИД, БЕЗВОДНИ	1726	8		АМИЛХЛОРИД	1107	3	
АМАЛГАМ АЛКАЛНОГ МЕТАЛА, ТЕЧАН	1389	4.3		АМИНИ, ЗАПАЉИВИ, НАГРИЗАЈУЋИ, Н.Д.Н.	2733	3	
				АМИНИ, НАГРИЗАЈУЋИ, ТЕЧНИ, Н.Д.Н.	2735	8	
				АМИНИ, НАГРИЗАЈУЋИ, ЗАПАЉИВИ, ТЕЧНИ, Н.Д.Н.	2734	8	

Назив и опис терета	UN	Класа	Напомена	Назив и опис терета	UN	Класа	Напомена
АМИНИ, ЧВРСТИ, НАГРИЗАЈУЋИ, Н.Д.Н.	3259	8		АМОНИЈУМ-НИТРАТ са више од 0.2% запаљивих супстанци, укључујући сваку органску супстанцу рачунато на угљеник, изузимајући било коју другу додатну супстанцу	0222	1	
2-АМИНО-4,6- ДИНИТРОФЕНОЛ, ВЛАЖАН, са најмање 20%(масених) воде	3317	4.1		АМОНИЈУМНИТРАТ са највише 0.2% укупног запаљивог материјала (укључујући сву органску материју обрачунату на угљеник) искључујући сваку другу додатну материју	1942	5.1	
2-АМИНО-4-ХЛОРОФЕНОЛ	2673	6.1		АМОНИЈУМНИТРАТ ТЕЧНИ, топао концентрован раствор концентрације између 80% и 93%	2426	5.1	
2-АМИНО-5- ДИЕТИЛАМИНОПЕНТАН	2946	6.1		АМОНИЈУМНИТРАТ, ГЕЛ, полуфабрикат из ког се добија експлозив, течан	3375	5.1	
2-(2-АМИНОЕТОКСИ)ЕТАНОЛ	3055	8		АМОНИЈУМНИТРАТ, ЕМУЛЗИЈА полуфабрикат из ког се добија експлозив, течан	3375	5.1	
АМИНОПИРИДИНИ (о-, м-, р-)	2671	6.1		АМОНИЈУМНИТРАТ, СУСПЕНЗИЈА полуфабрикат из ког се добија експлозив, течан	3375	5.1	
АМИНОФЕНОЛИ (о-, м-, р-)	2512	6.1		АМОНИЈУМПЕРСУЛФАТ	1444	5.1	
Амозит: види	2212	9		АМОНИЈУМПЕРХЛОРАТ	0402 1442	1 5.1	
АМОНИЈАК, БЕЗВОДНИ	1005	2		АМОНИЈУМПИКРАТ, ВЛАЖАН, са најмање 10%(масених) воде	1310	4.1	
АМОНИЈАК, ВОДЕНИ РАСТВОР релативна густина мања од 0,880 на 15° С, са више од 50% амонијака	3318	2		АМОНИЈУМПИКРАТ, сув или влажан са мање од 10%(масених) воде	0004	1	
АМОНИЈАК, РАСТВОР у води, релативна густина на 15°С између 0,880 и 0,957 са више од 10% а највише 35% амонијака	2672	8		АМОНИЈУМПОЛИВАНАДАТ	2861	6.1	
АМОНИЈУМАРСЕНАТ	1546	6.1		АМОНИЈУМ-ПОЛИСУЛФИД, РАСТВОР	2818	8	
АМОНИЈУМДИНИТРО-о- КРЕЗОЛАТ, РАСТВОР	3424	6.1					
АМОНИЈУМДИНИТРО-о- КРЕЗОЛАТ, ЧВРСТ	1843	6.1					
АМОНИЈУМДИХРОМАТ	1439	5.1					
АМОНИЈУММЕТАВАНАДАТ	2859	6.1					

Назив и опис терета	UN	Класа	Напомена	Назив и опис терета	UN	Класа	Напомена
АМОНИЈУМСУЛФИД, РАСТВОР	2683	8		АНХИДРИД БУТЕРНЕ КИСЕЛИНЕ	2739	8	
АМОНИЈУМФЛУОРИД	2505	6.1		АНХИДРИД МАЛЕИНСКЕ КИСЕЛИНЕ	2215	8	
АМОНИЈУМ-ФЛУОРСИЛИКАТ	2854	6.1		АНХИДРИД МАЛЕИНСКЕ КИСЕЛИНЕ, РАСТОПЉЕН	2215	8	
АМОНИЈУМХИДРОГЕН- ДИФЛУОРИД, РАСТВОР	2817	8		АНХИДРИД ПРОПИОНСКЕ КИСЕЛИНЕ	2496	8	
АМОНИЈУМХИДРОГЕН- ДИФЛУОРИД, ЧВРСТ	1727	8		АНХИДРИД СИРЋЕТНЕ КИСЕЛИНЕ	1715	8	
АМОНИЈУМХИДРОГЕН- СУЛФАТ	2506	8		АНХИДРИД ТЕТРАХИДРОФТАЛНЕ КИСЕЛИНЕ, са више од 0,05% анхидрида малеинске киселине	2698	8	
АНИЗИДИНИ	2431	6.1		АНХИДРИД ФТАЛНЕ КИСЕЛИНЕ са више од 0.05% анхидрида малеинске киселине	2214	8	
АНИЗОИЛХЛОРИД	1729	8		АПАРАТ ЗА ГАШЕЊЕ ПОЖАРА са компримованим или течним гасом	1044	2	
АНИЗОЛ	2222	3		АРГОН, ДУБОКО РАСХЛАЂЕН, ТЕЧАН	1951	2	
АНИЛИН	1547	6.1		АРГОН, КОМПРИМОВАН	1006	2	
АНИЛИНМОНОХИДРО- ХЛОРИД	1548	6.1		АРИЛСУЛФОНСКЕ КИСЕЛИНЕ, ТЕЧНЕ са више од 5% слободне сумпорне киселине	2584	8	
АНТИМОН У ПРАХУ	2871	6.1		АРИЛСУЛФОНСКЕ КИСЕЛИНЕ, ТЕЧНЕ са највише 5% слободне сумпорне киселине	2586	8	
АНТИМОНИЛКАЛИЈУМ- ТАРТАРАТ	1551	6.1		АРИЛСУЛФОНСКЕ КИСЕЛИНЕ, ЧВРСТЕ са више од 5% слободне сумпорне киселине	2583	8	
АНТИМОНЛАКТАТ	1550	6.1		АРИЛСУЛФОНСКЕ КИСЕЛИНЕ, ЧВРСТЕ са највише 5% слободне сумпорне киселине	2585	8	
АНТИМОНПЕНТАФЛУОРИД	1732	8					
АНТИМОНПЕНТАХЛОРИД РАСТВОР	1731	8					
АНТИМОНПЕНТАХЛОРИД ТЕЧАН	1730	8					
АНТИМОНТРИХЛОРИД	1733	8					
АНТИМОНХИДРИД (СТИБИН)	2676	2					
Антофилит: види:	2590	9					

Назив и опис терета	UN	Класа	Напомена	Назив и опис терета	UN	Класа	Напомена
АРСЕН	1558	6.1		Ацетилентетрахлорид: види	1702	6.1	
Арсенати н.д.н.: види	1556 1557	6.1 6.1		АЦЕТИЛЈОДИД	1898	8	
АРСЕНВОДОНИК	2188	2		АЦЕТИЛМЕТИЛКАРБИНОЛ	2621	3	
АРСЕНИБРОМИД	1555	6.1		АЦЕТИЛХЛОРИД	1717	3	
Арсенити н.д.н.: види	1556 1557	6.1 6.1		Ацетоин: види	2621	3	
АРСЕНОВ ПРАХ	1562	6.1		АЦЕТОН	1090	3	
АРСЕНОВА КИСЕЛИНА, ТЕЧНА	1553	6.1		АЦЕТОНИТРИЛ	1648	3	
АРСЕНОВА КИСЕЛИНА, ЧВРСТА	1554	6.1		АЦЕТОНСКА УЉА	1091	3	
АРСЕНПЕНТОКСИД	1559	6.1		АЦЕТОНЦИЈАНОХИДРИН, СТАБИЛИЗОВАН	1541	6.1	
Арсен-сулфиди н.д.н.: види	1556 1557	6.1 6.1		Бајц: види	1263 3066 3469 3470	3 8 3 8	
АРСЕНТРИОКСИД	1561	6.1		БАКАР(II)ЕТИЛЕНДИАМИН, РАСТВОР	1761	8	
АРСЕНТРИХЛОРИД	1560	6.1		БАКАРАРСЕНИТ	1586	6.1	
АРСИН	2188	2		БАКАРАЦЕТОАРСЕНИТ	1585	6.1	
АЦЕТАЛ	1088	3		БАКАРХЛОРАТ	2721	5.1	
АЦЕТАЛДЕХИД	1089	3		БАКАРХЛОРИД	2802	8	
АЦЕТАЛДЕХИД АМОНИЈАЧНИ	1841	9		БАКАРЦИЈАНИД	1587	6.1	
АЦЕТАЛДЕХИДОКСИМ	2332	3		БАКЉЕ, ВАЗДУШНЕ	0093 0403 0404 0420 0421	1 1 1 1 1	
Ацетилацетон: види	2310	3		БАКЉЕ, ПОВРШИНСКЕ	0092 0418 0419	1 1 1	
АЦЕТИЛБРОМИД	1716	8		БАРИЈУМ	1400	4.3	
АЦЕТИЛЕН, БЕЗ РАСТВОРАЧА	3374	2					
АЦЕТИЛЕН, РАСТВОРЕН	1001	2					
Ацетилентетрабромид: види	2504	6.1					

Назив и опис терета	UN	Класа	Напомена	Назив и опис терета	UN	Класа	Напомена
БАРИЈУМАЗИД, ВЛАЖАН, са најмање 50%(масених) воде	1571	4.1		БАТЕРИЈЕ СА ЈОНИМА ЛИТИЈУМА У УРЕЂАЈИМА (укључујући литијум-јонске-полимер батерије)	3481	9	
БАРИЈУМБРОМАТ	2719	5.1		БАТЕРИЈЕ СА МЕТАЛОМ ЛИТИЈУМА (укључујући батерије од легуре литијума)	3090	9	
БАРИЈУМНИТРАТ	1446	5.1		БАТЕРИЈЕ СА МЕТАЛОМ ЛИТИЈУМА У УРЕЂАЈИМА (укључујући батерије од легуре литијума)	3091	9	
БАРИЈУМОКСИД	1884	6.1		БАТЕРИЈЕ, ВЛАЖНЕ СА АЛКАЛИЈАМА	2795	8	
БАРИЈУМПЕРМАНГНАТ	1448	5.1		БАТЕРИЈЕ, ВЛАЖНЕ, КОЈЕ НЕ ЦУРЕ	2800	8	
БАРИЈУМПЕРОКСИД	1449	5.1		БАТЕРИЈЕ, ВЛАЖНЕ, ПУЊЕНЕ КИСЕЛИНОМ	2794	8	
БАРИЈУМПЕРХЛОРАТ, РАСТВОР	3406	5.1		Батерије, никл-метал-хидрид	3496		Не подлеже одредбама ADR
БАРИЈУМПЕРХЛОРАТ, ЧВРСТ	1447	5.1		БАТЕРИЈЕ, СУВЕ, ПУЊЕНЕ ЧВРСТИМ КАЛИЈУМ-ХИДРОКСИДОМ акумулатор	3028	8	
БАРИЈУМХИПОХЛОРИТ са више од 22% доступног хлора	2741	5.1		БЕНЗАЛДЕХИД	1990	9	
БАРИЈУМХЛОРАТ, РАСТВОР	3405	5.1		БЕНЗЕН	1114	3	
БАРИЈУМХЛОРАТ, ЧВРСТ	1445	5.1		(ТРИНИТРОХЛОР)БЕНЗЕН, ВЛАЖАН, са најмање 10%(масених) воде	3365	4.1	
БАРИЈУМЦИЈАНИД	1565	6.1		(ХЛОРНИТРО)БЕНЗЕНИ, ТЕЧНИ	3409	6.1	
БАРИУМАЗИД сув или влажан са мање од 50%(масених) воде	0224	1		(ХЛОРДИНИТРО)БЕНЗЕНИ ЧВРСТИ	3441	6.1	
БАРУТ МАЛОДИМНИ	0160 0161 0509	1 1 1		БЕНЗЕНСУЛФОНИЛ-ХЛОРИД	2225	8	
БАРУТ, СВЕТЛЕЋИ	0094 0305	1 1		БЕНЗИДИН	1885	6.1	
БАРУТ, ЦРНИ, у гранулама или у праху	0027	1					
БАРУТ, ЦРНИ, ПРЕСОВАН или БАРУТ, ЦРНИ, ГРАНУЛИСАН	0028	1					
БАТЕРИЈЕ СА ЈОНИМА ЛИТИЈУМА (укључујући литијум-јонске-полимер батерије)	3480	9					

Назив и опис терета	UN	Класа	Напомена	Назив и опис терета	UN	Класа	Напомена
БЕНЗИЛБРОМИД	1737	6.1		БОЈА (боја, лак, емајл, бајц, шелак, фирнајз, средство за полирање, пуниоци) или СРОДНИ МАТЕРИЈАЛИ (укључујући разређиваче и раствараче)	3066	8	
БЕНЗИЛДИМЕТИЛАМИН	2619	8		БОЈА, ЗАПАЉИВА, НАГРИЗАЈУЋА (боја, лак, емајл, бајц, шелак, фирнајз, средство за полирање, пуниоци)	3469	3	
БЕНЗИЛИДЕНХЛОРИД	1886	6.1		БОЈА, НАГРИЗАЈУЋА, ЗАПАЉИВА, (боја, лак, емајл, бајц, шелак, фирнајз, средство за полирање, пуниоци)	3470	8	
БЕНЗИЛЈОДИД	2653	6.1		БОЈА, НАГРИЗАЈУЋА, ТЕЧНА, Н.Д.Н.	2801	8	
БЕНЗИЛХЛОРИД	1738	6.1		БОЈА, НАГРИЗАЈУЋА, ЧВРСТА, Н.Д.Н.	3147	8	
БЕНЗИЛХЛОРФОРМИЈАТ	1739	8		БОЈА, ОТРОВНА, ЧВРСТА, Н.Д.Н.	3143	6.1	
Бензилцијанид: види	2470	6.1		БОЈЕ (боја, лак, емајл, бајц, шелак, фирнајз, средство за полирање, пуниоци) или ДОДАТНИ МАТЕРИЈАЛИ ЗА БОЈЕ (укључујући разређиваче и раствараче)	1263	3	
БЕНЗИН	1203	3		БОЈЕ, ОТРОВНЕ, ТЕЧНЕ, Н.Д.Н.	1602	6.1	
БЕНЗОИЛХЛОРИД	1736	8		БОЈЕВЕ ГЛАВЕ, РАКЕТА са експлозивним пуњењем	0287	1	
БЕНЗОНИТРИЛ	2224	6.1		БОЈНЕ ГЛАВЕ, РАКЕТНЕ са детонатором или избацним пуњењем	0370	1	
БЕНЗОТРИФЛУОРИД	2338	3		БОЈНЕ ГЛАВЕ, РАКЕТНЕ са експлозивним пуњењем	0371	1	
БЕНЗОТРИХЛОРИД	2226	8		БОЈНЕ ГЛАВЕ, РАКЕТНЕ са експлозивним пуњењем	0369	1	
БЕНЗОХИНОН	2587	6.1		БОЈНЕ ГЛАВЕ, ТОРПЕДНЕ са експлозивним пуњењем	0221	1	
БЕРИЛИЈУМ У ПРАХУ	1567	6.1					
БЕРИЛИЈУМНИТРАТ	2464	5.1					
БИОЛОШКА МАТЕРИЈА, КАТЕГОРИЈА Б	3373	6.2					
БИСУЛФАТИ, ВОДЕНИ РАСТВОР	2837	8					
Бисулфати, водени раствор: види	2837	8					
БИСУЛФИТИ, ВОДЕНИ РАСТВОР, Н.Д.Н.	2693	8					
БИЦИКЛО-[2,2,1]-ХЕПТА-2,5-ДИЕН, СТАБИЛИЗОВАН	2251	3					

Назив и опис терета	UN	Класа	Напомена	Назив и опис терета	UN	Класа	Напомена
БОМБЕ, ДИМНЕ, ЗА МАГЛУ, НЕЕКСПЛОЗИВНЕ које садрже нагрizaјућу течност, без упаљача	2028	8		БРОМАТИ, НЕОРГАНСКИ, ВОДЕНИ РАСТВОРИ, Н.Д.Н.	3213	5.1	
БОМБЕ, ДУБИНСКЕ	0056	1		БРОМАЦЕТИЛБРОМИД	2513	8	
БОМБЕ, ручне и МИНЕ, тромблонске, ВЕЖБОВНЕ	0110 0372	1 1		БРОМАЦЕТОН	1569	6.1	
БОМБЕ, ручне и МИНЕ, тромблонске, са експлозивним пуњењем	0292 0293	1 1		БРОМБЕНЗЕН	2514	3	
БОРНЕОЛ	1312	4.1		БРОМБЕНЗИЛЦИЈАНИДИ, ТЕЧНИ	1694	6.1	
БОРОВО УЉЕ	1272	3		БРОМБЕНЗИЛЦИЈАНИДИ, ЧВРСТИ	3449	6.1	
БОРТРИБРОМИД	2692	8		1-БРОМБУТАН	2339	3	
БОРТРИФЛУОРИД	1008	2		2-БРОМБУТАН	1126	3	
БОРТРИФЛУОРИД-ДИЕТИЛЕТЕРАТ	2604	8		n-Бромбутан: види	1126	3	
БОРТРИФЛУОРИД-ДИМЕТИЛ ЕТАР	2965	4.3		2-БРОМЕТИЛЕТИЛЕТАР	2340	3	
БОРТРИФЛУОРИДДИХИДРАТ	2851	8		БРОММЕТИЛПРОПАН	2342	3	
БОРТРИХЛОРИД	1741	2		БРОМОВОДОНИК, БЕЗВОДНИ	1048	2	
БРАШНО РИЦИНУСА	2969	9		БРОМОВОДОНИЧНА КИСЕЛИНА	1788	8	
БРЗОГОРЕЋЕ МЕТАЛНЕ СОЛИ АРОМАТИЧНИХ НИТРОДЕРИВАТА, Н.Д.Н.	0132	1		БРОМОТРИФЛУОРМЕТАН	1009	2	
БРОМ	1744	8		БРОМОФОРМ	2515	6.1	
2-БРОМ-2-НИТРОПРОПАН-1,3-ДИОЛ	3241	4.1		2-БРОМПЕНТАН	2343	3	
1-БРОМ-3-МЕТИЛБУТАН	2341	3		БРОМПЕНТАФЛУОРИД	1745	5.1	
1-БРОМ-3-ХЛОРПРОПАН	2688	6.1		БРОМПРОПАНИ	2344	3	
БРОМАТИ НЕОРГАНСКИ, Н.Д.Н.	1450	5.1		3-БРОМПРОПИН	2345	3	
				БРОМСИРЋЕТНА КИСЕЛИНА, РАСТВОР	1938	8	
				БРОМСИРЋЕТНА КИСЕЛИНА, ЧВРСТА	3425	8	

Назив и опис терета	UN	Класа	Напомена	Назив и опис терета	UN	Класа	Напомена
БРОМТРИФЛУОРЕТИЛЕН	2419	2		БУТИЛБЕНЗЕНИ	2709	3	
БРОМТРИФЛУОРИД	1746	5.1		БУТИЛВИНИЛЕТАР, СТАБИЛИЗОВАН	2352	3	
БРОМХЛОРДИФЛУОР-МЕТАН	1974	2		1-БУТИЛЕН	1012	2	
БРОМХЛОРИД	2901	2		cis-2-БУТИЛЕН	1012	2	
БРОМХЛОРМЕТАН	1887	6.1		trans-2-БУТИЛЕН	1012	2	
БРУЦИН	1570	6.1		БУТИЛЕН, СМЕСА	1012	2	
Бут-2-ин: види	1144	3		1,2-БУТИЛЕНОКСИД, СТАБИЛИЗОВАН	3022	3	
БУТАДИЕН, СТАБИЛИЗОВАН или СМЕСА БУТАДИЕНА И УГЉОВОДОНИКА, СТАБИЛИЗОВАНА, притисак паре на 70°C не прелази 1,1MPa (11бар), а густина на 50°C није мања од 0,525 kg/l	1010	2		n-БУТИЛИЗОЦИЈАНАТ	2485	6.1	
БУТАДИЕН, СТАБИЛИЗОВАН (бута-1,2-диен)	1010	2		terc-БУТИЛИЗОЦИЈАНАТ	2484	6.1	
БУТАДИЕН, СТАБИЛИЗОВАН (бута-1,3-диен)	1010	2		N,n-БУТИЛИМИДАЗОЛ	2690	6.1	
БУТАН	1011	2		БУТИЛМЕРКАПТАН	2347	3	
БУТАНДИОН	2346	3		n-БУТИЛМЕТАКРИЛАТ, СТАБИЛИЗОВАН	2227	3	
БУТАНОЛИ	1120	3		БУТИЛМЕТИЛЕТАР	2350	3	
БУТЕРНА КИСЕЛИНА	2820	8		БУТИЛНИТРИТИ	2351	3	
5-terc-БУТИЛ-2,4,6-ТРИНИТРО- m-КСИЛЕН	2956	4.1		БУТИЛПРОПИОНАТ	1914	3	
БУТИЛАКРИЛАТИ, СТАБИЛИЗОВАНИ	2348	3		БУТИЛТОЛУЕНИ	2667	6.1	
n-БУТИЛАМИН	1125	3		БУТИЛТРИХЛОРСИЛАН	1747	8	
N-БУТИЛАНИЛИН	2738	6.1		n-БУТИЛФОРМИЈАТ	1128	3	
БУТИЛАЦЕТАТИ	1123	3		БУТИЛФОСФАТ	1718	8	
				terc-БУТИЛХИПОХЛОРИТ	3255	4.2	Транспорт зобрањен
				n-БУТИЛХЛОФОРМИЈАТ	2743	6.1	
				terc-БУТИЛ-ЦИКЛОХЕКСИЛ- ХЛОФОРМИЈАТ	2747	6.1	

Назив и опис терета	UN	Класа	Напомена	Назив и опис терета	UN	Класа	Напомена
БУТИН-1,4-ДИОЛ	2716	6.1		ВИНИЛАЦЕТАТ, СТАБИЛИЗОВАН	1301	3	
БУТИРАЛДЕХИД	1129	3		Винилбензен, мономер, стабилизован: види	2055	3	
БУТИРАЛДОКСИМ	2840	3		ВИНИЛБРОМИД, СТАБИЛИЗОВАН	1085	2	
БУТИРИЛХЛОРИД	2353	3		ВИНИЛБУТИРАТ, СТАБИЛИЗОВАН	2838	3	
БУТИРОНИТРИЛ	2411	3		ВИНИЛЭТИЛЭТАР, СТАБИЛИЗОВАН	1302	3	
Бхуса	1327	4.1	Не подлеже одребама ADR	ВИНИЛИДЕН-ХЛОРИД, СТАБИЛИЗОВАН	1303	3	
ВАЗДУХ, ДУБОКО РАСХЛАЂЕН, ТЕЧАН	1003	2		ВИНИЛИЗОБУТИЛЭТАР, СТАБИЛИЗОВАН	1304	3	
ВАЗДУХ, КОМПРИМОВАН	1002	2		ВИНИЛМЕТИЛЭТАР, СТАБИЛИЗОВАН	1087	2	
ВАЛЭРАЛДЕХИД	2058	3		ВИНИЛПИРИДИНИ, СТАБИЛИЗОВАНИ	3073	6.1	
ВАЛЭРИЛХЛОРИД	2502	8		ВИНИЛТОЛУЕНИ, СТАБИЛИЗОВАНИ	2618	3	
Валијанска киселина хлорид: види	2502	8		ВИНИЛТРИХЛОСИЛАН	1305	3	
ВАНАДИЈУМ- ОКСИТРИХЛОРИД	2443	8		ВИНИЛФЛУОРИД, СТАБИЛИЗОВАН	1860	2	
ВАНАДИЈУМ-ПЕНТОКСИД, нерастопљен	2862	6.1		ВИНИЛХЛОРАЦЕТАТ	2589	6.1	
ВАНАДИЈУМ-ТЕТРАХЛОРИД	2444	8		ВИНИЛХЛОРИД, СТАБИЛИЗОВАН	1086	2	
ВАНАДИЈУМТРИХЛОРИД	2475	8		ВЛАКНА БИЉНОГ ПОРЕКЛА, Н.Д.Н. са уљем	1372	4.2	Не подлеже одредбама ADR
ВАНАДИЛСУЛФАТ	2931	6.1		ВЛАКНА ЖИВОТИЊСКОГ ПОРЕКЛА, Н.Д.Н. са уљем	1372	4.2	Не подлеже одредбама ADR
ВАТРОМЕТНА ТЕЛА	0333 0334 0335 0336 0337	1 1 1 1 1	види 2.2.1.1.7				
ВЕШТАЧКЕ МАТЕРИЈЕ НА БАЗИ НИТРОЦЕЛУЛОЗЕ, САМОЗАГРЕВАЈУЋЕ, Н.Д.Н.	2006	4.2					

Назив и опис терета	UN	Класа	Напомена	Назив и опис терета	UN	Класа	Напомена
ВЛАКНА или ТКАНИНЕ, ЖИВОТИЊСКОГ или БИЉНОГ ПОРЕКЛА или СИНТЕТИЧКА, Н.Д.Н. науљена	1373	4.2		ВОДОНИК, ДУБОКО РАСХЛАЂЕН, ТЕЧАН	1966	2	
ВЛАКНА ИМПРЕГНИРАНА СЛАБО НИТРОВАНОМ НИТРОЦЕЛУЛОЗОМ, Н.Д.Н.	1353	4.1		ВОДОНИК, КОМПРИМОВАН	1049	2	
Влакна, биљног порекла, сува	3360	4.1	Не подлеже одредбама ADR	ВОДОНИКПЕРОКСИД И ПЕРСИРЋЕТНА КИСЕЛИНА, СМЕСА СТАБИЛИЗОВАНА, са киселином, водом и највише 5% персирћетне киселине	3149	5.1	
Влакна, животињског порекла или биљна влакна паљена, мокра или влажна	1372	4.2	Не подлеже одредбама ADR	ВОДОНИКПЕРОКСИД, ВОДЕНИ РАСТВОР са најмање 20% и највише 60% водоник- пероксида (стабилизованог по потреби)	2014	5.1	
ВОДЕНИ РАСТВОР АМОНИЈАКА релативна густина мања од 0,880 на 15°C са садржајем амонијака између 35% и 50%	2073	2		ВОДОНИКПЕРОКСИД, ВОДЕНИ РАСТВОР са најмање 8% и највише 20% водоник- пероксида(стабилизованог по потреби)	2984	5.1	
ВОДОНИК ДИФЛУОРИД, РАСТВОР, Н.Д.Н.	3471	8		ВОДОНИКСУЛФИД	1053	2	
ВОДОНИК И МЕТАН, СМЕСА, КОМПРИМОВАНА	2034	2		Возило на батеријски погон	3171	9	Не подлеже одредбама ADR
ВОДОНИК- ПЕРОКСИД, ВОДЕНИ РАСТВОР, СТАБИЛИЗОВАН са више од 70% водоник-пероксида	2015	5.1		ВОЛФРАМ-ХЕКСАФЛУОРИД	2196	2	
ВОДОНИК У ОБЛИКУ ХИДРИДА МЕТАЛА - СИСТЕМ НАПАЈАЊА УПАКОВАН СА УРЕЂАЈИМА	3468	2		ГАЗИРАНА ЈЕДИНИЦА ЗА ТРАНСПОРТ ТЕРЕТА (СТУ)	3359	9	
ВОДОНИК У ОБЛИКУ ХИДРИДА МЕТАЛА - СИСТЕМ НАПАЈАЊА	3468	2		ГАЗОЛ	1202	3	
ВОДОНИК У ОБЛИКУ ХИДРИДА МЕТАЛА - СИСТЕМ НАПАЈАЊА	3468	2		ГАЛИЈУМ	2803	8	
ВОДОНИК У ОБЛИКУ ХИДРИДА МЕТАЛА - СИСТЕМ НАПАЈАЊА, У УРЕЂАЈИМА	3468	2		ГАС ЗА ХЛАЂЕЊЕ R152a	1030	2	
				ГАС ДОБИЈЕН ДЕСТИЛАЦИЈОМ УГЉА, КОМПРИМОВАН	1023	2	
				ГАС ЗА РАСХЛАЂИВАЊЕ R 503	2599	2	
				ГАС ЗА ХЛАЂЕЊЕ, Н.Д.Н., као смеса F1, смеса F2 или смеса F3	1078	2	

Назив и опис терета	UN	Класа	Напомена	Назив и опис терета	UN	Класа	Напомена
ГАС ЗА ХЛАЂЕЊЕ R 114	1958	2		ГАС ЗА ХЛАЂЕЊЕ R21	1029	2	
ГАС ЗА ХЛАЂЕЊЕ R 12 B1	1974	2		ГАС ЗА ХЛАЂЕЊЕ R22	1018	2	
ГАС ЗА ХЛАЂЕЊЕ R 125	3220	2		ГАС ЗА ХЛАЂЕЊЕ R41	2454	2	
ГАС ЗА ХЛАЂЕЊЕ R 1318	2422	2		ГАС ЗА ХЛАЂЕЊЕ RC 318	1976	2	
ГАС ЗА ХЛАЂЕЊЕ R 133a	1983	2		ГАС ЗА ХЛАЂЕЊЕ P 407C	3340	2	
ГАС ЗА ХЛАЂЕЊЕ R 134a	3159	2		ГАС ЗА ХЛАЂЕЊЕ, R1216	1858	2	
ГАС ЗА ХЛАЂЕЊЕ R 14	1982	2		ГАС КАО СРЕДСТВО ЗА ХЛАЂЕЊЕ R 23	1984	2	
ГАС ЗА ХЛАЂЕЊЕ R 142b	2517	2		ГАС КАО СРЕДСТВО ЗА ХЛАЂЕЊЕ R 32	3252	2	
ГАС ЗА ХЛАЂЕЊЕ R 143a	2035	2		ГАС КОМПРИМОВАНИ СА ОКСИДИРАЈУЋИМ ДЕЈСТВОМ, Н.Д.Н.	3156	2	
ГАС ЗА ХЛАЂЕЊЕ R 218	2424	2		ГАС, ДУБОКО РАСХЛАЂЕН, ТЕЧАН, Н.Д.Н.	3158	2	
ГАС ЗА ХЛАЂЕЊЕ R 227	3296	2		ГАС, ДУБОКО РАСХЛАЂЕН, ТЕЧАН, ЗАПАЉИВ, Н.Д.Н.	3312	2	
ГАС ЗА ХЛАЂЕЊЕ R 404A	3337	2		ГАС, ДУБОКО РАСХЛАЂЕН, ТЕЧАН, ОКСИДАЦИОНИ, Н.Д.Н.	3311	2	
ГАС ЗА ХЛАЂЕЊЕ R 407B	3339	2		ГАСНЕ ПАТРОНЕ без испусног вентила, са једнократним пуњењем	2037	2	
ГАС ЗА ХЛАЂЕЊЕ R 407A	3338	2		ГАСНИ ГЕНЕРАТОРИ ВАЗДУШНОГ ЈАСТУКА	3268	9	
ГАС ЗА ХЛАЂЕЊЕ R 500	2602	2		ГАСОВИ, УТЕЧЊЕНИ, незапаљиви, допуњени азотом, угљен-диоксидом или ваздухом	1058	2	
ГАС ЗА ХЛАЂЕЊЕ R 502	1973	2		ГВОЖЂЕ(II)АРСЕНАТ	1608	6.1	
ГАС ЗА ХЛАЂЕЊЕ R1132a	1959	2		Гвожђе(III) хлорид, безводни: види	1773	8	
ГАС ЗА ХЛАЂЕЊЕ R115	1020	2					
ГАС ЗА ХЛАЂЕЊЕ R116	2193	2					
ГАС ЗА ХЛАЂЕЊЕ R12	1028	2					
ГАС ЗА ХЛАЂЕЊЕ R124	1021	2					
ГАС ЗА ХЛАЂЕЊЕ R13	1022	2					
ГАС ЗА ХЛАЂЕЊЕ R13B1	1009	2					
ГАС ЗА ХЛАЂЕЊЕ R161	2453	2					

Назив и опис терета	UN	Класа	Напомена	Назив и опис терета	UN	Класа	Напомена
ГВОЖЂЕ(III)АРСЕНАТ	1606	6.1		ГРАНАТЕ ЗА ВЕЖБУ ручне или за пушку	0452	1	
ГВОЖЂЕ(III)АРСЕНИТ	1607	6.1		ГРАНАТЕ ручне или за пушку са експлозивним пуњењем	0284 0285	1	1
ГВОЖЂЕ(III)НИТРАТ (ФЕРИНИТРАТ)	1466	5.1		ГРАНУЛЕ МАГНЕЗИЈУМА, ОБЛОЖЕНЕ, величина грануле најмање 149 µm	2950	4.3	
ГВОЖЂЕ(III)ХЛОРИД (ФЕРИХЛОРИД), БЕЗВОДНИ	1773	8		ГУАНИДИННИТРАТ	1467	5.1	
ГВОЖЂЕ(III)ХЛОРИД (ФЕРИХЛОРИД), РАСТВОР	2582	8		ГУАНИЛНИТРОЗОАМИН, ВЛАЖАН, са најмање 30%(масених) воде или СМЕСЕ алкохола и воде	0114	1	
ГВОЖЂЕОКСИД, КОРИШЋЕН добијено гасификацијом угља	1376	4.2		ГУАНИЛНИТРОЗОАМИНО-ГУАНИЛИДЕН-ХИДРАЗИН, ВЛАЖАН, са најмање 30%(масених) воде	0113	1	
ГВОЖЂЕ-ПЕНТАКАРБОНИЛ	1994	6.1		ГУАНИЛТЕТРАЗЕН, ВЛАЖАН, са најмање 30%(масених) воде или СМЕСЕ алкохола и воде	0114	1	
ГЕНЕРАТОР КИСЕОНИКА, ХЕМИЈСКИ	3356	5.1		ГУМА, РАСТВОР	1287	3	
ГЕНЕРАТОРИ ГАСА ЗА ВАЗДУШНЕ ЈАСТУКЕ	0503	1		Гумени отпатци, самлевени: види	1345	4.1	
ГЕНЕТСКИ МОДИФИКОВАНИ МИКРООРГАНИЗМИ	3245	9		ДЕЗИНФЕКЦИОНО СРЕДСТВО, НАГРИЗАЈУЋЕ, ТЕЧНО, Н.Д.Н.	1903	8	
ГЕНЕТСКИ МОДИФИКОВАНИ ОРГАНИЗМИ	3245	9		ДЕЗИНФЕКЦИОНО СРЕДСТВО, ОТРОВНО, ТЕЧНО, Н.Д.Н.	3142	6.1	
ГЕРМАН	2192	2		ДЕЗИНФЕКЦИОНО СРЕДСТВО, ОТРОВНО, ЧВРСТО, Н.Д.Н.	1601	6.1	
ГЕРМАНИЈУМВОДОНИК	2192	2		ДЕКАБОРАН	1868	4.1	
ГЛАЦИЈАЛНА СИРЋЕТНА КИСЕЛИНА	2789	8		Декалин: види	1147	3	
ГЛИЦЕРОЛ-alfa-МОНОХЛОРХИДРИН	2689	6.1		n-ДЕКАН	2247	3	
ГЛИЦИДАЛДЕХИД	2622	3		ДЕКАХИДРОНАФТАЛЕН	1147	3	
ГОРИВО ЗА МЛАЗНЕ МОТОРЕ	1863	3					
ГОРИВО ЗА ОТО МОТОРЕ	1203	3					
ГРАНАТЕ ЗА ВЕЖБУ, ручне или за пушку	0318	1					

Назив и опис терета	UN	Класа	Напомена	Назив и опис терета	UN	Класа	Напомена
ДЕСТИЛАТИ СИРОВЕ НАФТЕ, Н.Д.Н.	1268	3		ДИАЛИЛЕТАР	2360	3	
ДЕТОНАТОРИ, НЕЕЛЕКТРИЧНИ за минирање	0029 0267 0455	1 1 1		4,4'-ДИАМИНО- ДИФЕНИЛМЕТАН	2651	6.1	
ДЕТОНАТОРСКЕ КАПИСЛЕ ЗА МУНИЦИЈУ	0073 0364 0365 0366	1 1 1 1		Диацетил: види	2346	3	
ДЕТОНАТОРСКЕ КАПИСЛЕ, ЕЛЕКТРИЧНЕ, рударске	0030 0255 0456	1 1 1		ДИАЦЕТОНАЛКОХОЛ, технички	1148	3	
ДЕТОНАТОРСКЕ КАПИСЛЕ, КОМПЛЕТИРАНЕ, за рушење	0360 0361 0500	1 1 1		ДИАЦЕТОНАЛКОХОЛ, технички	1148	3	
ДЕТОНИРАЈУЋИ ШТАПИН, СА СЛАБИМ СПОЉНИМ ЕФЕКТОМ, у металној облози	0104	1		ДИБЕНЗИЛДИХЛОРСИЛАН	2434	8	
ДЕТОНИРАЈУЋИ ШТАПИН, у металној облози	0102 0290	1 1		ДИБОРАН	1911	2	
ДЕУТЕРИЈУМ, КОМПРИМОВАН	1957	2		1,2-ДИБРОМБУТАН-3-ОН	2648	6.1	
1,2-ДИ-(ДИМЕТИЛАМИНО)- ЕТАН	2372	3		ДИБРОМДИФЛУОРМЕТАН	1941	9	
ДИ-n-АМИЛАМИН	2841	3		Дибромдифлуорметан: види	1941	9	
ДИ-n-БУТИЛАМИН	2248	8		ДИБРОММЕТАН	2664	6.1	
ДИ-n-ПРОПИЛЕТЕР	2384	3		1,2-Дибромметан: види	1605	6.1	
ДИАЗОДИНИТРОФЕНОЛ, ВЛАЖАН, са најмање 40%(масених) воде или смесе воде и алкохола	0074	1		ДИБРОМХЛОРПРОПАНИ	2872	6.1	
ДИАЗОТТЕТРОКСИД	1067	2		ДИБУТИЛАМИНОЕТАНОЛ	2873	6.1	
ДИАЛИЛАМИН	2359	3		ДИБУТИЛЕТАР	1149	3	
				ДИВИНИЛЕТАР, СТАБИЛИЗОВАН	1167	3	
				ДИДИМИЈУМНИТРАТ	1465	5.1	
				Диетеилбензен (o-, m- p-): види	2049	3	
				ДИЕТИЛАМИН	1154	3	
				2-ДИЕТИЛАМИНОЕТАНОЛ	2686	8	
				3-ДИЕТИЛАМИНО- ПРОПИЛАМИН	2684	3	
				N,N-ДИЕТИЛАНИЛИН	2432	6.1	

Назив и опис терета	UN	Класа	Напомена	Назив и опис терета	UN	Класа	Напомена
ДИЕТИЛБЕНЗЕН	2049	3		ДИИЗОПРОПИЛАМИН	1158	3	
ДИЕТИЛЕНГЛИКОЛ-ДИНИТРАТ, ДЕСЕНЗИТИВИСАН са најмање 25%(масених) неиспарљивог, у води нерастворивог десензитивизатора	0075	1		ДИИЗОПРОПИЛЕТАР	1159	3	
Диетилендиамин: види	2579	8		ДИКЕТЕН, СТАБИЛИЗОВАН	2521	6.1	
ДИЕТИЛЕНТРИАМИН	2079	8		ДИМЕТИЛ-N-ПРОПИЛАМИН	2266	3	
ДИЕТИЛЕТАР	1155	3		ДИМЕТИЛАМИН БЕЗВОДНИ	1032	2	
N,N-ДИЕТИЛЕНДИАМИН	2685	8		ДИМЕТИЛАМИН, ВОДЕНИ РАСТВОР	1160	3	
ДИЕТИЛКАРБОНАТ	2366	3		2-ДИМЕТИЛАМИНО ЕТАНОЛ	2051	8	
ДИЕТИЛКЕТОН	1156	3		2-ДИМЕТИЛ-АМИНОАЦЕТОНИТРИЛ	2378	3	
ДИЕТИЛСУЛФАТ	1594	6.1		2-ДИМЕТИЛАМИНО-ЕТИЛАКРИЛАТ	3302	6.1	
ДИЕТИЛСУЛФИД	2375	3		2-ДИМЕТИЛАМИНО-ЕТИЛМЕТАКРИЛАТ	2522	6.1	
ДИЕТИЛТИОФОСФОРИЛ-ХЛОРИД	2751	8		Диметиламоно етанол, види	2051	8	
1,1-Диетоксиетан: види	1088	3		N,N-ДИМЕТИЛАНИЛИН	2253	6.1	
1,2-Диетоксиетан: види	1153	3		2,3-ДИМЕТИЛБУТАН	2457	3	
ДИЕТОКСИМЕТАН	2373	3		1,3-ДИМЕТИЛБУТИЛАМИН	2379	3	
3,3-ДИЕТОКСИПРОПЕН	2374	3		ДИМЕТИЛДИЕТОКСИ-СИЛАН	2380	3	
ДИЕТХИЛДИХЛОРСИЛАН	1767	8		ДИМЕТИЛДИОКСАНИ	2707	3	
ДИЗЕЛ ГОРИВО	1202	3		ДИМЕТИЛДИСУЛФИД	2381	3	
ДИИЗОБУТИЛАМИН	2361	3		ДИМЕТИЛДИХЛОРСИЛАН	1162	3	
ДИИЗОБУТИЛЕН, ИЗОМЕРНА ЈЕДИЊЕЊА	2050	3		ДИМЕТИЛЕТАР	1033	2	
ДИИЗОБУТИЛКЕТОН	1157	3		N,N-ДИМЕТИЛ-КАРБАМОИЛХЛОРИД	2262	8	
ДИИЗООКТИЛФОСФАТ	1902	8		ДИМЕТИЛКАРБОНАТ	1161	3	
				2,2-ДИМЕТИЛПРОПАН	2044	2	

Назив и опис терета	UN	Класа	Напомена	Назив и опис терета	UN	Класа	Напомена
N,N-Диметилпропиламин: види	2266	3		ДИНИТРОРЕЗОРЦИНОЛ, сув	0078	1	
ДИМЕТИЛСУЛФАТ	1595	6.1		или влажан са мање од			
ДИМЕТИЛСУЛФИД	1164	3		15%(масених) воде			
ДИМЕТИЛТИОФСФОРИЛ-ХЛОРИД	2267	6.1		ДИНИТРОТОЛУЕНИ,	1600	6.1	
N,N-ДИМЕТИЛФОРМАМИД	2265	3		РАСТОПЉЕНИ			
ДИМЕТИЛХИДРАЗИН, АСИМЕТРИЧАН	1163	6.1		ДИНИТРОТОЛУЕНИ, ТЕЧНИ	2038	6.1	
ДИМЕТИЛХИДРАЗИН, СИМЕТРИЧАН	2382	6.1		ДИНИТРОТОЛУЕНИ, ЧВРСТИ	3454	6.1	
ДИМЕТИЛЦИКЛО-ХЕКСАНИ	2263	3		ДИНИТРОФЕНОЛ, ВЛАЖАН, са	1320	4.1	
N,N-ДИМЕТИЛ-ЦИКЛОХЕКСИЛАМИН	2264	8		најмање 15%(масених) воде			
1,1-ДИМЕТОКСИЕТАН	2377	3		ДИНИТРОФЕНОЛ, РАСТВОР	1599	6.1	
1,2-ДИМЕТОКСИЕТАН	2252	3		ДИНИТРОФЕНОЛ, сув или	0076	1	
Диметоксиметан: види	1234	3		влажан са мање од 15%(масених)			
ДИНАТРИЈУМ-ТРИОКСИСИЛИКАТ	3253	8		воде			
DINGU дингу	0489	1		ДИНИТРОФЕНОЛАТИ алкалних	0077	1	
ДИНИТРОАНИЛИНИ	1596	6.1		метала, сув или влажан са мање			
ДИНИТРОБЕНЗЕНИ, ТЕЧНИ	1597	6.1		од 15%(масених) воде			
ДИНИТРОБЕНЗЕНИ, ЧВРСТИ	3443	6.1		ДИНИТРОФЕНОЛАТИ,	1321	4.1	
ДИНИТРОГЛИКОЛУРИЛ	0489	1		НАВЛАЖЕНИ са најмање			
ДИНИТРОЗОБЕНЗЕН	0406	1		15%(масених) воде			
ДИНИТРО-о-КРЕЗОЛ	1598	6.1		ДИОКСАН	1165	3	
ДИНИТРОРЕЗОРЦИНОЛ, ВЛАЖАН, са најмање 15%(масених) воде	1322	4.1		ДИОКСОЛАН	1166	3	
				ДИПЕНТЕН	2052	3	
				ДИПИКРИЛАМИН	0079	1	
				ДИПИКРИЛСУЛФИД сув или	0401	1	
				влажан са мање од 10%(масених)			
				воде			
				ДИПИКРИЛСУЛФИД,	2852	4.1	
				ВЛАЖАН, са најмање			
				10%(масених) воде			
				ДИПРОПИЛАМИН	2383	3	
				Дипропилентриамни: види	2269	8	

Назив и опис терета	UN	Класа	Напомена	Назив и опис терета	UN	Класа	Напомена
ДИРПОПИЛКЕТОН	2710	3		1,3-ДИХЛОРАЦЕТОН	2649	6.1	
ДИСПЕРЗИЈА АЛКАЛНОГ МЕТАЛА	1391	4.3		о-ДИХЛОРБЕНЗЕН	1591	6.1	
ДИСПЕРЗИЈА АЛКАЛНОГ МЕТАЛА, ЗАПАЉИВА	3482	4.3		2,2'-ДИХЛОРДИЕТИЛЕТАР	1916	6.1	
ДИСПЕРЗИЈА ЗЕМНОАЛКАЛНОГ МЕТАЛА	1391	4.3		ДИХЛОРДИМЕТИЛЕТАР, СИМЕТРИЧНИ	2249	6.1	
ДИСПЕРЗИЈА ЗЕМНОАЛКАЛНОГ МЕТАЛА, ЗАПАЉИВА	3482	4.3		ДИХЛОРДИФЛУОРМЕТАН И 1,1-ДИФЛУОРМЕТАН, АЗЕОТРОПНА СМЕСА са приближно 74% дихлордифлуорметана	2602	2	
ДИФЕНИЛАМИНОХЛОРАРСИН	1698	6.1		1,1-ДИХЛОРЕТАН	2362	3	
ДИФЕНИЛДИХЛОРСИЛАН	1769	8		1,2-Дихлоретан: види	1184	3	
ДИФЕНИЛМЕТИЛБРОМИД	1770	8		1,2-ДИХЛОРЕТИЛЕН	1150	3	
ДИФЕНИЛХЛОРАРСИН, ТЕЧАН	1699	6.1		ДИХЛОРИЗОПРОПИЛЕТАР	2490	6.1	
ДИФЕНИЛХЛОРАРСИН, ЧВРСТ	3450	6.1		ДИХЛОРИЗОЦИЈАНУРНА КИСЕЛИНА, СУВА	2465	5.1	
1,1-ДИФЛУОРЕТАН	1030	2		ДИХЛОРМЕТАН	1593	6.1	
1,1-ДИФЛУОРЕТИЛЕН	1959	2		ДИХЛОРОДИФЛУОРО-МЕТАН	1028	2	
ДИФЛУОРМЕТАН	3252	2		ДИХЛОРОМОНОФЛУОРО-МЕТАН	1029	2	
ДИФЛУОРФОСФОРНА КИСЕЛИНА, БЕЗВОДНА	1768	8		ДИХЛОРПЕНТАНИ	1152	3	
2,3-ДИХИДРОПИРАН	2376	3		1,2-ДИХЛОРПРОПАН	1279	3	
1,2-ДИХЛОР-1,1,2,2-ТЕТРАФЛУОРЕТАН	1958	2		1,3-ДИХЛОРПРОПАН-2-ОЛ	2750	6.1	
1,1-ДИХЛОР-1-НИТРОЕТАН	2650	6.1		ДИХЛОРПРОПЕНИ	2047	3	
ДИХЛОРАНИЛИНИ, ТЕЧНИ	1590	6.1		ДИХЛОРСИЛАН	2189	2	
ДИХЛОРАНИЛИНИ, ЧВРСТИ	3442	6.1		ДИХЛОРСИРЋЕТНА КИСЕЛИНА	1764	8	
ДИХЛОРАЦЕТИЛХЛОРИД	1765	8		ДИХЛОРФЕНИЛИЗОЦИЈАНАТИ	2250	6.1	

Назив и опис терета	UN	Класа	Напомена	Назив и опис терета	UN	Класа	Напомена
ДИХЛОРФЕНИЛТРИ-ХЛОРСИЛАН	1766	8		ЂУБРИВО НА БАЗИ АМОНИЈУМНИТРАТА	2067	5.1	
alpha-Дихлорхидрин: види	2750	6.1		Ђубриво на бази Амонијумнитрата смеса са једнаким деловима (N/P; N/K или N/P/K) са највише 70% амонијум-нитрата и највише 0,4% укупног запаљивог органског материјала обрачунатог на угљеник или са највише 45% амонијум-нитрата и неограниченом количином запаљивог материјала	2071	9	
ДИЦИЈАН	1026	2					
ДИЦИКЛОПЕНТАДИЕН	2048	3					
ДИЦИКЛОХЕКСИЛАМИН	2565	8					
ДИЦИКЛОХЕКСИЛ-АМОНИЈУМНИТРИТ	2687	4.1					
ДОДАТНЕ МАТЕРИЈЕ ЗА БОЈУ (укључујући разређиваче или раствараче), запаљиве	1210	3		EVI МАТЕРИЈЕ , Н.Д.Н.	0482	1	
ДОДАТНИ МАТЕРИЈАЛИ ЗА БОЈЕ, ЗАПАЉИВИ, НАГРИЗАЈУЋИ (укључујући разређиваче и раствараче)	3469	3		ЕЕИ ПРЕДМЕТИ	0486	1	
ДОДАТНИ МАТЕРИЈАЛИ ЗА БОЈЕ, НАГРИЗАЈУЋИ, ЗАПАЉИВИ, (укључујући разређиваче и раствараче)	3470	8		ЕКСПАНДОВАНЕ ГРАНУЛЕ ПОЛИМЕРА, које ослобађају запаљиве паре	2211	9	
ДОДЕЦИЛТРИХЛОР-СИЛАН	1771	8		ЕКСПЛОЗИВ СА СМАЊЕНОМ ОСЕТЉИВОШЋУ, ТЕЧАН, Н.Д.Н.	3379	3	
Уља за одржавање путева на или изнад 100°C и испод његове тачке паљења: види	3257	9		ЕКСПЛОЗИВ СА СМАЊЕНОМ ОСЕТЉИВОШЋУ, ЧВРСТ, Н.Д.Н.	3380	4.1	
Уља за одржавање путева са тачком паљења изнад 60°C, на или изнад његове тачке паљења: види	3256	3		ЕКСПЛОЗИВ, ПРИВРЕДНИ, ТИП А	0081	1	
Уља за одржавање путева са тачком паљења од највише 60°C: види	1999	3		ЕКСПЛОЗИВ, ПРИВРЕДНИ, ТИП В	0082 0331	1 1	
ЂУБРИВА, АМОНИЈАЧНИ РАСТВОР ,са слободним амонијаком	1043	2		ЕКСПЛОЗИВ, ПРИВРЕДНИ, ТИП С	0083	1	
				ЕКСПЛОЗИВ, ПРИВРЕДНИ, ТИП D	0084	1	
				ЕКСПЛОЗИВ, ПРИВРЕДНИ, ТИП Е	0241 0332	1 1	

Назив и опис терета	UN	Класа	Напомена	Назив и опис терета	UN	Класа	Напомена
ЕКСПЛОЗИВНЕ МАТЕРИЈЕ, Н.Д.Н.	0357	1		ЕТАНОЛ и ГОРИВО ЗА ОТТО МОТОРЕ, СМЕСА са више од 10 % етанола	3475	3	
	0358	1					
	0359	1					
	0473	1					
	0474	1					
	0475	1					
	0476	1					
	0477	1					
	0478	1					
	0479	1					
	0480	1					
0481	1		ЕТАНОЛ, РАСТВОР	1170	3		
0485	1		ЕТАНОЛАМИН	2491	8		
ЕКСПЛОЗИВНЕ МАТЕРИЈЕ, ВРЛО НЕОСЕТЉИВЕ, Н.Д.Н.	0482	1		ЕТИЛ-2-ХЛОРПРОПИОНАТ	2935	3	
				N-ЕТИЛ-N-БЕНЗИЛАНИЛИН	2274	6.1	
ЕКСТРАКТИ АРОМА, ТЕЧНИ	1197	3		N-ЕТИЛ-N- БЕНЗИЛТОЛУИДИНИ, ТЕЧНИ	2753	6.1	
ЕКСТРАКТИ, АРОМАТИЧНИ, ТЕЧНИ	1169	3		ЕТИЛАКРИЛАТ, СТАБИЛИЗОВАН	1917	3	
				ЕТИЛАЛКОХОЛ	1170	3	
Емајли: види	1263	3		ЕТИЛАЛКОХОЛ, РАСТВОР	1170	3	
	3066	8		ЕТИЛАМИЛКЕТОН	2271	3	
	3469	3		ЕТИЛАМИН	1036	2	
	3470	8		ЕТИЛАМИН, ВОДЕНИ РАСТВОР са концентрацијом етиламина не мањом од 50% и не већом од 70%	2270	3	
ЕПИБРОМХИДРИН	2558	6.1		2-ЕТИЛАНИЛИН	2273	6.1	
ЕПИХЛОРХИДРИН	2023	6.1		N-ЕТИЛАНИЛИН	2272	6.1	
1,2-ЕПОКСИ-3- ЕТОКСИПРОПАН	2752	3		ЕТИЛАЦЕТАТ	1173	3	
ЕСТРИ, Н.Д.Н.	3272	3		ЕТИЛАЦЕТИЛЕН, СТАБИЛИЗОВАН	2452	2	
ЕТАН	1035	2		ЕТИЛБЕНЗЕН	1175	3	
ЕТАН, ДУБОКО РАСХЛАЂЕН, ТЕЧАН	1961	2		N-ЕТИЛБЕНЗИЛ-ТОЛУИДИНИ, ЧВРСТИ	3460	6.1	
Етанал: види	1089	3		ЕТИЛБРОМАЦЕТАТ	1603	6.1	
ЕТАНОЛ	1170	3		ЕТИЛБРОМИД	1891	6.1	
ЕТАНОЛ И БЕНЗИН, СМЕСА са више од 10% етанола	3475	3					

Назив и опис терета	UN	Класа	Напомена	Назив и опис терета	UN	Класа	Напомена
2-ЕТИЛБУТАНОЛ	2275	3		ЕТИЛЕНОКСИД И (ТЕТРАФЛУОР)ЕТАН, СМЕСА са највише 5,6% етилен-оксида	3299	2	
2-ЕТИЛБУТИЛАЦЕТАТ	1177	3		ЕТИЛЕНОКСИД И (ХЛОРТЕТРАФЛУОР) ЕТАН, СМЕСА са највише 8,8% етилен- оксида	3297	2	
ЕТИЛБУТИЛЕТАР	1179	3		ЕТИЛЕНОКСИД И ДИХЛОРДИФЛУОРМЕТАН, СМЕСА са највише 12.5% етилен-оксида	3070	2	
2-ЕТИЛБУТИРАЛДЕХИД	1178	3		ЕТИЛЕНОКСИД И ПРОПИЛЕН- ОКСИД, СМЕСА са највише 30% етилен-оксида	2983	3	
ЕТИЛБУТИРАТ	1180	3		ЕТИЛЕНОКСИД И УГЉЕНДИОКСИД, СМЕСА са више од 87% етилен-оксида	3300	2	
ЕТИЛДИХЛОРАРСИН	1892	6.1		ЕТИЛЕНОКСИД И УГЉЕН- ДИОКСИД, СМЕСА са више од 9% а мање од 87% етилен-оксида	1041	2	
ЕТИЛДИХЛОРСИЛАН	1183	4.3		ЕТИЛЕНОКСИД И УГЉЕНДИОКСИД, СМЕСА са највише 9% етилен оксида	1952	2	
ЕТИЛЕН	1962	2		ЕТИЛЕНОКСИД СА АЗОТОМ до укупног притиска од 1 МПа (10 бар) на 50 °С	1040	2	
ЕТИЛЕН, ДУБОКО РАСХЛАЂЕН, ТЕЧАН	1038	2		ЕТИЛЕНХЛОРХИДРИН	1135	6.1	
ЕТИЛЕНГЛИКОЛ-ДИЕТИЛЕТАР	1153	3		Етиленхлорхидрин: види	1135	6.1	
ЕТИЛЕНГЛИКОЛМОНО- ЕТИЛЕТАР	1171	3		ЕТИЛЕТАР	1155	3	
ЕТИЛЕНГЛИКОЛМОНО- ЕТИЛЕТАРАЦЕТАТ	1172	3		ЕТИЛИЗОБУТИРАТ	2385	3	
ЕТИЛЕНГЛИКОЛМОНО- МЕТИЛЕТАР	1188	3		ЕТИЛИЗОЦИЈАНАТ	2481	3	
ЕТИЛЕНГЛИКОЛМОНО- МЕТИЛЕТАР-АЦЕТАТ	1189	3		Етилкарбонат: види	2366	3	
ЕТИЛЕНДИАМИН	1604	8		ЕТИЛКРОТОНАТ	1862	3	
ЕТИЛЕНДИБРОМИД	1605	6.1					
ЕТИЛЕН-ДИХЛОРИД	1184	3					
ЕТИЛЕНИМИН, СТАБИЛИЗОВАН	1185	6.1					
ЕТИЛЕНОКСИД	1040	2					
ЕТИЛЕНОКСИД И (ПЕНТАФЛУОР)ЕТАН, СМЕСА са највише 7,9% етилен-оксида	3298	2					

Назив и опис терета	UN	Класа	Напомена	Назив и опис терета	UN	Класа	Напомена
ЕТИЛЛАКТАТ	1192	3		ЕТИЛХЛОРИД	1037	2	
ЕТИЛМЕРКАПТАН	2363	3		ЕТИЛХЛОРТИОФОРМИЈАТ	2826	8	
ЕТИЛМЕТАКРИЛАТ, СТАБИЛИЗОВАН	2277	3		ЕТИЛХЛОРФОРМИЈАТ	1182	6.1	
ЕТИЛМЕТИЛЕТАР	1039	2		Етоксietанол: види	1171	3	
ЕТИЛМЕТИЛКЕТОН (МЕТИЛЕТИЛКЕТОН)	1193	3		Етоксietилацетат: види	1172	3	
ЕТИЛНИТРИТ, РАСТВОР	1194	3		ЕТРИ, Н.Д.Н.	3271	3	
ЕТИЛОКСАЛАТ	2525	6.1		ЖИВА	2809	8	
1-ЕТИЛПИПЕРИДИН	2386	3		ЖИВА САДРЖАНА У ПРОИЗВЕДЕНИМ ПРЕДМЕТИМА	3506	8	
ЕТИЛПРОПИЛЕТАР	2615	3		ЖИВА(І)НИТРАТ	1627	6.1	
ЕТИЛПРОПИОНАТ	1195	3		ЖИВА(ІІ)АМОНИЈУМ-ХЛОРИД	1630	6.1	
Н-ЕТИЛТОЛУИДИНИ	2754	6.1		ЖИВА(ІІ)АРСЕНАТ	1623	6.1	
ЕТИЛТРИХЛОРСИЛАН	1196	3		ЖИВА(ІІ)АЦЕТАТ	1629	6.1	
ЕТИЛФЕНИЛДИХЛОРСИЛАН	2435	8		ЖИВА(ІІ)БЕНЗОАТ	1631	6.1	
ЕТИЛФЛУОРИД	2453	2		ЖИВА(ІІ)БРОМИДИ	1634	6.1	
ЕТИЛФОРМИЈАТ	1190	3		ЖИВА(ІІ)ГЛУКОНАТ	1637	6.1	
ЕТИЛФОРМИЈАТ	2524	3		ЖИВА(ІІ)ЈОДИД	1638	6.1	
Етилхексалдехид: види	1191	3		ЖИВА(ІІ)НИТРАТ	1625	6.1	
3-Етилхексалдехид: види	1191	3		ЖИВА(ІІ)НУКЛЕАТ	1639	6.1	
2-Етилхексалдехид: види	1191	3		ЖИВА(ІІ)ОКСИД	1641	6.1	
2-ЕТИЛХЕКСИЛАМИН	2276	3		ЖИВА(ІІ)ОКСИЦИЈАНИД, ДЕСЕНЗИТИВИСАН	1642	6.1	
2-ЕТИЛХЕКСИЛ- ХЛОРФОРМИЈАТ	2748	6.1		ЖИВА(ІІ)ОЛЕАТ	1640	6.1	
ЕТИЛХЛОРАЦЕТАТ	1181	6.1		ЖИВА(ІІ)САЛИЦИЛАТ	1644	6.1	

Назив и опис терета	UN	Класа	Напомена	Назив и опис терета	UN	Класа	Напомена
ЖИВА(II)СУЛФАТ	1645	6.1		ЗАПАЉИВА ОРГАНСКА МАТЕРИЈА, НАГРИЗАЈУЋА, ЧВРСТА, Н.Д.Н.	2925	4.1	
ЖИВА(II)ТИОЦИЈАНАТ	1646	6.1		ЗАПАЉИВА ОРГАНСКА ЧВРСТА МАТЕРИЈА, Н.Д.Н.	1325	4.1	
ЖИВА(II)ХЛОРИД	1624	6.1		ЗАПАЉИВА ОРГАНСКА ЧВРСТА МАТЕРИЈА, Н.Д.Н.	3176	4.1	
ЖИВА(II)ЦИЈАНИД	1636	6.1		ЗАПАЉИВА ОРГАНСКА ЧВРСТА МАТЕРИЈА, РАСТОПЉЕНА, Н.Д.Н.	1993	3	
ЖИВИНО ЈЕДИЊЕЊЕ, ТЕЧНО, Н.Д.Н.	2024	6.1		ЗАПАЉИВА ТЕЧНОСТ, НАГРИЗАЈУЋА, Н.Д.Н.	2924	3	
ЖИВИНО ЈЕДИЊЕЊЕ, ЧВРСТО, Н.Д.Н.	2025	6.1		ЗАПАЉИВА ТЕЧНОСТ, ОТРОВНА, НАГРИЗАЈУЋА, Н.Д.Н.	3286	3	
ЗАГРЕЈАНА ТЕЧНОСТ, ЗАПАЉИВА, Н.Д.Н. са тачком паљења изнад 60°C на или изнад тачке паљења и испод 100°C	3256	3		ЗАПАЉИВА ЧВРСТА МАТЕРИЈА, ОКСИДАЦИОНО СРЕДСТВО, Н.Д.Н.	3097	4.1	
ЗАГРЕЈАНА ТЕЧНОСТ, Н.Д.Н. на или изнад 100°C и код материја са тачком паљења, испод тачке паљења (укључујући растопљене метале или металне соли, итд.),	3257	9		ЗАПАЉИВЕ МЕТАЛНЕ СОЛИ ОРГАНСКИХ ЈЕДИЊЕЊА, Н.Д.Н.	3181	4.1	
ЗАГРЕЈАНА ЧВРСТА МАТЕРИЈА, Н.Д.Н. на или изнад 240°C	3258	9		ЗАПАЉИВИ МЕТАЛНИ ХИДРИДИ, Н.Д.Н.	3182	4.1	
ЗАКОВИЦЕ, ЕКСПЛОЗИВНЕ	0174	1		ЗАРАЗНА МАТЕРИЈА ОПАСНА ЗА ЉУДЕ	2814	6.2	
ЗАПАЉИВА НЕОРГАНСКА МАТЕРИЈА, НАГРИЗАЈУЋА, ЧВРСТА Н.Д.Н.	3180	4.1		ЗАРАЗНА МАТЕРИЈА, ОПАСНА САМО ЗА ЖИВОТИЊЕ	2900	6.2	
ЗАПАЉИВА НЕОРГАНСКА ЧВРСТА МАТЕРИЈА, Н.Д.Н.	3178	4.1		ЗАТЕЗАЧИ ПОЈАСЕВА	0503	1	
ЗАПАЉИВА НЕОРГАНСКА ЧВРСТА МАТЕРИЈА, ОТРОВНА, Н.Д.Н.	3179	4.1		ЗАТЕЗАЧИ СИГУРНОСНОГ ПОЈАСА	3268	9	
ЗАПАЉИВА ОРГАНСКА МАТЕРИЈА, ОТРОВНА, ЧВРСТА, Н.Д.Н.	2926	4.1		ЗЕМНИ ГАС, ДУБОКО РАСХЛАЂЕН, ТЕЧАН са високим садржајем метана	1972	2	

Назив и опис терета	UN	Класа	Напомена	Назив и опис терета	UN	Класа	Напомена
ЗЕМНИ ГАС, КОМПРИМОВАН са високим садржајем метана	1971	2		ИЗОПРОПАНОЛ	1219	3	
Изоамил-1-ен: види	2561	3		ИЗОПРОПЕНИЛАЦЕТАТ	2403	3	
ИЗОБУТАН	1969	2		ИЗОПРОПЕНИЛБЕНЗЕН	2303	3	
ИЗОБУТАНОЛ	1212	3		ИЗОПРОПИЛ-2- ХЛОРПРОПИОНАТ	2934	3	
ИЗОБУТЕРНА КИСЕЛИНА	2529	3		ИЗОПРОПИЛАЛКОХОЛ	1219	3	
ИЗОБУТИЛАКРИЛАТ, СТАБИЛИЗОВАН	2527	3		ИЗОПРОПИЛАМИН	1221	3	
ИЗОБУТИЛАЛДЕХИД	2045	3		ИЗОПРОПИЛАЦЕТАТ	1220	3	
ИЗОБУТИЛАЛКОХОЛ	1212	3		ИЗОПРОПИЛБЕНЗЕН	1918	3	
ИЗОБУТИЛАМИН	1214	3		ИЗОПРОПИЛБУТИРАТ	2405	3	
ИЗОБУТИЛАЦЕТАТ	1213	3		Изопропиленетилен: види	2561	3	
ИЗОБУТИЛЕН	1055	2		ИЗОПРОПИЛИЗОБУТИРАТ	2406	3	
ИЗОБУТИЛИЗОБУТИРАТ	2528	3		ИЗОПРОПИЛИЗОЦИЈАНАТ	2483	3	
ИЗОБУТИЛИЗОЦИЈАНАТ	2486	3		ИЗОПРОПИЛНИТРАТ	1222	3	
ИЗОБУТИЛМЕТАКРИЛАТ, СТАБИЛИЗОВАН	2283	3		ИЗОПРОПИЛПРОПИОНАТ	2409	3	
ИЗОБУТИЛПРОПИОНАТ	2394	3		ИЗОПРОПИЛФОСФАТ КИСЕЛИ	1793	8	
ИЗОБУТИЛФОРМИЈАТ	2393	3		ИЗОПРОПИЛХЛОРАЦЕТАТ	2947	3	
ИЗОБУТИРАЛДЕХИД	2045	3		Изопропилхлорид: види	2356	3	
ИЗОБУТИРИЛХЛОРИД	2395	3		ИЗОПРОПИЛХЛОР-ФОРМИЈАТ	2407	6.1	
ИЗОБУТИРОНИТРИЛ	2284	3		ИЗОСОРБИД-5-МОНОНИТРАТ	3251	4.1	
ИЗООКТЕНИ	1216	3		ИЗОФОРОНДИАМИН	2289	8	
ИЗОПЕНТЕНИ	2371	3		ИЗОФОРОНДИ-ИЗОЦИЈАНАТ	2290	6.1	
ИЗОПРЕН, СТАБИЛИЗОВАН	1218	3		ИЗОХЕКСЕНИ	2288	3	
				ИЗОХЕПТЕНИ	2287	3	

Назив и опис терета	UN	Класа	Напомена	Назив и опис терета	UN	Класа	Напомена
ИЗОЦИЈАНАТ, ОТРОВНИ, Н.Д.Н.	2206	6.1		ИНСЕКТИЦИД, ЗАПАЉИВ, ГАСОВИТ, Н.Д.Н.	3354	2	
ИЗОЦИЈАНАТ, ОТРОВНИ, Н.Д.Н.	2206	6.1		ИНСЕКТИЦИД, ОТРОВАН, ГАСОВИТ, Н.Д.Н.	1967	2	
ИЗОЦИЈАНАТБЕНЗО-ТРИФЛУОРИДИ	2285	6.1		ИНСЕКТИЦИД, ОТРОВАН, ЗАПАЉИВ, ГАСОВИТ, Н.Д.Н.	3355	2	
ИЗОЦИЈАНАТИ, ЗАПАЉИВИ, ОТРОВНИ, Н.Д.Н.	2478	3		Исододецан: види	2286	3	
ИЗОЦИЈАНАТИ, ОТРОВНИ, ЗАПАЉИВИ, Н.Д.Н.	3080	6.1		Исопентан: види	1265	3	
3-Изоцијангометил-3,5,5-триметилциклохексизоцијанат: види	2290	6.1		ЈАКА СМЕСА, ВЛАЖНА, са најмање 17% (масених) алкохола	0433	1	
3,3'-ИМИНОБИСПРОПИЛ-АМИН	2269	8		ЈАКА СМЕСА, ВЛАЖНА, са најмање 25% (масених) воде	0159	1	
Индиго папир: види	1379	4.2		ЈЕДИЊЕЊА АРСЕНА, ТЕЧНА, Н.Д.Н. неорганска	1556	6.1	
ИНДИКАТОР ЗА МУНИЦИЈУ, СВЕТЛЕЊИ	0306	1		ЈЕДИЊЕЊА АРСЕНА, ЧВРСТА, Н.Д.Н. неорганска	1557	6.1	
ИНСЕКТИЦИД НА БАЗИ ПИРЕТРИНА, ОТРОВАН, ЗАПАЉИВ, ТЕЧАН, тачка паљења најмање 23°C	3351	6.1		ЈЕДИЊЕЊА НИКОТИНА, ЧВРСТА, Н.Д.Н.	1655	6.1	
ИНСЕКТИЦИД НА БАЗИ ПИРЕТРИНА, ОТРОВАН, ЗАПАЉИВ, ТЕЧАН, тачка паљења највише 23°C	3350	3		ЈЕДИЊЕЊЕ БАРИЈУМА, Н.Д.Н.	1564	6.1	
ИНСЕКТИЦИД НА БАЗИ ПИРЕТРИНА, ОТРОВАН, ТЕЧАН	3352	6.1		ЈЕДИЊЕЊЕ БЕРИЛИЈУМА, Н.Д.Н.	1566	6.1	
ИНСЕКТИЦИД НА БАЗИ ПИРЕТРИНА, ОТРОВАН, ЧВРСТ	3349	6.1		ЈЕДИЊЕЊЕ ВАНАДИЈУМА, Н.Д.Н.	3285	6.1	
ИНСЕКТИЦИД, ГАСОВИТ, Н.Д.Н.	1968	2		ЈЕДИЊЕЊЕ КАДМИЈУМА	2570	6.1	
				ЈЕДИЊЕЊЕ НИКОТИНА, ТЕЧНО, Н.Д.Н.	3144	6.1	
				ЈЕДИЊЕЊЕ ОЛОВА РАСТВОРНО, Н.Д.Н.	2291	6.1	
				ЈЕДИЊЕЊЕ СЕЛЕНА, ТЕЧНО, Н.Д.Н.	3440	6.1	

Назив и опис терета	UN	Класа	Напомена	Назив и опис терета	UN	Класа	Напомена
ЈЕДИЊЕЊЕ СЕЛЕНА, ЧВРСТО, Н.Д.Н.	3283	6.1		Калијумбифлуорид, чврст: види	1811	8	
ЈЕДИЊЕЊЕ ТАЛИЈУМА, Н.Д.Н.	1707	6.1		КАЛИЈУМБОРХИДРИД	1870	4.3	
ЈЕДИЊЕЊЕ ТЕЛУРА, Н.Д.Н.	3284	6.1		КАЛИЈУМБРОМАТ	1484	5.1	
ЈОД	3495	8		КАЛИЈУМДИТИОНИТ (КАЛИЈУМ-ХИДРОСУЛФИТ)	1929	4.2	
ЈОД МОНОХЛОРИД, ТЕЧАН	3498	8		КАЛИЈУМЖИВА(II)ЈОДИД	1643	6.1	
2-ЈОДБУТАН	2390	3		КАЛИЈУМЖИВА(II)-ЦИЈАНИД	1626	6.1	
ЈОДМЕТИЛПРОПАНИ	2391	3		КАЛИЈУММЕТАВАНАДАТ	2864	6.1	
ЈОДМОНОХЛОРИД, ЧВРСТ	1792	8		КАЛИЈУММЕТАЛ ЛЕГУРЕ, ЧВРСТЕ	3403	4.3	
ЈОВОДОНИК, БЕЗВОДНИ	2197	2		КАЛИЈУММОНОКСИД	2033	8	
ЈОВОДОНИЧНА КИСЕЛИНА	1787	8		КАЛИЈУМ-НАТРИЈУМ ЛЕГУРЕ, ТЕЧНЕ	1422	4.3	
ЈОДПЕНТАФЛУОРИД	2495	5.1		КАЛИЈУМ-НАТРИЈУМ ЛЕГУРЕ, ЧВРСТЕ	3404	4.3	
ЈОДПРОПАНЕ	2392	3		КАЛИЈУМНИТРАТ	1486	5.1	
КАКОДИЛНА КИСЕЛИНА	1572	6.1		КАЛИЈУМНИТРАТ И НАТРИЈУМНИТРИТ, СМЕСА	1487	5.1	
КАЛАЈ(IV)ХЛОРИД, БЕЗВОДНИ	1827	8		КАЛИЈУМНИТРИТ	1488	5.1	
КАЛАЈ(IV)ХЛОРИД- ПЕНТАХИДРАТ	2440	8		КАЛИЈУМПЕРМАНГАНАТ	1490	5.1	
Калијуммоноксид: види	2033	8		КАЛИЈУМПЕРОКСИД	1491	5.1	
КАЛИЈУМ	2257	4.3		КАЛИЈУМПЕРСУЛФАТ	1492	5.1	
Калијум хидроксид: види	1814	8		КАЛИЈУМПЕРХЛОРАТ	1489	5.1	
КАЛИЈУМАРСЕНАТ	1677	6.1		КАЛИЈУМСУЛФИД са мање од 30% кристалне воде	1382	4.2	
КАЛИЈУМАРСЕНИТ	1678	6.1		КАЛИЈУМСУЛФИД, БЕЗВОДНИ	1382	4.2	
КАЛИЈУМБАКАР(I)-ЦИЈАНИД	1679	6.1					
Калијумбисулфат: види	2509	8					
Калијумбифлуорид, раствор: види	3421	8					

Назив и опис терета	UN	Класа	Напомена	Назив и опис терета	UN	Класа	Напомена
КАЛИЈУМСУЛФИД, ХИДРАТ са најмање 30%(масених) кристалне воде	1847	8		КАЛЦИЈУМАРСЕНАТ И КАЛЦИЈУМАРСЕНИТ, СМЕСА, ЧВРСТА	1574	6.1	
КАЛИЈУМСУПЕРОКСИД	2466	5.1		КАЛЦИЈУМДИТИОНИТ	1923	4.2	
КАЛИЈУМФЛУОРАЦЕТАТ	2628	6.1		КАЛЦИЈУМКАРБИД	1402	4.3	
КАЛИЈУМФЛУОРИД, РАСТВОР	3422	6.1		КАЛЦИЈУММАНГАН-СИЛИЦИД	2844	4.3	
КАЛИЈУМФЛУОРИД, ЧВРСТ	1812	6.1		КАЛЦИЈУМНИТРАТ	1454	5.1	
КАЛИЈУМФЛУОРО-СИЛИКАТ	2655	6.1		Калцијумоксид	1910	8	
КАЛИЈУМФОСФИД	2012	4.3		КАЛЦИЈУМ-ПЕРМАНГАНАТ	1456	5.1	
КАЛИЈУМХИДРОГЕНДИ-ФЛУОРИД, РАСТВОР	3421	8		КАЛЦИЈУМПЕРОКСИД	1457	5.1	
КАЛИЈУМХИДРОГЕН-СУЛФАТ	2509	8		КАЛЦИЈУМПЕРХЛОРАТ	1455	5.1	
КАЛИЈУМХИДРОГЕН-ФЛУОРИД, ЧВРСТ	1811	8		КАЛЦИЈУМСИЛИЦИД	1405	4.3	
КАЛИЈУМХИДРОКСИД, РАСТВОР	1814	8		КАЛЦИЈУМФОСФИД	1360	4.3	
КАЛИЈУМХИДРОКСИД, ЧВРСТ	1813	8		КАЛЦИЈУМХИДРИД	1404	4.3	
КАЛИЈУМХИДРОСУЛФИТ	1929	4.2		КАЛЦИЈУМХИДРО-СУЛФИТ	1923	4.2	
КАЛИЈУМХЛОРАТ, ВОДЕНИ РАСТВОР	2427	5.1		КАЛЦИЈУМХИПОХЛОРИТ, СМЕСА, СУВА са садржајем доступног хлора између 10% и 39%	2208	5.1	
КАЛИЈУМЦИЈАНИД, РАСТВОР	3413	6.1		КАЛЦИЈУМХИПОХЛОРИТ, СУВ	1748	5.1	
КАЛИЈУМЦИЈАНИД, ЧВРСТ	1680	6.1		КАЛЦИЈУМХИПОХЛОРИТ, СУВ, НАГРИЗАЈУЋИ	3485	5.1	
КАЛЦИЈУМ	1401	4.3		КАЛЦИЈУМХИПОХЛОРИТ, ХИДРАТИСАН са најмање 5,5% а највише 16% воде	2880	5.1	
КАЛЦИЈУМ РЕЗИНАТ	1313	4.1		КАЛЦИЈУМХИПОХЛОРИТ, НАГРИЗАЈУЋИ са најмање 5,5% а највише 16% воде	3487	5.1	
КАЛЦИЈУМ РЕЗИНАТ, СТОПЉЕН	1314	4.1					
КАЛЦИЈУМ, САМОЗАПАЉИВ	1855	4.2					
КАЛЦИЈУМАРСЕНАТ	1573	6.1					

Назив и опис терета	UN	Класа	Напомена	Назив и опис терета	UN	Класа	Напомена
КАЛЦИЈУМХЛОРАТ	1452	5.1		КАТРАН, ТЕЧНИ укључујући уља за одржавање путева и сечене остатке битумена са тачком паљења од највише 60 °C	1999	3	
КАЛЦИЈУМХЛОРАТ	1485	5.1		Катран, течни, укључујући уља за одржавање путева и сечене остатке битумена, на или изнад 100 °C и испод његове такче паљења: види	3257	9	
КАЛЦИЈУМХЛОРАТ, ВОДЕНИ РАСТВОР	2429	5.1		Катран, течни, укључујући уља за одржавање путева и сечене остатке битумена, са тачком паљења изнад 60 °C, на или изнад његове тачке паљења: види	3256	3	
КАЛЦИЈУМХЛОРИТ	1453	5.1		КАУЧУК, ОСТАЦИ у праху или у гранулама	1345	4.1	
КАЛЦИЈУМЦИЈАНАМИД са више од 0,1% калцијум-карбида	1403	4.3		КАУЧУК, ОТПАЦИ, самлевени	1345	4.1	
КАЛЦИЈУМЦИЈАНИД	1575	6.1		КЕРОЗИН	1223	3	
КАМФОР, системички	2717	4.1		КЕТОНИ, ТЕЧНИ, Н.Д.Н. (притисак паре на 50°C већи од 110 kPa)	1224	3	
КАМФОРОВО УЉЕ	1130	3		КИСЕОНИК, ДУБОКО РАСХЛАЂЕН, ТЕЧАН	1073	2	
КАПИСЛЕ, ИНИЦИЈАЛНЕ	0044	1		КИСЕОНИК, КОМПРИМОВАН	1072	2	
КАПИСЛЕ, ИНИЦИЈАЛНЕ	0377	1		КЛИНИЧКИ ОТПАД, БЕЗ ТЕХНИЧКИХ ПОДАТАКА, Н.Д.Н.	3291	6.2	
КАПИСЛЕ, ИНИЦИЈАЛНЕ	0378	1		КОБАЛТ РЕЗИНАТ, ИСТАЛОЖЕН	1318	4.1	
КАПИСЛЕ, ТОПОВСКЕ, СА ПЛАМЕНИКОМ	0319	1		КОБАЛТНАФТЕНАТ У ПРАХУ	2001	4.1	
КАПИСЛЕ, ТОПОВСКЕ, СА ПЛАМЕНИКОМ	0320	1		КОЛОФОНИЈУМСКО УЉЕ	1286	3	
КАПИСЛЕ, ТОПОВСКЕ, СА ПЛАМЕНИКОМ	0376	1		КОМПЛЕКС БОРТРИФЛУОРИДА И ПРОПИОНСКЕ КИСЕЛИНЕ, ТЕЧАН	1743	8	
КАПРОНСКА КИСЕЛИНА	2829	8					
КАРБОНИЛИ МЕТАЛА ТЕЧНИ, Н.Д.Н	3281	6.1					
КАРБОНИЛИ МЕТАЛА, ЧВРСТИ, Н.Д.Н.	3466	6.1					
КАРБОНИЛСУЛФИД	2204	2.3					
КАРБОНИЛФЛУОРИД	2417	2					
КАТРАН КАМЕНОГ УГЉА, ДЕСТИЛАТИ, ЗАПАЉИВИ	1136	3					

Назив и опис терета	UN	Класа	Напомена	Назив и опис терета	UN	Класа	Напомена
КОМПЛЕКС БОРТРИФЛУОРИДА И ПРОПИОНСКЕ КИСЕЛИНЕ, ЧВРСТ	3420	8		КОМПРИМОВАН ГАС, ОТРОВАН, ОКСИДАЦИОНИ, Н.Д.Н.	3303	2	
КОМПЛЕКС БОРТРИФЛУОРИДА И СИРЋЕТНЕ КИСЕЛИНЕ, ТЕЧАН	1742	8		КОМПРИМОВАН ГАС, ОТРОВАН, ОКСИДАЦИОНИ, НАГРИЗАЈУЋИ, Н.Д.Н.	3306	2	
КОМПЛЕКС БОРТРИФЛУОРИДА И СИРЋЕТНЕ КИСЕЛИНЕ, ЧВРСТ	3419	8		КОНДЕНЗАТОР, електрични двослојни (са капацитетом за складиштење енергије већим од 0,3 Wh)	3499	9	
КОМПЛЕТ ПОЛИЕСТАРСКИХ СМОЛА	3269	3		КОПРА	1363	4.2	
КОМПОНЕНТЕ ИНИЦИЈАЛНОГ ЛАНЦА, Н.Д.Н.	0383	1		КРЕЗИЛНА КИСЕЛИНА	2022	6.1	
КОМПОНЕНТЕ ИНИЦИЈАЛНОГ ЛАНЦА, Н.Д.Н.	0384	1		КРЕЗОЛИ, ТЕЧНИ	2076	6.1	
КОМПОНЕНТЕ ИНИЦИЈАЛНОГ ЛАНЦА, Н.Д.Н.	0382	1		КРЕЗОЛИ, ЧВРСТИ	3455	6.1	
КОМПОНЕНТЕ ИНИЦИЈАЛНОГ ЛАНЦА, Н.Д.Н.	0461	1		Кризолит: види	2590	9	
КОМПРИМОВАН ГАС, ЗАПАЉИВ, Н.Д.Н.	1954	2		КРИЛ БРАШНО	3497	4.2	
КОМПРИМОВАН ГАС, Н.Д.Н.	1956	2		КРИПТОН, ДУБОКО РАСХЛАЂЕН, ТЕЧАН	1970	2	
КОМПРИМОВАН ГАС, ОТРОВАН, ЗАПАЉИВ, Н.Д.Н.	1953	2		КРИПТОН, КОМПРИМОВАН	1056	2	
КОМПРИМОВАН ГАС, ОТРОВАН, ЗАПАЉИВ, НАГРИЗАЈУЋИ, Н.Д.Н.	3305	2		Крокидолит: види	2212	9	
КОМПРИМОВАН ГАС, ОТРОВАН, Н.Д.Н.	1955	2		КРОТОНАЛДЕХИД	1143	6.1	
КОМПРИМОВАН ГАС, ОТРОВАН, НАГРИЗАЈУЋИ, Н.Д.Н.	3304	2		КРОТОНАЛДЕХИД, СТАБИЛИЗОВАН	1143	6.1	
				КРОТОНИЛЕН	1144	3	
				КРОТОНСКА КИСЕЛИНА, ТЕЧНА	3472	8	
				КРОТОНСКА КИСЕЛИНА, ЧВРСТА	2823	8	
				Крпе, науљене	1856	4.2	
				КСАНТАТИ	3342	4.2	

Назив и опис терета	UN	Класа	Напомена	Назив и опис терета	UN	Класа	Напомена
КСЕНОН	2036	2		ЛЕГУРА АЛКАЛНИХ МЕТАЛА, ТЕЧНА, Н.Д.Н.	1421	4.3	
КСЕНОН, ДУБОКО РАСХЛАЂЕН, ТЕЧАН	2591	2		ЛЕГУРА ЗЕМНОАЛКАЛНОГ МЕТАЛА, Н.Д.Н.	1393	4.3	
КСИЛЕНИ	1307	3		ЛЕГУРЕ БАРИЈУМА, САМОЗАПАЉИВЕ	1854	4.2	
КСИЛЕНМОШУС	2956	4.1		ЛЕГУРЕ КАЛЦИЈУМА, САМОЗАПАЉИВЕ	1855	4.2	
КСИЛЕНОЛИ, ТЕЧНИ	3430	6.1		ЛЕГУРЕ МАГНЕЗИЈУМА са више од 50% магнезијума у облику љуспи, опиљака или трака	1869	4.1	
КСИЛЕНОЛИ, ЧВРСТИ	2261	6.1		ЛЕГУРЕ МАГНЕЗИЈУМА У ПРАХУ	1418	4.3	
КСИЛИДИНИ, ТЕЧНИ	1711	6.1		ЛЕК, ТЕЧАН, ЗАПАЉИВ, ОТРОВАН, Н.Д.Н.	3248	3	
КСИЛИДИНИ, ЧВРСТИ	3452	6.1		ЛЕК, ТЕЧАН, ОТРОВАН, Н.Д.Н.	1851	6.1	
КСИЛИЛБРОМИД, ТЕЧАН	1701	6.1		ЛЕК, ЧВРСТ, ОТРОВАН, Н.Д.Н.	3249	6.1	
КСИЛИЛБРОМИД, ЧВРСТ	3417	6.1		ЛЕПИЛА која садрже запаљиву течност	1133	3	
КУМУЛАТИВНА ПУЊЕЊА, без детонаторске каписле	0059	1		ЛИТИЈУМ	1415	4.3	
КУМУЛАТИВНА ПУЊЕЊА, без детонаторске каписле	0439	1		ЛИТИЈУМАЛУМИНИЈУМ-ХИДРИД	1410	4.3	
КУМУЛАТИВНА ПУЊЕЊА, без детонаторске каписле	0440	1		ЛИТИЈУМАЛУМИНИЈУМ-ХИДРИД У ЕТРУ	1411	4.3	
КУМУЛАТИВНА ПУЊЕЊА, без детонаторске каписле	0441	1		ЛИТИЈУМБОРХИДРИД	1413	4.3	
КУМУЛАТИВНА ПУЊЕЊА, ПРУЖНА, САВИТЉИВА	0237	1		ЛИТИЈУМНИТРАТ	2722	5.1	
КУМУЛАТИВНА ПУЊЕЊА, ПРУЖНА, САВИТЉИВА	0288	1		ЛИТИЈУМНИТРИД	2806	4.3	
Лак: види	1263	3		ЛИТИЈУМПЕРОКСИД	1472	5.1	
Лак: види	3066	8		ЛИТИЈУМСИЛИЦИД	1417	4.3	
Лак: види	3469	3					
Лак: види	3470	8					

Назив и опис терета	UN	Класа	Напомена	Назив и опис терета	UN	Класа	Напомена
ЛИТИЈУМФЕРОСИЛИЦИД	2830	4.3		МАГНЕЗИЈУМФОСФИД	2011	4.3	
Литијумферосилицид: види	2830	4.3		МАГНЕЗИЈУМХИДРИД	2010	4.3	
ЛИТИЈУМХИДРИД	1414	4.3		МАГНЕЗИЈУМХЛОРАТ	2723	5.1	
ЛИТИЈУМХИДРИД, ЧВРСТ РАСТОП	2805	4.3		МАЛОНОНИТРИЛ	2647	6.1	
ЛИТИЈУМХИДРОКСИД	2680	8		МАНГАН РЕЗИНАТ	1330	4.1	
ЛИТИЈУМХИДРОКСИД, РАСТВОР	2679	8		Манганетилен-1,2- бисдитиоцарбамат, стабилизован од самозагревања: види	2968	4.3	
ЛИТИЈУМХИПОХЛОРИТ, СУВ или СМЕСА ЛИТИЈУМ- ХИПОХЛОРИТА	1471	5.1		Манганетилен-1,2- бисдитиоцарбамат: види	2210	4.2	
ЛИТИЈУМХИПОХЛОРИТ, СУВ или СМЕСА ЛИТИЈУМ- ХИПОХЛОРИТА	1471	5.1		МАНГАННИТРАТ	2724	5.1	
ЛОНДОНСКИ ПУРПУР	1621	6.1		МАНЕБ	2210	4.2	
МАГНЕЗИЈУМ у облику љуспи, опиљака или трака	1869	4.1		МАНЕБ, СТАБИЛИЗОВАН од самозагревања	2968	4.3	
МАГНЕЗИЈУМ У ПРАХУ	1418	4.3		МАНИТОЛ-ХЕКСАНИТРАТ, ВЛАЖАН, са најмање 40%(масених) воде или смесе воде и алкохола	0133	1	
МАГНЕЗИЈУМАЛУМИНИЈУМ- ФОСФИД	1419	4.3		МАТЕРИЈА ЗА ИЗРАДУ СУЗАВЦА, ТЕЧНА Н.Д.Н.	1693	6.1	
МАГНЕЗИЈУМАРСЕНАТ	1622	6.1		МАТЕРИЈА ЗА ПРОИЗВОДЊУ СУЗАВАЦА, ЧВРСТА, Н.Д.Н.	3448	6.1	
МАГНЕЗИЈУМБРОМАТ	1473	5.1		МАТЕРИЈА ОПАСНА ПО ЖИВОТНУ СРЕДИНУ, ТЕЧНА, Н.Д.Н.	3082	9	
МАГНЕЗИЈУМДИАМИД	2004	4.2		МАТЕРИЈА ОПАСНА ПО ЖИВОТНУ СРЕДИНУ, ЧВРСТА, Н.Д.Н.	3077	9	
МАГНЕЗИЈУМНИТРАТ	1474	5.1		МЕДИЦИНСКИ ОТПАД КОЈИ ПОДЛЕЖЕ ПРОПИСИМА, Н.Д.Н.	3291	6.2	
МАГНЕЗИЈУМПЕРОКСИД	1476	5.1		МЕДИЦИНСКИ ОТПАД, Н.Д.Н.	3291	6.2	
МАГНЕЗИЈУМПЕРХЛОРАТ	1475	5.1					
МАГНЕЗИЈУМСИЛИЦИД	2624	4.3					
МАГНЕЗИЈУМФЛУОР- СИЛИКАТ	2853	6.1					

Назив и опис терета	UN	Класа	Напомена	Назив и опис терета	UN	Класа	Напомена
(БИО)МЕДИЦИНСКИ ОТПАД, Н.Д.Н.	3291	6.2		МЕТАЛНА МАТЕРИЈА, КОЈА РЕАГУЈЕ СА ВОДОМ, Н.Д.Н.	3208	4.3	
МЕЋУПРОИЗВОД БОЈА, ОТРОВАН, ЧВРСТ, Н.Д.Н.	3143	6.1		МЕТАЛНА МАТЕРИЈА, КОЈА РЕАГУЈЕ СА ВОДОМ, САМОЗАГРЕВАЈУЋА, Н.Д.Н.	3209	4.3	
МЕЋУПРОИЗВОД ЗА БОЈЕ, НАГРИЗАЈУЋИ, ТЕЧНИ, Н.Д.Н.	2801	8		МЕТАЛНЕ ЛЕГУРЕ КАЛИЈУМА, 1420 ТЕЧНЕ	1420	4.3	
МЕЋУПРОИЗВОД ЗА БОЈЕ, НАГРИЗАЈУЋИ, ЧВРСТ, Н.Д.Н.	3147	8		МЕТАЛНИ КАТАЛИЗАТОР, ВЛАЖАН, са уочљивим вишком течности	1378	4.2	
МЕЋУПРОИЗВОД ЗА БОЈЕ, ОТРОВАН, ТЕЧНАН, Н.Д.Н.	1602	6.1		МЕТАЛНИ КАТАЛИЗАТОР, СУВ	2881	4.2	
МЕЗИТИЛОКСИД	1229	3		МЕТАЛНИ ПРАХ, ЗАПАЉИВ, Н.Д.Н.	3089	4.1	
МЕРКАПТАН СМЕСА, ТЕЧНА, ЗАПАЉИВА, ОТРОВНА, Н.Д.Н.	1228	3		МЕТАН, ДУБОКО РАСХЛАЂЕН, 1972 ТЕЧАН	1972	2	
МЕРКАПТАНИ, ТЕЧНИ ЗАПАЉИВИ, ОТРОВНИ	1228	3		МЕТАН, КОМПРИМОВАН	1971	2	
МЕРКАПТАНИ, ТЕЧНИ, ЗАПАЉИВИ, Н.Д.Н.	3336	3		МЕТАНОЛ	1230	3	
МЕРКАПТАНИ, ТЕЧНИ, ОТРОВНИ, ЗАПАЉИВИ, Н.Д.Н.	3071	6.1		МЕТАНСУЛФОНИЛ-ХЛОРИД	3246	6.1	
Меркаптоетанол: види	2966	6.1		МЕТИЛ ИЗОБУТИЛКЕТОН	1245	3	
5-МЕРКАПТОТЕТРАЗОЛ-1- СИРЋЕТНА КИСЕЛИНА	0448	1		2-МЕТИЛ-1-БУТЕН	2459	3	
МЕТАКРИЛАЛДЕХИД, СТАБИЛИЗОВАН	2396	3		3-МЕТИЛ-1-БУТЕН	2561	3	
МЕТАКРИЛНА КИСЕЛИНА, СТАБИЛИЗОВАН	2531	8		2-МЕТИЛ-2-БУТЕН	2460	3	
МЕТАКРИЛНИТРИЛ, СТАБИЛИЗОВАН	3079	3		2-МЕТИЛ-2-ХЕПТАНТИОЛ	3023	6.1	
МЕТАЛДЕХИД	1332	4.1		МЕТИЛ-2-ХЛОРПРОПИОНАТ	2933	3	
МЕТАЛИ, САМОЗАПАЉИВИ, Н.Д.Н.	1383	4.2		2-МЕТИЛ-5-ЕТИЛПИРИДИН	2300	6.1	
				МЕТИЛ-terc-БУТИЛЕТАР	2398	3	
				МЕТИЛАКРИЛАТ, СТАБИЛИЗОВАН	1919	3	

Назив и опис терета	UN	Класа	Напомена	Назив и опис терета	UN	Класа	Напомена
МЕТИЛАЛ	1234	3		МЕТИЛВИНИЛКЕТОН, СТАБИЛИЗОВАН	1251	6.1	
МЕТИЛАЛИЛАЛКОХОЛ	2614	3		МЕТИЛДИХЛОРАЦЕТАТ	2299	6.1	
МЕТИЛАЛИЛХЛОРИД	2554	3		МЕТИЛДИХЛОРСИЛАН	1242	4.3	
Метиламилалкохол: види	2053	3		Метиленхлорид: види	1593	6.1	
МЕТИЛАМИЛАЦЕТАТ	1233	3		МЕТИЛЕТИЛКЕТОН	1193	3	
МЕТИЛАМИН, БЕЗВОДНИ	1061	2		МЕТИЛИЗОБУТИЛ КАРБИНОЛ	2053	3	
МЕТИЛАМИН, ВОДЕНИ РАСТВОР	1235	3		МЕТИЛИЗОВАЛЕРАТ	2400	3	
N-МЕТИЛАНИЛИН	2294	6.1		МЕТИЛИЗОПРОПЕНИЛ-КЕТОН, СТАБИЛИЗОВАН	1246	3	
МЕТИЛАЦЕТАТ	1231	3		Метилизопропилбензен: види	2046	3	
МЕТИЛАЦЕТИЛЕН И ПРОПАДИЕН СМЕСА, СТАБИЛИЗОВАНА као СМЕСА P1 односно P2	1060	2		МЕТИЛИЗОТИОЦИЈАНАТ	2477	6.1	
alfa-МЕТИЛБЕНЗИЛ АЛКОХОЛ, ТЕЧАН	2937	6.1		МЕТИЛИЗОЦИЈАНАТ	2480	6.1	
alfa-МЕТИЛБЕНЗИЛ-АЛКОХОЛ, ЧВРСТ	3438	6.1		МЕТИЛЈОДИД	2644	6.1	
МЕТИЛБРОМИД И ЕТИЛЕНДИБРОМИД, СМЕСА, ТЕЧНА	1647	6.1		МЕТИЛМАГНЕЗИЈУМ-БРОМИД У ЕТИЛЕТРУ	1928	4.3	
МЕТИЛБРОМИД са највише 2% хлорпикрина	1062	2		МЕТИЛМЕРКАПТАН	1064	2	
МЕТИЛБРОМОАЦЕТАТ	2643	6.1		3-Метилмеркаптопропион- алдехид: види	2785	6.1	
3-МЕТИЛБУТАН-2-ОН	2397	3		МЕТИЛМЕТАКРИЛАТ, МОНОМЕР, СТАБИЛИЗОВАН	1247	3	
2-МЕТИЛБУТАНАЛ	3371	3		N-МЕТИЛМОРФОЛИН	2535	3	
N-МЕТИЛБУТИЛАМИН	2945	3		4-МЕТИЛМОРФОЛИН	2535	3	
МЕТИЛБУТИРАТ	1237	3		МЕТИЛНИТРИТ	2455	2	
alfa-МЕТИЛВАЛЕР-АЛДЕХИД	2367	3		МЕТИЛОРТОСИЛИКАТ	2606	6.1	
				3-Метилпент-2-ен-4-ин-1-ол: види	2705	8	
				МЕТИЛПЕНТАДИЕН	2461	3	

Назив и опис терета	UN	Класа	Напомена	Назив и опис терета	UN	Класа	Напомена
2-МЕТИЛПЕНТАН-2-ОЛ	2560	3		МЕТИЛХЛОРФОРМИЈАТ	1238	6.1	
1-МЕТИЛПИПЕРИДИН	2399	3		Метилцијанид: види	1648	3	
Метилпиридин: види	2313	3		МЕТИЛЦИКЛОПЕНТАН	2298	3	
МЕТИЛПРОПИЛЕТАР	2612	3		МЕТИЛЦИКЛОХЕКСАН	2296	3	
МЕТИЛПРОПИЛКЕТОН	1249	3		МЕТИЛЦИКЛОХЕКСАНОЛИ запаљиви	2617	3	
МЕТИЛПРОПИОНАТ	1248	3		МЕТИЛЦИКЛОХЕКСАНОН	2297	3	
МЕТИЛ-ТЕТРАХИДРОФУРАН	2536	3		1-МЕТОКСИ-2-ПРОПАНОЛ	3092	3	
МЕТИЛТРИХЛОРАЦЕТАТ	2533	6.1		4-МЕТОКСИ-4-МЕТИЛПЕНТАН- 2-ОН	2293	3	
МЕТИЛТРИХЛОРСИЛАН	1250	3		2-Метоксиетанол: види	1188	3	
МЕТИЛФЕНИЛДИХЛОР- СИЛАН	2437	8		МЕТОКСИМЕТИЛ- ИЗОЦИЈАНАТ	2605	3	
МЕТИЛ-ФЛУОРИД	2454	2		МЕЦИ ЗА НАФТНЕ БУШОТИНЕ 0277		1	
МЕТИЛФОРМИЈАТ	1243	3		МЕЦИ ЗА НАФТНЕ БУШОТИНЕ 0278		1	
МЕТИЛФОРМИЈАТ	1243	3		МЕЦИ, ЗА БЛЕСАК	0049	1	
2-МЕТИЛФУРАН	2301	3		МЕЦИ, ЗА БЛЕСАК	0050	1	
5-МЕТИЛХЕКСАН-2-ОН	2302	3		МЕЦИ, ЗА НАОРУЖАЊЕ са експлозивним пуњењем	0005	1	
МЕТИЛХИДРАЗИН	1244	6.1		МЕЦИ, ЗА НАОРУЖАЊЕ са експлозивним пуњењем	0006	1	
МЕТИЛХЛОРАЦЕТАТ	2295	6.1		МЕЦИ, ЗА НАОРУЖАЊЕ са експлозивним пуњењем	0007	1	
МЕТИЛХЛОРИД	1063	2		МЕЦИ, ЗА НАОРУЖАЊЕ са експлозивним пуњењем	0348	1	
МЕТИЛХЛОРИД (ГАС ЗА ХЛАЂЕЊЕ, R40)	1063	2		МЕЦИ, ЗА НАОРУЖАЊЕ са експлозивним пуњењем	0412	1	
МЕТИЛХЛОРИД И МЕТИЛЕН- ХЛОРИД, СМЕСА	1912	2		МЕЦИ, ЗА НАОРУЖАЊЕ, МАНЕВАРСКИ	0338	1	
МЕТИЛХЛОРМЕТИЛЕТАР	1239	6.1					
МЕТИЛХЛОРСИЛАН	2534	2					

Назив и опис терета	UN	Класа	Напомена	Назив и опис терета	UN	Класа	Напомена
МЕЦИ, ЗА НАОРУЖАЊЕ, МАНЕВАРСКИ	0014	1		МЕЦИ, СИГНАЛНИ	0405	1	
МЕЦИ, ЗА НАОРУЖАЊЕ, МАНЕВАРСКИ	0326	1		МИНЕ, са експлозивним пуњењем	0294	1	
МЕЦИ, ЗА НАОРУЖАЊЕ, МАНЕВАРСКИ	0327	1		МИНЕ, са експлозивним пуњењем	0136	1	
МЕЦИ, ЗА НАОРУЖАЊЕ, МАНЕВАРСКИ	0413	1		МИНЕ, са експлозивним пуњењем	0137	1	
МЕЦИ, ЗА НАОРУЖАЊЕ, са експлозивним пуњењем	0321	1		МИНЕ, са експлозивним пуњењем	0138	1	
МЕЦИ, ЗА НАОРУЖАЊЕ, СА ИНЕРТНИМ ПРОЈЕКТИЛОМ	0012	1		Mysorit: види МИСОРИТ	2212	9	
МЕЦИ, ЗА НАОРУЖАЊЕ, СА ИНЕРТНИМ ПРОЈЕКТИЛОМ	0339	1		МОДУЛИ ВАЗДУШНОГ ЈАСТУКА	3268	9	
МЕЦИ, ЗА НАОРУЖАЊЕ, СА ИНЕРТНИМ ПРОЈЕКТИЛОМ	0417	1		МОДУЛИ ЗА ВАЗДУШНЕ ЈАСТУКЕ	0503	1	
МЕЦИ, ЗА НАОРУЖАЊЕ, СА ИНЕРТНИМ ПРОЈЕКТИЛОМ	0328	1		МОЛИБДЕНПЕНТА-ХЛОРИД	2508	8	
МЕЦИ, ЗА СТРЕЉАЧКО НАОРУЖАЊЕ	0012	1		МОРФОЛИН	2054	3	
МЕЦИ, ЗА СТРЕЉАЧКО НАОРУЖАЊЕ	0339	1		Мотор са унутрашњим сагоревањем на погон запаљивим гасом или мотор са унутрашњим сагоревањем на погон запаљивом течномшћу или возило, на погон запаљивим гасом или возило на погон запаљивом течномшћу или мотор са горивим хелијама на погон запаљивим гасом или мотор са горивим хелијама на погон запаљивом течномшћу или возило са горивим хелијама на погон запаљивим гасом или возило са горивим хелијама на погон запаљивом течномшћу	3166	9	
МЕЦИ, ЗА СТРЕЉАЧКО НАОРУЖАЊЕ, МАНЕВАРСКИ	0014	1		МРАВЉА КИСЕЛИНА са више од 85%(масених) киселине	1779	8	
МЕЦИ, ЗА СТРЕЉАЧКО НАОРУЖАЊЕ, МАНЕВАРСКИ	0327	1		МРАВЉА КИСЕЛИНА са најмање 5% а највише 85%(масених) киселине	3412	8	
МЕЦИ, ЗА СТРЕЉАЧКО НАОРУЖАЊЕ, МАНЕВАРСКИ	0338	1		МУНИЦИЈА, ВЕЖБОВНА	0362	1	
МЕЦИ, СИГНАЛНИ	0054	1		МУНИЦИЈА, ВЕЖБОВНА	0488	1	
МЕЦИ, СИГНАЛНИ	0312	1					

Назив и опис терета	UN	Класа	Напомена	Назив и опис терета	UN	Класа	Напомена
МУНИЦИЈА, ДИМНА са или без детонатора, избацног или погонског пуњења	0015	1		МУНИЦИЈА, ОПИТНА	0363	1	
МУНИЦИЈА, ДИМНА са или без детонатора, избацног или погонског пуњења	0016	1		МУНИЦИЈА, ОСВЕТЉАВАЈУЋА, са или без детонатора, избацног или погонског пуњења	0171	1	
МУНИЦИЈА, ДИМНА, СА БЕЛИМ ФОСФОРОМ, са детонатором, избацним или погонским пуњењем	0245	1		МУНИЦИЈА, ОСВЕТЉАВАЈУЋА, са или без детонатора, избацног или погонског пуњења	0254	1	
МУНИЦИЈА, ДИМНА, СА БЕЛИМ ФОСФОРОМ, са детонатором, избацним или погонским пуњењем	0246	1		МУНИЦИЈА, ОСВЕТЉАВАЈУЋА, са или без детонатора, избацног или погонског пуњења	0297	1	
МУНИЦИЈА, ДИМНА, са или без детонатора, избацног или погонског пуњења	0303	1		МУНИЦИЈА, ОТРОВНА са детонатором, потисним или погонским пуњењем	0020	1	
МУНИЦИЈА, ЗАПАЉИВА са или без детонатора, избацног или погонског пуњења	0009	1		МУНИЦИЈА, ОТРОВНА са детонатором, потисним или погонским пуњењем	0021	1	
МУНИЦИЈА, ЗАПАЉИВА са или без детонатора, избацног или погонског пуњења	0010	1		МУНИЦИЈА, ОТРОВНА, НЕЕКСПЛОЗИВНА без распрскавања или потисног пуњења, без упаљача	2016	6.1	
МУНИЦИЈА, ЗАПАЉИВА са или без детонатора, избацног или погонског пуњења	0300	1		МУНИЦИЈА, СУЗАВАЦ, НЕЕКСПЛОЗИВНА без распрскавања или потисног пуњења, без детонатора	2017	1	
МУНИЦИЈА, ЗАПАЉИВА, СА БЕЛИМ ФОСФОРОМ, са детонатором, избацним или потисним пуњењем	0243	1		МУНИЦИЈА, ХЕМИЈСКА, СА СУЗАВЦЕМ, са детонатором, избацним или погонским пуњењем	0018	1	
МУНИЦИЈА, ЗАПАЉИВА, СА БЕЛИМ ФОСФОРОМ, са детонатором, избацним или потисним пуњењем	0244	1		МУНИЦИЈА, ХЕМИЈСКА, СА СУЗАВЦЕМ, са детонатором, избацним или погонским пуњењем	0019	1	
МУНИЦИЈА, ЗАПАЉИВА, са запаљивом материјом у виду течности или гела, са детонатором, избацним или погонским пуњењем	0247	1		МУНИЦИЈА, ХЕМИЈСКА, СА СУЗАВЦЕМ, са детонатором, избацним или погонским пуњењем	0301	1	

Назив и опис терета	UN	Класа	Напомена	Назив и опис терета	UN	Класа	Напомена
НАГРИЗАЈУЋА АЛКАЛНА ТЕЧНА МАТЕРИЈА, Н.Д.Н.	1719	8		НАГРИЗАЈУЋА ТЕЧНОСТ, РЕАКТИВНА СА ВОДОМ	3094	8	
НАГРИЗАЈУЋА БАЗНА НЕОРГАНСКА ТЕЧНОСТ, Н.Д.Н.	3266	8		НАГРИЗАЈУЋА ЧВРСТА МАТЕРИЈА, ЗАПАЉИВА, Н.Д.Н.	2921	8	
НАГРИЗАЈУЋА БАЗНА НЕОРГАНСКА ЧВРСТА МАТЕРИЈА, Н.Д.Н.	3262	8		НАГРИЗАЈУЋА ЧВРСТА МАТЕРИЈА, Н.Д.Н.	1759	8	
НАГРИЗАЈУЋА БАЗНА ОРГАНСКА ТЕЧНОСТ, Н.Д.Н.	3267	8		НАГРИЗАЈУЋА ЧВРСТА МАТЕРИЈА, ОКСИДАЦИОНО СРЕДСТВО, Н.Д.Н.	3084	8	
НАГРИЗАЈУЋА БАЗНА ОРГАНСКА ЧВРСТА МАТЕРИЈА, Н.Д.Н.	3263	8		НАГРИЗАЈУЋА ЧВРСТА МАТЕРИЈА, РЕАКТИВНА СА ВОДОМ, Н.Д.Н.	3096	8	
НАГРИЗАЈУЋА КИСЕЛА НЕОРГАНСКА ТЕЧНОСТ, Н.Д.Н.	3264	8		НАГРИЗАЈУЋА ЧВРСТА МАТЕРИЈА, САМОЗАГРЕВАЈУЋА, Н.Д.Н.	3095	8	
НАГРИЗАЈУЋА КИСЕЛА НЕОРГАНСКА ЧВРСТА МАТЕРИЈА, Н.Д.Н.	3260	8		НАГРИЗАЈУЋА ЧВРСТА МАТЕРИЈА, ОТРОВНА, Н.Д.Н.	2923	8	
НАГРИЗАЈУЋА КИСЕЛА ОРГАНСКА ТЕЧНОСТ, Н.Д.Н.	3265	8		Намагнетисана материја	2807	9	
НАГРИЗАЈУЋА КИСЕЛА ОРГАНСКА ЧВРСТА МАТЕРИЈА, Н.Д.Н.	3261	8		Н-АМИНОЕТИЛПИПЕРАЗИН	2815	8	
НАГРИЗАЈУЋА ТЕЧНА МАТЕРИЈА, Н.Д.Н.	1760	8		НАТРИЈУМ	1428	4.3	
НАГРИЗАЈУЋА ТЕЧНОСТ СА ОКСИДАЦИОНИМ СВОЈСТВОМ, Н.Д.Н.	3093	8		НАТРИЈУМ СУЛФИД са мање од 30% кристалне воде	1385	4.2	
НАГРИЗАЈУЋА ТЕЧНОСТ, ЗАПАЉИВА, Н.Д.Н.	2920	8		НАТРИЈУМ ХИДРОГЕН СУЛФИТ	1384	4.2	
НАГРИЗАЈУЋА ТЕЧНОСТ, САМОЗАГРЕВАЈУЋА, Н.Д.Н.	3301	8		НАТРИЈУМАЗИД	1687	6.1	
НАГРИЗАЈУЋА ТЕЧНОСТ, ОТРОВНА, Н.Д.Н.	2922	8		НАТРИЈУМАЛУМИНАТ, РАСТВОР	1819	8	
				Натријумалуминат, чврст	2812	8	
				НАТРИЈУМАЛУМИНИЈУМ- ХИДРИД	2835	4.3	

Назив и опис терета	UN	Класа	Напомена	Назив и опис терета	UN	Класа	Напомена
НАТРИЈУМАМОНИЈУМ-ВАНАДАТ	2863	6.1		НАТРИЈУМКАРБОНАТ-ПЕРОКСИХИДРАТ	3378	5.1	
НАТРИЈУМАРСАНИЛАТ	2473	6.1		Натријумметасиликат: види	3253	8	
НАТРИЈУМАРСЕНАТ	1685	6.1		НАТРИЈУММЕТИЛАТ	1431	4.2	
НАТРИЈУМАРСЕНИТ, ВОДЕНИ РАСТВОР	1686	6.1		НАТРИЈУММОНОКСИД	1825	8	
НАТРИЈУМАРСЕНИТ, ЧВРСТ	2027	6.1		Натријуммоноксид: види	1825	8	
НАТРИЈУМБАКАР-ЦИЈАНИД, РАСТВОР	2317	6.1		НАТРИЈУМНИТРАТ	1498	5.1	
НАТРИЈУМБАКАР-ЦИЈАНИД, ЧВРСТ	2316	6.1		НАТРИЈУМНИТРАТ И КАЛИЈУМ-НИТРАТ, СМЕСА	1499	5.1	
Натријумбифлуорид: види	2439	8		НАТРИЈУМНИТРИТ	1500	5.1	
НАТРИЈУМБОРХИДРИД	1426	4.3		НАТРИЈУМОВЕ БАТЕРИЈЕ ИЛИ НАТРИЈУМОВЕ ЋЕЛИЈЕ	3292	4.3	
НАТРИЈУМБОРХИДРИД И НАТРИЈУМХИДРОКСИД, РАСТВОР са највише 12% натријум-борхидрида и највише 40%(масених) натријум-хидроксида	3320	8		НАТРИЈУМОВЕ ЋЕЛИЈЕ	3292	4.3	
НАТРИЈУМБРОМАТ	1494	5.1		НАТРИЈУМПЕНТА-ХЛОРФЕНОЛАТ	2567	6.1	
НАТРИЈУМДИНИТРО-о-КРЕЗОЛАТ, ВЛАЖАН, са најмање 10%(масених) воде	3369	4.1		НАТРИЈУМПЕРБОРАТ-МОНОХИДРАТ	3377	5.1	
НАТРИЈУМ-ДИНИТРО-о-КРЕЗОЛАТ, ВЛАЖАН, са најмање 15%(масених) воде	1348	4.1		НАТРИЈУМПЕРМАНГАНАТ	1503	5.1	
НАТРИЈУМДИНИТРО-орто-КРЕЗОЛАТ сув или влажан са мање од 15%(масених) воде	0234	1		НАТРИЈУМПЕРОКСИД	1504	5.1	
НАТРИЈУМДИТИОНИТ	1384	4.2		НАТРИЈУМ-ПЕРОКСОБОРАТ, БЕЗВОДНИ	3247	5.1	
НАТРИЈУМКАКОДИЛАТ	1688	6.1		НАТРИЈУМПЕРСУЛФАТ	1505	5.1	
				НАТРИЈУМПЕРХЛОРАТ	1502	5.1	
				НАТРИЈУМПИКРАМАТ сув или влажан са мање од 20%(масених) воде	0235	1	
				НАТРИЈУМПИКРАМАТ, ВЛАЖАН, са најмање 20%(масених) воде	1349	4.1	

Назив и опис терета	UN	Класа	Напомена	Назив и опис терета	UN	Класа	Напомена
НАТРИЈУМСУЛФИД, ХИДРАТ са најмање 30%(масених) кристалне воде	1849	8		НАТРИЈУМХЛОРИТ	1496	5.1	
НАТРИЈУМ-СУЛФИД, БЕЗВОДНИ	1385	4.2		НАТРИЈУМЦИЈАНИД	1689	6.1	
НАТРИЈУМСУПЕРОКСИД	2547	5.1		НАТРИЈУМЦИЈАНИД, РАСТВОР	3414	6.1	
НАТРИЈУМФЛУОРАЦЕТАТ	2629	6.1		НАТРИЈУМ-МЕТИЛАТ, алкохолни раствор	1289	3	
НАТРИЈУМФЛУОРИД, РАСТВОР	3415	6.1		НАТРОН КРЕЧ са више од 4% натријум-хидроксида	1907	8	
НАТРИЈУМФЛУОРИД, ЧВРСТ	1690	6.1		Натрон лужина: види	1824	8	
НАТРИЈУМФЛУОРО-СИЛИКАТ	2674	6.1		НАФТА СИРОВА	1267	3	
НАТРИЈУМФОСФИД	1432	4.3		НАФТАЛЕН, РАСТОПЉЕН	2304	4.1	
НАТРИЈУМХИДРИД	1427	4.3		НАФТАЛЕН, РАФИНИСАН	1334	4.1	
НАТРИЈУМХИДРОГЕН-ДИФЛУОРИД	2439	8		НАФТАЛЕН, СИРОВ	1334	4.1	
НАТРИЈУМХИДРОКСИД, РАСТВОР	1824	8		alfa-НАФТИЛАМИН	2077	6.1	
НАТРИЈУМХИДРОКСИД, ЧВРСТ	1823	8		beta-НАФТИЛАМИН, РАСТВОР	3411	6.1	
НАТРИЈУМХИДРОКСИД, ЧВРСТ	1823	8		beta-НАФТИЛАМИН, ЧВРСТ	1650	6.1	
НАТРИЈУМ-ХИДРОСУЛФИД са мање од 25% кристалне воде	2318	4.2		НАФТИЛТИОУРЕА	1651	6.1	
НАТРИЈУМХИДРОСУЛФИД, ХИДРАТИСАН са најмање 25% кристалне воде	2949	8		НАФТИЛТИОУРЕА	1652	6.1	
НАТРИЈУМХЛОРАТ	1495	5.1		НАФТНИ ГАС, КОМПРИМОВАН	1071	2	
НАТРИЈУМХЛОРАТ, ВОДЕНИ РАСТВОР	2428	5.1		НЕОН, КОМПРИМОВАН	1065	2	
НАТРИЈУМХЛОРАЦЕТАТ	2659	6.1		НЕОН, ТЕЧНИ, РАСХЛАЂЕН	1913	2	
				НЕОРГАНСКО ЈЕДИЊЕЊЕ АНТИМОНА, ТЕЧНО, Н.Д.Н.	3141	6.1	
				НЕОРГАНСКО ЈЕДИЊЕЊЕ АНТИМОНА, ЧВРСТО, Н.Д.Н.	1549	6.1	
				НИКЛНИТРАТ	2725	5.1	

Назив и опис терета	UN	Класа	Напомена	Назив и опис терета	UN	Класа	Напомена
НИКЛИНИТРИТ	2726	5.1		НИТРИТИ, НЕОРГАНСКИ, Н.Д.Н.	2627	5.1	
НИКЛТЕТРАКАРБОНИЛ	1259	6.1		НИТРИТИ, НЕОРГАНСКИ, ВОДЕНИ РАСТВОРИ, Н.Д.Н.	3219	5.1	
НИКЛЦИЈАНИД	1653	6.1		3-НИТРО-4-ХЛОРБЕНЗОТРИ- ФЛУОРИД	2307	6.1	
НИКОТИН	1654	6.1		НИТРОАМИДОН (СКРОБ), ВЛАЖАН, са најмање 20%(масених) воде	1337	4.1	
НИКОТИН САЛИЦИЛАТ	1657	6.1		НИТРОАМИДОН, сув или влажан са мање од 20%(масених) воде	0146	1	
НИКОТИН ТАРТАРАТ	1659	6.1		НИТРОАНИЗОЛИ, ТЕЧНИ	2730	6.1	
НИКОТИН ХИДРОХЛОРИД У РАСТВОРУ	1656	6.1		НИТРОАНИЗОЛИ, ЧВРСТИ	3458	6.1	
НИКОТИН ХИДРОХЛОРИД, ТЕЧАН	1656	6.1		НИТРОАНИЛИНИ (о-, м-, р-)	1661	6.1	
НИКОТИНСУЛФАТ, РАСТВОР	1658	6.1		НИТРОБЕНЗЕН	1662	6.1	
НИКОТИНСУЛФАТ, ЧВРСТ	3445	6.1		НИТРОБЕНЗЕН-СУЛФОНСКА КИСЕЛИНА	2305	8	
НИКОТИНХИДРОХЛОРИД, ЧВРСТ	3444	6.1		5-НИТРОБЕНЗОТРИАЗОЛ	0385	1	
НИРОЦЕЛУЛОЗА, ВЛАЖНА, са најмање 25%(масених) алкохола	0342	1		НИТРОБЕНЗОТРИ-ФЛУОРИДИ, ТЕЧНИ	2306	6.1	
НИТРАТИ, НЕОРГАНСКИ, ВОДЕНИ РАСТВОРИ, Н.Д.Н	3218	5.1		НИТРОБЕНЗОТРИ-ФЛУОРИДИ, ЧВРСТИ	3431	6.1	
НИТРАТИ, НЕОРГАНСКИ, Н.Д.Н.	1477	5.1		(НИТРОБРОМ)НИТРОБРОМ БЕНЗЕНИ, ЧВРСТИ	3459	6.1	
НИТРИЛ АДИПИНСКЕ КИСЕЛИНЕ	2205	6.1		НИТРОБРОМБЕНЗЕНИ, ТЕЧНИ	2732	6.1	
НИТРИЛИ, ЗАПАЉИВИ, ОТРОВНИ, Н.Д.Н.	3273	3		НИТРОГВАНИДИН (ПИКРИТ), ВЛАЖАН, са најмање 20%(масених) воде	1336	4.1	
НИТРИЛИ, ОТРОВНИ, ЗАПАЉИВИ, Н.Д.Н.	3275	6.1		НИТРОГЛИЦЕРИН РАСТВОРЕН У АЛКОХОЛУ са више од 1% а највише 5% нитроглицерина	3064	3	
НИТРИЛИ, ОТРОВНИ, ТЕЧНИ, Н.Д.Н.	3276	6.1					
НИТРИЛИ, ЧВРСТИ, ОТРОВНИ, Н.Д.Н.	3439	6.1					

Назив и опис терета	UN	Класа	Напомена	Назив и опис терета	UN	Класа	Напомена
НИТРОГЛИЦЕРИН, АЛКОХОЛНИ РАСТВОР са садржајем нитроглицерина од 1% до највише 10%	0144	1		НИТРОКРЕЗОЛИ, ТЕЧНИ	3434	6.1	
НИТРОГЛИЦЕРИН, АЛКОХОЛНИ РАСТВОР, са највише 1% нитроглицерина	1204	3		НИТРОКРЕЗОЛИ, ЧВРСТИ	2446	6.1	
НИТРОГЛИЦЕРИН, ДЕСЕНЗИТИВИСАН са најмање 40%(масених) неиспарљивог, водонерастворивог десензитивизатора	0143	1		НИТРОКСИЛЕНИ, ТЕЧНИ	1665	6.1	
НИТРОГЛИЦЕРИН, СМЕСА, ДЕСЕНЗИТИВИСАНА, ТЕЧНА, ЗАПАЉИВА, Н.Д.Н. са највише 30%(масених) нитроглицерина	3343	3		НИТРОКСИЛЕНИ, ЧВРСТИ	3447	6.1	
НИТРОГЛИЦЕРИН, СМЕСА, ДЕСЕНЗИТИВИСАНА, ТЕЧНА, Н.Д.Н. са највише 30%(масених) нитроглицерина	3357	3		НИТРОМАНИТ, ВЛАЖАН, са најмање 40%(масених) воде или смесе воде и алкохола	0133	1	
НИТРОГЛИЦЕРИНСКА СМЕСА, ДЕСЕНЗИТИВИСАНА, ЧВРСТА, Н.Д.Н. са више од 2% а највише 10%(масених) нитроглицерина	3319	4.1		НИТРОМЕТАН	1261	3	
НИТРОГУАНИДИН, сув или влажан са мање од 20%(масених) воде	0282	1		НИТРОНАФТАЛЕН	2538	4.1	
НИТРОЕТАН	2842	3		НИТРОПРОПАНИ	2608	3	
НИТРОЗИЛ СУМПОНА КИСЕЛИНА, ЧВРСТА	3456	8		НИТРОТОЛУЕНИ, ТЕЧНИ	1664	6.1	
НИТРОЗИЛСУМПОРНА КИСЕЛИНА, ТЕЧНА	2308	8		НИТРОТОЛУЕНИ, ЧВРСТИ	3446	6.1	
НИТРОЗИЛХЛОРИД	1069	2		НИТРОТОЛУИДИНИ (МОНО)	2660	6.1	
р-НИТРОЗОДИМЕТИЛ- АНИЛИН	1369	4.2		Нитротуолен (о-, m-): види	1664	6.1	
				р-нитротуолен: види	3446	6.1	
				НИТРОУРЕА	0147	1	
				4-НИТРОФЕНИЛ-ХИДРАЗИН са најмање 30%(масених) воде	3376	4.1	
				НИТРОФЕНОЛИ (о-, m-, p-)	1663	6.1	
				НИТРОЦЕЛУЛОЗА СА са најмање 25%(масених) АЛКОХОЛА и највише 12.6%(масених) азота рачунатих на суву материју	2556	4.1	
				НИТРОЦЕЛУЛОЗА СА ВОДОМ са најмање 25%(масених) воде	2555	4.1	
				НИТРОЦЕЛУЛОЗА, непрерађена или пластифицирана, са мање од 18%(масених) пластификатора	0341	1	

Назив и опис терета	UN	Класа	Напомена	Назив и опис терета	UN	Класа	Напомена
НИТРОЦЕЛУЛОЗА, ПЛАСТИФИЦИРАНА са најмање 18%(масених) пластификатора	0343	1		ОКСИДАЦИОНА ЧВРСТА МАТЕРИЈА КОЈА РЕАГУЈЕ СА ВОДОМ, Н.Д.Н.	3121	5.1	
НИТРОЦЕЛУЛОЗА, РАСТВОР, ЗАПАЉИВ са највише 12.6% азота(рачунато на суву материју) и највише 55% нитроцелулозе	2059	3		ОКСИДАЦИОНА ЧВРСТА МАТЕРИЈА, ЗАПАЉИВА, Н.Д.Н.	3137	5.1	
НИТРОЦЕЛУЛОЗА, са највише 12.6% азота,рачунато на суву материју, СМЕСА СА или БЕЗ ПЛАСТИФИКАТОРА, СА или БЕЗ ПИГМЕНАТА	2557	4.1		ОКСИДАЦИОНА ЧВРСТА МАТЕРИЈА, НАГРИЗАЈУЋА, Н.Д.Н.	3085	5.1	
НИТРОЦЕЛУЛОЗА, сува или влажна, са најмање 25% (масених) воде или алкохола	0340	1		ОКСИДАЦИОНА ЧВРСТА МАТЕРИЈА, САМОЗАГРЕВАЈУЋА, Н.Д.Н.	3100	5.1	
НИТРОЦЕЛУЛОЗНИ МЕМБРАН ФИЛТЕРИ са највише 12.6% азота (рачунато на суву материју)	3270	4.1		ОКСИДАЦИОНЕ ЧВРСТЕ МАТЕРИЈЕ, Н.Д.Н.	1479	5.1	
НИТРОЦЕЛУЛОЗНИ ФИЛМОВИ, обложени желатином	1324	4.1		ОКСИДИФЛУОРИД, КОМПРИМОВАН	2190	2	
НОНАНИ	1920	3		ОКСИНИТРОТРИАЗОЛ	0490	1	
НОНИЛТРИХЛОРСИЛАН	1799	8		ОКТАДЕЦИЛТРИХЛОРСИЛАН	1800	8	
Облога за бурад: види	1139	3		ОКТАДИЕНИ	2309	3	
ОКСИД АЗОТА, КОМПРИМОВАН	1660	2		ОКТАНИ	1262	3	
ОКСИДАЦИОНА МАТЕРИЈА, ТЕЧНА, Н.Д.Н.	3139	5.1		ОКТАФЛУОРБУТ-2-ЕН	2422	2	
ОКСИДАЦИОНА ТЕЧНОСТ, НАГРИЗАЈУЋА, Н.Д.Н.	3098	5.1		ОКТАФЛУОРПРОПАН	2424	2	
ОКСИДАЦИОНА ТЕЧНОСТ, ОТРОВНА, Н.Д.Н.	3099	5.1		ОКТАФЛУОР-ЦИКЛОБУТАН	1976	2	
				ОКТИЛАЛДЕХИДИ	1191	3	
				ОКТИЛТРИХЛОРСИЛАН	1801	8	
				ОКТОГЕН, ВЛАЖАН, са најмање 15%(масених) воде	0226	1	
				ОКТОГЕН, ДЕСЕНЗИТИВИСАН	0484	1	

Назив и опис терета	UN	Класа	Напомена	Назив и опис терета	UN	Класа	Напомена
ОКТОЛ сув или влажан, са мање од 15%(масених) воде	0266	1		Опасан терет у машинама	3363	9	
ОКТОЛИТ сув или влажан, са мање од 15%(масених) воде	0266	1		Опрема на батеријски погон	3171	9	Не подлеже одредбама ADR
ОКТОНАЛ	0496	1		ОРГАНОАРСЕНОВА	3465	6.1	
Олеум: види	1831	8		ЈЕДИЊЕЊА, ЧВРСТА, Н.Д.Н.			
ОЛОВО	0130	1		ОРГАНОАРСЕНОВО	3280	6.1	
ТРИНИТРОРЕЗОРЦИНАТ, ВЛАЖАН, са најмање 20%(масених) воде или смесе воде и алкохола				ЈЕДИЊЕЊЕ, ТЕЧНО, Н.Д.Н.			
ОЛОВОАЗИД, ВЛАЖАН, са најмање 20%(масених) воде или смесе воде и алкохола	0129	1		ОРГАНОКАЛАЈНИ ПЕСТИЦИД, ЗАПАЉИВ, ОТРОВАН, ТЕЧАН	2787	3	тачка паљења испод 23°C
ОЛОВОАРСЕНАТ	1617	6.1		ОРГАНОКАЛАЈНИ ПЕСТИЦИД, ОТРОВАН, ЗАПАЉИВ, ТЕЧАН,	3019	6.1	тачка паљења најмање 23°C
ОЛОВОАРСЕНИТ	1618	6.1		ОРГАНОКАЛАЈНИ ПЕСТИЦИД, ОТРОВАН, ТЕЧАН	3020	6.1	
ОЛОВОАЦЕТАТ	1616	6.1		ОРГАНОКАЛАЈНИ ПЕСТИЦИД, ОТРОВАН, ЧВРСТ	2786	6.1	
ОЛОВОДИОКСИД	1872	5.1		ОРГАНОМЕТАЛИ, РЕАКТИВНИ СА ВОДОМ, ЗАПАЉИВИ, ТЕЧНИ	3399	4.3	
ОЛОВОНИТРАТ	1469	5.1		ОРГАНОМЕТАЛИ, РЕАКТИВНИ СА ВОДОМ, ЗАПАЉИВИ, ЧВРСТИ	3396	4.3	
ОЛОВОПЕРХЛОРАТ, РАСТВОР	3408	5.1		ОРГАНОМЕТАЛИ, РЕАКТИВНИ СА ВОДОМ, САМОЗАГРЕВАЈУЋИ, ЧВРСТИ	3397	4.3	
ОЛОВОПЕРХЛОРАТ, ЧВРСТ	1470	5.1		ОРГАНОМЕТАЛИ, РЕАКТИВНИ СА ВОДОМ, ТЕЧНИ	3398	4.3	
ОЛОВОСТИФНАТ, ВЛАЖАН, са најмање 20%(масених) воде или смесе воде и алкохола	0130	1		ОРГАНОМЕТАЛИ, РЕАКТИВНИ СА ВОДОМ, ЧВРСТИ	3395	4.3	
ОЛОВОСУЛФАТ са више од 3%(масених) слободне киселине	1794	8		ОРГАНОМЕТАЛИ, САМОЗАГРЕВАЈУЋИ, ЧВРСТИ	3400	4.2	
ОЛОВОФОСФИТ, ДВОБАЗНИ	2989	4.1					
ОЛОВОЦИЈАНИД	1620	6.1					
ОНТА онта	0490	1					
Опасан терет у апаратима	3363	9					

Назив и опис терета	UN	Класа	Напомена	Назив и опис терета	UN	Класа	Напомена
ОРГАНОМЕТАЛИ, САМОЗАПАЉИВИ, РЕАКТИВНИ СА ВОДОМ, ТЕЧНИ	3394	4.2		ОРГАНОФОСФОРНО ЈЕДИЊЕЊЕ, ОТРОВНО, ТЕЧНО, Н.Д.Н.	3278	6.1	
ОРГАНОМЕТАЛИ, САМОЗАПАЉИВИ, РЕАКТИВНИ СА ВОДОМ, ЧВРСТИ	3393	4.2		ОРГАНОХЛОРИНИ ПЕСТИЦИД, ЗАПАЉИВ, ОТРОВАН, ТЕЧАН, тачка паљења испод 23°C	2762	3	
ОРГАНОМЕТАЛИ, САМОЗАПАЉИВИ, ТЕЧНИ	3392	4.2		ОРГАНОХЛОРИНИ ПЕСТИЦИД, ОТРОВАН, ЧВРСТ,	2761	6.1	
ОРГАНОМЕТАЛИ, САМОЗАПАЉИВИ, ЧВРСТИ	3391	4.2		ОРГАНОХЛОРИНИ ПЕСТИЦИД, ОТРОВАН, ЗАПАЉИВ, ТЕЧАН, тачка паљења најмање 23°C	2995	6.1	
ОРГАНОМЕТАЛНО ЈЕДИЊЕЊЕ, ОТРОВНО, ЧВРСТО, Н.Д.Н.	3467	6.1		ОРГАНОХЛОРИНИ ПЕСТИЦИД, ОТРОВАН, ТЕЧАН	2996	6.1	
ОРГАНОМЕТАЛНО ЈЕДИЊЕЊЕ, ОТРОВНО, ТЕЧНО, Н.Д.Н.	3282	6.1		ОРГАНСКА ОТРОВНА ТЕЧНОСТ, Н.Д.Н.	2810	6.1	
ОРГАНОФОСФОРНА ЈЕДИЊЕЊА, ОТРОВНА, ЧВРСТА, Н.Д.Н.	3464	6.1		ОРГАНСКА ОТРОВНА ЧВРСТА МАТЕРИЈА, Н.Д.Н.	2811	6.1	
ОРГАНОФОСФОРНИ ПЕСТИЦИД, ЗАПАЉИВ, ОТРОВАН, ТЕЧАН, тачка паљења испод 23 °C	2784	3		ОРГАНСКИ ПЕРОКСИД ТИП В, ТЕЧАН	3101	5.2	
ОРГАНОФОСФОРНИ ПЕСТИЦИД, ОТРОВАН, ЗАПАЉИВ, ТЕЧАН, тачка паљења најмање 23°C	3017	6.1		ОРГАНСКИ ПЕРОКСИД ТИП В, ТЕЧАН, СА КОНТРОЛОМ ТЕМПЕРАТУРЕ	3111	5.2	
ОРГАНОФОСФОРНИ ПЕСТИЦИД, ОТРОВАН, ТЕЧАН	3018	6.1		ОРГАНСКИ ПЕРОКСИД ТИП В, ЧВРСТ	3102	5.2	
ОРГАНОФОСФОРНИ ПЕСТИЦИД, ОТРОВАН, ЧВРСТ	2783	6.1		ОРГАНСКИ ПЕРОКСИД ТИП В, ЧВРСТ, СА КОНТРОЛОМ ТЕМПЕРАТУРЕ	3112	5.2	
ОРГАНОФОСФОРНО ЈЕДИЊЕЊЕ, ОТРОВНО, ЗАПАЉИВО, Н.Д.Н.	3279	6.1		ОРГАНСКИ ПЕРОКСИД ТИП С, ТЕЧАН	3103	5.2	
				ОРГАНСКИ ПЕРОКСИД ТИП С, ТЕЧАН, СА КОНТРОЛОМ ТЕМПЕРАТУРЕ	3113	5.2	
				ОРГАНСКИ ПЕРОКСИД ТИП С, ЧВРСТ	3104	5.2	

Назив и опис терета	UN	Класа	Напомена	Назив и опис терета	UN	Класа	Напомена
ОРГАНСКИ ПЕРОКСИД ТИП С, ЧВРСТ, СА КОНТРОЛОМ ТЕМПЕРАТУРЕ	3114	5.2		ОРГАНСКО ЈЕДИЊЕЊЕ КАЛАЈА, ЧВРСТО, Н.Д.Н.	3146	6.1	
ОРГАНСКИ ПЕРОКСИД ТИП D, ТЕЧАН	3105	5.2		ОСМИЈУМТЕТРОКСИД	2471	6.1	
ОРГАНСКИ ПЕРОКСИД ТИП D, ТЕЧАН, СА КОНТРОЛОМ ТЕМПЕРАТУРЕ	3115	5.2		Остаци гуме у праху или у гранулама	1345	4.1	
ОРГАНСКИ ПЕРОКСИД ТИП D, ЧВРСТ	3106	5.2		ОТПАД ЦИРКОНИЈУМА	1932	4.2	
ОРГАНСКИ ПЕРОКСИД ТИП D, ЧВРСТ, СА КОНТРОЛОМ ТЕМПЕРАТУРЕ	3116	5.2		ОТПАДНА СУМПОРНА КИСЕЛИНА	1906	8	
ОРГАНСКИ ПЕРОКСИД ТИП F, ТЕЧАН	3109	5.2		Отпаци вуне, наквашени	1387	4.2	Не подлеже одредбама ADR
ОРГАНСКИ ПЕРОКСИД ТИП F, ТЕЧАН, СА КОНТРОЛОМ ТЕМПЕРАТУРЕ	3119	5.2		ОТПАЦИ ГВОЖЂА (СТРУГОТИНА, ОПИЉЦИ) у облику подложном самозагревању	2793	4.2	
ОРГАНСКИ ПЕРОКСИД ТИП F, ЧВРСТ	3110	5.2		Отпаци, које садрже запаљиву течност са тачком паљења највише до 60°C : види	3175	4.1	
ОРГАНСКИ ПЕРОКСИД ТИП F, ЧВРСТ, СА КОНТРОЛОМ ТЕМПЕРАТУРЕ	3120	5.2		ОТРОВНА ТЕЧНА МАТЕРИЈА ПРИ УДИСАЊУ, ЗАПАЉИВА, Н.Д.Н. вредност LC ₅₀ мања или једнака 200 ml/m ³ а концентрација засићених пара већа или једнака 500 LC ₅₀	3383	6.1	
ОРГАНСКИ ПЕРОКСИД ТИП E, ТЕЧАН	3107	5.2		ОТРОВНА НЕОРГАНСКА ТЕЧНОСТ, Н.Д.Н.	3287	6.1	
ОРГАНСКИ ПЕРОКСИД ТИП E, ТЕЧАН, СА КОНТРОЛОМ ТЕМПЕРАТУРЕ	3117	5.2		ОТРОВНА НЕОРГАНСКА ТЕЧНОСТ, НАГРИЗАЈУЋА, Н.Д.Н.	3289	6.1	
ОРГАНСКИ ПЕРОКСИД ТИП E, ЧВРСТ	3108	5.2		ОТРОВНА НЕОРГАНСКА ЧВРСТА МАТЕРИЈА, Н.Д.Н.	3288	6.1	
ОРГАНСКИ ПЕРОКСИД ТИП E, ЧВРСТ, СА КОНТРОЛОМ ТЕМПЕРАТУРЕ	3118	5.2		ОТРОВНА НЕОРГАНСКА ЧВРСТА МАТЕРИЈА, НАГРИЗАЈУЋА, Н.Д.Н.	3290	6.1	
ОРГАНСКО ЈЕДИЊЕЊЕ КАЛАЈА, ТЕЧНО, Н.Д.Н.	2788	6.1					

Назив и опис терета	UN	Класа	Напомена	Назив и опис терета	UN	Класа	Напомена
ОТРОВНА ОРГАНСКА ТЕЧНОСТ, ЗАПАЉИВА, Н.Д.Н.	2929	6.1		ОТРОВНА ТЕЧНА МАТЕРИЈА ПРИ УДИСАЊУ, КОЈА ДЕЛУЈЕ ЗАПАЉИВО (ОКСИДИРАЈУЋЕ), Н.Д.Н. вредност LC ₅₀ мања или једнака 1000 ml/m ³ а концентрација засићених пара већа или једнака 10 LC ₅₀	3388	6.1	
ОТРОВНА ОРГАНСКА ТЕЧНОСТ, НАГРИЗАЈУЋА, Н.Д.Н.	2927	6.1		ОТРОВНА ТЕЧНА МАТЕРИЈА ПРИ УДИСАЊУ, КОЈА ДЕЛУЈЕ ЗАПАЉИВО (ОКСИДИРАЈУЋЕ), Н.Д.Н. вредност LC ₅₀ мања или једнака 200 ml/m ³ а концентрација засићених пара већа или једнака 500 LC ₅₀	3387	6.1	
ОТРОВНА ОРГАНСКА ЧВРСТА МАТЕРИЈА, ЗАПАЉИВА, Н.Д.Н.	2930	6.1		ОТРОВНА ТЕЧНА МАТЕРИЈА ПРИ УДИСАЊУ, КОЈА РЕАГУЈЕ СА ВОДОМ, ЗАПАЉИВА Н.Д.Н. са вредношћу LC ₅₀ од највише 1000 ml/m ³ и засићеном концентрацијом паре од најмање 10 LC ₅₀	3491	6.1	
ОТРОВНА ОРГАНСКА ЧВРСТА МАТЕРИЈА, НАГРИЗАЈУЋА, Н.Д.Н.	2928	6.1		ОТРОВНА ТЕЧНА МАТЕРИЈА ПРИ УДИСАЊУ, КОЈА РЕАГУЈЕ СА ВОДОМ, ЗАПАЉИВА, Н.Д.Н. са вредношћу LC ₅₀ од највише 200 ml/m ³ и засићеном концентрацијом паре од најмање 500 LC ₅₀	3490	6.1	
ОТРОВНА ТЕЧНА МАТЕРИЈА КОЈА ДЕЛУЈЕ ОКСИДИРАЈУЋЕ, Н.Д.Н.	3122	6.1		ОТРОВНА ТЕЧНА МАТЕРИЈА ПРИ УДИСАЊУ, ЗАПАЉИВА, НАГРИЗАЈУЋА, Н.Д.Н. са вредношћу LC ₅₀ од највише 1000 ml/m ³ и засићеном концентрацијом паре од најмање 10 LC ₅₀	3489	6.1	
ОТРОВНА ТЕЧНА МАТЕРИЈА КОЈА РЕАГУЈЕ СА ВОДОМ, Н.Д.Н.	3123	6.1		ОТРОВНА ТЕЧНА МАТЕРИЈА ПРИ УДИСАЊУ, ЗАПАЉИВА, НАГРИЗАЈУЋА, Н.Д.Н. са вредношћу LC ₅₀ од највише 200 ml/m ³ и засићеном концентрацијом паре од најмање 500 LC ₅₀	3488	6.1	
ОТРОВНА ТЕЧНА МАТЕРИЈА ПРИ УДИСАЊУ, НАГРИЗАЈУЋА, ЗАПАЉИВА, Н.Д.Н. са вредношћу LC ₅₀ од највише 200 ml/m ³ и засићеном концентрацијом паре од најмање 500 LC ₅₀	3492	6.1		ОТРОВНА ТЕЧНА МАТЕРИЈА ПРИ УДИСАЊУ, КОЈА РЕАГУЈЕ СА ВОДОМ, Н.Д.Н. вредност LC ₅₀ мања или једнака 1000 ml/m ³ а концентрација засићених пара већа или једнака 10 LC ₅₀	3386	6.1	
ОТРОВНА ТЕЧНА МАТЕРИЈА ПРИ УДИСАЊУ, ЗАПАЉИВА, НАГРИЗАЈУЋА, Н.Д.Н. са вредношћу LC ₅₀ од највише 1000 ml/m ³ и засићеном концентрацијом паре од најмање 10 LC ₅₀	3489	6.1					
ОТРОВНА ТЕЧНА МАТЕРИЈА ПРИ УДИСАЊУ, ЗАПАЉИВА, НАГРИЗАЈУЋА, Н.Д.Н. са вредношћу LC ₅₀ од највише 200 ml/m ³ и засићеном концентрацијом паре од најмање 500 LC ₅₀	3488	6.1					

Назив и опис терета	UN	Класа	Напомена	Назив и опис терета	UN	Класа	Напомена
ОТРОВНА ТЕЧНА МАТЕРИЈА ПРИ УДИСАЊУ, КОЈА РЕАГУЈЕ СА ВОДОМ, Н.Д.Н. вредност LC ₅₀ мања или једнака 200 ml/m ³ а концентрација засићених пара већа или једнака 500 LC ₅₀	3385	6.1		ОТРОВНА ЧВРСТА МАТЕРИЈА, РЕАКТИВНА СА ВОДОМ, Н.Д.Н.	3125	6.1	
ОТРОВНА ТЕЧНА МАТЕРИЈА ПРИ УДИСАЊУ, Н.Д.Н. вредност LC ₅₀ мања или једнака 1000 ml/m ³ а концентрација засићених пара већа или једнака 10 LC ₅₀	3382	6.1		ОТРОВНА ЧВРСТА МАТЕРИЈА, САМОЗАГРЕВАЈУЋА, Н.Д.Н.	3124	6.1	
ОТРОВНА ТЕЧНА МАТЕРИЈА ПРИ УДИСАЊУ, Н.Д.Н. вредност LC ₅₀ мања или једнака 200 ml/m ³ а концентрација засићених пара већа или једнака 500 LC ₅₀	3381	6.1		ОТРОВНА, ТЕЧНА МАТЕРИЈА ПРИ УДИСАЊУ, ЗАПАЉИВА, Н.Д.Н. вредност LC ₅₀ мања или једнака 1000 ml/m ³ а концентрација засићених пара већа или једнака 10 LC ₅₀	3384	6.1	
ОТРОВНА ТЕЧНА МАТЕРИЈА ПРИ УДИСАЊУ, НАГРИЗАЈУЋА, ЗАПАЉИВА, Н.Д.Н.са вредношћу LC ₅₀ од највише 1000 ml/m ³ и засићеном концентрацијом паре од најмање 10 LC ₅₀	3493	6.1		ОТРОВНЕ СУПСТАНЦЕ ЕКСТРАХОВАНЕ ИЗ ЖИВИХ ОРГАНИЗАМА, ТЕЧНЕ, Н.Д.Н.	3172	6.1	
ОТРОВНА ТЕЧНА МАТЕРИЈА ПРИ УДИСАЊУ, НАГРИЗАЈУЋА, ЗАПАЉИВА, Н.Д.Н.са вредношћу LC ₅₀ од највише 1000 ml/m ³ и засићеном концентрацијом паре од најмање 10 LC ₅₀	3493	6.1		ПАМУК, ВЛАЖАН	1365	4.2	
ОТРОВНА ТЕЧНА МАТЕРИЈА ПРИ УДИСАЊУ, НАГРИЗАЈУЋА, ЗАПАЉИВА, Н.Д.Н.са вредношћу LC ₅₀ од највише 1000 ml/m ³ и засићеном концентрацијом паре од најмање 10 LC ₅₀	3493	6.1		ПАМУЧНИ ОТПАД, НАУЉЕН	1364	4.2	
ОТРОВНА ТЕЧНА МАТЕРИЈА ПРИ УДИСАЊУ, НАГРИЗАЈУЋА, ЗАПАЉИВА, Н.Д.Н.са вредношћу LC ₅₀ од највише 1000 ml/m ³ и засићеном концентрацијом паре од најмање 10 LC ₅₀	3493	6.1		ПАРАЛДЕХИД	1264	3	
ОТРОВНА ТЕЧНА МАТЕРИЈА ПРИ УДИСАЊУ, НАГРИЗАЈУЋА, ЗАПАЉИВА, Н.Д.Н.са вредношћу LC ₅₀ од највише 1000 ml/m ³ и засићеном концентрацијом паре од најмање 10 LC ₅₀	3493	6.1		ПАРАФОРМАЛДЕХИД	2213	4.1	
ОТРОВНА ТЕЧНА МАТЕРИЈА ПРИ УДИСАЊУ, НАГРИЗАЈУЋА, ЗАПАЉИВА, Н.Д.Н.са вредношћу LC ₅₀ од највише 1000 ml/m ³ и засићеном концентрацијом паре од најмање 10 LC ₅₀	3493	6.1		ПАРФИМЕРИЈСКИ ПРОИЗВОДИ са запаљивим растварачима	1266	3	
ОТРОВНА ТЕЧНА МАТЕРИЈА ПРИ УДИСАЊУ, НАГРИЗАЈУЋА, Н.Д.Н. вредност LC ₅₀ мања или једнака 1000 ml/m ³ а концентрација засићених пара већа или једнака 10 LC ₅₀	3390	6.1		ПАТОЧНО УЉЕ	1201	3	
ОТРОВНА ТЕЧНА МАТЕРИЈА ПРИ УДИСАЊУ, НАГРИЗАЈУЋА, Н.Д.Н. вредност LC ₅₀ мања или једнака 200 ml/m ³ а концентрација засићених пара већа или једнака 500 LC ₅₀	3389	6.1		ПАТРОНЕ ГОРИВНИХ ЋЕЛИЈА садржи запаљиве течности	3473	3	
ОТРОВНА ТЕЧНА МАТЕРИЈА ПРИ УДИСАЊУ, НАГРИЗАЈУЋА, Н.Д.Н. вредност LC ₅₀ мања или једнака 200 ml/m ³ а концентрација засићених пара већа или једнака 500 LC ₅₀	3389	6.1		ПАТРОНЕ ГОРИВНИХ ЋЕЛИЈА У УРЕЂАЈИМА, садже запаљиве течне материје	3473	3	
ОТРОВНА ЧВРСТА МАТЕРИЈА, ОКСИДАЦИОНО СРЕДСТВО, Н.Д.Н.	3086	6.1		ПАТРОНЕ ГОРИВНИХ ЋЕЛИЈА У УРЕЂАЈИМА, садже нагривајуће материје	3477	8	
				ПАТРОНЕ ГОРИВНИХ ЋЕЛИЈА У УРЕЂАЈИМА, садже водоник у металхидриду	3479	2	

Назив и опис терета	UN	Класа	Напомена	Назив и опис терета	UN	Класа	Напомена
ПАТРОНЕ ГОРИВНИХ ЋЕЛИЈА У УРЕЂАЈИМА, садрже материје које реагују са водом	3476	4.3		ПАТРОНЕ СА УГЉОВОДОНИЧНИМ ГАСОМ ЗА ДОПУНУ ЗА МАЛЕ УРЕЂАЈЕ са испусним вентилом	3150	2	
ПАТРОНЕ ГОРИВНИХ ЋЕЛИЈА У УРЕЂАЈИМА, садрже течни запаљиви гас	3478	2		ПАХУЉИЦЕ РИЦИНУСА	2969	9	
ПАТРОНЕ ГОРИВНИХ ЋЕЛИЈА, СА УРЕЂАЈИМА УПАКОВАНЕ, садрже течни запаљиви гас	3478	2		ПЕНТ-1-ЕН	1108	3	
ПАТРОНЕ ГОРИВНИХ ЋЕЛИЈА, СА УРЕЂАЈИМА УПАКОВАНЕ, садрже течни запаљиви гас	3478	2		ПЕНТ-1-ЕН (n-АМИЛЕН)	1108	3	
ПАТРОНЕ ГОРИВНИХ ЋЕЛИЈА, СА УРЕЂАЈИМА УПАКОВАНЕ, садрже нагризајуће материје	3477	8		ПЕНТАБОРАН	1380	4.2	
ПАТРОНЕ ГОРИВНИХ ЋЕЛИЈА, СА УРЕЂАЈИМА УПАКОВАНЕ, садрже водоник у металхидриду	3479	2		ПЕНТАЕРИТРИТОЛТЕТРА- НИТРАТ, ВЛАЖАН, са најмање 25%(масених)воде	0150	1	
ПАТРОНЕ ГОРИВНИХ ЋЕЛИЈА, СА УРЕЂАЈИМА УПАКОВАНЕ, садрже течне материје	3473	3		ПЕНТАЕРИТРИТОЛТЕТРА- НИТРАТ, ДЕСЕНЗИТИВИСАН са најмање 15%(масених) десензитивизатора	0150	1	
ПАТРОНЕ ГОРИВНИХ ЋЕЛИЈА, СА УРЕЂАЈИМА УПАКОВАНЕ, садрже материје које реагују са водом	3476	4.3		ПЕНТАЕРИТРИТОЛТЕТРА- НИТРАТ са не мање од 7%(масених) парафина	0411	1	
ПАТРОНЕ ГОРИВНИХ ЋЕЛИЈА, СА УРЕЂАЈИМА УПАКОВАНЕ, садрже материје које реагују са водом	3476	4.3		ПЕНТАЕРИТРИТТЕТРА- НИТРАТ, ВЛАЖАН, са најмање 25%(масених)воде	0150	1	
ПАТРОНЕ ГОРИВНИХ ЋЕЛИЈА, садрже материје које реагују са водом	3476	4.3		ПЕНТАЕРИТРИТТЕТРА- НИТРАТ, ДЕСЕНЗИТИВИСАН са најмање 15%(масених) десензитивизатора	0150	1	
ПАТРОНЕ ГОРИВНИХ ЋЕЛИЈА, садрже течни запаљиви гас	3478	2		ПЕНТАЕРИТРИТТЕТРА- НИТРАТ, са не мање од 7%(масених) парафина	0411	1	
ПАТРОНЕ ГОРИВНИХ ЋЕЛИЈА, садржи нагризајуће материје	3477	8		ПЕНТАЕРИТРИТ- ТЕТРАНИТРАТ, СМЕСА, ДЕСЕНЗИТИВИСАНА, ЧВРСТА, Н.Д.Н. са најмање 10% а највише 20%(масених) PENT	3344	4.1	
ПАТРОНЕ ГОРИВНИХ ЋЕЛИЈА,садрже водоник у металхидриду	3479	2					

Назив и опис терета	UN	Класа	Напомена	Назив и опис терета	UN	Класа	Напомена
ПЕНТАЕРИТРИТ- ТЕТРАНИТРАТ, СМЕСА, ДЕСЕНЗИТИВИСАНА, ЧВРСТА, Н.Д.Н. са најмање 10% а највише 20%(масених) РЕНТ	3344	4.1		ПЕРФОРАТОР, НАПУЊЕН, за чишћење нафтних бушотина, без детонаторске каписле	0124	1	
ПЕНТАМЕТИЛХЕПТАН	2286	3		ПЕРФОРАТОР, НАПУЊЕН, за чишћење нафтних бушотина, без детонаторске каписле	0494	1	
n-Пентан: види	1265	3		ПЕРХЛОРАТИ НЕОРГАНСКИ, ВОДЕНИ РАСТВОРИ, Н.Д.Н.	3211	5.1	
ПЕНТАН-2,4-ДИОН	2310	3		ПЕРХЛОРАТИ, НЕОРГАНСКИ, Н.Д.Н.	1481	5.1	
ПЕНТАНИ, ТЕЧНИ	1265	3		Перхлоретилен: види	1897	6.1	
ПЕНТАНОЛИ	1105	3		ПЕРХЛОРИЛФЛУОРИД	3083	2	
ПЕНТАФЛУОРЕТАН	3220	2		ПЕРХЛОРМЕТИЛМЕРКАПТАН	1670	6.1	
ПЕНТАХЛОРЕТАН	1669	6.1		ПЕРХЛОРНА КИСЕЛИНА са више од 50% а највише 72%(масених) киселине	1873	5.1	
ПЕНТАХЛОРФЕНОЛ	3155	6.1		ПЕРХЛОРНА КИСЕЛИНА са највише 50%(масених) киселине	1802	8	
1-ПЕНТОЛ	2705	8		ПЕСТИЦИД НА БАЗИ АРСЕНА, ЗАПАЉИВ, ОТРОВАН, ТЕЧАН, тачка паљења испод 23°C	2760	3	
ПЕНТОЛИТ сув или влажан са мање од 15%(масених) воде	0151	1		ПЕСТИЦИД НА БАЗИ АРСЕНА, ОТРОВАН, ЗАПАЉИВ, ТЕЧАН, тачка паљења најмање 23°C	2993	6.1	
ПЕРМАНГНАТИ, НЕОРГАНСКИ, Н.Д.Н.	1482	5.1		ПЕСТИЦИД НА БАЗИ АРСЕНА, ОТРОВАН, ЧВРСТ	2759	6.1	
ПЕРМАНГНАТИ, НЕОРГАНСКИ, ВОДЕНИ РАСТВОРИ, Н.Д.Н.	3214	5.1		ПЕСТИЦИД НА БАЗИ АРСЕНА, ОТРОВАН, ТЕЧАН	2994	6.1	
ПЕРОКСИДИ, НЕОРГАНСКИ, Н.Д.Н.	1483	5.1		ПЕСТИЦИД НА БАЗИ БИПИРИДИЛА, ОТРОВАН, ЗАПАЉИВ, ТЕЧАН, тачка паљења најмање 23°C	3015	6.1	
ПЕРСУЛФАТИ, НЕОРГАНСКИ, Н.Д.Н.	3215	5.1					
ПЕРСУЛФАТИ, НЕОРГАНСКИ, ВОДЕНИ РАСТВОРИ, Н.Д.Н.	3216	5.1					
ПЕРФЛУОРЕТИЛВИНИЛ-ЕТАР	3154	2					
ПЕРФЛУОРМЕТИЛВИНИЛ- ЕТАР	3153	2					

Назив и опис терета	UN	Класа	Напомена	Назив и опис терета	UN	Класа	Напомена
ПЕСТИЦИД НА БАЗИ БИПИРИДИЛА, ОТРОВАН, ТЕЧАН	3016	6.1		ПЕСТИЦИД НА БАЗИ КАРБАМАТА, ТЕЧАН, ОТРОВАН, ЗАПАЉИВ тачка паљења најмање 23°C	2991	6.1	
ПЕСТИЦИД НА БАЗИ ДЕРИВАТА КУМАРИНА, ЗАПАЉИВ, ОТРОВАН, ТЕЧАН, тачка паљења најмање 23°C	3025	6.1		ПЕСТИЦИД НА БАЗИ ПИРИДИЛА, ЗАПАЉИВ, ОТРОВАН, ТЕЧАН, тачка паљења испод 23°C	2782	3	
ПЕСТИЦИД НА БАЗИ ДЕРИВАТА КУМАРИНА, ЗАПАЉИВ, ОТРОВАН, ТЕЧАН, тачка паљења нижа од 23°C	3024	3		ПЕСТИЦИД НА БАЗИ ПИРИДИЛА, ОТРОВАН, ЧВРСТ	2781	6.1	
ПЕСТИЦИД НА БАЗИ ДЕРИВАТА КУМАРИНА, ОТРОВАН, ТЕЧАН	3026	6.1		ПЕСТИЦИД НА БАЗИ СОЛИ БАКРА, ЗАПАЉИВ, ОТРОВАН, ТЕЧАН, тачка паљења испод 23°C	2776	3	
ПЕСТИЦИД НА БАЗИ ДЕРИВАТА КУМАРИНА, ОТРОВАН, ЧВРСТ	3027	6.1		ПЕСТИЦИД НА БАЗИ СОЛИ БАКРА, ОТРОВАН, ЧВРСТ,	2775	6.1	
ПЕСТИЦИД НА БАЗИ ЖИВЕ, ОТРОВАН, ЧВРСТ	2777	6.1		ПЕСТИЦИД НА БАЗИ СОЛИ БАКРА, ОТРОВАН, ЗАПАЉИВ, ТЕЧАН, тачка паљења најмање 23°C	3009	6.1	
ПЕСТИЦИД НА БАЗИ ЖИВЕ, ЗАПАЉИВ, ОТРОВАН, ТЕЧАН, тачка паљења испод 23°C	2778	3		ПЕСТИЦИД НА БАЗИ СОЛИ БАКРА, ОТРОВАН, ТЕЧАН	3010	6.1	
ПЕСТИЦИД НА БАЗИ ЖИВЕ, ОТРОВАН, ЗАПАЉИВ, ТЕЧАН, тачка паљења најмање 23°C	3011	6.1		ПЕСТИЦИД НА БАЗИ СУПСТИТУИСАНОГ НИТРОФЕНОЛА, ОТРОВАН , ЧВРСТ	2779	6.1	
ПЕСТИЦИД НА БАЗИ ЖИВЕ, ОТРОВАН, ТЕЧАН	3012	6.1		ПЕСТИЦИД НА БАЗИ СУПСТИТУИСАНОГ НИТРОФЕНОЛА, ОТРОВАН, ЗАПАЉИВ, ТЕЧАН, тачка паљења најмање 23°C	3013	6.1	
ПЕСТИЦИД НА БАЗИ КАРБАМАТА, ЗАПАЉИВ, ОТРОВАН, ТЕЧАН, тачка паљења испод 23°C	2758	3		ПЕСТИЦИД НА БАЗИ СУПСТИТУИСАНОГ НИТРОФЕНОЛА, ОТРОВАН, ТЕЧАН	3014	6.1	
ПЕСТИЦИД НА БАЗИ КАРБАМАТА, ОТРОВАН, ЧВРСТ	2757	6.1		ПЕСТИЦИД НА БАЗИ СУПСТИТУИСАНОГ НИТРОФЕНОЛА, ОТРОВАН, ЧВРСТ тачка паљења испод 23°C	2780	3	
ПЕСТИЦИД НА БАЗИ КАРБАМАТА, ТЕЧАН, ОТРОВАН	2992	6.1					

Назив и опис терета	UN	Класа	Напомена	Назив и опис терета	UN	Класа	Напомена
ПЕСТИЦИД НА БАЗИ ТИОКАРБАМАТА, ЗАПАЉИВ, ОТРОВАНТЕЧАН, ТЕЧАН, тачка паљења испод 23°C	2772	3		ПЕСТИЦИД, ЗАПАЉИВ, ОТРОВАН, ТЕЧАН, Н.Д.Н. тачка паљења нижа од 23°C	3021	3	
ПЕСТИЦИД НА БАЗИ ТИОКАРБАМАТА, ОТРОВАН, ЗАПАЉИВ, ТЕЧАН, тачка паљења најмање 23°C	3005	6.1		ПЕСТИЦИД, ОТРОВАН, ТЕЧАН, 2902 Н.Д.Н.	2902	6.1	
ПЕСТИЦИД НА БАЗИ ТИОКАРБАМАТА, ОТРОВАН, ТЕЧАН	3006	6.1		ПЕСТИЦИД, ОТРОВАН, ЗАПАЉИВ, ТЕЧАН, Н.Д.Н. тачка паљења најмање 23°C	2903	6.1	
ПЕСТИЦИД НА БАЗИ ТИОКАРБАМАТА, ОТРОВАН, ЧВРСТ	2771	6.1		РЕТН, ВЛАЖАН, са најмање 25%(масених)воде	0150	1	
ПЕСТИЦИД НА БАЗИ ТРИАЗИНА, ОТРОВАН, ЗАПАЉИВ, ТЕЧАН, тачка паљења најмање 23°C	2997	6.1		РЕТН, ДЕСЕНЗИТИВИСАН са најмање 15%(масених) десензитивизатора	0150	1	
ПЕСТИЦИД НА БАЗИ ТРИАЗИНА, ОТРОВАН, ТЕЧАН	2998	6.1		РЕТН, СМЕСА, ДЕСЕНЗИТИВИСАНА, ЧВРСТА, Н.Д.Н. са најмање 10% а највише 20%(масених) PENT	3344	4.1	
ПЕСТИЦИД, ОТРОВАН, ЧВРСТ, Н.Д.Н.	2588	6.1		РЕТН са не мање од 7%(масених) парафина	0411	1	
ПЕСТИЦИД, ДЕРИВАТ ФЕНОКСИСИРЊЕТНЕ КИСЕЛИНЕ, ЗАПАЉИВ, ОТРОВАН, ТЕЧАН, тачка паљења испод 23°C	3346	3		ПЕТРОЛЕЈСКИ ГАС, ТЕЧАН	1075	2	
ПЕСТИЦИД, ДЕРИВАТ ФЕНОКСИСИРЊЕТНЕ КИСЕЛИНЕ, ОТРОВАН, ЗАПАЉИВ, ТЕЧАН, тачка паљења најмање 23°C	3347	6.1		Пивалоилхлорид: види	2438	6.1	
ПЕСТИЦИД, ДЕРИВАТ ФЕНОКСИСИРЊЕТНЕ КИСЕЛИНЕ, ОТРОВАН, ТЕЧАН	3348	6.1		ПИКОЛИНИ	2313	3	
ПЕСТИЦИД, ДЕРИВАТ ФЕНОКСИСИРЊЕТНЕ КИСЕЛИНЕ, ЧВРСТ, ОТРОВАН	3345	6.1		ПИКРАМИД	0153	1	
				ПИКРИЛ-ХЛОРИД	0155	1	
				ПИКРИЛХЛОРИД, ВЛАЖАН, са најмање 10%(масених) воде	3365	4.1	
				ПИКРИНСКА КИСЕЛИНА сув или влажан, са мање од 30%(масених) воде	0154	1	
				ПИКРИНСКА КИСЕЛИНА, ВЛАЖНА, са најмање 10%(масених) воде	3364	4.1	

Назив и опис терета	UN	Класа	Напомена	Назив и опис терета	UN	Класа	Напомена
ПИКРИНСКА КИСЕЛИНА, ВЛАЖНА, са најмање 30%(масених) воде	1344	4.1		ПОЈАЧНИЦИ ДЕТОНАЦИЈЕ СА ДЕТОНАТОРСКОМ КАПИСЛОМ	0268	1	
ПИКРИТ сув или влажан, са мање од 20%(масених) воде	0282	1		ПОЈАЧНИЦИ ДЕТОНАЦИЈЕ, без детонаторске каписле	0042	1	
ПИКРИТ, ВЛАЖАН, са најмање 20%(масених) воде	1336	4.1		ПОЈАЧНИЦИ ДЕТОНАЦИЈЕ, без детонаторске каписле	0283	1	
alfa- ПИНЕН	2368	3		ПОЛИАМИНИ, НАГРИЗАЈУЋИ, ЗАПАЉИВИ, ТЕЧНИ, Н.Д.Н.	2734	8	
ПИПЕРАЗИН	2579	8		ПОЛИАМИНИ, ЗАПАЉИВИ, НАГРИЗАЈУЋИ, Н.Д.Н.	2733	3	
ПИПЕРИДИН	2401	8		ПОЛИАМИНИ, НАГРИЗАЈУЋИ, ТЕЧНИ, Н.Д.Н.	2735	8	
ПИРИДИН	1282	3		ПОЛИАМИНИ, ЧВРСТИ, НАГРИЗАЈУЋИ, Н.Д.Н.	3259	8	
ПИРОЛИДИН	1922	3		ПОЛИХАЛОГЕНОВАНИ БИФЕНИЛИ, ТЕЧНИ	3151	9	
ПИРОПАТРОНЕ, ЗА ТЕХНИЧКЕ СВРХЕ	0275	1		ПОЛИХАЛОГЕНОВАНИ БИФЕНИЛИ, ЧВРСТИ	3152	9	
ПИРОПАТРОНЕ, ЗА ТЕХНИЧКЕ СВРХЕ	0276	1		ПОЛИХАЛОГЕНОВАНИ ТЕРФЕНИЛИ, ТЕЧНИ	3151	9	
ПИРОПАТРОНЕ, ЗА ТЕХНИЧКЕ СВРХЕ	0323	1		ПОЛИХАЛОГЕНОВАНИ ТЕРФЕНИЛИ, ЧВРСТИ	3152	9	
ПИРОПАТРОНЕ, ЗА ТЕХНИЧКЕ СВРХЕ	0381	1		ПОЛИХЛОРОВАНИ БИФЕНИЛИ, ТЕЧНИ	2315	9	
ПИРОСУЛФУРИЛХЛОРИД	1817	8		ПОЛИХЛОРОВАНИ БИФЕНИЛИ, ЧВРСТИ	3432	9	
Површински третмани или облагања за каросерију возила: види	1139	3		ПОСУДЕ, МАЛЕ, СА ГАСОМ испусног вентила, са једнократним пуњењем	2037	2	
ПОГАЧЕ РИЦИНУСОВОГ СЕМЕНА	2969	9		Празан ИВС, неочишћен			види 4.1.1.11, 5.1.3 и 5.4.1.1.6
ПОГАЧЕ УЉАНОГ СЕМЕНА са више од 1,5% уља и највише 11% влаге	1386	4.2					
ПОЈАЧНИЦИ ДЕТОНАЦИЈЕ СА ДЕТОНАТОРСКОМ КАПИСЛОМ	0225	1					

Назив и опис терета	UN	Класа	Напомена	Назив и опис терета	UN	Класа	Напомена
Празан MEGC, неочишћен			види 4.3.2.4, 5.1.3 и 5.4.1.1.6	ПРЕДМЕТИ СА ЕКСПЛОЗИВНОМ МАТЕРИЈОМ, ИЗУЗЕТНО НЕОСЕТЉИВИ (ПРЕДМЕТИ ЕЕI)	0486	1	
Празна амбалажа, неочишћена			види 4.1.1.11, 5.1.3 и 5.4.1.1.6	ПРЕДМЕТИ, ЕКСПЛОЗИВНИ, Н.Д.Н.	0349 0350 0351 0352 0353 0354 0355 0356	1	
Празна велика амбалажа, неочишћена			види 4.1.1.11, 5.1.3 и 5.4.1.1.6		0462 0463 0464 0465 0466 0467 0468 0469 0470 0471 0472	1	
Празна посуда, неочишћена			види 5.1.3 и 5.4.1.1.6			1	
Празна цистерна, неочишћена			види 4.3.2.4, 5.1.3 и 5.4.1.1.6			1	
Празно батеријско возило, неочишћено			види 4.3.2.4, 5.1.3 види 5.4.1.1.6			1	
Празно возило, неочишћено			види 5.1.3 и 5.4.1.1.6	ПРЕДМЕТИ, ПИРОФОРНИ	0380	1	
ПРАСКАЛИЦЕ, ЖЕЛЕЗНИЧКЕ	0192	1		ПРЕПАРАТ НИКОТИНА, ТЕЧАН, Н.Д.Н.	3144	6.1	
ПРАСКАЛИЦЕ, ЖЕЛЕЗНИЧКЕ	0193	1		ПРЕПАРАТ НИКОТИНА, ЧВРСТ, Н.Д.Н.	1655	6.1	
ПРАСКАЛИЦЕ, ЖЕЛЕЗНИЧКЕ	0492	1		Препарати који садрже запаљиву течност са тачком паљења највише до 60°C	3175	4.1	
ПРАСКАЛИЦЕ, ЖЕЛЕЗНИЧКЕ	0493	1		Препарати који садрже запаљиву течност са тачком паљења највише до 60°C: види	3175	4.1	
ПРЕДМЕТИ ПОД ПНЕУМАТСКИМ ПРИТИСКОМ (садрже незапаљив гас)	3164	2		ПРЕПАРАТИ МАНЕБА са најмање 60% манеба	2210	4.2	
ПРЕДМЕТИ ПОД ХИДРАУЛИЧКИМ ПРИТИСКОМ (садрже незапаљив гас)	3164	2		ПРЕДМЕТИ, ПИРОФОРНИ	3316	9	

Назив и опис терета	UN	Класа	Напомена	Назив и опис терета	UN	Класа	Напомена
ПРИПАЛЕ	0121	1		ПРОПИЛЕНИМИН, СТАБИЛИЗОВАН	1921	3	
	0314	1					
	0315	1		ПРОПИЛЕН-ОКСИД	1280	3	
	0325	1					
	0454	1					
ПРОИЗВОДИ СИРОВЕ НАФТЕ, Н.Д.Н.	1268	3		Пропилентетрамер: види	2850	3	
				Пропилентример: види	2057	3	
ПРОЈЕКТИЛИ са детонатором или избацним пуњењем	0346	1		n-ПРОПИЛИЗОЦИЈАНАТ	2482	6.1	
	0347	1					
	0426	1		Пропилмеркаптан: види	2402	3	
	0427	1					
	0434	1					
	0435	1					
ПРОЈЕКТИЛИ са експлозивним пуњењем	0167	1		ПРОПИЛТРИХЛОРСИЛАН	1816	8	
	0168	1		ПРОПИЛФОРМИЈАТИ	1281	3	
	0169	1					
	0324	1		Пропилхлорид: види	1278	3	
	0344	1					
ПРОЈЕКТИЛИ, инертни са трасером	0345	1		n-ПРОПИЛХЛОРФОРМИЈАТ	2740	6.1	
	0424	1		ПРОПИОНАЛДЕХИД	1275	3	
	0425	1					
ПРОПАДИЕН, СТАБИЛИЗОВАН	2200	2		ПРОПИОНИЛХЛОРИД	1815	3	
ПРОПАН	1978	2		ПРОПИОНИТРИЛ	2404	3	
n-ПРОПАНОЛ n- ПРОПИЛАЛКОХОЛ)	1274	3		ПРОПИОНСКА КИСЕЛИНА са најмање 90%(масених) киселине	3463	8	
ПРОПАНТИОЛИ	2402	3		ПРОПИОНСКА КИСЕЛИНА са не мање од 10% ни више од 90%(масених) киселине	1848	8	
n-ПРОПИЛАЛКОХОЛ	1274	3		ПУЊЕЊА АПАРАТА ЗА ГАШЕЊЕ ПОЖАРА, нагризајућа течна материја	1774	8	
ПРОПИЛАМИН	1277	3					
n-ПРОПИЛАЦЕТАТ	1276	3		ПУЊЕЊА ЗА ОТВАРАЊЕ, експлозивна	0043	1	
n-ПРОПИЛБЕНЗЕН	2364	3					
ПРОПИЛЕН	1077	2		ПУЊЕЊА, БАРУТНА, АРТИЉЕРИЈСКА	0242	1	
1,2-ПРОПИЛЕНДИАМИН	2258	8					
Пропилендихлорид: види	1279	3		ПУЊЕЊА, БАРУТНА, АРТИЉЕРИЈСКА	0279 0414	1 1	

Назив и опис терета	UN	Класа	Напомена	Назив и опис терета	UN	Класа	Напомена
ПУЊЕЊА, ДОПУНСКА, ЕКСПЛОЗИВНА	0060	1		РАДИОАКТИВНЕ МАТЕРИЈЕ НИСКЕ СПЕЦИФИЧНЕ АКТИВНОСТИ (LSA-III)) нефисионе или фисионе, изузете	3322	7	
ПУЊЕЊА, ЕКСПЛОЗИВНА, ЗА РУШЕЊЕ	0048	1		РАДИОАКТИВНЕ МАТЕРИЈЕ НИСКЕ СПЕЦИФИЧНЕ АКТИВНОСТИ (LSA-III), ФИСИОНЕ	3325	7	
ПУЊЕЊА, ЕКСПЛОЗИВНА, ИНДУСТРИЈСКА, без детонаторске каписле	0442 0443 0444 0445	1 1 1 1		РАДИОАКТИВНЕ МАТЕРИЈЕ, ТИП С - КОМАД ЗА ОТПРЕМУ, нефисионе или фисионе, изузете	3323	7	
ПУЊЕЊА, ЕКСПЛОЗИВНА, СА ПЛАСТИЧНИМ ВЕЗИВОМ	0457 0458 0459 0460	1 1 1 1		РАДИОАКТИВНЕ МАТЕРИЈЕ, ИЗУЗЕТ КОМАД ЗА ОТПРЕМУ - ПРОИЗВОДИ ПРИРОДНОГ или ОСИРОМАШЕНОГ УРАНИЈУМА или ПРИРОДНОГ ТОРИЈУМА	2909	7	
ПУЊЕЊА, ПОГОНСКА	0271 0272 0415 0491	1 1 1 1		РАДИОАКТИВНА МАТЕРИЈА, НИСКЕ СПЕЦИФИЧНЕ АКТИВНОСТИ (LSA-1), нефисионе или фисионе, изузете	2912	7	
РАДИОАКТИВНА МАТЕРИЈА, НИСКЕ СПЕЦИФИЧНЕ АКТИВНОСТИ (LSA-1), нефисионе или фисионе, изузете	2912	7		РАДИОАКТИВНА МАТЕРИЈА, УРАНХЕКСАФЛУОРИД нефисионе или фисионе, изузете	2978	7	
РАДИОАКТИВНА МАТЕРИЈА, УРАНХЕКСАФЛУОРИД ФИСИОНИ	2977	7		РАДИОАКТИВНА МАТЕРИЈА, УРАНХЕКСАФЛУОРИД, ФИСИОНИ	2977	7	
РАДИОАКТИВНЕ МАТЕРИЈЕ КОЈЕ СЕ ТРАНСПОРТУЈУ ПО ПОСЕБНОМ СПОРАЗУМУ, ФИСИОНЕ	3331	7		РАДИОАКТИВНЕ МАТЕРИЈЕ, ИЗУЗЕТ КОМАД ЗА ОТПРЕМУ - ПРАЗНА АМБАЛАЖА	2908	7	
РАДИОАКТИВНЕ МАТЕРИЈЕ НИСКЕ СПЕЦИФИЧНЕ АКТИВНОСТИ (LSA-II) нефисионе или фисионе, изузете	3321	7		РАДИОАКТИВНЕ МАТЕРИЈЕ, ИЗУЗЕТ КОМАД ЗА ОТПРЕМУ - ПРОИЗВОДИ	2911	7	
РАДИОАКТИВНЕ МАТЕРИЈЕ НИСКЕ СПЕЦИФИЧНЕ АКТИВНОСТИ (LSA-II), ФИСИОНЕ	3324	7		РАДИОАКТИВНЕ МАТЕРИЈЕ, КОЈЕ СЕ ТРАНСПОРТУЈУ ПО ПОСЕБНОМ СПОРАЗУМУ, нефисионе или фисионе, изузете	2919	7	
				РАДИОАКТИВНЕ МАТЕРИЈЕ, ПОВРШИНСКИ КОНТАМИНИРАНИ ПРЕДМЕТИ (SCO-I или SCO-II), нефисионе или фисионе, изузете	2913	7	

Назив и опис терета	UN	Класа	Напомена	Назив и опис терета	UN	Класа	Напомена
РАДИОАКТИВНЕ МАТЕРИЈЕ, ПОВРШИНСКИ КОНТАМИНИРАНИ ПРЕДМЕТИ (SCO-I или SCO-II), ФИСИОНЕ	3326	7		РАКЕТЕ ЗА ИЗБАЦИВАЊЕ УЖЕТА	0238 0240 0453	1 1 1	
РАДИОАКТИВНЕ МАТЕРИЈЕ, ТИП В(М) - КОМАД ЗА ОТПРЕМУ, ФИСИОНЕ	3329	7		РАКЕТЕ са експлозивним пуњењем	0295 0180 0181 0182	1 1 1 1	
РАДИОАКТИВНЕ МАТЕРИЈЕ, ТИП В(У) - КОМАД ЗА ОТПРЕМУ, нефисионе или фисионе, изузете	2916 2917	7 7		РАКЕТЕ са избацним пуњењем	0436 0437 0438	1 1 1	
РАДИОАКТИВНЕ МАТЕРИЈЕ, ТИП В(У) - КОМАД ЗА ОТПРЕМУ, ФИСИОНЕ	3328	7		РАКЕТЕ, са инертном бојном главом	0183 0502	1 1	
РАДИОАКТИВНЕ МАТЕРИЈЕ, ТИП С - КОМАД ЗА ОТПРЕМУ, ФИСИОНЕ	3330	7		РАКЕТЕ, СА ТЕЧНИМ РАКЕТНИМ ГОРИВОМ, са експлозивним пуњењем	0397 0398	1	
РАДИОАКТИВНЕ МАТЕРИЈЕ, ТИП А - КОМАД ЗА ОТПРЕМУ не у посебном облику, нефисионе или фисионе, изузете	2915	7		РАКЕТНИ МОТОРИ	0186 0280 0281	1 1 1	
РАДИОАКТИВНЕ МАТЕРИЈЕ, ТИП А - КОМАД ЗА ОТПРЕМУ, У ПОСЕБНОМ ОБЛИКУ, нефисионе или фисионе, изузете	3332	7		РАКЕТНИ МОТОРИ СА ХИПЕРГОЛНИМ ГОРИВОМ са или без избацног пуњења	0250 0322	1 1	
РАДИОАКТИВНЕ МАТЕРИЈЕ, ТИП А - КОМАД ЗА ОТПРЕМУ, У ПОСЕБНОМ ОБЛИКУ, ФИСИОНЕ	3333	7		РАКЕТНИ МОТОРИ, СА ТЕЧНИМ РАКЕТНИМ ГОРИВОМ	0395 0396	1 1	
РАДИОАКТИВНЕ МАТЕРИЈЕ, ТИП А - КОМАД ЗА ОТПРЕМУ, У ПОСЕБНОМ ОБЛИКУ, ФИСИОНЕ	3333	7		РАКЕТНО ГОРИВО, ТЕЧНО	0495 0497	1 1	
РАДИОАКТИВНЕ МАТЕРИЈЕ, ТИП А - КОМАД ЗА ОТПРЕМУ, ФИСИОНЕ, уобичајене форме	3327	7		РАКЕТНО ГОРИВО, ЧВРСТО	0498 0499 0501	1 1 1	
Разређивачи за боје: види	1263 3066 3469 3470	3 8 3 8		Растварачи за боје: види	1263 3066 3469 3470	3 8 3 8	
				РАСТВОР БРОМА	1744	8	
				РАСТВОР ЕТАНОЛАМИНА	2491	8	

Назив и опис терета	UN	Класа	Напомена	Назив и опис терета	UN	Класа	Напомена
РАСТВОР ЗА ПОВРШИНСКУ ЗАШТИТУ (површински третмани или облагања која се користе у индустријске или друге сврхе, као што је заштита возила од корозије, облагање буради)	1139	3		RDX У СМЕСИ СА ЦИКЛОТЕТРАМЕТИЛЕН-ТЕТРАНИТРАМИН десензитивисан са не мање од 10%(масених) десензитивизатора	0391	1	
РАСТВОР ИЗОЦИЈАНАТА, ЗАПАЉИВ, ОТРОВАН, Н.Д.Н.	2478	3		RDX, ВЛАЖАН, са најмање 15%(масених) воде	0072	1	
РАСТВОР ИЗОЦИЈАНАТА, ОТРОВАН, ЗАПАЉИВ, Н.Д.Н.	3080	6.1		RDX, ДЕСЕНЗИТИВИСАН	0483	1	
РАСТВОР СИРЋЕТНЕ КИСЕЛИНЕ, концентрација киселине већа од 80%(масених)	2789	8		RDX У СМЕСИ СА НМХ десензитивисана са не мање од 10%(масених) десензитивизатора	0391	1	
РАСХЛАДНЕ МАШИНЕ са незапаљивим, неотровним гасовима или раствором амонијака (UN 2672)	2857	2		РЕЗЕРВОАР ЗА ГОРИВО ЗА ХИДРАУЛИЧНИ АГРЕГАТ ЗА АВИОНЕ (садржи СМЕСУ безводног хидразина и метилхидразина) (гориво М86)	3165	3	
РАСХЛАДНИ УРЕЂАЈИ са запаљивим, Неотровним, течним гасом	3358	2		РЕЗОРЦИНОЛ	2876	6.1	
RDX У СМЕСИ СА НМХ, ВЛАЖНА, са најмање 15%(масених) воде	0391	1		РЕПАРАТИ МАНЕБА, СТАБИЛИЗОВАНИ од самозагревања	2968	4.3	
RDX У СМЕСИ СА ОКТОГЕН десензитивисана са не мање од 10%(масених) десензитивизатора	0391	1		РИБЉЕ БРАШНО, НЕСТАБИЛИЗОВАНО	1374	4.2	
RDX У СМЕСИ СА ОКТОГЕН, ВЛАЖАН, са најмање 15%(масених) воде	0391	1		Рибље брашно, стабилизовано	2216	9	Не подлеже одредбама ADR
RDX У СМЕСИ СА ЦИКЛОТЕТРАМЕТИЛЕН-ТЕТРАНИТРАМИН, ВЛАЖАН, са најмање 15%(масених) воде или десензитивисана са не мање од 10%(масених) десензитивизатора	0391	1		РИБЉИ ОТПАЦИ, НЕСТАБИЛИЗОВАНИ	1374	4.2	
				Рибљи отпаци, стабилизовани	2216	9	Не подлеже одредбама ADR
				РУБИДИЈУМ	1423	4.3	
				Рубидијумнитрат: види	1477	5.1	
				РУБИДИЈУМХИДРОКСИД	2678	8	

Назив и опис терета	UN	Класа	Напомена	Назив и опис терета	UN	Класа	Напомена
РУБИДИЈУМХИДРОКСИД, РАСТВОР	2677	8		САМОЗАГРЕВАЈУЋА ОРГАНСКА ЧВРСТА МАТЕРИЈА, Н.Д.Н.	3088	4.2	
САМОЗАГРЕВАЈУЋА ЧВРСТА МАТЕРИЈА, ОКСИДАЦИОНО СРЕДСТВО, Н.Д.Н.	3127	4.2	Транспорт зобрањен	САМОЗАГРЕВАЈУЋА ОРГАНСКА ЧВРСТА МАТЕРИЈА, НАГРИЗАЈУЋА, Н.Д.Н.	3126	4.2	
САМОЗАГРЕВАЈУЋА НЕОРГАНСКА ТЕЧНА МАТЕРИЈА, Н.Д.Н.	3186	4.2		САМОЗАГРЕВАЈУЋА ОРГАНСКА ЧВРСТА МАТЕРИЈА, ОТРОВНА, Н.Д.Н.	3128	4.2	
САМОЗАГРЕВАЈУЋА НЕОРГАНСКА ТЕЧНА МАТЕРИЈА, НАГРИЗАЈУЋА, Н.Д.Н.	3188	4.2		САМОЗАГРЕВАЈУЋИ МЕТАЛ У ПРАХУ, Н.Д.Н.	3189	4.2	
САМОЗАГРЕВАЈУЋА НЕОРГАНСКА ТЕЧНА МАТЕРИЈА, ОТРОВНА, Н.Д.Н.	3187	4.2		САМОЗАГРЕВАЈУЋИ ОРГАНСКИ ПИГМЕНТИ	3313	4.2	
САМОЗАГРЕВАЈУЋА НЕОРГАНСКА ЧВРСТА МАТЕРИЈА, Н.Д.Н.	3190	4.2		САМОЗАПАЉИВА НЕОРГАНСКА ТЕЧНА МАТЕРИЈА, Н.Д.Н.	3194	4.2	
САМОЗАГРЕВАЈУЋА НЕОРГАНСКА ЧВРСТА МАТЕРИЈА, НАГРИЗАЈУЋА, Н.Д.Н.	3192	4.2		САМОЗАПАЉИВА НЕОРГАНСКА ЧВРСТА МАТЕРИЈА, Н.Д.Н.	3200	4.2	
САМОЗАГРЕВАЈУЋА НЕОРГАНСКА ЧВРСТА МАТЕРИЈА, ОТРОВНА, Н.Д.Н.	3191	4.2		САМОЗАПАЉИВА ОРГАНСКА ТЕЧНОСТ, Н.Д.Н.	2845	4.2	
САМОЗАГРЕВАЈУЋА ОРГАНСКА ТЕЧНА МАТЕРИЈА, Н.Д.Н.	3183	4.2		САМОЗАПАЉИВА ОРГАНСКА ЧВРСТА МАТЕРИЈА, Н.Д.Н.	2846	4.2	
САМОЗАГРЕВАЈУЋА ОРГАНСКА ТЕЧНА МАТЕРИЈА, НАГРИЗАЈУЋА, Н.Д.Н.	3185	4.2		САМОЗАПАЉИВЕ ЛЕГУРЕ, Н.Д.Н.	1383	4.2	
САМОЗАГРЕВАЈУЋА ОРГАНСКА ТЕЧНА МАТЕРИЈА, ОТРОВНА, Н.Д.Н.	3184	4.2		САМОРАСПАДАЈУЋА МАТЕРИЈА ТИП В, ТЕЧНА	3221	4.1	
				САМОРАСПАДАЈУЋА МАТЕРИЈА ТИП В, ТЕЧНА, ЧУВАНА НА КОНТРОЛИСАНОЈ ТЕМПЕРАТУРИ	3231	4.1	
				САМОРАСПАДАЈУЋА МАТЕРИЈА ТИП В, ЧВРСТА	3222	4.1	

Назив и опис терета	UN	Класа	Напомена	Назив и опис терета	UN	Класа	Напомена
САМОРАСПАДАЈУЋА МАТЕРИЈА ТИП В, ЧВРСТА, ЧУВАНА НА КОНТРОЛИСАНОЈ ТЕМПЕРАТУРИ	3232	4.1		САМОРАСПАДАЈУЋА МАТЕРИЈА ТИП F, ТЕЧНА, ЧУВАНА НА КОНТРОЛИСАНОЈ ТЕМПЕРАТУРИ	3239	4.1	
САМОРАСПАДАЈУЋА МАТЕРИЈА ТИП С, ТЕЧНА	3223	4.1		САМОРАСПАДАЈУЋА МАТЕРИЈА ТИП F, ЧВРСТА	3230	4.1	
САМОРАСПАДАЈУЋА МАТЕРИЈА ТИП С, ТЕЧНА, ЧУВАНА НА КОНТРОЛИСАНОЈ ТЕМПЕРАТУРИ	3233	4.1		САМОРАСПАДАЈУЋА МАТЕРИЈА ТИП F, ЧВРСТА, ЧУВАНА НА КОНТРОЛИСАНОЈ ТЕМПЕРАТУРИ	3240	4.1	
САМОРАСПАДАЈУЋА МАТЕРИЈА ТИП С, ЧВРСТА	3224	4.1		САМОРАСПАДАЈУЋА МАТЕРИЈА ТИП Е, ТЕЧНА	3227	4.1	
САМОРАСПАДАЈУЋА МАТЕРИЈА ТИП С, ЧВРСТА, ЧУВАНА НА КОНТРОЛИСАНОЈ ТЕМПЕРАТУРИ	3234	4.1		САМОРАСПАДАЈУЋА МАТЕРИЈА ТИП Е, ТЕЧНА, ЧУВАНА НА КОНТРОЛИСАНОЈ ТЕМПЕРАТУРИ	3237	4.1	
САМОРАСПАДАЈУЋА МАТЕРИЈА ТИП D, ТЕЧНА	3225	4.1		САМОРАСПАДАЈУЋА МАТЕРИЈА ТИП Е, ЧВРСТА	3228	4.1	
САМОРАСПАДАЈУЋА МАТЕРИЈА ТИП D, ТЕЧНА, ЧУВАНА НА КОНТРОЛИСАНОЈ ТЕМПЕРАТУРИ	3235	4.1		САМОРАСПАДАЈУЋА МАТЕРИЈА ТИП Е, ЧВРСТА, ЧУВАНА НА КОНТРОЛИСАНОЈ ТЕМПЕРАТУРИ	3238	4.1	
САМОРАСПАДАЈУЋА МАТЕРИЈА ТИП D, ЧВРСТА	3226	4.1		СЕКАЧ, КАБЛОВА, ЕКСПЛОЗИВНИ	0070	1	
САМОРАСПАДАЈУЋА МАТЕРИЈА ТИП D, ЧВРСТА, ЧУВАНА НА КОНТРОЛИСАНОЈ ТЕМПЕРАТУРИ	3236	4.1		СЕЛЕНАТИ	2630	4.1	
САМОРАСПАДАЈУЋА МАТЕРИЈА ТИП F, ТЕЧНА	3229	4.1		СЕЛЕНДИСУЛФИД	2657	6.1	
				СЕЛЕНИТИ	2630	4.1	
				СЕЛЕНОВА КИСЕЛИНА	1905	8	
				СЕЛЕНОВОДНИК, БЕЗВОДНИ	2202	2	
				Селеноксидихлорид: види	2879	8	

Назив и опис терета	UN	Класа	Напомена	Назив и опис терета	UN	Класа	Напомена
СЕЛЕНОКСИХЛОРИД	2879	8		СИРОВА НАФТА БОГАТА СУМПОРОМ, ЗАПАЉИВА, ОТРОВНА	3494	3	
СЕЛЕНХЕКСАФЛУОРИД	2194	2					
СЕМЕ РИЦИНУСА	2969	9		СИРЋЕТНА КИСЕЛИНА, РАСТВОР, концентрација киселине у опсегу од 10% до највише 80%(масених)	2790	8	
Сено	1327	4.1	Не подлеже одредбама ADR	Слама	1327	4.1	Не подлеже одредбама ADR
Сечени остаци битумена на или изнад 100°C и испод његове тачке паљења: види	3257	9					
Сечени остаци битумена са тачком паљења изнад 60 °C, на или изнад његове тачке паљења :	3256	3		СМЕСА А 0: види	1965	2	
види				СМЕСА А 01: види	1965	2	
				СМЕСА А 02: види	1965	2	
Сечени остаци битумена са тачком паљења од највише 60°C:	1999	3		СМЕСА А 1: види	1965	2	
види				СМЕСА А: види	1965	2	
				СМЕСА В 1: види	1965	2	
СИГНАЛНА СРЕДСТВА, ДИМНА	0196	1		СМЕСА В 2: види	1965	2	
	0197	1		СМЕСА В: види	1965	2	
	0313	1					
	0487	1		СМЕСА С: види	1965	2	
	0507	1		СМЕСА F 1: види	1078	2	
СИГНАЛНА СРЕДСТВА, ЗА НЕСРЕЋЕ, бродска	0194	1		СМЕСА F 2: види	1078	2	
	0195	1		СМЕСА F 3: види	1078	2	
	0505	1		СМЕСА Р 1: види	1060	2	
	0506	1		СМЕСА Р 2: види	1060	2	
СИГНАЛНА СРЕДСТВА, РУЧНА	0191	1		СМЕСА АЗОТНЕ КИСЕЛИНЕ И СОНЕ КИСЕЛИНЕ	1798	8	Транспорт забрањен
	0373	1					
СИЛАН	2203	2					
СИЛИЦИЈУМ У ПРАХУ, АМОРФНИ	1346	4.1					
СИЛИЦИЈУМТЕТРАФЛУОРИД	1859	2					
СИЛИЦИЈУМТЕТРА-ХЛОРИД	1818	8					
Силицијумхлороформ: види	1295	4.3					

Назив и опис терета	UN	Класа	Напомена	Назив и опис терета	UN	Класа	Напомена
СМЕСА БУТАДИЕНА И УГЉОВОДНИКА, СТАБИЛИЗОВАНА, притисак паре на 70°C не прелази 1,1МРа (11бар), а густина на 50°C није мања од 0,525 kg/l	1010	2		СМЕСА КАЛЦИЈУМХИПОХЛОРИТА, СУВА, НАГРИЗАЈУЋА са више од 39 % активног хлора (8,8 % активног кисеоника)	3485	5.1	
СМЕСА ГАСОВИТИХ УГЉОВОДНИКА, КОМПРИМОВАНА, Н.Д.Н.	1964	2		СМЕСА КАЛЦИЈУМХИПОХЛОРИТА, ХИДРАТИСАНА са најмање 5,5% а највише 16% воде	2880	5.1	
СМЕСА ГАСОВИТИХ УГЉОВОДНИКА, ПРЕВЕДЕНА У ТЕЧНО СТАЊЕ, Н.Д.Н.	1965	2		СМЕСА КАЛЦИЈУМХИПОХЛОРИТА, ХИДРАТИСАНА, НАГРИЗАЈУЋА са најмање 5,5% а највише 16% воде	3487	5.1	
СМЕСА ЕТИЛЕНА, АЦЕТИЛЕНА И ПРОПИЛЕНА, ДУБОКО РАСХЛАЂЕНА, ТЕЧНА, која садржи најмање 71,5% етилена, не више од 22,5% ацетилена и највише 6% пропилена	3138	2		СМЕСА КИСЕЛИНА ЗА НИТРОВАЊЕ, КОРИШЋЕНА са више од 50% азотне киселине	1826	8	
СМЕСА ЗА ИЗРАДУ ПЛАСТИЧНИХ МАТЕРИЈА тестасте конзистенције, у листовима или као пресовано уже; ослобађа запаљиве паре	3314	9		СМЕСА КИСЕЛИНА ЗА НИТРОВАЊЕ, КОРИШЋЕНА са највише од 50% азотне киселине	1826	8	
СМЕСА ИЗОСОРБИТДИНИТРАТА са не мање од 60% лактозе, манозе, скроба или калцијум-хидроген-фосфата	2907	4.1		СМЕСА КИСЕЛИНА ЗА НИТРОВАЊЕ, са више од 50%(масених) азотне киселине	1796	8	
СМЕСА КАЛЦИЈУМХИПОХЛОРИТА, СУВА са више од 39% доступног хлора (8,8% доступног кисеоника)	1748	5.1		СМЕСА МЕРКАПТАНА, ТЕЧНА, ЗАПАЉИВА, Н.Д.Н.	3336	3	
СМЕСА КАЛЦИЈУМХИПОХЛОРИТА, СУВА, НАГРИЗАЈУЋА са више од 10 % а највише 39 % активног хлора	3486	5.1		СМЕСА МЕРКАПТАНА, ТЕЧНА, ОТРОВНА, ЗАПАЉИВА, Н.Д.Н.	3071	6.1	
				СМЕСА метилацетилена и пропандиена са угљоводоником: види	1060	2	
				СМЕСА МОТОРНОГ ГОРИВА СА АНТИДЕТОНАТОРИМА	1649	6.1	
				СМЕСА ТИТАН-ХЛОРИДА, САМОЗАПАЉИВА	2441	4.2	
				СМЕСА ТРИНИТРОТОЛУОЛА И ХЕКСАНИТРОСТИЛБЕНА	0388	1	

Назив и опис терета	UN	Класа	Напомена	Назив и опис терета	UN	Класа	Напомена
СМЕСЕ чврстих материја, које садрже запаљиву течност са тачком паљења највише до 60°C: види	3175	4.1		СРЕДСТВА ЗА СПАСАВАЊЕ, КОЈА СЕ САМА НЕ НАДУВАВАЈУ, која садрже опасне делове као опрему	3072	9	
СМОЛА, РАСТВОР запаљив	1866	3		СРЕДСТВА, ПИРОТЕХНИЧКА, за техничке сврхе	0428 0429 0430 0431 0432	1 1 1 1 1	
СОЛИ АЛКАЛОИДА, ТЕЧНЕ, Н.Д.Н.	3140	6.1		Средство за полирање: види	1263 3066 3469 3470	3 8 3 8	
СОЛИ АЛКАЛОИДА, ЧВРСТЕ, Н.Д.Н.	1544	6.1		СТИБИН	2676	2	
СОЛИ ДИХЛОРИЗОЦИЈАНУРНЕ КИСЕЛИНЕ	2465	5.1		СТИРЕН, МОНОМЕР, СТАБИЛИЗОВАН	2055	3	
СОЛИ СТИХНИНА	1692	6.1		СТИФНИНСКА КИСЕЛИНА, ВЛАЖНА, са најмање 20%(масених) воде или смесе воде и алкохола	0394	1	
СПОРЕДНИ ПРОИЗВОДИ У ТОКУ ПРОЦЕСА ПОНОВНОГ ТОПЉЕЊА АЛУМИНИЈУМА	3170	4.3		СТИФНИНСКА КИСЕЛИНА, сува или влажна, са мање од 20%(масених)воде или смесе воде и алкохола	0219	1	
СПОРЕДНИ ПРОИЗВОДИ ПРОЦЕСА ТОПЉЕЊА АЛУМИНИЈУМА	3170	4.3		СТРИХНИН	1692	6.1	
СРЕБРОАРСЕНИТ	1683	6.1		СТРОНЦИЈУМАРСЕНИТ	1691	6.1	
СРЕБРОНИТРАТ	1493	5.1		СТРОНЦИЈУМНИТРАТ	1507	5.1	
СРЕБРОПИКРАТ, ВЛАЖАН, са најмање 30%(масених) воде	1347	4.1		СТРОНЦИЈУМПЕРОКСИД	1509	5.1	
СРЕБРОЦИЈАНИД	1684	6.1		СТРОНЦИЈУМПЕРХЛОРАТ	1508	5.1	
СРЕДСТВА ЗА ЗАШТИТУ ДРВЕТА, ТЕЧНА	1306	3		СТРОНЦИЈУМФОСФИД	2013	4.3	
СРЕДСТВА ЗА СОНДИРАЊЕ, ЕКСПЛОЗИВНА	0204 0296 0374 0375	1 1 1 1		СТРОНЦИЈУМХЛОРАТ	1506	5.1	
СРЕДСТВА ЗА СПАСАВАЊЕ, КОЈА СЕ САМА НАДУВАВАЈУ	2990	9		Суви лед	1845	9	Не подлеже одредбама ADR

Назив и опис терета	UN	Класа	Напомена	Назив и опис терета	UN	Класа	Напомена
СУЗАВАЦ - МЕЦИ	1700	6.1		СУНЂЕРАСТИ ТИТАНИЈУМ У ПРАХУ	2878	4.1	
СУЛФАМИНСКА КИСЕЛИНА	2967	8		СУНЂЕРАСТО ГВОЖЂЕ добијено гасификацијом угља	1376	4.2	
Сулфаминска киселина: види	2967	8		ТАЛИЈУМНИТРАТ	2727	6.1	
СУЛФУРИЛФЛУОРИД	2191	2		ТАЛИЈУМХЛОРАТ	2573	5.1	
СУЛФУРИЛХЛОРИД	1834	8		Текстилни отпад, мокар	1857	4.2	
СУМОПОРДИОКСИД	1079	2		ТЕЛУРХЕКСАФЛУОРИД	2195	2	
СУМОПОР-ХЕКСАФЛУОРИД	1080	2		Темељна боја за лак, течна: види	3066	8	
СУМПОР	1350	4.1		ТЕРПЕНТИН	1299	3	
СУМПОР, РАСТОПЉЕН	2448	4.1		ТЕРПЕНТИН, Н.Д.Н.	2319	3	
СУМПОРАСТА КИСЕЛИНА	1833	8		ТЕРПЕНТИНСКО УЉЕ, ЗАМЕНА	1300	3	
Сумпорна киселина анхидрид, стабилизован: види	1829	8		ТЕРПЕНТИНСКО УЉЕ, ЗАМЕНА	1300	3	
СУМПОРНА КИСЕЛИНА са више од 51% киселине	1830	8		ТЕРПИНОЛЕН	2541	3	
СУМПОРНА КИСЕЛИНА са највише 51% киселине	2796	8		ТЕТРАБРОМЕТАН	2504	6.1	
СУМПОРНА КИСЕЛИНА, КОРИШЋЕНА	1832	8		Тетраетил олово: види	1649	6.1	
СУМПОРНА КИСЕЛИНА, ПУШЉИВА	1831	8		ТЕТРАЕТИЛДИТИО-ПИРОФОСФАТ	1704	6.1	
Сумпорни цвет: види	1350	4.1		ТЕТРАЕТИЛЕНПЕНТАМИН	2320	8	
СУМПОРТЕТРАФЛУОРИД	2418	2		ТЕТРАЕТИЛСИЛИКАТ	1292	3	
СУМПОРТРИОКСИД, СТАБИЛИЗОВАН	1829	8		1Н-ТЕТРАЗОЛ	0504	1	
СУМПОРХЛОРИДИ	1828	8		ТЕТРАЗОЛ-1-СИРЋЕТНА КИСЕЛИНА	0407	1	
СУНЂЕРАСТИ ТИТАНИЈУМ У ГРАНУЛАМА	2878	4.1		Тетраметил олово: види	1649	6.1	
				ТЕТРАМЕТИЛАМОНИЈУМ-ХИДРОКСИД, РАСТВОР	1835	8	

Назив и опис терета	UN	Класа	Напомена	Назив и опис терета	UN	Класа	Напомена
ТЕТРАМЕТИЛАМОНИЈУМ-ХИДРОКСИД, ЧВРСТ	3423	8		ТЕЧАН ГАС, ОТРОВАН, НАГРИЗАЈУЋИ, Н.Д.Н.	3308	2	
Тетраметиленсулфид: види	2412	3		ТЕЧАН ГАС, ОТРОВАН, ОКСИДАЦИОНИ, Н.Д.Н.	3307	2	
ТЕТРАМЕТИЛСИЛАН	2749	3		ТЕЧАН ГАС, ОТРОВАН, ОКСИДАЦИОНИ, НАГРИЗАЈУЋИ, Н.Д.Н.	3310	2	
Тетраметокси силан: види	2606	6.1		Течна материја која подлеже прописима који важе за ваздушни саобраћај, н.д.н.	3334	9	
ТЕТРАНИТРОАНИЛИН	0207	1		ТЕЧНА МАТЕРИЈА КОЈА РЕАГУЈЕ СА ВОДОМ, Н.Д.Н.	3148	4.3	
ТЕТРАНИТРОМЕТАН	1510	5.1		течна основна боја за лакирање: види	1263	3	
ТЕТРАПРОПИЛЕН	2850	3			3066	8	
ТЕТРАПРОПИЛ-ОРТОТИТАНАТ	2413	3			3469	3	
1,1,1,2-ТЕТРАФЛУОРЕТАН	3159	2			3470	8	
ТЕТРАФЛУОРЕТИЛЕН, СТАБИЛИЗОВАН	1081	2		ТЕЧНИ ГАС СА ОКСИДИРАЈУЋИМ ДЕЈСТВОМ, Н.Д.Н.	3157	2	
ТЕТРАФЛУОРМЕТАН	1982	2		ТЕЧНИ ГАС, ЗАПАЉИВ, Н.Д.Н.	3161	2	
1,2,3,6-ТЕТРАХИДРО-БЕНЗАЛДЕХИД	2498	3		ТЕЧНИ ГАС, Н.Д.Н.	3163	2	
1,2,3,6-ТЕТРАХИДРО-ПИРИДИН	2410	3		ТЕЧНИ ГАС, ОТРОВАН, ЗАПАЉИВ, Н.Д.Н.	3160	2	
ТЕТРАХИДРОТИОФЕН	2412	3		ТЕЧНИ ГАС, ОТРОВАН, Н.Д.Н.	3162	2	
ТЕТРАХИДРОФУРАН	2056	3		течни пуниоци: види	1263	3	
ТЕТРАХИДРО-ФУРФУРИЛАМИН	2943	3			3066	8	
ТЕТРАХЛОРЕТИЛЕН	1897	6.1			3469	3	
1,1,2,2-ТЕТРАХЛОРОЕТАН	1702	6.1			3470	8	
TETRIL	0208	1		ТЕЧНОСТ РЕАКТИВНА СА ВОДОМ, НАГРИЗАЈУЋА, Н.Д.Н.	3129	4.3	
ТЕЧАН ГАС, ОТРОВАН, ЗАПАЉИВ, НАГРИЗАЈУЋИ, Н.Д.Н.	3309	2		ТЕЧНОСТ РЕАКТИВНА СА ВОДОМ, ОТРОВНА, Н.Д.Н.	3130	4.3	
				4-ТИАПЕНТАНАЛ	2785	6.1	

Назив и опис терета	UN	Класа	Напомена	Назив и опис терета	UN	Класа	Напомена
ТИНКТУРЕ, МЕДИЦИНСКЕ	1293	3		TNT, ВЛАЖАН, са најмање 10%(масених) воде	3366	4.1	
ТИОГЛИКОЛ	2966	6.1		TNT, ВЛАЖАН, са најмање 30%(масених) воде	1356	4.1	
ТИОГЛИКОЛНА КИСЕЛИНА	1940	8		TNT сув или влажан, са мање од 30%(масених) воде	0209	1	
ТИОМЛЕЧНА КИСЕЛИНА	2936	6.1		TNT и ТРИНИТРОБЕНЗОЛ СМЕСА	0388	1	
ТИОНИЛХЛОРИД	1836	8		TNT са ТРИНИТРОБЕНЗОЛОМ и ХЕКСАНИТРОСТИЛБЕНОМ У СМЕСИ	0389	1	
ТИОСИРЋЕТНА КИСЕЛИНА	2436	3		TNT и ХЕКСАНИТРО-СТИЛБЕНОМ СМЕСА	0388	1	
ТИОУРЕАДИОКСИД	3341	4.2		ТОКСИНИ ЕКСТРАХОВАНИ ИЗ ЖИВИХ ОРГАНИЗАМА, ЧВРСТИ, Н.Д.Н.	3462	6.1	
ТИОФЕН	2414	3		ТОЛУЕН	1294	3	
Тиофенол: види	2337	6.1		ТОЛУЕНДИИЗОЦИЈАНАТ	2078	6.1	
ТИОФОЗГЕН	2474	6.1		(ХЛОРОНИТРО)ТОЛУЕНИ, ЧВРСТИ	3457	6.1	
ТИОФОСФОРИЛХЛОРИД	1837	8		2,4-ТОЛУИДЕНДИАМИН, РАСТВОР	3418	6.1	
ТИТАН У ПРАХУ, СУВ	2546	4.2		ТОЛУИДИНИ, ТЕЧНИ	1708	6.1	
ТИТАНДИСУЛФИД	3174	4.2		ТОЛУИДИНИ, ЧВРСТИ	3451	6.1	
ТИТАНИЈУМ У ПРАХУ, ВЛАЖАН, са најмање 20%(масених) воде	1352	4.1		2,4-ТОЛУИЛЕНДИАМИН, ЧВРСТ	1709	6.1	
ТИТАНИЈУМТЕТРА-ХЛОРИД	1838	8		ТОРПЕДА, са експлозивним пуњењем	0329	1	
ТИТАНТРИХЛОРИД, САМОЗАПАЉИВА	2441	4.2			0330	1	
ТИТАНТРИХЛОРИД, СМЕСА	2869	8			0451	1	
ТИТАНХИДРИД	1871	4.1		ТОРПЕДА, СА ТЕЧНИМ ПОГОНСКИМ ГОРИВОМ са или без експлозивног пуњења	0449	1	
ТКАНИНЕ ИМПРЕГНИРАНЕ СЛАБО НИТРОВАНОМ НИТРОЦЕЛУЛОЗОМ, Н.Д.Н.,	1353	4.1					
ТКАНИНЕ, ЖИВОТИЊСКОГ или БИЉНОГ ПОРЕКЛА или СИНТЕТИЧКА, Н.Д.Н. науљена	1373	4.2					

Назив и опис терета	UN	Класа	Напомена	Назив и опис терета	UN	Класа	Напомена
ТОРПЕДА, СА ТЕЧНИМ ПОГОНСКИМ ГОРИВОМ, са инертном бојном главом	0450	1		ТРИМЕТИЛБОРАТ	2416	3	
ТРАСЕРИ ЗА МУНИЦИЈУ	0212	1		ТРИМЕТИЛФОСФИТ	2329	3	
Тремолит: види	2590	9		ТРИМЕТИЛХЕКСА-МЕТИЛЕНДИАМИНИ	2327	8	
ТРИАЗИНСКИ ПЕСТИЦИД, ОТРОВАН, ЧВРСТ,	2763	6.1		ТРИМЕТИЛХЕКСАМЕТИЛЕН-ДИИЗОЦИЈАНАТ (и СМЕСЕ изомера)	2328	6.1	
ТРИАЗИНСКИ ПЕСТИЦИД, ЗАПАЉИВ, ОТРОВАН, ТЕЧАН, тачка паљења испод 23°C	2764	3		ТРИМЕТИЛХЛОРСИЛАН	1298	3	
ТРИАЛАЛБОРАТ	2609	6.1		ТРИМЕТИЛЦИКЛО-ХЕКСИЛАМИН	2326	8	
ТРИАЛИЛАМИН	2610	3		ТРИНИТРО-meta-КРЕЗОЛ	0216	1	
ТРИБУТИЛАМИН	2542	6.1		ТРИНИТРОАНИЗОЛ	0213	1	
ТРИБУТИЛФОСФАН	3254	4.2		ТРИНИТРОАНИЛИН	0153	1	
ТРИЕТИЛАМИН	1296	3		ТРИНИТРОБЕНЗЕН сув или влажан са мање од 30%(масених) воде	0214	1	
ТРИЕТИЛБОРАТ	1176	3		ТРИНИТРОБЕНЗЕН, ВЛАЖАН, са најмање 10%(масених) воде	3367	4.1	
ТРИЕТИЛЕНТЕТРАМИН	2259	8		ТРИНИТРОБЕНЗЕН, ВЛАЖАН, са најмање 30%(масених) воде	1354	4.1	
ТРИЕТИЛФОСФИТ	2323	3		ТРИНИТРОБЕНЗЕН-СУЛФОНСКА КИСЕЛИНА	0386	1	
ТРИИЗОБУТИЛЕН	2324	3		ТРИНИТРОБЕНЗОЕВА КИСЕЛИНА сува или влажна, са мање од 30%(масених) воде	0215	1	
ТРИИЗОПРОПИЛБОРАТ	2616	3		ТРИНИТРОБЕНЗОЕВА КИСЕЛИНА, ВЛАЖНА, са најмање 10%(масених) воде	3368	4.1	
ТРИКРЕЗИЛФОСФАТ са више од 3% орто-изомера	2574	6.1		ТРИНИТРОБЕНЗОЕВА КИСЕЛИНА, ВЛАЖНА, са најмање 30%(масених) воде	1355	4.1	
ТРИМЕТИЛАМИН, БЕЗВОДНИ	1083	2		ТРИНИТРОНАФТАЛЕН	0217	1	
ТРИМЕТИЛАМИН, ВОДЕНИ РАСТВОР са највише 50%(масених) триметиламина	1297	3					
ТРИМЕТИЛАЦЕТИЛ-ХЛОРИД	2438	6.1					
1,3,5-ТРИМЕТИЛБЕНЗЕН	2325	3					

Назив и опис терета	UN	Класа	Напомена	Назив и опис терета	UN	Класа	Напомена
ТРИНИТРОРЕЗОРЦИНОЛ, сув или влажан, са мање од 20%(масених)воде или смесе воде и алкохола	0219	1		ТРИПРОПИЛЕН	2057	3	
ТРИНИТРОРЕЗОРЦИНОЛ, ВЛАЖАН, са најмање 20%(масених) воде или смесе воде и алкохола	0394	1		ТРИС-(1-АЗИРИДИНИЛ)-ФОСФИНОКСИД, РАСТВОР	2501	6.1	
ТРИНИТРОТОЛУЕН сув или влажан, са мање од 30%(масених) воде	0209	1		ТРИТОНАЛ	0390	1	
ТРИНИТРОТОЛУЕН, ВЛАЖАН, са најмање 10%(масених) воде	3366	4.1		ТРИФЛУОРАЦЕТИЛ-ХЛОРИД	3057	2	
ТРИНИТРОТОЛУОЛ И ТРИНИТРОБЕНЗОЛ СМЕСА	0388	1		1,1,1-ТРИФЛУОРЕТАН	2035	2	
ТРИНИТРОТОЛУОЛ СА ТРИНИТРОБЕНЗОЛОМ и ХЕКСАНИТРО-СТИЛБЕНОМ У СМЕСИ	0389	1		ТРИФЛУОРМЕТАН	1984	2	
ТРИНИТРОТОЛУОЛ, ВЛАЖАН, са најмање 30%(масених) воде	1356	4.1		ТРИФЛУОРМЕТАН, ДУБОКО РАСХЛАЂЕН, ТЕЧАН,	3136	2	
ТРИНИТРОФЕНЕТОЛ	0218	1		3-ТРИФЛУОРМЕТИЛ-АНИЛИН	2948	6.1	
ТРИНИТРОФЕНИЛМЕТИЛ-НИТРАМИН	0208	1		2-ТРИФЛУОРМЕТИЛ-АНИЛИН	2942	6.1	
ТРИНИТРОФЕНОЛ сув или влажан, са мање од 30%(масених) воде	0154	1		ТРИФЛУОРСИРЂЕТНА КИСЕЛИНА	2699	8	
ТРИНИТРОФЕНОЛ, ВЛАЖАН, са најмање 30%(масених) воде	1344	4.1		ТРИФЛУОРХЛОРЕТИЛЕН, СТАБИЛИЗОВАН	1082	2	
ТРИНИТРОФЕНОЛ, ВЛАЖНА, са најмање 10%(масених) воде	3364	4.1		ТРИХЛОРАЦЕТИЛХЛОРИД	2442	8	
ТРИНИТРОФЛУОРЕНОН	0387	1		ТРИХЛОРБЕНЗЕНИ, ТЕЧНИ	2321	6.1	
ТРИНИТРОХЛОРОБЕНЗЕН	0155	1		ТРИХЛОРБУТЕН	2322	6.1	
ТРИПРОПИЛАМИН	2260	3		1,1,1-ТРИХЛОРЕТАН	2831	6.1	
				ТРИХЛОРЕТИЛЕН	1710	6.1	
				ТРИХЛОРИЗОЦИЈАНУРНА КИСЕЛИНА, СУВА	2468	5.1	
				Трихлорметилбензен: види	2226	8	
				ТРИХЛОРСИЛАН	1295	4.3	
				ТРИХЛОРСИРЂЕТНА КИСЕЛИНА	1839	8	
				ТРИХЛОРСИРЂЕТНА КИСЕЛИНА, РАСТВОР	2564	8	

Назив и опис терета	UN	Класа	Напомена	Назив и опис терета	UN	Класа	Напомена
УГАЉ ИЛИ ЧАЋ животињског или биљног порекла	1361	4.2		УЗОРЦИ ЕКСПЛОЗИВНИХ МАТЕРИЈА, различити од иницијалног експлозива	0190	1	
УГАЉ ИЛИ ЧАЋ животињског или биљног порекла	1361	4.2		УЉАНА ПОГАЧА са највише 1.5% уља и максимум 11% влаге	2217	4.2	
УГАЉ, АКТИВНИ	1362	4.2		УЉЕ ЗА ЛОЖЕЊЕ, ЛАКО	1202	3	
УГЉЕНДИОКСИД	1013	2		УЉЕ ШКРИЉАЦА	1288	3	
УГЉЕНДИОКСИД, ДУБОКО РАСХЛАЂЕН, ТЕЧАН	2187	2		УНДЕКАН	2330	3	
Угљендиоксид, чврст	1845	9	НЕ ПОДЛЕЖЕ ОДРЕДБАМА ADR, ако се користи као средство за хлађење, види 5.5.3	УПАЉАЧИ или ПУЊЕЊЕ ЗА УПАЉАЧ са запаљивим гасом	1057	2	
				УПАЉАЧИ са запаљивим гасом	1057	2	
				УПАЉАЧИ, БЕЗ ДЕТОНАТОРА	0316	1	
					0317	1	
					0368	1	
УГЉЕНДИСУЛФИД	1131	3		УПАЉАЧИ, ЗА СПОРОГОРЕЋИ ШТАПИН	0131	1	
Угљендисулфид: види	1131	3		УПАЉАЧИ, СА ДЕТОНАТОРОМ	0106	1	
УГЉЕНМОНОКСИД, КОМПРИМОВАН	1016	2			0107	1	
					0257	1	
УГЉЕНТЕТРАБРОМИД	2516	6.1			0367	1	
УГЉЕНТЕТРАХЛОРИД	1846	6.1		УПАЉАЧИ, СА ДЕТОНАТОРОМ, са заштитним механизима	0408	1	
УГЉОВОДОНИЦИ, ТЕЧНИ, Н.Д.Н.	3295	3			0409	1	
					0410	1	
УЗОРАК НЕКОМПРИМОВАНОГ ГАСА, ЗАПАЉИВ, Н.Д.Н., није дубоко расхлађен течан	3167	2		УПАЉАЧИ, ЧВРСТИ, са запаљивом течносту	2623	4.1	
УЗОРАК НЕКОМПРИМОВАНОГ ГАСА, ОТРОВАН, ЗАПАЉИВ, Н.Д.Н., није дубоко расхлађен, течан	3168	2		УРЕА ВОДОНИКПЕРОКСИД (УНР)	1511	5.1	
УЗОРАК НЕКОМПРИМОВАНОГ ГАСА, ОТРОВАН, Н.Д.Н., није дубоко расхлађен, течан	3169	2		УРЕА-НИТРАТ сув или влажан са мање од 20%(масених) воде	0220	1	
				УРЕА-НИТРАТ, ВЛАЖАН, са најмање 10%(масених) воде	3370	4.1	
				УРЕАНИТРАТ, ВЛАЖАН, са најмање 20%(масених) воде	1357	4.1	

Назив и опис терета	UN	Класа	Напомена	Назив и опис терета	UN	Класа	Напомена
УРЕЂАЈ ЗА ИСКЉУЧИВАЊЕ, ЕКСПЛОЗИВНИ	0173	1		Фенилметилетар: види	2222	3	
УРЕЂАЈИ, ЗА РАСТРЕСАЊЕ, ЕКСПЛОЗИВНИ, без детонаторске каписле, за нафтне бушотине	0099	1		ФЕНИЛТРИХЛОРСИЛАН	1804	8	
УРЕЂАЈИ, КОЈИ СЕ АКТИВИРАЈУ ВОДОМ, са детонатором, избацним или погонским пуњењем	0248 0249	1 1		ФЕНИЛФОСФОРДИХЛОРИД	2798	8	
УРЕЂАЈИ, МАЛИ, СА УГЉОВОДОНИЧНИМ ГАСОМ са испусним вентилом	3150	2		ФЕНИЛФОСФОРТИО-ДИХЛОРИД	2799	8	
ФЕНАЦИЛБРОМИД	2645	6.4		ФЕНИЛХИДРАЗИН	2572	6.1	
omega-Фенацилбромид: види	2645	6.4		Фенилхлорид: види	1134	3	
Фенацитеилхлорид: види	1697	6.1		ФЕНИЛХЛОРФОРМИЈАТ	2746	6.1	
ФЕНЕТИДИНИ	2311	6.1		ФЕНОЛ, РАСТВОР	2821	6.1	
ФЕНИЛАЦЕТИЛ-ХЛОРИД	2577	8		ФЕНОЛ, РАСТОПЉЕН	2312	6.1	
ФЕНИЛАЦЕТОНИТРИЛ, ТЕЧАН	2470	6.1		ФЕНОЛ, ЧВРСТ	1671	6.1	
ФЕНИЛЕНДИЈАМИНИ (о-, м-, р-)	1673	6.1		ФЕНОЛАТИ, ТЕЧНИ	2904	8	
ФЕНИЛЖИВА(II)АЦЕТАТ	1674	6.1		ФЕНОЛАТИ, ЧВРСТИ	2905	8	
ФЕНИЛЖИВА(II)НИТРАТ	1895	6.1		ФЕНОЛСУЛФОНСКА КИСЕЛИНА, ТЕЧНА	1803	8	
ФЕНИЛЖИВА(II)ХИДРОКСИД	1894	6.1		ФЕРОСИЛИЦИЈУМ са више од 30% а мање од 90% силицијума	1408	4.3	
ФЕНИЛЖИВИНО ЈЕДИЊЕЊЕ, Н.Д.Н.	2026	6.1		ФЕРОЦЕРИЈУМ	1323	4.1	
ФЕНИЛ-ИЗОЦИЈАНАТ	2487	6.1		Филмови на бази нитроцелулозе, из којих је желатин отклоњен, отпаци филмова	2002	4.2	
ФЕНИЛКАРБАМИЛ-АМИНХЛОРИД	1672	6.1		Фирнајз: види	1263 3066 3469 3470	3 8 3 8	
ФЕНИЛМЕРКАПТАН	2337	6.1		ФЛУОР, КОМПРИМОВАН	1045	2	
				ФЛУОРАНИЛИНИ	2941	6.1	
				ФЛУОРБЕНЗЕН	2387	3	

Назив и опис терета	UN	Класа	Напомена	Назив и опис терета	UN	Класа	Напомена
ФЛУОРБОРНА КИСЕЛИНА	1775	8		ФОСФОР, БЕЛИ, ПОД ВОДОМ или У РАСТВОРУ	1381	4.2	
ФЛУОРОВОДОНИК, БЕЗВОДНИ	1052	8		ФОСФОР, БЕЛИ, РАСТОПЉЕН	2447	4.2	
ФЛУОРОВОДОНИЦИ, ЧВРСТИ, Н.Д.Н.	1740	8		ФОСФОР, ЖУТИ, ПОД ВОДОМ или У РАСТВОРУ	1381	4.2	
ФЛУОРОВОДОНИЧНА И СУМПОРНА КИСЕЛИНА, СМЕСА	1786	8		Фосфор, жути, растопљен: види	2447	4.2	
ФЛУОРОВОДОНИЧНА КИСЕЛИНА	1790	8		Фосфор, црвени: види	1338	4.1	
ФЛУОРОСИРЋЕТНА КИСЕЛИНА	2642	6.1		ФОСФОРВОДОНИК	2199	2	
ФЛУОРСИЛИКАТИ, Н.Д.Н.	2856	6.1		ФОСФОРНА КИСЕЛИНА	2834	8	
ФЛУОРСИЛИЦИЈУМОВА КИСЕЛИНА	1778	8		ФОСФОРНА КИСЕЛИНА, РАСТВОР	1805	8	
ФЛУОРСУЛФОНСКА КИСЕЛИНА	1777	8		ФОСФОРНА КИСЕЛИНА, ЧВРСТА	3453	8	
ФЛУОРТОЛУЕНИ	2388	3		ФОСФОРОКСИБРОМИД	1939	8	
ФЛУОРФОСФОРНА КИСЕЛИНА, БЕЗВОДНА	1776	8		ФОСФОРОКСИБРОМИД, РАСТОПЉЕН	2576	8	
ФОЗГЕН	1076	2		ФОСФОРОКСИХЛОРИД	1810	8	
ФОРМАЛДЕХИД, РАСТВОР са најмање 25% формалдехида	2209	8		ФОСФОРПЕНТАБРОМИД	2691	8	
ФОРМАЛДЕХИД, РАСТВОР, ЗАПАЉИВ	1198	3		ФОСФОРПЕНТАСУЛФИД (хемијска формула P ₂ S ₅) без жутог и белог фосфора	1340	4.3	
Форфурал: види	1199	6.1		ФОСФОРПЕНТАФЛУОРИД	2198	2	
9-ФОСФА-БИЦИКЛОНОНИ	2940	4.2		ФОСФОРПЕНТАХЛОРИД	1806	8	
ФОСФИДИ КАЛАЈА	1433	4.3		ФОСФОРПЕНТОКСИД	1807	8	
ФОСФИН	2199	2		ФОСФОРСЕСКВИСУЛФИД (хемијска формула P ₄ S ₃) без жутог и белог фосфора	1341	4.1	
ФОСФОР, АМОРФНИ	1338	4.1		ФОСФОРТРИБРОМИД	1808	8	
				ФОСФОРТРИОКСИД	2578	8	

Назив и опис терета	UN	Класа	Напомена	Назив и опис терета	UN	Класа	Напомена
ФОСФОРТРИСУЛФИД (хемијска формула P4S6) без жутог и белог фосфора	1343	4.1		HEКСАМЕТИЛЕН-ДИАМИН, ЧВРСТ	2280	8	
ФОСФОРТРИХЛОРИД	1809	6.1		HEКСАМЕТИЛЕН-ДИИЗОЦИЈАНАТ	2281	6.1	
ФОСФОРХЕПТАСУЛФИД (хемијска формула P4S7) без жутог и белог фосфора	1339	4.1		HEКСАМЕТИЛЕНИМИН	2493	3	
ФУЛМИНАТ ЖИВЕ, ВЛАЖАН, са најмање 20%(масених) воде или смесе воде и алкохола	0135	1		HEКСАМЕТИЛ-ЕНТЕТРАМИН	1328	4.1	
ФУМАРИЛХЛОРИД	1780	3		HEКСАНИ	1208	3	
ФУРАЛДЕХИДИ	1199	6.1		HEКСАНИТРО-ДИФЕНИЛАМИН	0079	1	
ФУРАН	2389	3		HEКСАНИТРОСТИЛБЕН	0392	1	
ФУРФУРИЛ АЛКОХОЛ	2874	6.1		HEКСАНОЛИ	2282	3	
ФУРФУРИЛАМИН	2526	3		HEКСАФЛУОРАЦЕТОН	2420	2	
ХАРТИЈА, ОБРАЂЕНА НЕЗАСИЋЕНИМ УЉИМА делимично сува	1379	4.2		HEКСАФЛУОРАЦЕТОН ХИДРАТ, ЧВРСТ	3436	6.1	
ХАФНИЈУМ У ПРАХУ, ВЛАЖАН, са најмање 25% воде	1326	4.1		HEКСАФЛУОРАЦЕТОНХИДРАТ, ТЕЧАН	2552	6.1	
ХАФНИЈУМ У ПРАХУ, СУВ	2545	4.2		HEКСАФЛУОРЕТАН	2193	2	
HEКСАДЕЦИЛ-ТРИХЛОРСИЛАН	1781	8		HEКСАФЛУОРО-ПРОПИЛЕН	1858	2	
HEКСАДИЕНИ	2458	3		HEКСАФЛУОРФОСФОРНА КИСЕЛИНА	1782	8	
HEКСАЕТИЛТЕТРА-ФОСФАТ	1611	6.1		HEКСАХЛОРАЦЕТОН	2661	6.1	
HEКСАЕТИЛТЕТРАФОСФАТ И КОМПРИМОВАН ГАС, СМЕСА	1612	2		HEКСАХЛОРБЕНЗЕН	2729	6.1	
HEКСАЛДЕХИД	1207	3		HEКСАХЛОРБУТАДИЕН	2279	6.1	
HEКСАМЕТИЛЕН-ДИАМИН, РАСТВОР	1783	8		HEКСАХЛОРОФЕН	2875	6.1	
				HEКСАХЛОРОЦИКЛО-ПЕНТАДИЕН	2646	6.1	
				HEКСАХЛОРПЛАТИНСКА КИСЕЛИНА, ЧВРСТА	2507	8	

Назив и опис терета	UN	Класа	Напомена	Назив и опис терета	UN	Класа	Напомена
1-ХЕКСЕН(ХЕКС-1-ЕН)	2370	3		ХЕЛИЈУМ, ДУБОКО РАСХЛАЂЕН, ТЕЧАН	1963	2	
ХЕКСИЛ	0079	1		ХЕЛИЈУМ, КОМПРИМОВАН	1046	2	
ХЕКСИЛТРИХЛОРСИЛАН	1784	8		ХЕМИЈСКИ ПРИБОР	3316	9	
ХЕКСОГЕН У СМЕСИ СА НМХ, ВЛАЖАН, са најмање 15%(масених) воде	0391	1		ХЕМИЈСКИ УЗОРАК, ОТРОВАН	3315	6.1	
ХЕКСОГЕН У СМЕСИ СА НМХ, десензитивисан са не мање од 10%(масених) десензитивизатора	0391	1		ХЕМИКАЛИЈА ПОД ПРИТИСКОМ, ЗАПАЉИВА Н.Д.Н.	3501	2	
ХЕКСОГЕН У СМЕСИ СА ОКТОГЕНОМ, ВЛАЖАН, са најмање 15%(масених) воде	0391	1		ХЕМИКАЛИЈА ПОД ПРИТИСКОМ, ЗАПАЉИВА, НАГРИЗАЈУЋА, Н.Д.Н.	3505	2	
ХЕКСОГЕН У СМЕСИ СА ОКТОГЕНОМ, десензитивисан са не мање од 10%(масених) десензитивизатора	0391	1		ХЕМИКАЛИЈА ПОД ПРИТИСКОМ, ЗАПАЉИВА, ОТРОВНА, Н.Д.Н.	3504	2	
ХЕКСОГЕН У СМЕСИ СА ЦИКЛОТЕТРАМЕТИЛЕН- ТЕТРАНИТРАМИН, ВЛАЖАН, са најмање 15%(масених) воде	0391	1		ХЕМИКАЛИЈА ПОД ПРИТИСКОМ, НАГРИЗАЈУЋА, Н.Д.Н.	3503	2	
ХЕКСОГЕН У СМЕСИ СА ЦИКЛОТЕТРАМЕТИЛЕН- ТЕТРАНИТРАМИН, десензитивисан са не мање од 10%(масених) десензитивизатора	0391	1		ХЕМИКАЛИЈА ПОД ПРИТИСКОМ, ОТРОВНА, Н.Д.Н.	3502	2	
ХЕКСОГЕН, ВЛАЖАН, са најмање 15%(масених) воде	0072	1		n-ХЕПТАЛДЕХИД	3056	3	
ХЕКСОГЕН, ДЕСЕНЗИТИВИСАН	0483	1		ХЕПТАНИ	1206	3	
ХЕКСОЛИТ, сув или влажан, са мање од 15%(масених) воде	0118	1		ХЕПТАФЛУОРПРОПАН	3296	2	
ХЕКСОТОЛ, сув или влажан, са мање од 15%(масених) воде	0118	1		n-ХЕПТЕН	2278	3	
ХЕКСОТОНАЛ	0393	1		ХИДРАЗИН, БЕЗВОДНИ	2029	8	
				ХИДРАЗИН, ВОДЕНИ РАСТВОР са више од 37%(масених) хидразина	2030	8	

Назив и опис терета	UN	Класа	Напомена	Назив и опис терета	UN	Класа	Напомена
ХИДРАЗИН, ВОДЕНИ РАСТВОР са највише 37%(масених) хидразина	3293	6.1		ХЛОРАНИЛИНИ, ТЕЧНИ	2019	6.1	
ХИДРИД СИЛИЦИЈУМА	2203	2		ХЛОРАНИЛИНИ, ЧВРСТИ	2018	6.1	
ХИДРИДИ МЕТАЛА, РЕАКТИВНИ У ДОДИРУ СА ВОДОМ, Н.Д.Н.	1409	4.3		ХЛОРАТ И БОРАТ, СМЕСА	1458	5.1	
1-ХИДРОКСИ-БЕНЗОТРИАЗОЛ, БЕЗВОДНИ, сув или влажан са мање од 20% (масених) воде	0508	1		ХЛОРАТ И МАГНЕЗИЈУМХЛОРИД, СМЕСА, РАСТВОР	3407	5.1	
1-ХИДРОКСИБЕНЗО-ТРИАЗОЛ-МОНОХИДРАТ	3474	1		ХЛОРАТ И МАГНЕЗИЈУМХЛОРИД, СМЕСА, ЧВРСТА	1459	5.1	
3-Хидроксипутиралдехид: види	2839	6.1		ХЛОРАТИ, НЕОРГАНСКИ, ВОДЕНИ РАСТВОРИ, Н.Д.Н.	3210	5.1	
ХИДРОКСИЛАМИН-СУЛФАТ	2865	8		ХЛОРАТИ, НЕОРГАНСКИ, Н.Д.Н.	1461	5.1	
ХИНОЛИН	2656	6.1		Хлорацеталдехид: види	2232	6.1	
ХИПОХЛОРИТ, РАСТВОР	1791	8		ХЛОРАЦЕТИЛХЛОРИД	1752	6.1	
ХИПОХЛОРИТИ, НЕОРГАНСКИ, Н.Д.Н.	3212	5.1		ХЛОРАЦЕТОН, СТАБИЛИЗОВАН	1695	6.1	
ХЛОР	1017	2		ХЛОРАЦЕТОНИТРИЛ	2668	6.1	
1-ХЛОР-1,1-ДИФЛУОРЕТАН	2517	2		ХЛОРАЦЕТОФЕНОН, ТЕЧАН	3416	6.1	
1-ХЛОР-1,2,2,2-ТЕТРАФЛУОРЕТАН	1021	2		ХЛОРАЦЕТОФЕНОН, ЧВРСТ	1697	6.1	
1-ХЛОР-2,2,2-ТРИФЛУОРЕТАН	1983	2		ХЛОРБЕНЗЕН	1134	3	
3-ХЛОР-4-МЕТИЛФЕНИЛ-ИЗОЦИЈАНАТ, ТЕЧАН	2236	6.1		ХЛОРБЕНЗИЛХЛОРИДИ, ТЕЧНИ	2235	6.1	
3-ХЛОР-4-МЕТИЛФЕНИЛИЗОЦИЈАНАТ, ЧВРСТ	3428	6.1		ХЛОРБЕНЗИЛХЛОРИДИ, ЧВРСТИ	3427	6.1	
ХЛОРАЛ, БЕЗВОДНИ, СТАБИЛИЗОВАН	2075	6.1		Хлорбензотрифлуорид (о-, м-, р-) :види	2234	3	
ХЛОРАНИЗИДИНИ	2233	6.1		ХЛОРБЕНЗОТРИФЛУОРИДИ	2234	3	
				ХЛОРБУТАНИ	1127	3	

Назив и опис терета	UN	Класа	Напомена	Назив и опис терета	UN	Класа	Напомена
ХЛОРДИНИТРОБЕНЗЕН, ТЕЧАН	1577	6.1		ХЛОРОВОДОНИЧНА КИСЕЛИНА	1789	8	
ХЛОРДИНИТРОБЕНЗЕН, ЧВРСТ	1578	6.1		ХЛОРОПРЕН, СТАБИЛИЗОВАН	1991	3	
ХЛОРДИФЛУОРМЕТАН	1018	2		4-ХЛОР-о-ТОЛУИДИН- МОНОХИДРОХЛОРИД, РАСТВОР	3410	6.1	
ХЛОРДИФЛУОРМЕТАН И ХЛОРПЕНТАФЛУОРЕТАН СМЕСА (ГАС ЗА ХЛАЂЕЊЕ R 502) са фиксном тачком кључања,са приближно 49% хлордифлуорметана	1973	2		4-ХЛОР-о-ТОЛУИДИН- ХИДРОХЛОРИД, ЧВРСТ	1579	6.1	
2-ХЛОРЕТАНАЛ	2232	6.1		ХЛОРОФОРМ	1888	6.1	
ХЛОРИТ, РАСТВОР	1908	8		ХЛОРПЕНТАФЛУОРЕТАН	1020	2	
ХЛОРИТИ, НЕОРГАНСКИ, Н.Д.Н.	1462	5.1		ХЛОР-ПЕНТАФЛУОРИД	2548	2	
ХЛОРКРЕЗОЛ, РАСТВОР	2669	6.1		ХЛОРПИКРИН	1580	6.1	
ХЛОРКРЕЗОЛИ, ЧВРСТИ	3437	6.1		ХЛОРПИКРИН И МЕТИЛБРОМИД, СМЕСА са више од 2% хлорпикрина	1581	2	
ХЛОРМЕТИЛЕТИЛТАР	2354	3		ХЛОРПИКРИН И МЕТИЛХЛОРИД, СМЕСА	1582	2	
ХЛОРМЕТИЛХЛОР-ФОРМИЈАТ	2745	6.1		ХЛОРПИКРИН, СМЕСА, Н.Д.Н.	1583	6.1	
ХЛОРНА КИСЕЛИНА, ВОДЕНИ РАСТВОР са највише 10% хлорне киселине	2626	5.1		2-ХЛОРПИРИДИН	2822	6.1	
ХЛОРНИТРОАНИЛИНИ	2237	6.1		2-ХЛОРПРОПАН	2356	3	
ХЛОРНИТРОТОЛУЕНИ, ТЕЧНИ	2433	6.1		1-ХЛОРПРОПАН	1278	3	
Хлоробутани: види	1127	3		3-ХЛОРПРОПАН-1-ОЛ	2849	6.1	
ХЛОРОВОДОНИК ДУБОКО РАСХЛАЂЕН, ТЕЧАН	2186	2	Транспорт збрањен	1-ХЛОРПРОПАН-2-ОЛ	2611	6.1	
ХЛОРОВОДОНИК, БЕЗВОДНИ	1050	2		2-ХЛОРПРОПИЛЕН	2456	3	
ХЛОРОВОДОНИЧНА КИСЕЛИНА	1789	8		alfa-ХЛОРПРОПИОНСКА КИСЕЛИНА	2511	8	
				ХЛОРСИЛАНИ, ЗАПАЉИВИ, НАГРИЗАЈУЋИ, Н.Д.Н.	2985	3	

Назив и опис терета	UN	Класа	Напомена	Назив и опис терета	UN	Класа	Напомена
ХЛОРСИЛАНИ, КОЈИ РЕАГУЈУ СА ВОДОМ, ЗАПАЉИВИ, НАГРИЗАЈУЋИ, Н.Д.Н.	2988	4.3		ХЛОРФЕНОЛАТИ, ЧВРСТИ	2905	8	
ХЛОРСИЛАНИ, НАГРИЗАЈУЋИ, ЗАПАЉИВИ, Н.Д.Н.	2986	8		ХЛОРФЕНОЛИ, ТЕЧНИ	2021	6.1	
ХЛОРСИЛАНИ, НАГРИЗАЈУЋИ, Н.Д.Н.	2987	8		ХЛОРФЕНОЛИ, ЧВРСТИ	2020	6.1	
ХЛОРСИЛАНИ, ОТРОВНИ, НАГРИЗАЈУЋИ, ЗАПАЉИВИ, Н.Д.Н.	3362	6.1		ХЛОРФОРМИЈАТИ, ОТРОВНИ, НАГРИЗАЈУЋИ, ЗАПАЉИВИ, Н.Д.Н.	2742	6.1	
ХЛОРСИЛАНИ, ОТРОВНИ, НАГРИЗАЈУЋИ, Н.Д.Н.	3361	6.1		ХЛОРФОРМИЈАТИ, ОТРОВНИ, НАГРИЗАЈУЋИ, Н.Д.Н.	3277	6.1	
ХЛОРСИРЋЕТНА КИСЕЛИНА, РАСТВОР	1750	6.1		ХЛОРЦИЈАН, СТАБИЛИЗОВАН	1589	2	
ХЛОРСИРЋЕТНА КИСЕЛИНА, РАСТОПЉЕНА	3250	6.1		НМХ, ДЕСЕНЗИТИВИСАН ХМК	0484	1	
ХЛОРСИРЋЕТНА КИСЕЛИНА, ЧВРСТА	1751	6.1		НМХ, ВЛАЖАН, са најмање 15%(масених) водеХМК	0226	1	
ХЛОРСУЛФОНСКА КИСЕЛИНА са или без сумпор-триоксида	1754	8		ХРОМНА КИСЕЛИНА, РАСТВОР	1755	8	
ХЛОРТОЛУЕНИ	2238	3		ХРОМНИТРАТ	2720	5.1	
ХЛОРТОЛУИДИНИ, ТЕЧНИ	3429	6.1		ХРОМОКСИХЛОРИД	1758	8	
ХЛОРТОЛУИДИНИ, ЧВРСТИ	2239	6.1		Хромоксихлорид: види	1758	8	
ХЛОРТРИФЛУОРИД	1749	2		ХРОМСУМПОРНА КИСЕЛИНА	2240	8	
ХЛОРТРИФЛУОРМЕТАН	1022	2		ХРОМТРИОКСИД, БЕЗВОДНИ	1463	5.1	
ХЛОРТРИФЛУОРМЕТАН И ТРИФЛУОРМЕТАН, АЗЕОТРОПНА СМЕСА са приближно 60% хлортрифлуорметана	2599	2		Хромтрифлуорид, течан: види	1757	8	
ХЛОРФЕНИЛТРИХЛОР-СИЛАН	1753	8		Хромтрифлуорид, чврст: види	1756	8	
ХЛОРФЕНОЛАТИ, ТЕЧНИ	2904	8		ХРОМФЛОУРИД, РАСТВОР	1757	8	
				ХРОМФЛОУРИД, ЧВРСТ	1756	8	
				ЦЕВЧИЦА, ПРИПАЛНА, у металној облози	0103	1	
				ЦЕЗИЈУМ	1407	4.3	
				ЦЕЗИЈУМНИТРАТ	1451	5.1	

Назив и опис терета	UN	Класа	Напомена	Назив и опис терета	UN	Класа	Напомена
ЦЕЗИЈУМХИДРОКСИД	2682	8		ЦИКЛОНИТ У СМЕСИ СА НМХ, десензитивисана са не мање од 10%(масених) десензитивизатора	0391	1	
ЦЕЗИЈУМХИДРОКСИД, РАСТВОР	2681	8		ЦИКЛОНИТ У СМЕСИ СА ОКТОГЕНОМ, ВЛАЖАН, са најмање 15%(масених) воде	0391	1	
ЦЕЛУЛОИД у таблама, штапићима, ролнама, плочама, тубама итд. (осим отпадака)	2000	4.1		ЦИКЛОНИТ У СМЕСИ СА ОКТОГЕНОМ, десензитивисан са не мање од 10%(масених) десензитивизатора	0391	1	
ЦЕЛУЛОИД, ОТПАЦИ	2002	4.2		ЦИКЛОНИТ У СМЕСИ СА ЦИКЛОТЕТРАМЕТИЛЕН-ТЕТРАНИТРАМИН, ВЛАЖАН, са најмање 15%(масених) воде	0391	1	
ЦЕРИЈУМ опилци или крупно зрнасти прах	3078	4.3		ЦИКЛОНИТ, ВЛАЖАН	0072	1	
ЦЕРИЈУМ, плоче, полуге, шипке	1333	4.1		ЦИКЛОНИТ, ДЕСЕНЗИТИВИСАН	0483	1	
ЦИЈАНИД, РАСТВОР, Н.Д.Н.	1935	6.1		ЦИКЛОНИТУ СМЕСИ СА ЦИКЛОТЕТРАМЕТИЛЕН-ТЕТРАНИТРАМИН	0391	1	
ЦИЈАНИДИ, НЕОРГАНСКИ, ЧВРСТИ, Н.Д.Н.	1588	6.1		ЦИКЛООКТАДИЕНИ	2520	3	
ЦИЈАНОВОДОНИК, АЛКОХОЛНИ РАСТВОР	3294	6.1		ЦИКЛООКТАДИЈЕН-ФОСФИНИ	2940	4.2	
ЦИЈАНОВОДОНИК, СТАБИЛИЗОВАН	1614 1051	6.1 6.1		ЦИКЛООКТАТЕТРАЕН	2358	3	
ЦИЈАНОВОДОНИК, ВОДЕНИ РАСТВОР	1613	6.1		ЦИКЛОПЕНТАН	1146	3	
ЦИЈАНОВОДОНИК, ВОДЕНИ РАСТВОР са највише 20%(масених) цијановодоника	1613	6.1		ЦИКЛОПЕНТАНОЛ	2244	3	
ЦИЈАНОГЕНБРОМИД	1889	6.1		ЦИКЛОПЕНТАНОН	2245	3	
ЦИЈАНУРХЛОРИД	2670	8		ЦИКЛОПЕНТЕН	2246	3	
ЦИКЛОБУТАН	2601	2		ЦИКЛОПРОПАН	1027	2	
ЦИКЛОБУТИЛХЛОРФОРМИЈА Т	2744	6.1		ЦИКЛОТЕТРАМЕТИЛЕНТЕТРАНИТРАМИН, ВЛАЖАН	0226	1	
1,5,9-ЦИКЛОДОДЕКА-ТРИЕН	2518	6.1					
ЦИКЛОНИТ У СМЕСИ НМХ са најмање 15%(масених) воде	0391	1					

Назив и опис терета	UN	Класа	Напомена	Назив и опис терета	UN	Класа	Напомена
ЦИКЛОТЕТРАМЕТИЛЕН-ТЕТРАНИТРАМИН, ДЕСЕНЗИТИВИСАН	0484	1		ЦИКЛОХЕКСИЛАЦЕТАТ	2243	3	
ЦИКЛОТРИМЕТИЛЕН-ТРИНИТРАМИН, ДЕСЕНЗИТИВИСАН	0483	1		ЦИКЛОХЕКСИЛ-ИЗОЦИЈАНАТ	2488	6.1	
ЦИКЛОТРИМЕТИЛЕН-ТРИНИТРАМИН У СМЕСИ СА НМХ, ВЛАЖНА, са најмање 15%(масених) воде	0391	1		ЦИКЛОХЕКСИЛ-МЕРКАПТАН	3054	3	
ЦИКЛОТРИМЕТИЛ-ЕНТРИНИТРАМИН У СМЕСИ СА НМХ, десензитивисана са не мање од 10%(масених) десензитивизатора	0391	1		ЦИКЛОХЕКСИЛ-ТРИХЛОРСИЛАН	1763	8	
ЦИКЛОТРИМЕТИЛЕН-ТРИНИТРАМИН У СМЕСИ СА ОКТОГЕНОМ, ВЛАЖАН, са најмање 15%(масених) воде	0391	1		ЦИКЛОХЕПТАН	2241	3	
ЦИКЛОТРИМЕТИЛЕН-ТРИНИТРАМИН У СМЕСИ СА ОКТОГЕНОМ, десензитивисан са не мање од 10%(масених) десензитивизатора	0391	1		ЦИКЛОХЕПТАТРИЕН	2603	3	
ЦИКЛОТРИМЕТИЛЕН-ТРИНИТРАМИН У СМЕСИ СА ЦИКЛОТЕТРАМЕТИЛ-ЕНТТЕТРАНИТРАМИН	0391	1		ЦИКЛОХЕПТЕН	2242	3	
ЦИКЛОТРИМЕТИЛЕН-ТРИНИТРАМИН, ВЛАЖАН	0072	1		ЦИМЕН	2046	3	
ЦИКЛОХЕКСАН	1145	3		Цимен (o-, m- p-): види	2046	3	
ЦИКЛОХЕКСАНОН	1915	3		ЦИНК ПЕПЕО	1435	4.3	
ЦИКЛОХЕКСЕН	2256	3		ЦИНК У ПРАХУ	1436	4.3	
ЦИКЛОХЕКСЕНИЛ-ТРИХЛОРСИЛАН	1762	8		ЦИНК У ПРАХУ	1436	4.3	
ЦИКЛОХЕКСИЛАМИН	2357	8		ЦИНКАМОНИЈУМНИТРИТ	1512	5.1	
				ЦИНКАРСЕНАТ или ЦИНКАРСЕНИТ или СМЕСА ЦИНКАРСЕНАТА И ЦИНКАРСЕНИТА	1712	6.1	
				ЦИНКБРОМАТ	2469	5.1	
				ЦИНКДИТИОНИТ	1931	9	
				ЦИНКНИТРАТ	1514	5.1	
				ЦИНКПЕРМАНГАНАТ	1515	5.1	
				ЦИНКПЕРОКСИД	1516	5.1	
				ЦИНКРЕЗИНАТ	2714	4.1	
				ЦИНКФЛУОРСИЛИКАТ	2855	6.1	
				ЦИНКФОСФИД	1714	4.3	

Назив и опис терета	UN	Класа	Напомена	Назив и опис терета	UN	Класа	Напомена
ЦИНКХЛОРАТ	1513	5.1		ЧАУРЕ, ЗА МУНИЦИЈУ, САГОРИВЕ, ПРАЗНЕ, БЕЗ КАПИСЛИ	0446	1	
ЦИНКХЛОРИД, РАСТВОР	1840	8		ЧАУРЕ, ЗА МУНИЦИЈУ, САГОРИВЕ, ПРАЗНЕ, БЕЗ КАПИСЛИ	0447	1	
ЦИНКХЛОРИД, БЕЗВОДНИ	2331	8		ЧВРСТА МАТЕРИЈА или СМЕСА чврстих материја (као препарати и отпатци) КОЈИ САДРЖА ЗАПАЉИВУ ТЕЧНОСТ, Н.Д.Н. са тачком паљења највише 60°C	3175	4.1	
ЦИНКЦИЈАНИД	1713	6.1		Чврста материја која подлеже прописима који важе за ваздушни саобраћај, н.д.н.	3335	9	Не подлеже одредбама ADR
ЦИРКОНИЈУМ СУСПЕНДОВАН У ЗАПАЉИВОЈ ТЕЧНОСТИ	1308	3		ЧВРСТА МАТЕРИЈА КОЈА РЕАГУЈЕ СА ВОДОМ, ЗАПАЉИВА, Н.Д.Н.	3132	4.3	
ЦИРКОНИЈУМ У ПРАХУ, ВЛАЖАН, са најмање 25%(масених) воде	1358	4.1		ЧВРСТА МАТЕРИЈА КОЈА РЕАГУЈЕ СА ВОДОМ, Н.Д.Н.	2813	4.3	
ЦИРКОНИЈУМ У ПРАХУ, СУВ	2008	4.2		ЧВРСТА МАТЕРИЈА КОЈА РЕАГУЈЕ СА ВОДОМ, НАГРИЗАЈУЋА, Н.Д.Н.	3131	4.3	
ЦИРКОНИЈУМ, СУВ намотана жица, готови лимови, Траке(дебљине од минимум 18 µm, до највише 254 µm)	2858	4.1		ЧВРСТА МАТЕРИЈА КОЈА РЕАГУЈЕ СА ВОДОМ, ОКСИДАЦИОНО СРЕДСТВО, Н.Д.Н.	3133	4.3	Транспорт зобрањен
ЦИРКОНИЈУМ, СУВ, лимови, траке или намотаји жице (тањи од 18µm)	2009	4.2		ЧВРСТА МАТЕРИЈА КОЈА РЕАГУЈЕ СА ВОДОМ, ОТРОВНА, Н.Д.Н.	3134	4.3	
ЦИРКОНИЈУМНИТРАТ	2728	5.1		ЧВРСТА МАТЕРИЈА КОЈА РЕАГУЈЕ СА ВОДОМ, САМОЗАГРЕВАЈУЋА, Н.Д.Н.	3135	4.3	
ЦИРКОНИЈУМПИКРАМАТ сув или влажан са мање од 20%(масених) воде	0236	1		ЧВРСТА МАТЕРИЈА КОЈА САДРЖИ НАГРИЗАЈУЋУ ТЕЧНОСТ, Н.Д.Н.	3244	8	
ЦИРКОНИЈУМПИКРАМАТ, ВЛАЖАН, са најмање 20%(масених) воде	1517	4.1					
ЦИРКОНИЈУМТЕТРА-ХЛОРИД	2503	8					
ЦИРКОНИЈУМХИДРИД	1437	4.1					
Црвени фосфор: види	1338	4.1					
ЧАУРЕ, ЗА МУНИЦИЈУ, ПРАЗНЕ, СА ИНИЦИЈАЛНИМ ИЛИ ТОПОВСКИМ КАПИСЛАМА	0055 0379	1 1					

Назив и опис терета	UN	Класа	Напомена
ЧВРСТА МАТЕРИЈА КОЈА САДРЖИ ОТРОВНУ ТЕЧНОСТ, Н.Д.Н.	3243	6.1	
ЧВРСТЕ МАТЕРИЈЕ, КОЈЕ САДРЖЕ ЗАПАЉИВУ ТЕЧНОСТ, Н.Д.Н. са тачком паљења највише до 60°C	3175	4.1	
Шелак: види	1263	3	
	3066	8	
	3469	3	
	3470	8	
ШИБИЦЕ, КОЈЕ СЕ ПАЛЕ О СВАКУ ПОДЛОГУ	1331	4.1	
ШИБИЦЕ, МИНЕРСКЕ	2254	4.1	
ШИБИЦЕ, ПАРАФИНСКЕ	1945	4.1	
ШИБИЦЕ, СИГУРНОСНЕ (у савијеном картону или у кутијици)	1944	4.1	
ШТАМПАРСКЕ БОЈЕ	1210	3	
ШТАПИН, БРЗОГОРЕЋИ	0101	1	
ШТАПИН, ДЕТОНИРАЈУЋИ, савитљив	0065	1	
	0289	1	
ШТАПИН, ПРИПАЛНИ	0066	1	
ШТАПИН, СПОРОГОРЕЋИ	0105	1	

