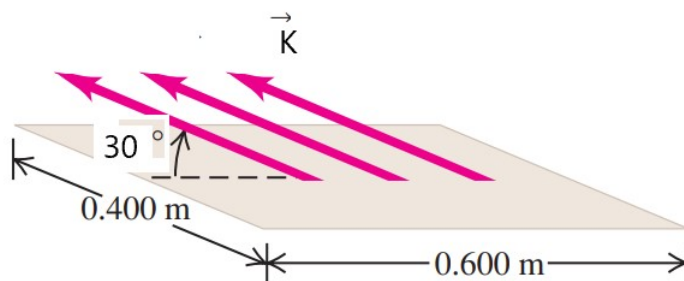


Pripremni zadaci za prvi kolokvijum iz Elektrotehnike

Ime Prezime br.indeksa

-

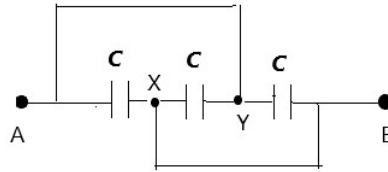
1. Kada se relativna dielektrična konstanta sredine u kojoj postoje dva tačkasta naelektrisanja poveća, tada se sila uzajamnog dejstva tih naelektrisanja :
a) poveća b) smanji c) ne menja d) nijeda odgovor nije tačan
2. Kondenzator kapaciteta $C_1 = 1\mu F$ opterećen je količinom naelektrisanja $Q = 100\mu C$. Ako se paralelno ovom kondenzatoru veže drugi neopterećeni kondenzator kapaciteta $C_2 = 4\mu F$. Naelektrisanja pojedinih kondenzatora su :
a) $Q_1 = 80\mu C$ $Q_2 = 20\mu C$ b) $Q_1 = 20\mu C$ $Q_2 = 80\mu C$ c) $Q_1 = 70\mu C$ $Q_2 = 30\mu C$ d) $Q_1 = 40\mu C$ $Q_2 = 60\mu C$
3. Dva tačkasta naelektrisanja se nalaze u vazduhu. Ako se u prostor između njih postavi staklena ploča sila uzajamnog dejstva će:
a) ostati nepromenjena b) dobiće vrednost nula c) povećaće se d) smanjiće se
4. Ako se tačkasto naelektrisanje $Q = 1C$ nalazi na potencijalu $V_1 = -10V$ i ako je rad od $300J$ potreban da se to naelektrisanje dovede u tačku potencijala V_2 . Potencijal V_2 iznosi
a) $V_2 = 0V$ b) $V_2 = 10V$ c) $V_2 = 100V$ d) $V_2 = 90V$
5. Vektor elektrostatičkog polja \vec{K} intenziteta $100\frac{V}{m}$ prodire kroz ravnu pravougaonu površ pod uglom od 30° kao što je prikazano na slici 1. Fluks elektrostatičkog polja iznosi:



Slika 1

- a) $\Psi = 0.24Vm$ b) $\Psi = 24Vm$ c) $\Psi = 12Vm$ d) $\Psi = \sqrt{3}12Vm$
6. Pločasti kondenzator sa dielektrikom poznate dielektrične konstante ϵ , površine ploča S i rastojanja između ploča d opterećen je količinom naelektrisanja Q . Električno polje između ploča kondenzatora je:
a) $K = \epsilon\frac{Q}{S}$ b) $\frac{Q}{\epsilon S}$ c) $\frac{Q}{\epsilon d}$ d) $\epsilon\frac{S}{d}$
7. Kondenzator $C_1 = 20\mu F$ opterećen je tako da je napon između njegovih elektroda $U_1 = 500V$. Kondenzator $C_2 = 10\mu F$ opterećen je tako da je napon između njegovih elektroda $U_2 = 200V$. Kada se kondenzatori vežu paralelno zajednički napon će iznositi:
a) $U = 300V$ b) $U = 350V$ c) $U = 700V$ d) $U = 400V$

8. Tri Kondenzatori kapaciteta C vezana su kao na slici . Kapacitet između A i B iznosi



Slika 2

- a) $C_{AB} = C$ b) $C_{AB} = 3C$ c) $C_{AB} = \frac{C}{3}$ d) $C_{AB} = \frac{3C}{2}$

9. Tri paralelne provodne ploče istih površina S obrazuju kondenzator. Rastojanje između prve i druge ploče iznosi d_1 i taj prostor je ispunjen dielektrikom čija je dielektrična konstanta ϵ_1 . Rastojanje između druge i treće iznosi d_2 i taj prostor je ispunjen dielektrikom, dielektrične konstante ϵ_2 . Kapacitet C ovako formiranog kondenzatora iznosi;

- a) $C = \epsilon_1 \frac{S}{d_1} + \epsilon_2 \frac{S}{d_2}$ b) $C = \epsilon_1 \epsilon_2 \frac{S}{d_1 + d_2}$ c) $C = \epsilon_1 \epsilon_2 \frac{S}{\epsilon_1 d_1 + \epsilon_2 d_2}$ d) $C = \epsilon_1 \epsilon_2 \frac{S}{\epsilon_2 d_1 + \epsilon_1 d_2}$

10. Jedinica za električno polje je:

- a) $\frac{V}{m}$ b) Vm c) Fm d) NC

11. Dva kondenzatora vezana na red imaju ekvivalentni kapacitet $6\mu F$. Kada se kondenzatori vežu u paralelnu vezu ekvivalentni kapacitet je $25\mu F$. Kapaciteti ovih kondenzatora su:

- a) $10\mu F; 15\mu F$ b) $20\mu F; 5\mu F$ c) $12\mu F; 13\mu F$ d) $24\mu F; 8\mu F$

12. Ako je R otpornost žičanog provodnika dužine l i prečnika kružnog poprečnog preseka d , tada je otpornost R_1 žičanog provodnika dužine $2l$ i prečnika $2d$;

- a) $R_1 = R$ b) $R_1 = 2R$ c) $R_1 = \frac{R}{2}$ d) $R_1 = \frac{R}{4}$

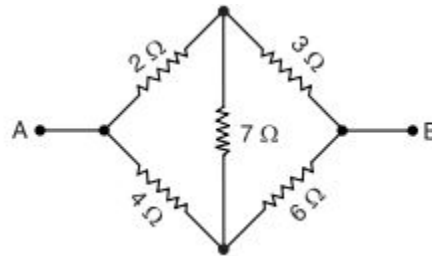
13. Količina naelektrisanja koja se prenese kroz provodnik sa strujom intenziteta $I = 5A$ u toku 10 minuta iznosi:

- a) $Q = \frac{5}{600}C$ b) $Q = 3000C$ c) $Q = 500C$ d) $Q = 0.5C$

14. Najmanja vrednost otpornosti R koja se može dobiti povezivanjem 50 otpornika čija je otpornost $R_1 = 0.25\Omega$ je:

- a) $R = \frac{1}{200}\Omega$ b) $R = \frac{4}{50}\Omega$ c) $R = 12.5\Omega$ d) $R = \frac{1}{400}\Omega$

15. Pet otpornika poznatih otpornosti vezani su kao na slici 3. Ekvivalentna otpornost R_e između tačaka A i B iznosi:



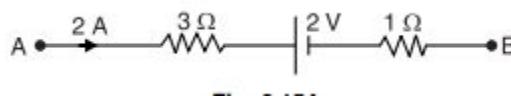
Slika 3

- a) $R_e = \frac{10}{3}\Omega$ b) $R_e = \frac{20}{3}\Omega$ c) $R_e = 6\Omega$ d) $R_e = 15\Omega$

16. Elektromotorna sila realnog naponskog generatora je $E = 1.5V$. Kada se krajevi ovog generatora kratko spoje u takvom električnom kolu struja iznosi $I_{ks} = 3A$. Unutrašnja otpornost r ovog generatora je;

- a) $r = \frac{1}{2}\Omega$ b) $r = \frac{1}{4.5}\Omega$ c) $r = 4.5\Omega$ d) $r = 2\Omega$

17. U grani AB složenog električnog kola prikazanog na slici 4 razlika potencijala $V_B - V_A$ iznosi:



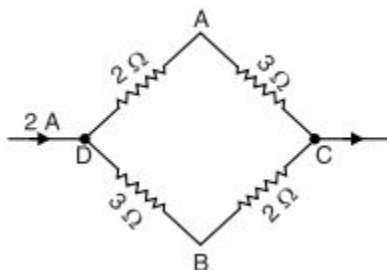
Slika 4

- a) $10V$ b) $12V$ c) $-10V$ d) $-12V$

18. Snaga otpornika R_1 iznosi $100W$ kada je priključen na napon od $U = 20V$. Snaga otpornika R_2 iznosi $200W$ kada je priključen na isti napon. Snaga njihove redne veze R_{12} kada se priključi na $U = 20V$ je:

- a) $300W$ b) $\frac{200}{3}W$ c) $\frac{300}{2}$ d) $150W$

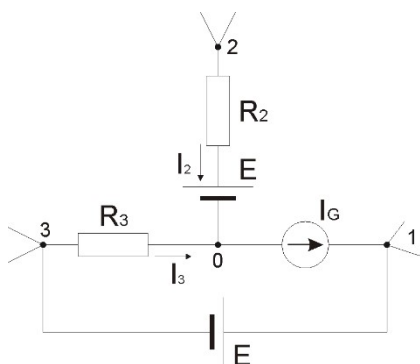
19. Struja od $2A$ ulazi u čvor D veze četiri otpornika poznatih otpornosti prikazanih na slici 5. Napon U_{AB} iznosi:



Slika 5

- a) $1V$ b) $-1V$ c) $5V$ d) $-5V$

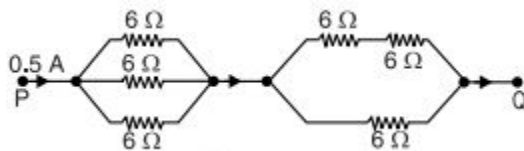
20. Na slici 6 je prikazan deo složenog kola jednosmerne struje. Ako su poznate vrednosti $U_{20} = 4V$, $R_2 = 2k\Omega$, $R_3 = 4k\Omega$, $E = 10V$, $I_G = 2mA$ napon U_{10} je:



Slika 6

- a) $24V$ b) $14V$ c) $30V$ d) $20V$

21. Otpornici od $R = 6\Omega$ vezani su u mešovitu vezu koja je prikazana na slici 7. Ako ulazna struja $I = 0.5A$, napon U_{PQ} iznosi:



Slika 7

- a) $3.6V$ b) $6V$ c) $7.2V$ d) $3V$

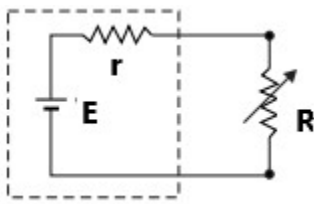
22. Grana u složenom električnom kolu koja sadrži aktivni element:

- a) Prima energiju iz mreže b) Daje energiju u mrežu c) Može da prima i da daje energiju d) Ponudeni odgovori nisu tačni

23. Složeno električno kolo ima dva čvora i sedam grana. Ako N_{ks} i N_{nc} označavaju brojeve jednačina koje je potrebno postaviti po metodama konturnih struja i napona između čvorova, tada je:

- a) $N_{ks} = 2, N_{nc} = 5$ b) $N_{ks} = 5, N_{nc} = 2$ c) $N_{ks} = 5, N_{nc} = 1$ d) Ponudeni odgovori nisu tačni

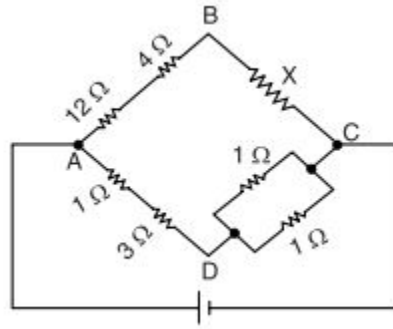
24. Odnos $\frac{P_{max}}{P}$ između maksimalne snage koja se može ostvariti na potrošaču u kolu na slici 8 i snage koja se ima kada je $R = 2r$ je:



Slika 8

- a) 2 b) 4 c) 1 d) 0,5

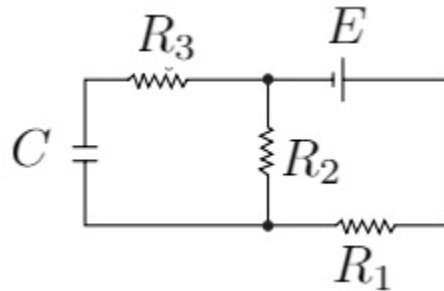
25. U kolu na slici 18 napon između tačaka B i D je nula kada otpor X u grani BC ima otpornost čija je vrednost:



Slika 9

- a) 2Ω b) 4Ω c) 20Ω d) 3Ω

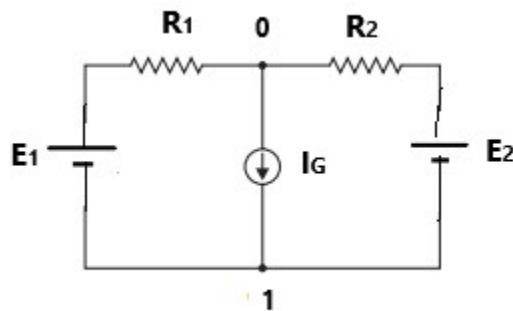
26. U kolu na slici 10 napon na kondenzatoru C u stacionarnom režimu iznosi:



Slika 10

- a) $\frac{ER_1}{R_1+R_2}$ b) $\frac{ER_2}{R_1+R_2}$ c) $\frac{E(R_1+R_2)}{R_2}$ d) $\frac{E(R_1+R_2)}{R_2+R_2+R_3}$

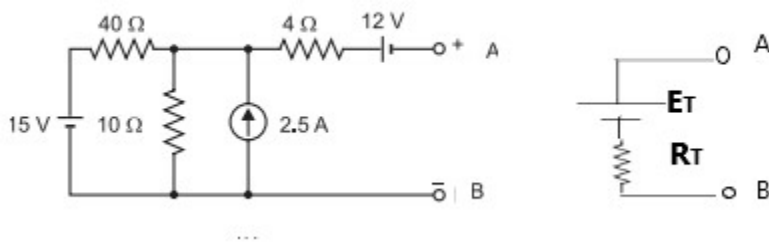
Napon U_{10} u kolu na slici 11 iznosi:



Slika 11

- a) $\frac{E_1 R_1 + E_2 R_2 + I_G R_1 R_2}{R_1 + R_2}$ b) $\frac{-E_1 R_1 - E_2 R_2 + I_G R_1 R_2}{R_1 + R_2}$ c) $\frac{-E_1 R_2 - E_2 R_1 + I_G R_1 R_2}{R_1 + R_2}$ d) $\frac{E_1 R_2 + E_2 R_1 - I_G R_1 R_2}{R_1 + R_2}$

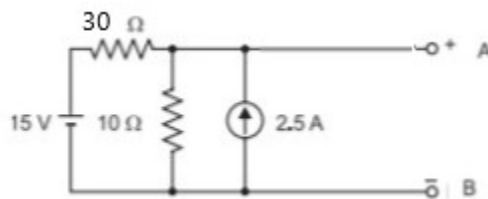
27. Vrednosti E_T i R_T ekvivalentnog Tevenenog generatora kojim zamenjujemo složeno električno kolo na slici 12 između krajeva A i B su:



Slika 12

- a) $E_T = 11V, R_T = 12\Omega$ b) $E_T = 12V, R_T = 29\Omega$ c) $E_T = 13V, R_T = 8\Omega$ d) $E_T = 15V, R_T = 44\Omega$

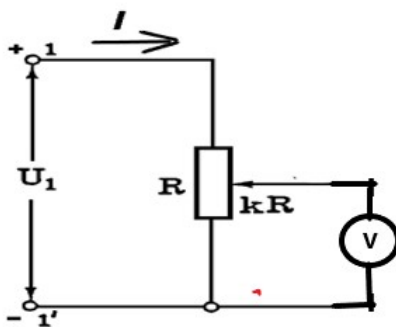
28. Parametri I_N i G_N Nortonovog generatora kojim se zamenjuje deo složenog električnog kola između krajeva A i B na slici 13 su:



Slika 13

- a) $I_N = 3A, G_N = 40S$ b) $I_N = 1A, G_N = \frac{1}{10}S$ c) $I_N = 3A, G_N = \frac{2}{30}S$ d) $I_N = 2.5A, G_N = \frac{2}{30}S$

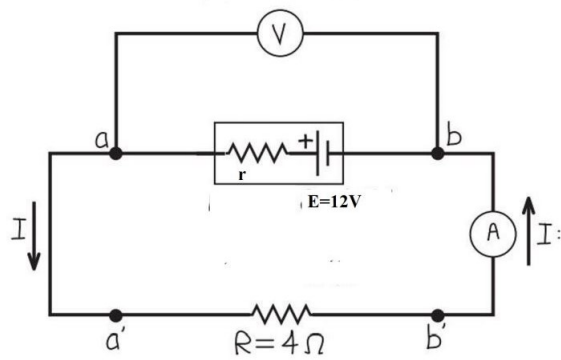
29. Idealni voltmetar u kolu na slici 14 pokazuje napon $U = 200V$ kada je razdelnik na položaju kome odgovara $k=0.25$. Napon U_1 iznosi:



Slika 14

- a) $U_1 = 50V$ b) $250V$ c) $\frac{800}{3}V$ d) $800V$

30. U kolu na slici 15 poznati su ems generatora $E = 12V$, i otpornost potrošača $R = 4\Omega$. Idealni voltmetar priključen između tačaka a i b pokazuje napon $8V$, Unutrašnja otpornost generatora r je:



Slika 15

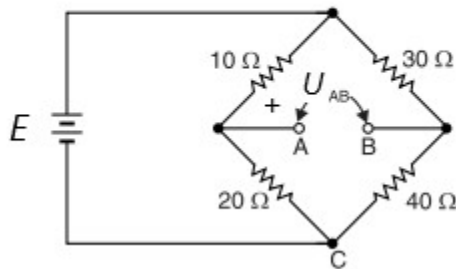
a) $r = 1\Omega$

b) $r = 2\Omega$

c) $r = 4\Omega$

d) $r = 0.2\Omega$

31. U kolu na slici 16 Odnos $\frac{U_{AB}}{E}$ je :



Slika 16

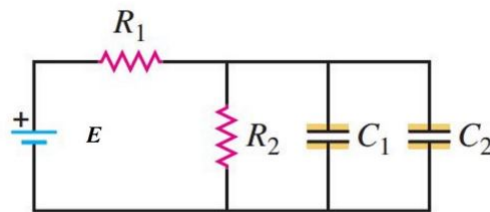
a) $\frac{1}{2}$

b) $\frac{1}{3}$

c) $\frac{13}{14}$

d) $\frac{2}{21}$

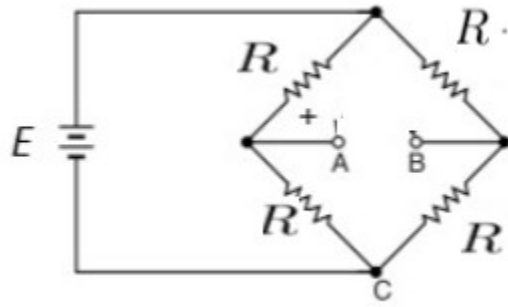
32. U kolu na slici 17 poznate su vrednosti E, R_1, R_2, C_1, C_2 Elektrostatička energija kondenzatora iznosi:



Slika 17

a) $W = \frac{1}{2} \left(\frac{ER_2}{R_1+R_2} \right)^2 \frac{C_1 C_2}{C_1+C_2}$ b) $W = \frac{1}{2} \left(\frac{ER_1}{R_2} \right)^2 (C_1 + C_2)$ c) $W = \frac{1}{2} \left(\frac{ER_1}{R_2+R_1} \right)^2 (C_1+C_2)$ d) $W = \frac{1}{2} \left(\frac{ER_2}{R_1+R_2} \right)^2 (C_1+C_2)$

33. Četiri istovetna otpornika poznate otpornosti R vezana su u spregu mosta i priključena na izvor konstantnog napona E kao što je prikazano na slici18. Napon U_{AB} iznosi:



Slika 18

a) $U_{AB} = E$

b) $U_{AB} = \frac{E}{2}$

c) $U_{AB} = 0$

d) $U_{AB} = \frac{E}{4}$