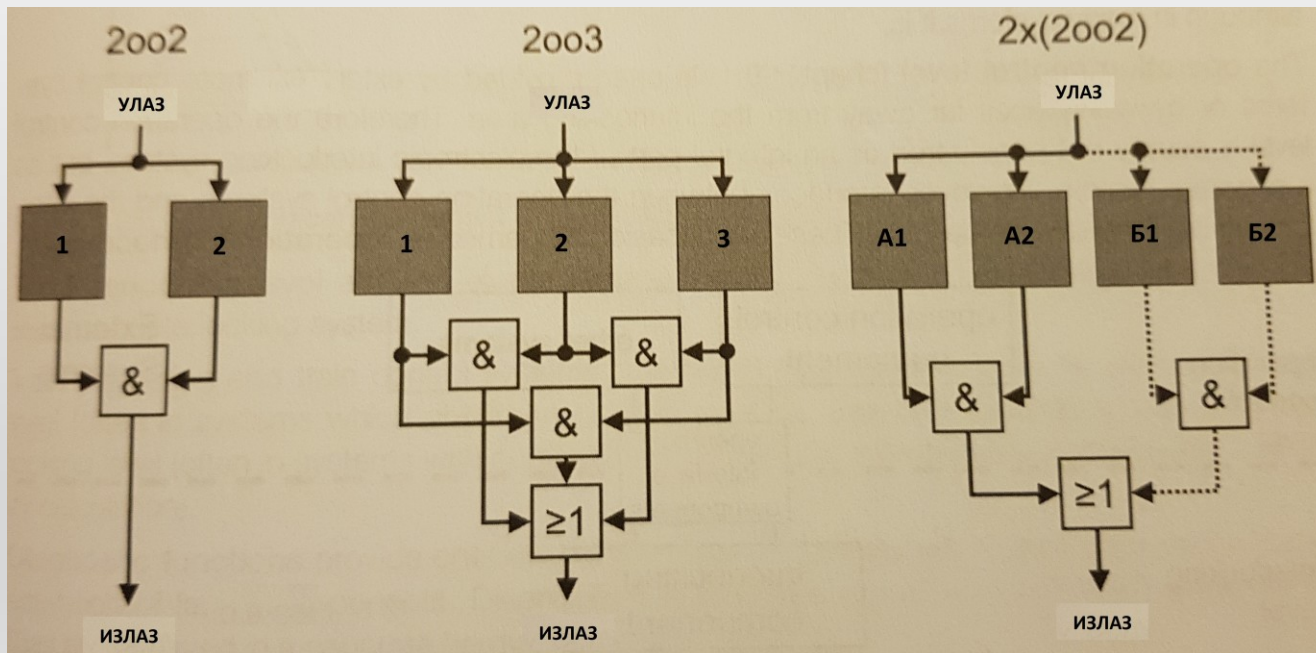


СИГНАЛНО – СИГУРНОСНИ УРЕЂАЈИ

Редунданција: Сигурносне и расположиве конфигурације



СИГНАЛНО – СИГУРНОСНИ УРЕЂАЈИ

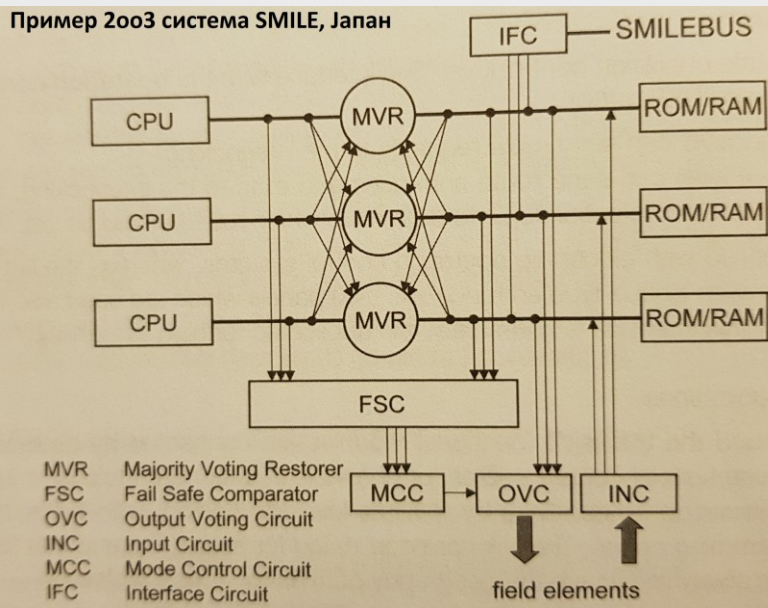
Редунданција: Сигурносне и расположиве конфигурације

- **2оо2 – 2 од 2** – основна сигурносна конфигурација, која подразумева слагање два независна канала (хардверска или софтверска) у циљу доношења управљачке одлуке односно генерисања излазног сигнала.
Напомена: Поузданост система је **дупло мања** него код једноканалног система за хардверску конфигурацију. Веме обраде за софтверко дуплирање је **дупло веће** него код једноканалног система. Ова конфигурација није расположива
- **2оо3 – 2 од 3** – минимална сигурносна и расположива конфигурација са толеранцијом грешке једног канала. За доношење управљачке одлуке потребно је да бар два независна канала имају исти резултат. Уколико један канал даје различит резултат, сматра се да је он неисправан и искључује се из даљег рада уз сигнализацију грешке. Систем до замене неисправног канала наставља рад као 2оо2.
Напомена: Поузданост система је **три пута мања** него код једноканалног система
- **2 x (2оо2) – 2 x (2 од 2)** – двострука сигурносна конфигурација 2 од 2, односно сигурносна конфигурација је дуплирана у циљу расположивости. Једна сигурносна 2оо2 конфигурација је основна (доноси управљачке одлуке), а друга је у такозваној врућој резерви, односно прима исте улазне податке и у случају отказа (неслагање канала) основне конфигурације преузима доношење упављачких одлука. При томе се сигналише отказ основне конфигурације.
Напомена: Поузданост система је **четири пута мања** него код једноканалног система.

СИГНАЛНО – СИГУРНОСНИ УРЕЂАЈИ

Редунданција: Сигурносне и расположиве конфигурације

- Основна сигурносна конфигурација 2oo2 има недостатак јер не толерише отказ, није расположива, па није ни погодна за реализације система код којих се захтева непрекидан рад.
- Расположиве конфигурације толеришу један отказ и омогућавају непрекидан рад под условом да је време оправке, односно враћање неисправног канала у рад кратко, тако да до оправке не дође до отказа преосталог дела који ради у конфигурацији 2oo2. Распоживост система зависи од поузданости појединачних канала и од времена оправке неисправног канала. Већа поузданост канала и краће време оправке повећавају расположивост.



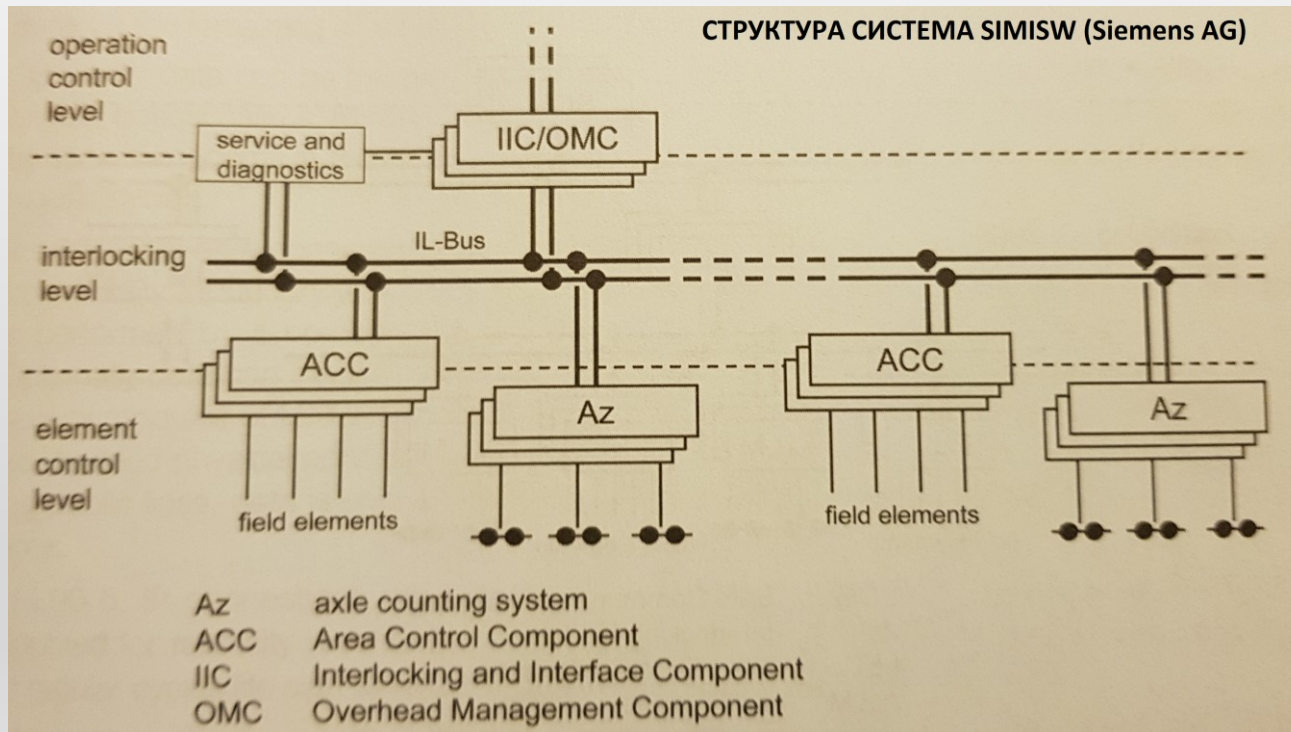
СИГНАЛНО – СИГУРНОСНИ УРЕЂАЈИ

Пример:

Рачунарски
станични
сигнално-
сигурносни
уређај

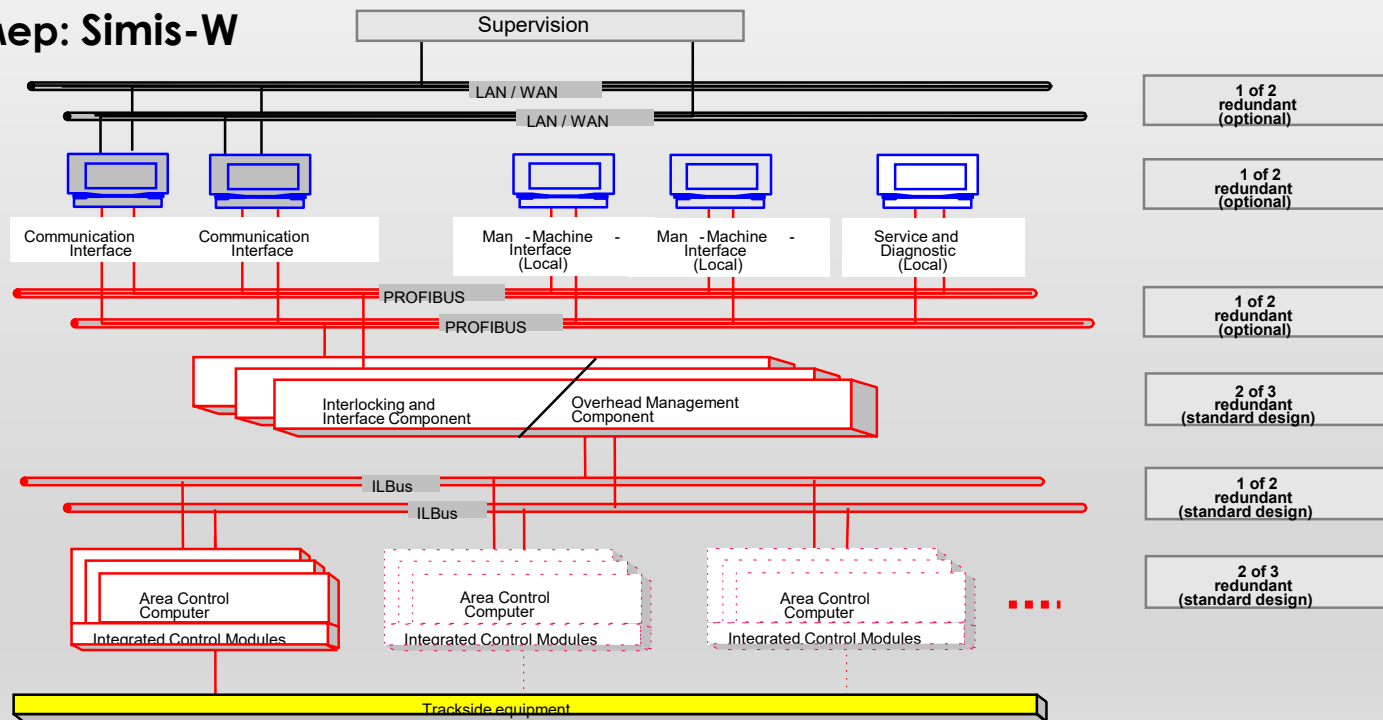
Simis-W
Siemens AG
Немачка

Примењен
У Србији:
Димитров-
град и
Ђуприја



СИГНАЛНО – СИГУРНОСНИ УРЕЂАЈИ

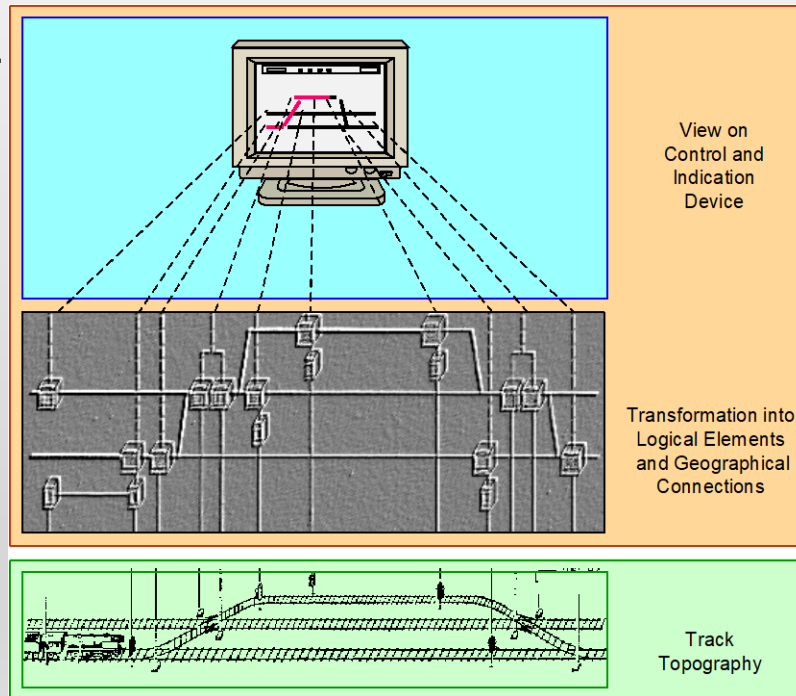
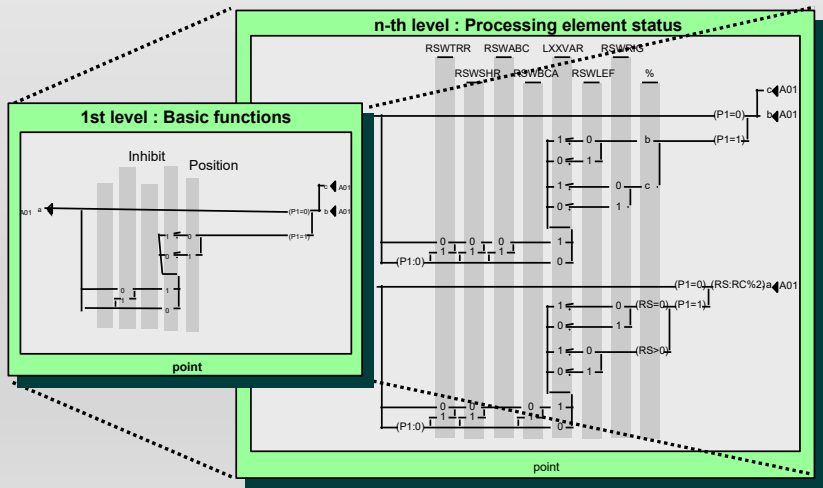
Пример: Simis-W



СИГНАЛНО – СИГУРНОСНИ УРЕЂАЈИ

Пример: Simis-W

Систем реализован на бази географског положаја елемената, у којем је раније реализована функционалност релејних група, пребачена у софтвер.

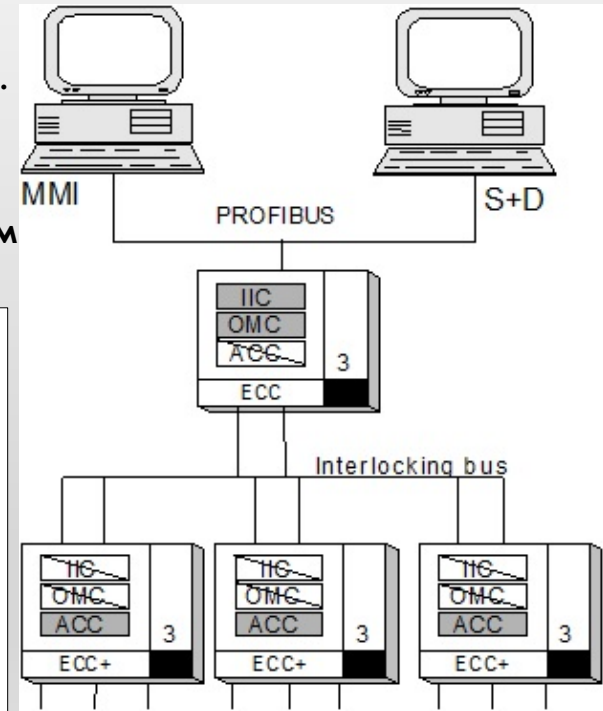
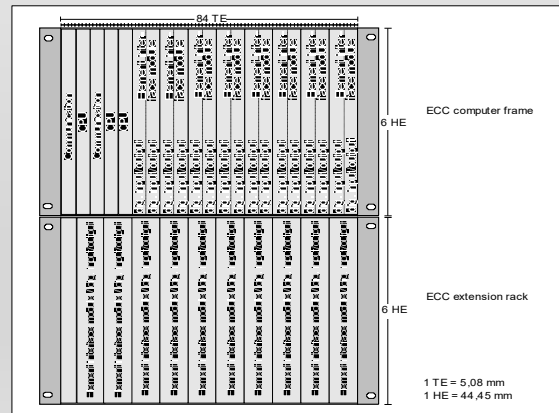
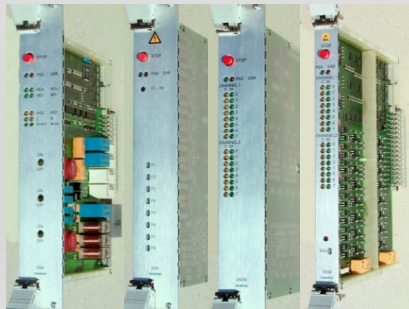


СИГНАЛНО – СИГУРНОСНИ УРЕЂАЈИ

Пример: Simis-W

ЕСС рачунар је реализован као расположиви 2оо3 систем. У склопу ЕСС рачунара користе се модули: скретнички – ПОМ, сигнални - СОМ, улазни - УНОМ и излазни - ИНОМ, који су реализовани у конфигурацији 2 од 2, и користе се за прикупљање података и управљање појединим спољним елементима, или малим бројем спољних елемената.

ПОМ, СОМ, УНОМ и ИНОМ



СИГНАЛНО – СИГУРНОСНИ УРЕЂАЈИ

Пример: Simis-W

