

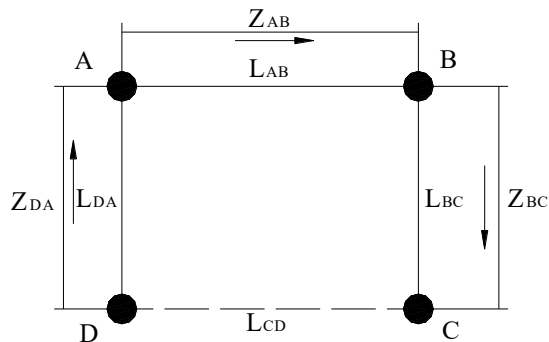
Zadaci za vežbe iz predmeta „Osnovi tehnologije transporta”

Zadatak 1.

Vozila rade po prstenastom itinereru (itinerer = prevozni put = trasa kretanja) između utovarno-istovarnih tačaka A, B, C, D. Rastojanja između tačaka su, respektivno: $L_{AB}=30$ km, $L_{BC}=24$ km, $L_{CD}=15$ km, $L_{DA}=42$ km. Količine robe koje treba transportovati su, respektivno: $Z_{AB}=10$ t, $Z_{BC}=8$ t i $Z_{DA}=9$ t. Prosečna saobraćajna brzina na svim deonicama itinerera je $V_S=30$ km/h, a vreme za utovarno-istovarne manipulacije je $t_{u0}=t_{i0}=20$ min. Vreme rada vozila u toku dana $H_r=12$ časova.

- Koliko ciklusa (obrta) - n vozilo može da ostvari u toku dana?
- Koliki je obim transporta (P) i transportnog rada (NTR) u toku jednog obrta?
- Koliko je iskorišćenje pređenog puta β ?

Rešenje:



a) Vreme obrta je vremenski period između dva uzastopna polaska istog vozila sa određene tačke na prevoznom putu (obično u prvobitnu polaznu tačku-mesto utovara):

Vreme obrta vozila:

$$T_o = t_{uA} + \frac{L_{AB} \cdot 60}{V_S} + t_{iB} + t_{uB} + \frac{L_{BC} \cdot 60}{V_S} + t_{iC} + \frac{L_{CD} \cdot 60}{V_S} + t_{uD} + \frac{L_{DA} \cdot 60}{V_S} + t_{iA}$$

$$T_o = 20 + \frac{30 \cdot 60}{30} + 20 + 20 + \frac{24 \cdot 60}{30} + 20 + \frac{15 \cdot 60}{30} + 20 + \frac{42 \cdot 60}{30} + 20$$

$$T_o = 120 + 222 = 342 \text{ min} = 5.7h$$

$$t_w = 222 \text{ min} = 3.7h \text{ (vreme vožnje)}$$

Broj obrta u toku dana:

$$n = \frac{H_r}{T_o} = \frac{12}{5.7} = 2.1 \text{ usvojeno } n = 2 \text{ obrta.}$$

b) Obim transporta (količina prevezene robe) :

$$P = Z_{AB} + Z_{BC} + Z_{DA} = 10 + 8 + 9 = 27t$$

Obavljeni transportni rad predstavlja proizvod između transportovane količine robe i pređenog rastojanja:

$$NTR = Z_{AB} \cdot L_{AB} + Z_{BC} \cdot L_{BC} + Z_{DA} \cdot L_{DA} = 10 \cdot 30 + 8 \cdot 24 + 9 \cdot 42 = 870t \cdot km$$

c) Kilometri sa teretom - – kilometraža koja se ostvari pri kretanju vozila sa utovarenom robom (produktivni kilometri).

$$K_t = n \cdot (L_{AB} + L_{BC} + L_{DA}) = 2 \cdot (30 + 24 + 42) = 192 km$$

Prazni kilometri – kilometraža koja se ostvari pri kretanju vozila od mesta istovara ka mestu utovara.

$$K_p = 2 \cdot L_{CD} = 30 km$$

Nulti kilometri - kilometraža koja se ostvari od auto baze (garaže) do prvog mesta utovara i od poslednjeg mesta istovara do povratka u autobazu

$$K_n = 0 km$$

Pređeni kilometri ukupno

$$K = K_t + K_p + K_n = 192 + 30 + 0 = 222 km$$

Koeficijent iskorišćenja pređenog puta

Stepen iskorišćenja ukupnog pređenog puta vozila određen je pomoću koeficijenta iskorišćenja pređenog puta koji je jednak odnosu pređenog puta sa teretom (putnicima) – produktivnog puta, prema ukupno pređenom putu.

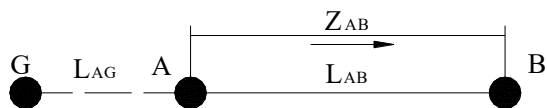
$$\beta = \frac{K_T}{K} = \frac{192}{222} = 0.8649$$

Zadatak 2.

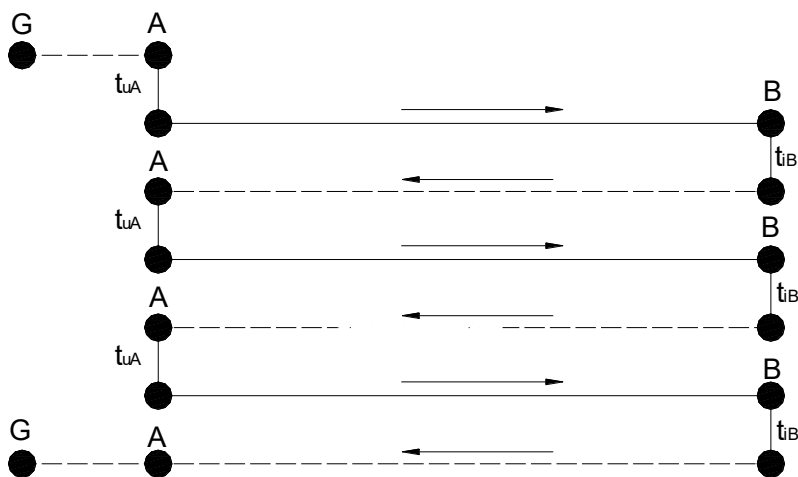
U toku jednog dana potrebno je izvršiti prevoz $Z_{AB}=160$ t robe iz mesta A u mesto B. U povratnim vožnjama vozilo ne prevozi nikakav teret. Rastojanje između mesta A i B je 90 km. Garaža se nalazi u mestu G koje je udaljeno od mesta A 20 km. Za transport robe se koriste vozila korisne nosivosti $Q=8t$, dok je statički koeficijent iskorišćenja korisne nosivosti $\gamma=1.0$. Srednja saobraćajna brzina na ovoj relaciji iznosi 30 km/h. Vreme manipulativnih operacija je $t_u=t_i=5$ min/t. Radno vreme vozila u toku dana je 16 h. Vozila se na kraju radnog dana vraćaju u garažu. Potrebno je izračunati:

- potreban broj vožnji sa teretom $z_{\lambda d}$,
- vreme obrta,
- potreban broj vozila na radu N_r ,
- količinu transportovanog tereta i transportni rad,
- iskorišćenje pređenog puta β i koeficijent nultog prevoznog puta.

Rešenje:



Slika 1. Prevozni put



Slika 2. Šema kretanja vozila

a) Potreban broj vožnji sa teretom $Z_{\lambda d}$

Pod vožnjom se podrazumeva kretanje vozila između svaka dva utovarno - istovarna mesta u toku jednog obrta vozila.

$$z_{\lambda d} = \frac{Z_{AB}}{Q \cdot \gamma} = \frac{160}{8 \cdot 1.0} = 20 \text{ vožnji sa teretom.}$$

b) Vreme obrta vozila:

$$T_o = t_{uA} \cdot Q \cdot \gamma + \frac{L_{AB} \cdot 60}{V_s} + t_{iB} \cdot Q \cdot \gamma + \frac{L_{BA} \cdot 60}{V_s}$$

$$T_o = 5 \cdot 8 \cdot 1.0 + \frac{90 \cdot 60}{30} + 5 \cdot 8 \cdot 1.0 + \frac{90 \cdot 60}{30}$$

$$T_o = 80 + 360 = 440 \text{ min} = 7.33 \text{ h}$$

$$t_w = 360 \text{ min} = 6.0 \text{ h}$$

Broj obrta u toku dana:

$$n = \frac{H_R - 2 \cdot \frac{L_{AG} \cdot 60}{V_s}}{T_o} = \frac{16 \cdot 60 - 2 \cdot \frac{20 \cdot 60}{30}}{440} = 2 \text{ usvojeno } n = 2 \text{ obrta.}$$

c) Potreban broj vozila na radu

$$N_r = \frac{z_{\lambda d}}{n} = \frac{20}{2} = 10 \text{ vozila}$$

d) Obim transporta (količina prevezenog tereta):

$$P = Z_{AB} = 160t$$

Transportni rad:

$$NTR = L_{AB} \cdot Z_{AB} = 160 \cdot 90 = 14400 t \cdot km$$

e) Kilometri sa teretom

$$K_t = n \cdot L_{AB} = 2 \cdot 90 = 180 km$$

Prazni kilometri

$$K_p = (n - 1) \cdot L_{BA} = (2 - 1) \cdot 90 = 90 km$$

Nulti kilometri

$$K_n = L_{AG} + L_{BG} = 20 + 110 = 130 km$$

Pređeni kilometri ukupno

$$K = K_t + K_p + K_n = 180 + 90 + 130 = 400 km$$

Provera:

$$K = n \cdot (L_{AB} + L_{BA}) + 2 \cdot L_{AG} = 2 \cdot (90 + 90) + 2 \cdot 20 = 400 km$$

Koeficijent iskorišćenja pređenog puta

$$\beta = \frac{K_t}{K} = \frac{180}{400} = 0.4500$$

- Koeficijent nultog prevoznog puta je jednak odnosu nultog pređenog puta prema ukupno pređenom putu.

$$\omega = \frac{K_n}{K} = \frac{130}{400} = 0.3250$$

Zadatak 3.

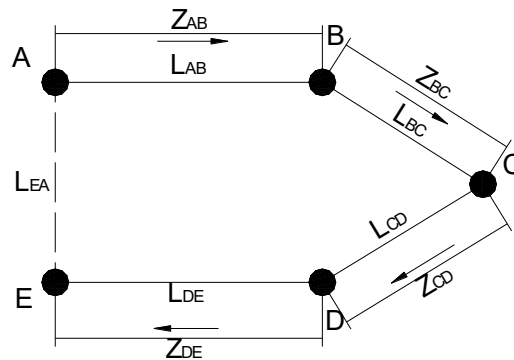
Potrebno je organizovati prevoz pošte iz Beograda (mesto A) u 4 regionalna centra B, C, D, E. Od ukupne količine pošte u vozilu istovara se: u mestu B 15%, u mestu C 25%, u mestu D 30%, i mestu E 30%. Prevoz se obavlja vozilima korisne nosivosti 1t. Srednja saobraćajna brzina na itinereru iznosi 40km/h. Prosečno vreme utovarnih operacija je $t_u=30$ min/voz, dok istovar tereta prosečno traje 42 min/t. U toku obrta nema drugih vremenskih gubitaka. Vozilo u toku dana napravi $n=2$ obrta. Rastojanja između mesta data su u tabeli 1.

Tabela 1.

Relacija	A-B	B-C	C-D	D-E	E-A
L (km)	20	12	10	40	30

- Koliko je vreme obrta vozila?
- Koliki je obim transporta i transportnog rada?
- Koliko je iskorišćenje pređenog puta β ?

Rešenje:



a) Vreme obrta vozila:

$$T_o = t_{UA} + \frac{L_{AB} \cdot 60}{V_S} + 0.15 \cdot Q \cdot t_{iB} + \frac{L_{BC} \cdot 60}{V_S} + 0.25 \cdot Q \cdot t_{iC} + \frac{L_{CD} \cdot 60}{V_S} + 0.30 \cdot Q \cdot t_{iD} + \frac{L_{DE} \cdot 60}{V_S} + 0.30 \cdot Q \cdot t_{iE} + \frac{L_{EA} \cdot 60}{V_S}$$

$$T_o = 30 + \frac{20 \cdot 60}{40} + \frac{12 \cdot 60}{40} + \frac{10 \cdot 60}{40} + \frac{40 \cdot 60}{40} + \frac{30 \cdot 60}{40} + (0.15 + 0.25 + 0.3 + 0.3) \cdot 1 \cdot 42$$

$$T_o = 72 + 168 = 240 \text{ min} = 4h$$

$$t_w = 168 \text{ min} = 2.80h$$

b) Obim transporta (količina prevezenog tereta):

$$P = n \cdot Q = 2 \cdot 1 = 2t$$

Transportni rad:

$$NTR = n \cdot (L_{AB} \cdot Z_{AB} + L_{BC} \cdot Z_{BC} + L_{CD} \cdot Z_{CD} + L_{DE} \cdot Z_{DE}) = 1 \cdot 2 \cdot 20 + 0.85 \cdot 2 \cdot 12 + 0.6 \cdot 2 \cdot 10 + 0.3 \cdot 2 \cdot 40 = 96.4t \cdot km$$

c) Kilometri sa teretom

$$K_t = n \cdot (L_{AB} + L_{BC} + L_{CD} + L_{DE}) = 2 \cdot (20 + 12 + 10 + 40) = 164 \text{ km}$$

Prazni kilometri

$$K_p = n \cdot L_{EA} = 2 \cdot 30 = 60 \text{ km}$$

Nulti kilometri

$$K_n = 0 \text{ km}$$

Pređeni kilometri ukupno

$$K = K_t + K_p + K_n = 164 + 60 + 0 = 224 \text{ km}$$

Koeficijent iskorišćenja pređenog puta

$$\beta = \frac{K_t}{K} = \frac{164}{224} = 0.7321$$

Zadatak 4.

U toku dana potrebno je organizovati prevoz tereta iz skladišta A u mesta B, C, D. Prevoz se obavlja vozilima korisne nosivosti $Q=10t$. Koeficijent iskorišćenja korisne nosivosti je $\gamma=0.85$. Srednja saobraćajna brzina na itinereru iznosi 30km/h . Prosečno vreme utovarnih operacija je $t_u=35\text{ min/voz}$, dok istovar tereta prosečno traje 25 min . U toku obrta nema drugih vremenskih gubitaka. Dnevno radno vreme vozila iznosi 12h . Količine prevezenog tereta i rastojanja po relacijama data su u tabeli 2.

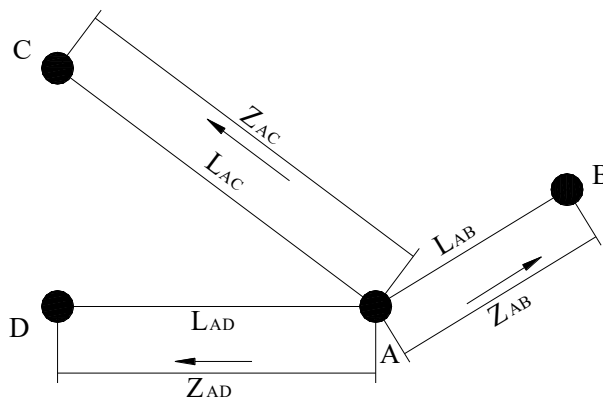
Tabela 2.

Relacija	A-B	A-C	A-D
L (km)	75	45	77
Z (t)	85	102	68

Treba izračunati:

- potreban broj vožnji sa teretom $Z_{\lambda d}$,
- vreme obrta,
- potreban broj vozila na radu N_r ,
- količinu transportovanog tereta i transportni rad,
- iskorišćenje pređenog puta β .

Rešenje:



a) Potreban broj vožnji sa teretom $Z_{\lambda d}$

$$z_{\lambda AB} = \frac{Z_{AB}}{Q \cdot \gamma} = \frac{85}{10 \cdot 0.85} = 10 \text{ vožnji sa teretom.}$$

$$z_{\lambda AC} = \frac{Z_{AC}}{Q \cdot \gamma} = \frac{102}{10 \cdot 0.85} = 12 \text{ vožnji sa teretom.}$$

$$z_{\lambda AD} = \frac{Z_{AD}}{Q \cdot \gamma} = \frac{68}{10 \cdot 0.85} = 8 \text{ vožnji sa teretom.}$$

b) Vreme obrta vozila:

- Prevozni put A-B:

$$T_{ol} = t_U + \frac{L_{AB} \cdot 60}{V_S} + t_i + \frac{L_{BA} \cdot 60}{V_S}$$

$$T_{ol} = 35 + \frac{75 \cdot 60}{30} + 25 + \frac{75 \cdot 60}{30}$$

$$T_o = 60 + 300 = 360 \text{ min} = 6.0h$$

$$t_w = 300 \text{ min} = 5.0h$$

- Prevozni put A-C:

$$T_{ol} = t_U + \frac{L_{AC} \cdot 60}{V_S} + t_i + \frac{L_{CA} \cdot 60}{V_S}$$

$$T_{ol} = 35 + \frac{45 \cdot 60}{30} + 25 + \frac{45 \cdot 60}{30}$$

$$T_o = 60 + 180 = 240 \text{ min} = 4.0h$$

$$t_w = 180 \text{ min} = 3.0h$$

- Prevozni put A-D:

$$T_{ol} = t_U + \frac{L_{AD} \cdot 60}{V_S} + t_i + \frac{L_{DA} \cdot 60}{V_S}$$

$$T_{OI} = 35 + \frac{77 \cdot 60}{30} + 25 + \frac{77 \cdot 60}{30}$$

$$T_O = 60 + 308 = 368 \text{ min} = 6.13 \text{ h}$$

$$t_w = 308 \text{ min} = 5.13 \text{ h}$$

Broj obrta u toku dana:

- Prevozni put A-B

$$n_I = \frac{H_R}{T_{OI}} = \frac{12}{6} = 2 \text{ usvojeno } n = 2 \text{ obrta.}$$

- Prevozni put A-C

$$n_{II} = \frac{H_R}{T_{OII}} = \frac{12}{4} = 3 \text{ usvojeno } n = 3 \text{ obrta.}$$

- Prevozni put A-D

$$n_{III} = \frac{H_R}{T_{OIII}} = \frac{12}{6.13} = 1.96 \text{ usvojeno } n = 2 \text{ obrta.}$$

c) Potreban broj vozila na radu

- Prevozni put A-B

$$N_{rI} = \frac{z_{\lambda AB}}{n_I} = \frac{10}{2} = 5 \text{ vozila}$$

- Prevozni put A-C

$$N_{rII} = \frac{z_{\lambda AC}}{n_{II}} = \frac{12}{3} = 4 \text{ vozila}$$

- Prevozni put A-D

$$N_{rIII} = \frac{z_{\lambda AD}}{n_{III}} = \frac{8}{2} = 4 \text{ vozila}$$

Ukupan broj vozila:

$$N_r = \sum_i N_{ri} = 13 \text{ vozila}$$

d) Obim transporta (količina prevezenog tereta):

$$P = Z_{AB} + Z_{AC} + Z_{AD} = 85 + 102 + 68 = 255 \text{ t}$$

Transportni rad:

$$NTR = L_{AB} \cdot Z_{AB} + L_{AC} \cdot Z_{AC} + L_{AD} \cdot Z_{AD} = 85 \cdot 75 + 102 \cdot 45 + 68 \cdot 77 = 16201 t \cdot km$$

e) Kilometri sa teretom

$$K_t = L_{AB} \cdot n_I + L_{AC} \cdot n_{II} + L_{AD} \cdot n_{III} = 75 \cdot 2 + 45 \cdot 3 + 77 \cdot 2 = 439 km$$

Kilometri

$$K = 2 \cdot (L_{AB} \cdot n_I + L_{AC} \cdot n_{II} + L_{AD} \cdot n_{III}) = 2 \cdot (75 \cdot 2 + 45 \cdot 3 + 77 \cdot 2) = 878 km$$

Koeficijent iskorišćenja pređenog puta

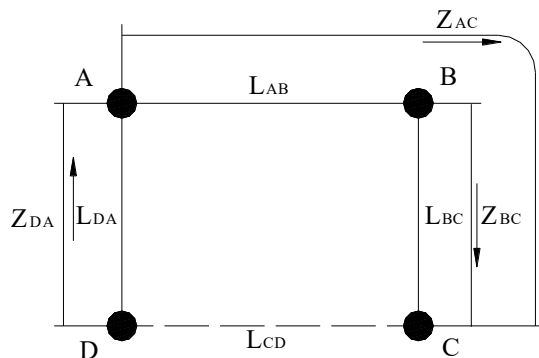
$$\beta = \frac{K_t}{K} = \frac{439}{878} = 0.5$$

Zadatak 5.

Vozila rade po prstenastom itinereru između utovarno-istovarnih tačaka A,B,C,D. Rastojanja između tačaka su, respektivno: $L_{AB}=10km$, $L_{BC}=13km$, $L_{CD}=12.5km$, $L_{DA}=17km$. Količine robe koje treba transportovati su, respektivno: $Z_{AC}=5t$, $Z_{BC}=2t$ i $Z_{DA}=6t$. Prosečna saobraćajna brzina na svim deonicama itinerera je $V_s=30km/h$, a vreme za utovarno-istovarne manipulacije je $t_{uo}=t_{io}=5min/toni$. Vreme rada vozila u toku dana 12 časova.

- Koliko ciklusa vozilo može da ostvari u toku dana?
- Koliki je obim transporta i transportnog rada?
- Koliko je iskorišćenje pređenog puta β ?

Rešenje:



- $T_o = 235 \text{ min} = 3.92 h$
 $t_w = 105 \text{ min} = 1.75 h$
 $n = 3 \text{ obrta.}$

b) $P = 39t$, $NTR = 729t \cdot km$

c) $\beta = 0.7619$

Zadatak 6.

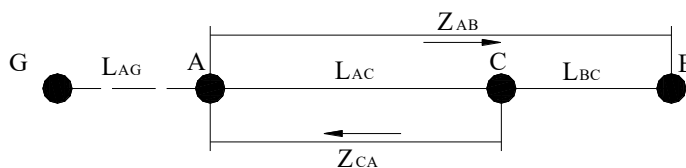
U toku dana potrebno je transportovati $Z_{AB}=90t$ robe iz mesta A u mesto B. U povratnim vožnjama transportuje se teret iz mesta C u mesto A ukupne količine $Z_{AC}=80t$. Za prevoz se koriste vozila korisne nosivosti $Q=10t$. Koefficient statičkog iskorišćenja korisne nosivosti na deonici AB je $\gamma_{AB}=0.9$, a na deonici CA $\gamma_{CA}=0.8$. Vremena utovara i istovara su ista i iznose $t_u=t_i=10$ min/voz. Srednja saobraćajna brzina je $V_s=40$ km/h, a dnevno radno vreme vozila je $H_r=14$ h. Vozila se svakodnevno vraćaju u garažu u mestu G. Rastojanja između mesta data su u tabeli 3.

Tabela 3.

Relacija	AC	CB	GA
L (km)	80	40	20

Potrebno je izračunati:

- potreban broj vožnji sa teretom $z_{\lambda d}$,
- vreme obrta i broj obrta u toku dana,
- potreban broj vozila na radu N_r ,
- količinu transportovanog tereta i transportni rad,
- iskorišćenje pređenog puta β i koefficient nultog prevoznog puta ω .



Rešenje:

a) $z_{\lambda d} = z_{\lambda dAB} = z_{\lambda dCA} = 10$ vožnji sa teretom

b)

$$T_o = 400 \text{ min} = 6.67 \text{ h}$$

$$t_w = 360 \text{ min} = 6 \text{ h}$$

$$n = 1.95 \Rightarrow n = 2 \text{ obrta.}$$

c) $N_r = 5$ vozila

d) $P = 170t, NTR = 17200 t \cdot km$

e)

$$K_t = 400 \text{ km}$$

$$K_p = 80 \text{ km}$$

$$K_n = 40 \text{ km}$$

$$K = 520 \text{ km}$$

$$\beta = 0.7692$$

$$\omega = 0.0769$$