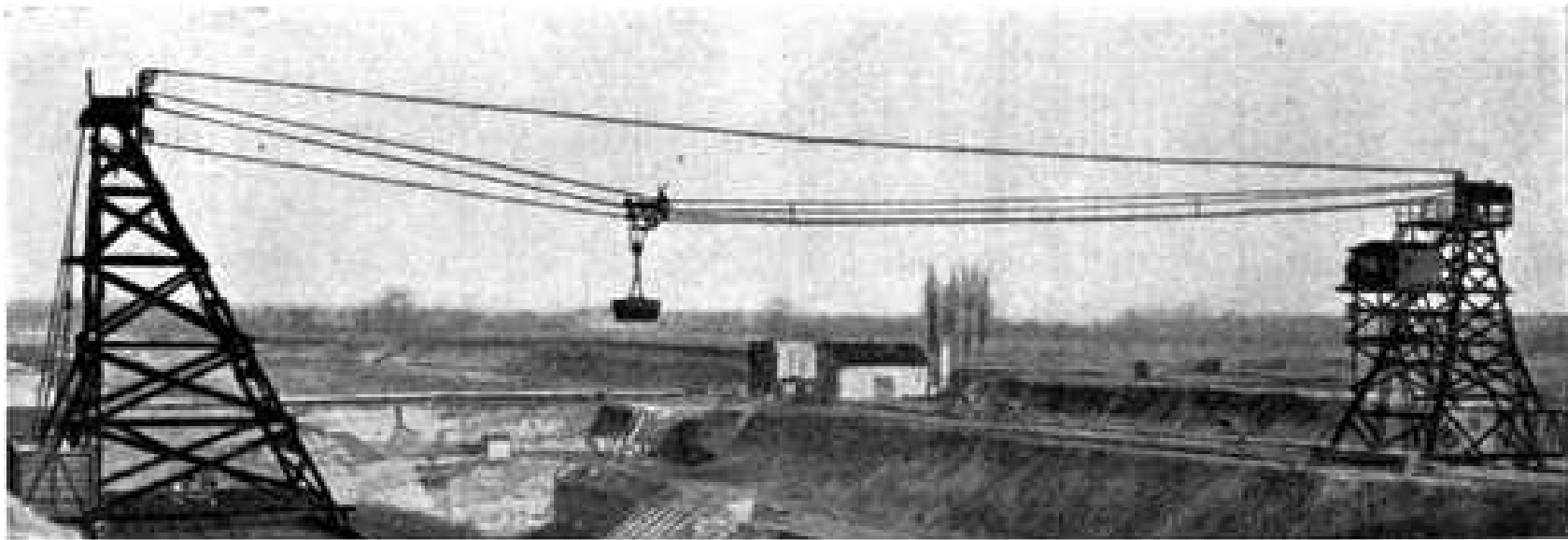


Sredstva za transport i manipulaciju sa cikličnim dejstvom – **KABL KRAN**

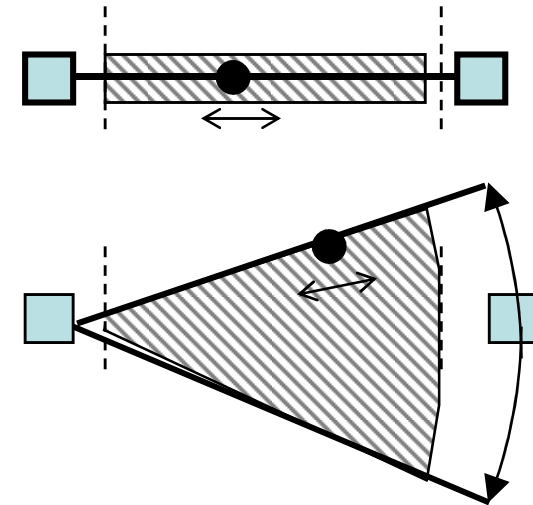
## **KABL KRAN**

**Spada u relativno retko primenjeno sredstvo, a razvijeno je sa ciljem da omogući primenu ideje rešenja mosta na rasponima koji su neracionalni za primenu čelične konstrukcije mosta (više desetina / stotina metara). Iz tog razloga, rešenje “mosta” je izvedeno kao razapeto čelično uže (kabl), po čemu je i dobio naziv. Noseći kabl se po pravilu postavlja između dva tornja (kule).**



## Sredstva za transport i manipulaciju sa cikličnim dejstvom – KABL KRAN

Shodno tome, “transportni put”, je po pravilu fiksiran. Mogu se sresti konstrukcije da su obe kule fiksne, ili je jedna fiksna, a druga pokretna. Kod drugog rešenja se prostor opsluge TZ u značajnoj meri povećava zonu rada (prostor u obliku isečka vertikalnog cilindra).



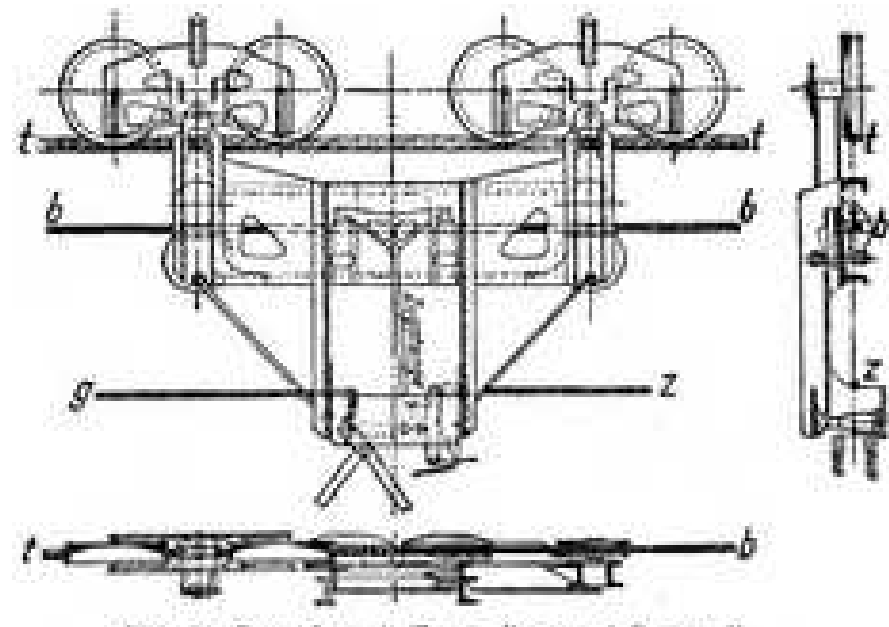
Praktično su neophodne kada morfološka struktura terena i samo mesto rada nameću ovakvo rešenje. Kako je rečeno, po pravilu se koriste kod izgradnje brana, mostova, ređe kod vijadukata. Neophodne su kada je potrebno da se velike količine materijala premeštaju u okviru “teških” lokacija – terena, gde je onemogućen rad vozila sa sopstvenim pogonom.

Nosivosti se kreću do 40 pa i više tona. Danas su rešenja sa značajnom primenom savremenih elektro i elektronskih komponenti.

U našoj struci mogu se sretati kod opsluge zahteva u nekim skladištima.

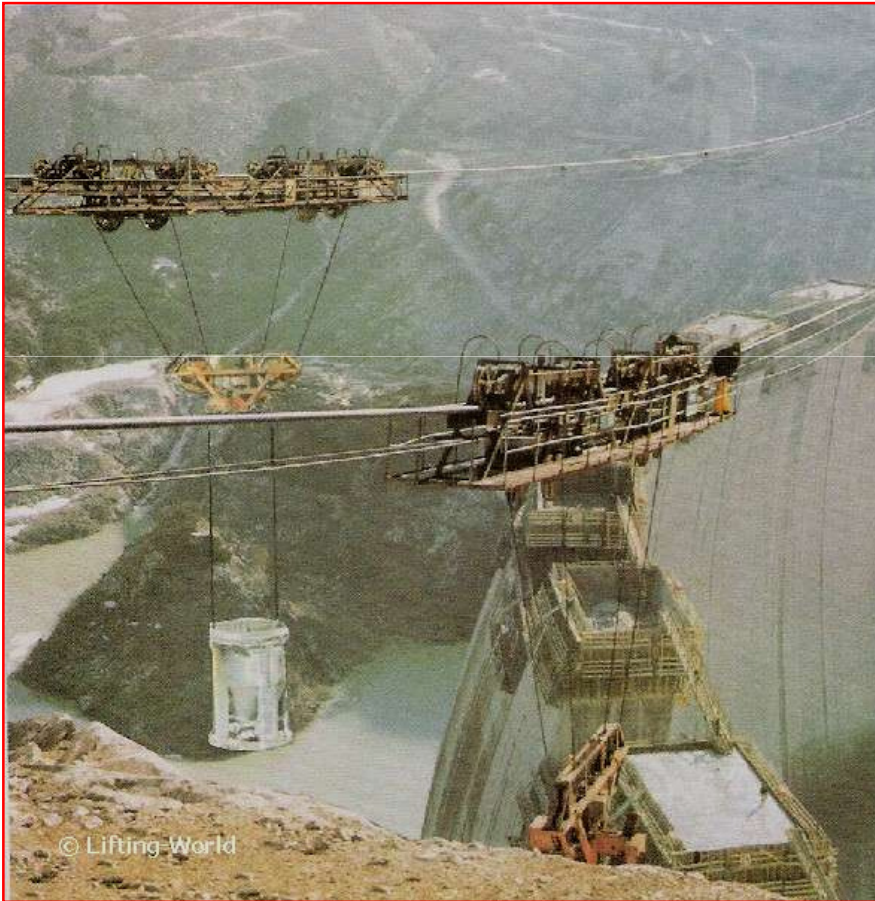
Sredstva za transport i manipulaciju sa cikličnim dejstvom – **KABL KRAN**

**Rešenje kolica kod kabl kрана je specifično, pošto je “saobraćajnica” relativno fleksibilna – bez krutosti. To se rešava posebnim oblikom preseka točkova. Pogon kolica i rada se realizuje obično preko sistema čeličnih užadi ili posebnim pogonom.**



Sredstva za transport i manipulaciju sa cikličnim dejstvom – **KABL KRAN**

## Neki primeri primene kabl kрана



Sredstva za transport i manipulaciju sa cikličnim dejstvom – **KABL KRAN** primeri primene



Varijante rešenja kule



Varijante rešenja kule

Sredstva za transport i manipulaciju sa cikličnim dejstvom – **KABL KRAN**

Primer primene kabl krana kod gradnje mosta



Sredstva za transport i manipulaciju sa cikličnim dejstvom – **KABL KRAN**

**Za rad na većim distancama mogu da se koriste rešenja kabl-krana razvijena primenom više stubova.**

