

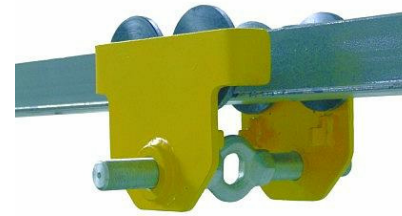
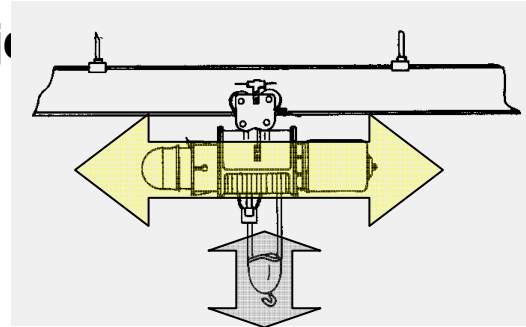
Sredstva za transport i manipulaciju sa cikličnim dejstvom – **VIŠEĆE PRENOSILICE**

## **VIŠEĆE PRENOSILICE**

**Viseće prenosilice su sredstvo koje je često prisutno u realizaciji TZ u industrijskom, pretežno procesnom transportu, a sreću se i drugim delatnostima (servisi, ...).**

**Princip rada (videti sliku) se može uporediti sa radom kolica na jednogrednoj dizalici, pri čemu je “transportni put”, za razliku od mosta dizalice, po pravilu fiksiran, a geometrijski može biti dosta složeniji.**

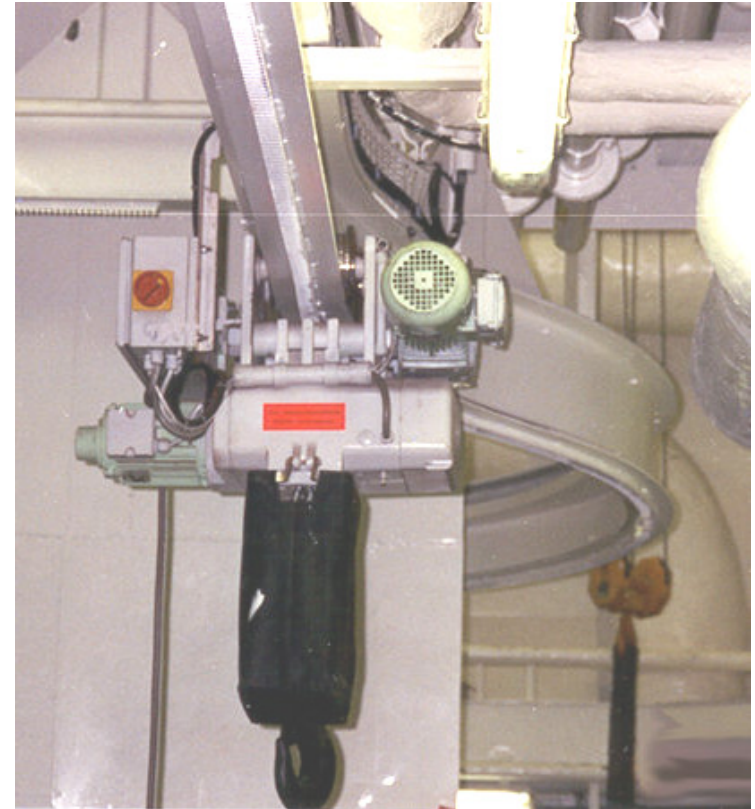
**Kolica (sa manuelnim ili motornim pogonom) se kreću duž horizontalne šinske staze do mesta zahvatanja / odlaganja. Radni organ (standardno kuka) se podiže / spušta takođe sa manuelnim ili motornim pogonom.**



## Sredstva za transport i manipulaciju sa cikličnim dejstvom – VISEĆE PRENOSILICE

**Analogno dizalicama, pri realizaciji TZ ne zahtevaju angažovanje drumskih saobraćajnica, već koriste “treću” dimenziju – visinu. Predmet transporta – manipulacije, zahvaćen na mestu nastanka TZ, se podiže na potrebnu visinu i kretanjem duž šinske staze se otprema do mesta završetka realizacije TZ.**

**Prostor koji “opslužuje” viseća prenosilica je strogo definisan putanjom – šinskom stazom. Može se predstaviti kao (eventualno zakrivljena) vertikalna ravan, uz odstupanje koje dozvoljava čelično uže. Visina putanje je definisana načinom kačenja šinske staze – obično je postavljena na posebnim stubovima ili nosećim elementim građevinskog objekta.**



Sredstva za transport i manipulaciju sa cikličnim dejstvom - **VIŠEĆE PRENOSILICE**

**Rešenje viseće prenosilice se utvrđuje na osnovu:**

- nosivosti (od nekoliko 10 kg do više tona, nekoliko desetina tona)
- predmetima koji se transportuju / manipulišu
- zahvatnom uređaju
- načinu upravljanja
- brzini / dužini kretanja,
- visini podizanja/spuštanja tereta i dr.



## Sredstva za transport i manipulaciju sa cikličnim dejstvom - **VISEĆE PRENOSILICE**



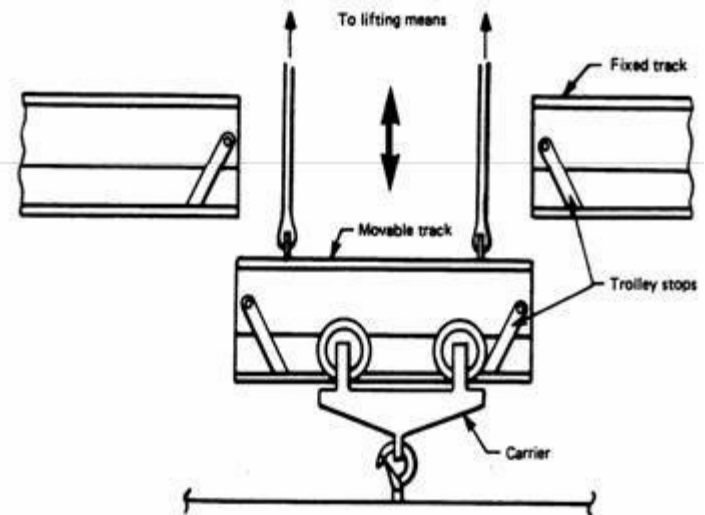
## Sredstva za transport i manipulaciju sa cikličnim dejstvom - **VIŠEĆE PRENOSILICE**

**Viseće prenosilice su veoma popularne u praksi.**

**Razloga ima više: jednostavnost konstrukcije, niske cene, izuzetno povoljnog odnosa nosivosti/sopstvena težina, male potrošnje energije, jednostavne za korišćenje i dr.**

**Mana im je opisan, relativno ograničen prostor dejstva, tako da su pogodne kod TZ koji su sa konstantnim mestima nastanka / završetka relaizacije. Nisu pogodne kod veoma frekventnih zahteva.**

**Sreću se komplikovanija rešenja upravljanja kao posledice mogućnosti izmene staze “na bazi vertikalnog pomeranja”**



## Sredstva za transport i manipulaciju sa cikličnim dejstvom - **VIŠEĆE PRENOSILICE**

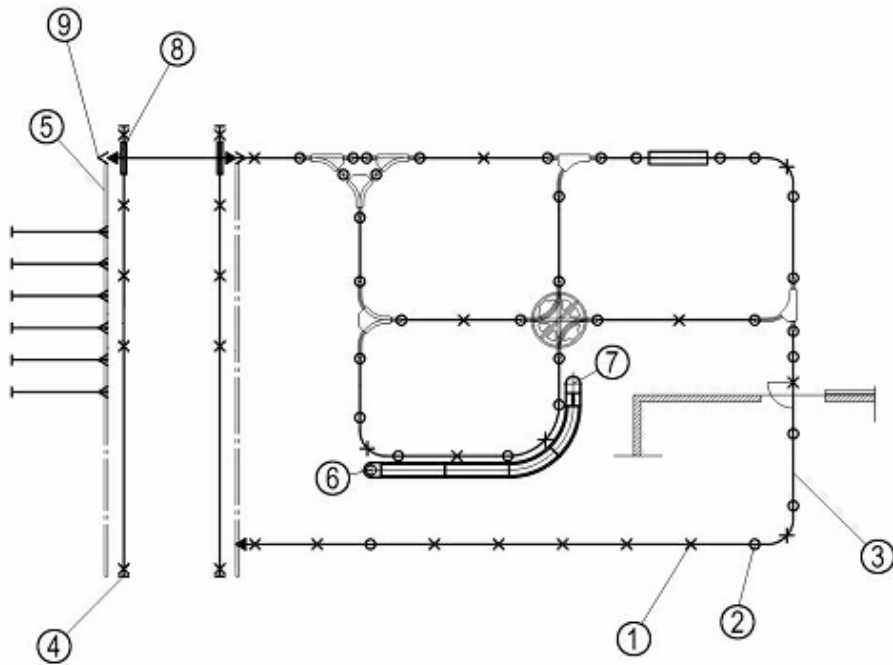
Upravljanje je po pravilu manuelno. Radnik sa poda upravlja preko “komandne table” (kod motornog pogona) ili preko elementata za manuelno kretanje kolica i / ili podizanje

Pogon za kretanje i podizanje može biti manuelan, kombinovan i sa elektromotornim pogonom. Praktično, na šinskoj stazi se nalaze kolica kao na mosnim dizaicama.



**Kod primene više prenosilica na jednoj stazi potencijalano je prisutan problem međusobnog ometanja, a sistem staza (“saobraćajnica”) može biti prilično složen, kako je to predstavljeno na narednoj slici.**

Sredstva za transport i manipulaciju sa cikličnim dejstvom - **VIŠEĆE PRENOSILICE**

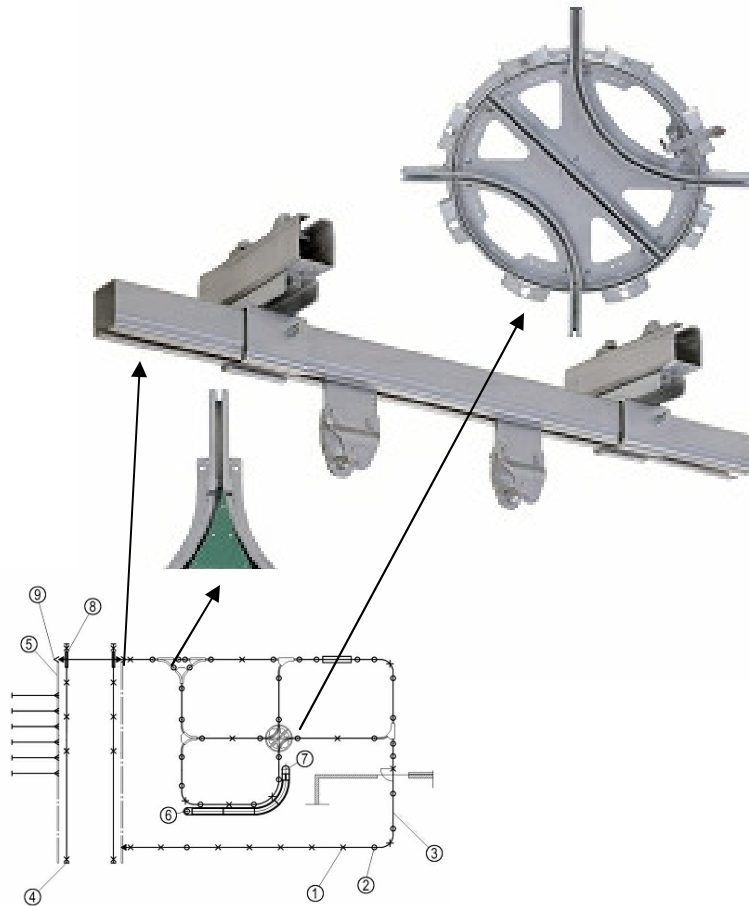


**Neki primeri složenijih putanja (staza) kod višećih prenosilica**



Sredstva za transport i manipulaciju sa cikličnim dejstvom – **VISEĆE PRENOSILICE**

**Jasno, ovakve konfiguracije “saobraćajnica” zahtevaju na mestima ukrštanja, spajanja, razdvajanja tokova odgovarajuće elemente, koji mogu biti izvedeni kao na narednim slikama.**





Sredstva za transport i manipulaciju sa cikličnim dejstvom – **VIŠEĆE PRENOSILICE**

**Značaj navedenih pogodnosti je rezultirao daljim razvojem varijantnih rešenja, kako delova konstrukcije, tako i kompletnih uređaja. Neka od njih su prikazana na sledećim slikama.**

