

# TRAKASTI TRANSPORTER

## OPŠTE KARAKTERISTIKE

- Trakasti transporter najopštije se može opisati kao **transportni uređaj koji pomoću beskrajne trake prenosi robu između dve tačke**. Transportna traka je prebačena i zategnuta obično između dva bubnja i njegovi osnovni sastavni delovi su pored beskrajne trake: ramovi noseće konstrukcije, valjci ili klizna podloga za nošenje trake, zatezna i pogonska stanica





- **Pogonski bubanj** kao osnovni element pogonske stanice **prenosi obimnu silu na traku putem trenja**. Da bi se stvorili uslovi za prenos obimne sile putem trenja, **traka mora da bude zategnuta**, što se ostvaruje **preko zatezne stanice**.
- **Podržavanje trake** kod velikih opterećenja realizuje se po pravilu **preko nosećih valjaka**, kod lake robe koristi se **klizna površina**
- Radna tj. noseća grana trake obično je gornja, a ređe donja. **Opterećena grana trake može da bude ravna ili koritasta** (profilisana). **Ravna traka se koristi za komadnu**, a **koritasta za rasutu robu**.
- Kod horizontalnih i kosih trakastih transportera, koji nisu reverzibilni, najcelishodnije je da pogonski bubanj bude na prednjem, a zatezni na zadnjem kraju transportera
- **Utovar robe je obično na zadnjem**, a **istovar na prednjem kraju trake**. Ovaj princip nije obavezan
- **Transportna putanja može da bude horizontalna ili kosa**. Maksimalan ugao nagiba transportera ograničen je veličinom trenja između trake i materijala, i kreće se u granicama  $10 - 25^\circ$ , mada postoje i izuzeci.

## Dobre osobine

- Sa aspekta primene trakasti transporter je **univerzalno sredstvo**, pogodno za transport kako rasute tako i komadne robe. Njegove glavne prednosti u odnosu na mnoga druga pretovarna sredstva su:
  - kontinualan prenos robe,  $v \leq 10 \text{ m/s}$ ,  $35\,000 \text{ [m}^3/\text{h]}$ )
  - **mala specifična potrošnja energije** zbog relativno male mase radnog organa i malih otpora kretanja
  - jednostavna ugradnja u malom prostoru, mogućnost transporta i na velikim distancama, neutralno ponašanje radnog organa u odnosu na promenu kvaliteta robe koja se transportuje
  - relativno **nizak nivo buke** u odnosu na druge vrste uređaja
  - **niski troškovi održavanja** i eksploatacije.

- dobre mogućnosti za rad sa drugim pretovarnim i pomoćnim uređajima (vage, brojači i dr.)

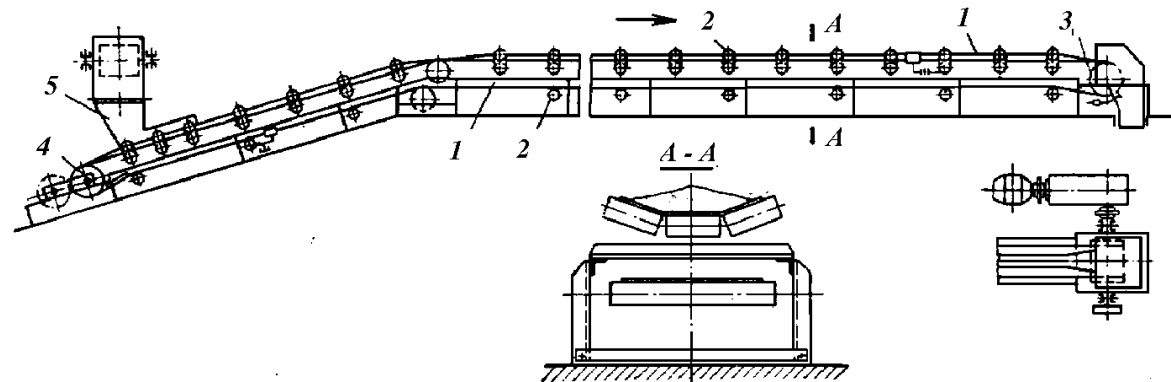
## Loše osobine

- Kod konvencionalne konstrukcije trakastog transportera, koja se najviše i koristi u transportu masovne rasute robe, **veličina nagiba je limitirana trenjem između trake i materijala**, tako da njihova primena nije svuda moguća.
- Standardne trake su **osetljive na hemijske uticaje**, na **visoke temperature** i na **poremećaje** koji nastaju kada dođe do lepljenja materijala na bubnjeve i valjke.
- **Veliko zaprašivanje transportera**, do koga dolazi pri transportu određenih vrsta robe, komplikuje zaptivanje ležajeva i izaziva povećane investicione i tekuće troškove.
- Pri transportu grubih materijala sa oštrim ivicama lako dolazi do oštećenja trake, što predstavlja veliki problem zbog visoke cene trake.
- Trakasti transporter **nema osobinu aktivnog zahvatanja tereta**, pa je za zatvaranje neophodna primena odgovarajućeg sredstva za postavljanje tereta na traku. Najracionalnije je, ako je to tehnološki svrsishodno, da se transporter postavi iza uređaja iz koga roba izlazi slobodnim padom.

## Primena

- Trakasti transporter ima **veoma široku primenu**. Obezbeđuje racionalan transport velikih količina **rasute i komadne robe na velikim i malim distancama**.

## ELEMENTI TRAKASTOG TRANSPORTERA



### LEGENDA :

1. Traka
2. Valjci
3. Pogonski bubanj
4. Zatezni bubanj
5. Utovarni uređaj

## TRAKA

### Gumena (plastična) traka

- Traka je najznačajniji element trakastog transportera, koja istovremeno ostvaruje dve funkcije: noseću i vučnu. S obzirom da je traka najvredniji deo transportera, njeno učešće u ceni transportera je 25% do 35%
- Gumena traka je najrasprostranjeniji oblik radnog organa kod trakastih transportera. Traka ima složenu strukturu i sastoji se od jezgra (korda) i gumenog omotača. Jezgro kod gumene trake čine tekstilni ulošci ili čelična vlakna, odnosno užad. Jezgro trake prima sile naprezanja, a omotač služi kao zaštita jezgra od atmosferskih uticaja i mehaničkih oštećenja



- Kod traka sa tekstilnim ulošcima, specifična masa kreće se od 11,4 do 15,0 [N/dm<sup>3</sup>]. Za određivanje sopstvene mase trake koriste se i empirijske formule:

$$q_0 = (25 \div 35) \cdot B \text{ [kg/m]}$$

- U slučaju plastičnih traka prečnici bubnjeva su manji za 10%-20%

- Konstrukcija gumenih traka:

- omotač
- jezgro

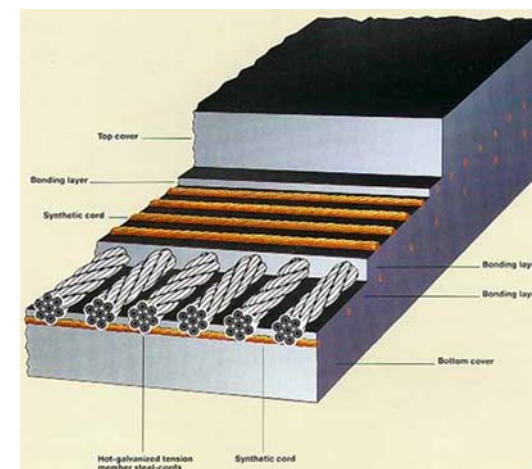
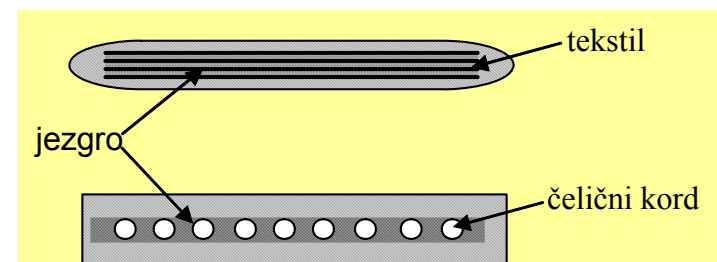
- Broj tekstilnih uložaka: 3-14

- Zatezna čvrstoća:

- pamuk (50-100 N/mm)
- kevlar (3600 N/mm)
- čelični kord (do 10000 N/mm)

- Pojava kevlar otvara nove mogućnosti u gradnji traka za trakaste transportere. U stručnim krugovima se smatra da će kevlar, zahvaljujući svojim dobrim osobinama, postupno zameniti poliester i čelik u gradnji traka za trakaste transportere.

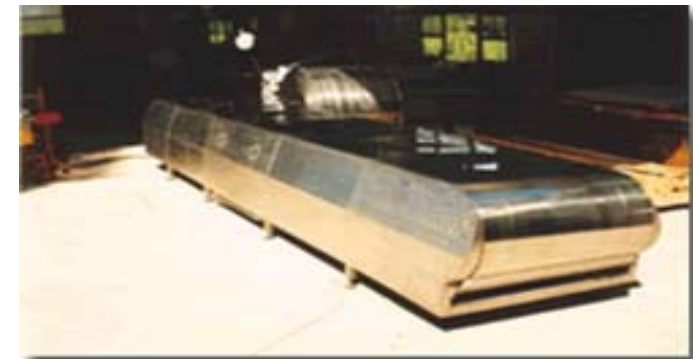
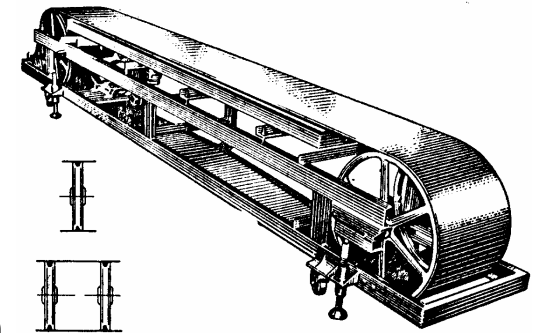
- Između gumene i plastične trake ne postoji bitna razlika u konstrukciji, ona je prisutna samo u vrsti materijala od koga je napravljen omotač trake. Kod plastične trake omotač je od PVC-a, poliamida ili nekog drugog plastičnog materijala. Plastične trake su otporne na vlagu, ulja, masnoću, derivate nafte, hemikalije i morsku vodu.



- Gumene i plastične trake se proizvode sa standardizovanim širinama, - kod gumenih traka od 300 do 3600 mm. Kod plastičnih traka, od 200 do 4500 mm.

### Čelična traka

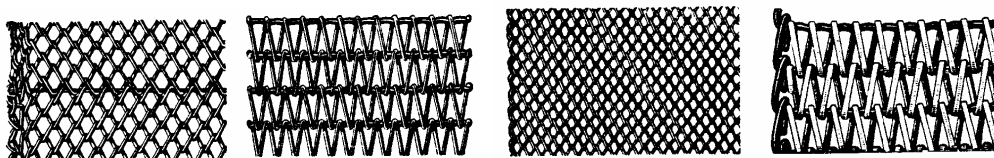
- Čelična traka za trakaste transportera pravi se od hladno valjanog čelika uz primenu različitih metoda za oplemenjavanje i to: glatke i presvučene gumom.
- Karakteristike čeličnih traka:
  - velika robusnost, čvrstoća, tvrdoća, elastičnost, bešuman hod,
  - dobro ponašanje pri različitim temperaturnim uslovima,
  - u automatizovanim sistemima za sortiranje, zbog dobrih feromagnetnih osobina, postoji mogućnost direktnog nanošenja koda na samu traku
- Pogodne su za transport robe čiji komadi imaju oštre ivice, u procesima gde se pojavljuju i povišene i niske temperature:
  - transport minerala, hemijskih produkata, koksa, sinterovanih metala, šljake, vrelih predmeta
  - u raznim oblastima proizvodnje kao i prehranbenoj industriji.
  - u oblastima koje nisu bile primarna oblast primene - pre svega robni centri i protočni sistemi proizvodnje
- Širina od 200 do 1500 mm. Po specijalnim zahtevima isporučuju se trake i sa znatno većim širinama. Maksimalna dužina transportera je do 2000 m. Debljina je od 0,4 do 1,4 mm, ređe 2 mm. Brzina trake do 2 m/s.



- Osnovni nedostatak čeličnih traka je zamor materijala, zbog učestanog što se kompezuje izborom velikog koeficijenta sigurnosti pri proračunu trake, koji je četiri puta veći nego kod gumene trake sa tekstilnim ulošcima.
- Za prenos obodne sile sa pogonskog bubnja neophodna je velika početna sila zatezanja trake. Kod ove vrste trake ne primenjuju se bubnjevi, već više paralelno postavljenih diskova, koji su po obodu obloženi gumom. Ivica kod čelične trake se zaobljava iz bezbednosnih razloga, jer bi se ponašala kao oštrica noža.

### Traka od pletene žice

- Različiti slučajevi aplikacije usloveli su razvoj velikog broja različitih tipova pletenih traka: sa okcima, člancima, u obliku saća, pletenice i dr.



- Maksimalna širina trake kreće se do 5000 mm. Omogućava veliku fleksibilnost u kreiranju trase transportera

### Širina trake

- U slučaju rasutog tereta sa krupnim komadima (nesortiran) širina trake treba da bude u funkciji najveće stranice komada ( $a_{max}$ )

$$B \geq 3a_{max} + 0,2 \text{ m}$$

- U slučaju komadnog tereta

$$B = a_{max} + 0,2 \text{ m}$$

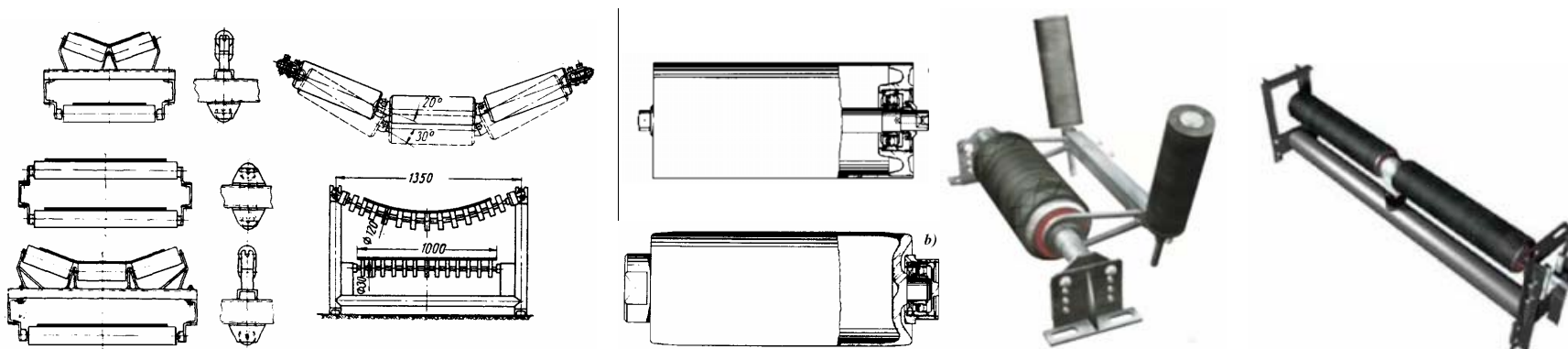




## ELEMENTI ZA NOŠENJE I USMERAVANJE TRAKE

### Valjci za nošenje trake

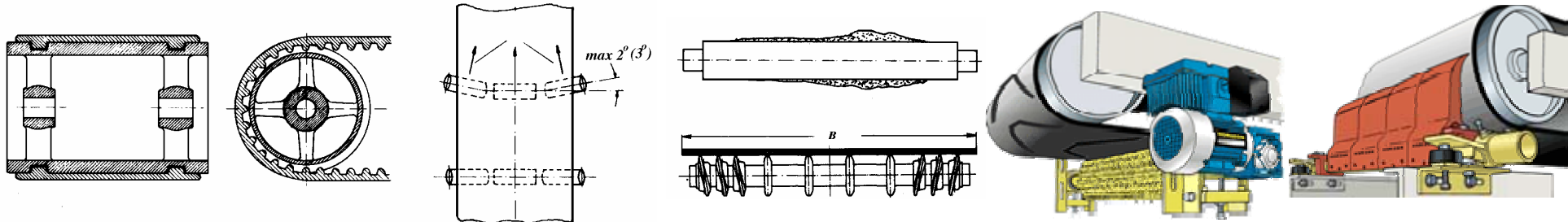
- Primarna funkcija valjaka je nošenje trake i tereta. Pored ove funkcije oni svojim oblikom određuju i profil trake.
- Valjci su raspoređeni duž trake na relativno malom rastojanju i zbog njihovog velikog broja imaju značajan uticaj na investicione i tekuće troškove. Njihovo učešće u investicionim troškovima je do 25%. Tehnički vek valjaka je 36 000 h, a vremenski zavisi od uslova rada i kreće se od 4 do 6 godina.



- Rastojanje valjaka je veoma bitan tehnički parametar transportera sa značajnim uticajem na ponašanje sistema pri radu i kreće se u sledećim granicama :
  - ravna traka (rasuta roba) 1,5 do 2,5 m
  - koritasta traka (rasuta roba) 0,8 do 1,8 m
  - kod komadne robe razmak valjaka je za  $G_p \leq 250 \text{ N}$  od 1 do 1,4 [m], a za  $G_p > 250 \text{ N}$ , razmak iznosi  $a_{\max} / 2$
  - u neopterećenoj grani rastojanje je dva puta veće u odnosu na opterećenu granu.

## Valjci za usmeravanje i sistemi za čišćenje trake

- Da bi se obezbedilo pravilno kretanje trake i normalan rad transportera, ose bubnjeva i slogova valjaka moraju da budu upravno postavljene na podužnu osu trake.



*Elementi za usmeravanje trake kod postrojenja male dužine i kapaciteta*

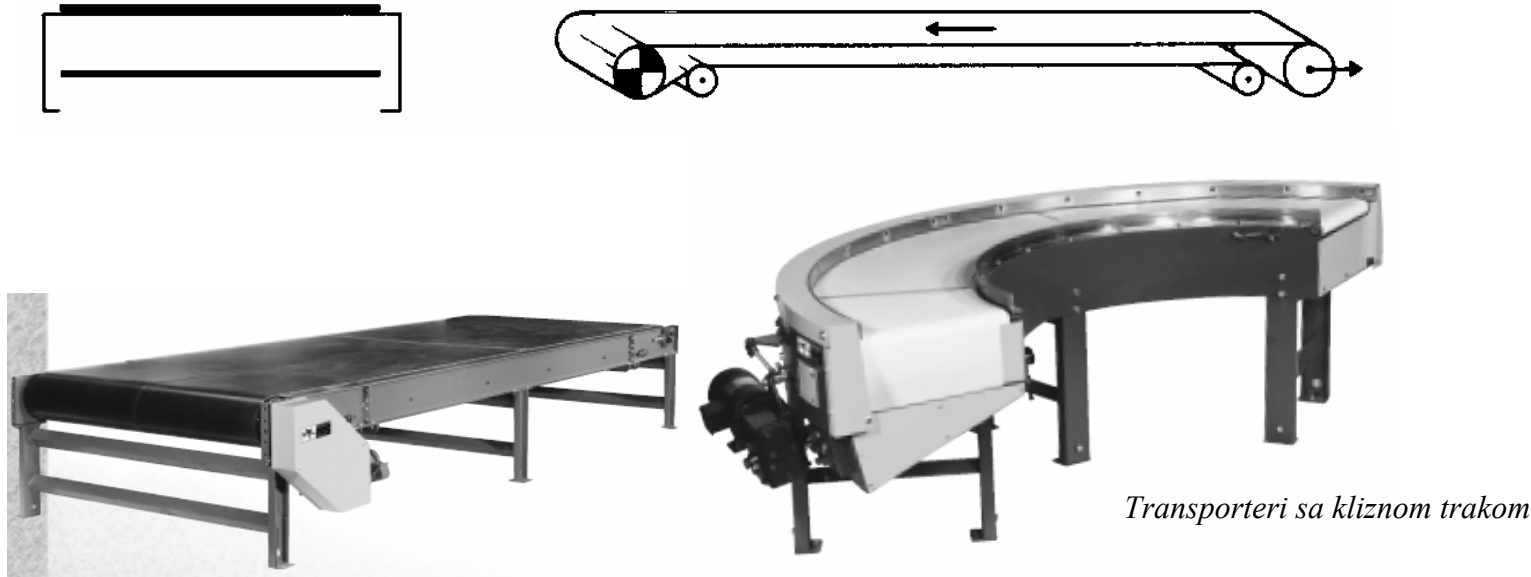
*Valjci za čišćenje trake*

*Uredjaj za čišćenje trake*

## Klizna površina kao element za nošenje trake

- Klizna površina se takođe koristi kao element za nošenje trake. Za razliku od varijante sa valjcima, ovde se radi o kliznoj ravni ili koritastoj površini, po kojoj klizi traka. Kod ove varijante pojavljuju se i kombinacije, tako se na određenom rastojanju umeću valjci, a nekada je podržavanje u neopterećenoj grani trake izvedeno sa valjcima
- Oblast primene transportera sa kliznom trakom su procesi gde se pojavljuje laka komadna i rasuta roba, koja se transportuje na malim i srednjim rastojanjima. Ovde su veći otpori kretanja, jer je u pitanju otpor klizanja, a ne otpor kotrljanja, što uslovljava primenu u oblastima gde su mala opterećenja radnog organa.
- U odnosu na sisteme sa valjcima, klizna traka ima i određene prednosti - nema “poskakivanja” tereta i dinamičkih udara do kojih dolazi zbog ugiba trake. Klizna traka ima niže investicione troškove i jednostavnije je održavanje sistema. Pored ovih prednosti, transporteri sa kliznom trakom

se grade i kao spiralni transporter sa širokom primenom u kompleksnim postrojenjima, a takodje se lako obezbedjuje skretanje u horizontalnoj ravni

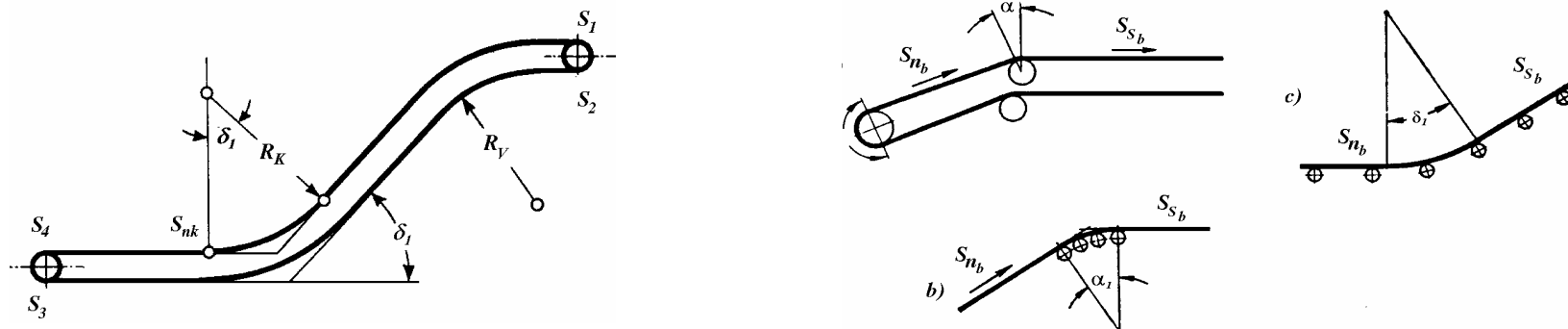


*Transporteri sa kliznom trakom*

- Oblast primene transportera sa kliznom trakom su procesi gde se pojavljuje laka komadna i rasuta roba, na malim i srednjim rastojanjima.
- Prednosti - nema skakanja tereta i dinamičkih udara do kojih dolazi zbog ugiba trake. Klizna traka ima niže investicione troškove i jednostavnije održavanje sistema
- Nedostatak - veći otpori kretanja, jer je u pitanju otpor klizanja
- Široka primena u prehrambenoj industriji, preradi papira, proizvodnji konfekcije i obuće i u sistemima sa protočnom proizvodnjom

## SKRETANJE TRAKE U VERTIKALNOJ RAVNI

- Skretanje u vertikalnoj ravni realizuje se baterijom valjaka, skretnim (otklonskim) bubnjem ili preko klizne površine. Kada je reč o valjcima, krivina se obezbedjuje gustom rasporedjenom baterijom valjaka koja formira oblik krivine.



- Savitljiva traka oslonjena u dve tačke i zategnuta (slika levo), pod opterećenjem dobija približno oblik parabolične linije, pri čemu je poluprečnik krivine u temenu parabole direktno proporcionalan sili zatezanja u trake u krivini  $S_{nk}$ , a obrnuto proporcionalan proizvodu težine trake  $q_p$  (u neopterećenoj grani), odnosno trake i tereta (u opterećenoj grani) i kosinusa ugla  $\delta$ .

$$R_k \geq \frac{S_{nk}}{q_p \cdot \cos \delta_1} [\text{m}]$$

- Skretanja ravne trake iz horizontalnog pravca u kos i obrnuto, u konveksnoj krivini izvodi se preko baterije valjaka koji mogu da budu kombinovani i sa jednim bubnjem. U krivini, rastojanje slogova se smanjuje na polovinu.
- Kod profilisanih traka pre konveksne krivine ugao valjaka se mora smanjiti, a po prelasku krivine profil trake se postupno vraća na projektovanu vrednost.

- Ukoliko se ne želi redukcija kapaciteta, do koje dolazi zbog smanjenja preseka materijala, primenju se veliki radijusi krivine.
- Radijus krivine zavisi od dubine profila trake. Tako, naprimer, kada je ugao bočnih valjaka  $\lambda = 20^\circ$  i traka sa tekstilnim ulošcima, minimalni radijus je  $R_k \geq 20 B$ , a kod trake sa čeličnim kordom minimalna vrednost radijusa je  $R_k = 50 B$ .

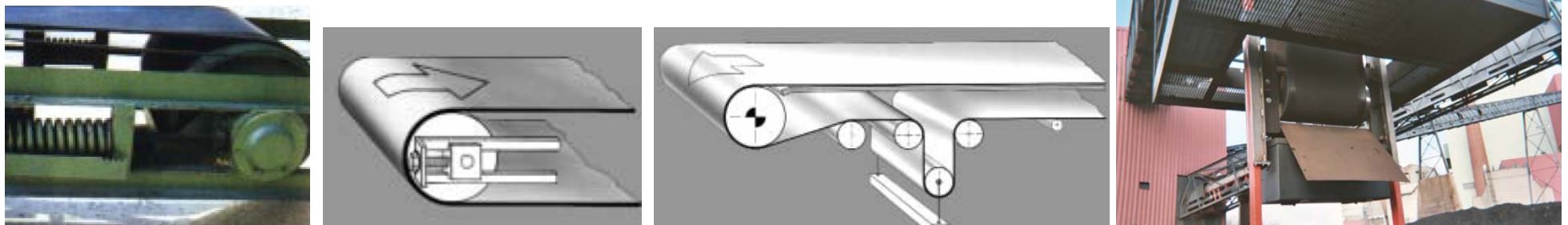
### POGONSKI, ZATEZNI I OTKLONSKI BUBANJ

- Bubnjevi za trakaste transportere izrađuju se od livenog čelika ili kao varena konstrukcija
- Dužina bubnja je kod gumenih, plastičnih i žičanih traka uvek veća od širine trake  $L_d = B + (0,2 \text{ do } 0,4) \text{ m}$ . Ovo pravilo ne važi kod čelične trake, gde je bubanj uži od trake

#### Pogonski bubanj



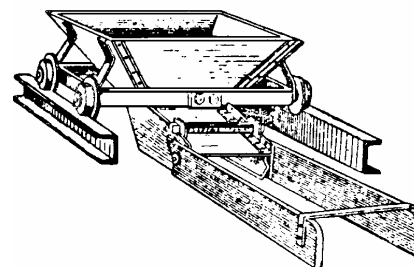
#### Zatezni bubnjevi i sistemi zatezanja trake



- Pogonski bubanj za transportere veće dužine oblaže se gumom i keramikom radi povećanja koeficijenta trenja između bubnja i trake.
- Koeficijent trenja između bubnja i trake nije konstantna veličina, on opada sa porastom pritiska između trake i bubnja i manji je u nailaznoj nego u silaznoj tački. Koeficijent trenja zavisi od stanja površine trake i bubnja i od brzine trake. U toku rada postrojenja dolazi do glačanja površina, tako da se trenje smanjuje. Sa porastom brzine trenje takođe opada, a voda i podmazujuće materije brže se prostiru sa porastom brzine.
- Kada transporter radi na otvorenom, koeficijent se bira za vlažne uslove i srednji pritisak. Površina bubnja se izvodi sa žlebovima, koji sprečavaju lepljenje materijala. U vlažnim uslovima, kao i pri transportu mokrog materijala na niskim temperaturama, na bubnju počinje formiranje ledenih bregova koji se moraju odstraniti, jer izazivaju brzo propadanje trake.
- Mesto postavljanja zateznog uređaja i način zatezanja trake zavisi pre svega od dužine transportera i raspoloživog prostora za smeštaj elemenata uređaja za zatezanje, a najpovoljnije je ono mesto gde je najmanja sila zatezanja u traci.
- Najmanja sila je obično u silaznoj tački na pogonskom bubnju, kod kosih transportere zbog dejstva sile gravitacije, najmanja sila može da bude na kraju kosog dela trake, što zavisi od konfiguracije postrojenja.
- Postavljanje zateznog uređaja iza pogonskog bubnja je celishodno kod transportera veće dužine, jer se eliminišu posledice koje proizilaze od istezanja trake.
- Proklizavanje pogonskog bubnja kao posledica smanjenja koeficijenta trenja između trake i bubnja zbog promene pritiska između trake i bubnja dovodi do preopterećenja trake. Zato se kod velikih postrojenja ne preporučuje primena primitivnih rešenja za zatezanje trake, jer ona ne obezbeđuju optimalan rad u različitim stanjima sistema. Uređaji sa automatskom regulacijom obezbeđuju najadekvatniju zaštitu trake, jer se pravilnom regulacijom sile zatezanja eliminiše zaostajanje trake.

## UTOVARNO ISTOVARNI UREĐAJI

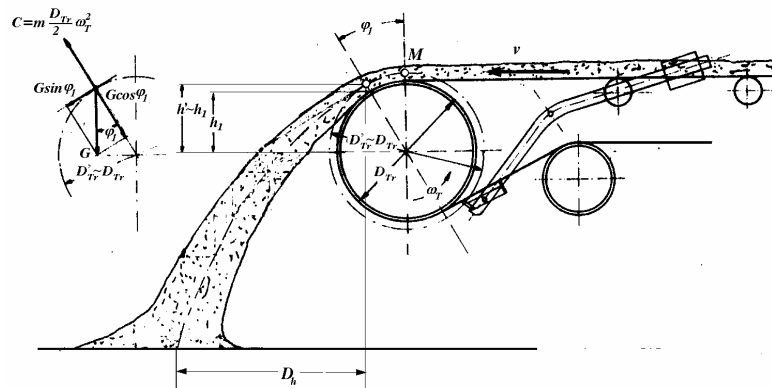
- ❑ Osnovna funkcija utovarnog uređaja kod rasute robe je da obezbedi prihvatanje materijala i da ga ravnomerno rasporedi na traci pre nego što dostigne brzinu trake.
- ❑ Otuda, utovarni uređaj de facto realizuje zaštitu trake od intenzivnog habanja i destabilizacije pri kretanju.
- ❑ Naime, na mestu utovara materijala komadi padaju na traku i izazivaju udare, a nastaje i relativno kretanje između trake i tereta, što za posledicu ima intenzivno habanje trake. Konstrukcija utovarnog uređaja zavisi od zadatka postrojenja u sistemu i od karakteristika materijala. U regularnim uslovima rada habanje zaštitnog sloja trake nije intenzivno.
- ❑ Utovarna stanica može da bude i pokretna. To se ostvaruje preko kolica koja se kreću po šinama na ramu transportera, pri čemu pomeranje može da bude manuelno ili sa mehaničkim pogonom
- ❑ Utovar kod transportera za komadne terete realizuje se manuelno, ili se roba doprema nekim drugim sistemom (cikličnim ili kontinualnim)



*utovarna stanica*



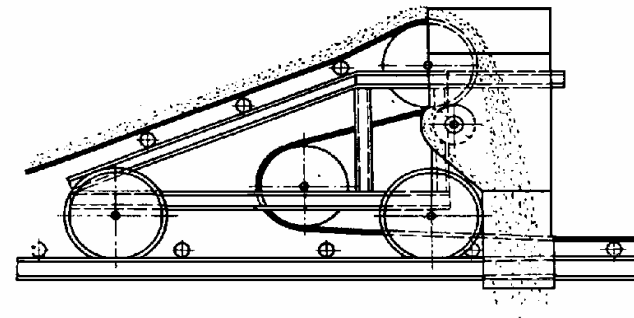
- Istovar materijala kod trakastog transportera realizuje se preko povratnog bubnja ili bočno, primenom odgovarajućih istovarnih uređaja.



- Istovar materijala bočno u bilo kojoj tački realizuje se preko izbacivača sa dobošima ili štitnog skretača.



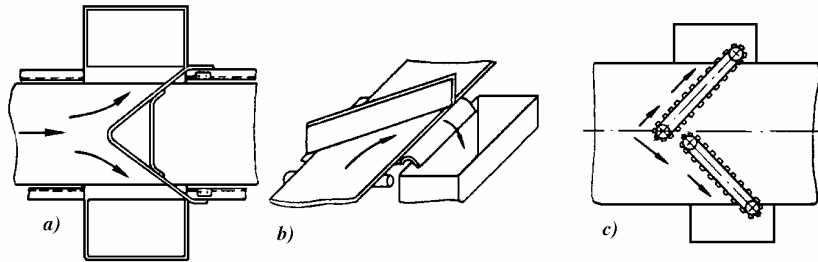
Izbacivač sa dobošima



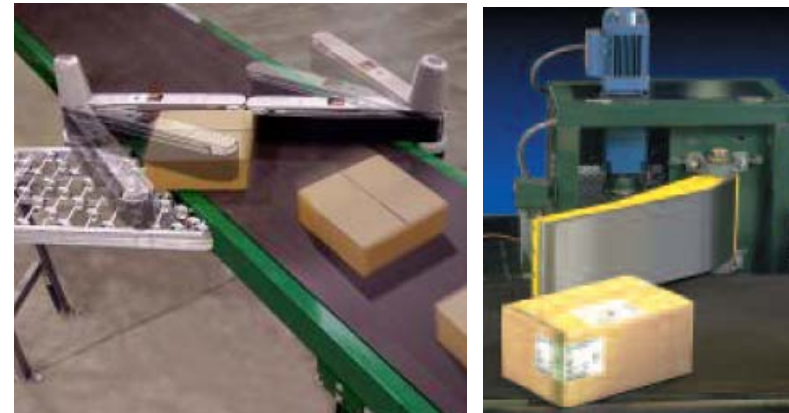
- Štitni skretač može da bude jednostrani i dvostrani. Postavlja se u odnosu na osu trake pod uglom od  $30^\circ$  do  $45^\circ$  u smeru kretanja. Površina štita koja je u dodiru sa materijalom presvlači se plastikom,



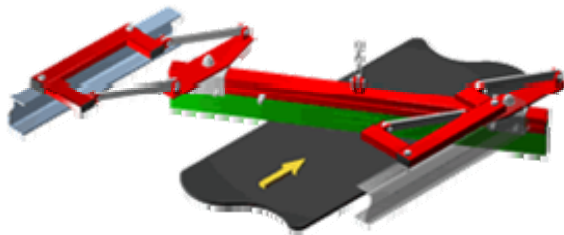
da bi materijal lakše klizio duž štita, koji mora da bude oslonjen na traku da bi se izbeglo zaglavljivanje materijala između trake i štita.



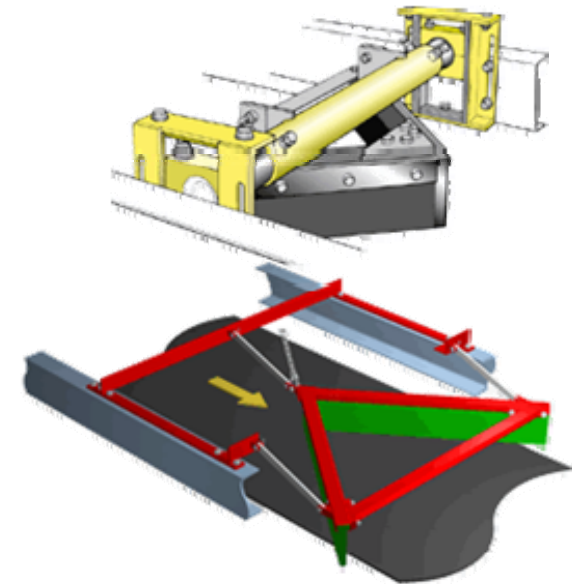
*Štitni skretač za komadne robe*



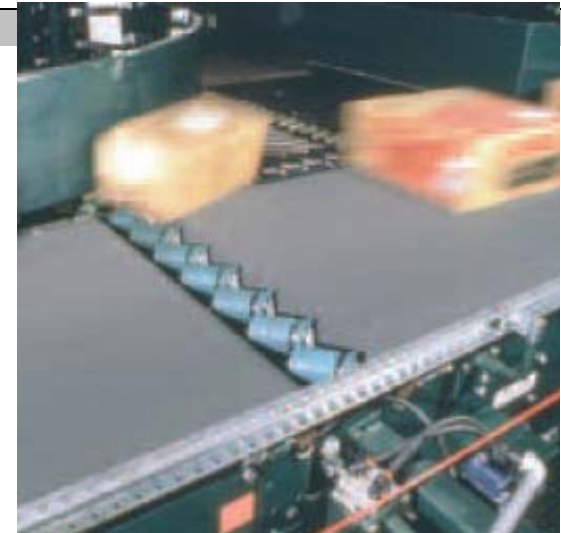
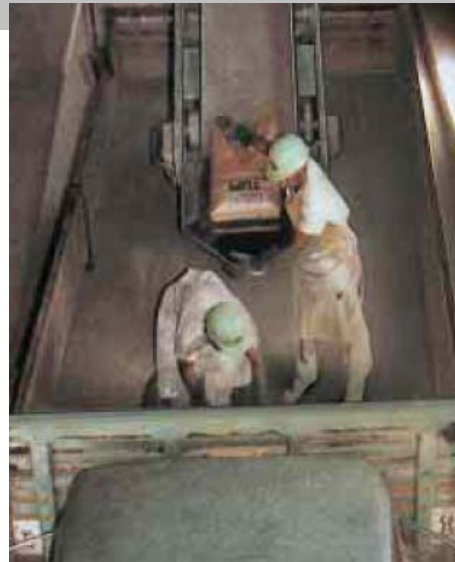
- Štitni skretač uspešno se primenjuje i za istovar rasutih tereta, a na ovom principu bazirana rešenja koriste se i kao uređaji za čišćenje trake



*Štitni skretač za rasute robe*

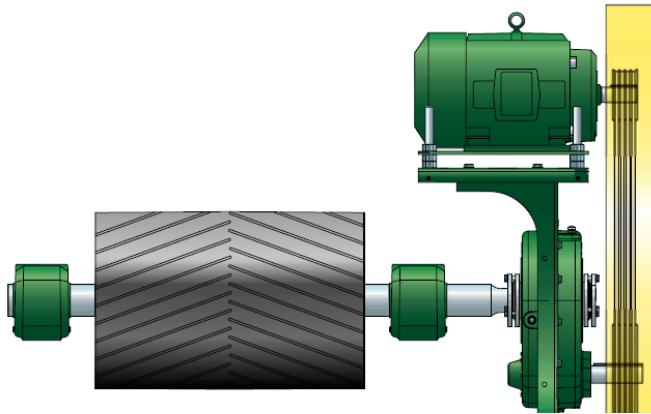


- Za istovar komadnih tereta sa trake koriste se i drugačija rešenja, manuelni istovar, bočni potiskivač ili baterija valjaka postavljenih pod uglom u odnosu na smer kretanja trake



## POGONSKA STANICA

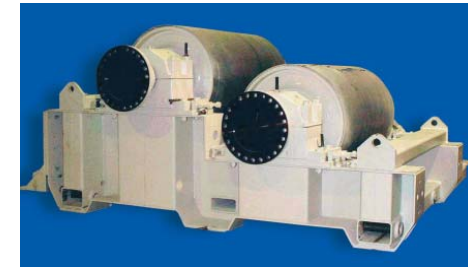
- Pogonska stanica obuhvata sve elemente neophodne za pogon trake. Ona se sastoji od: pogonskog motora, reduktora, spojnice, kočnice, pogonskog bubnja (jednog ili dva), otklonskog bubnja ili uređaja za pritiskanje trake radi povećanja sile tranja na pogonskom bubnju
- U uslovima gde nema prostora za ugradnju konvencionalnog pogonskog uređaja koriste se bubnjevi sa ugrađenim motorom i reduktorom u samom bubnju (unutrašnji pogon)



*Pogonske stanica teških transportera*



*Pogonske stanica za lake transportere*

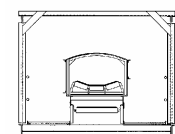
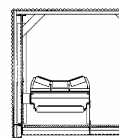
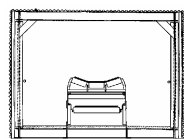


- Vrsta motora kod trakastog transportera zavisi od uslova rada. Zbog niske cene, trenutne pogonske spremnosti i ekoloških razloga najviše se koristi elektro motor i to asinhroni sa kliznim prstenovima ili sa kratko spojenim rotorom.

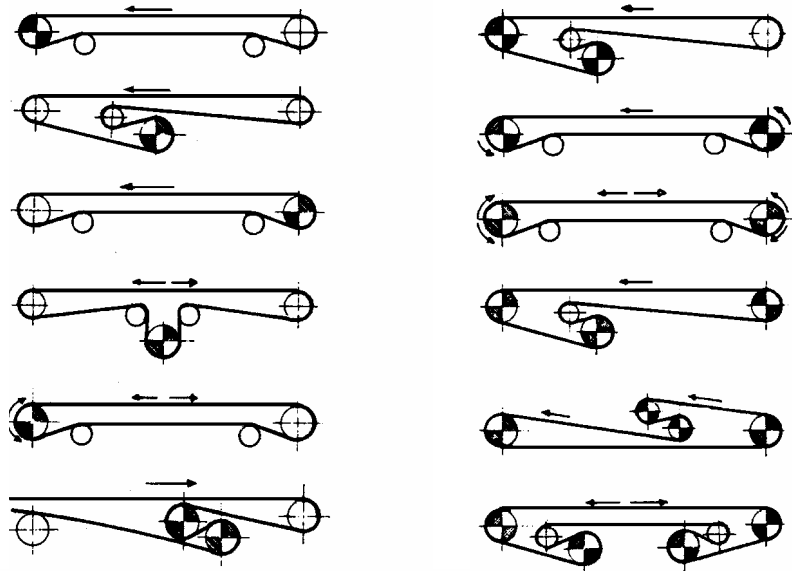
- Spojnica se ugrađuje između motora i reduktora i reduktora i vratila bubnja kao zaštita od preopterećenja i udara. Vrsta spojnice zavisi od broja pogonskih bubnjeva, snage pogonskog sistema, a kod elektro pogona zavise i od vrste elektro motora.
- Kočnica u pogonskoj stanici je neophodna kod kosih transportera, radi sprečavanja vraćanja trake i tereta kad dođe do prekida u prenošenju pogonske sile na traku, kao i kod transportera koji se koriste za spuštanje tereta. Kod horizontalnih transportera kočnica je neophodna, jer po isključivanju pogonskog sistema može da dođe do kretanja pod dejstvom inercije. Kočnica se postavlja na jednu od spojnica pogonske stanice.

## NOSEĆA KONSTRUKCIJA

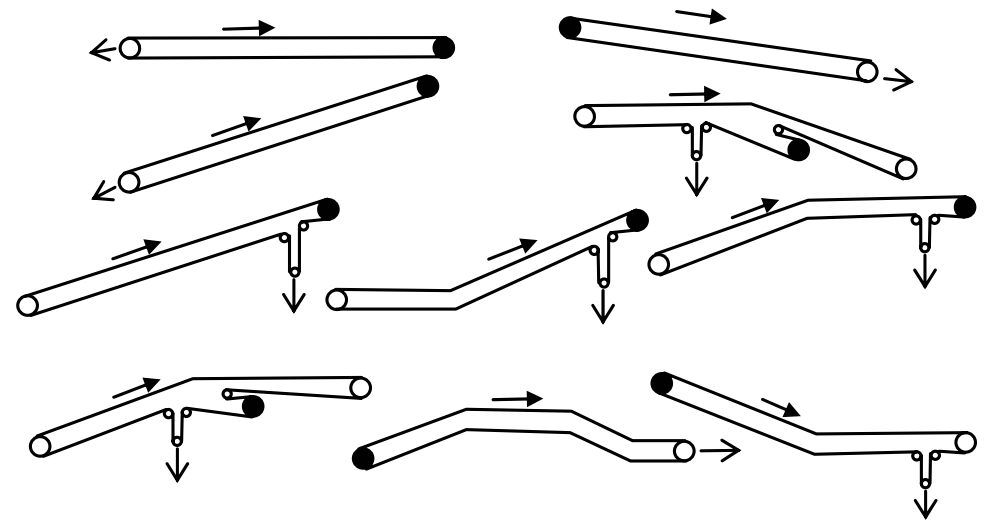
- Noseća konstrukcija povezuje sve elemente transportera u jednu celinu. Pored nošenja elemenata omogućava zaštitu od spoljnih atmosferskih uticaja. Kod transportera za rasute terete velikih dužina konstrukcija je složena i prati konfiguraciju terena, a kod lakih transportera je kompaktna i povezuje elemente transportera



**RASPORED POGONSKIH BUBNJEVA I KONFIGURACIJE TRAKASTIH TRANSPORTERA**



*Mesta pozicioniranja i raspored pogonskih bubnjeva*



*Tipične konfiguracije trasa transportera, sa pozicijom pogonskog i zateznog bubnja*

## TRANSPORTNI KAPACITET TRAKASTOG TRANSPORTERA

- Transportni kapacitet transportera zavisi od čitavog niza faktora: fizičkih osobina robe (prirodnog ugla nagiba, gustine materijala, granulometrijskog sastava materijala, vlažnosti, spoljnog trenja), tehničkih karakteristika transportera (širina trake, profil trake, brzina trake, nagib) i tehnoloških uslova.
- Saglasno opštem pristupu utvrđivanju transportnog kapaciteta, osnovni izrazi za utvrđivanje časovnog kapaciteta, za slučaj rasute robu, su:

$$Q_v = 3600 \cdot F_m \cdot v \text{ [m}^3/\text{h]} \quad Q_t = 3600 \cdot F_m \cdot v \cdot \gamma_m = 3,6 \cdot m_t \cdot v \text{ [t/h]}$$

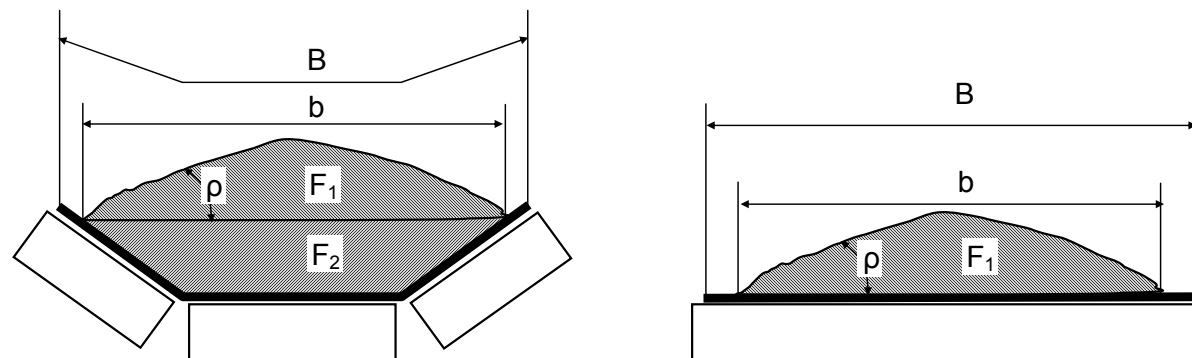
- Za slučaj komadne robe:

$$Q_k = 3600 \frac{V}{l} \text{ [kom/h]} \quad Q_m = 3,6 \frac{m}{l} v \text{ [t/h]}$$

gde su:

- $F_m \text{ [m}^2\text{]}$  – površina poprečnog preseka materijala
- $v \text{ [}\frac{\text{m}}{\text{s}}\text{]}$  – masa komada tereta
- $m \text{ [kg]}$  – zapremina "suda" u kome se roba nalazi
- $l \text{ [m]}$  – međusobno rastojanje "sudova"
- $\gamma_m \text{ [}\frac{\text{kg}}{\text{m}^3}\text{]}$  – specifična zapreminska masa

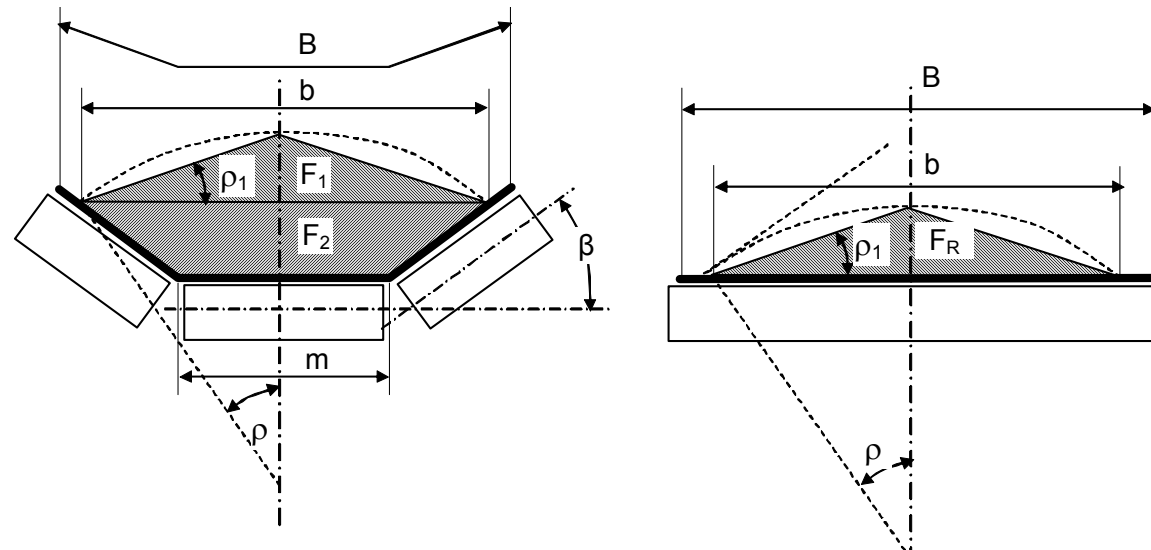
- Za transport rasutih materijala koriste se po pravilu koritasti profili trake, od kojih je najčešće u primeni trapezni oblik koji se obezbeđuje odgovarajućim rasporedom valjaka. Za manje transportne kapacitete u upotrebi je i ravna traka.
- Tipični izgled poprečnog preseka materijala na traci, za slučaj trapeznog profila i ravne trake prikazan je na slici ispod.



- Očigledno, ključ za utvrđivanje transportnog kapaciteta jeste određivanje površine poprečnog preseka materijala, tj. površina  $F_1$ , i  $F_2$ .
- Tako su i razlike u metodama proračuna transportnog kapaciteta, u suštini, razlike u tipu aproksimacije koja je primenjena pri proračunu površine poprečnog preseka.

### Proračun transportnog kapaciteta trakastog transportera primenom metodologije preporučene standardom DIN 22101

- Osnovna pretpostavka kod primene metode koju preporučuje DIN 22101 jeste da je poprečni presek materijala moguće aproksimirati **površinom trougla upisanog u kružni odsečak**. Pri tome, stranice ravnokrakog trougla prema osnovici leže pod uglom ( $\rho_1 \cong \rho/2$ ), a tangenta kruga u koji je upisan trougao zaklapa sa osnovicom ugao ( $\rho$ ), koji odgovara prirodnom uglu nagiba materijala.



*Poprečni presek materijala na traci – DIN 22101*

- Vrednosti za ugao kraka trougla kreću se u opsegu  $\rho_1 = 10^\circ \div 20^\circ$ , a ugao oslonih valjaka je po pravilu u opsegu  $\beta = 20^\circ \div 30^\circ$ , respektivno za materijale sa velikim, odnosno malim uglom prirodnog ngiba. Za dužinu osnovice trougla upisanog u kružni odsečak (b) preporučuje se vrednost:

$$b = 0.9 \cdot B - 0.05 \text{ [m]}, \text{ za traku širine } B \leq 2 \text{ [m]}$$

$$b = B - 0.25 \text{ [m]}, \text{ za traku širine } B > 2 \text{ [m]}$$

- Shodno tome, kod trake trapeznog profila, površine segmenata  $F_1$  i  $F_2$  mogu se utvrditi na bazi izraza:

POVRŠINA TROUGLA

$$F_1 = \frac{b^2}{4} \cdot \text{tg} \frac{\rho}{2} \text{ [m}^2\text{]}$$



## POVRŠINA TRAPEZA

$$F_2 = \frac{b+m}{2} \cdot \frac{b-m}{2} \cdot \operatorname{tg}\beta = \frac{b^2 - m^2}{4} \cdot \operatorname{tg}\beta \quad [\text{m}^2]$$

- Napominje se da ovde izraz za proračun površine poprečnog preseka materijala na ravnoj traci odgovara izrazu za proračun površine  $F_1$  ( $F_R = F_1$ ).
- Određivanje širine horizontalnog dela trake ( $m$ ), predstavlja optimizacioni problem, kako je pomenuto i u prethodnom delu, a istraživanja koja je sprovodio Vierling još polovinom prošlog veka rezultovala su definisanjem optimalnih odnosa širina horizontalnog dela ( $m$ ), u odnosu na ukupnu širinu trake ( $B$ ), za različite uglove nagiba bočnih oslonih valjaka.
- Ti rezultati prezentirani su i u knjigama većeg broja autora (Zillich 1972; Suvajdžić 1973; Sretenović 1996;...). U svom radu (Vierling A. 1959), navodi niz optimalnih vrednosti  $\frac{m}{b}$  za različite uglove prirodnog nagiba materijala i različite uglove bočnih oslonih valjaka. U literaturi se predlaže i korišćenje približne vrednosti  $m \cong \frac{b}{2}$ .
- Preporučuje se, takođe, i usvajanje fiksnih vrednosti za ugao prirodnog nagiba materijala u pokretu  $\rho_1 = 15^\circ$ , ugao nagiba oslonih valjaka od  $\beta = 20^\circ$ , kao i korišćenje izraza  $b = B - 0.25 \text{ [m]}$  za utvrđivanje osnove trougla, odnosno šire stranice trapeza, s obzirom da su ovi parametri tipični za veliki broj transportera i rasutih tereta.
- U tom slučaju može se pokazati da **transportni kapacitet transportera sa ravnom trakom** iznosi:

$$Q_m = 240 \cdot v \cdot k_\delta \cdot \Psi_p \cdot \gamma_m \cdot (0.9B - 0.05)^2 \quad [\text{t/h}]$$

- Ukoliko se radi o trapeznom profilu trake, za prethodno prikazane vrednosti parametara, imajući u vidu i korekcije koje je uneo Vierling (izmena vrednosti koef. sa 440 na 465), može se pokazati da transportni kapacitet takvog **trakastog transportera, s trapeznim profilom** iznosi:

$$Q_m = 465 \cdot v \cdot k_\delta \cdot \Psi_p \cdot \gamma_m \cdot (0.9B - 0.05)^2 \text{ [t/h]}$$

- Gde se pored prethodno opisanih veličina, koriste i:
  - $k_\delta$  [-] – koeficijent smanjenja površine poprečnog preseka usled nagiba transportera
  - $\Psi_p$  [-] – koeficijent popunjenosti (iskorišćenja) površine poprečnog preseka, u proseku  $\Psi_p \cong 0.75$

## ODREĐIVANJE SNAGE ZA POGON PREKO JEDINSTVENOG KOEFICIJENTA OTPORA

- Proračun snage kontinualnih transportera bazira se, u načelu, na dva osnovna pristupa:
  - proračun snage transportera "**metodom pojedinačnih otpora**" - obilaskom konture transportera, i
  - proračun snage transportera približnim metodama, od kojih je najpoznatiji "**metod jedinstvenog koeficijenta**"
- Osnovna *ideja proračuna snage transportera na bazi utvrđivanja pojedinačnih otpora sastoji se u utvrđivanju zatezних sila u karakterističnim tačkama transportera, pri čemu je porast zatezne sile posledica otpora koji se pojavljuju između dve sukcesivne karakteristične tačke.*
- Suština primene ovog pristupa zapravo je u poznavanju karakterističnih otpora koje unose pojedini uređaji na trasi transportera, odnosno poznavanju uticaja konfiguracije trase transportera, odnosno savlađivanja visinskih razlika, vertikalnih i horizontalnih krivina transportera, i slično.

- Iako veoma precizan, ovaj pristup podrazumeva veoma detaljnu i vremenski zahtevnu analizu, pa se ovako detaljan pristup proračunu, u poslednjih deceniju - dve, gotovo uvek bazira na primeni softverskih paketa.
- Sa druge strane, za "grublju" analizu transportnih sistema sa kontinualnim dejstvom, mnogo efikasniji pristup proračunu predstavlja "metod jedinstvenog koeficijenta".
- Ovaj pristup *baziran je na proračunu parcijalnih snaga potrebnih za realizaciju karakterističnih faza pretovarnog procesa, i kao takav najčešće se oslanja na vrednost jedinstvenog koeficijenta kojim su obuhvaćeni svi otpori karakteristični za određeno konstruktivno rešenja transportera.*

### Metod jedinstvenog koeficijenta otpora

- Prezentirani koncept proračuna baziran je na metodi jedinstvenog koeficijenta otpora prema DIN 22101.
- snaga potrebna za **pogon neopterećenog transportera**

$$N_L = \frac{C \cdot f \cdot L \cdot v \cdot (m_{m1} + m_{m2}) \cdot g \cdot \cos \delta}{1000} \quad [\text{kW}]$$

- snaga potrebna za **prenošenje tereta**

$$N_Q = \frac{C \cdot f \cdot L \cdot Q_m \cdot g \cdot \cos \delta}{3600} \quad [\text{kW}]$$

- snaga potrebna za **podizanje tereta**

$$N_H = \pm \frac{Q_m \cdot g \cdot H}{3600} \quad [\text{kW}]$$

- snaga potrebna za **savlađivanje dodatnih otpora**  $N_Z$

ŠIRINA TRAKE	$N_Z$ [kW]
$B \leq 500\text{mm}$	0.75
$B \leq 1000\text{mm}$	1.5
$B > 1000\text{mm}$	2÷3

- **ukupna potrebna snaga na vratilu** pogonskog bubnja  $N_{CD}$  i potrebna snaga motora  $N_{CM}$

$$N_{CD} = N_L + N_Q + N_H + N_Z \quad N_{CM} = \frac{N_{CD}}{\eta_p}$$

gde su:

- $C$  [-] – korektivni faktor koji je definisan kao odnos

$$C = \frac{(\text{glavniotpori} + \text{sporedniotpori})}{\text{glavniotpori}}$$

kojim su obuhvaćeni: otpor inercije, otpor trenja na utovarnom uređaju, otpor savijanja trake na bubnjevima, otpor ukošenih valjaka u neopterećenoj grani, otpor uređaja za čišćenje trake i dr. Zavisi od dužine transportera, a pri velikom prljanju trake u teškim uslovima rada vrednost se može povećati za 60% do 80%. Vrednosti ovog koeficijenta daju se tabelarno ili grafički (videti Sretenović, 1996).

- $f$  [-] – koeficijent ukupnih otpora  
 $f=0.017$  za dobro izrađena postrojenja i u dobrim uslovima rada  
 $f=0.025$  za prosečne uslove rada  
 $f=0.025$  do  $0.1$  u uslovima velikog zaprašivanja, lošeg podmazivanja valjaka i preopterećenja trake
- $L$  [m] – dužina transportera
- $v$  [m/s] – brzina trake

- $m_{m1}$  [kg/m] – zbirna redukovana masa valjaka u obe grane  $m_{m1}=m_{ro}+m_{rn}$  koja se utvrđuje kao zbir redukovanih masa rotirajućih delova valjaka po dužnom metru, na opterećenom i neopterećenom delu trake. Ukoliko su  $m_{vo}$  [kg] i  $m_{vn}$  [kg] mase valjaka na opterećenom i neopterećenom delu trake respektivno, i ukoliko su  $l_{vo}$  [m] i  $l_{vn}$  [m] rastojanja valjaka na opterećenom i neopterećenom delu trake respektivno, proračun se realizuje primenom izraza

$$m_{m1} = m_{ro} + m_{rn} = \frac{m_{vo}}{l_{vo}} + \frac{m_{vn}}{l_{vn}}$$

- $m_{m2}$  [kg/m] – masa trake u obe grane  $m_{m2}=2m_0$ , pri čemu je masa trake po dužnom metru poznata na osnovu podataka proizvođača, ili se, ukoliko to nije slučaj, kod transportera za rasute terete aproksimira izrazom datim u prethodnom delu
- $B$  [m] – širina trake, koja se utvrđuje preko transportnog kapaciteta i na bazi karakteristika tereta, a potom usvaja na bazi standardnih vrednosti
- $\delta$  [°] – ugao nagiba transportera
- $Q_m$  [t/h] – maseni transportni kapacitet
- $H$  [m] – visina na koju se diže (sa koje se spušta) materijal prilikom transporta