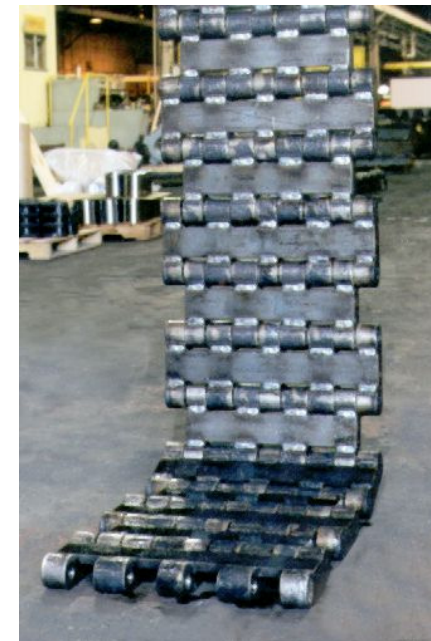
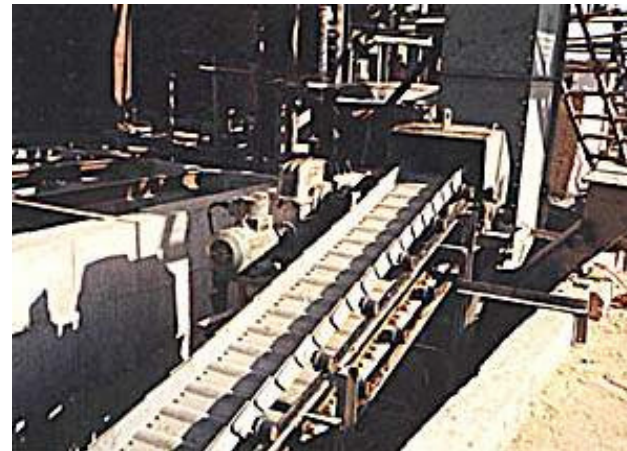
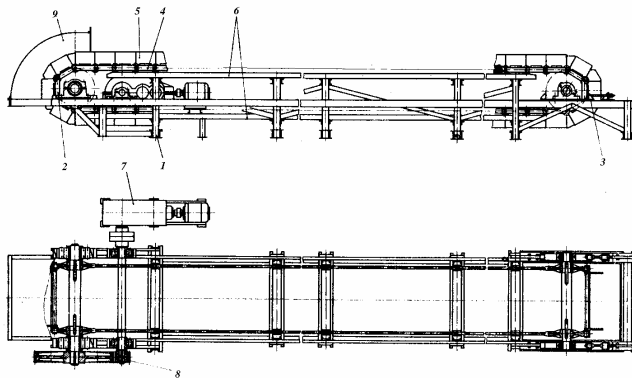


ČLANKASTI TRANSPORTER

OPŠTE KARAKTERISTIKE

- Sredstvo sa kontinualnim dejstvom. Sastoji se od beskrajnog vučnog tj. radnog organa koji se na noseću konstrukciju oslanja preko valjaka, pogonskog i zateznog lančanika, pogonske i zatezne stanice. Valjci za oslanjanje radnog organa mogu da budu fiksirani za noseću konstrukciju ili nasađeni na osovinicu lanca



1. Noseća konstrukcija, 2. Pogonski lančanik (zvezda), 3. Povratni lančanik (zvezda),
4. Vučni lanac, 5. Članci, 6. Vođice, 7. Pogonska stanica, 8. Zupčanik, 9. Zaštitnik za prašinu

- Radni organ jedan ili dva lanca na koji su na jednakom rastojanju postavljeni noseći elementi
- Noseći elementi obliku **ploča, letvi, štapova, korita i kutija tj. posuda** koji mogu da budu od **čelika, drveta ili plastike**.
- Oblik nosećeg elementa zavisi od vrste robe. **Koritasti i kutijasti oblik je namenjen za transport rasute robe**, elementi u obliku posuda koriste se za transport tečne i polutečne robe, a elementi u obliku ploča, letvi i štapova za transport komadne robe.
- Pored standardnih oblika članaka **kod specijalnih konstrukcija koriste se i drugačiji oblici prilagođeni određenim funkcijama** (u pećima, postrojenjima za livenje, pranje, hlađenje kao i kod eskalatora i pokretnih trotoara za prevoz putnika).
- Člankasti transporter se koristi za **horizontalan i kos transport**, a trasa može da ima i prostorni (3D) oblik.
- Elementi kutijastog oblika omogućavaju transport rasute robe pod velikim uglom $\delta \leq 70^\circ$. Koeficijent popunjenosti nosećeg elementa pri transportu rasute robe je u proseku oko $\psi_p \leq 0.7$.
- Zbog krutosti lanca i dinamičkih opterećenja **brzina člankastog transportera je u odnosu na trakasti transporter znatno je manja** i iznosi samo **0.1 do 0.66 [m/s]**, a **izuzetno do 1.31 [m/s]**.
- Transportni kapacitet je do 1000 (2000) [t/h]. Dužina transportera je najčešće nekoliko stotina metara, a u izuzetnim slučajevima i do 2000 [m]. **Širina nosećeg elementa nije samo u funkciji kapaciteta već zavisi i od veličine komada robe** koja se transportuje.
- **Utovar i istovar je moguć u bilo kojoj tački opterećene grane**. Istovar komadne robe kod članaka pločastog oblika moguć je pomoću štitnog skretača i prevrtanjem (kipovanjem) na bilo kom mestu, **dok se rasuta roba istovara najčešće na kraju transportera** preko pogonske lančane zvezde (lančanika).

Dobre osobine

- Dobre osobine člankastog transportera su **robustna konstrukcija** koja omogućava transport predmeta sa oštrim ivicama, velike tvrdoće, velike težine i zagrejane (na samom transporteru je moguće i livenje). Oni su **nezamenljivi pri transportu robe sa grubim komadima** i u procesima gde su pojavljuju **vreli komadi velike težine**. U dobre osobine ubraja se i **velika fleksibilnost transportne putanje**. Oštećeni članci se lako zamenjuju za razliku od trakastog transportera gde se reparatura trake vrši na segmentima relativno velike dužine.

Loše osobine

- Osnovni nedostatak člankastog transportera je velika težina i relativno mala brzina radnog organa. Zbog velike težine radnog organa velika je potrošnja energije, ali i cena postrojenja. Pri prelasku članaka preko lančanika pojavljuje se zazor između članaka kroz koje propada materijal ako oni nisu prilagođeni materijalu koji se transportuje. Tada može da dođe i do zaglavljivanja materijala između članaka, pa se zbog toga posebna pažnja mora pokloniti izboru oblika članaka.

Primena

- Člankasti transporteri nalaze primenu obično u čeličanama, livnicama, rudnicima, industriji građevinskog materijala, hemijskoj industriji, u pogonima za reciklažu otpadaka, a koriste se takođe kao pokretni trotoari i stepenice (eskalatori). Zbog velike nosivosti i robusnosti pogodni su za izvlačenje materijala kod bunkera sa gravitacionim istovarom vagona i kamiona. Roba pri transportu člankastim transporterom može da se peče, pere, oplemenjuje i lakira. Člankasti transporteri sa pločama koje se prevrću (kipuju) koriste se za sortiranje paketa u poštanskim centrima ili u svim procesima gde postoji potreba za sortiranjem.

TRANSPORTNI KAPACITET

Transporter sa ravnim člancima

- Transportni kapacitet računa se na isti način kao i za trakasti transporter sa ravnom trakom. Koeficijent popunjenosti (iskorišćenja) površine poprečnog preseka, kreće se u granicama od $\psi_p=0.5$ do $\psi_p=1$. U nekim izvorima (umesto korišćenja koeficijenta smanjenja površine poprečnog preseka usled nagiba transportera preporučuje se primena sledećih izraza:

$$Q_m (\delta \leq 20^\circ) = Q_m \cdot \cos^3 \delta$$

$$Q_m (\delta > 20^\circ) = Q_m \cdot \cos^4 \delta$$

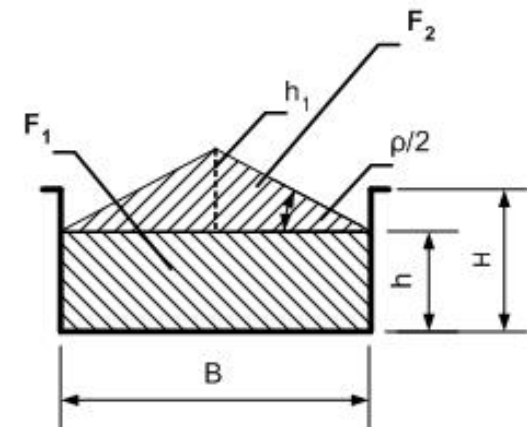
Transporter sa koritastim člancima

- Koritasti profil primenjuje se za slučaj kada je to opravdano imajući u vidu ugao trenja materijala ρ i predviđeni nagib transportera δ , odnosno u uslovima kada je $\delta \leq \frac{\rho}{2}$. U tom slučaju, prema DIN 22200 površina materijala računa se kao

$$F = k_\delta \cdot (B \cdot h + k \cdot \frac{B^2}{4} \cdot \operatorname{tg} \frac{\rho}{2}) \text{ [m}^2\text{]}$$

pri čemu je:

$$h = H - 0.05 \quad \text{[m]}$$



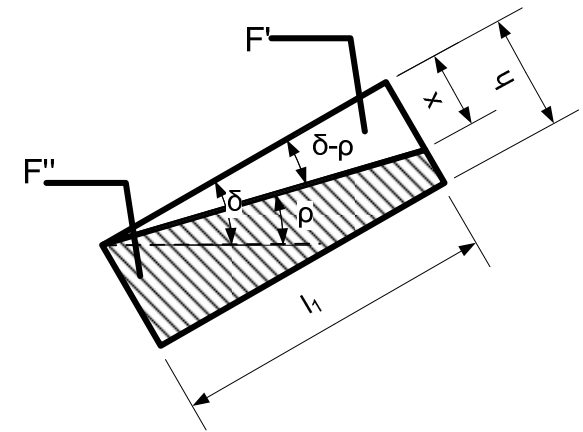
gde su,

h [m] - visina materijala u oluku

k [-] - koeficijent čije su vrednosti $k=1$ za $\delta \leq \rho/2$, odnosno $k=0$ za $\delta > \rho/2$, čime se uzima u obzir činjenica da se pri nagibima većim od $\rho/2$ materijal povlači unazad u tolikoj meri da se površina F_2 gubi

Transporter sa kutijastim člancima

- Kod ovog tipa člankastog transportera, proračunu transportnog kapaciteta moguće je pristupiti preko utvrđivanja srednje površine poprečnog preseka materijala unutar "kutije", ili pak, kako to preporučuje DIN 22200 preko zapremine materijala u "kutiji" dimenzija $B \times l_1 \times h$
- Ukoliko se proračun vrši preko površine poprečnog preseka materijala, tada je reč o pravougaoniku čija osnovica odgovara širini radnog organa B , a visina aritmetičkoj sredini visina $(h - x)$ i h , na dužini l_1 . Prema tome, ukoliko se (x) izrazi preko karakteristika materijala i parametara transportera:



$$x = l_1 \cdot \operatorname{tg}\left(\delta - \frac{\rho}{2}\right)$$

- Srednja površina poprečnog preseka materijala unutar kutijastog članka može se sračunati kao:

$$\bar{F} = k_\delta \cdot \frac{B \cdot h + B \cdot (h - x)}{2} = k_\delta \cdot B \cdot \left(h - \frac{x}{2}\right) = k_\delta \cdot B \cdot \left[h - \frac{l_1}{2} \cdot \operatorname{tg}\left(\delta - \frac{\rho}{2}\right)\right]$$

- Umesto srednjeg preseka \bar{F} i izraza za transportni kapacitet kod rasutih tereta, kako je to prethodno istaknuto, može se koristiti zapremina materijala unutar kutijastog članka i potom izraz za transportni kapacitet kontinualnih transportera za komadne terete.

$$V = k_{\delta} \cdot \left[B \cdot h \cdot l_1 - \frac{B \cdot l_1^2}{2} \cdot \text{tg}\left(\delta - \frac{\rho}{2}\right) \right]$$

- I u slučaju člankastog transportera, slično kao kod transportera sa trakom, treba imati u vidu da određivanje širine članka nije samo pitanje kapaciteta već i karakteristika tereta koji se transportuje. Zillich (1972), navodi se da minimalna širina članka mora zadovoljiti i uslov da je $B = (3 \div 4) \cdot a_{\max}$, gde a_{\max} označava maksimalnu dimenziju komada koji se transportuje.
- Takođe, minimalne širine članaka moguće je definisati i na osnovu tabelarnih vrednosti prezentiranih u literaturi (***napr. u tabeli 2.2.1 na strani 119, kod Sretenović 1996***). Nakon što se na prikazani način utvrdi površina poprečnog preseka, odnosno zapremina materijala, te vrednosti je potrebno korigovati koeficijentom popunjenosti ψ_p .

PRORAČUN SNAGE ČLANKASTOG TRANSPORTERA

Određivanje snage preko jedinstvenog koeficijenta

- Ako je dužina transporta kraća ili jednaka osnom rastojanju zvezda $L_Q \leq L_0$ i ako je transporter pod nagibom, snaga se može utvrditi na sledeći način:

- Snaga potrebna za pogon neopterećenog transportera:

$$N_1 = N_L = \frac{L_0 \cdot f \cdot q_m \cdot \cos \delta \cdot v}{1000} [\text{kW}]$$

- Snaga potrebna za prenošenje tereta:

$$N_2 = N_Q = \frac{L_Q \cdot f \cdot Q_t \cdot \cos \delta}{3600} [\text{kW}]$$

- Snaga potrebna za podizanje na visinu H:

$$N_3 = N_H = \pm \frac{Q_t \cdot L_Q \cdot \sin \delta}{3600} [\text{kW}]$$

- Snaga potrebna za savlađivanje dodatnih otpora:
ali se radi po pravilu preko izraza

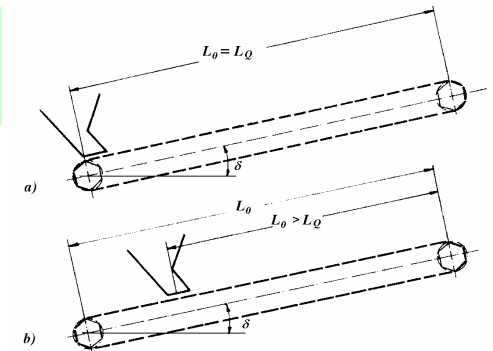
$$N_4 = N_Z$$

$$N_{CT} = (1.2 - 1.6) \cdot (N_L + N_Q + N_H) [\text{kW}]$$

- Snaga na vratilu motora:

$$N_{CM} = \frac{N_{CT}}{\eta_p} [\text{kW}]$$

- Ukupni koeficijent otpora (f) može se očitati sa dijagrama



- Da bi se očitala vrednost koeficijenta otpora (f) prema DIN-u 22 200, mora se prethodno sračunati redukovani koeficijent otpora μ_f .

$$f = f(\mu_f)$$

- Vrednost redukovanog koeficijenta otpora μ_f , sa dijagrama, na bazi koga se sprovodi izbor jedne iz familije krivih $f=f(\mu_f, \delta)$, proračunava se korišćenjem izraza:

$$\mu_f = \frac{2}{d_T} \cdot \left(f_k + \mu_z \cdot \frac{d_z}{2} \right) + \chi$$

gde su:

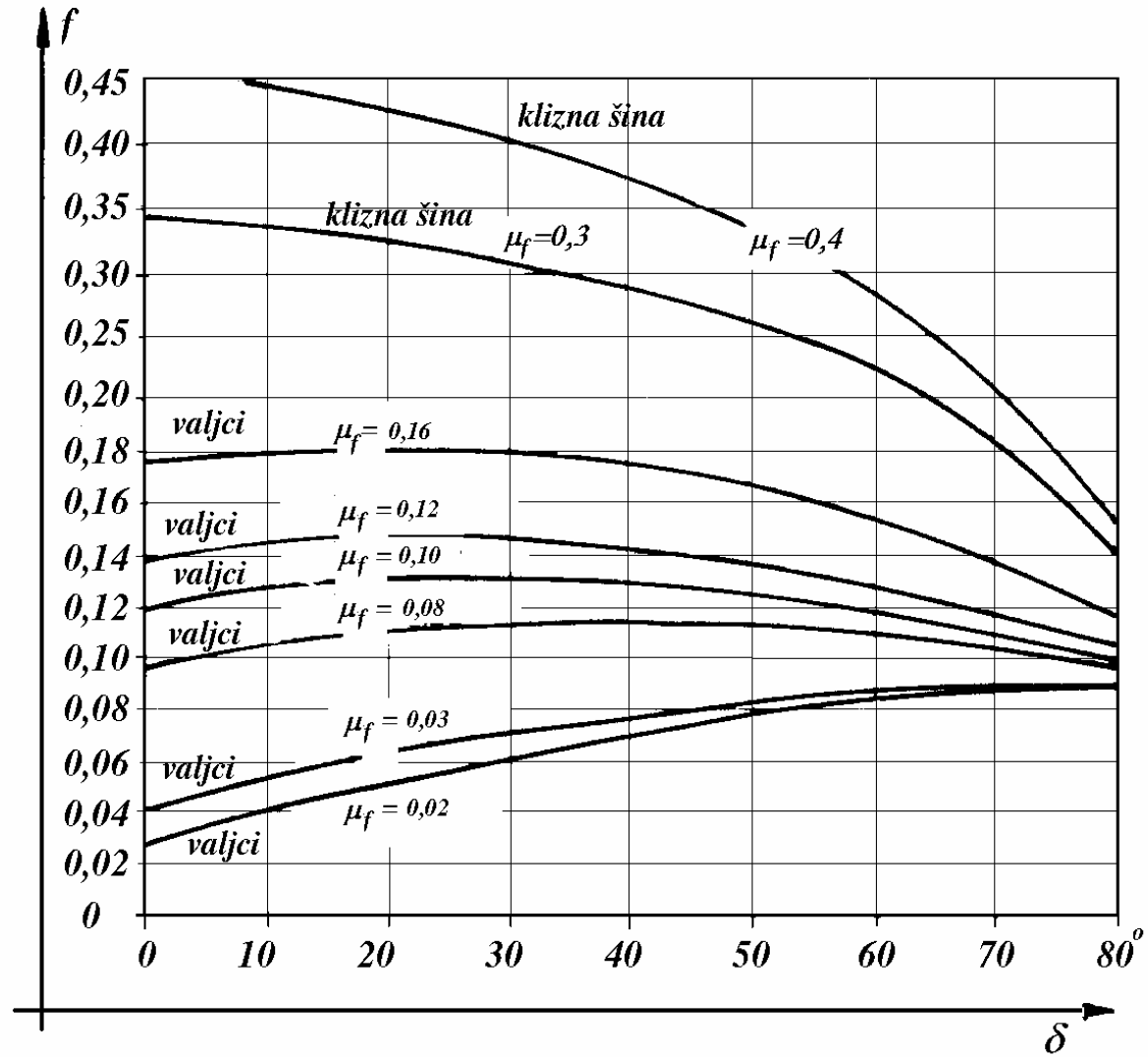
d_T [cm] - prečnik valjka preko koga se oslanja vučni lanac

d_z [cm] - prečnik osovinice valjka preko koga se oslanja vučni lanac

f_k [cm] - korak koeficijenta otpora kotrljanja (0.05÷0.1)

μ_z [-] - koeficijent trenja kliznih ili kotrljajućih ležajeva: kod kliznih vredost koeficijenta je od 0.08, kod automtskog, do 0.25, kod ležajeva sa povremenim podmazivanjem; kod kotrljajućih od 0.005, za ležajeve sa labirintom, a do 0.045 kod ležajeva sa filcom

χ [-] - koeficijent dodatnih otpora (0.02÷0.025)



- Težina po jedinici dužine

$$q_m = 70 B + z \text{ [daN/m]}$$

VRSTA NOSEĆEG ELEMENTA	ŠIRINA NOSEĆEG ELEMENTA [m]		
	≤ 0,5	0,6 do 1,0	> 1,0
Lak	50	70	90
Srednji	80	100	120
Težak	110	130	150

- Vrsta nosećeg elementa zavisi od nasipne težine materijala. Za zrnaste materijale ($\gamma_m \leq 1 \text{ [t/m}^3\text{]}$) primenjuju se laki članci, za srednje teške materijale ($\gamma_m = 1 \div 2 \text{ [t/m}^3\text{]}$), i za teške materijale $\gamma_m > 2 \text{ [t/m}^3\text{]}$ teški članci. Težina ravnog radnog organa je za 10% do 15% manja od težine koritastog.
- Obimna sila na pogonskoj zvezdi i maksimalna sila u vučnom lancu su:

$$P_d = \frac{N_{CT}}{v} = S_n - S_s \text{ [kN]}$$

$$S_n = S_{max} \text{ [kN]}$$

- Kada radni organ ima dva lanca, zbog neravnomernog opterećenja lanaca, maksimalna sila se uzima kao

$$S_{max} = 0,65 \cdot S_n.$$

Određivanje snage preko ukupnog koeficijenta (Pfeifer i dr. 1998)

- U okviru ovog pristupa preporučuje se utvrđivanje ukupnih otpora kao:

$$\sum W = \mu_{UK} \cdot L \cdot \cos \delta \cdot g \cdot (m_t + m_m) \pm m_t \cdot g \cdot H \text{ [N]}$$

- U ovom izrazu pored već korišćenih oznaka, μ_{UK} predstavlja koeficijent ukupnih otpora transportera, koji u slučaju oslanjanja lanca preko valjaka, u zavisnosti od tipa valjka ima vrednost $\mu_{UK}=0.02\div 0.05$, odnosno $\mu_{UK}=0.1\div 0.2$.
- U slučaju klizanja lanca preko šine $\mu_{UK}=0.2\div 0.4$. Na bazi na ovaj način utvrđenih ukupnih otpora, korišćenjem izraza datog ispod utvrđuje se i snaga transportera.

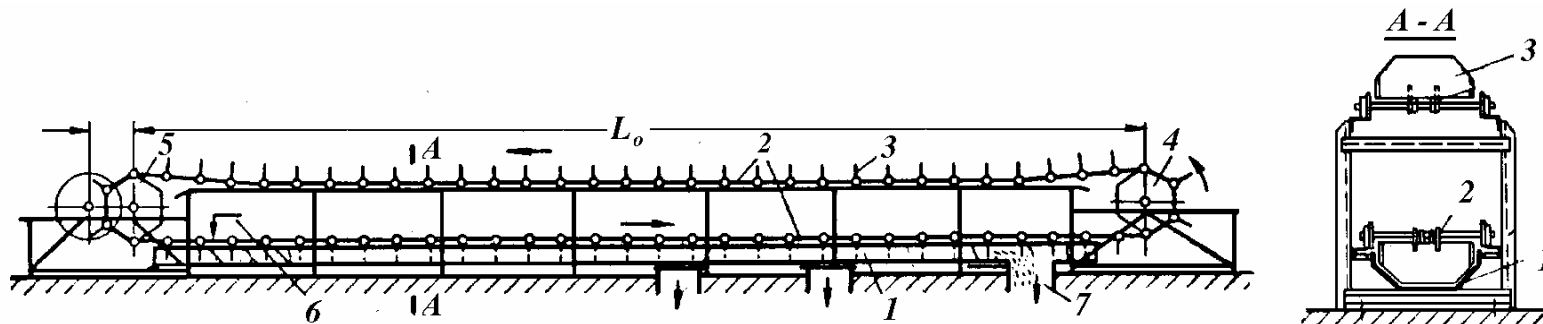
$$N_{CM} = \frac{\sum W_i \cdot v}{1000 \eta_p} \text{ [kW]}$$

- S obzirom da ovaj izvor ne navodi preporuke za utvrđivanje mase nosećeg elementa po dužnom metru, to se u tu svrhu može koristiti prethodno navedeni za izračunavanje q_m , odnosno vrednosti iz prikazane tabele.

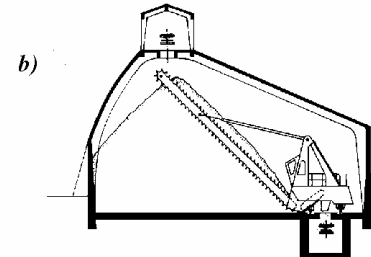
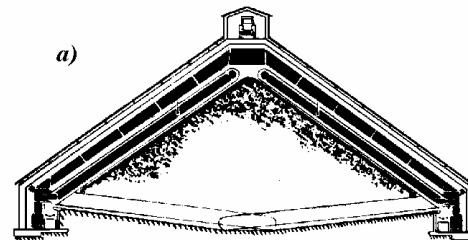
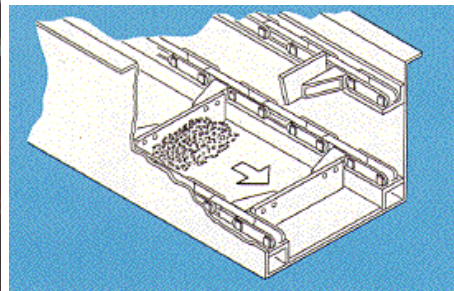
TRANSPORTER STRUGAČ

KONSTRUKCIJA I OPŠTE KARAKTERISTIKE

- Transporter strugač je namenjen za ***kos i horizontalan transport rasute robe***. Sastoji se od beskonačnog vučnog elementa (jedan ili dva lanca, ređe čelično uže) duž koga su na jednakom rastojanju raspoređene lopatice koje potiskuju materijal u gomilicama duž oluka i lančanika
- Utovar materijala je moguć u bilo kojoj tački duž radnog organa (oluk je otvoren), a istovar (pražnjenje) se realizuje kroz otvore na dnu oluka koji se zatvaraju pomoću zasuna ili zatvarača.
- Aktiviranje zatvarača je preko elektromehaničkog, pneumatskog ili hidrauličkog pogona.



1.Oluk, 2. Vučni lanac, 3. Lopatica, 4. Pogonska zvezda, 5. Zatezna zvezda, 6. Utovar, 7. Istovar





Dobre osobine

- **Jednostavna i robusna konstrukcija male visine** koja ne zahteva veliki prostor za ugradnju. **Neosetljivost na zatrpavanje materijalom**, odnosno preopterećenje. **Jednostavan utovar** kroz nasipanje materijala u bilo kojoj tački duž radnog organa kao i **lak istovar** na kraju transportera ili u bilo kojoj tački duž oluka preko zasuna. **Mogućnost direktnog postavljanja radnog organa na materijal**, što nalazi široku primenu, posebno u skladištima rasute robe u hemijskoj industriji.

Loše osobine

- Pri radu se javlja veliko **habanje vučnog elementa, lopatica i korita**. Prisutna je mogućnost zaglavljivanja kod nejednake dužine lanaca, kao i **gnječenje i trošenje zrna materijala** pri transportu. Relativno je **mali transportni kapacitet** u jedinici vremena **uz veliku potrošnju energije**. Potrošnja energije je **dva do tri puta veća u odnosu na pločasti (člankasti) transporter**. Pri radu je neophodna permanentna kontrola radnog organa.

Primena

- Nalazi primenu u raznim oblastima industrije: **hemijskoj, metaloprerađivačkoj, rudarstvu, skladištima, brodovima** i uopšte gde se pojavljuju materijali sa nepovoljnim hemijskim i fizičko-tehnološkim osobinama. Transporter strugač je pogodan za **transport rude, uglja, šljake, pepela, šljunka, peska, soli, sumpora, kao i žitkih materijala**. **Vlažni, lepljivi i pečeni materijali nisu pogodni za transport strugačem**.
- Granične vrednosti tehničko - tehnoloških parametara transportera strugača:

transportni kapacitet $Q_t \leq 3\ 00$ [t/h]

transportna dužina $L \leq 250$ [m]

brzina transporta $v \leq 0,8$ [m/s]

nagib transportera $\delta \leq 40$ [°].

TRANSPORTNI KAPACITET

- Ukoliko se pri proračunu transportnog kapaciteta razmatra zapremina materijala između lopatica, osnovna jednačina za utvrđivanje transportnog kapaciteta može se napisati na sledeći način:

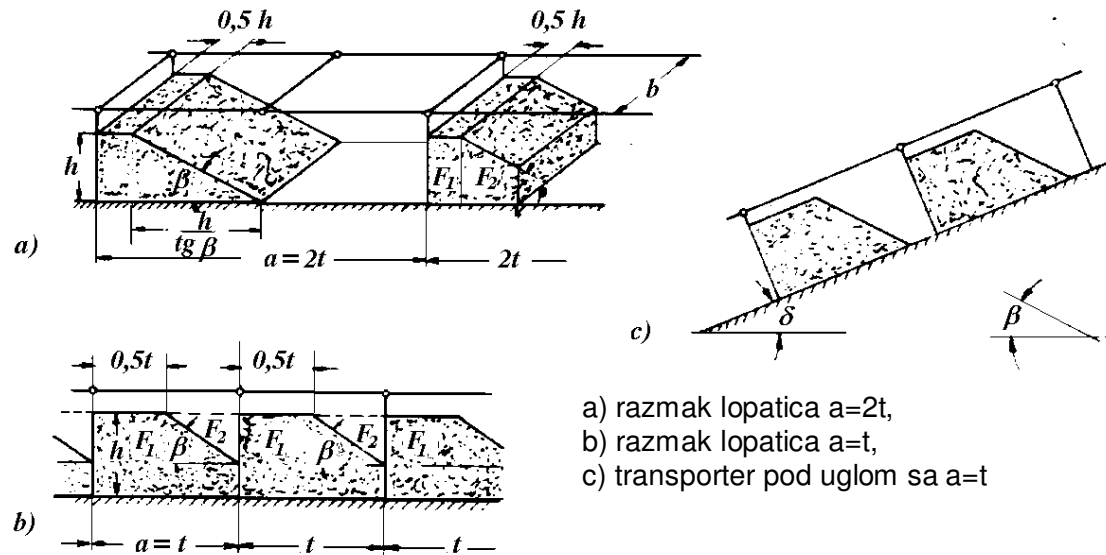
$$Q_m = 3.6 \cdot \frac{V_L}{a} \cdot \psi_p \cdot \gamma_m \cdot k_\delta \cdot v \text{ [t/h]}$$

gde su pored već prethodno korišćenih oznaka

$V_L \text{ [m}^3\text{]}$ – zapremina materijala između lopatica

$a \text{ [m]}$ – razmak lopatica

$t \text{ [m]}$ – korak lanca



Poprečni presek materijala kod transportera strugača

- Očigledno, rastojanje lopatica posledica je koraka lanca (t), i predstavlja njegov celobrojni umnožak. Za utvrđivanje zapremina materijala između lopatica može poslužiti geometrijski oblik materijala prikazan na slici. Sa slike je očigledno da za slučaj kada je a=2t

$$F=F_1+F_2[m^2]$$

$$F=\frac{h}{2}\cdot h+\frac{h}{2}\cdot\frac{h}{\tan\beta}=\frac{h^2}{2}\left(1+\frac{1}{\tan\beta}\right)[m^2]$$

odakle je zapremina materijala između lopatica

$$V_L=b\cdot\frac{h^2}{2}\left(1+\frac{1}{\tan\beta}\right)[m^3]$$

- Za slučaj kada je razmak lopatica a=t zapremina materijala utvrđuje se kao:

$$F=F_1-F_2[m^2]$$

$$F=h\cdot t\frac{t}{2}\cdot\frac{t}{2}\cdot\frac{\tan\beta}{2}=t\cdot(h-0.125\cdot t\cdot\tan\beta)[m^2]$$

odakle zapremina materijala između lopatica iznosi

$$V_L=b\cdot t\cdot(h-0.125\cdot t\cdot\tan\beta)[m^3]$$

- Kako pri kretanju radnog organa dolazi do nagomilavanja materijala ispred lopatice, ugao kosine nagomilanog materijala ispred lopatice je $\beta > \rho$. Kod lako pokretljivih materijala sa malim uglom unutrašnjeg trenja vrednost ugla β bliska je uglu prirodnog nagiba ρ , a kod teško pokretljivih materijala ugao β dostiže vrednost i do 80° , kada je prostor V_L između lopatica gotovo popunjen.
- Sa povećanjem nagiba transportera opada stepen popunjenosti, što se uzima u obzir preko koeficijenta k_δ
- Pri definisanju preseka oluka uzima se u obzir maksimalna veličina komada a_{max} . Kod transportera sa dva lanca gornja širina oluka treba da bude $b=(2.5 \div 4.0) a_{max}$, a ovaj odnos kod transportera sa jednim lancem zbog otežanog utovara je $b=(4 \div 6) a_{max}$. Da bi se izbeglo zaglavljivanje materijala u oluku transportera, presek oluka utvrđen računskim putem povećava se za 10 do 15 %.
- Faktor nagiba k_δ

Ugao nagiba δ	0°	10°	20°	30°	35°	40°
Lako pokr. roba	1,00	0,85	0,65	0,50	---	---
Teško pokr. roba	1,00	1,00	0,85	0,75	0,60	0,50

ODREĐIVANJE SNAGE ZA POGON TRANSPORTERA STRUGAČA

Određivanje snage preko jedinstvenog koeficijenta

- Reč je o transporteru sa karakteristikama koje su slične prethodno analiziranom člankastom transporteru, pa je način utvrđivanja snage sličan prethodno izloženom pristupu.
- Razlika se pojavljuje kod utvrđivanja snage za prenošenje tereta u horizontalnoj ravni, gde se pored samog otpora prenošenja materijala, pojavljuje i dodatni otpor trenja materijala o zidove oluka.
- Otuda se pri proračunu snage za premeštanje materijala u horizontalnoj ravni koristi koeficijent f_1 koji uzima u obzir i postojanje trenja.
- Za proračun snage potrebne za pogon neopterećenog transportera i kod ovog transportera koristi se ukupni koeficijent otpora $f=f(\mu_f, \delta)$, čiji je način utvrđivanja objašnjen kod člankastog transportera.
- Snaga za pogon transportera strugača utvrđuje se na bazi sledećih izraza

- Snaga potrebna za pogon neopterećenog transportera:
$$N_1 = N_L = \frac{L_o \cdot f \cdot m_m \cdot g \cdot \cos \delta \cdot v}{1000} \text{ [kW]}$$

- Snaga potrebna za prenošenje tereta:
$$N_2 = N_Q = \frac{L_Q \cdot f_1 \cdot Q_m \cdot g \cdot \cos \delta}{3.6} \text{ [kW]}$$

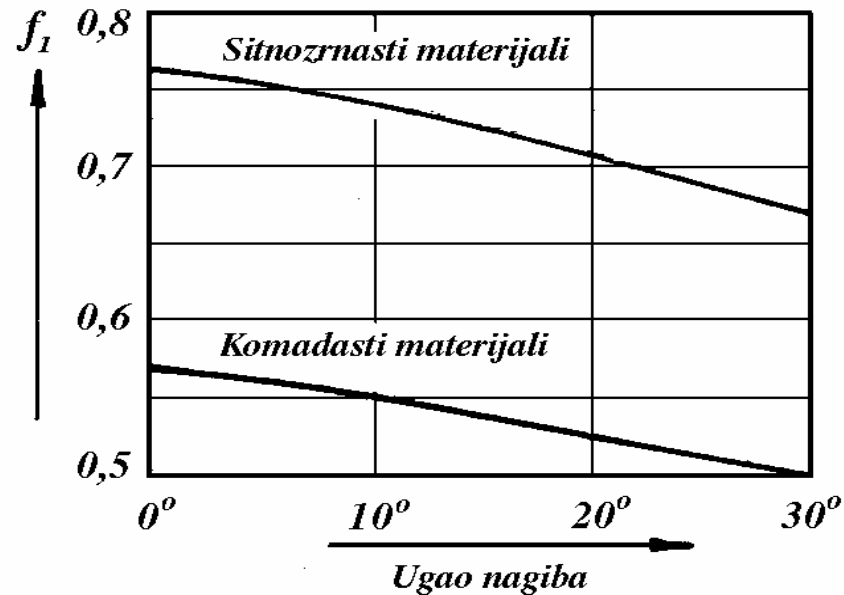
- Snaga potrebna za podizanje na visinu H:
$$N_3 = N_H = \pm \frac{Q_m \cdot g \cdot L_Q \cdot \sin \delta}{3.6} \text{ [kW]}$$

- Snaga potrebna za savlađivanje dodatnih otpora utvrđuje se u zavisnosti od prirode tih otpora kao $N_4 = N_Z$, ali se najčešće njen uticaj uzima preko procentualnog uvećanja snage potrebne za

$$N_{CT} = (1.08 - 1.25) \cdot (N_L + N_Q + N_H) \text{ [kW]}$$

savlđivanje osnovnih otpora za 8% do 25%

- Vrednosti koeficijenta otpora koji nastaju usled trenja između materijala i zidova oluka f_1 , očitava se sa dijagrama



Vrednosti koeficijenta otpora f_1

- Kod transportera strugača treba imati u vidu da ako je snaga za pogon transportera sa kliznim lancem 100%, za varijantu oslanjanja lanca preko valjaka potrebna snaga je 70%, a kod strugača kod koga je radni organ direktno postavljen na materijal 140%.

Određivanje snage preko ukupnog koeficijenta (Pfeifer i dr. 1998)

- Imajući u vidu naznačenu sličnost između člankastog i transportera strugača, za proračun snage preporučuje se potpuno identičan pristup kao i kod prethodnog transportera.
- Dakle, kod proračuna snage transportera strugača moguće je koristiti izraz za utvrđivanje ukupnih otpora $\sum W$ i odgovarajuće preporuke koje su se odnosile na proračun člankastog transportera.
- Na bazi otpora sračunatih primenom ovog izraza utvrđuje se i snaga transportera.