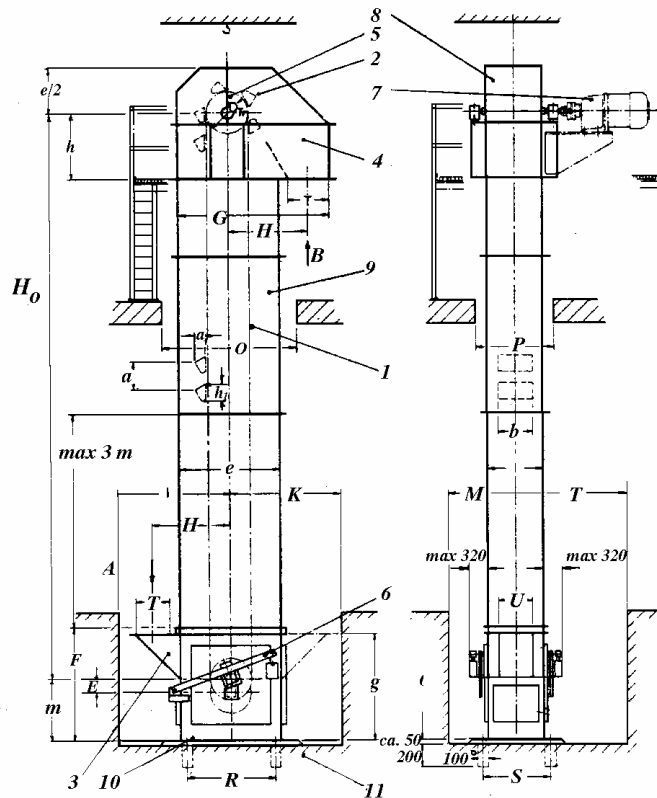


ELEVATOR

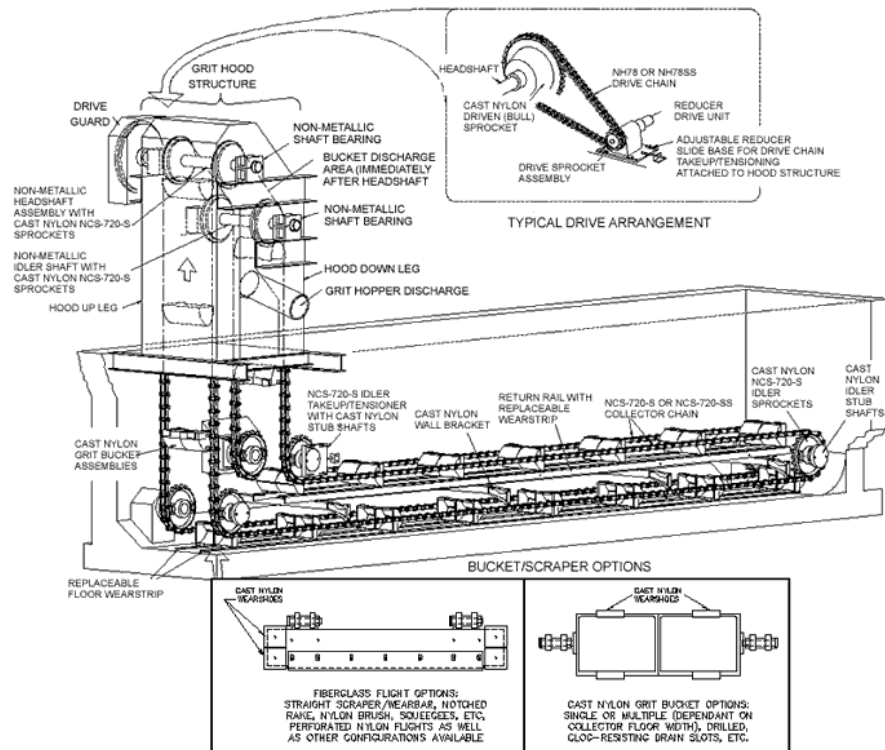
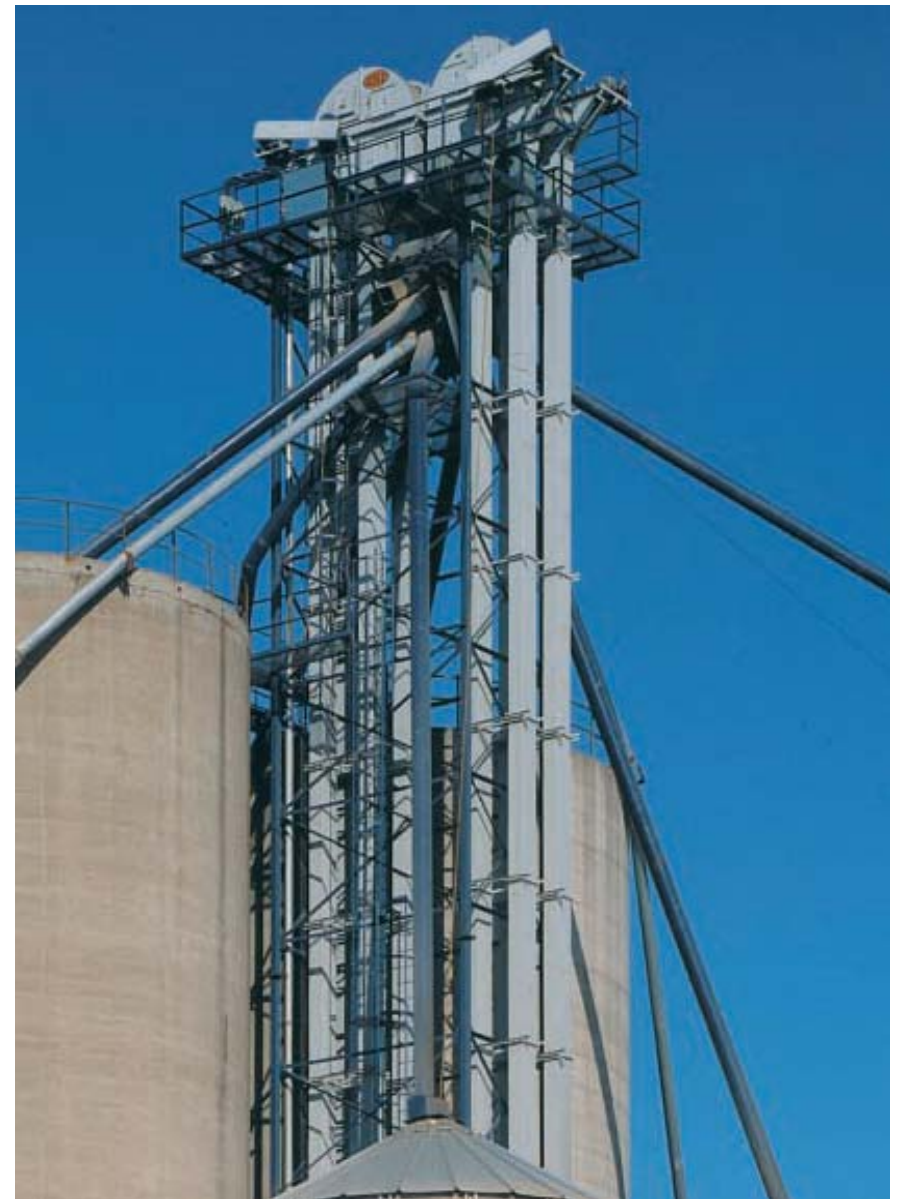
KONSTRUKCIJA

- ❑ Elevator je sredstvo namenjeno za realizaciju transporta rasute robe sitne i srednje granulacije (grupe A do L - $a_{\max} \leq 150$ (200) mm), pod velikim uglom ($60^\circ \leq \delta \leq 90^\circ$).
- ❑ Prema načinu vezivanja kofica sa vučnim elementom, elevatore delimo u dve grupe: sa čvrsto povezanim koficama i pokretnom vezom koja omogućava da se kofica pomera kao klatno, (njihajuća kofica).

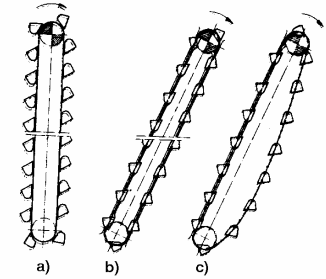


1. Lanac,
2. Kofica,
3. Ulazni levak,
4. Izlazni levak
5. Pogonska zvezda,
6. Zatezna stanica,
7. Pogonska stanica sa ustavljačom (kočnicom),
8. Glava elevatora,
9. Srednji deo kućišta,
10. Postolje,
11. Temelj,
12. Otvor za montažu i opravke.





- ❑ Vučni element kod elevatora može da bude lanac ili traka. Od vučnog elementa zavisi i brzina kretanja. Lanac se koristi kod sporohodnih elevatora $v \leq 0,40$ do $1,30$ m/s, a traka kod brzohodnih $v \leq 1,30$ do $3,35$ m/s.
- ❑ Radni organ, tj. vučni element kod kosih elevatora može da bude sa i bez prinudnog vođenja
 - a) Vertikalni elevator,
 - b) Kosi elevator sa vođenjem lanca,
 - c) Kosi elevator bez prinudnog vođenja lanca u povratnoj grani
- ❑ Časovni kapacitet kod sporohodnih elevatora je do $Q_t \leq 500$ t/h, a kod brzohodnih do $Q_t \leq 1000$ t/h i više. Elevator sa lancem može da savlada visinsku razliku od $H=120$ m, a sa trakom $H=150$ m. Ovi parametri se odnose na transport lako pokretljive sitno zrnaste robe, a kod grubljih materijala oni su znatno manji.



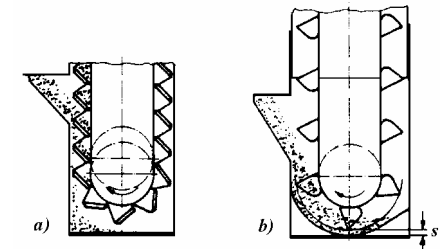
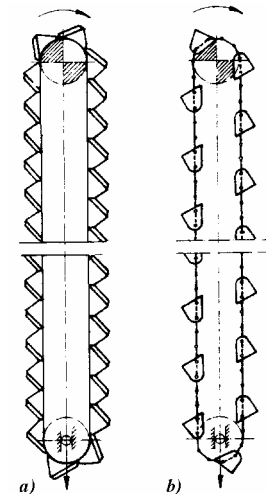
OPŠTE KARAKTERISTIKE

- ❑ **Dobre osobine** Elevator zahteva mali postor za ugradnju. Zahvaljujući potpuno zatvorenom kućištu elevator obezbeđuje potpunu zaštitu okoline od zaprašivanja, zbog čega je pogodan za transport relativno velikih količina prašinstog i sitnozrnastog materijala.
- ❑ **Loše osobine** Transportna putanja može da bude samo strma ili vertikalna, što znači da ne postoji mogućnost fleksibilnog vođenja trase. Elevator nije pogodan za transport širokog asortimana materijala. Pri transportu materijala pojavljuju se dinamički udari, a postoji i opasnost od zaglavlivanja komada između kofica i zidova kućišta. Prisutna je i opasnost od eksplozije pri transportu ugljene prašine i šećera.

- ❑ **Primena** Elevator se retko koristi kao samostalno sredstvo, on je po pravilu **element u sklopu kompleksnih postrojenja** za podizanje tereta na određenu visinu i za realizaciju aktivnog zahvatanja materijala. Elevatorom se transportuju **zrnasta i sitnokomadna roba: žitarice, brašno, šećer, so, zemlja, uglj, cement, pesak, treset i mahunasti plodovi**. Nalazi primenu u raznim oblastima industrije: u elektranama, silosima, u saobraćajnim terminalima za istovar brodova i vagona.

OSNOVNI ELEMENTI ELEVATORA

- ❑ **Lančana zvezda** koristi se kod lančanih elevatora - a **bubanj** kod trakastih.
- ❑ **Vučni element** lanac, gumena, PVC i žičana traka. Lanac se koristi kod elevatora sa samozahvatanjem i transportnim kapacitetom $Q_t > 100$ [t/h]. Elevatori sa gumenom trakom imaju veću brzinu kretanja od lančanih i koriste se za veće brzine ($v > 1,3$ m/s), imaju mirniji hod i niži nivo buke. Trake od pletene žice se koriste za brzine do $v=2$ m/s. Temperatura materijala koji se transportuje elevatorom, bez obzira na vrstu vučnog elementa, ne treba da prelazi 150° C.
- ❑ **Kofice elevatora** izrađuju se od: temper liva, aluminijumskih legura, čeličnog liva ili od lima debljine 2 do 6 [mm]. Kofica je svojim oblikom prilagođena materijalu, radi lakšeg pražnjenja, tako da vlažni i lepljivi materijali zahtevaju plitke kofice, a lako pokretljivi materijali duboke kofice.
- ❑ Kod elevatora se koriste **dva principa punjenja kofice** i to sa **doziranom nasipanjem** materijala preko ulaznog levka i **samozahvatanjem** materijala iz podnožja kućišta elevatora.



□ Pražnjenje kofica Ako se kofica kružno kreće po obodu pogonskog bubnja (zvezde) i ako težišna tačka tereta opisuje poluprečnik ρ_F , na materijal u kofici stalno deluju dve sile i to:

- težina tereta $G = m \cdot g$ [N]
- centrifugalna sila $C = m \cdot \rho_F \cdot \omega_T^2$ [N]

□ Rezultanta ove dve sile je R . Na mestu preseka napadne linije rezultante sa vertikalnom osom elevatora nalazi se pol (P). Rastojanju od centra okretanja bubnja do pola P definiše se kao polno rastojanje (p).

□ Iz sličnosti šrafiranih trouglova sledi:

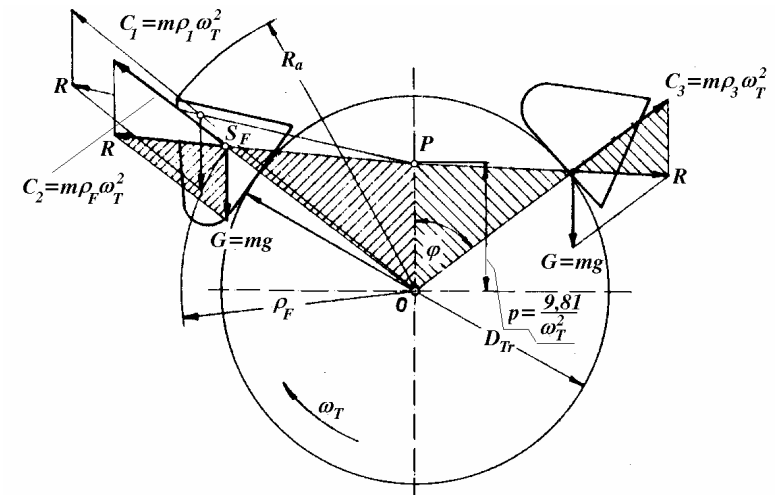
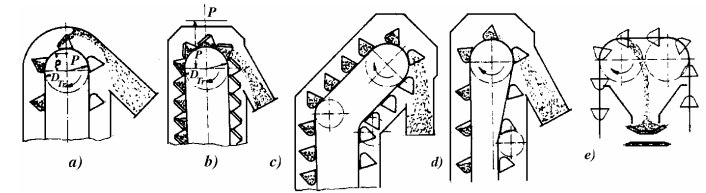
$$\frac{p}{\rho_F} = \frac{G}{C} = \frac{m \cdot g}{m \cdot \rho_F \cdot \omega_T^2}$$

$$p = \frac{g}{\omega_T^2} = \frac{g \cdot \rho_F^2}{v_F^2} = \text{const} \quad \text{i ako je} \quad v_F = \frac{\pi \cdot \rho_F \cdot n_{Tr}}{30} \text{ [m/s]}$$

onda je:

$$p = \frac{895}{n_{Tr}^2} \text{ [m]}$$

□ Polno rastojanje (p) je pri nepromenjenoj ugaonoj brzini pogonskog bubnja (zvezde) konstantno



☐ Istraživanja su pokazala da se pražnjenje kofica može podeliti na tri slučaja:

- $p < \rho_F$ centrifugalna sila je veća u odnosu na težinu i pražnjenje je pod dejstvom centrifugalne sile
- $p > \rho_F$ težina tereta je veća od centrifugalne sile i pražnjenje je pod dejstvom sile gravitacije
- $\rho_F \leq p \leq R_a$ pražnjenje je kombinovano, ni jedna od ove dve sile nema dominantan uticaj.

☐ **Zatezna stanica** kod elevatora je postavljena na donjem kraju elevatora i u zavisnosti od visinske razlike (dužine) hod varira od 200 do 500 mm]. Sila zatezanja se ostvaruje kao kod trakastog transportera pomoću: navojnog vretena, opruge ili tega.

☐ **Pogonska stanica** se sastoji od: elektromotora (asinhronog), elastične spojnice ili spojnice sa proklizavanjem između motora i ulaznog vratila reduktora, reduktora, spojnice između izlaznog vratila reduktora i pogonske zvezde (bubnja) i ustavljače, odnosno kočnice kod većih postrojenja.

☐ **Kućište elevatora** se sastoji od: postolja, srednjeg dela i glave. Srednji deo kućišta se izrađuje od sekcija dužine 2 do 3 [m]. Kućište, odnosno sekcije koncipirane su kao samonoseća konstrukcija i grade se od čeličnog lima debljine 2 do 6 [mm].

TRANSPORTNI KAPACITET

☐ Polazeći od opšte formule za transportni kapacitet kod sredstava sa kontinualnim dejstvom, transportni kapacitet elevatora može se izraziti kao:

$$Q_t = 3,6 \cdot \frac{V_K}{a} \cdot \psi_p \cdot v \cdot \gamma_m \text{ [t/h]}$$

☐ Uobičajeno je da se zapremina vedra izražava u litrima (dm^3), pa je otuda uobičajena vrednost broja sekundi u času (3600) ovde podeljena sa 1000, kako bi jedinice bile u SI sistemu.

- ❑ Slično kao kod najvećeg broja transportera, vrednosti pojedinih parametara (vrste materijala, tip vedra i brzina transportera) međusobno su uslovljene pa je potrebno konsultovati odgovarajuću literaturu (videti Sretenović 1996).
- ❑ Kod lančanih elevatora razmak kofica mora da bude celobrojan multiplikativni faktor koraka lanca. Zbog uzajamne veze između materijala, brzine i oblika kofice, pri proračunu se moraju koristiti empirijska iskustva.

ODREĐIVANJE SNAGE ZA POGON ELEVATORA

- ❑ Snagu potrebnu za pogon elevatora vedričara moguće je računati korišćenjem izraza

$$N_{CT} = \frac{Q_m \cdot g \cdot H_o}{3.6} (1.15 + k_1 \cdot k_2 \cdot v) \text{ [kW]}$$

- ❑ Vrednosti koeficijenata potrebnih za proračun snage elevatora, kao i za utvrđivanje maksimalne sile u vučnom elementu mogu se naći u literaturi (videti Sretenović, 1996), a maksimalna sila u vučnom elementu S_{max} , može se utvrditi preko:

$$S_{max} = 1150 \cdot g \cdot Q_m \cdot g \cdot \left(\frac{1}{3.6 \cdot v} + k_2 \cdot k_3 \right) \text{ [N]}$$