

# Primena asinhronih motora u električnoj vuči

Pantić Željko,  
laboratorija za mikroprocesorsko  
upravljanje elektromotornim pogonima

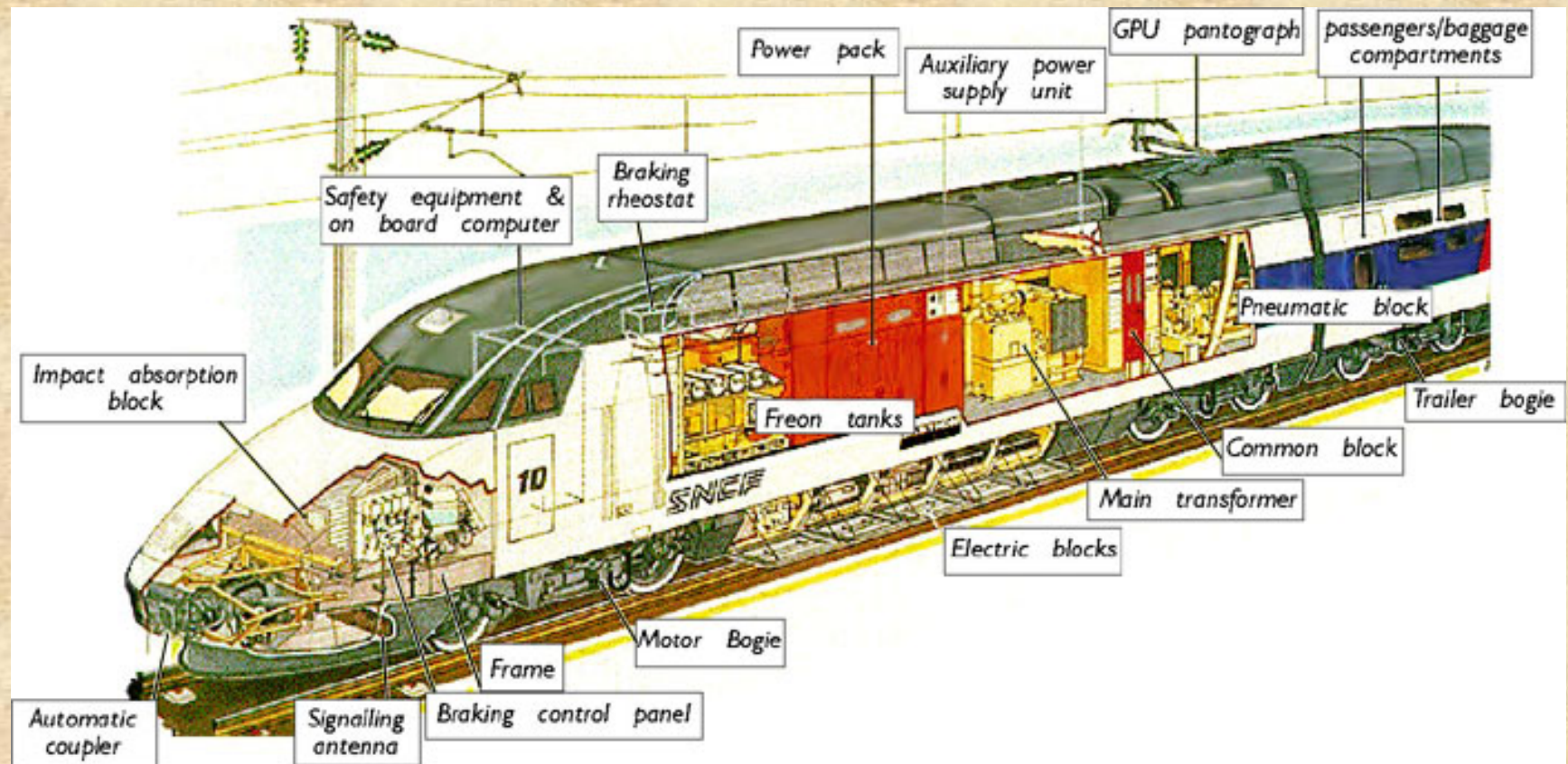


# Sadržaj

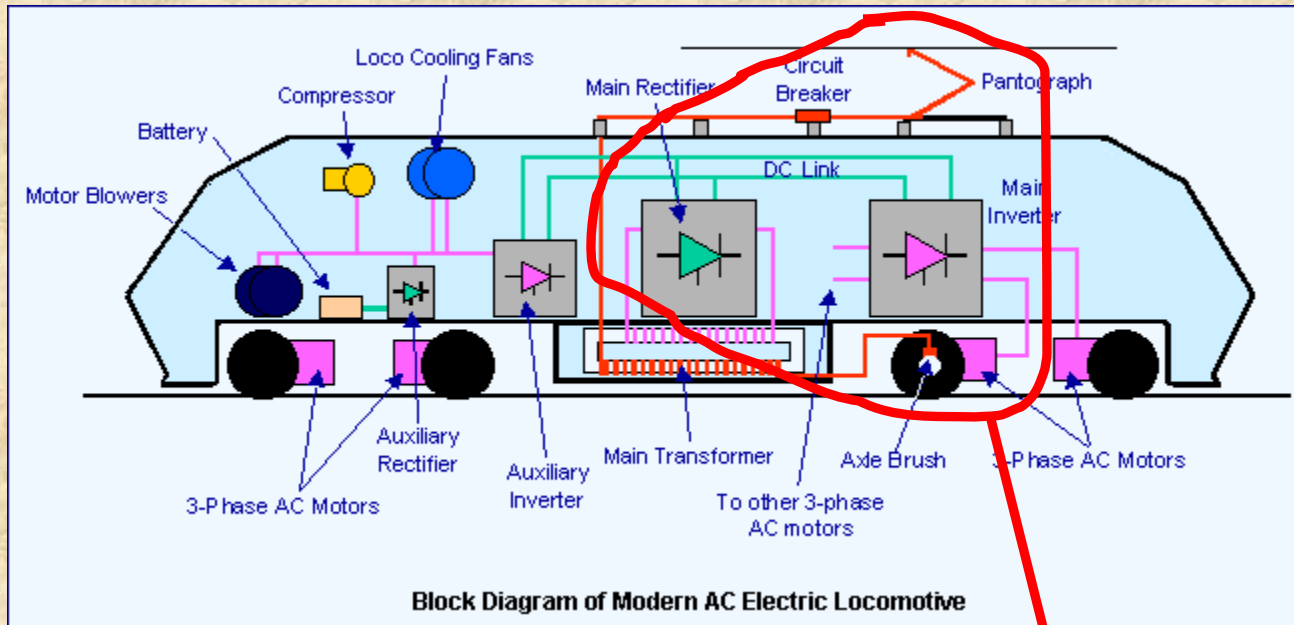
- Uvod
- Istorijski pregled razvoja elektrovučnih sistema
- Istorijski pregled razvoja vučnih pretavarača
- Istorijat primene AM u električnoj vuči
- Asinhroni motor – konstrukcije i statičke karakteristike – pregled
- Frekvencijski regulator - hardver
- Tehnike dobijanja PWM impulsa
- Upravljanje (regulacija) brzine AM pomoću frekvencijskog regulatora
- Kočenje vučnog vozila sa AM

# Uvod

## Izgled i osnovni elementi električnog voza

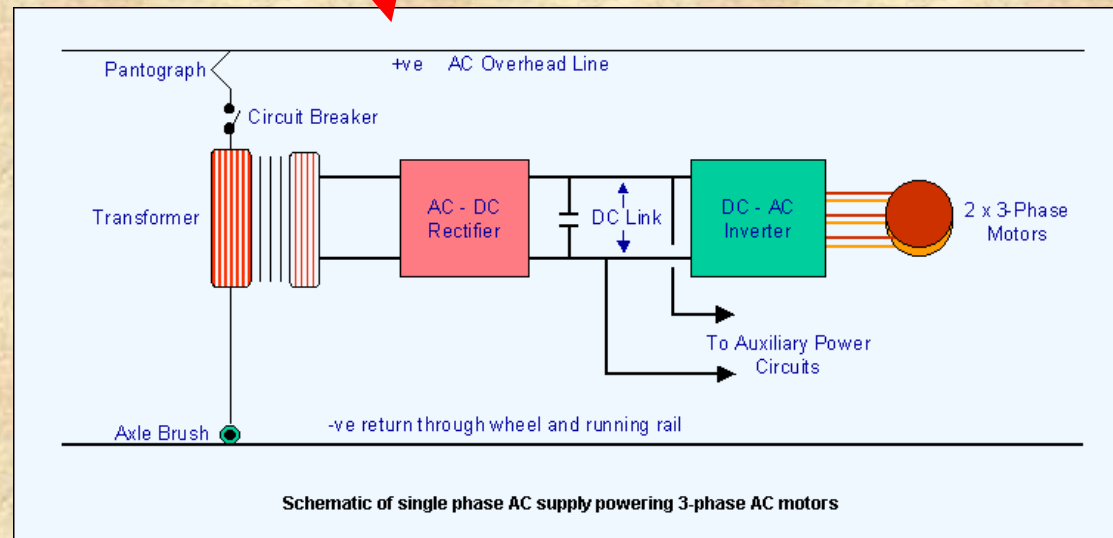


# Uvod



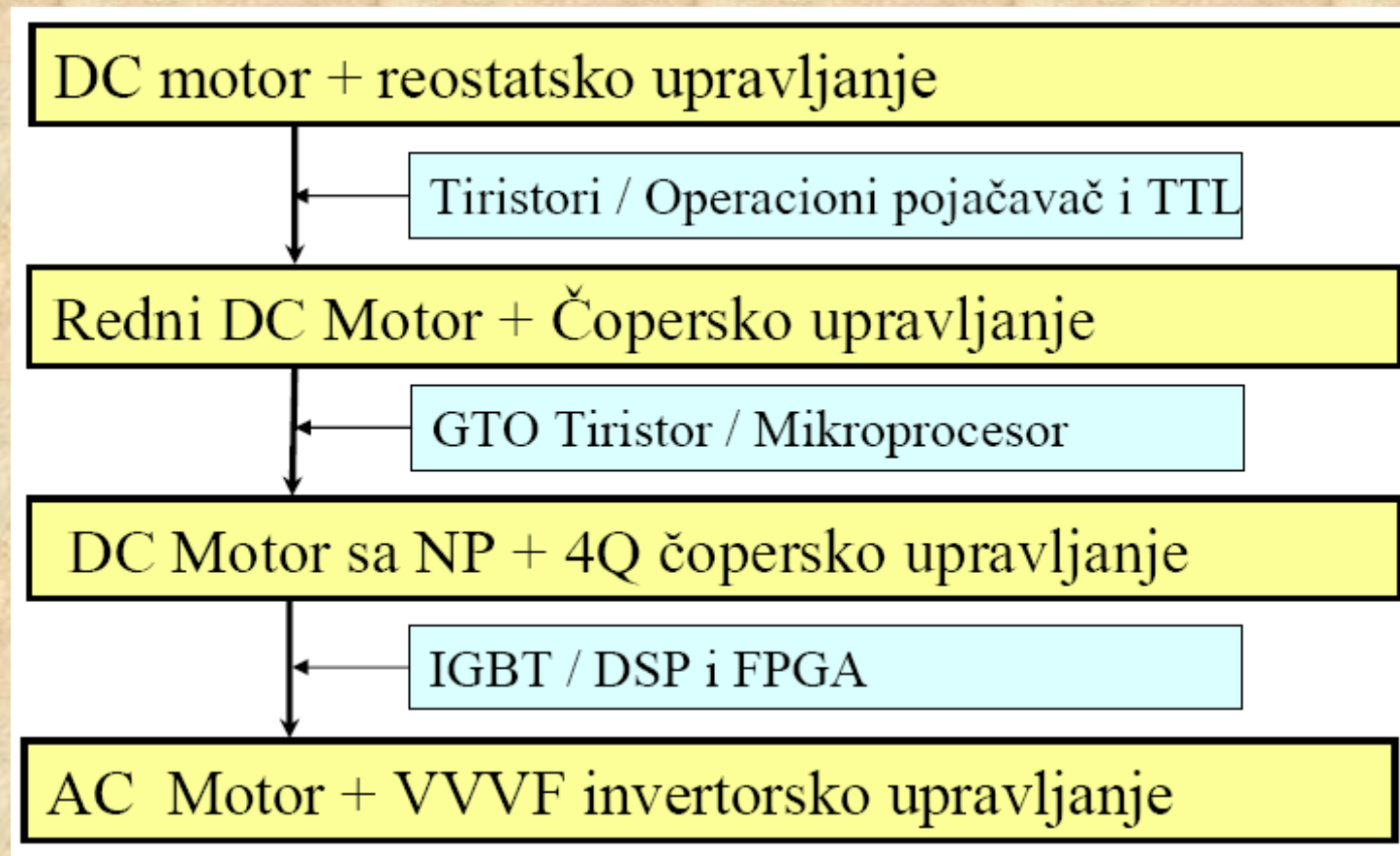
Blok dijagram  
moderne AC  
lokomotive

Deo koji nas interesuje:  
vučni sistem sa trofaznim  
asinhronim motorom

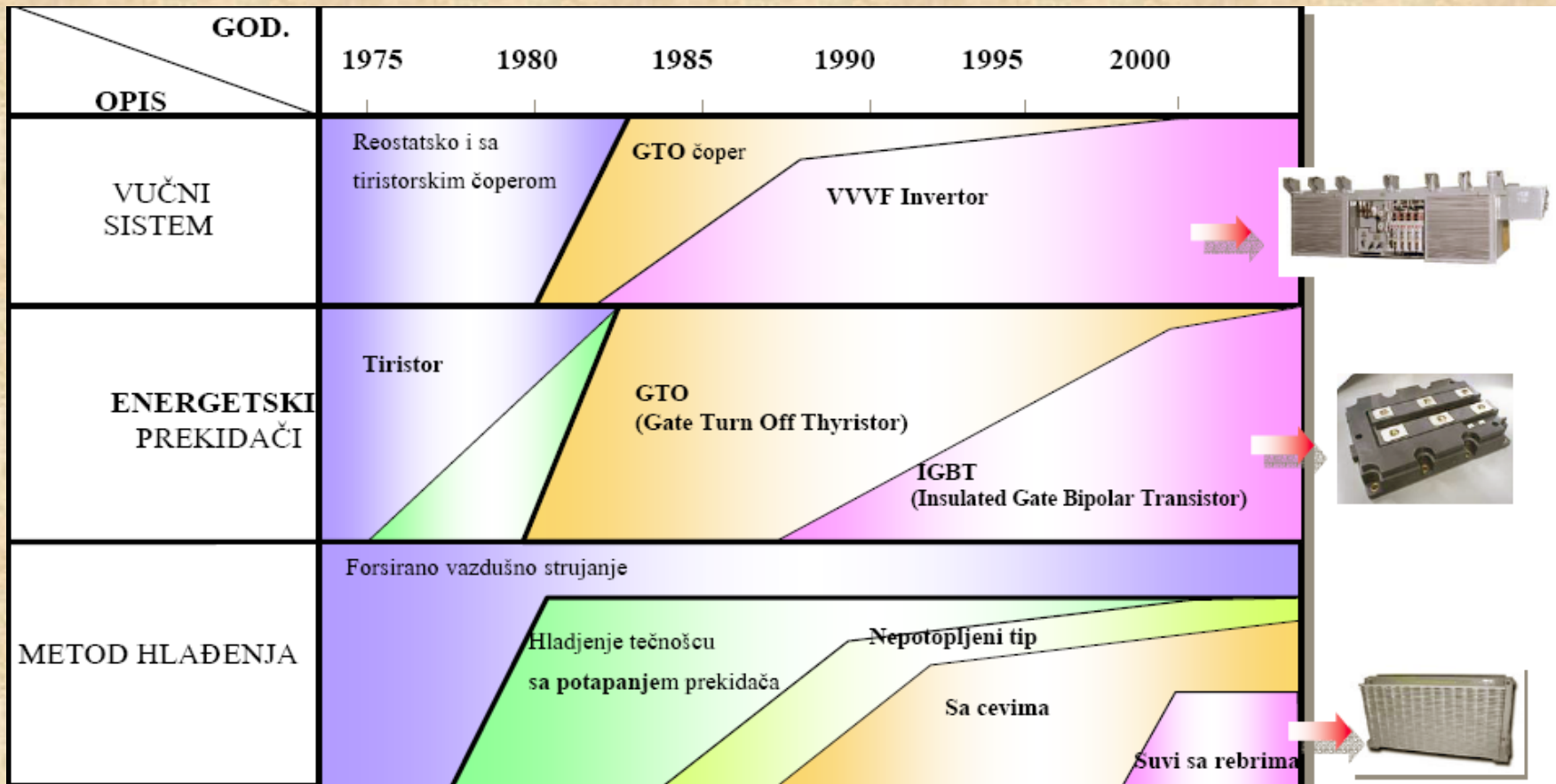




# Istorijski pregled razvoja elektrovučnih sistema



# Istorijski pregled razvoja vučnih pretavarača



# Istorijat primene AM u električnoj vuči

- Prvi pokušaji 1902. godine - Valtellina (Italija) -  $U_{\text{nom}}=3\text{kV}$
- Marienfeld-Zossen (Nemačka)-  $l=23\text{ km}$ ,  $U_{\text{nom}}=10\text{kV}$ ,  $v_{\text{max}}=210\text{km/h}$ . Problemi: regulacija brzine, faktor snage, problemi sa kontinuitetom i stabilnošću napajanja.
- Dugotrajna pauza (1930-1985)
- Francuska 1985. - lokomotiva B' B' 10.003 ( $P_{\text{nom}}=5\text{MW}$ , tiristorska regulacija)
- Prevagu odnosi lokomotiva B' B' 10.004 sa SM (lakši, veća spec. snaga, manja masa, lakše kočenje)
- 120 jedinica tipa BD 120 B<sub>0</sub>' B<sub>0</sub>' (Nemačka - 1987) -  $P_{\text{nom}}=5,4\text{MW}$ ,  $v_{\text{max}}=200\text{ km/h}$ , namena ICE
- Višesistemski (25 kV AC, 25 kVAc spec., 3000 VDC, 750 V DC) elektromotorni voz TGV-Eutorstar (12 trofaznih AM,  $P_{\text{nom}}=12,24\text{ MW}$ ). Linije: Pariz-Brisel, Pariz-London-Glazgov. Sastav:M-9P-9P-M, Osovinski pritisak:17t, masa 717,5t, Broj mesta: 794.
- specifična težina savremenih vučnih AM: 1,7 kg/kw

# Asinhroni motor – konstrukcije ....

## -prednosti-

- Niska cena (u poređenju sa jednosmernim motorom)
- Jednostavno održavanje - nema četkica i komutatora
- Robusan i u teškim uslovima rada – eksplozivna atmosfera
- Mali moment inercije rotora
- Pogodan za servo aplikacije
- Rasprostranjena upotreba
- Primena u širokom opsegu brzina



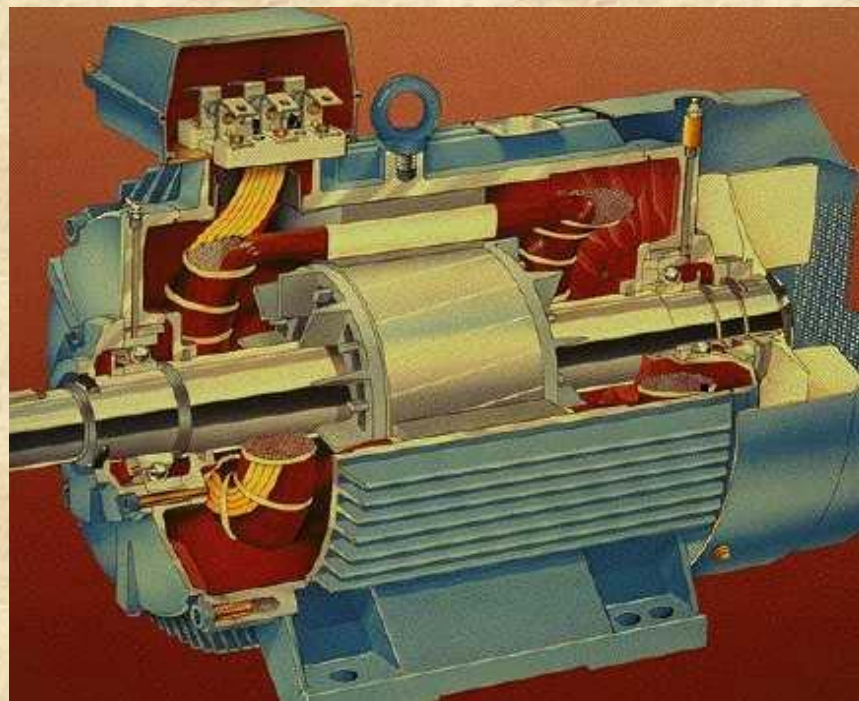
# Asinhroni motor – konstrukcije ....

## -mane-

- Složena promene brzine rotora
- Nelinearna zavisnost momenta od brzine – mehanička karakteristika motora
- Kontrola momenta i fluksa nije razdvojena prirodom samog asinhronog motora

# Asinhroni motor - konstrukcije ....

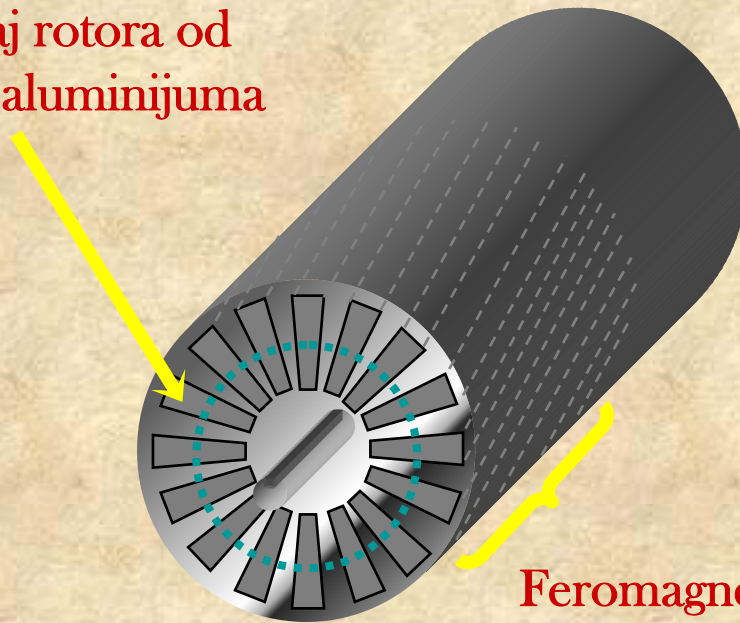
## -konstrukcija-



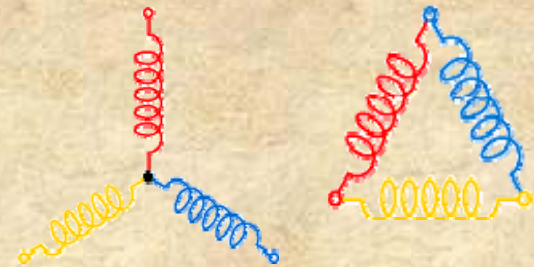
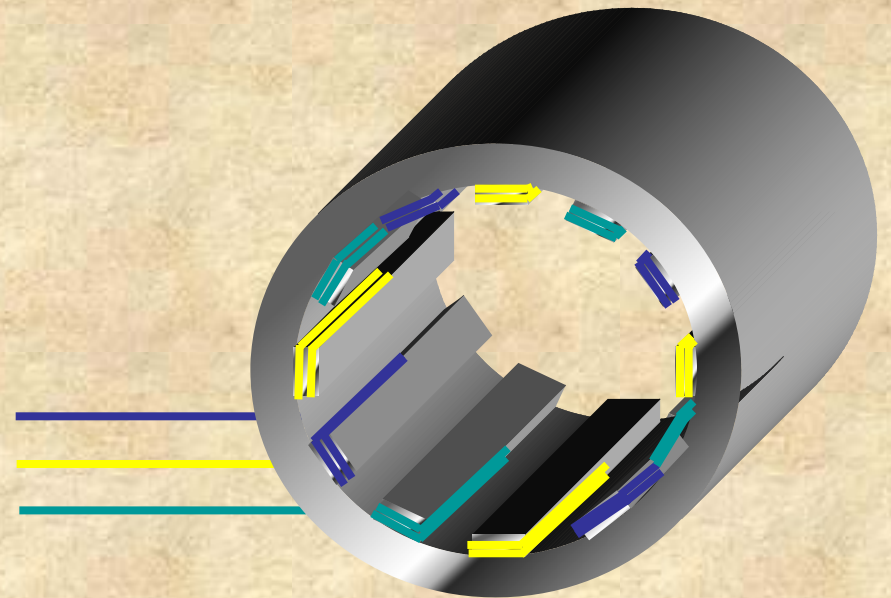
# Asinhroni motor - konstrukcije ....

## -stator i rotor-

Namotaj rotora od  
livenog aluminijuma



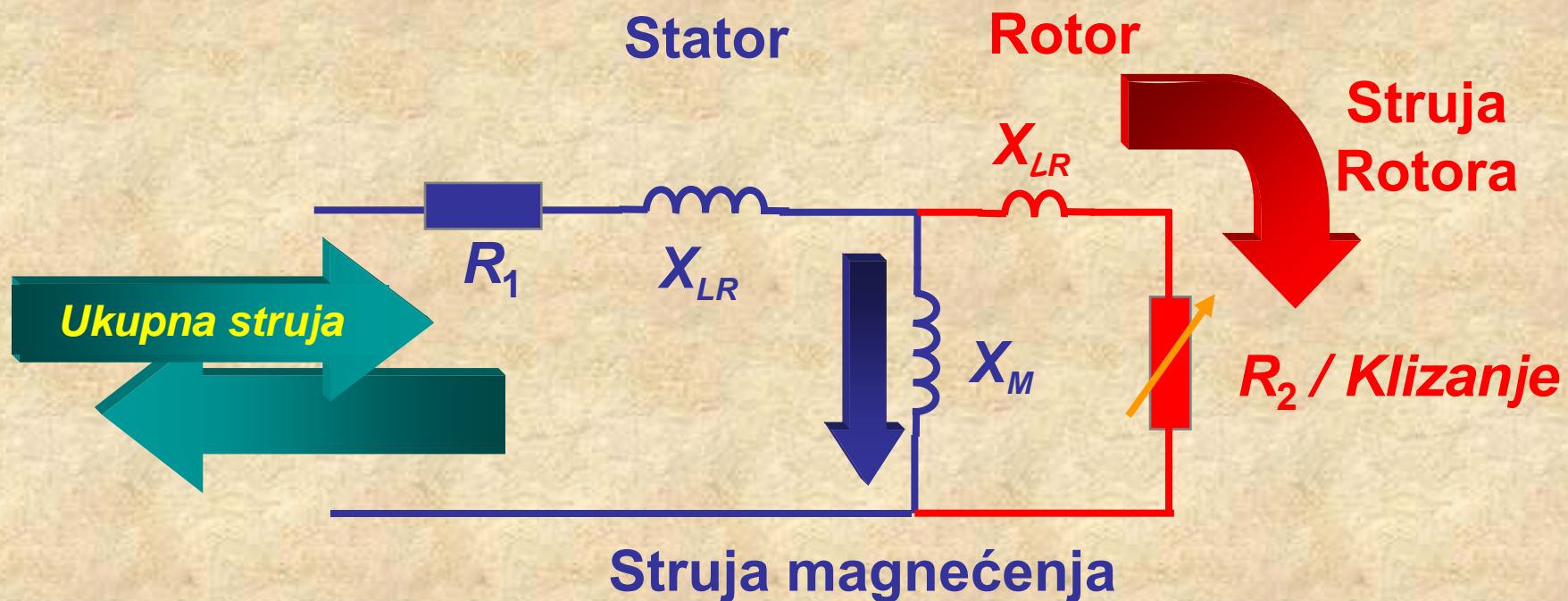
Feromagnetno jezgro  
od paketa limova



# Asinhroni motor - konstrukcije ....

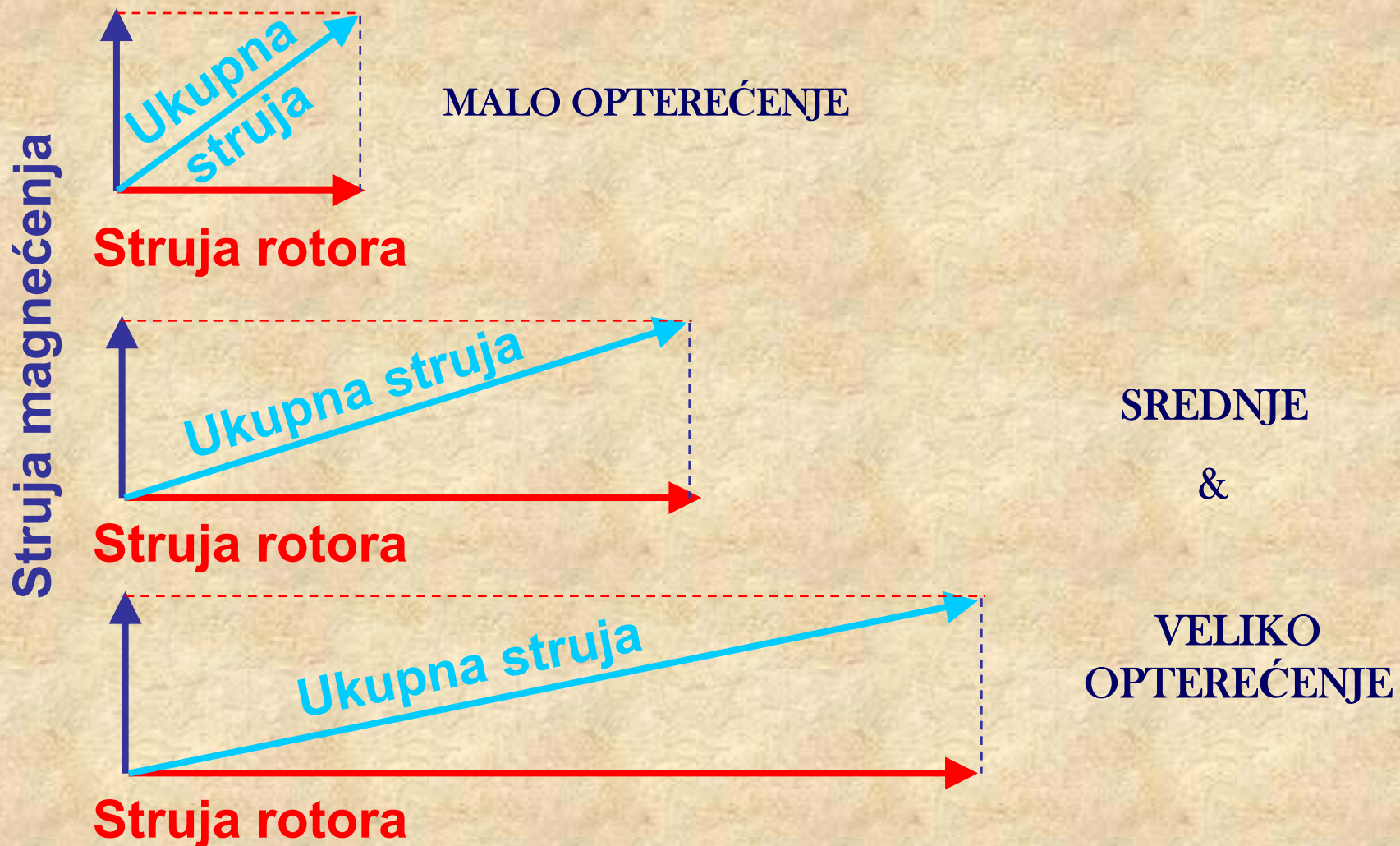
## -zamenska šema-

Mada ne postoji fizička veza između rotora i statora, usled magnetne sprege asinhroni motor se može prikazati pomoću ekvivalentne zamenske šeme za stacionarna stanja.



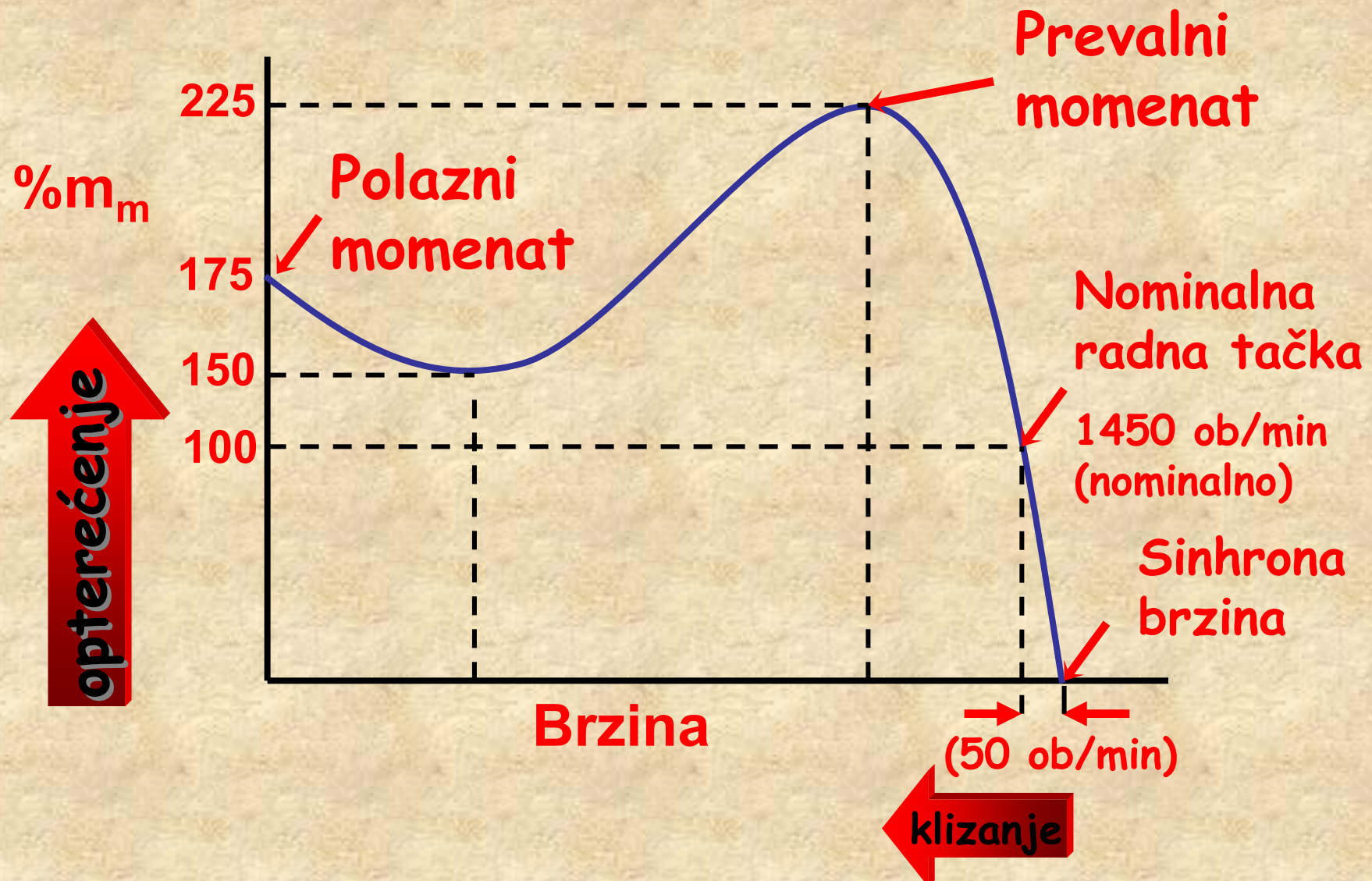


# Struje asinhronog motora i uticaj momenta opterećenja

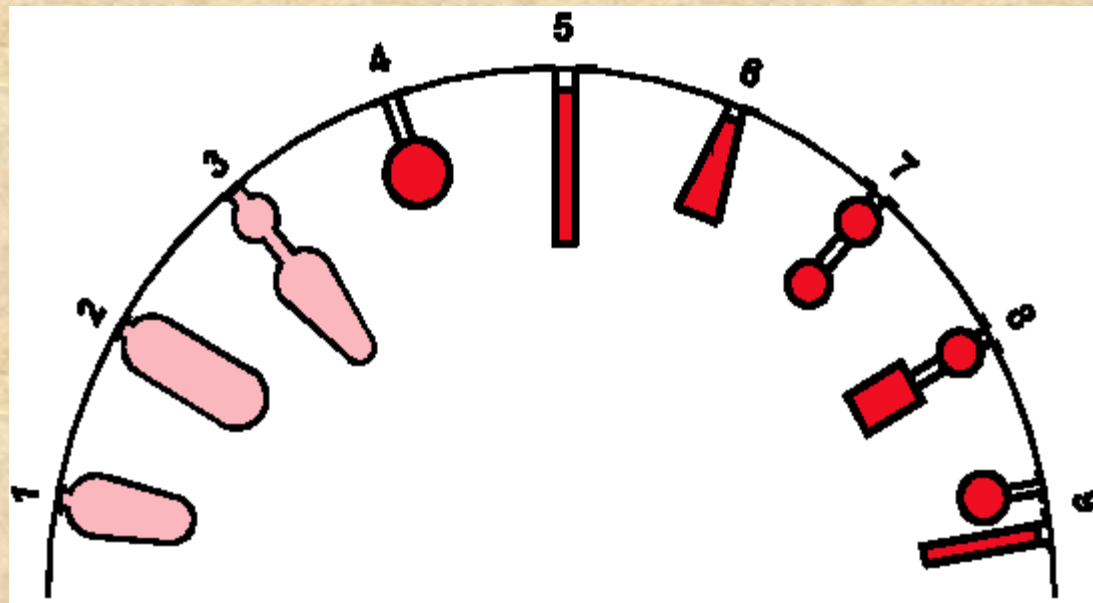
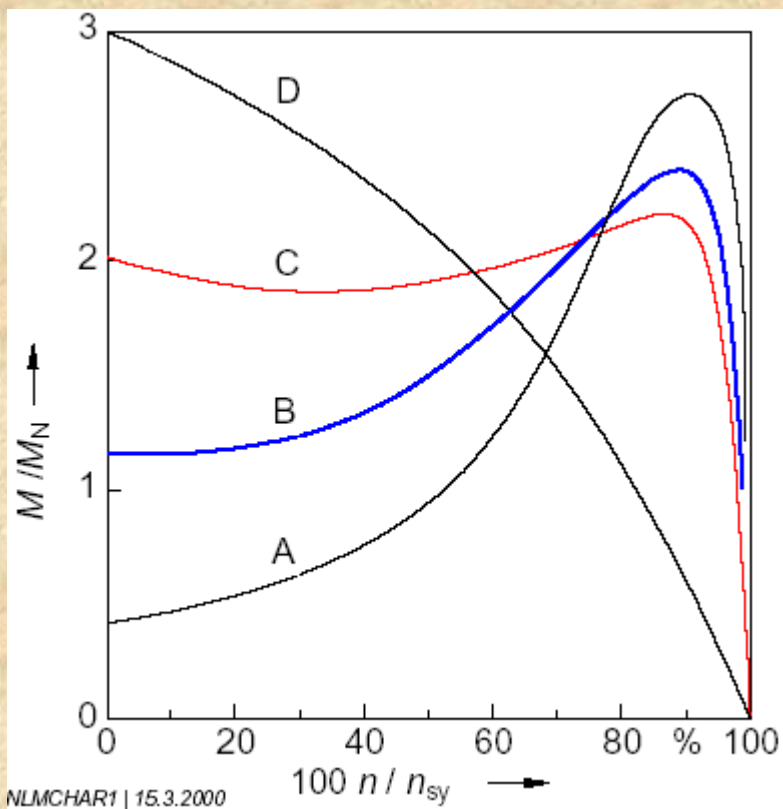


# Asinhroni motor – konstrukcije ....

## mehanička karakteristika



# Oblici žlebova rotora i statičke karakteristike



- A - round bar (4)
- B - wedge bar (6), deep bar (5), pear-shaped slot (1)
- C - double slot (3), double cage (7, 8, 9)
- D - high resistance rotor (e.g. brass, bronze, silumin)

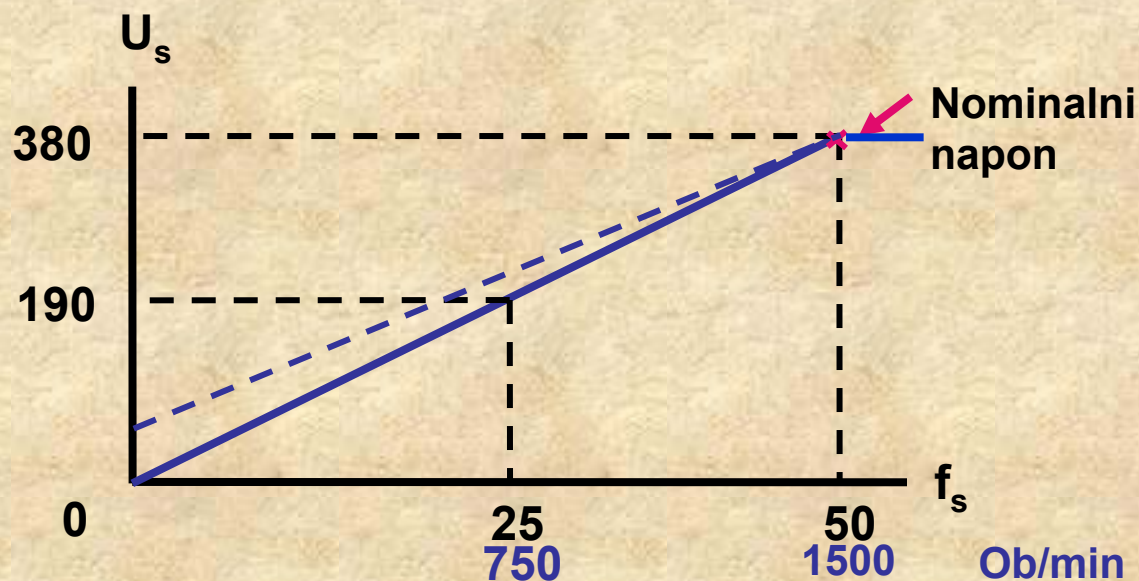
# Asinhroni motor – konstrukcije ....

## Familije statičkih karakteristika

Ako se naponom i učestanošću statora upravlja tako da je njihov odnos stalan:

$$U_s/f_s = U_{snom}/f_{snom}$$

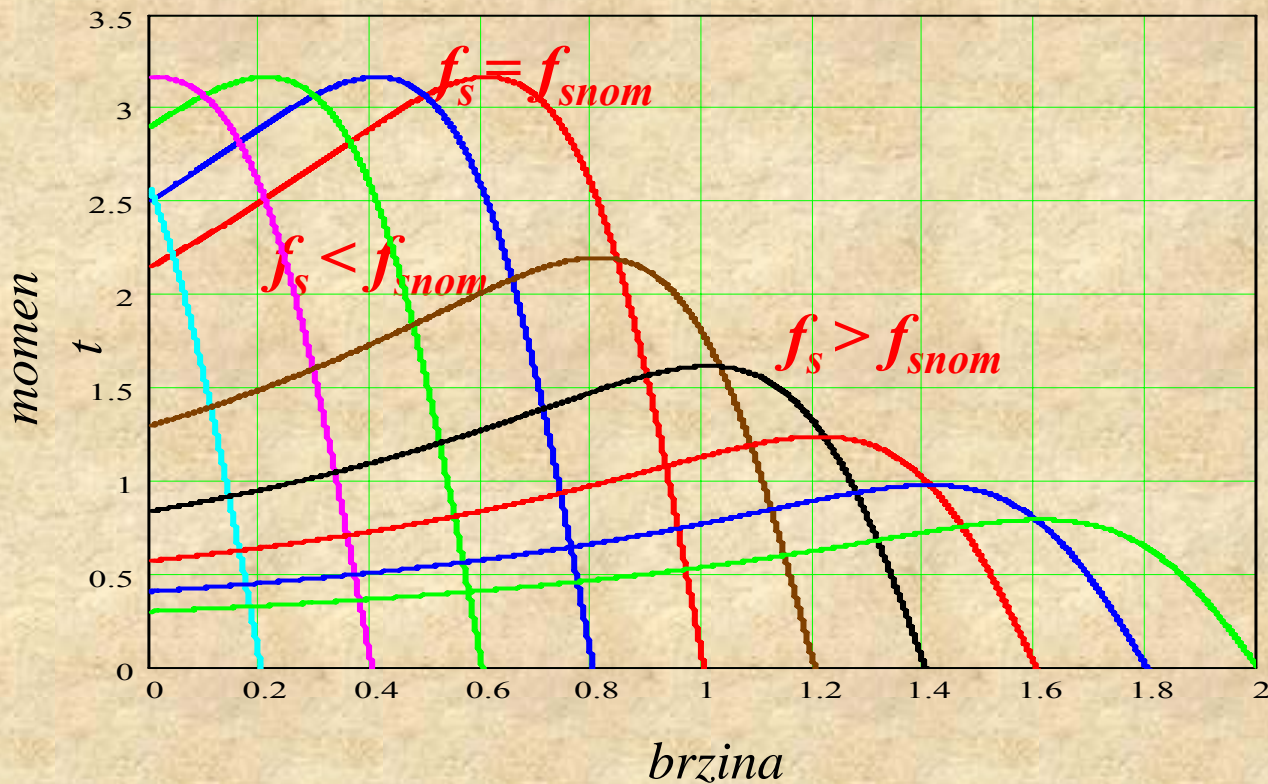
Tada se postiže da je fluks u mašini približno nominalan. Ovo je poznato kao  $U/f$  upravljanje. Kod učestanosti većih od nominalne napon MORA da bude  $U_s = U_{nom} = \text{const.}$ , što se naravno odražava na smanjenje prevalnog momenta!



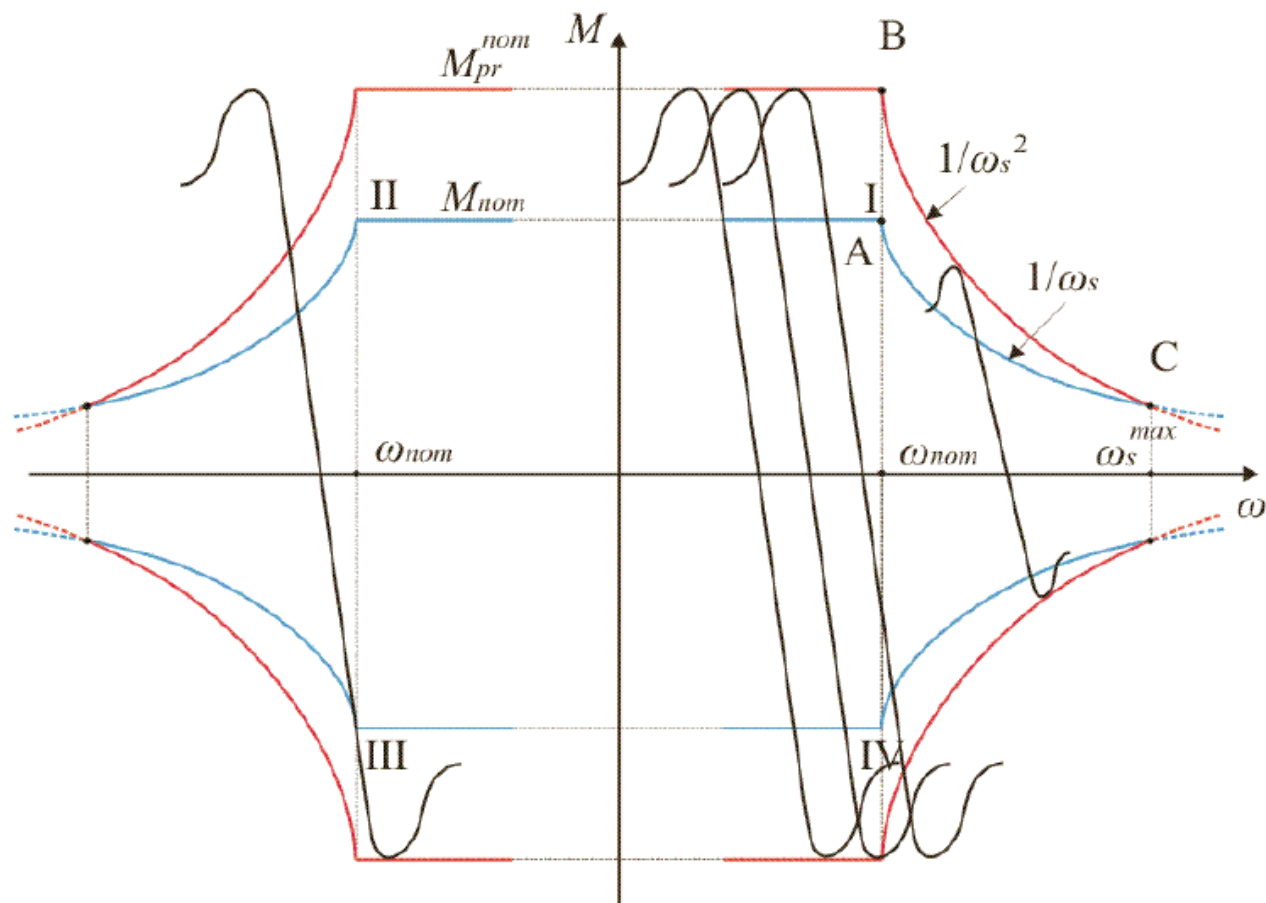


# Familije statičkih karakteristika

- Iznad sinhronne brzine, trajno dozvoljeni momenat opada.
- Prevalni momenat opada.
- Klizanje motora raste za dati momenat.



# Asinhroni motor – konstrukcije .... čtetvorokvadrantni rad



# Frekvencijski regulator - hardver

- “U/f” pogon.
  - Otvorena povratna petlja po brzini sa ili bez kompenzacije klizanja.
  - Zatvorena povratna petlja po brzini.



- Pogon sa “Vektorskom regulacijom”
  - sa davačem pozicije ili bez (*sensorless*)
  - direktna ili indirektna vektorska regulacija (DVC ili IVC)



- Pogon sa “Direktnom kontrolom momenta - DTC”

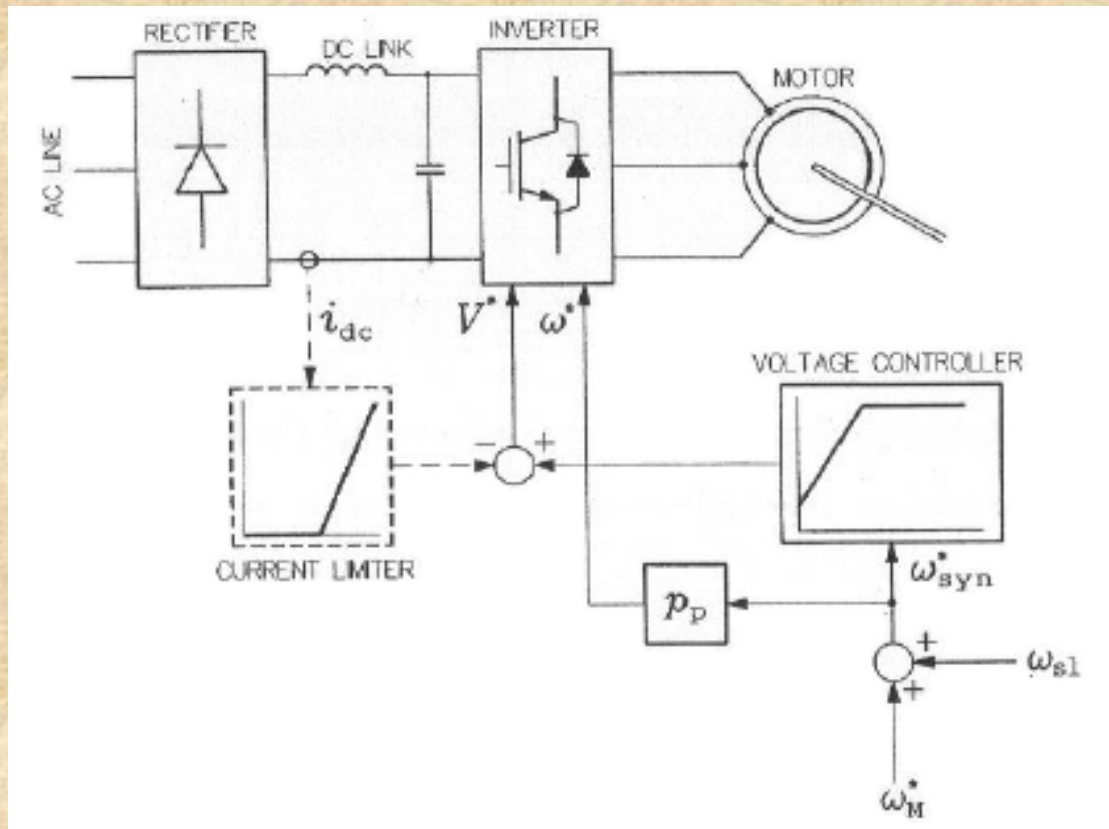


Naše interesovanje je  
usmereno na U/f pogone.



VVVF Invertor

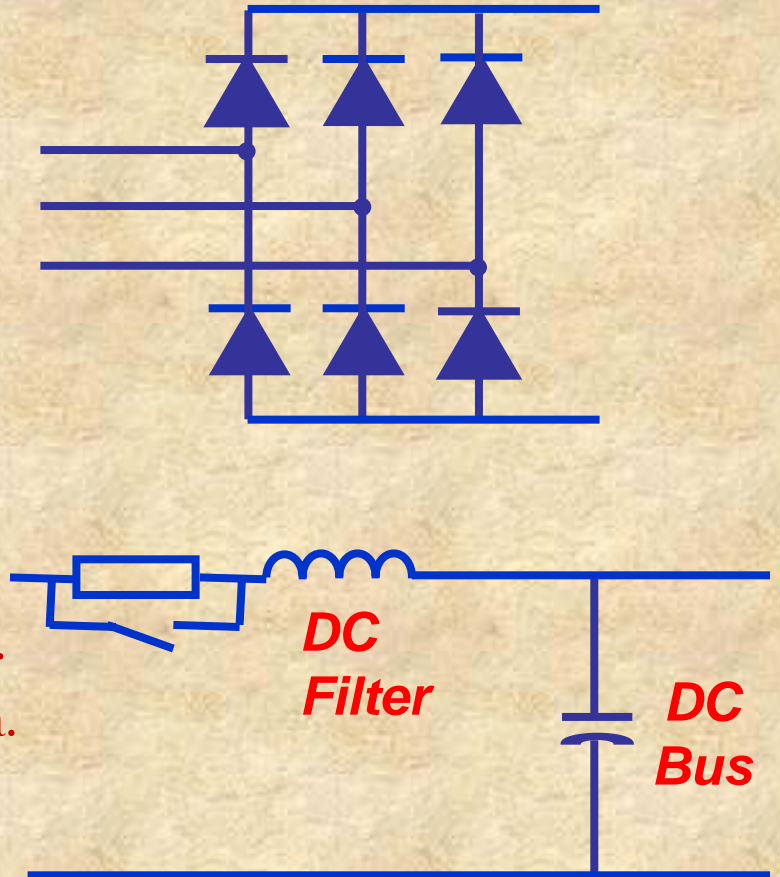
# Frekvencijski regulator - hardver prikaz energetskeg i upravljačkog dela





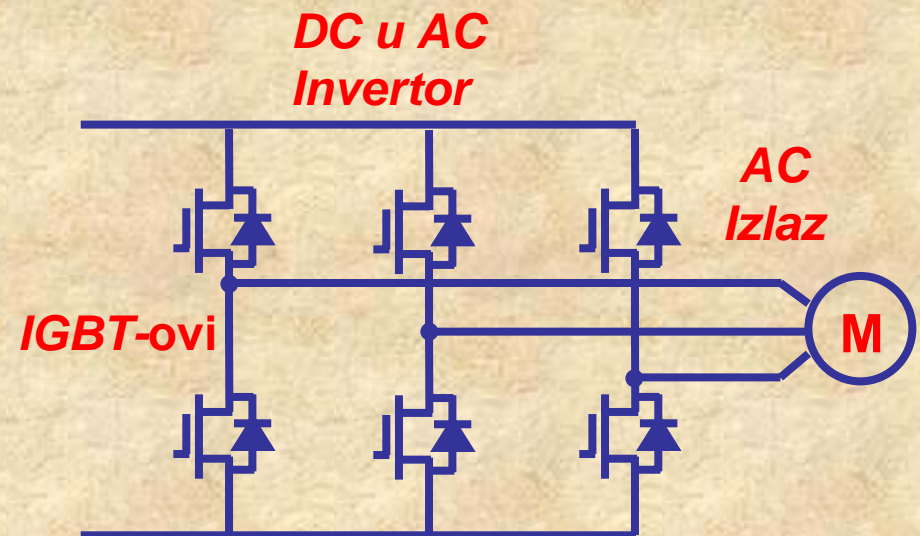
# Frekvencijski regulator - hardver ispravljač i DC bus

- Pretvara naizmjenični napon u jednosmerni.
- Uobičajena konfiguracija je trofazni diodni most.
- Za veće snage obično se koriste poluupravljivi mostovi.
- U kondenzatoru je akumulirana energije.
- Filtriranje jednosmernog napona iz ispravljača.
- Napajanje kontrolne ploče i perifernih uređaja.
- Kolo za punjenje kondenzatora.



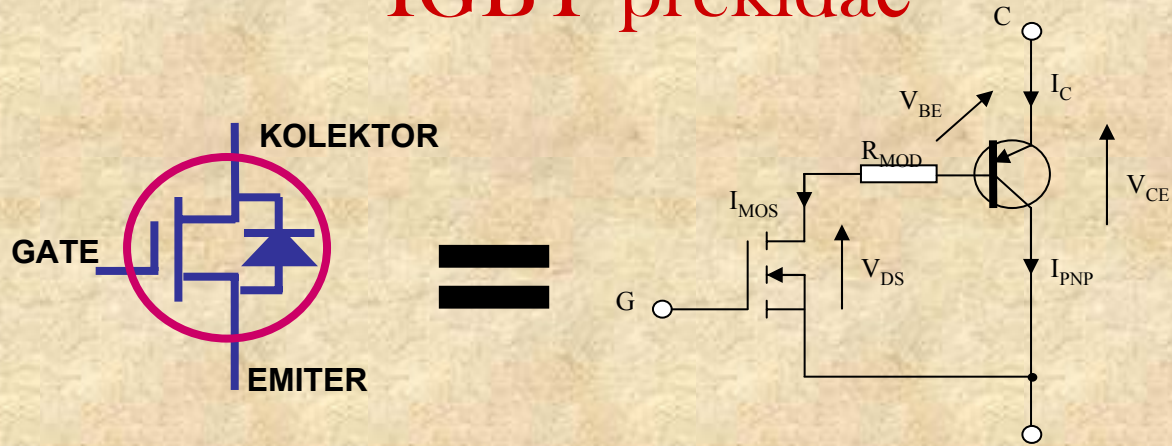
# Frekvencijski regulator - hardver invertor

- Transformiše DC napon u AC promenljive učestanosti i amplitude.
- Strategija je PWM (Pulse Width Modulation - Impulsna Širinska Modulacija)
- Upotrebljeni energetski uređaj je IGBT (najčešće).



# Frekvencijski regulator - hardver

## IGBT prekidač



## IGBT Energetski Modul

- Integrisano dražversko kolo gejta
- Prekostrujna zaštita i zaštita od kratkog spoja
- Izlazni signal greške
- Izbor IGBT-a za upotrebu u vuči

Mrežni napon	IGBT (nominalno)
750 V	1.7kV – 1.8kA
1500 V	3.3kV – 1.2kA
3000V	6.5kV – 0.6kA

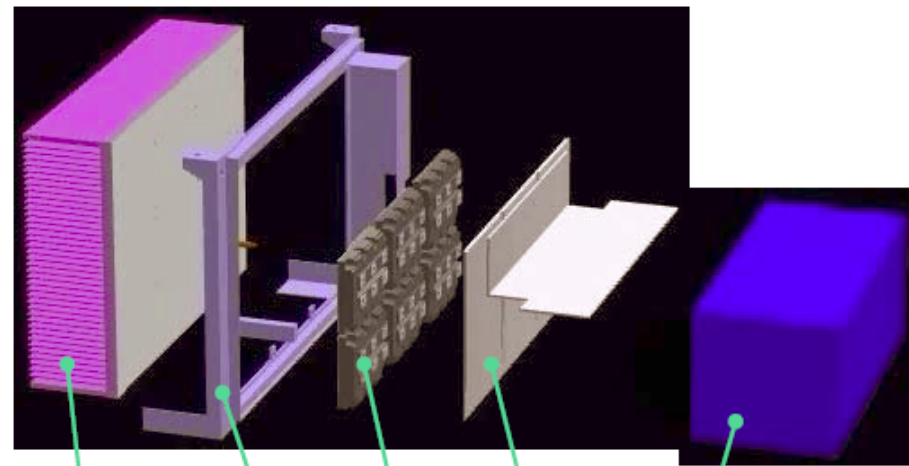
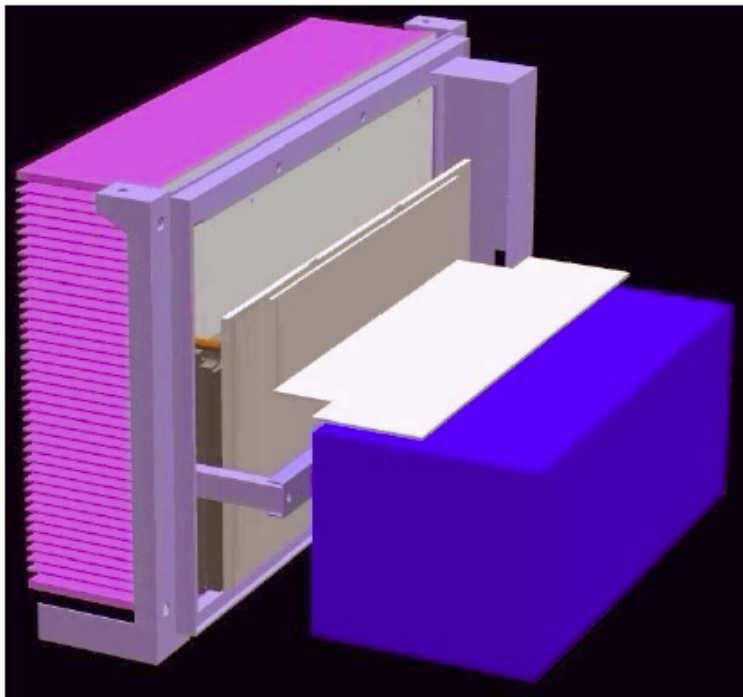


Nominalni napon 3.3kV  
Nominalna struja 1.2kA

# Frekvencijski regulator - hardver

## Struktura, montaža i spoljni izgled energetskeg bloka

### Energetski blok



Hladnjak

Ram

IGBT

Laminirane  
sabirnice

Filtarski kondenzator



# Frekvencijski regulator - hardver

## Tendencije u razvoju

### Cilj:

- Visoka pouzdanost
- Lako i jeftino državanje
- Mali, lak i kompaktan regulator
- Nizak nivo šuma

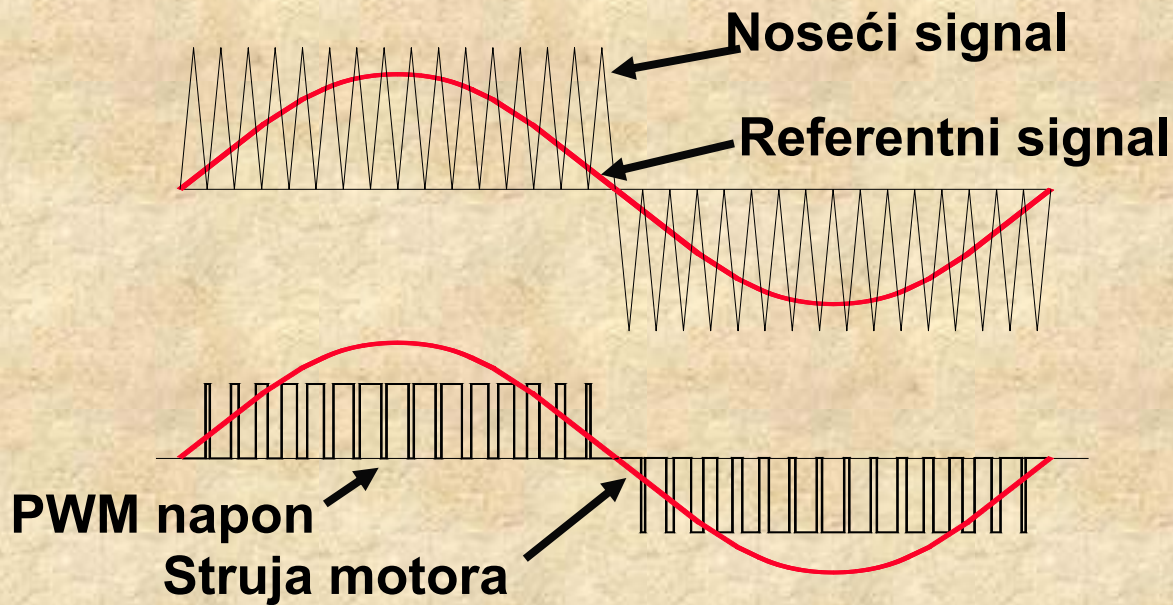


### Metod:

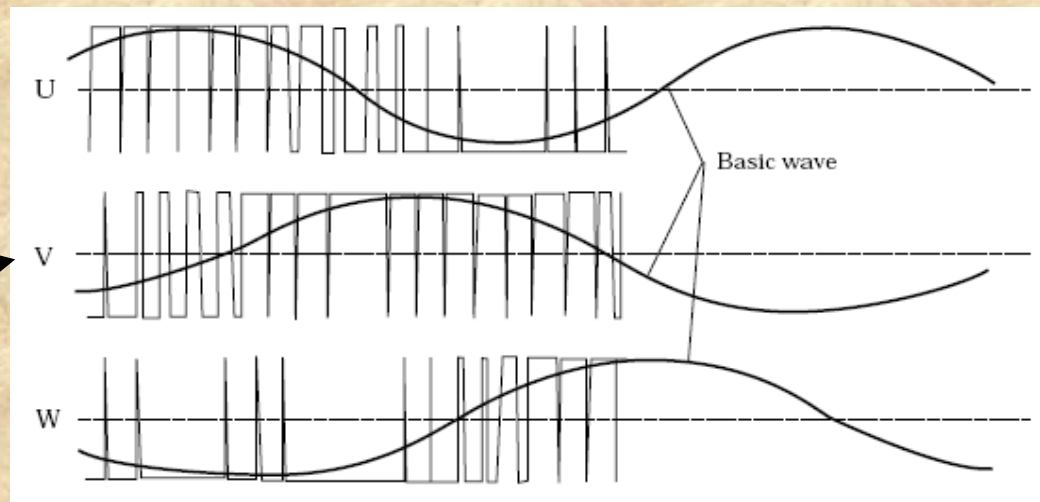
- Integrisani dizajn IGBT modula, filtarskog kondenzatora i drajverskog kola u jednu celinu
- Laminirane sabirnice jednosmernog napona
- Redukovanje parazitnih induktivnosti kola u cilju eliminisanja snabera.
- Primena hladnjaka sa rebrima koji ne koriste tečnost
- Eliminisanje elektrolitičkih kondenzatora
- Optička konekcija izlaza drajverskog kola i gejta

# Osnovne tehnike dobijanja PWM impulsa

## a) Sinusoidalna PWM

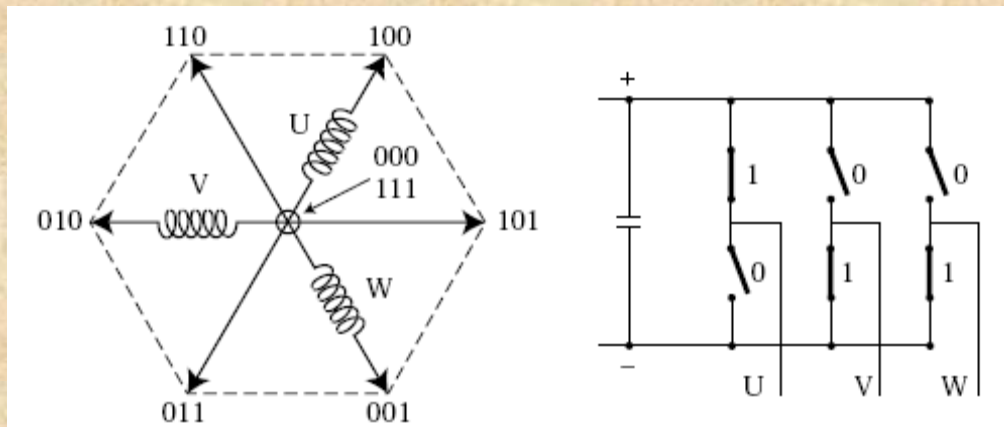


**Vremenska sekvenca kontrolnih signala za tri invertorske faze**



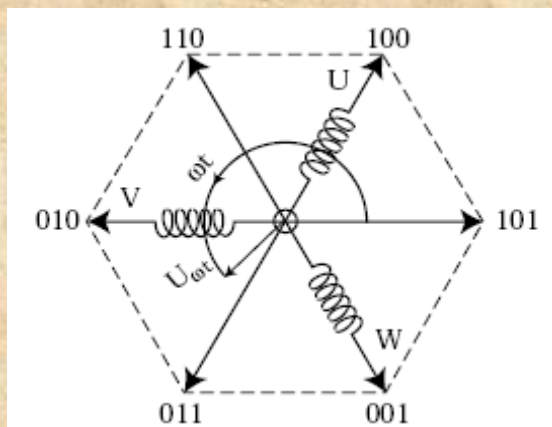
# Osnovne tehnike dobijanja PWM impulsa

## b) PWM sa prostornim vektorima (SVPWM)

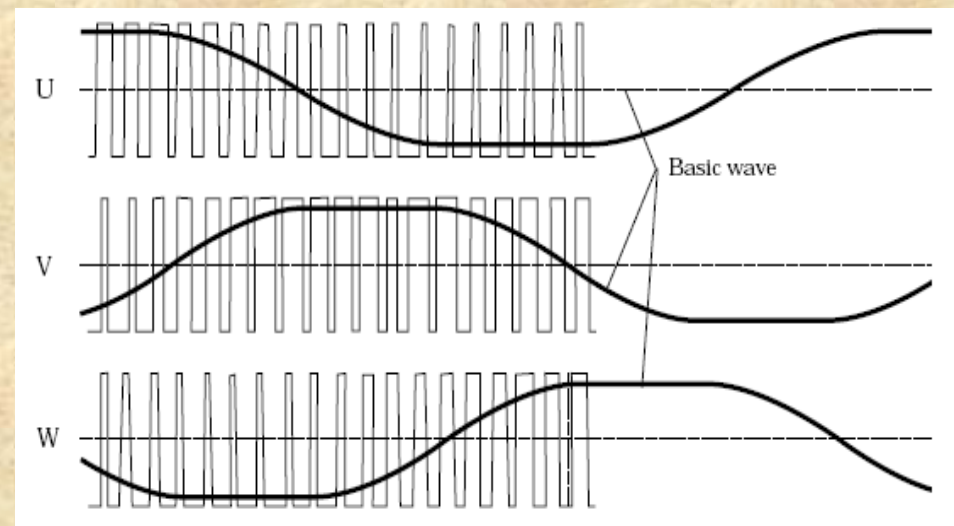


Definicija prostornih vektora

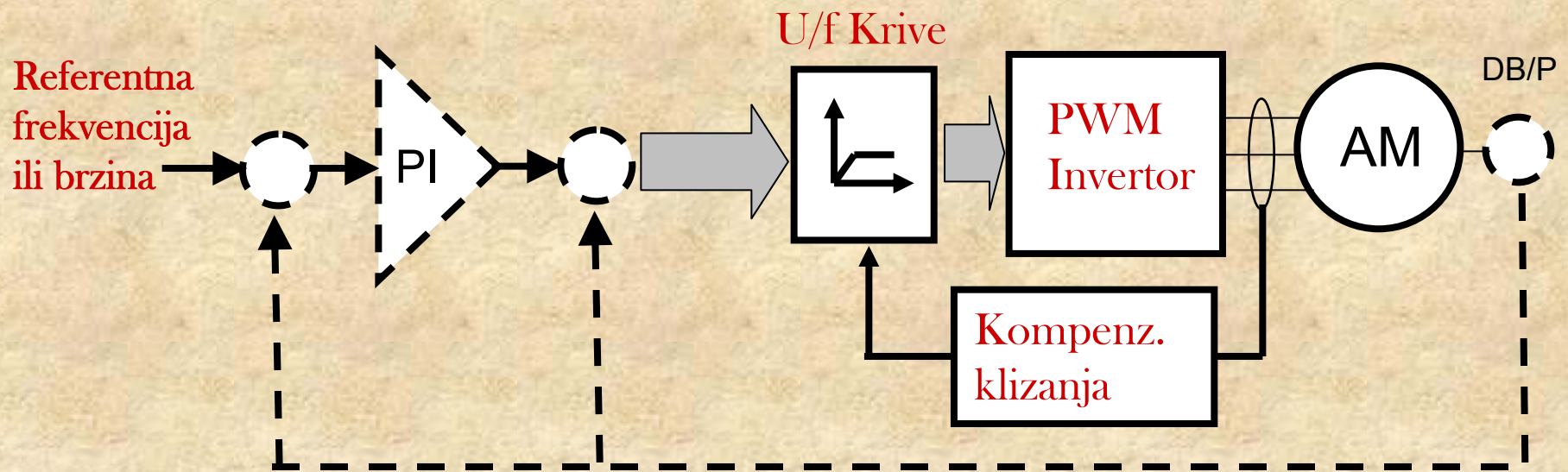
Generisanje idealnog naponskog vektora uz pomoć susjednih prostornih vektora



Vremenska sekvenca kontrolnih signala tri invertorske faze



# Upravljanje (regulacija) brzine AM pomoću frekvencijskog regulatora

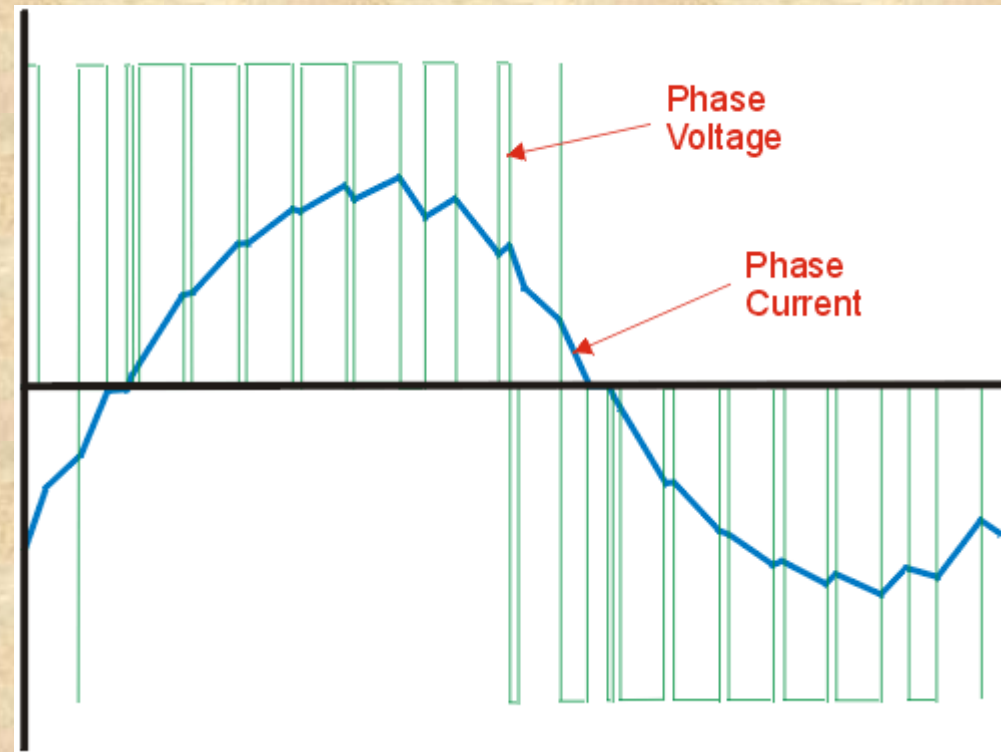


Izgled upravljačke jedinice vučnog pretvarača bazirana na 32-bitnoj DSP i FPGA tehnologiji.





# Talasní oblik statorske struje



- Javlja se ripl statorske struje sa dominantnom komponentnom na prekidačkoj učestanosti
- Amplituda ripl je direktno proporcionalna napon jednosmernog međukola, a obrnuto proporcionalna rasipnoj induktivnosti motora i prekidačkoj učestanosti

# Kočenje vučnog vozila sa AM

## a) Rekuperativno

Pokazano je da asinhroni motor radi kao asinhroni generator (razvija negativan momenat) kada je brzina obrtanja veća od sinhronne brzine ( $\omega > \omega_s$ ), odnosno kada je klizanje negativno ( $s < 0$ ). U režimu asinhronog generatora mehanička energija koja se pretvara u električnu predaje (“vraća”) se izvoru napajanja, ako ovaj može da primi. U opisani režim kočenja može se u principu doći na dva načina:

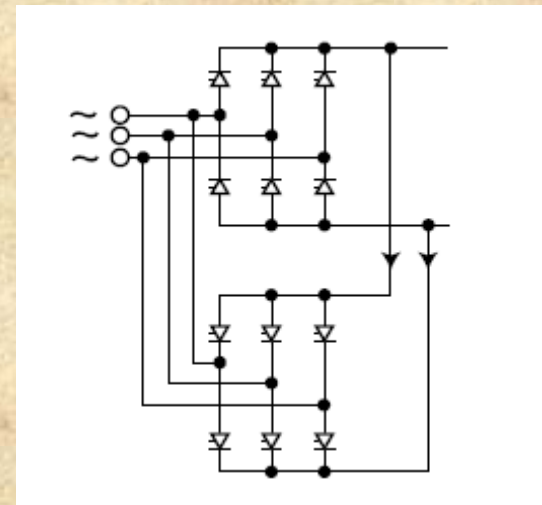
a) *Ako se brzina motora poveća iznad sinhronne.*

Tipičan primer su kolica sa asinhronim pogonom na nizbrdici.

b) *Ako se sinhrona brzina smanji ispod trenutne brzine.*

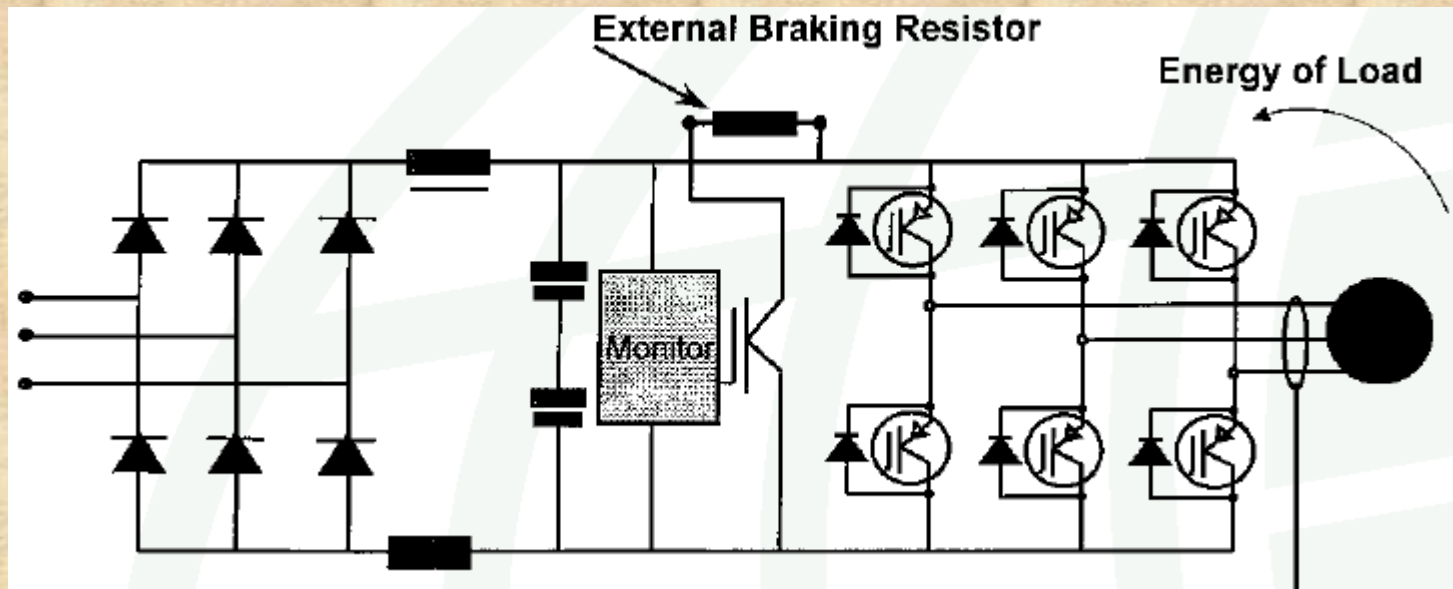
Primeri su smanjene učestanosti napajanja, ili povećanje broja polova.

Za realizaciju ovog kočenja, potrebno je da umesto diodnog ispravljača na ulazu vučnog pretvarača bude dvosmerna pretvaračaka struktura. Na primer, dva invertora vezana u antiparaleli (IGBT ili tiristori):



# Kočenje vučnog vozila sa AM

## b) Otporničko



## Regulacija U/f. prednosti

- Jednostavno za realizaciju.
- Niska cena.
- Lako za podešavanje.
- Nije potreban dodatni hardver.
- Moguće je povezati više motora na jedan frekvencijski regulator.

## Regulacija U/f mane

- Loše dinamičke karakteristike.
- Loša tačnost regulacije brzine.
- Nije moguće nezavisno kontrolisati fluks i momenat motora.
- Neoptimalno upravljanje, zbog čega su gubici veći i faktor snage lošiji



# Položaj električne opreme u tipičnom elektromotornom vozu sa motorima naizmenične struje

