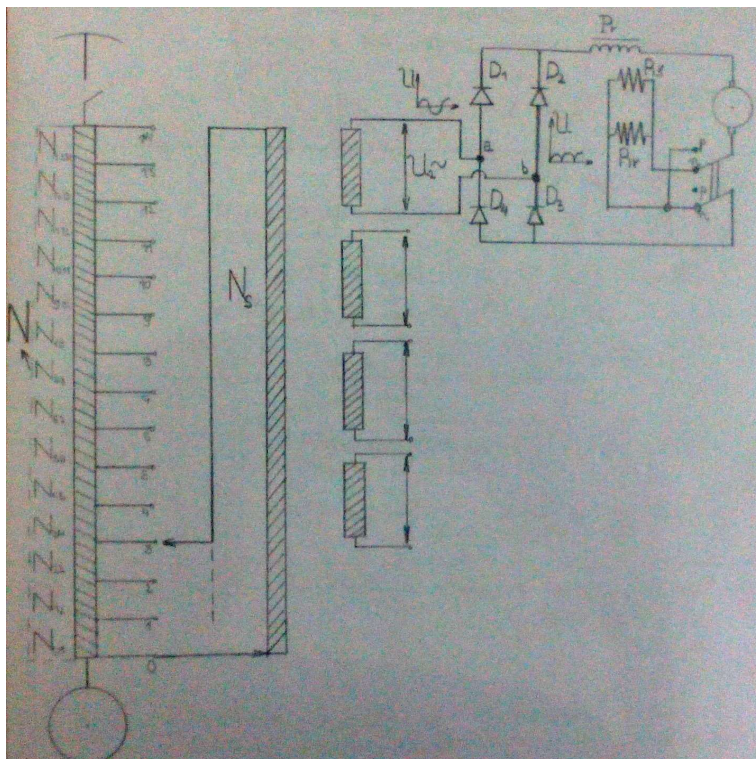


Slika 35: Naizmenični napon na ulazu ispravljača i ispravljeni napon na izlazu

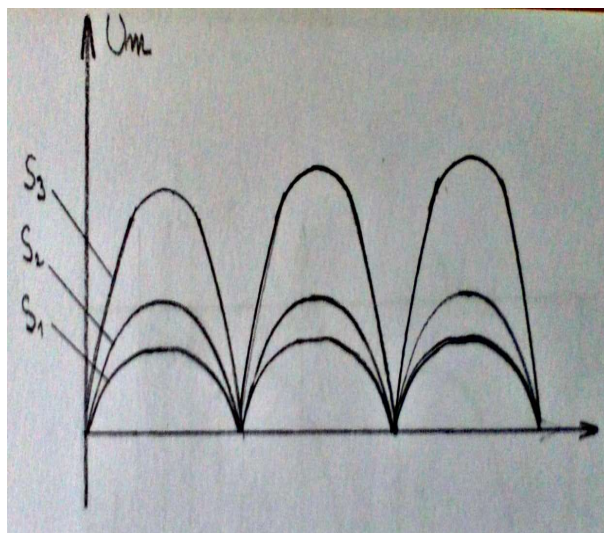
1.6.5 Vučni i kočni pogon diodnih lokomotiva

Na kraju dajemo principsku šemu vučnog pogona jedne četvoroosovinske diodne lokomotive.



Slika 36: Principska šema diodne četvoroosovinske lokomotive

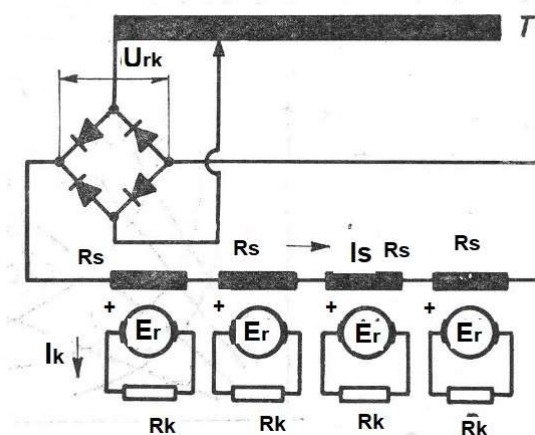
Na šemi 36 se uočava da u kolu vučnog motora postoji prigušnica i da je paralelno statoru vezan jedan stalni otpornik sa zadatkom da poboljša uslove rada vučnog motora u uslovima napajanja iz ispravljača. Takođe je na šemi uočljiv prebacivač smera vožnje - reversor. Svaki sekundar vučnog transformatora priključen je na svoj ispravljač preko koga se napaja vučni motor. Na šemi je radi jednostavnosti potpuno prikazan jedan motorni pogon. Ovakva princip vučnog sistema primenjen je na električnoj lokomotivi 441 'Bo-Bo'. Šestoosovinska diodna lokomotiva 461 'Co-Co' ima šest sekundara transformatora sa šest ispravljača koji napajaju pojedinačne vučne motore. Ukratko čeno na primeru ovakvih lokomotiva rezimirati regulaciju brzine. Povećanjem napom na sekundaru transformatora hodom stepenastog birača napona na izlazu ispravljača dobijamo ispravljene napone koji se razlikuju po amplitudi kao što je to prikazano na slici za tri stupnja birača napona označena sa S_1, S_2, S_3 (37)



Slika 37: Amplitudna stepenasta regulacija napona na vučnim motorima diodne lokomotive

Kako je promena napona diskretna cilj je da broj stupnjeva birača napona bude što je moguće veći. U nekim postojećim rešenjima taj broj je 42. Na poslednjem stupnju je dostignut nominalni napon motora. Dalje povećanje brzine moguće je već opisanim postupkom slabljenja polja sve do maksimalne brzine koja je i konstruktivno ograničenje za lokomotivu.

Električno kočenje kod ovih lokomotiva je reostatsko i realizuje se tako što se statori svih vučnih motora odvoje od svojih rotora (u vučnom režimu su bili vezani na red) pri tom se rotori povežu kao generatori na kočne otpornike dok se statori svake mašine vežu na red pa preko jednog ispravljača na jedan od sekundara vučnog transformatora. Na ovaj način struja kroz namotaje statora ne menja smer u odnosu na vučni režim ali struja rotora menja smer i tako motor počinje raditi kao generator čiji elektromagnetni momenat menja znak pri nepromenjenoj ugaonoj brzini. Principska šema električnog kočenja diodne lokomotive prikazana je na slici 38



Slika 38: Principska šema vučnih mašina koje rade kao generatori pri električnom kočenju

Sledeći izrazi su neophodni za analizu električnog kočenja sa slike 38:

$$\begin{aligned}I_s &= \frac{U_{rk}}{4R_s}; & \Phi &= f(I_s) \\E_r &= k\Phi\omega = (R_r + R_k)I_k \\M_k &= k\Phi I_k\end{aligned}$$

Iz gornjih izraza lako se izvodi veoma važan zaključak: $E_r I_k = M_k \omega = P_k$

1.6.6 Pitanja za proveru znanja

Nacrtati uprošćenu šemu vučnog pogona četvoosovinske diodne lokomotive .

- Objasniti ulogu pojedinih podistema u procesu prenosa i konverzije električne energije u mehanički rad.
- Na koje načine se upravlja brzinom od pokretanja do maksimalne brzine koju lokomotiva može da dostigne