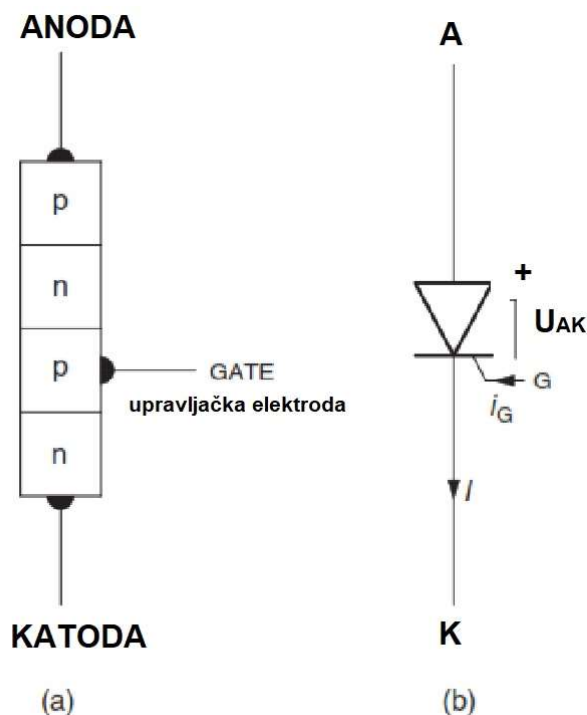


1.7 Tiristorske lokomotive

Lokomotive sa diodnim mostovima imaju sledeće nedostatke koje je otklonila tehnološka inovacija upotrebom tiristora. Specifično građen transformator sa izvodima i gradulatorom napona (stepenastim biračem napona) predstavlja značajno slabo mesto u eksploataciji diodnih lokomotiva. Zamena dioda tiristorima omogućila je poboljšanje regulacije napona na vučnim motorima zamenjujući diskontinualnu amplitudu napona kontinualnom faznom regulacijom. Kontinualna regulacija napona ima za posledicu bolje korišćenje atezije na spoju točak šina što ima poseban značaj s obzirom na težinu lokomotive. U slučaju diodne lokomotive moguća je jedino reostatka (otpornička kočnica. Ne uzimajući u obzir izgubljenu energiju kočenja problem i teškoće postoje i u procesu evakuacije toplote i hlađenja kočnog otpornika. Primena tiristora otvorila je mogućnost rekuperativnog kočenja, mada su kasnija tehnološka rešenja koja su realizovana sa asinhronim motorom mnogo bolje prilagođena rekuperativnom kočenju. Tiristorska lokomotiva pruža mogućnost i ušteda u procesu održavanja jer mehanički uređaj kao što je birač napona zahteva stalni nadzor i održavanje a osim toga predstavlja često uzrok kvarova čij Međutim postoje i nedostaci i teškoće u primeni ovih lokomotiva koje se ogledaju u vučnoj reaktivnoj snazi koja se uzima iz mreže u odnosu na diodnu lokomotivu, perturbaciona dejstva na primarnu mrežu i signalno-sigurnosne uređaje i telekomunikacione vodove duž pruge, što zahteva određena ulaganja da bi se ova dejstva kompenzovala.

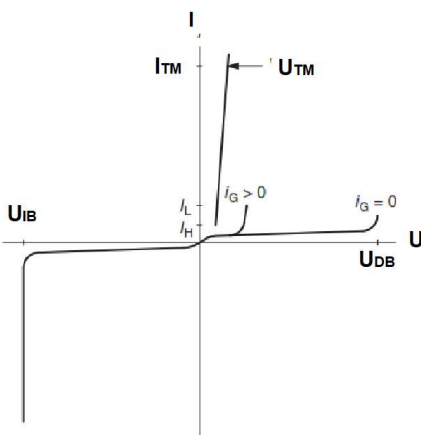
1.7.1 Tiristor kao poluupravljivi element ispravljača

Tiristor je poluprovodnički četvoroslojni uređaj sa tri elektrode koga možemo posmatrati kao upravljivu diodu koja ima dodatnu mogućnost da blokira provođenje struje oba smeru kada je isključen dok je dioda blokirala vođenje struje samo u inverznom smeru. Kada je $U_{AK} > 0$ kažemo da je tiristor direktno polarisan. Pod ovim uslovom tiristor se može uključiti naponskim impulsom koji se dovodi između upravljačke elektrode -gejta i katode. Ako je tiristor uključen on vodi struju u smeru $A \rightarrow K$ ponašajući se kao obična energetska dioda sve dok je struja $I_T > I_h$ gde je I_h struja držanja (hold current). U ispravljačkim uređajima koji u svom sastavu imaju tiristore definišemo pojam komutacije kao proces koji se dešava kada jedan tiristor prestaje da vodi struju-gasi se ,dok drugi tiristor preuzima vođenje. Važna prednost tiristora u odnosu na klasičnu diodu je njegovo kontrolisano uključjenje, što daje mogućnost kontrole srednje vrednosti ispravljenog napona. Simbol i struktura tiristora prikazani su na slici 39



Slika 39: Struktura i simbol tiristora

Upravljanje radom tiristora podrazumeva njegovo kontrolisano uključivanje, međutim treba pomenuti da se nekontrolisano uključivanje tiristora može desiti pri visokim vrednostima direktnog napona U_{AK} ili pri visokim vrednostima $\frac{dv_{AK}}{dt}$. Naponsko strujna karakteristika tiristora prikazana je na slici (40). Vidi se da se u karakteristici tiristora osim maksimalno dozvoljenog inverznog napona U_{iB} zadaje i maksimalno dozvoljeni direktni napon blokiranja U_{dB}



Slika 40: Naponsko strujna karakteristika tiristora

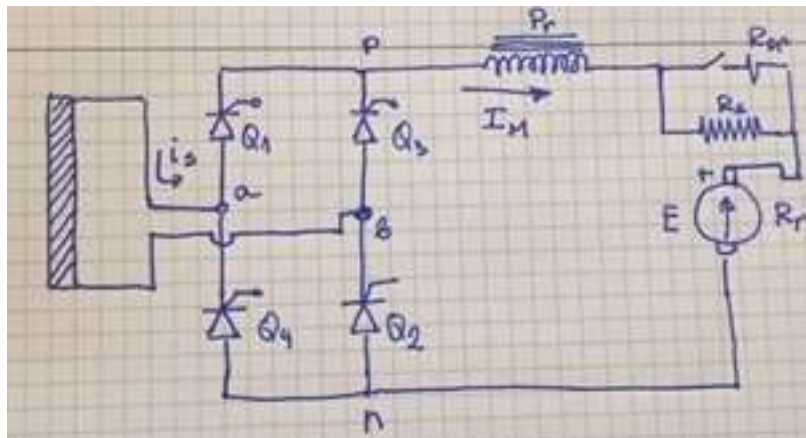
Na slici (40) su rasipne struje koje postoje pri inverznom i direktnom naponu na tiristoru su

prikazane preuveličano I_L je ona struja koja odgovara naponu direktnog proboja U_{dB} . Važno je zaključiti da se impulsnim naponom na upravljačkoj elektrodi tiristor kontrolisano dovodi u režim vođenja što je i cilj njegove primene u vučnim ispravljačima.

1.7.2 Tiristorski ispravljači u vučnim aplikacijama

Dve osnovne sprege sa tiristorima su simetrični (puno upravljivi) most i asimetrični (polu upravljivi) most. Kod tiristorskih ispravljača paljenje tiristora impulsom na gejt realizuje se dok napon tiristora prati pozitivnu poluperiodu naizmeničnog napona, Ako je impuls na gejt tiristora dat pri faznom uglu θ unutar pozitivne poluperiode tiristor će preuzeti vođenje struje i vodiće sve dok direktna struja ne padne ispod struje držanja tiristora odnosno sve dok napon na tiristoru ne postane negativan da bi forsirano gasio tiristor. Posmatrajmo vučni motor koji se napaja preko tiristorskog ispravljača na slici (41), kao što je ranije naglašeno induktivnost prigušnice P_r je takva da struju vučnog motora možemo smatrati konstantnom. Rotor vučnog motora modelujemo kontraelektromotornom silom E . Neka se pri faznom uglu $0 < \alpha < \pi$ u pozitivnoj poluperiodi $u_{ab}(wt)$ impulsom na gejt uključe tiristori Q_1 Q_2 . Zatvoreno kolo čine:

$$Tr \Rightarrow a \Rightarrow Q_1 \Rightarrow P_r \Rightarrow R_s \Rightarrow rotor \Rightarrow Q_2 \Rightarrow b \Rightarrow Tr$$

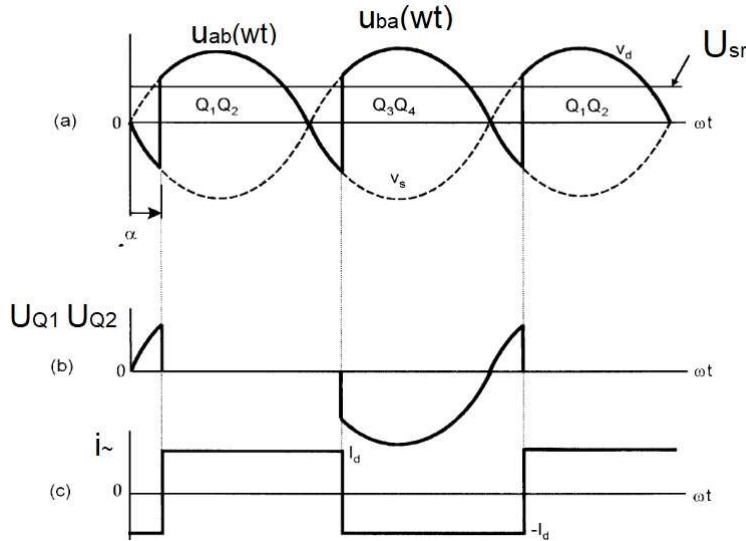


Slika 41: Napajnje vučnog motora preko simetričnog tiristorskog ispravljača

Tiristori Q_1 i Q_2 vode i kad napon u_{ab} postane negativan pošto je dejstvo prigušnice i induktivnost namotaja statora i rotora takvo da sprečava naglu promenu struje. Kad fazni ugao napona u_{ab} dostigne vrednost $\pi + \alpha$ strujni impulsi se dovode na gejtove tiristora Q_3 i Q_4 koji su već direktno polarisani pa dolazi do procesa komutacije kojim se gase tiristori Q_1 i Q_2 a tiristori Q_3 i Q_4 preuzimaju vođenje i smer struje prati konturu:

$$Tr \Rightarrow b \Rightarrow Q_3 \Rightarrow P_r \Rightarrow R_s \Rightarrow rotor \Rightarrow Q_4 \Rightarrow a \Rightarrow Tr$$

U oba slučaja smer struje kroz vučni motor je nepromenjen intenzitet struje je stalan što je posledica pretpostavke da induktivnost prigušnice beskonačna. Talasni oblik napona na izlazu ispravljača prikazan je na slici (42)



Slika 42: Talasni oblik napona na izlazu simetričnog tiristorskog ispravljača

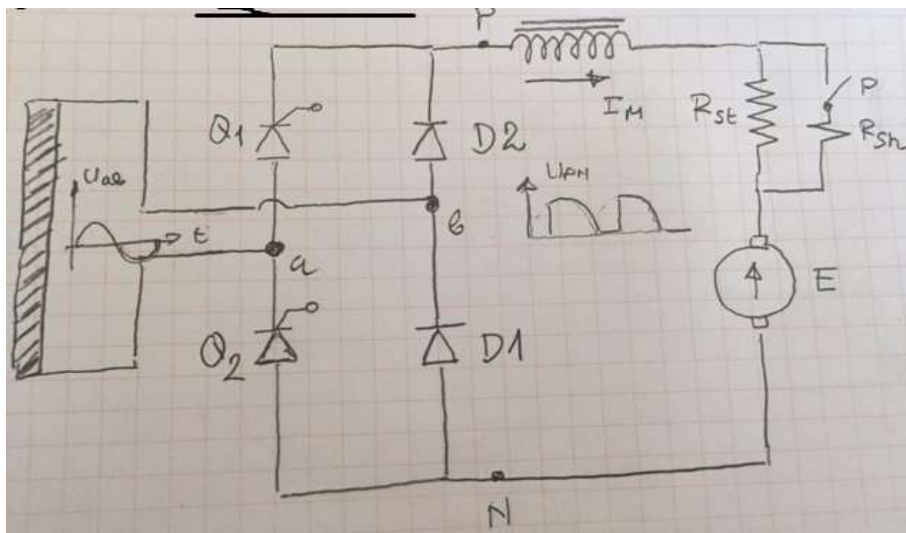
Srednja vrednost napona na izlazu ispravljača je:

$$U_{pn} = \frac{1}{\pi} \int_{\alpha}^{\pi+\alpha} \sqrt{2}U \sin x dx = \frac{2\sqrt{2}U}{\pi} \cos \alpha \quad (23)$$

Upravljajući faznim uglom paljenja tiristora upravljamo srednjom vrednošću napona na vučnom motoru za $\alpha = \frac{\pi}{2}$ $U_d = 0$. Ovaj slučaj je idealan jer kontinualna struja vučnog motora moguća uz pretpostavku da je omski otpor motora nula a induktivnost prigušnice beskonačna. Ako ugao α opada do $\alpha = 0$ napon na vučnom motoru se kontinualno menja od $U_d = 0$ pa do $U_d = \frac{2\sqrt{2}U}{\pi}$ što odgovara srednjoj vrednosti napona na izlazu diodnog mosta. Simetrični tiristorski ispravljački most ima mogućnost da pod određenim uslovima promeni tok snage i vraća energiju na naizmeničnu stranu. Da bi se to moglo realizovati potrebno je da se promeni smer elektromotorne sile, promenom smera struje statora i da ugao paljenja tiristora bude veći od $\frac{\pi}{2}$ pod uslovima tiristorski simetrični most radi u režimu invertora što odnosno rekuperativnog kočenja.

1.7.3 Asimetrični tiristorski most

Ovaj tip ispravljačkog mosta ima raširenu primenu u vuči. Njegova topologija čine dve grane mosta od kojih je jedna sa diodama a druga sa tiristorima. Ovakva struktura ispravljača nema mogućnost rekuperativnog kočenja ali ima niz prednosti u odnosu na prethodni slučaj a osnovna su jednostavnije u pravljanje i pouzdanost, povoljniji kvalitativni parametri vezani za faktore snage usled strujnog izobličenja.



Slika 43: Tiristorski asimetrični ispravljač

U pozitivnoj poluperiodi napona $u_{ab}(\omega t)$ pri faznom uglu $\alpha = \omega t_1$ pod dejstvom impulsa na gejt u tiristora Q_1 tiristor Q_1 počinje da vodi struju i formira zatvoren strujni krug između a i b krajeva sekundara transformatora:

$$T_r \Rightarrow a \Rightarrow Q_1 \Rightarrow P_r \Rightarrow R_{st} \Rightarrow rotor \Rightarrow D_1 \Rightarrow b \Rightarrow T_r$$

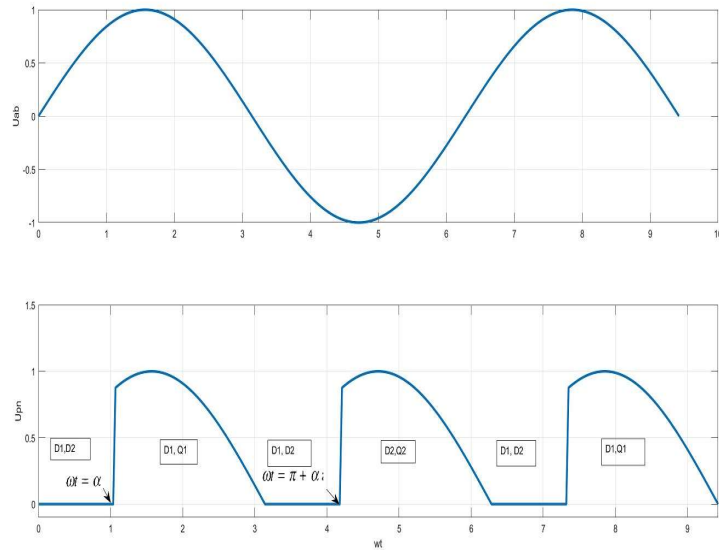
Kada kraj b sekundara transformatora dođe na viši potencijal u odnosu na kraj a - (negativna poluperioda napona $u_{ab}(\omega t)$) forsira se ulazak u vođenje diode D_2 pa se tiristor Q_1 pod dejstvom negativnog naponana između anode i katode gasi a novi strujni krug je:

$$b \Rightarrow D_1 \Rightarrow P_r \Rightarrow R_{st} \Rightarrow rotor \Rightarrow D_2 \Rightarrow b$$

Struja se ne zatvara preko sekundara transformatora kao u slučaju simetričnog tiristorskog mosta. Kako ne postoji aktivni izvor koji bi održavao struju, ona teži da se smanji ali se toj promeni suprotstavlja prigušnica velike induktivnosti. Na ovaj način se ostvaruje kontinualna struja. Pri faznom uglu $\omega t = \pi + \alpha$ kontrolisano se uključuje tiristor Q_2 i ponovo se u strujni krug uključuje sekundar transformatora i struja počinje da raste ali je i sada promena ograničena usled induktivnosti prigušnice. U intervalu $\pi + \alpha \leq \omega t < 2\pi$ strujni krug čine elementi:

$$T_r \Rightarrow b \Rightarrow D_2 \Rightarrow P_r \Rightarrow R_{st} \Rightarrow rotor \Rightarrow Q_2 \Rightarrow a \Rightarrow T_r$$

Talasnici napona na ulazu i izlazu ispravljača prikazani su na slici (44)

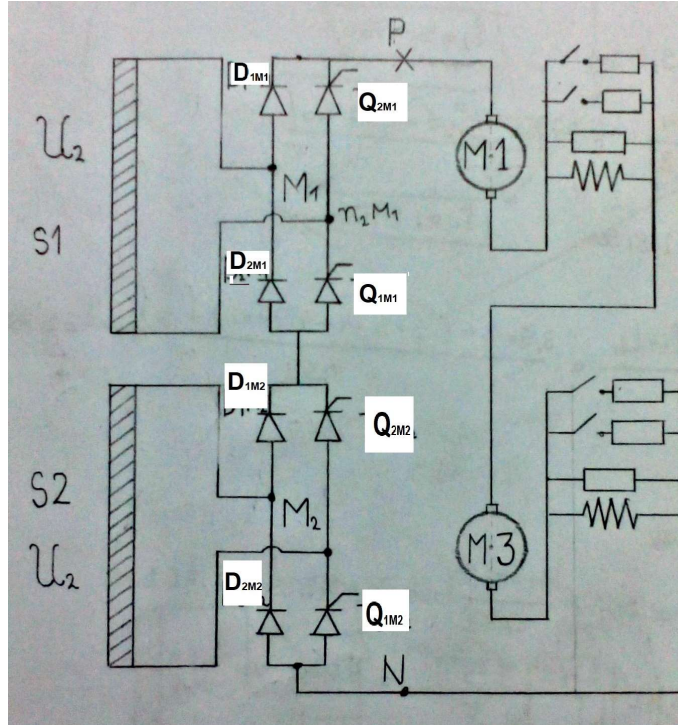


Slika 44: Talasni oblik napona na ulazu i izlazu asimetričnog tiristorskog ispravljača

Srednja vrednost usmerenog napona na izlazu ispravljača je:

$$U_{sr} = \frac{\sqrt{2}U}{\pi} \int_{\alpha}^{\pi} \sin x dx = \frac{\sqrt{2}U}{\pi} (1 + \cos(\alpha)) \quad (24)$$

Iz izraza (24) sledi da promenom faznog ugla paljenja tiristora počevši od $\alpha = \pi$ pa do $\alpha = 0$ imamo mogućnost kontinualne regulacije napona do maksimalne vrednosti $U_{sr} = \frac{2\sqrt{2}U}{\pi}$. Takozvana tiristorizacija predstavlja optimalno tehnološko unapređenje diodnih lokomotiva koje osim povećanja pouzdanosti sklopova u vučnom sistemu produžava životni vek lokomotive. Četvoroosovinske diodne lokomotive 441 čija je proizvodnja počela 70 godina prošlog veka su modernizovane tako što je stepenasti birač napona izbačen iz upotrebe a kontinualna regulacija vučne sile ostvarena kaskadnom vezom asimetričnih tiristorskih mostova. Principna šema vučnog sistema tiristorizovane električne lokomotive prikazana je na slici:



Slika 45: Principalska šema vučnog kola prvog i trećeg motora tiristorske lokomotive 444 'Bo-Bo'

Pretpostavimo da su sekundarni naponi identični $u_{sek1} = u_{sek2} = \sqrt{2}U \sin \omega t$. Usmereni napon između krajeva P i N može se predstaviti kao zbir usmerenih napona prvog i drugog ispravljača.

$$u_{PN} = u_{isp1} + u_{isp2}$$

Srednja vrednost napona na krajevima motorne grane motora $M1$ i $M3$ U_{PN} je:

$$U_{PN} = \frac{\sqrt{2}U_s}{\pi} [2 + \cos \alpha_1 + \cos \alpha_2]$$

Da bi ostvarili kontinualnu regulaciju napona od $U_{PN} = 0$ do $U_{PN} = \frac{4\sqrt{2}U_s}{\pi}$ Primenje se sledeća strategija upravljanja uglovima paljenja tiristora ispravljačkih mostova:

$$\alpha_2 = \pi \quad 0 \leq \alpha_1 < \pi; \quad 0 \leq U_{PN} = \frac{\sqrt{2}U_s}{\pi} (1 + \cos \alpha_1) \leq \frac{2\sqrt{2}U_s}{\pi}$$

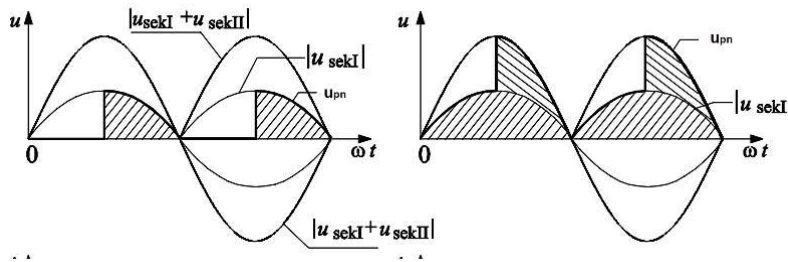
$$\alpha_1 = 0; \quad 0 \leq \alpha_2 < \pi; \quad U_{PN} = \frac{2\sqrt{2}U_s}{\pi} + \frac{\sqrt{2}U_s}{\pi} (1 + \cos \alpha_2) \leq \frac{4\sqrt{2}U_s}{\pi}$$

U prvom delu upravljanja prvi most je aktivan dok je napona na krajevima drugog ispravljačkog mosta nula a struja se zatvara po jednoj od kontura:

$$S_1 \Rightarrow D_{1M1} \Rightarrow P \Rightarrow M_1 + M_3 \Rightarrow N \Rightarrow D_{2M2} \Rightarrow D_{1M2} \Rightarrow Q_{1M1} \Rightarrow S_1$$

$$S_1 \Rightarrow Q_{2M1} \Rightarrow P \Rightarrow M_1 + M_3 \Rightarrow N \Rightarrow D_{2M2} \Rightarrow D_{1M2} \Rightarrow D_{2M1} \Rightarrow S_1$$

Talasni oblici ispravljenog napona:



Slika 46: levo: $\alpha_2 = \pi$; $\alpha_1 = \frac{\pi}{2}$, desno: $\alpha_2 = \frac{\pi}{2}$; $\alpha_1 = 0$

1.7.4 Pitanja za proveru znanja

Efektivna vrednost napona na jednom sekundaru transformatora je električne tiristorske lokomotive sa asimetričnim ispravljačima slika(45), $U_2 = 1000V$.

- Ako je srednja vrednost napona po motoru $U_{M1} = U_{M3} = 450V$ odrediti uglove upravljanja α_1 i α_2 prvog i drugog asimetričnog tiristorskog mosta.
- Koliki su maksimalne srednje vrednosti napona koji se mogu pojaviti na vučnim motorima.