

1.7 Asinhrona vuča

Prvi pokusaji korišćenja asinhronog motora u vuči načinjeni su još u prvim decenijama dvadesetog veka. Trofazni sistem učestanosti 16.7Hz je obezbeđen dvožičnom nadzemnom kontaktnom mrežom dok je za treću fazu iskorišćena jedna šina Primer takvog napajanja je prikazan na slici . Drugi koncept se zasnivao na konverziji jednofaznog napona industrijske učestanosti u trofazni naizmenični napon korišćenjem specijalno konstruisanih rotacionih konvertora koji su bili sposobni da generišu trofazne naizmenične napone sa pet različitih učestanosti. Postojala su i druga konceptualno slična eksperimentalna rešenja sa težnjom da u aplikacijama vuče iskoriste robusnost i nisku cenu asinhronih motora . Nažalost sva rešenja su imala izražene nedostatke usled neizbežno prisutnih rotacionih uređaja za faznu i frekventnu konverziju i veoma komplikovanih sistema za regulaciju vučnog momenta i brzine. Savremeni vučni pogoni sa trofaznim asinhronim vučnim motorima su doživeli snažnu ekspanziju zahvaljujući razvoju energetske elektronike i posebno statičkih konvertora snage upravljivih ispravljača i invertora koji su sposobni da vučnim motorima omoguće napajanje trofaznim naizmeničnim naponima kontrolisane efektivne vrednost i frekvencije.

1.8 Osnovni principi rada

Trofazne struje koje iz mreže preko priključne kutije teku kroz provodnike namotaja statora stvaraju komponentu obrtnog magnetnog polja statora. U višefaznom rotorskom namotaju se indukuju naizmenične struje koje stvaraju komponentu obrtnog magnetnog polja rotora. Ugaona brzina obrtnog magnetnog polja statora ili sinhrona brzina Ω_{ob} je sa ugaonom učestanošću tofaznih naizmeničnih napona vezana sledećom relacijom $\Omega_{ob} = \frac{2}{p}\omega$ gde je sa p označen broj polova asinhronog motora. Oba polja se obrću istom brzinom u odnosu na nepokretni stator. U slučaju dvopolne mašine brzina rotacije magnetnog polja je ista kao što je ugaona učestanost naizmeničnog napona napajanja. Mehaničku brzinu obrtanja rotora je u motornom radu mašine manja od sinhronne brzine dok je u generatorskom radu veća od sinhronne brzine. Međusobnim delovanjem rezultantnog magnetnog fluksa i magnetno pobudne sile rotora stvara se obrtni momenat pri svim brzinama izuzev pri sinhronoj brzine jer tada nema idukovanja ems u rotoru, ne presecaju se linije magnetnog polja koje su radialne sa provodnicima rotora. Prema tome obrtni momenat asinhronog motora postoji tek ako je mehanička brzina rotora manja od sinhronne brzine. Ovo je i uticalo da ovaj tip motora dobije naziv asinhroni vučni motor. Sa druge strane činjenica da je veza između rotora i statora ostvarena elektromagnetnom indukcijom uslovlila je da se ovaj tip motora nosi naziv indukcion motor.

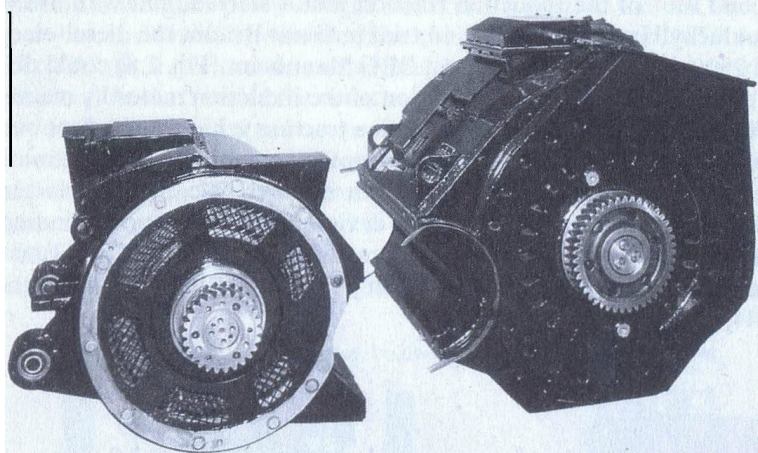
1.8.1 Prednosti vuče sa asinhronim motorom

Prednosti vučnog pogona sa asinhronim motorom se najbolje sagledavaju kroz poređenje sa vučnim motorom za usmerenu valovitu struju.

- Odsustvo kolekora i galvanske veze rotora i statora dozvoljava veće rotacione brzine nego što je to slučaj kod motora jednosmerne struje
- Asinhroni motor ima manje dimenzije i masu za istu snagu u poredjenju sa motorm jednosmerne struje. Poznato je da je zapreminska dimenzija motora proporcionalna

nominalnom momentu koji motor može da razvije, sledi zaključak o manjim dimenzijama asinhronog vučnog motora pri istoj snazi. Ovo praktično znači da je za istu snagu nominalna ugaona brzina asinhronog vučnog veća od nominalne brzine motora jss iste snage.

Ova prednost je ilustrovana na slici 56



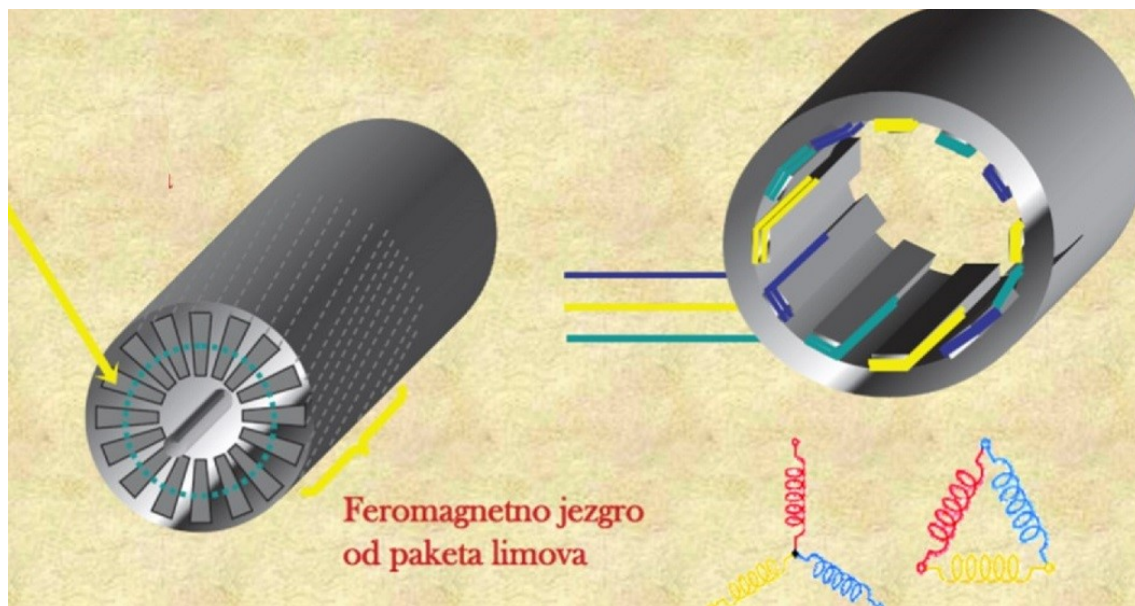
Slika 56: levo-asinhroni vučni motor 1400kW/2380kg; desno- komutatorski vučni motor 925kW/3500kg

- Asinhroni vučni motori ne zahtevaju posebno održavanje, što nije slučaj kod jednosmernog motora gde opruge sistema držača četkica ,grafitne četkice i kolektor zahtevaju stalni nadzor i periodično održavanje.
- Kruta mehanička karakteristika asinhronog motora ima povoljno dejstvo na adhezione karakteristike lokomotive, odnosno stabilan rad na granici adhezije.
- Asinhroni motor ima mogućnost prirodnog prelaska iz režima vuče u režim električnog kočenja bez rekonfiguracije pogona što je bilo neophodno kod vučnih pogona sa jednosmernim motorom.
- Efektivno električno kočenje moguće realizovati je i pri malim brzinama.
- Elektromehanički reversor koji je bio neophodan za promenu smera kretanja lokomotive nije više potreban, jer se odgovarajućim upravljanjem rada invertora viši promena smera obrtanja motora.

Vučni pogoni sa asinhronim motorom imaju veću elastičnost, merenu količnikom maksimalne i nominalne brzine, nego što je to bio slučaj kod vučnog pogona sa jednosmernim vučnim motorom. Praktično značenje elastičnosti se ogleda u mogućnosti pune iskorišćenosti snage u širokom opsegu brzina što bi bila karakteristika univerzalne lokomotive koja je pogodna za rad pri malim brzinama gde se razvijaju znatne vrednosti vučnih sila , karakteristične za teretnu vuču, dok istovremeno ima sposobnost da razvije velike brzine koje su karakteristične za putnički regionalni saobraćaj.

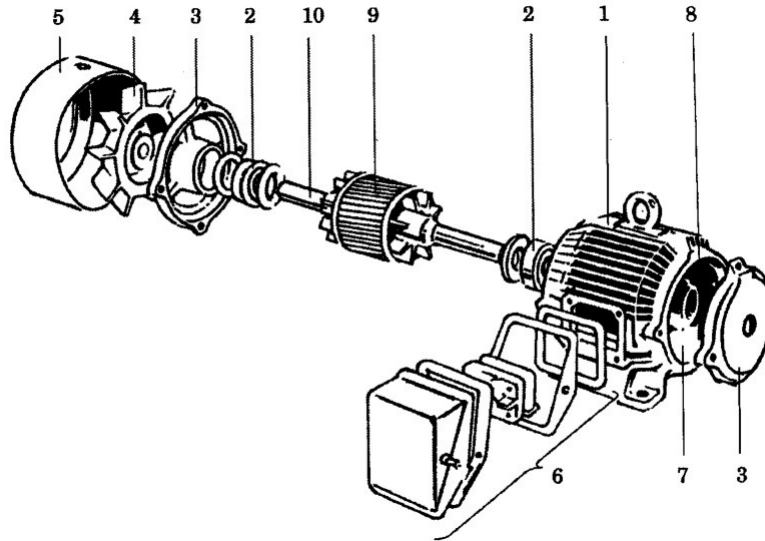
1.8.2 Detalji konstrukcije

Magnetno kolo asinhronog motora slika(57) sa kružnom simetrijom sastavljen je iz dva osnovna elementa nepokretnog statora i pokretnog rotora. Stator je u obliku šupljeg valjka koji je formiran od tankih feromagnetnih limova obostrano obloženim izolacionim lakom i ravnomerno ožlebljenih po unutrašnjoj periferiji a zatim složenih i presovanih u kućištu statora. Na statoru se nalaze trofazni namotaji raspodeljeni po žlebovima a njihove veze su ostvarene izvan žlebova. Rotor je takođe izrađen od tankih feromagnetnih limova složenih u jednu celinu u obliku valjka sa ravnomernim žlebovima po spoljnom obimu.



Slika 57: Magnetno kolo rotora i statora asinhronog motora

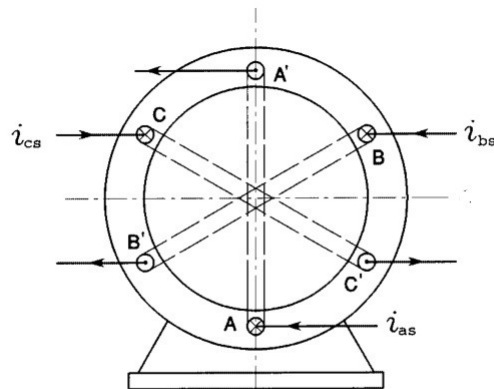
Na prednjoj strani kućišta stator je zatvoren poklopcem koji služi i kao oslonac kotrljajućeg ležaja rotora. Zadnji poklopac je istovremeno i kućište ventilatora koji je sastavni deo rotora. Paket upresovanih limova magnetnog kola rotora je čvrsto spojen sa vratilom mašine. Na jednoj strani rotora je ugrađen ventilator za hlađenje motora. Unutrašnji prečnik šupljeg valjka statora je veći od spoljašnjeg prečnika rotora . Vazdušni zazor između rotora i statora je ravnomeran , iznosi nekoliko milimetara i naziva se međugvožđe. Namotaj rotora je višefazni , čine ga provodne šipke koje su položene u žlebove rotora a zatim na svojim krajevima zavarene na prstenove, sa obe strane, čime je ostvaren kratak spoj namota rotora. Otuda i potiče naziv: motor sa kratko spojenim rotorom. Vizuelna specifičnost oblika namota rotora uslovala je i naziv kavezni tip namotaja rotora. Na slici 58 prikazana je tipiska struktura asinhronog motora.



Slika 58: 1.kućište motora;2.ležaj upresovan na vratilu;3.oslonci ležajeva; 4.ventilator; 5.oklopv entilatora;6.priključna kutija;7.Magnetno jezgro statora ; 8 namotaji statora; 9. rotor;10. vratilo rotora.

1.9 Osnovni principi rada

Statorski namotaji su preko priključne kutije povezani na trofazni naizmenični sistem napona.Kod dvopolne idelizovane mašine, namotaji pojedinih faza imaju po N navojaka i prostorno su raspoređeni u žlebovima statora tako da su ose tih namotaja pomerene u prostoru međusobno $2\frac{\pi}{3}$.Idealizovan prikaz statora trofazne dvopolne asinhronne mašine je prikazan na slici (59)



Slika 59: Stator dvopolnog asinhronog motora

Ako su struje pojedinih faza:

$$i_{as} = I_m \cos \omega t \quad (28)$$

$$i_{bs} = I_m \cos \left(\omega t - 2\frac{pi}{3} \right) \quad (29)$$

$$i_{cs} = I_m \cos \left(\omega t + 2\frac{pi}{3} \right) \quad (30)$$

Tada ce resultantna magnetno pobudna sila u tački koja u odnosu na osu namotaja faze a_s pomerenjena u pozitivnom smeru za ugao θ biti:

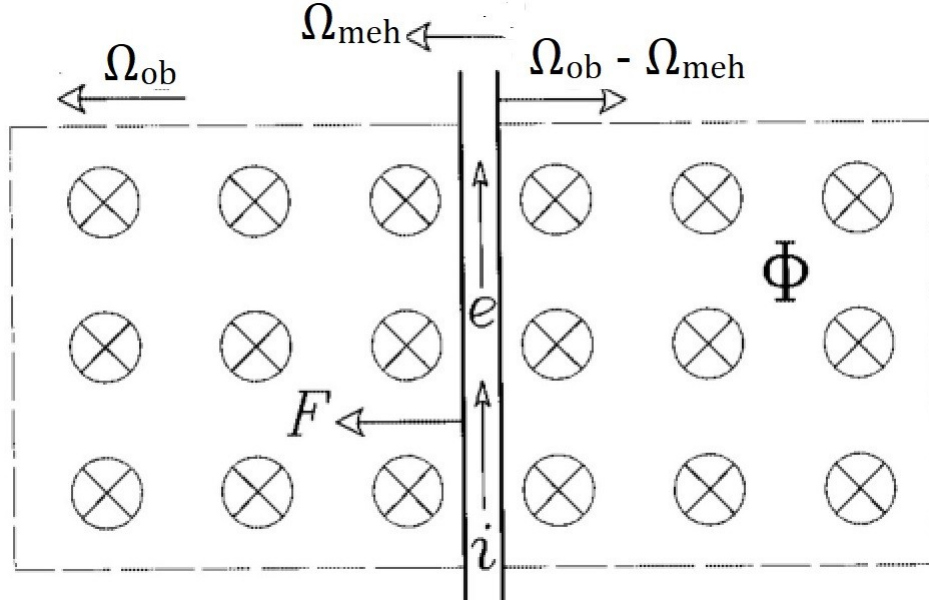
$$U_{mps} = Ni_{as} \cos(\theta) + Ni_{bs} \cos\left(\theta - 2\frac{\pi}{3}\right) + Ni_{cs} \cos\left(\theta + 2\frac{\pi}{3}\right) \quad (31)$$

Zamenom (28), (29) i (30) u (31), koristeći trigonometrijsku relaciju $2 \cos x \cos y = \cos(x+y) + \cos(x-y)$ sledi da je resultantna magnetnopolbudna sila:

$$U_{mps} = \frac{3}{2} NI_m \cos(\omega t - \theta) \quad (32)$$

Izraz (32) naznačava da maksimalna vrednost $\frac{3}{2} NI_m$ sinusoidalnog talasa magnetnopolbudne sile rotira u vazdušnom zazoru između statora i rotora sinhronom brzinom koja je u slučaju dvopolne mašine ista kao ugaona učestanost statorskih naizmeničnih veličina. Ako je broj polova asinhronne mašine p tada je rotaciona brzina magnetnog polja $\Omega_{ob} = \frac{2}{p}\omega$. Kako je $\Phi = \frac{U_{mps}}{R_\mu}$ zaključuje se da su namotaji rotora izloženi dejstvu obrtnog magnetnog polja.

Princip formiranja obrtnog momenta na vratilu rotora može se na elementaran način objasniti posmatrajući deo razvijenog rotora kroz koji prodire magnetno polje čija je brzina obrtanja označena sa Ω_{ob} , a smer prikazan na slici (60). Pretpostavimo da se rotor obrće ugaonom brzinom $\Omega_{ob} > \Omega_{meh} \geq 0$ gde znak jednakosti na desnoj strani označava stanje mirovanja rotora. Ekvivalentan slučaj imamo kada se provodnik rotora koji je izložen dejstvu radialne komponente nepokretnog magnetnog polja smera \otimes kreće ugaonom brzinom $\Omega_{ob} - \Omega_{meh}$ u desno. Smer indukovane ems u provodniku i smer struje određeni su pravilom tri prsta desne ruke. Pri ovako određenom smeru struje i magnetnog polja, na provodnik rotora delovaće elektrodinamička sila u pravcu i smeru prikazanom na slici (60). Vektorski zbir elektrodinamičkih sila i poluprečnika rotora daje resultantni obrtni momenat asinhronog motora. Na osnovu izloženog sledi zaključak da je $\Omega_{ob} - \Omega_{meh} \neq 0$ uslov za indukovanje elektromotorne sile u namotajima rotora a prema tome i pojavi električne struje. Kad rotor miruje $\Omega_{meh} = 0$, obrtno magnetno polje će dovesti do indukovanja ems u provodnicima rotora koja je iste učestanosti kao i na statoru. Kako su provodnici rotora kratko spojeni u njima će se kao posledica indukcije pojaviti struja čiji je intenzitet višestruko veći od nominalnih vrednosti. Pokretanjem rotora struja će se smanjivati a učestanost indukovane ems rotora i struje biće proporcionalna razlici $\Omega_{ob} - \Omega_{meh}$.



Slika 60: Generisanje elektrodinamičke sile narotoru

Jasno je da se elektromotorna sila u provodnicima rotora ne bi mogla indukovati ako su brzina provodnika i brzina magnetnog polja iste $\Omega_{ob} = \Omega_{meh}$ jer je relativna brzina provodnika prema brzini magnetnog polja nula pa su linije magnetnog polja nepokretne u odnosu na provodnik. Ovo praktično znači da kad bi se rotor obrtao sinhronom brzinom Ω_{ob} onda se ne bi indukovala ems u provodnicima, pa struja u provodnicima rotora ne bi postojala zatim ne bi postojale elektrodinamičke sile koje deluju na provodnike pa prema tome ni moment elektromagnetnih sila. Ako je mehanička brzina manja od sinhronne brzine $\Omega_{ob} > \Omega_{meh}$ mašina radi kao motor. Ako je mehanička brzina obrtanja veća od sinhronne brzine mašina radi kao generator. Ovo je i uticalo da ovaj tip motora dobije naziv asinhroni vučni motor. Sa druge strane činjenica da je veza između rotora i statora ostvarena elektromagnetnom indukcijom uslovlila je da se ovaj tip motora često naziva indukcionim motorom. Međusobnim delovanjem rezultantnog magnetnog fluksa i magnetno pobudne sile rotora stvara se obrtni momenat pri svim brzinama izuzev pri sinhronoj brzini jer tada nema indukovanja u rotoru, to jest, ne presecaju se radijalne linije obrtnog magnetnog polja sa aksijalnim provodnicima rotora. Iz prethodne analize sledi da elektromagnetni momenat rotora može biti

$$M_e = K_M \Phi N_{re} I_r \sin \delta \quad (33)$$

U izrazu (33) K_M predstavlja konstantnu koja zavisi od konstruktivnih karakteristika mašine, maksimalna vrednost fluksa po polu, $N_{re} I_r$ magnetnopolobudnu silu rotora, δ momentni ugao.

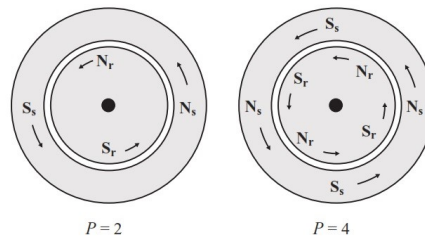
Razlika između ugaone brzine obrtnog magnetnog polja i mehaničke brzine rotora definiše ugaonu brzinu klizanja Ω_{sl} a količnik ugaone brzine klizanja i sinhronne brzine definiše bezdimenzionu veličinu koju nazivamo klizanje s :

$$s = \frac{\Omega_{sl}}{\Omega_{ob}} = 1 - \frac{\Omega_{meh}}{\Omega_{ob}} \quad (34)$$

Učestanost naizmeničnih veličina rotora f_r vezana je sa učestanošću statorskih veličina f sledećim izrazom:

$$f_r = sf$$

Ova učestanost se u literaturi naziva učestanost klizanja. Trofazne struje koje iz mreže preko priključne kutije teku kroz provodnike namotaja statora stvaraju komponentu obrtnog magnetnog polja statora. U višefaznom rotorskom namotaju se indukuju naizmenične struje koje stvaraju komponentu obrtnog magnetnog polja rotora. Oba polja se obrću istom sinhronom brzinom u odnosu na nepokretni stator. U slučaju dvopolne mašine ona je ista kao što je ugaona učestanost naizmeničnog napona napajanja. Polja su međusobno su nepokretna bez obzira na mehaničku brzinu obrtanja rotora koja je u motornom radu mašine manja od sinhronne brzine dok je u generatorskom radu veća od sinhronne brzine. Na slici (61) se može uočiti da magneti na statoru i rotoru koji se obrću zadržavaju međusobni nepromenljiv položaj, tako da uvek južni pol rotorskog magnetnog polja kasni za severnim polom obrtnog magnetnog polja. Na slici (61) date se principijelni modeli dvopolne i četvoropolne mašine. Severni polovi rotora i statora su označeni sa N_s i N_r a južni sa S_s S_r .



Slika 61: Prikaz dvopolne i četvoropolne mašine

1.9.1 Primer za vežbu

Rotor četvoropolnog trofaznog asinhronog motora pri učestanosti 60Hz napona napajanja statora se obrće brzinom $n_{meh} = 1778 \frac{ob}{min}$.

- Izračunati brzinu obrtnog magnetnog polja $\Omega_{ob} [\frac{rad}{s}]$ i $n_{ob} \frac{ob}{min}$
- Izračunati $\Omega_{meh} \frac{rad}{s}$
- Izračunati klizanje s
- Odrediti ugaonu učestanost struje rotora.

1.10 Ekvivalentna električni model

Kao i u slučaju jednosmernog motora ekvivalentni električni model asinhronog motora je ekstremno važan za analizu i predikciju radnih performansi motora. Ako pođemo od činjenice da je veza između rotora i statora uspostavljena preko elektromagnetne indukcije možemo izvesti sledeće zaključke. U namotajima statora se usled samoindukcije javlja kontraelektromotorna sila koja se od napona po fazi statora razlikuje za pad napona na impedansi

koju čine omska otpornost faze statora R_s i reaktansa $X_{l_s} = \omega L_{l_s}$ usled rasipne komponente magnetnog polja. Učestanost kontra elektromotorne sile ista je kao i učestanost naizmeničnog napona napajanja a njena efektivna vrednost iznosi:

$$E_s = K_e f \Phi \quad (35)$$

gde K_e predstavlja konstantu čija vrednost zavisi od konstruktivnih karakteristikama mašine, broja i načina izvodjenja namotaja. Ako napon faze statora označimo sa U_s tada je :

$$\overline{U_s} = (R_s + j\omega L_{l_s}) \overline{I_s} + \overline{E_s} \quad (36)$$

Za obrtni magnetni fluks u međugvožđu važi $\overline{\Phi} = L_m \overline{I_m}$ gde je $\overline{I_m}$ struja magnećenja koja je komponenta struje statora $\overline{I_s}$ statora koja u fazi sa fluksom. Trenutna vrednost ems samo-indukcije u namotajima statora e_s je proporcionalna $\frac{d\Phi}{dt}$ odakle sledi da $\overline{E_s}$ fazno prednjači fazoru obrtnog magnetnog fluksa za $\frac{\pi}{2}$ odnosno:

$$\overline{E_s} = j\omega L_m \overline{I_m} = \overline{E_s} = jX_m \overline{I_m} \quad (37)$$

Druga komponenta struje statora $\overline{I_r}$ se prenosi na rotor transformatorskim dejstvom. Učestanost ems i struje indukovane u namotajima rotora je $f_r = sf$. Efektivna vrednost indukovane ems po fazi rotora iznosi:

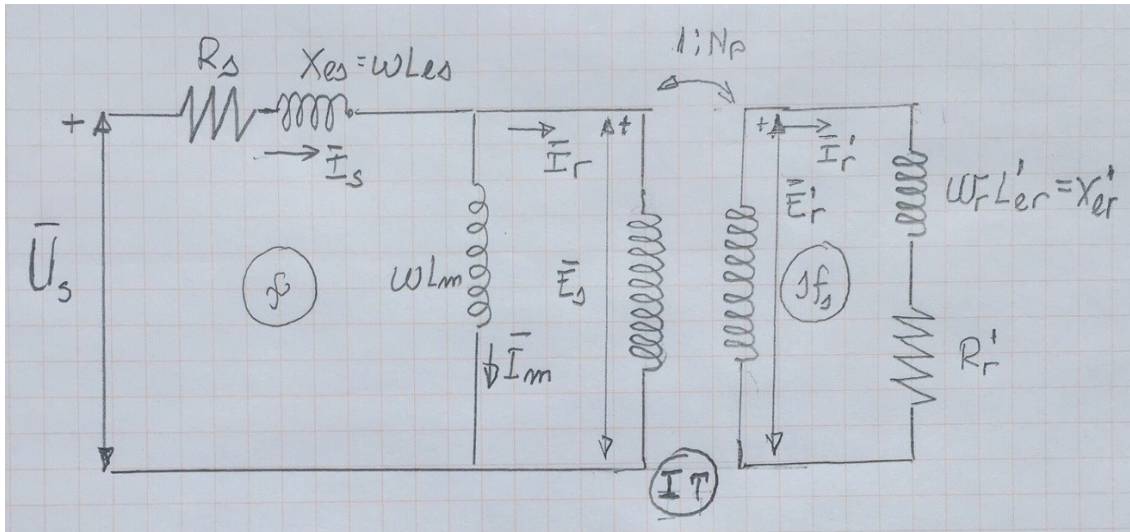
$$E'_r = K_e N_p f_r \Phi = K_e N_p s f \Phi \quad (38)$$

gde N_p predstavlja odnos transformacije namotaja rotora prema namotajima statora. Kako je namotaj rotora kratko spojen važi sledeća relacija u kolu rotora:

$$\overline{E'_r} = (R'_r + js\omega L'_{lr}) \overline{I'_r} \quad (39)$$

- R'_r otpornost po fazi rotora,
- L'_{lr} rasipna induktivnost po fazi rotora,
- $\overline{E'_r}$ fazor indukovane ems faze rotora.

Ekvivalentni električno kolo po fazi asinhronog motora gde su statorski i rotorski deo razdvojeni idealnim transformatorom sa prenosnim odnosom N_p nalazi se polazeći od izraza: (36),(37),(39)



Slika 62: Ekvivalentno električno kolo po fazi asinhronog motora-veza stora i rotora modelovana je pomoću idealnog transformatora

Struja statora \bar{I}_s ima dve komponente od kojih \bar{I}_m predstavlja komponentu magnetćenja magnetnog kola rotora i statora a \bar{I}_r se transformatorskim dejstvom preslikava na rotor sa odnosom transformacije N_p . Na osnovu relacija između struja i indukovanih ems statora i rotora $I_r = N_p I_r'$; $E_r' = N_p s E_s$ i (39) i (38)

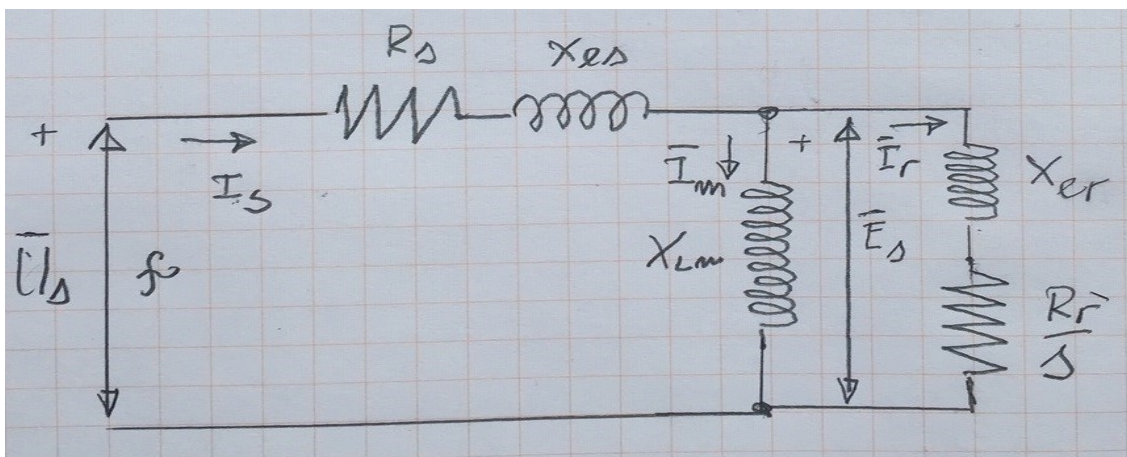
$$\bar{I}_r = \frac{N_p^2 s E_s}{R_r' + j X_{lr}'} = \frac{E_s}{\frac{R_r}{s} + j X_{lr}} \quad (40)$$

U izrazu (40) R_r i X_{lr} su otpornost i reaktansa rasipanja rotora svedene na stator i određene su pomoću izraza:

$$R_r = \frac{R_r'}{N_p^2}$$

$$X_{lr} = \frac{\omega L_{lr}'}{N_p^2}$$

Izrazi (9), (10) i (40) određuju ekvivalentno električno kolo faze asinhronog motora (63) gde je idealni transformator koji je modelovao vezu rotor/stator izostavljen jer (40) modeluje uticaj rotora sa impedansom $\bar{Z}_r = \frac{R_r}{s} + j X_{lr}$ na strani statora.



Slika 63: Ekvivalentno kolo faze asinhronog motora svedeno na stranu statora

1.10.1 Analiza ekvivalentnog kola

Ulazna aktivna snaga trofaznog asinhronog motora prema oznakama na slici (63) je:

$$P_{ul} = 3U_s I_s \cos \phi \quad (41)$$

Snaga gubitaka u statoru potiče od otpornosti R_s i iznosi:

$$P_{gs} = 3R_s I_s^2 \quad (42)$$

Snaga obrtnog magnetnog polja dobija se kada od ulazne snage oduzmu gubici u statoru.

$$P_{ob} = 3 \frac{R_r}{s} I_r^2 \quad (43)$$

Snaga gubitaka u rotoru potiče od otpornosti R_s i iznosi:

$$P_{gr} = 3R_r I_r^2 \quad (44)$$

Izlazna snaga motora koja predstavlja proizvod momenta motora i mehaničke brzine obrtanja dobija se kad se od snage obrtnog magnetnog polja oduzmu gubici snage u rotoru.

$$P_{iz} = P_{ob} - P_{gr} = 3R_r I_r^2 \frac{1-s}{s} \quad (45)$$

Mehanička snaga na vratilu manja je od izlazne snage za mehaničke gubitke usled trenja i ventilacije. Momenat koji razvija asinhroni motor je:

$$M = \frac{P_{iz}}{\Omega_{meh}} = \frac{3}{\Omega_{meh}} I_r^2 R_r \frac{1-s}{s} \quad (46)$$

Koristeći (7) dobija se $\Omega_{meh} = \frac{p}{2}\omega(1-s)$ pa zamenom u (19) sledi izraz za momenat:

$$M = \left(\frac{p}{2}\right) \frac{P_{ob}}{\omega} \quad (47)$$

1.10.2 primer

Poznati su sledeći podaci o radu asinhronog vučnog motora nazivne snage $P = 200kW$:
 $p = 4$, $f = 50Hz$, $s = 0.02$;

Statorski namotaji su spregnuti u zvezdu a linijski napon iznosi $U_l = 1420V$. Poznati su otpornost i reaktansa magnetnog rasipanja po fazi statora $R_s = 0.4\Omega$ $X_{ls} = 1.2\Omega$. Otpornost i reaktansa magnetnog rasipanja po fazi rotora svedena na stator su $R_r = 0.3\Omega$ $X_{lr} = 1\Omega$. Reaktansa magnecenja $X_m = 25\Omega$. Gubici na ventilaciju i trenje su konstantni i iznose $P_{fV} = 3.6kW$.

Izračunati

- Fazni napon motora U_s
- Ulaznu impedansu po fazi motora \overline{Z}_e
- Kompleksnu vrednost struje satora \overline{I}_s
- Sinhronu brzinu $\Omega_s[\frac{rad}{s}]$; $n_s[\frac{ob}{min}]$
- Mehaničku brzinu obrtanja $\Omega_{meh}[\frac{rad}{s}]$; $n_{meh}[\frac{rad}{s}]$
- Mehaničku snagu $P_{iz} - P_{fv}$
- Mehanički momenat na vratilu motora.
- Ulaznu električnu snagu P_{ul}
- Stepem korisnog dejstva η
- Mehanički momenat na vratilu rotora.

1.10.3 REŠENJE

- Kako je poznat linijski napon $U_l = 1420V$ a stator je povezan u zvezdu sledi da je $U_s = \frac{U_l}{\sqrt{3}} = 820V$
- prema slici(8) ekvivalentna ulazna impedansa je:

$$\overline{Z}_e = R_s + jX_{ls} + \frac{jX_m \left(\frac{R_r}{s} + jX_{lr} \right)}{\frac{R_r}{s} + j(X_m + X_{lr})}$$

Zamenom brojnih vrednosti nalazimo: $\overline{Z}_e = 10.9 + i * 8.2\Omega$ ili $\overline{Z}_e = 13.62e^{j0.643}\Omega$

- Kompleksna vrednost struje statora po fazi se nalazi:

$$\overline{I}_s = \frac{U_s}{\overline{Z}_e} = \frac{820}{13.62e^{j0.643}} = 60.2e^{-j0.643} A$$

Struja I_s zaostaje za faznim naponom U_s za ugao $\phi = 0.643[rad] = 180/\pi * 0.643 = 36,8^\circ$

- $\Omega_{ob} = \frac{2}{p}2\pi f = 50\pi[\frac{rad}{s}]$ $n_s = \frac{2}{p}60f = 1500[\frac{ob}{min}]$
- Mehanička brzina rotora je:

$$\Omega_{meh} = (1 - s)\Omega_{ob} = 49\pi[\frac{rad}{s}]; \quad n_{meh} = (1 - s)n_s = 1470[\frac{ob}{min}]$$

- Da bi izračunali izlaznu snagu (18) potrebno je odrediti struju I_r . Prema slici(8) je :

$$I_r = \frac{E_s}{\sqrt{\frac{R_r^2}{s^2} + X_{lr}^2}}$$

Pošto smo odredili \bar{I}_s iz iraza (9) sledi

$$\bar{E}_s = \bar{U}_s - (R_s + jX_{ls})\bar{I}_s = 820 - (0.4 + j1.2)(48.18 - j36.07) = 752.6 - j39.8[V]$$

U gornjim izrazima je eksponencijalna forma kompleksne struje prevedena u algebarsku formu na poznati način.

Efektivna vrednost se nalazi jednostavno: $E_s = \sqrt{752.6^2 + 39.8^2} = 753.6[V]$ Sada se nalazi $I_r = \frac{753.6}{15.033} = 50.14[A]$

- Prema izrazu (18) izlazna sanga je:

$$P_{iz} = 3R_r I_r^2 \frac{1 - s}{s} = 110.87[kW]$$

- Mehanička snaga je $P_{meh} = P_{iz} - P_{fv} = 110.87 - 2 = 108.87[kW]$
- Ulazna električna snaga je:

$$P_{ul} = 3U_s I_s \cos \phi = 3 * 820 * 60.2 * \cos(-0.643) = 118.52[kW]$$

$U_s = 820[V]$ fazni napon; I_s struja po fazi statora ϕ fazni ugao između struje i napona.

- stepen korisnog dejstva motora je:

$$\eta = \frac{P_{meh}}{P_{ul}} = \frac{108.87}{118.52} \approx 0.92$$

- Mehanički momenat na vratilu rotora se nalazi iz količnika mehaničke snage i ugaone brzine obrtanja rotora:

$$M_{meh} = \frac{P_{meh}}{\Omega_{meh}} = 707[Nm]$$

1.11 Mehanička karakteristika asinhronog motora

Osnovna karakteristika koja određuje mogućnost i način primene određenog tipa električnog motora u vuči je njegova mehanička karakteristika koja predstavlja funkcionalnu zavisnost momenta na varatilu motora od ugaone brzine motora. Kad je u pitanju asinhroni motor bazna mehanička karakteristika se određuje kada su trofazni naizmenični napon napajanja i učestanost tog napona konstantni. Polazeći od izraza (43) i (47) dobijamo izraz za momenat koji razvija asinhroni motor:

$$M = \frac{3p}{2} I_r^2 \frac{R_r}{s\omega} \quad (48)$$

Da bi odredili struju I_r složeni deo električnog kola sa slike (63) kojim modelujemo fazu asinhronog motora zamenićemo ekvivalentnim Tevenenovim generatorom. Kompleksnu impedansu ekvivalentnog generatora čine paralelno vezana impedansa statora $\overline{Z}_s = R_s + jX_{ls}$ i impedansa $\overline{Z}_m = jX_m$ dok kompleksna ems ekvivalentnog Tevenenovog generatora je jednaka naponu na rekatansi magnećenja X_m . Prema navedenom je:

$$\overline{Z}_T = \frac{jX_m(R_s + jX_{ls})}{R_s + j(X_m + X_{ls})} = R_T + jX_T \quad (49)$$

$$\overline{E}_T = \frac{jX_m U_s}{R_s + j(X_m + X_{ls})} \quad (50)$$

$$I_r^2 = \frac{E_T^2}{(R_T + \frac{R_r}{s})^2 + (X_T + X_{ls})^2} \quad (51)$$

$$M = \frac{3p}{2} \frac{R_r}{s\omega} \frac{E_T^2}{(R_T + \frac{R_r}{s})^2 + (X_T + X_{ls})^2} \quad (52)$$

Izraz za momenat se nalazi zamenom (51) u (48) Prema prethodnom primeru uočava se sledeća konstruktivno tehnička karakteristika elemenata impedansi po fazi asinhronog motora: $X_m \gg \sqrt{R_s^2 + X_{ls}^2}$. Koristeći ovu činjenicu moguće je dobiti jednostavne aproksimacije izraza (49) i (50) :

$$\overline{E}_T \approx U_s \quad (53)$$

$$\overline{Z}_T \approx R_s + jX_{ls} \quad (54)$$

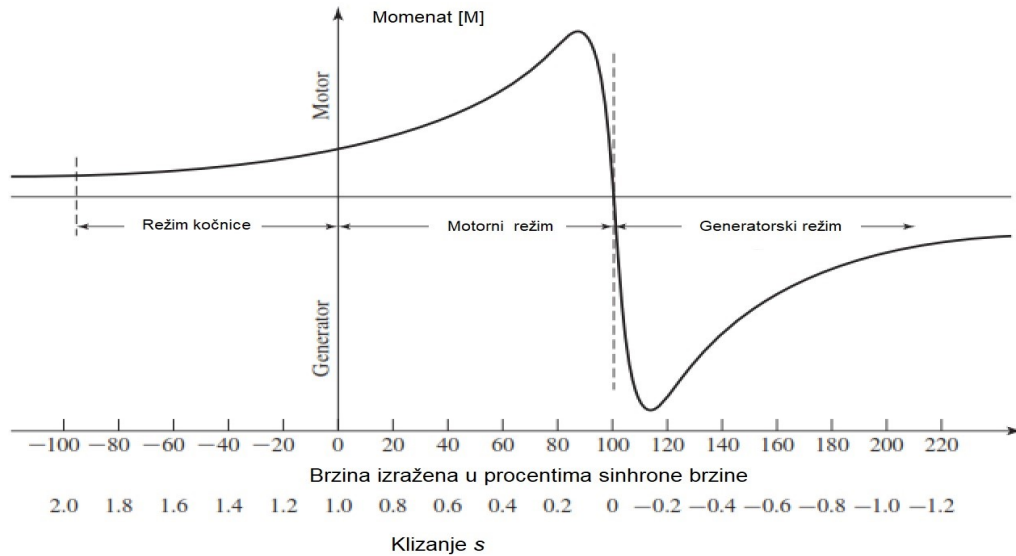
Koristeći ove aproksimacije parametara ekvivalentnog Tevenenovog generatora nalazimo izraz za efektivnu vrednost struje rotora:

$$I_r = \frac{U_s}{\sqrt{(\frac{R_r}{s} + R_s)^2 + (X_{ls} + X_{lr})^2}} \quad (55)$$

Kad u izrazu (48) zamenimo (55) dobijamo funkcionalnu zavisnost momenta asinhronog motora u funkciji klizanja s , odnosno brzine rotora, sa naponom po fazi i ugaonom učestanošću ω kao parametrima.

$$M = \frac{3p}{2} \frac{R_r}{s\omega} \frac{U_s^2}{(\frac{R_r}{s} + R_s)^2 + (X_{ls} + X_{lr})^2} \quad (56)$$

. Izraz (56) predstavlja mehaničku karakteristiku asinhronog motora sa dve vrste parametara od kojih su otpornosti i induktivnost i broj polova konstruktivni parametri dok su fazni napon i učestanost spoljni ulazni parametri koji mogu predstavljati upravljive ulazne veličine asinhronog motora. Tipična mehanička karakteristika asinhronne mašine prikazana je na slici (64):



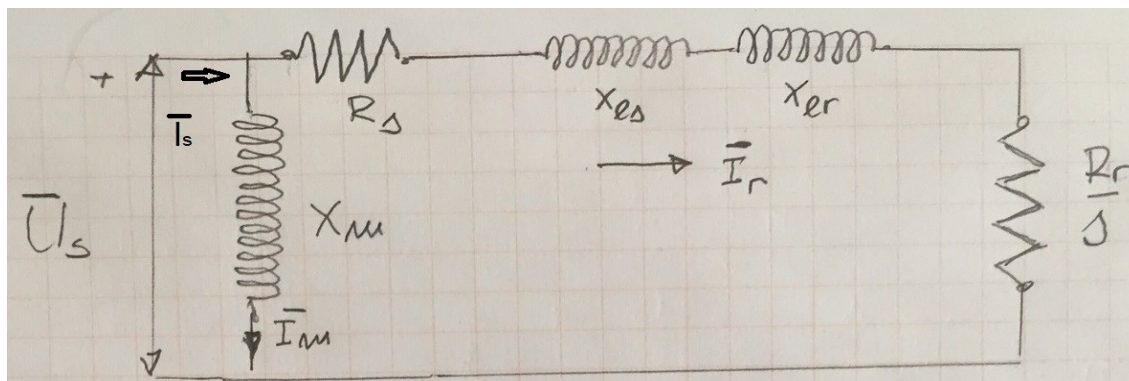
Slika 64: Mehanička karakteristika asinhronne mašine u režimu kočnice, motornom režimu i generatorskom režimu

1.11.1 Analiza krive $M = f(s)$

Iz izraza 34 sledi $1 - s = \frac{n_{meh}}{n_s}$ gde je $n_{meh}[\frac{ob}{min}]$ brzina rotora a $n_s[\frac{ob}{min}]$ sinhrona brzina oblast promene klizanja $0 < s < 1$ motornom radu odgovara radu asinhronne mašine gde je mehanička brzina rotora manja od sinhronne brzine ili brzine obrtnog magnetnog polja a $M = f(s) > 0$. Kad je $1 < s < 2$ brzina obrtanja rotora je suprotnog smera u odnosu na smer obrtnog magnetnog polja. Ovaj režim se realizuje ako se pri obrtanju rotora promeni smer obrtnog magnetnog polja promenom redosleda faza trofaznog sistema napajanja asinhronog motora. Kako je u ovom slučaju brzina rotora negativna pozitivni momenat 56 je kočni momenat. Ali nepovoljna okolnost ovog tipa kočenja je zbog energije koja se rasipa u smoj mašini izazivajući naglo zagrevanje mašine. To je raylog da se ovakav tip kočenja ne koristi nema primenu u vuči. Treći režim rada asinhronne mašine kad je $s < 0$ je veoma bitan za vučne aplikacije električne mašine. U ovom režimu smerovi brzine rotora i su isti ali je brzina rotora veća od sinhronne brzine i momenat je negativan. Ako posmatramo izraz za snagu obrtnog manetnog polja (43) negativna vrednost P_{ob} u ovom režimu rada odgovara procesu kada se mehanička snaga na vratilu mašine konvertuje u električnu i posredstvom obrtnog magnetnog polja vraća u mrežu. Ovaj režim rada naziva se regenerativno kočenje a konverzija energije rekuperacija. Sa stanovišta vuče od interesa su motorni režim rada i regenerativni režim rada režim asinhronne mašine pa iz tog razloga potrebno odrediti vrednosti momenta pri pokretanju , maksimalnu vrednost momenta a zatim skicirati krivu ppromene momenta u motornom i generatorskom radu. Pri polasku je $n_{meh}[\frac{ob}{min}] = 0$ odnosno $s = 1$ pa iz izraza (56) sledi :

$$M_{pol} = \frac{3p R_r}{2 \omega} \frac{U_s^2}{(R_r + R_s)^2 + (X_{ls} + X_{lr})^2} \quad (57)$$

Maksimalna vrednost momenta se dostize kada je i snaga na otporniku $\frac{R_r}{s}$ maksimalna. Posmatrajmo ekvivalentno električno kolo motora koje nastaje kad složeni deo ekvivalentnog kola faze asinhronog motora u odnosu na granu sa impedansom $\bar{Z}_r = \frac{R_r}{s} + jX_{lr}$. Nakon postupka (49) i (50) aproksimacija (53) i (54) imamo uprošćeno ekvivalentno kolo faze rotora svedene na statorsku stranu.



Slika 65: Uprošćeno kolo rotora svedeno na stator

Prema uslovu prenosa maksimalne snage koji je poznat iz kursa Elektrotehnike, snaga na otporniku $\frac{R_r}{s}$ je maksimalna kada je unutrašnja impedansa generatora prostog kola jednaka

impedansi potrošača:

$$\frac{R_r}{s} = \sqrt{R_s^2 + (X_{ls} + X_{lr})^2}$$

Vrednost klizanja s pri momenat motora dostiže maksimalnu vrednost je:

$$s_m = \frac{R_r}{\sqrt{R_s^2 + (X_{ls} + X_{lr})^2}} \quad (58)$$

Analogno, u režimu regenerativnog kočenja vrednost klizanja pri kome se dostiže maksimalna vrednost kočnog momenta je ;

$$s_g = -\frac{R_r}{\sqrt{R_s^2 + (X_{ls} + X_{lr})^2}} \quad (59)$$

Maksimumi momenta u motornom režimu M_{vmax} i režimu kočenja M_{kmax} su:

$$M_{vmax} = \frac{3p}{4\omega} \frac{U_s^2}{\sqrt{R_s^2 + (X_{ls} + X_{lr})^2} + R_s} \quad (60)$$

$$M_{gmax} = \frac{3p}{4\omega} \frac{U_s^2}{\sqrt{R_s^2 + (X_{ls} + X_{lr})^2} - R_s} \quad (61)$$

Ako zanemarimo otpornost R_s i reaktansu rasipanja po fazi statora X_{ls} tada sledi da je $M_{vmax} = M_{gmax}$. Uz ovakve aproksimacije izraz za momenat je:

$$M = \frac{3p R_r}{2 s \omega} \frac{U_s^2}{\left(\frac{R_r}{s}\right)^2 + (X_{lr})^2} \quad (62)$$

Koristeći vezu između ugaonih učestanosti rotorskih i statorskih električnih veličina $\omega_r = s\omega$ Formula (62) se može transformisati u sledeći oblik:

$$M = 3 \left(\frac{p}{2}\right) \left(\frac{U_s}{\omega}\right)^2 \frac{R_r \omega_r}{R_r^2 + (\omega_r L_{lr})^2} \quad (63)$$

Ako je $\frac{R_r}{s}$ istog reda veličine kao X_{lr} sledi $\frac{R_r}{sX_{lr}} \rightarrow K_o > 0$. Ovo je slučaj kada je $s_m < s \leq 1$ iz formule (63) sledi da je:

$$M = \frac{3p}{2(1 + K_o^2)} \frac{R_r U_s^2}{\omega X_{lr}^2} \frac{1}{s} \sim \frac{1}{s} \quad (64)$$

Ako se radna tačka (M_{e1}, n_{meh1}) na mehaničkoj karakteristici nalazi u ovoj oblasti, tada će iznenadno povećanje momenta proizvesti smanjenje klizanja odnosno povećanje brzine i udaljavanje od radne tačke. Suprotnu pojavu imamo pri pojavi iznenadnog smanjenja momenta. Tada će brzina težiti da se smanji što takođe dovodi do udaljavanja od radne tačke ali u drugom smeru. Opisana reakcija na poremećaj momenta je primer nestabilne ravnoteže jer sistem reaguje na poremećaj tako da teži da se udalji od radne tačke. Prema ovome delu mehaničke karakteristike u oblasti klizanja $1 > s \geq s_m$ nije moguće ostvariti stabilnu ravnotežu radnog momenta motora i momenta opterećenja koji mu se suprotstavlja. Ako je

$\frac{sX_{lr}}{R_r} \rightarrow 0$ što je tačno u blasti malih klizanja, odnosno kad je mehanička brzina takva da je klizanje u opsegu $s_g < s < s_m$:

$$M = 3 \left(\frac{p}{2}\right) \left(\frac{1}{R_r}\right) \left(\frac{U_s}{\omega}\right)^2 \omega_r \sim s \quad (65)$$

Ovaj region mehaničke karakteristike predstavlja region stabilne ravnoteže jer su promene izazvane poremećajem ravnoteže i brzine suprotnog znaka što ima za posledicu ponovno uspostavljanje ravnoteže nakon prestanka dejstva poremećaja prema tome ovaj region u motornom i generatorskom režimu rada asinhronne mašine je pogodan za upravljanje. Međutim iz mehaničke karakteristike u ovom regionu uočava se nepovoljna osobina koja je karakteristika rada mašine sa konstantnim naponom i učestanošću jer velikim promenama vučnog momenta $M_{vmax} \geq M \geq 0$ odgovaraju male promene brzine. Prema izrazu (8) sledi:

$$\frac{E_s}{f} = K_e \Phi$$

Kako je $E_s \approx U_s$ i $\omega = 2\pi f$ izraz (63) da je:

$$M = K_{mp} \Phi^2 \omega_r \quad (66)$$

K_{mp} je konstanta koja zavisi od konstruktivnih karakteristika i ne utiče na veličine kojima je moguće kontrolisati momenat na vratilu asinhronne mašine. Izraz (66) ima fundamentalni značaj jer se zaključuje da je pri konstantnom fluksu momenat proporcionalan učestanosti klizanja dok je pri konstantnoj vrednosti klizanja momenat proporcionalan kvadratu fluksa. Momentom se može upravljati kontrolom fluksa ili/i učestanosti klizanja. Cilj prethodne analize bio je pronalaženje analitičkih izraza za mehaničku krivu asinhronog motora koja će jasno naznačiti kojim električnim veličinama se može vršiti upravljanje momentom. Konačno nakon višestrukih aproksimacija dobijen je izraz (66). Da bi na očigledan način pokazali da se učinjenim aproksimacijama ne uvodi nedozvoljeno velika greška u dobijene izraze za momenat izračunaćemo momentne krive u zavisnosti od brzine obrtanja primenjujui najpre formulu (52) a zatim na aproksimativne formulu (63). Parametri motora sa spregom namotaja u zvezdu su:

$$U_l = 2300V; R_s = 0.029\Omega; X_{ls} = 0.226\Omega; X_m = 13.04\Omega;$$

$$X_{lr} = 0.226\Omega; R_r = 0.022\Omega; f = 60Hz; p = 4$$

Programski sistem MATLAB ima izvanredne mogućnosti za rešavanje ovih problema jer prepoznaje kompleksne brojeve napisane na uobičajen način i operacije između kompleksnih brojeva. Efektivna vrednost kompleksne veličine Z se dobija jednostavnom naredbom $\text{abs}(Z)$. Funkcijski program u Matlabu za izracunavanje momenta i brzine pri zadatim parametrima motora i poznatom klizanju s ima sledeći kod:

```

function [Mo,Moa,n_meh] = momenat (Rs,Xs,Xm,Rr,Xr,f,Ul,p,s)
%Izracunavanje momenta i brzine
% (Rs,Xs,Xm,Rr,Xr,f,Ul,p,s)
Us=Ul/sqrt(3);% pretvaranje linijskog napona u fazni;
w_e=2*pi*f;% ugaona ucestanost naiymenicnog napona
Wob=2/p*w_e;
Wmeh=(1-s)*Wob;% Ugaona brzina obrtanja rotora izrazena u [rad/s]
n_meh=60*Wmeh/(2*pi);% Ugaona brzina rotora izrazena u [ob/min]
Zs=Rs+j*Xs;% Impedansa po fazi statora;
Zm=j*Xm;% Impedansa magnecenja
Zr=Rr/s+j*Xr;% Impedansa rotora svedena na stator;
%ZAMENA Ekvivalentne seme statorskog kola ekvivalentnim
Tevenenovim
%generatorom
Z_T=Zs*Zm/(Zs+Zm);% Ekvivalentna kompleksna tevenenova impedansa
E_T=Us*Zm/(Zs+Zm);% Ekvivalentna kompleksna Tevenenova emsems
Ir=E_T/(Z_T+Zr);
I_r=abs(Ir);% Struja rotora prema (24)
Mo=3*p/2*I_r^2*Rr/(s*w_e);% Momemnat motora prema (25)
Ira=Us/(Zs+Zr);
I_ra=abs(Ira);% struja rotora prema (28)
Moa=3*p/2*I_ra^2*Rr/(s*w_e);% momenat motora prema (29)
end

```

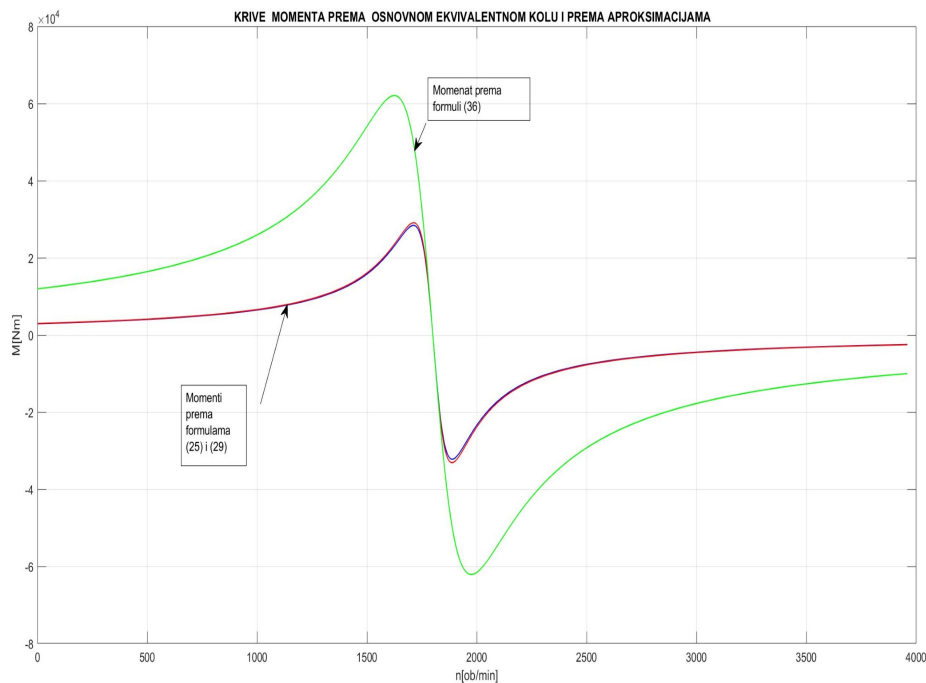
Slika 66: Funkcijski matlab kod za izracunavanje(M, n)po formuli(25)ia aproksimacij(29)

```

clear;
clc;
Ul=2300; Rs=0.029;Xs=0.226;Xm=13.04;Xr=0.226; Rr=0.022;
p=4;f=60;% Brojni podaci o parametrima motora
%Ulaz u petlju koja racuna M=f(n),prva vrednost je s=1, odakle
sledi
%n=0[ob/min]
s=1;k=1;
while s>-1.2 %petlja se izvrsava sve dok je s=-1,2 t.j n=2.2* ns
    %ns je sinhrona brzina
    [Mo,Moa,n_meh] = momenat (Rs,Xs,Xm,Rr,Xr,f,Ul,p,s);%formula ()
    [Ml,Moal,nl_meh]=momenat(0,0,13.04,Rr,Xr,f,Ul,p,s);%
    aproksimacija ()
    M(k)=Mo;
    n(k)=n_meh;
    Ma(k)=Moa;
    M_l(k)=Ml;
    k=k+1;
    s=s-1e-3;% korak petlje s=0.001
end
plot(n,M,'b','LineWidth',1);grid;
hold on
plot(n,Ma,'r','LineWidth',1);
hold on
plot(n,M_l,'g','LineWidth',1);

```

Slika 67: Matlab program za crtanje dijagrama $M = f(n)$ u motornom i generatorskom radu

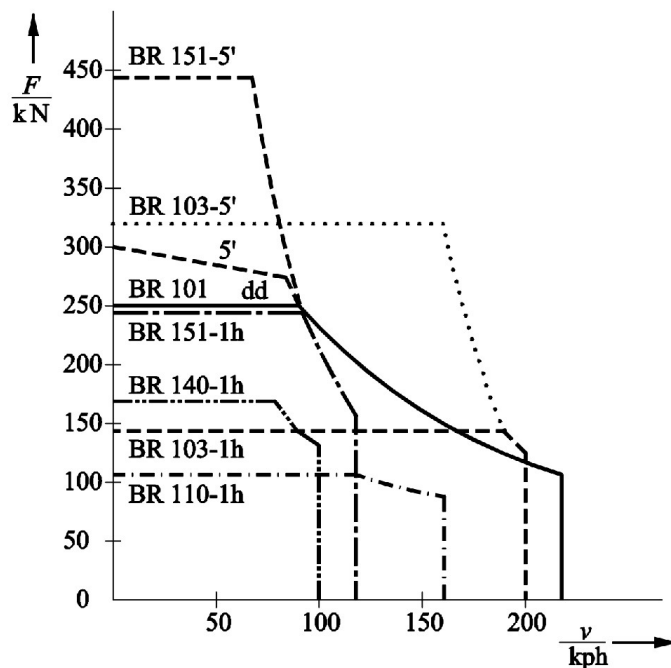


Slika 68: Grafici momenta u motornom i generatorskom režimu

Iz dijagrama na slici (68) uočava se da se sva tri grafika poklapaju u jednom delu iznad i ispod tačke sinhronne brzine. Formula (36) koja je nastala anuliranjem impedanse statora ne poklapa se sa formulama (25) i (29) u delu od pokretanja pa do tačke maksimuma momenta. Kako je prema prethodnoj analizi upravljanje radom asinhronne mašine upravo u ovoj oblasti zaključujemo da učinjene aproksimacije daju mogućnost da se definišu električne veličine i način njihove promene koje će dovesti do regulisanja izlaznog momenta i brzine obrtanja vučnog asinhronog motora odnosno vučne sile i brzine elektrovučnog vozila.

1.11.2 Principi regulacije vučne sile pogona sa asinhronim vučnim motorima

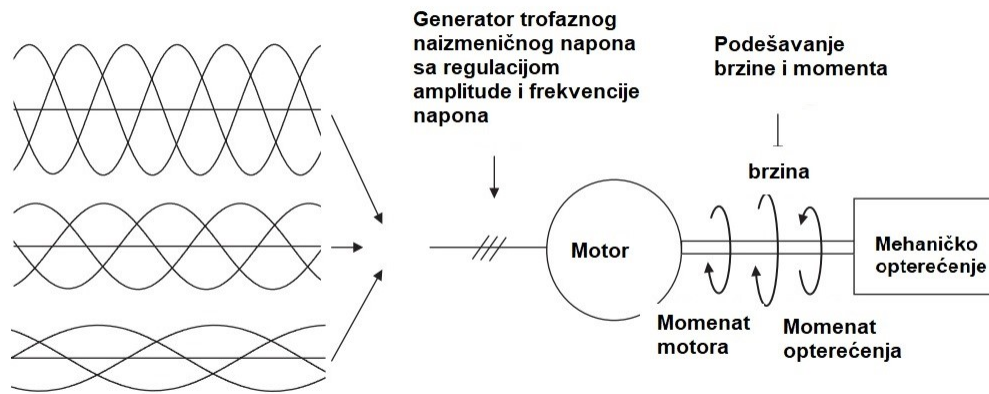
Vučni dijagram ima dva karakteristična segmenta. U prvom je vučna sila približno konstantna ili blago opada u delu od nulte brzine koja odgovara momentu pokretanja lokomotive pa do nominalne brzine kad lokomotiva dostiže nominalnu snagu. Ovakvo opadanje je posledica zavisnosti maksimalne sile po kriterijumu adhezije od brzine. Drugi segment od nominalne do maksimalne brzine je region konstantne snage. Podsetimo se da količnik maksimalne i nominalne brzine definiše elastičnost lokomotive i da je to važan kvalitativni pokazatelj tehničko eksploatacionih karakteristika. Kada smo analizirali mehaničku karakteristiku asinhronne vučne mašine zaključili smo da je stabilan rad moguć između brzine koja odgovara maksimalnom momentu i sinhronne brzine u motornom radu. Jasno je da je stabilan rad vučnog motora koji se napaja iz trofaznog izvora naizmeničnog napona vezan za jedan uzak region u kome su velike promene momenta funkcionalno zavisne od veoma ograničenih promena brzine što je apsolutno nepovoljno za vuču gde je tipičan profil zavisnosti vučne sile od brzine prikazan na slici (69) gde su prikazane vučne karakteristike više DB lokomotive.



Slika 69: Dijagrami jednočasovne i petominutne vučne sile različitih DB lokomotiva sa asinhronim vučnim motorima

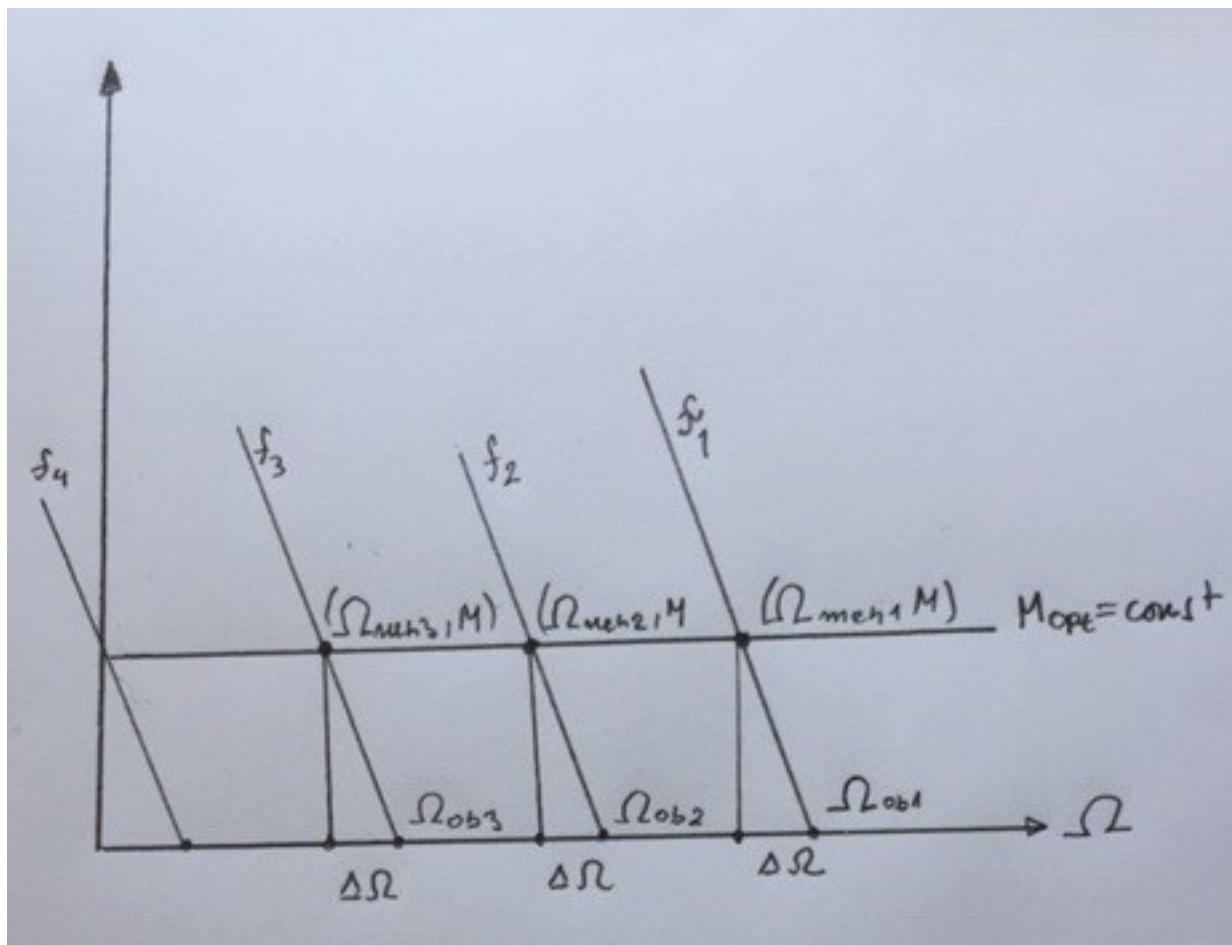
1.11.3 Rad vucnog motora u regionu konstantne vucne sile

Prema slici (69) vučna sila je konstantna prvom delu karakteristike $F_v = f(v)$ odakle sledi neophodnost da vučni motor ima sposobnost da razvije konstantan momenat koji dovede do početnog ubrzanja lokomotive. Rotaciona brzina motora praktično je proporcionalna učestanosti naizmeničnog napona napajanja usled malog klizanja $s < 0.25s_m$. Samo povećanje učestanosti dovešće do značajnog smanjenja momenta što se vidi iz izraza (36) i njegovih aproksimacija datih izrazima (38) i (39). Neophodno je da proporcionalno rastu frekvencije raste i napon napajanja što će dovesti do mogućnosti da se realizuje konstantan momenat u oblasti rasta brzine do dostizanja nominalne brzine. Principijelna šema ovakve regulacije podrazumeva naizmenični trofazni izvor koji ima mogućnost regulisanja učestanosti i amplitude naizmeničnog napona. Na slici (70) je prikazan princip takvog sistema za upravljanje brzinom asinhronog motora.



Slika 70: Principijska šema pogona vučnog motora sa U, f upravljanjem

Održavanje konstantnog odnosa napona i učestanosti dovodi do translacije mehaničke karakteristike asinhronog motora kao što je to prikazano na slici (71)



Slika 71: Regulacija rada u režimu konstantnog momenta $\Delta\Omega$ predstavlja razliku mehaničke i sinhronne brzine i ta razlika je konstantna

karakteristika $M = f(\Omega_{meh})$ je horizontalna prava za tri različite učestanosi naizmeničnog trofaznog napona statora koje su označene sa f_1, \dots, f_3 . Ovim učestanostima odgovaraju ugaone brzine obrtnog magnetnog polja označene sa $\Omega_{ob1} \dots \Omega_{ob3}$. U preseku $M = f(\Omega_{meh})$ karakteristike opterećenja i mehaničkih karakteristika motora koje odgovaraju navedenim učestanostima pri konstantnom fluksu $\Phi \approx \frac{U_{sk}}{2\pi f_k}$, $k = 1, 2 \dots$ nalaze se radne tačke karakteristike koje odgovaraju različitim mehaničkim ugaonim brzinama rotora. Jednake vrednost ugaone brzine klizanja $\Delta\Omega$ su rezultat paralelno pomerениh mehaničkih karakteristika vučnog motora. U ovom regionu vučni motori od pokretanja pa do dostizanja nominalne brzine razvijaju konstantan momenat zahvaljujući održavanju konstantnog fluksa obrtnog magnetnog polja odnosno konstantnog količnika napona na statoru i njegove učestanosti. Pri tom je važno napomenuti da se $\Delta\Omega$ odnosno ω_r održava na konstantnoj vrednosti.

1.11.4 Karakteristike rad asinhronog motora u regionu konstantne snage

Kada je U, f upravljanjem dostignuta nominalna brzina, nominalni napon motora i nominalni momenat motora. Snaga koja je rasla približno linearno sa brzinom, (jer je momenat održavan na konstantnoj vrednosti) je dostigla svoju nominalnu vrednost. Dalje je potrebno

održavati ovu snagu konstantnom što znači da je potrebno upravljati momentom po zakonu:

$$M = \frac{P}{\Omega_{meh}} \sim \frac{1}{f} \quad (67)$$

Polazeći od izraza za momenat (66) kada je napon dostigao svoju krajnju vrednost izraz za momenat kojim opisujemo strategiju upravljanja postaje:

$$M = \frac{K'_M}{\omega^2} \omega_r \quad (68)$$

Prema (68) režim konstantne snage je moguće ostvariti kada proporcionalno sa rastom ω imamo i rast klizanja s tako da je količnik $\frac{\omega_r}{\omega} = Konst$ odnosno momenat je obrnuto proporcionalan mehaničkoj brzini rotora.

$$M \sim \frac{1}{f} = \frac{P}{\Omega_{meh}} \quad (69)$$

Analizom izraza (58) možemo uočiti da ukoliko zanemarimo otpornost R_s statora i reaktansu X_{ls} statora maksimum učestanosti klizanja u stabilnom režimu rada asinhronog vučnog motora iznosi $max(\omega_r) = \frac{R_r}{L_{lr}}$. Prema tome početak regiona konstantne snage određen je radnom tačkom dostizanja nominalnog momenta i nominalne ili bazne brzine a kraj regiona konstantne snage je određen onom učestanošću ω pri kojoj je $\omega_r \approx s_m \omega$.

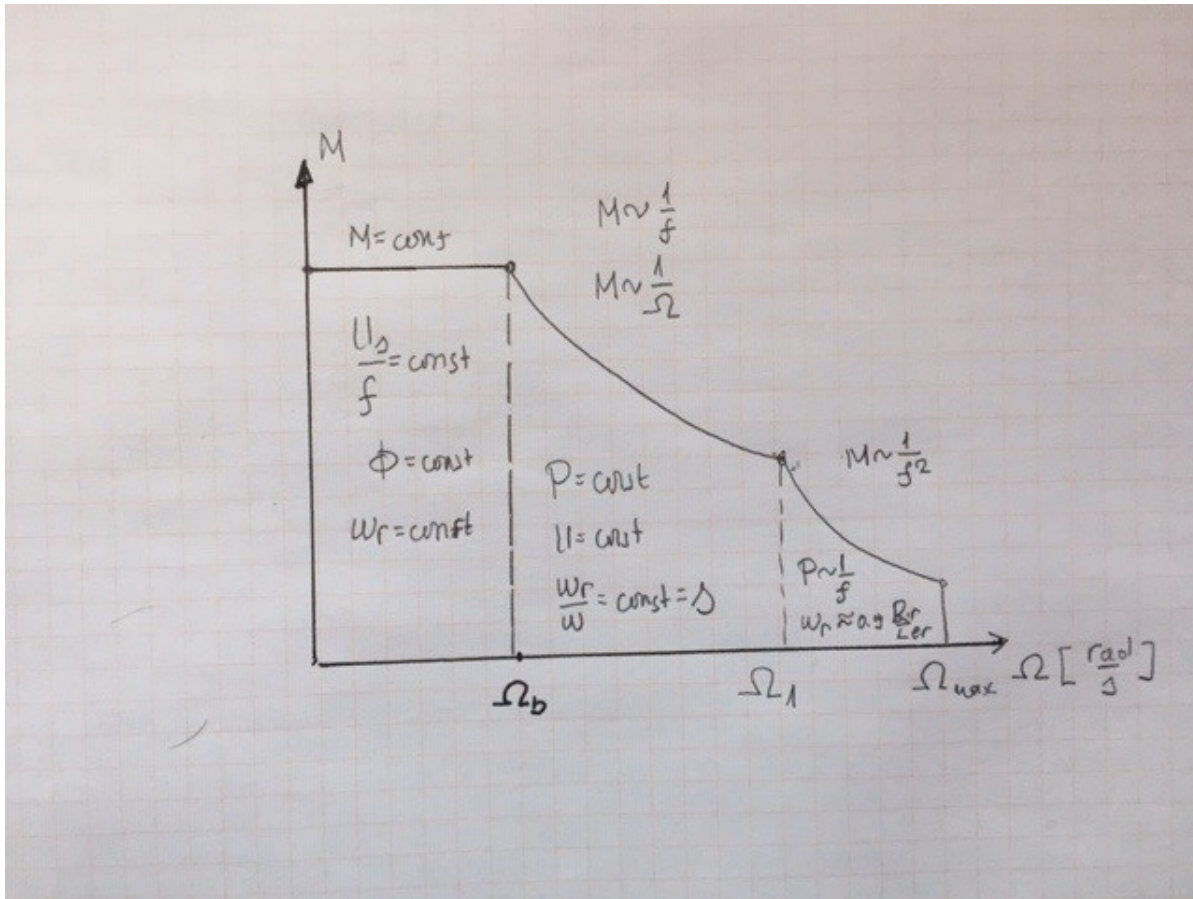
1.11.5 Karakteristike upravljanja i rad asinhronog motora u oblasti slabljenja magnetnog polja

U oblasti slabljenja magnetnog polja raste učestanost tako da maksimalna vrednost momenta ili prevalni momenat opada kao kvadratna hiperbola učestanosti ω . Ovo se može i dobiti iz jednačine (63) ako umesto ω_r stavimo $max(\omega_r) \approx \frac{R_r}{L_{lr}}$. Tada je:

$$M_{vmax} \approx \frac{3p}{4} \left(\frac{U_s}{\omega} \right)^2 \frac{1}{L_{lr}}$$

$$M_{vmax} \omega^2 = const$$

Kada se mehanički momenat približi vrednosti prevalnog momenta mehaničke karakteristike motora nastupa region upravljanja koji je karakterističan brzine maksimalnim koje vozilo može dostići. Kod asinhronih vučnih motora odnos između bazne brzine koja odgovara dostignutoj nominalnoj snazi motora i maksimalno moguće brzine iznosi 1:2.5 kada je nominalni momenat 40% maksimalnog momenta motora. Eksploataciona kriva $M = f(\Omega)$ sa naznačenim oblastima U, f upravljanja prikazana je na slici.



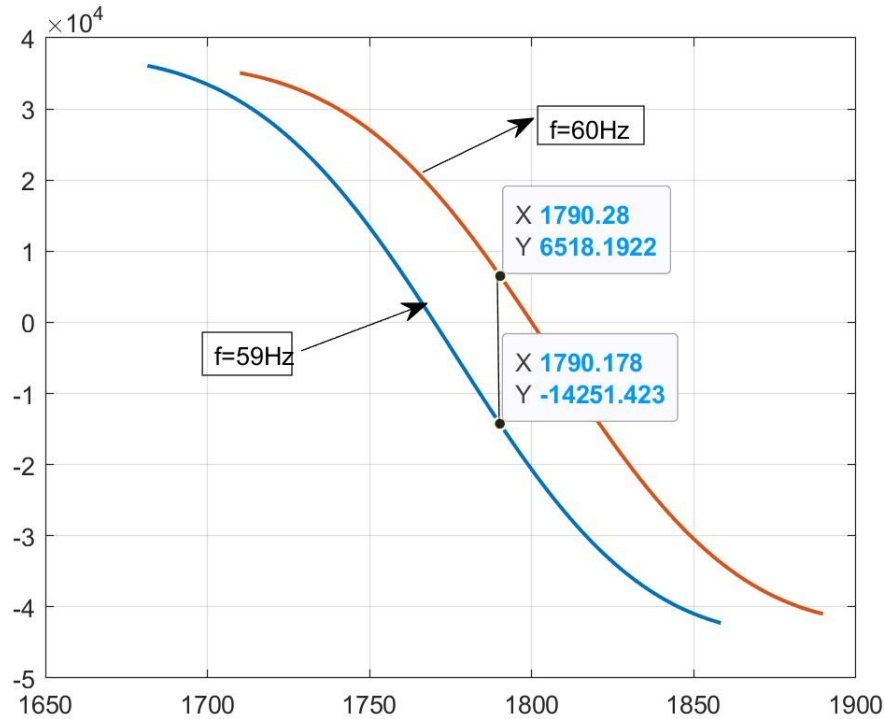
Slika 72: Karakteristika $M = f(\Omega)$ za vučne motore sa U,f upravljanjem

$$\frac{M}{M_{max}} \frac{\Omega}{\Omega_n} = \frac{U_s}{U_{smax}}$$

1.11.6 Električno kočenje

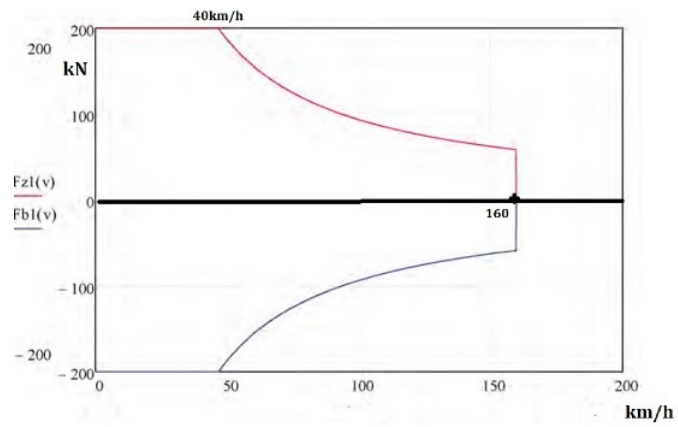
Analizirajući električno kočenje kod diodnih lokomotiva kao i kod tiristorizovanih lokomotiva lako je uočiti nedostatke koji su prvenstveno vezani za neophodnost promene sprege statora i rotora vučnog motora kako bi se pri određenom smeru brzine vozila dobijo kočni moment. U tom procesu potrebni su bili snažni prekidači- kontaktori koji odvajaju napajanje statora od rotora kao i kontaktori koji priključuju rotor na kočni otpornik. Usled smanjene efikasnosti električne kočnice pri brzinama ispod $v = 20 \frac{km}{h}$ dejstvovala je kočnica bazirana na sili trenja između točkova voza i kočnih papuča ili diskova. Upotreba ove kočnice ima više negativni posledica vezanih za ubrzano habanje točkova i neophodnost permanentnih pregleda i zamene kočne opreme u svim nivoima održavanja. Kad je u pitanju asinhroni vučni motor njegova prirodna mehanička karakteristika predstavlja osnov za realizaciju električnog kočenja koje ne zahteva dodatnu opremu za mehaničko prevezivanje mašine iz režima vuče u režim kočenja a osim toga opseg električnog kočenja se proširuje gotovo do zaustavljanja. Na slici (73) prikazane su dve krive momenta asinhronog motora. Na krivoj momenta

koja odgovara učestanosti $f = 60Hz$ odnosno sinhronoj brzini obrtanja $n_s = 1800 \frac{ob}{min}$ brzini $n_1 \approx 1790 \frac{ob}{min}$ odgovara vučni momenat $M_1 \approx 6518Nm$ ako bi upravljanjem smanjili učestanost na $f = 59Hz$ pri istoj brzini mašina radi u generatoeskom režimu razvijajući negativan momenat koji dovodi do usporavanja vozila. Na ova način je promenjena uloga asinhronne mašine i bez komplikovanih prevezivanja ostvaren režim električnog kočenja.

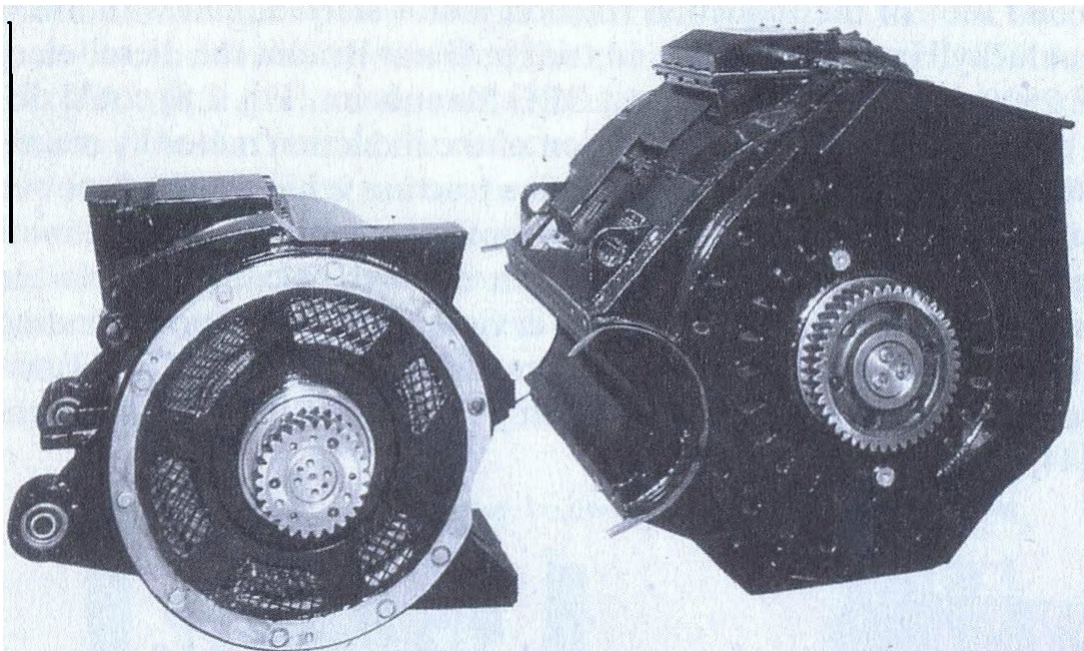


Slika 73: Prelazak iz režima vuče u režim električnog kočenja

Negativna mehanička snaga se na krajevima motora transformiše u električnu snagu gde je fazni ugao između struje i napona $\frac{\pi}{2} < \phi < \pi$ odnosno $\cos \phi < 0$. Da bi se ova snaga rekuperacijom vratila u mrežu neophodno je da uređaji između vučnog motora i kontaktne mreže imaju sposobnost dvosmernog prenosa električne snage a osim toga obrade te snage konverzijom i podešavanjem amplitude i učestanosti naponskog izvora koji u procesu rekuperativnog kočenja predstavlja pogonski sistem elektrovučnog vozila. Na slici (74) prikazane su granice vučne i kočne sile elektromotornog voza sa asinhronim vučnim motorima. Uočljivo je da maksimalna vučna sila koja se može razviti do brzine $v_b = 40 \frac{km}{h}$ je $F_{vmax} = 200kN$. Koefficient elastičnosti koji predstavlja odnos maksimalne i bazne brzine je 4. Negativni deo na dijagramu odgovara kočionoj sili i ona je aktivna i pri vrlo malim brzinama kojima odgovara maksimalna kočna sila $F_{kmax} = 200kN$.



Slika 74: Dijagram $F(v)$ elektromotornog voza ŠTATDLER”



Slika 75: Caption